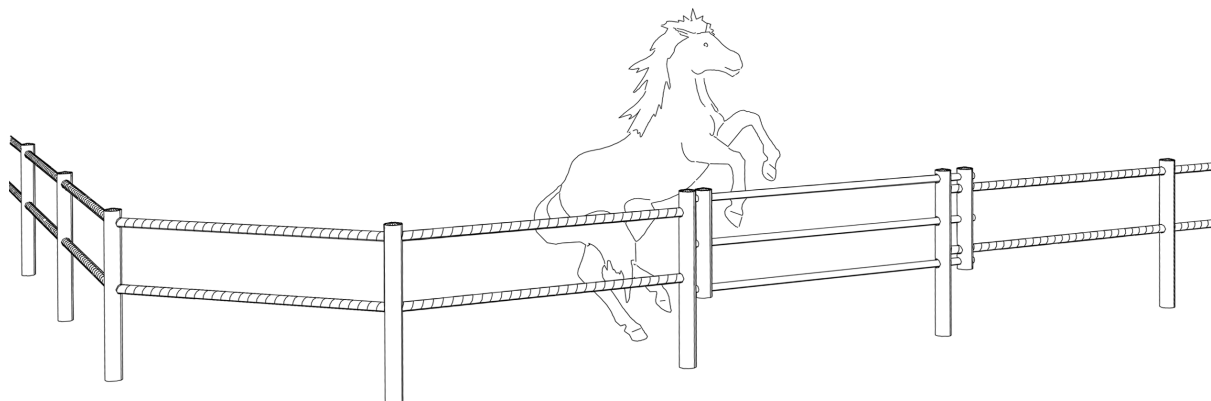
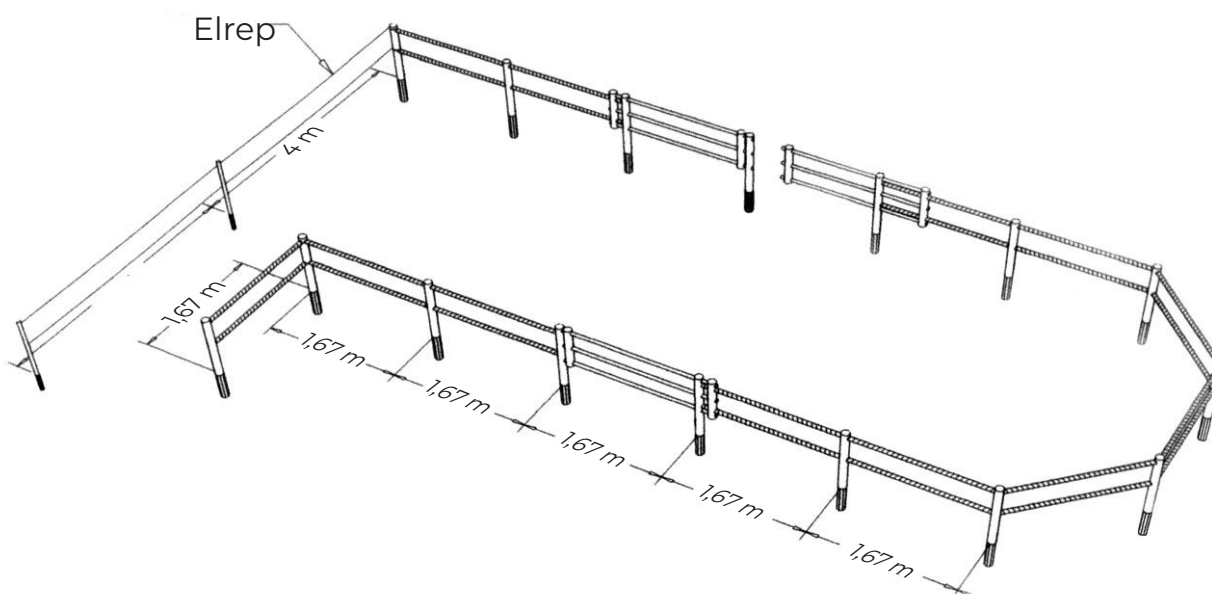


Montageanvisning för RS-staketet



- Samtliga stolpar monteras med 1,67 meter centrumavstånd.
- Hörnstolpar är borrade med hålen 90° eller 135° beroende på typ av hörn.
- Grindstolpar är borrade med 5 hål mot staketsidan och 3 hål mot grindöppningen.
- Vid dubbelgrind monteras ett markfäste för mittenstolpen, markfästet är ett svart rör med diametern 160 mm, mittenstolpen är borrad med 3 hål åt båda hållen.



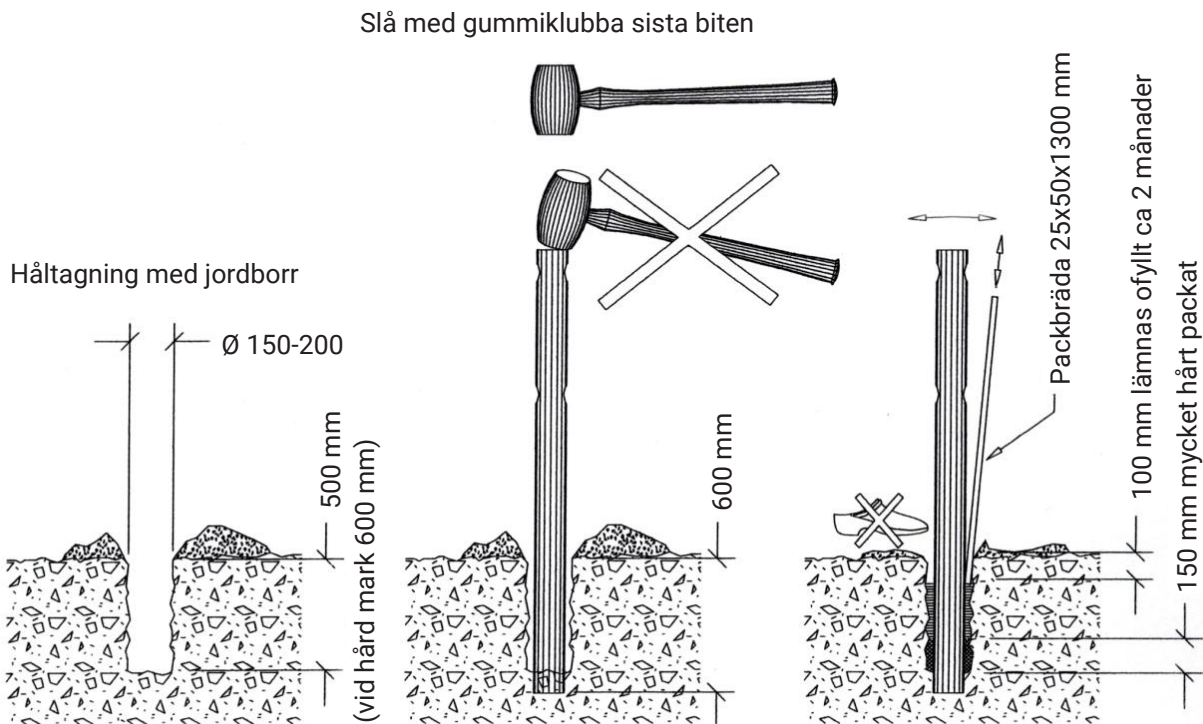
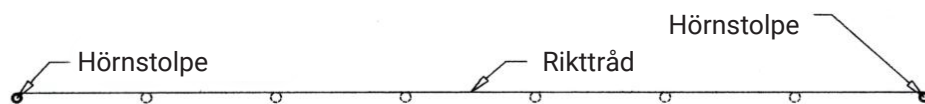
EQUI  **SAFE**™

– Safe fencing since 1986 –

EquiSafe AB
Kåphult 410
SE-310 20 Knäred
Tfn +46-(0)430 53070

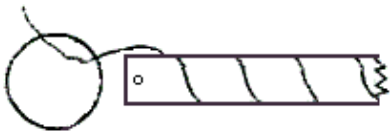
Montage av stolpar

- Rekommenderat jordborr diameter 200 mm, men borrar med diameter ned till 150 mm och upp till 250 mm kan användas.
- Borra hål och sätt ut hörnstolparna.
- Spänn en rikttråd mellan hörnstolparna och mät ut hålen.
- Borra övriga hål.
- Sätt stolparna, rikta och packa mycket hårt i botten med hjälp av en brädbit, att stampa till hålen resulterar i att stolparna inte står stadigt och staketet kommer efter en tid att bli snett och vint.
- Två månader efter montage finjusteras stolparna och hålen slutfylls, speciellt viktigt vid våta marker.

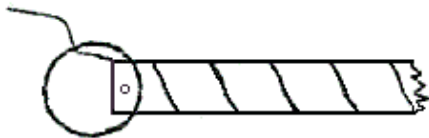


Montage av slanor

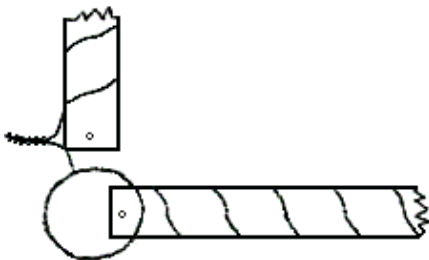
- Slanorna är 5 cm för långa och måste justersågas på plats efterhand man monterar. Anledning är att man kanske inte lyckas montera stolparna exakt med centrummått 1,67 m.
- Starta montaget i en hörna och montera undre slanan hela vägen, glöm inte att lämna 10 – 30 mm avstånd mellan slanorna för att slanorna krymper på vintern och utvidgas på sommaren.
- Vid +20° lämnas 10 – 15 mm avstånd, vid 0° 15 – 20 mm och vid -10° 20 – 30 mm.
- När du borrar hål för sprinten så var aktsam så du inte borrar i eltråden. En sprintförlängare medföljer som du når ner till nedre slanan med.



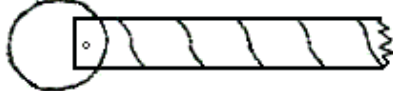
- Lossa eltråden ett varv på slanan.
- Borra ett 14 mm hål 10 – 15 mm in på slanan.
- Dra eltråden genom stolpen.



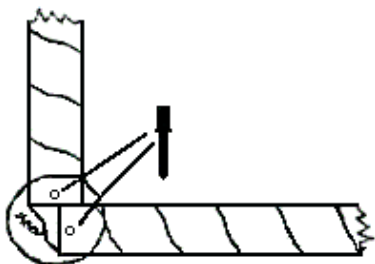
- För in slanan i stolpen.
- Sprinta inne i stolpen.
- För genom en ny slana i nästa stolpe.



- Lossa eltråden ett varv på slanan.
- Borra ett 14 mm hål 10 – 15 mm in på slanan.
- Tvinna samman eltrådarna väl.

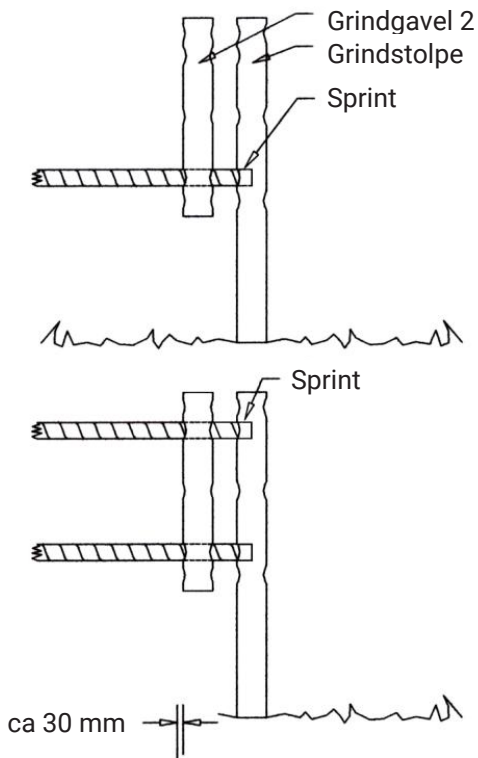


- För in eltådarna i stolpen.
- För in slanan i stolpen och sprinta.

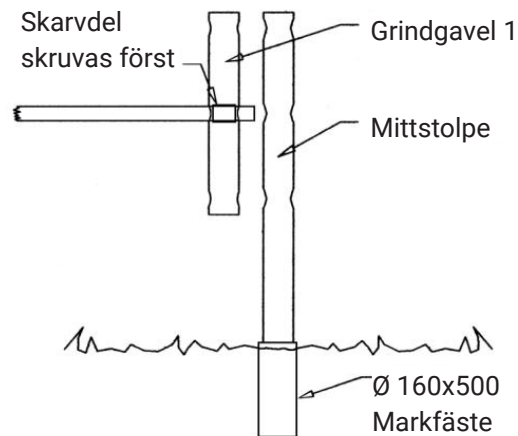
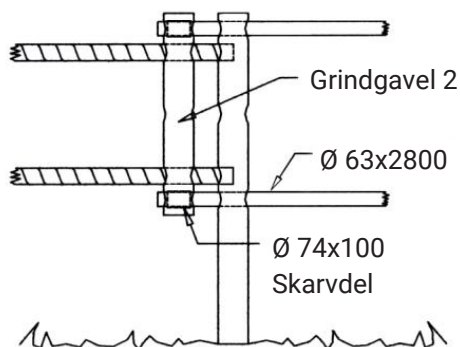


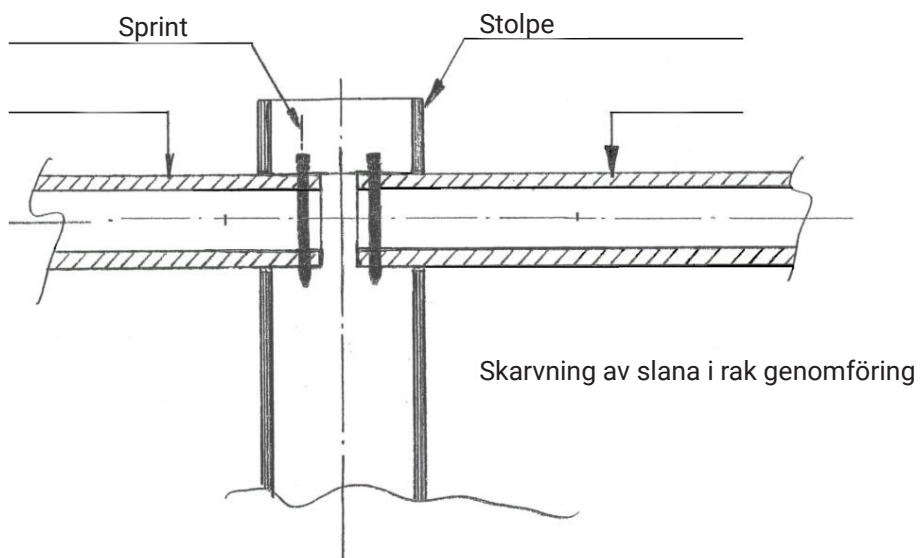
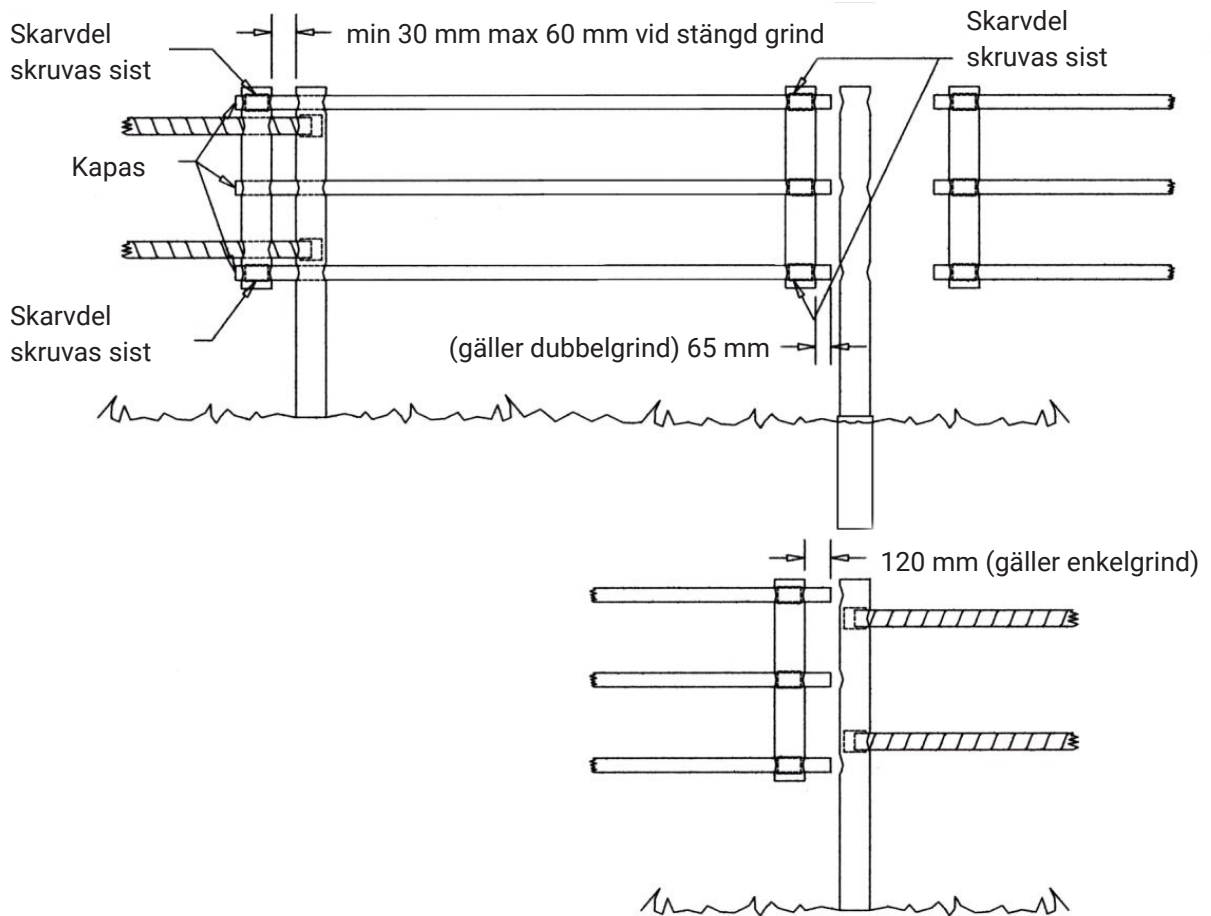
- Drag ut slanan 10 – 30 mm.
- Förbind eltrådarna mellan övre och undre slana, ta helst en bit tråd från en överbliven del eller använd samma typ av eltåd, om man blandar olika metaller ökar risken för kontaktproblem p.g.a. oxidation.

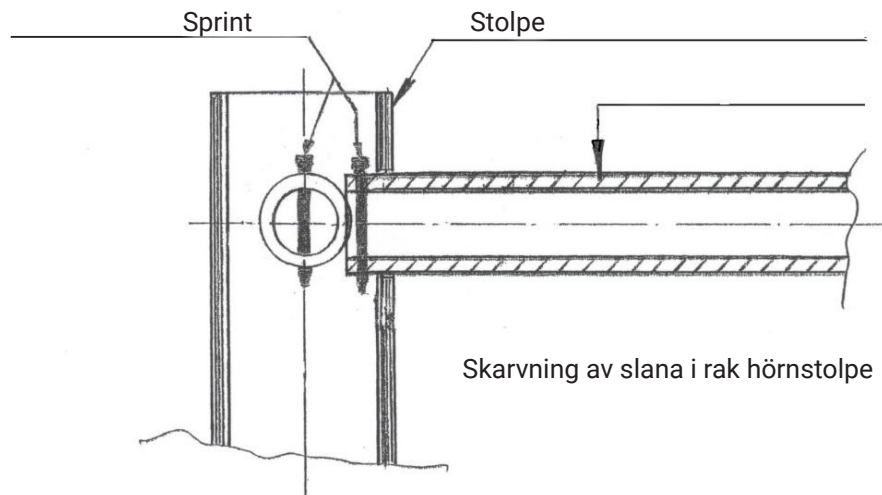
Montage av grind



- Träd på grindgavel 2 på undre slanan.
- Fäst undre slanan i grindstolpen.
- Träd på grindgavel 2 på övre slanan.
- Fäst övre slanan i grindstolpen.
- Fäst mittengrindslanan i grindgavel 1.
- Fäst undre och övre grindslanan i grindgavel 1.
- Se till att måtten hålls enligt bilderna, en 5 meters slana skiljer sig i längd beroende på temperatur, vid -20° är den ca. 30 mm kortare än vid $+30^{\circ}$.
- Fäst undre grindslanan i grindgavel 2.
- Fäst övre grindslanan i grindgavel 2.
- Kontrollera grindens funktion och alla mått.
- Kapa grindslanorna vid grindgavel 2.







Materialtegenskaper:

RS-staketet är tillverkat av polyeten HD och har mycket bra egenskaper för ett staket, det spricker inte och är beständigt mot solljus, väder och vind. Om man kör på staketet med exempelvis en traktor kommer stolpe och slana att vika sig, men det går nästan alltid att rätta till utan att behöva ersätta skadade delar.

Underhåll:

- Löpande bör man kontrollera att det alltid finns ström på staketet och åtgärda om t.ex. någon häst sparkat ut en slana.
- Varje år behöver staketet ses över, tjälarna kan ha skjutit upp någon stolpe, avlägsna föremål som lutar mot staketet, t.ex. grenar och gräs.
- Kontrollera att det alltid finns ström på staketet.

Väl underhållet kan RS-staketet fylla sin funktion och vara en prydnad en hel mansålder framåt i tiden.