



WS70G

WS90G

WS110G

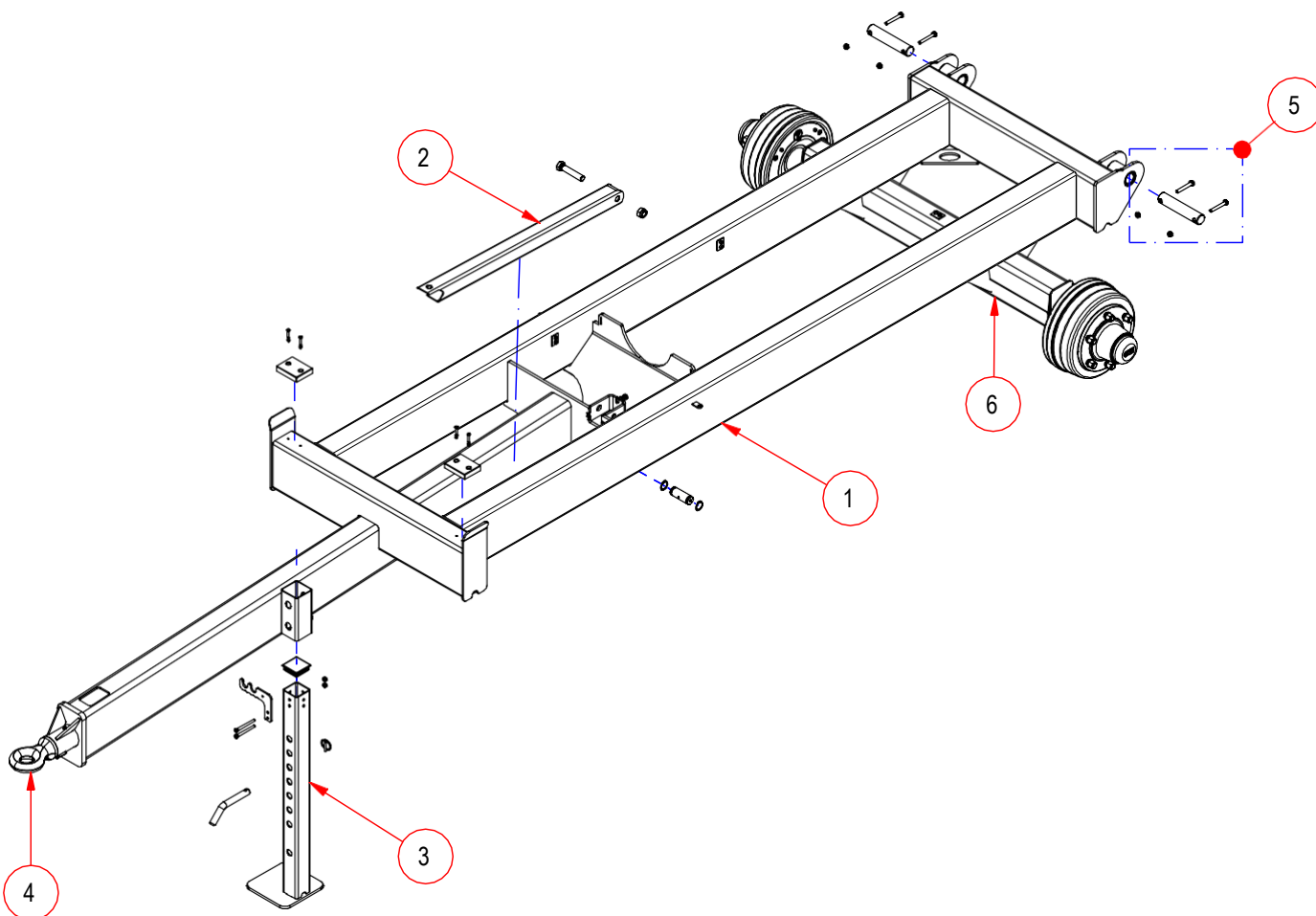
WS130G



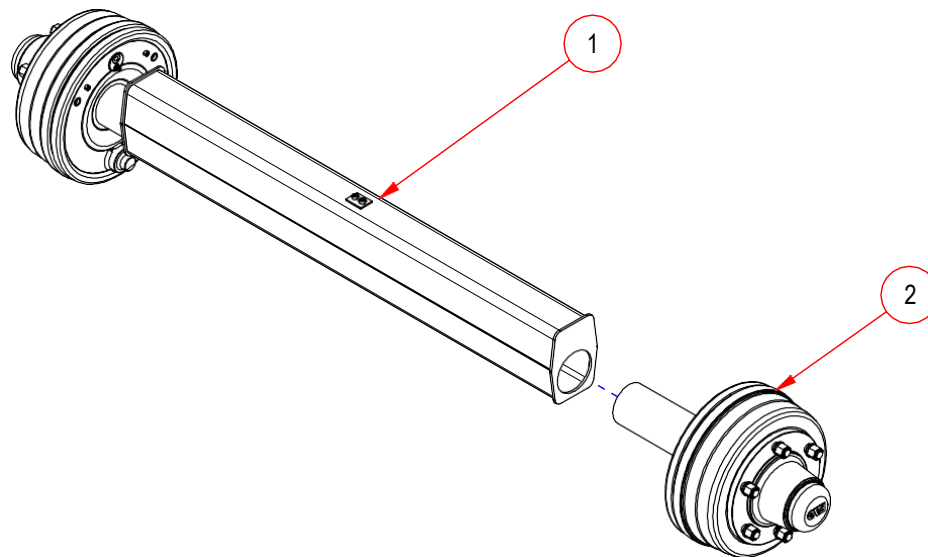
VARAOSAKIRJA

Härkäläntie 72
19110 Vierumäki
FINLAND

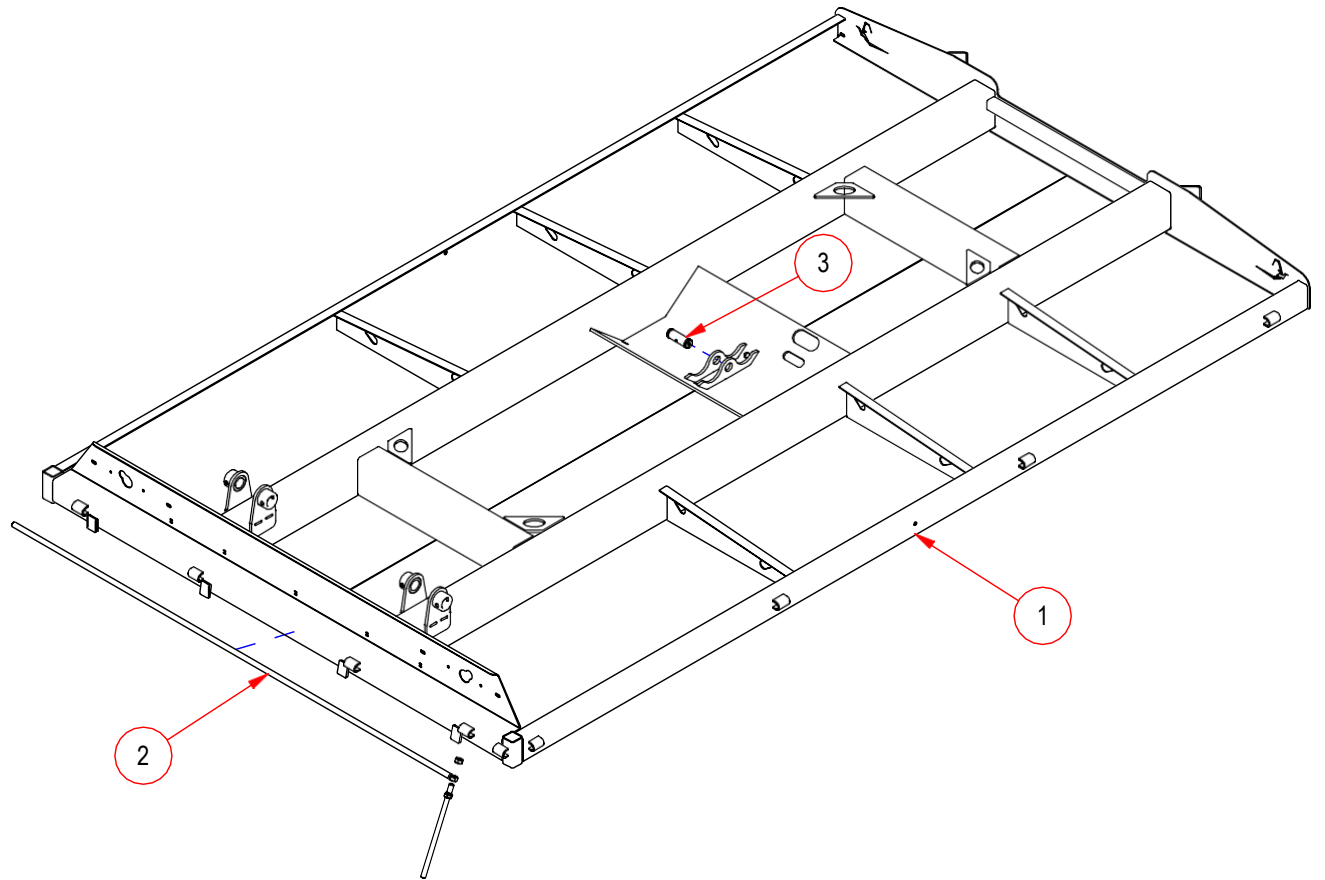
Tel. +358 40 7837 210
+358 40 7837 211
www.weckmansteel.fi



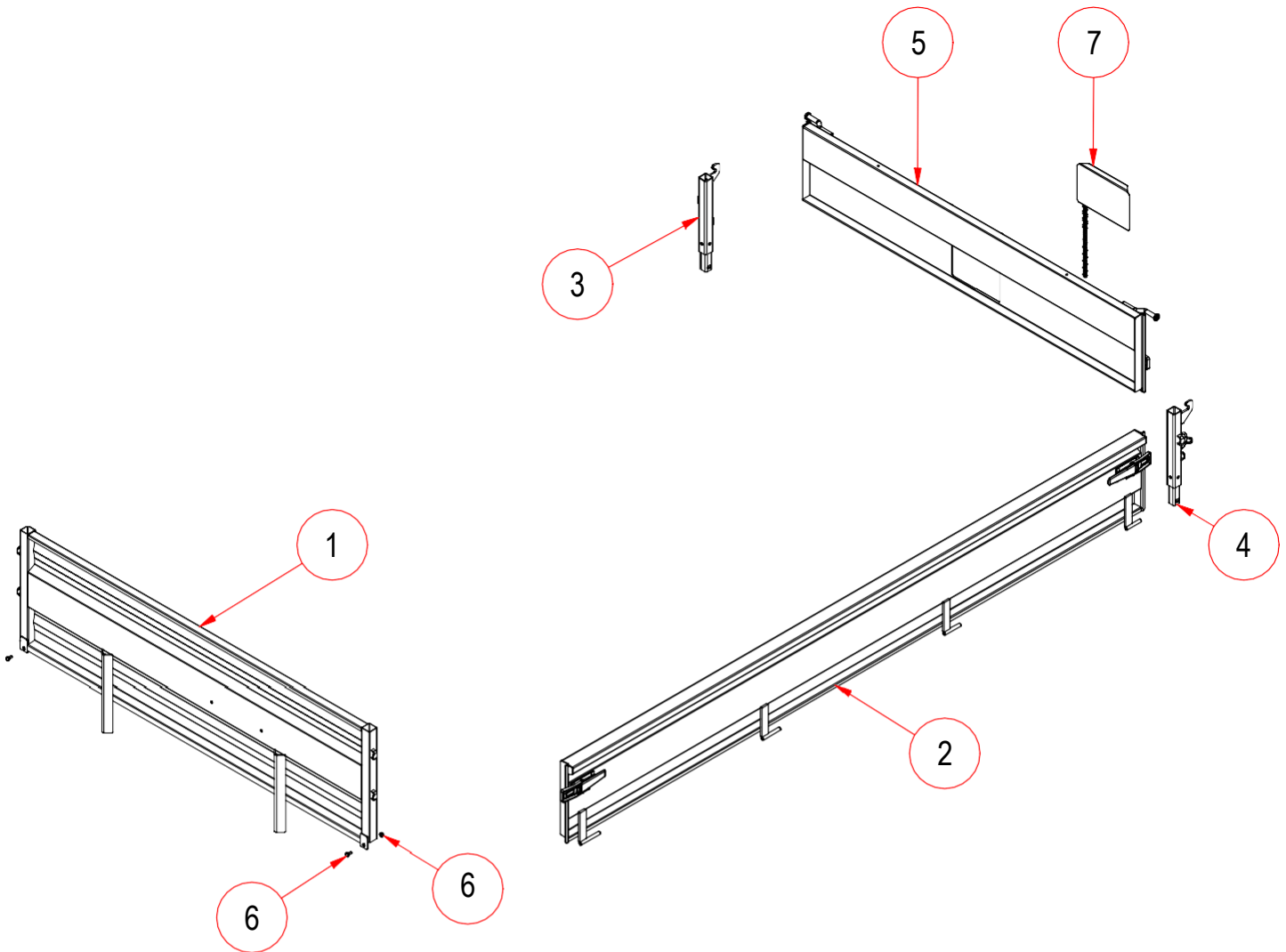
Osa	Osanumero	Nimitys, Tyyppi ja Mitat	Description
1	B100731	Runko WS70-WS90G	Frame WS70-WS90G
2	B100079	Lavatuki	Platform support
3	B100257	Seisontajalan kokoonpano	Support leg assembly
4	B100185	Vetolenkki kokoonpano WS50G-WS90G	Towing eye assembly WS50-WS90G
5		Lava-akseli	
6	4-20633	Akselisto kp WS70, WS70G	Axles assembly WS70, WS70G



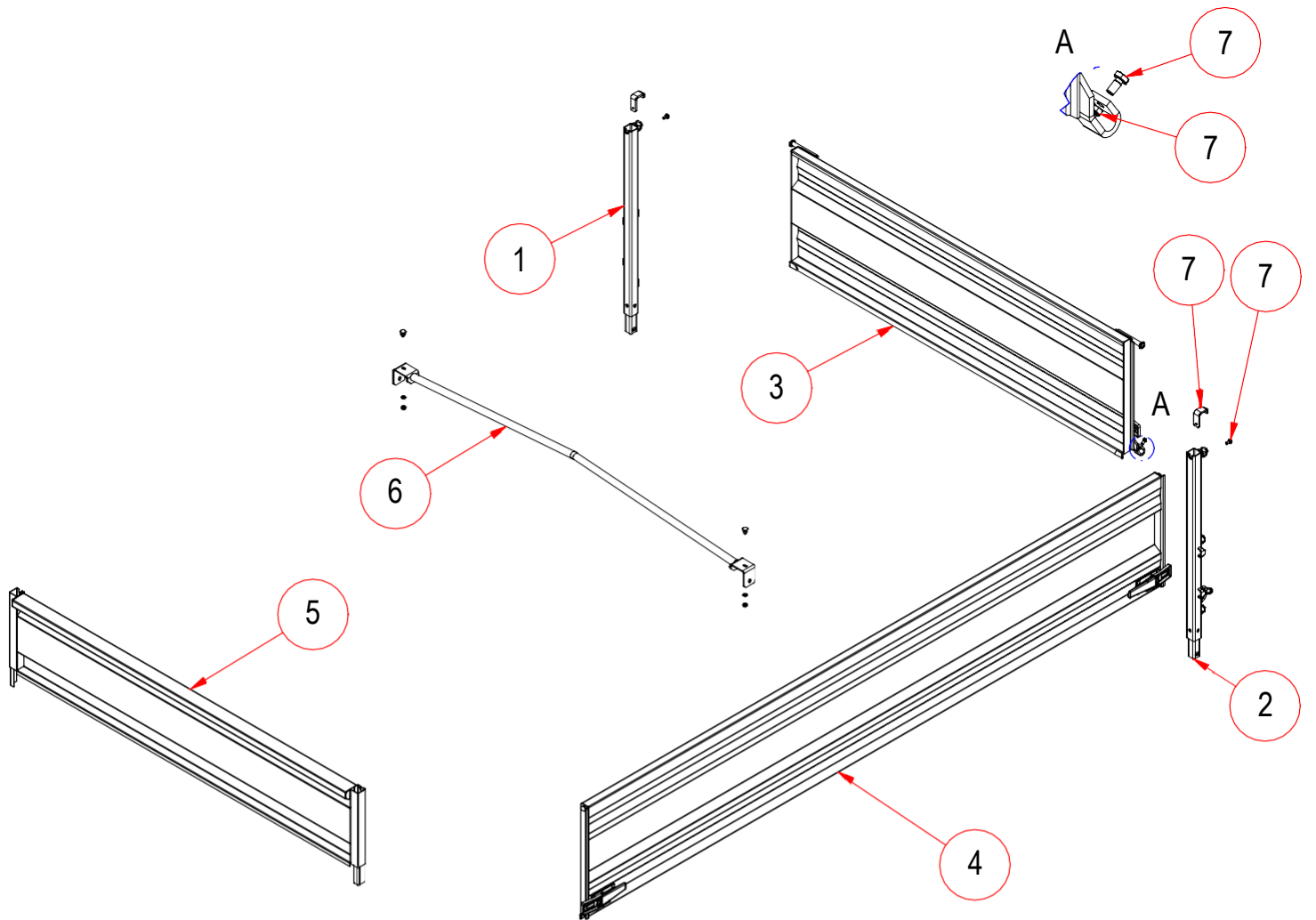
Osa	Osanumero	Nimitys, Tyyppi ja Mitat	Description
1	4-20630	Akselipalkki WS70, WS70G	
2	OERIB90T007	JARRUNAPA FAD 6-P.M50-WS130	



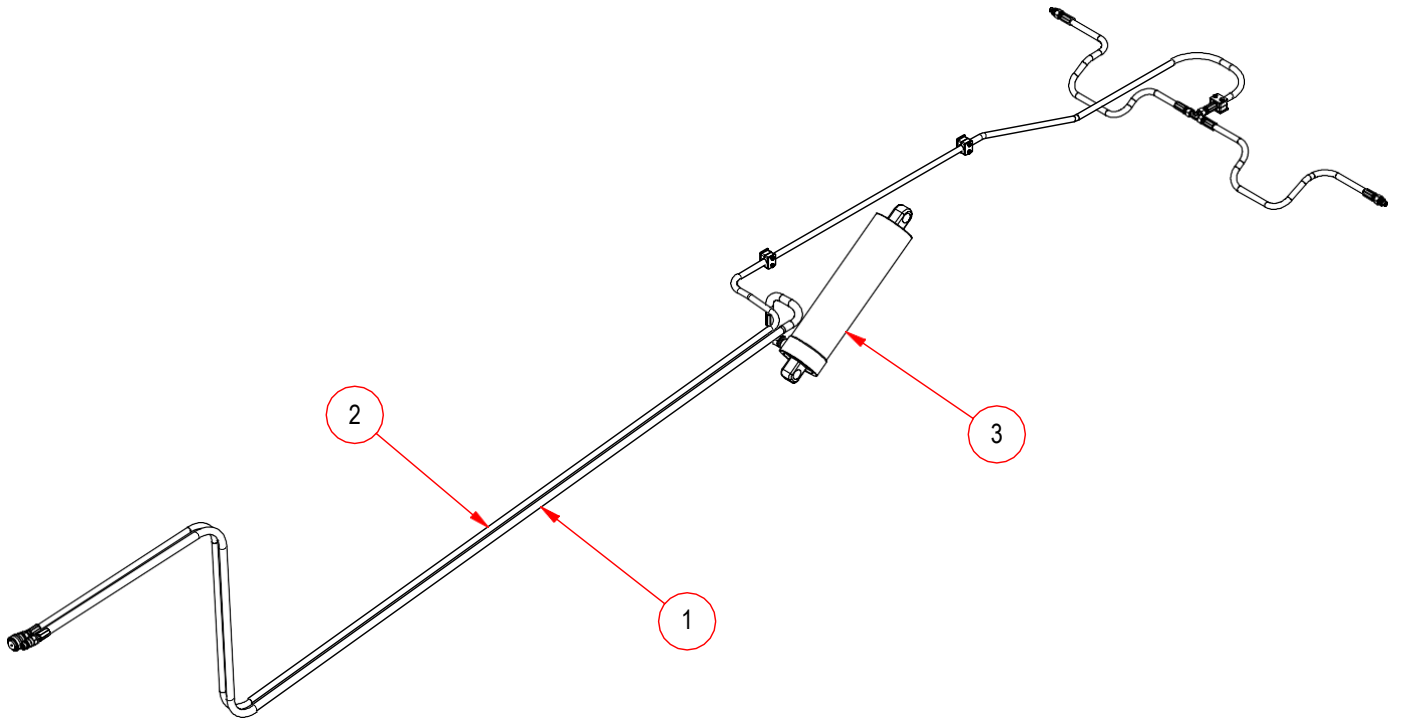
Osa	Osanumero	Nimitys, Tyyppi ja Mitat	Description
1	B100061	WS90 lavarunko kp	
2	3-1621	Takapikalukitusakseli kp WS70G-WS90G	
3	4-7377-R	Kipin kiinnitystappi rasvanipalla	



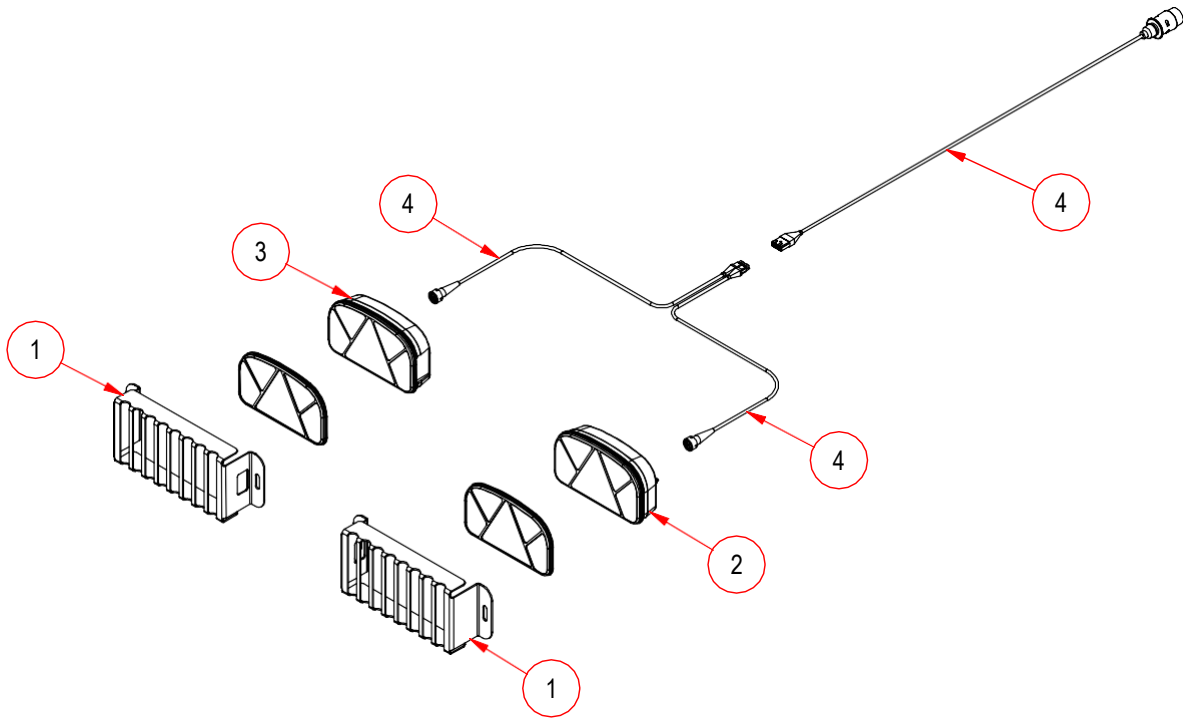
Osa	Osanumero	Nimitys	Description
1	4-7716	Etulaita kokoonpano WS70	
2	3-1624	Sivulaita kokoonpano WS90	
3	4-5671O	Kulmatolppa oikea kp	
4	4-5671V	Kulmatolppa vasen kp	
5	3-1622	Takalaita kokoonpano WS70-WS90	
6		Ruuvi/mutterisetti	
7	B100287	Viljaluukku kp	



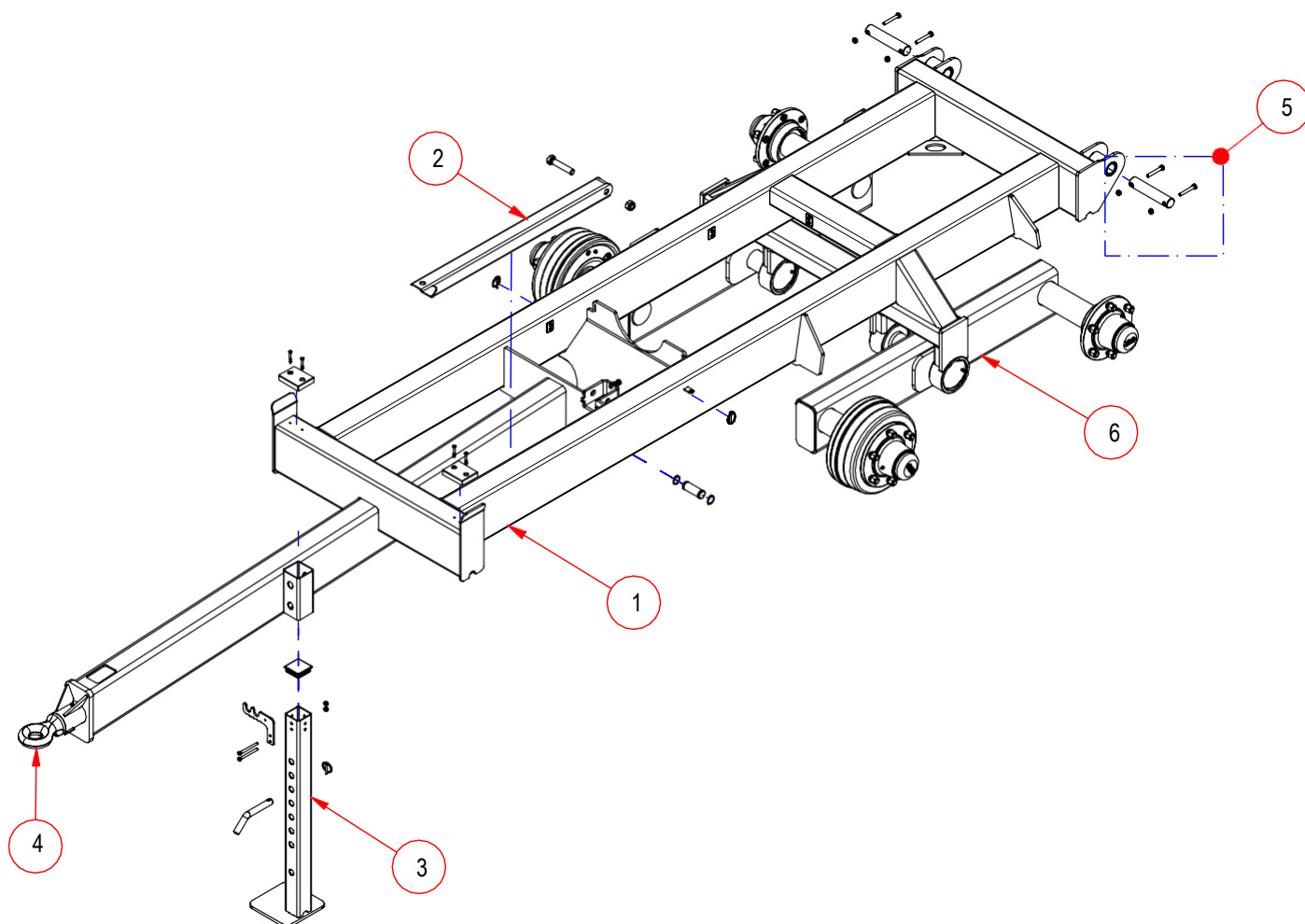
Osa	Osanumero	Nimitys	Description
1	3-1644O	Pitka kulmatolppa oikea kok.pano	
2	3-1644V	Pitka kulmatolppa vasen kok.pano	
3	Takalisalaita kok.pano		
4	3-1646	Sivulisalaita kok.pano	
5	4-7562	Etulisalaita kok.pano	
6	4-7567	Laitojen valikaari kp. l=2200	
7		Ruuvi/mutterisetti	



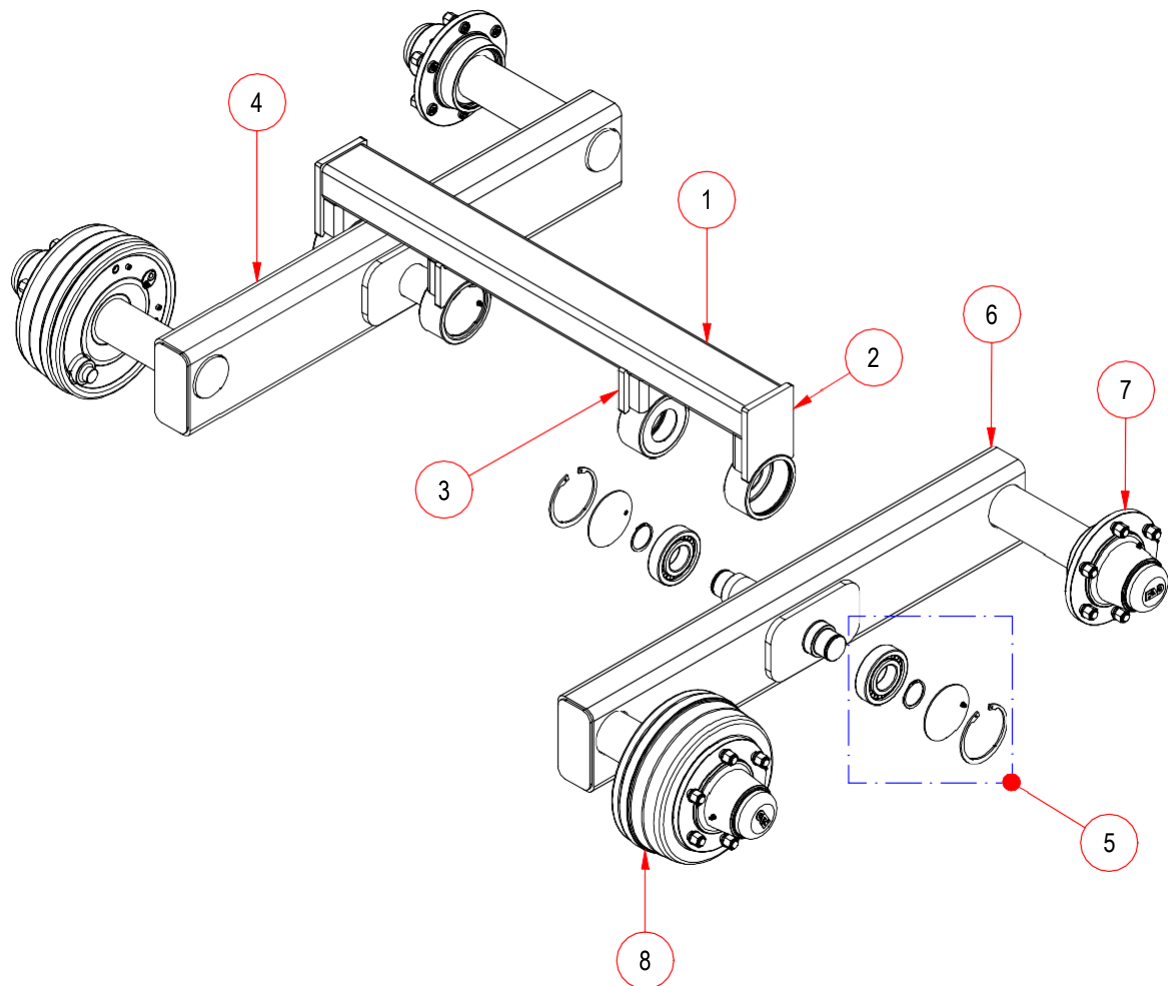
Osa	Osanumero	Nimitys, Tyyppi ja Mitat	Description
1	J100145	Kippiletkusetti WS90G	
2	J100149	WS70G jarruletkusetti 2-p	
3	OKINA22	Kippisylinteri NA5	



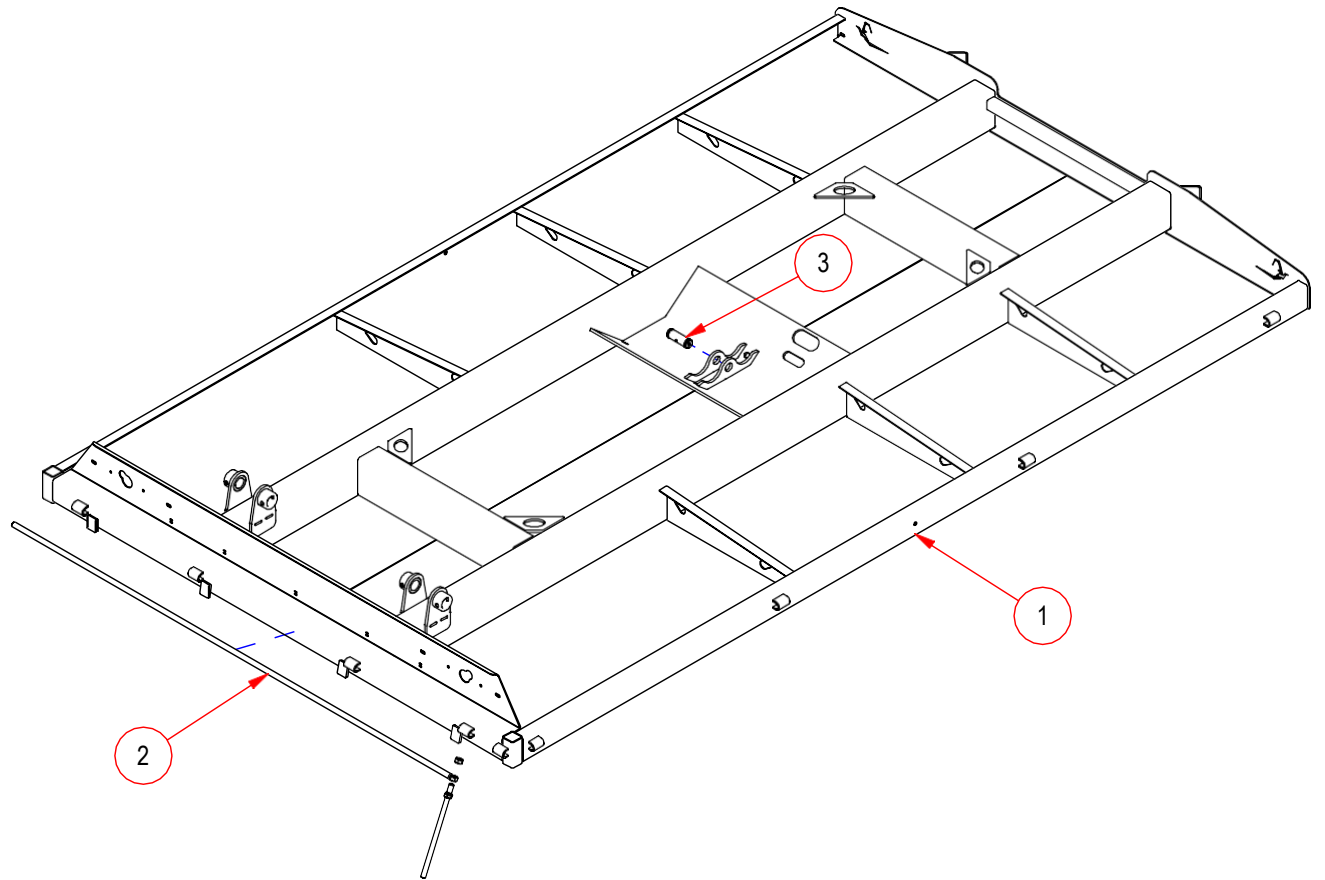
Osa	Osanumero	Nimitys, Tyyppi ja Mitat	Description
1	3-1685	Lampun suojus	
2	Multipoint_II-oikea	Takavalo oikea	
3	Multipoint_II-vasen	Takavalo vasen	
4		Johtosarja	



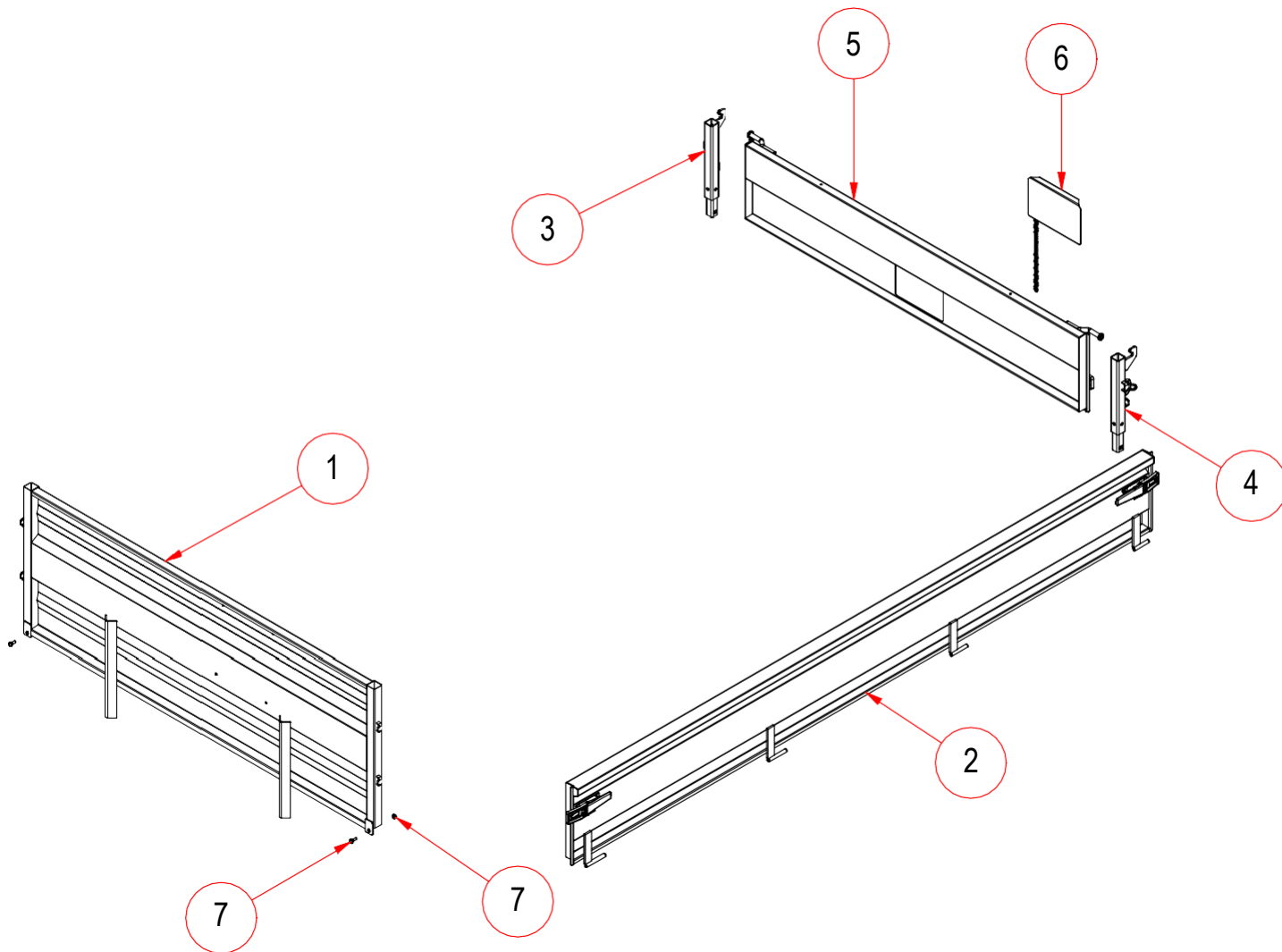
Osa	Osanumero	Nimitys, Tyyppi ja Mitat	Description
1	B100731	Runko WS70-90G	Frame WS70-WS90G
2	B100079	Lavatuki	Platform support
3	B100257	Seisontajalan kokoonpano	support leg assembly
4	B100185	Vetolenkki kokoonpano WS50G-WS90G	Towing eye assembly WS50G-WS90G
5		Lava-akseli	
6	WS902JTeli	Teli kokoonpano 2J	Bogie assembly 2J



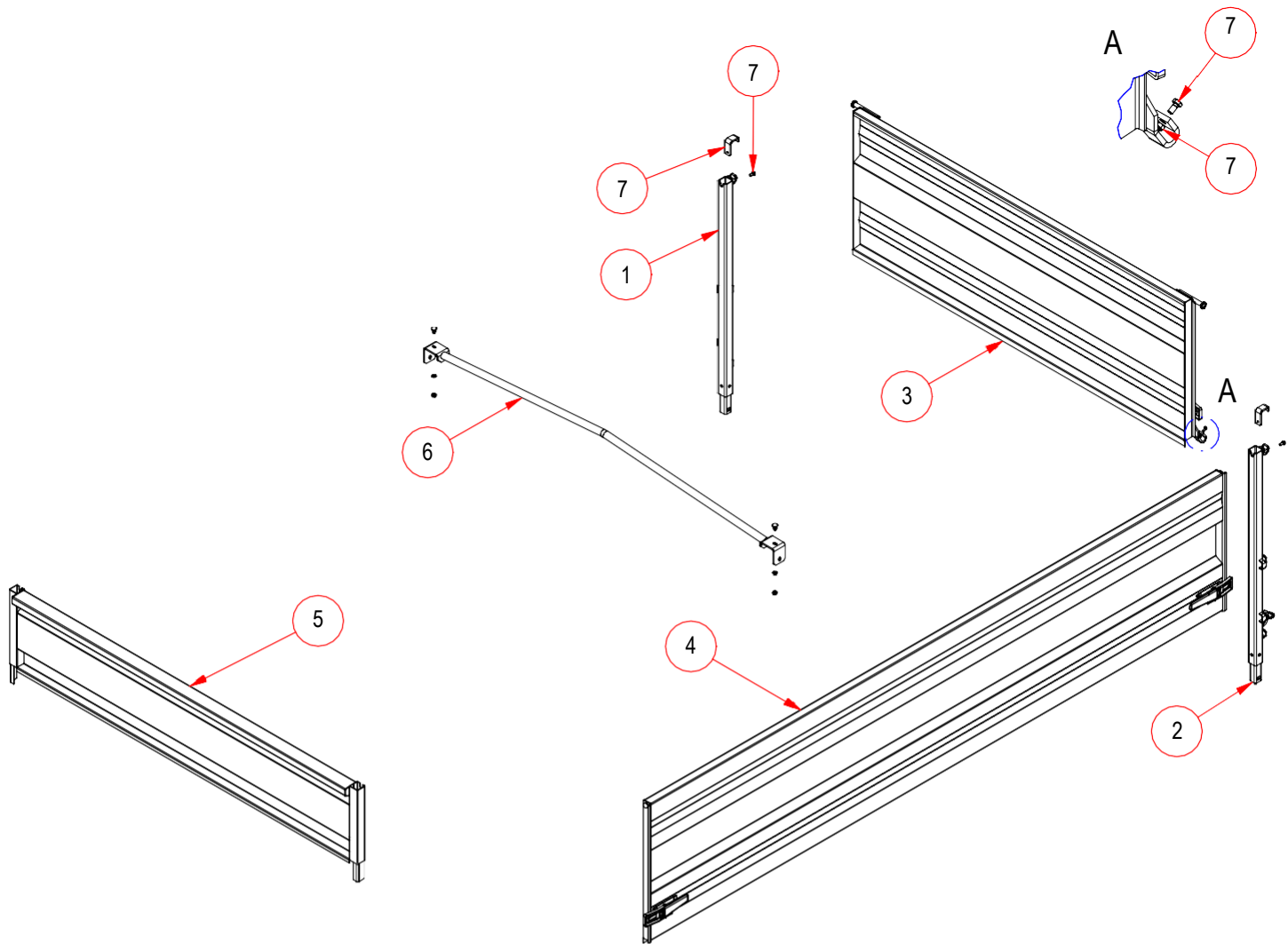
Osa	Osanumero	Nimitys, Tyyppi ja Mitat	Description
1	B100048	Telin keskiputki WS90G	
2	3-1778	Keinun laakeripesa ulompi	
3	3-1779	Keinun laakeripesa sisempi	
4	B100513	Keinu KP2J	
5		Laakerisetit	
6	B100513V	Keinu KP2J Vasen	
7	OERIA906015	JARRUNAPA FAD 6-P jarruton	
8	OERIB90T007	JARRUNAPA FAD 6-P. M50-WS130	



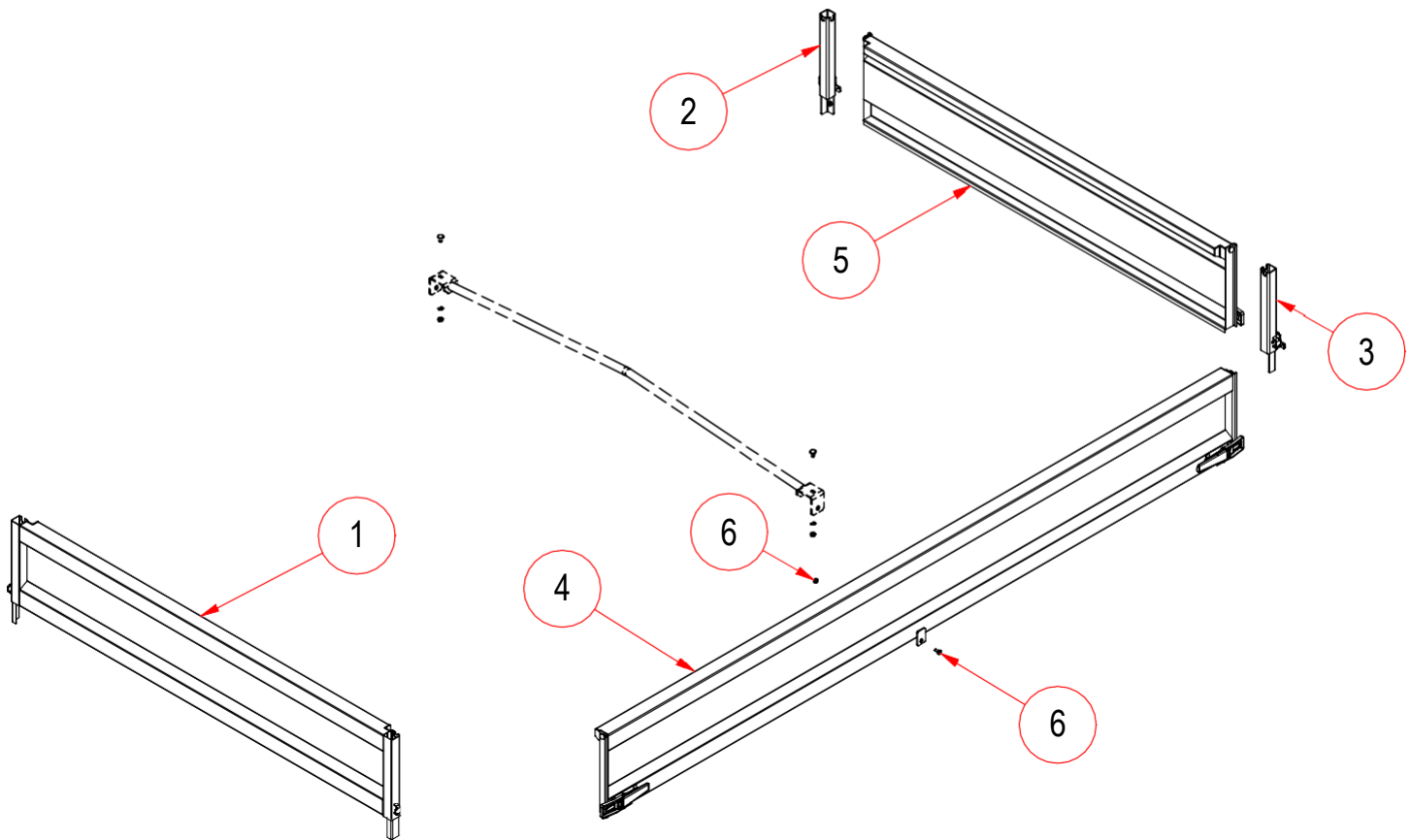
Osa	Osanumero	Nimitys, Tyyppi ja Mitat	Description
1	B100061	WS90 lavarunko kp	
2	3-1621	Takapikalukitusakseli kp WS70G-WS90G	
3	4-7377-R	Kipin kiinnitystappi rasvanipalla	



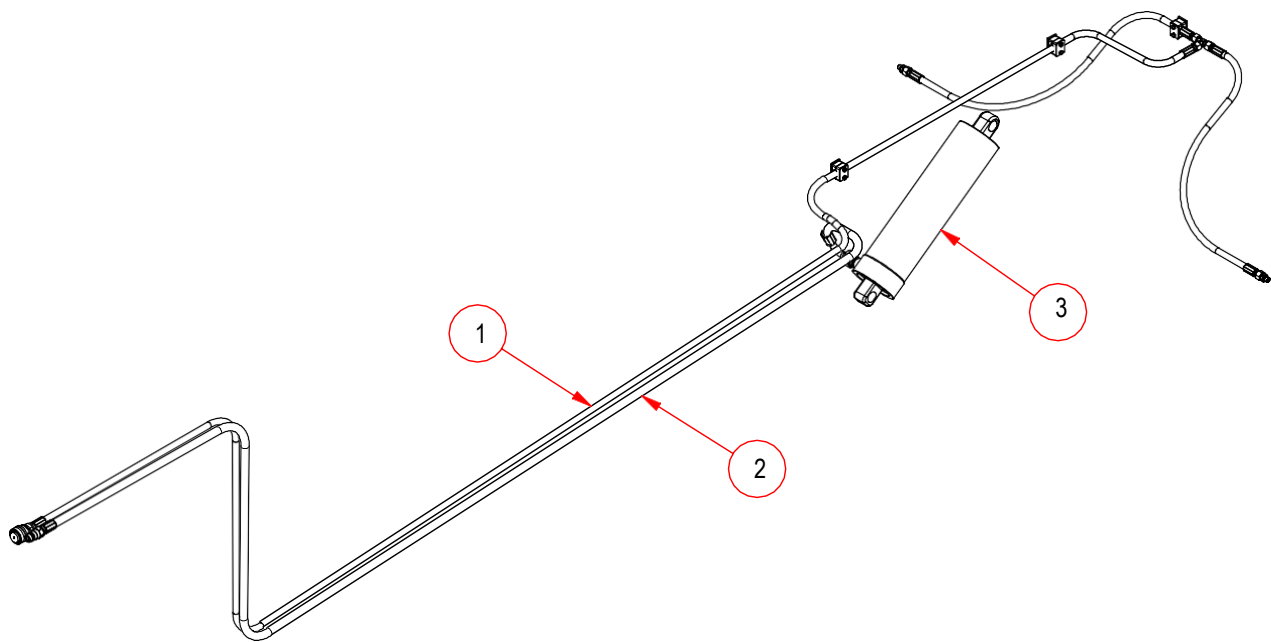
Osa	Osanumero	Nimitys	Description
1	4-7561	Etulaita kokoonpano WS90	
2	3-1624	Sivulaita kokoonpano WS90	
3	4-5671O	Kulmatolppa oikea kp	
4	4-5671V	Kulmatolppa vasen kp	
5	3-1622	Takalaita kokoonpano WS70-WS90	
6	B100287	Viljaluukku	
7		Ruuvi/mutterisarja	



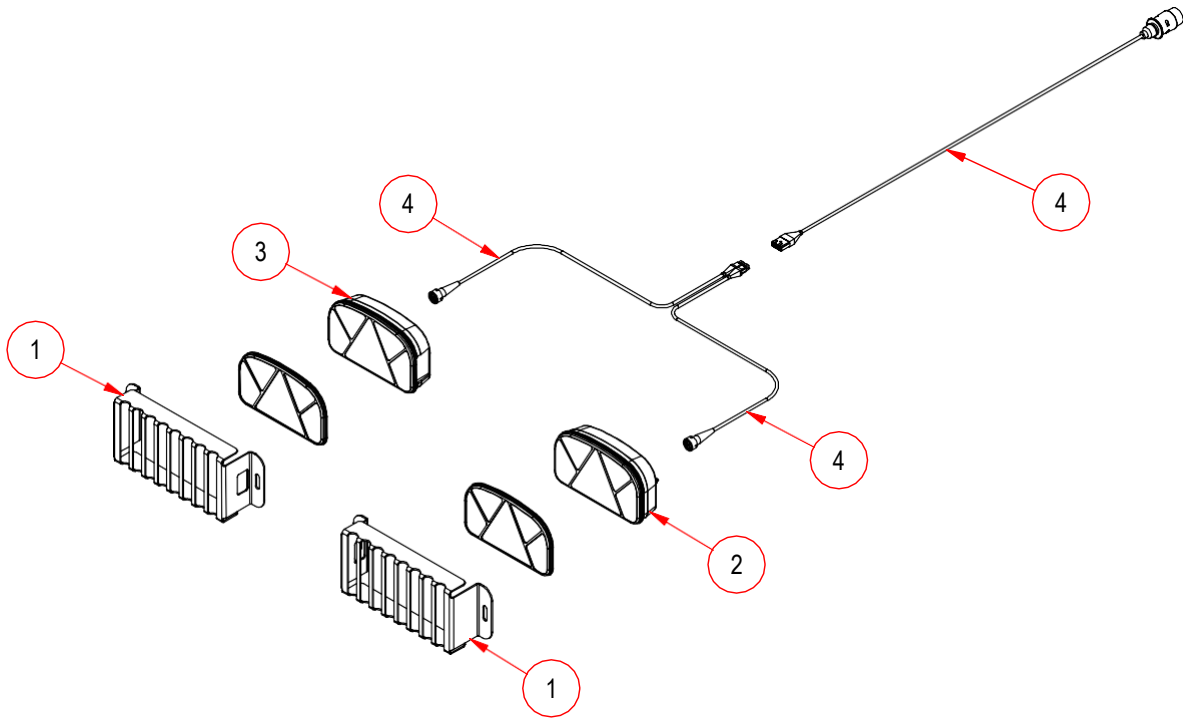
Osa	Osanumero	Nimitys, Tyyppi ja Mitat	Description
1	3-16230	Pitka kulmatolppa oikea kok.pano	
2	3-1623V	Pitka kulmatolppa vasen kok.pano	
3	3-1625	Takalisalaita kok.pano	
4	3-1626	Sivulisalaita kok.pano	
5	4-7562	Etulisalaita kok.pano	
6	4-7567	Laitojen valikaari kp. l=2200	
7		Ruuvi/mutterisarja	



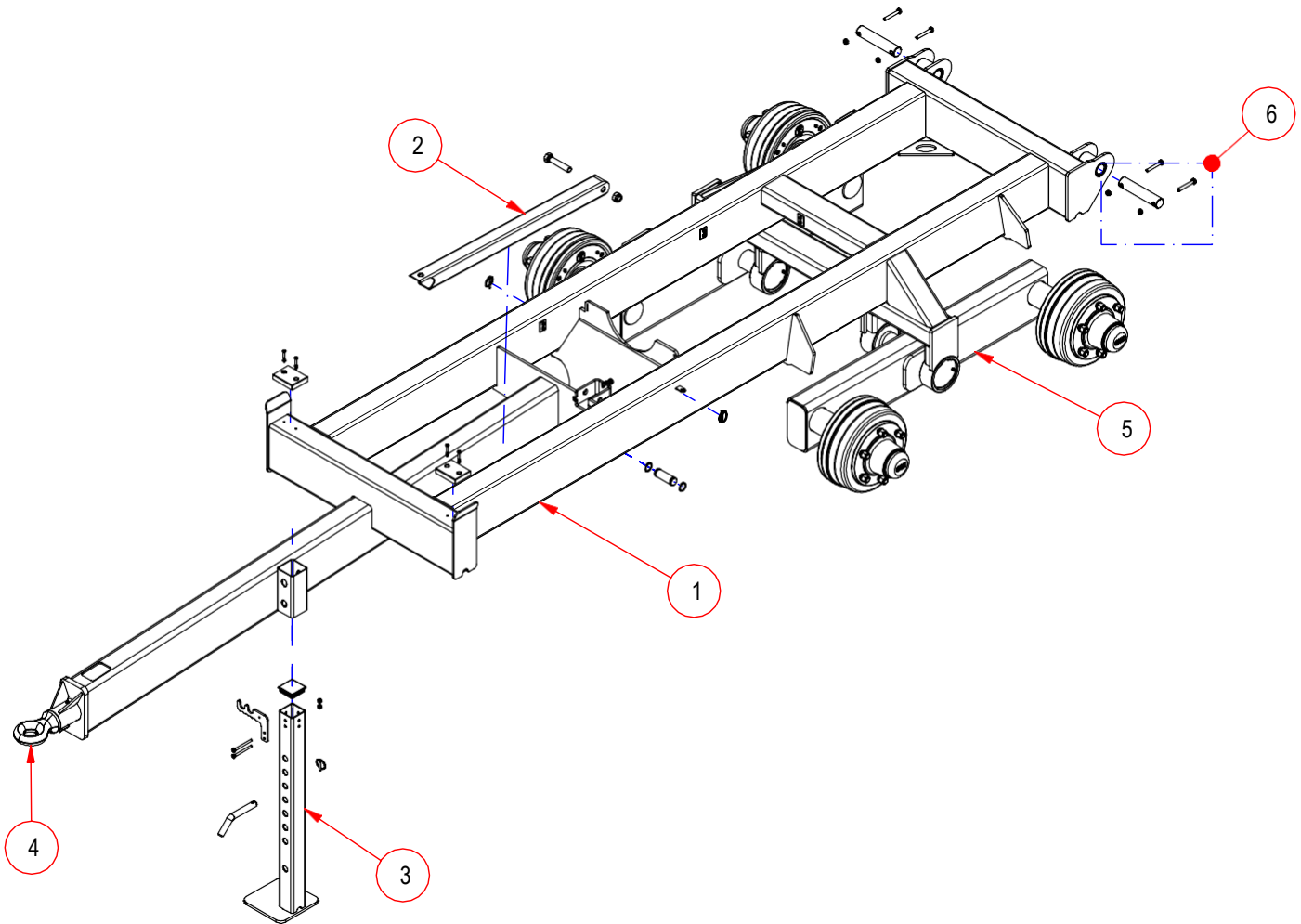
Osa	Osanumero	Nimitys	Description
1	4-7565	Etulisäälaita kok.pano	
2	4-7422O	Kulmatolppa oikea kok.pano	
3	4-7422V	Kulmatolppa vasen kok.pano	
4	3-1628	Sivulisäälaita kok.pano	
5	3-1627	Takalisäälaita kok.pano	
6		Ruuvi/mutterisarja	



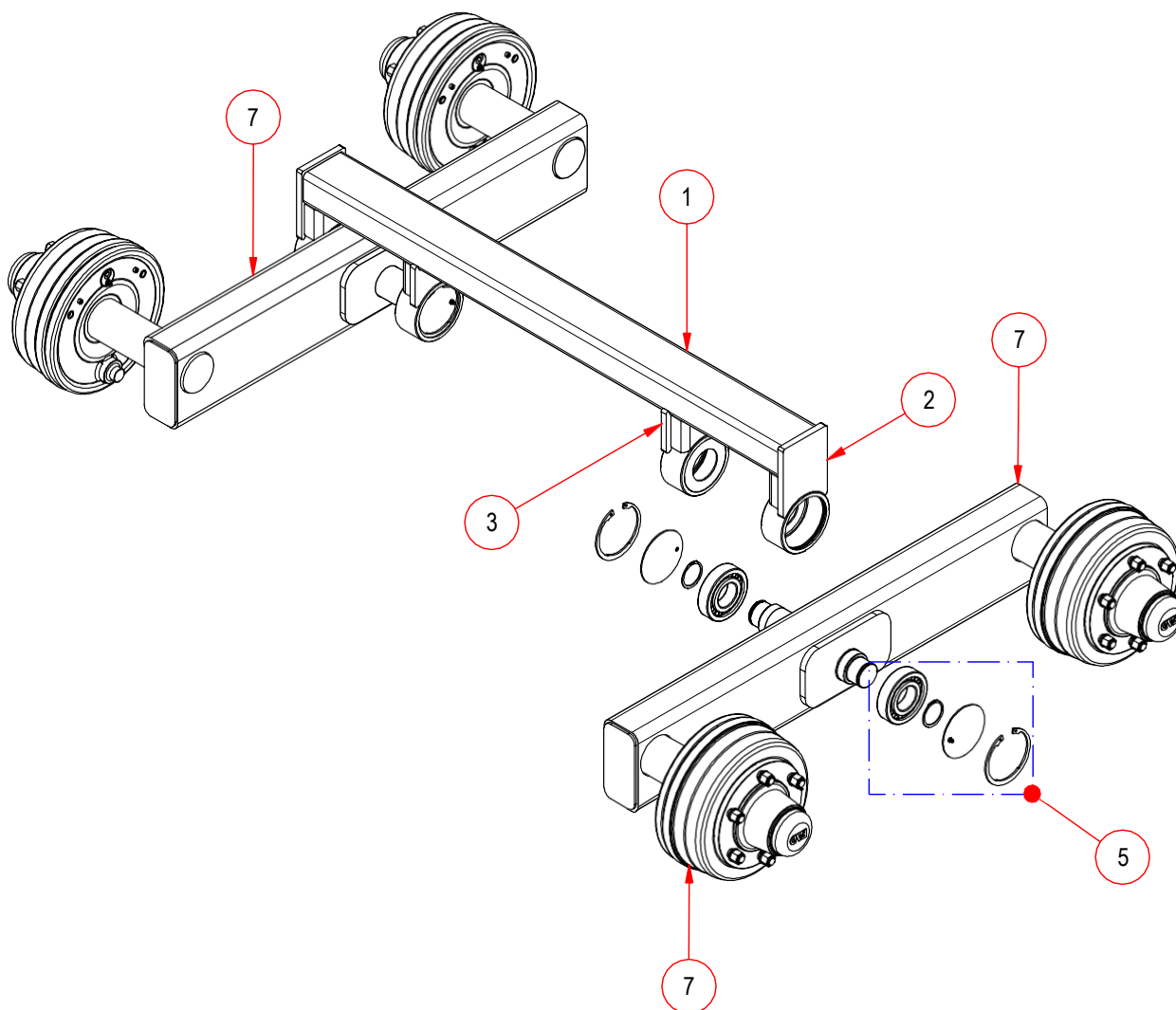
Osa	Osanumero	Nimitys, Tyyppi ja Mitat	Description
1	J100144	WS90G jarruletkusetti 2-p	
2	J100145	Kippiletkusetti WS90G	
3	OKINA22	Kippisylinteri NA5	



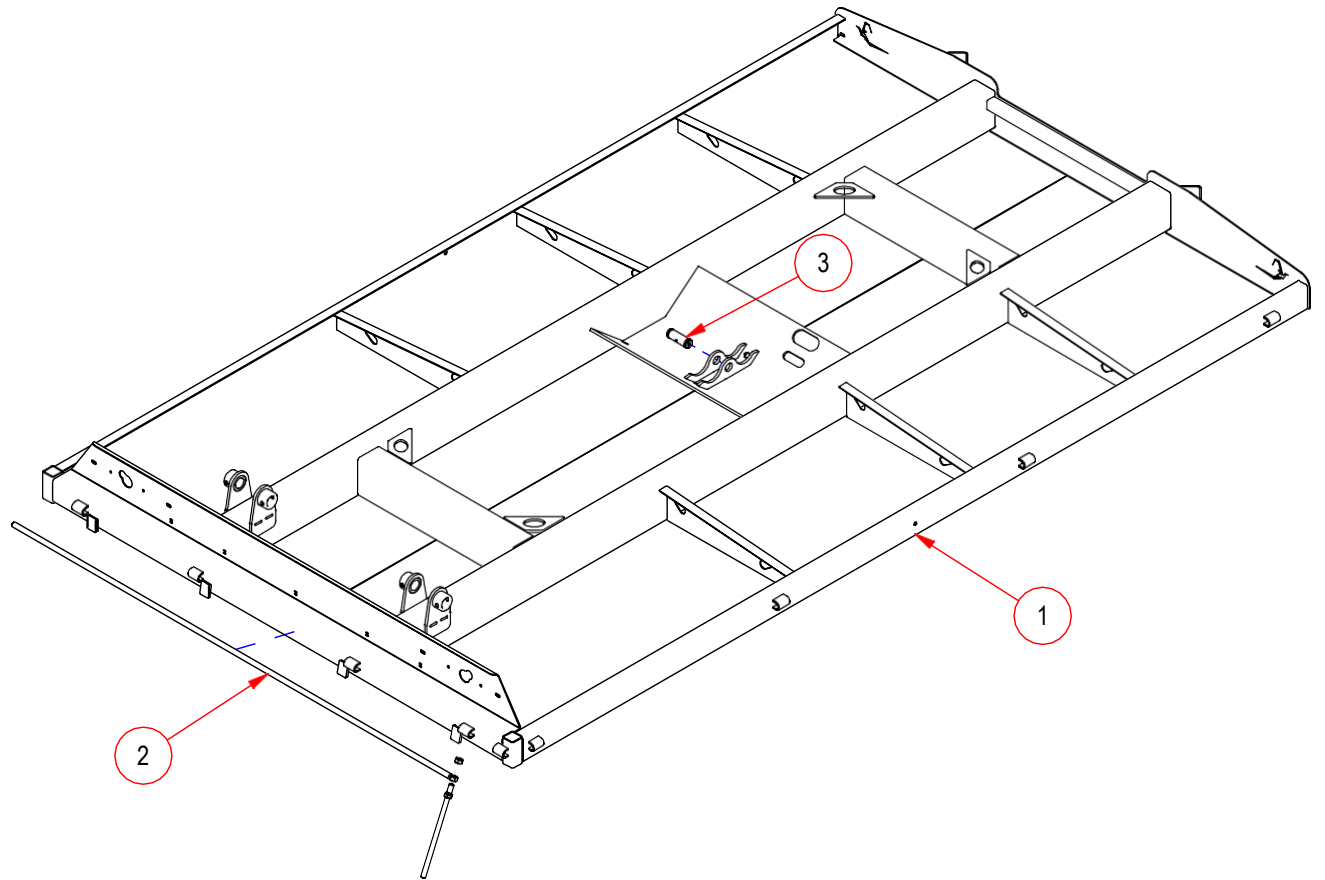
Osa	Osanumero	Nimitys, Tyyppi ja Mitat	Description
1	3-1685	Lampun suojus	
2	Multipoint_II-oikea	Takavalo oikea	
3	Multipoint_II-vasen	Takavalo vasen	
4		Johtosarja	



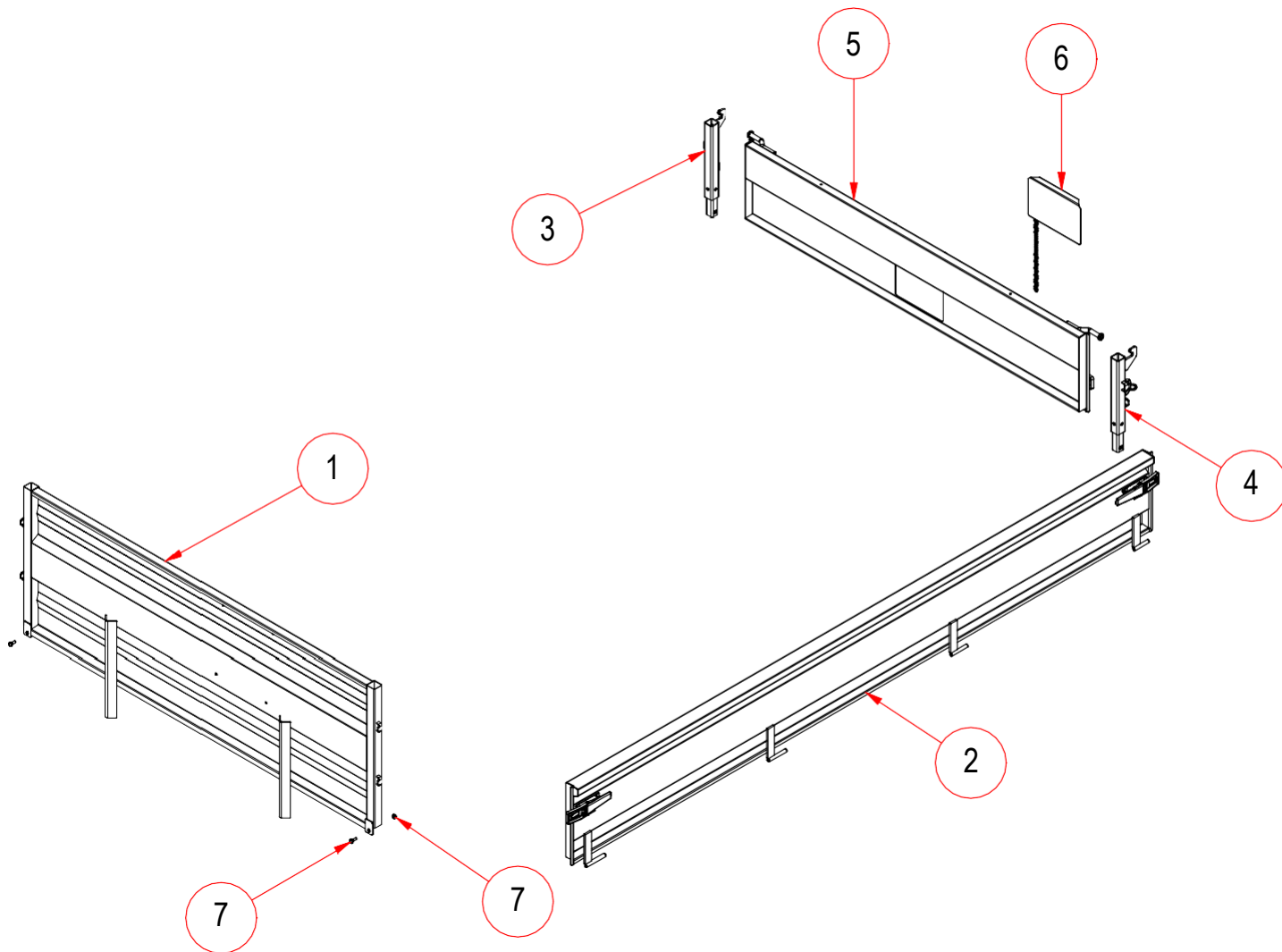
Osa	Osanumero	Nimitys, Tyyppi ja Mitat	Description
1	B100731	Runko WS70-WS90G	Frame WS70-WS90G
2	B100079	Lavatuki	Platform support
3	B100257	Seisontajalan kokoonpano	Support leg assembly
4	B100185	Vetolenkki kokoonpano WS50G-WS90G	Towing eye assembly WS50G-WS90G
5	WS904JTeli	Teli kokoonpano 4J	Bogie assembly 4J
6		Lava-akseli	



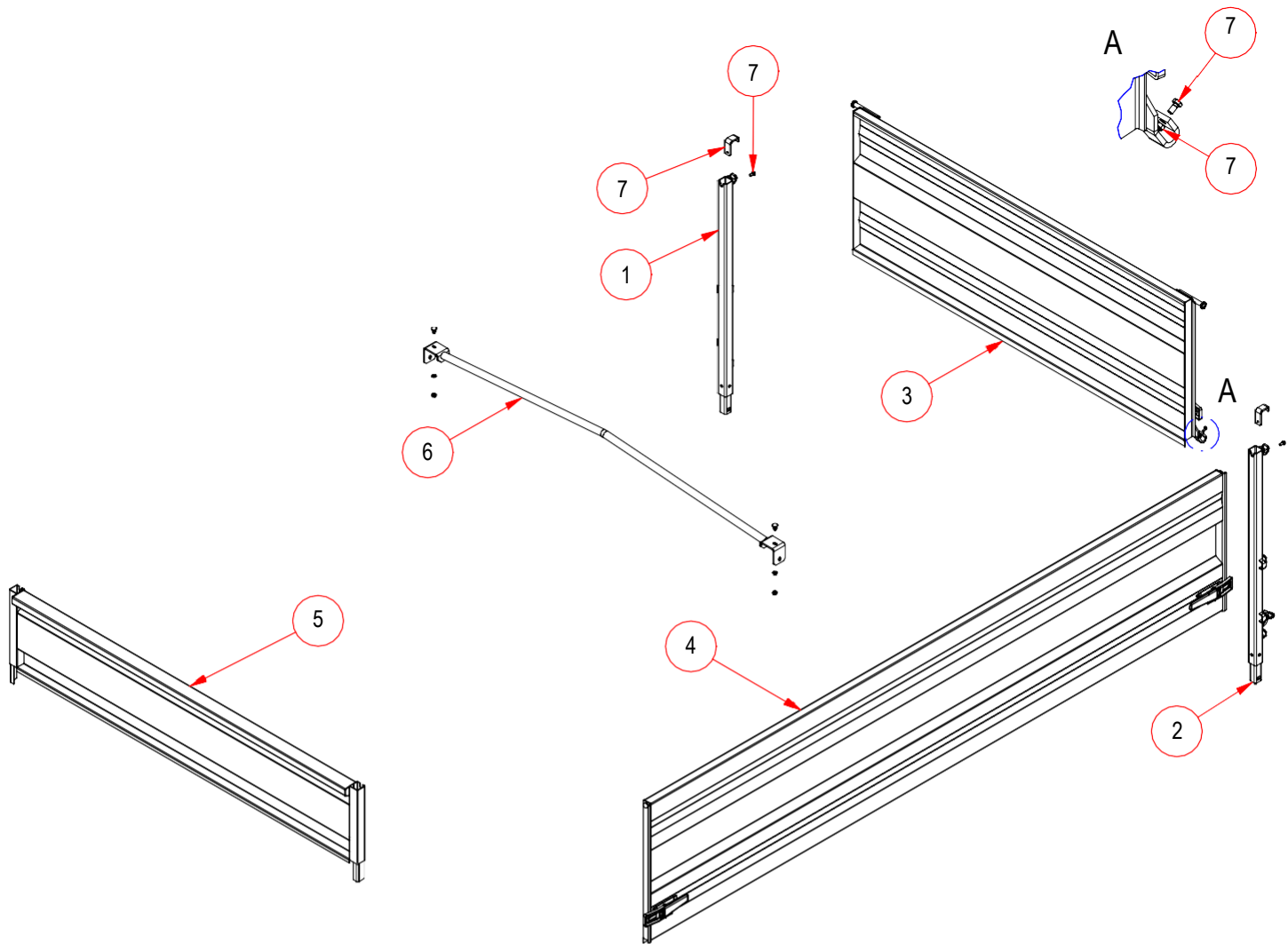
Osa	Osanumero	Nimitys, Tyyppi ja Mitat	Description
1	B100134	Telin keskiputki	
2	3-1778	Keinun laakeripesa ulompi	
3	3-1779	Keinun laakeripesa sisempi	
4	B100443	Keinu WS90G-WS130G kp 4J	
5		Laakeriseti	
6	OERIB90T007	JARRUNAPA FAD 6-P. M50-WS130	



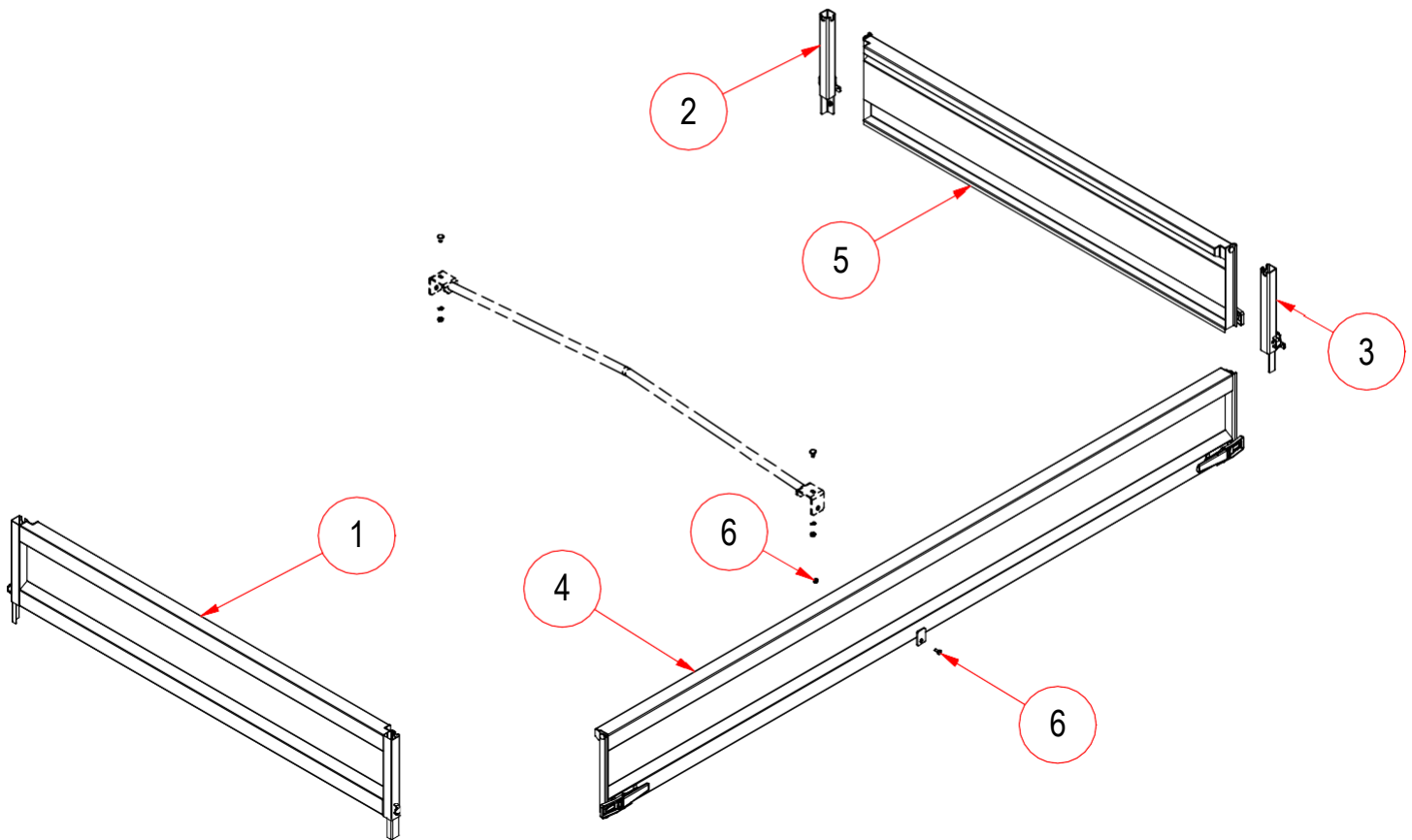
Osa	Osanumero	Nimitys, Tyyppi ja Mitat	Description
1	B100061	WS90 lavarunko kp	
2	3-1621	Takapikalukitusakseli kp WS70G-WS90G	
3	4-7377-R	Kipin kiinnitystappi rasvanipalla	



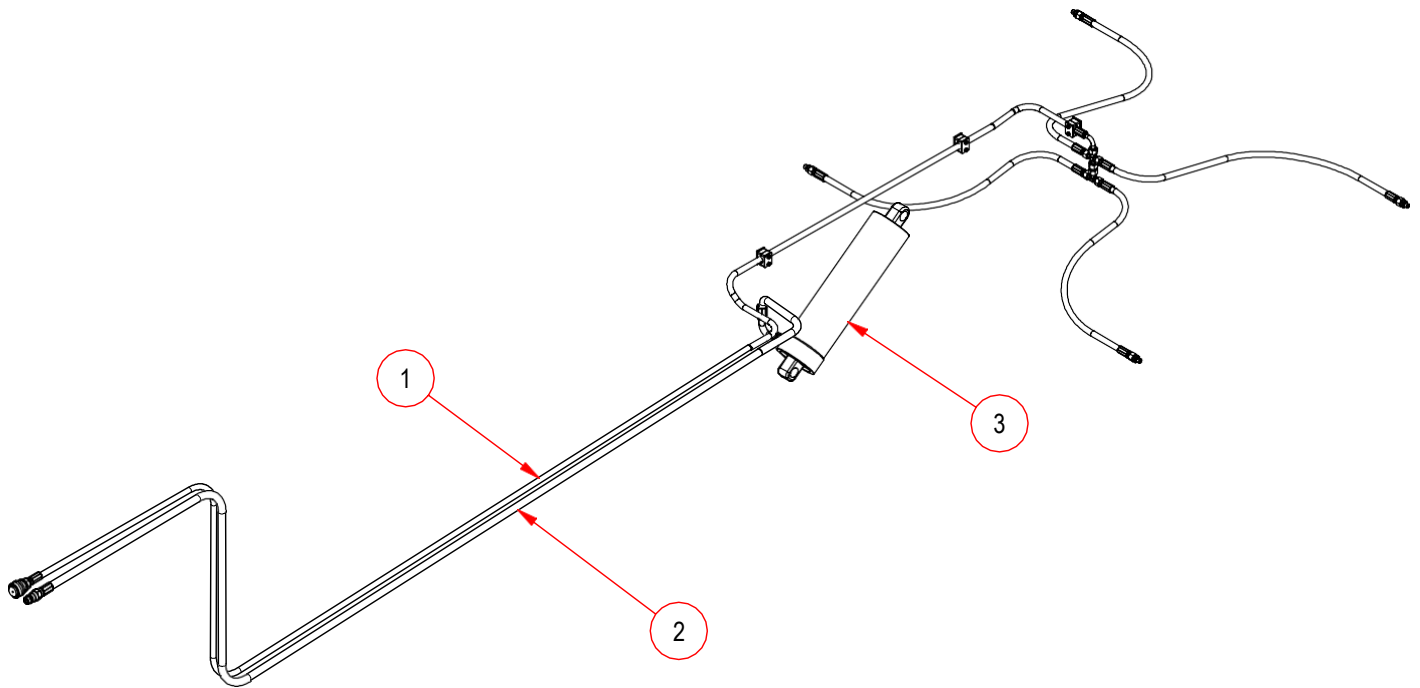
Osa	Osanumero	Nimitys	Description
1	4-7561	Etulaita kokoonpano WS90	
2	3-1624	Sivulaita kokoonpano WS90	
3	4-5671O	Kulmatolppa oikea kp	
4	4-5671V	Kulmatolppa vasen kp	
5	3-1622	Takalaita kokoonpano WS70-WS90	
6	B100287	Viljaluukku	
7		Ruuvi/mutterisarja	



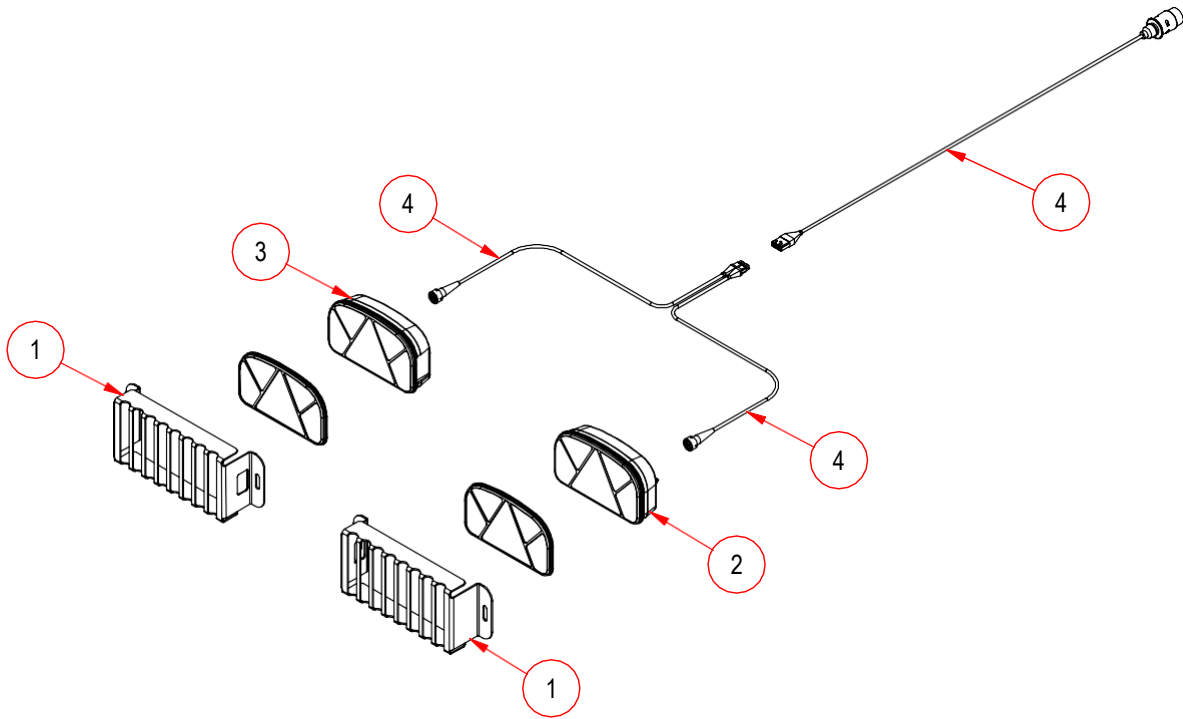
Osa	Osanumero	Nimitys, Tyyppi ja Mitat	Description
1	3-16230	Pitka kulmatolppa oikea kok.pano	
2	3-1623V	Pitka kulmatolppa vasen kok.pano	
3	3-1625	Takalisalaita kok.pano	
4	3-1626	Sivulisalaita kok.pano	
5	4-7562	Etulisalaita kok.pano	
6	4-7567	Laitojen valikaari kp. l=2200	
7		Ruuvi/mutterisarja	



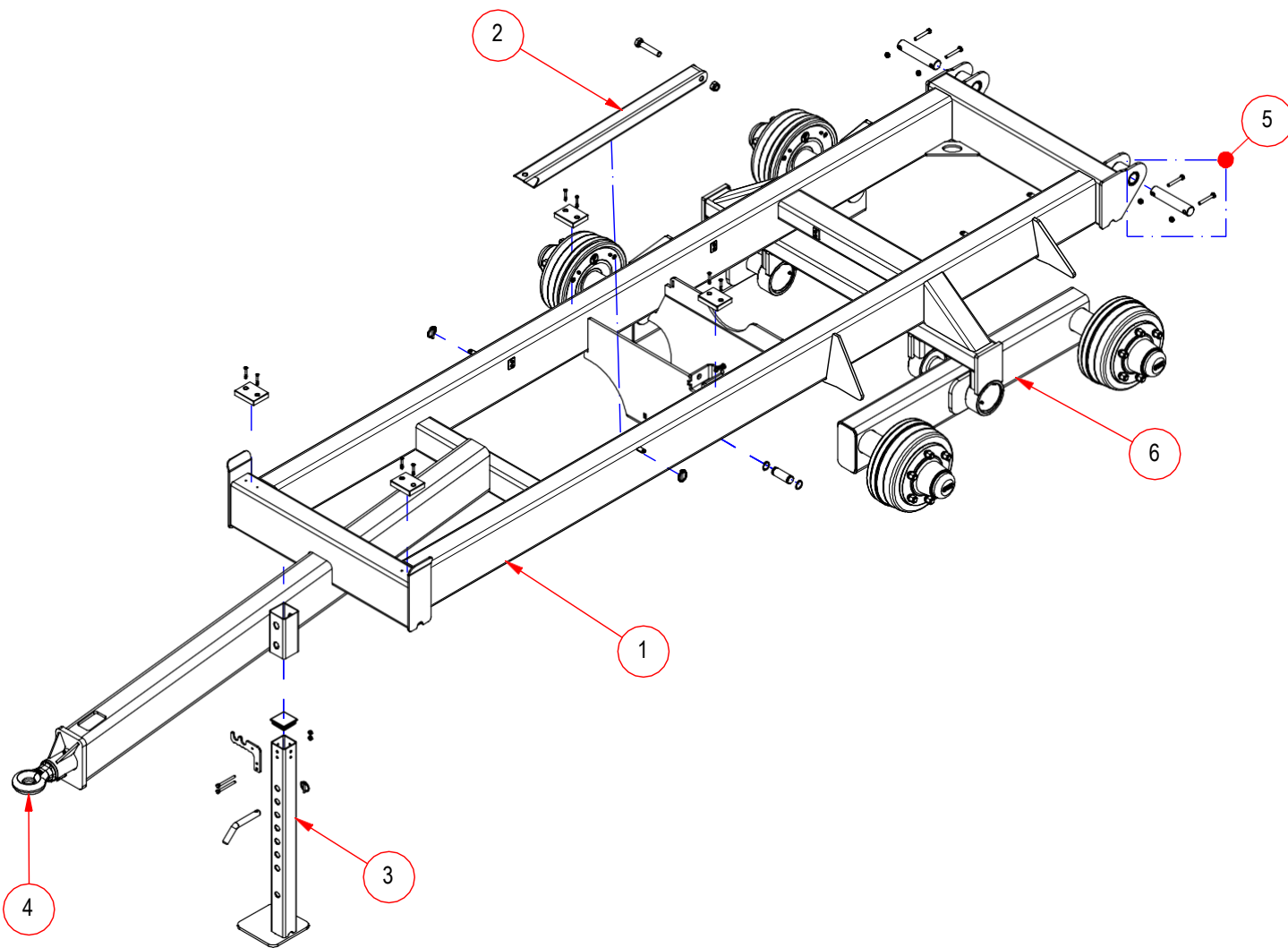
Osa	Osanumero	Nimitys	Description
1	4-7565	Etulisäälaita kok.pano	
2	4-7422O	Kulmatolppa oikea kok.pano	
3	4-7422V	Kulmatolppa vasen kok.pano	
4	3-1628	Sivulisäälaita kok.pano	
5	3-1627	Takalisäälaita kok.pano	
6		Ruuvi/mutterisarja	



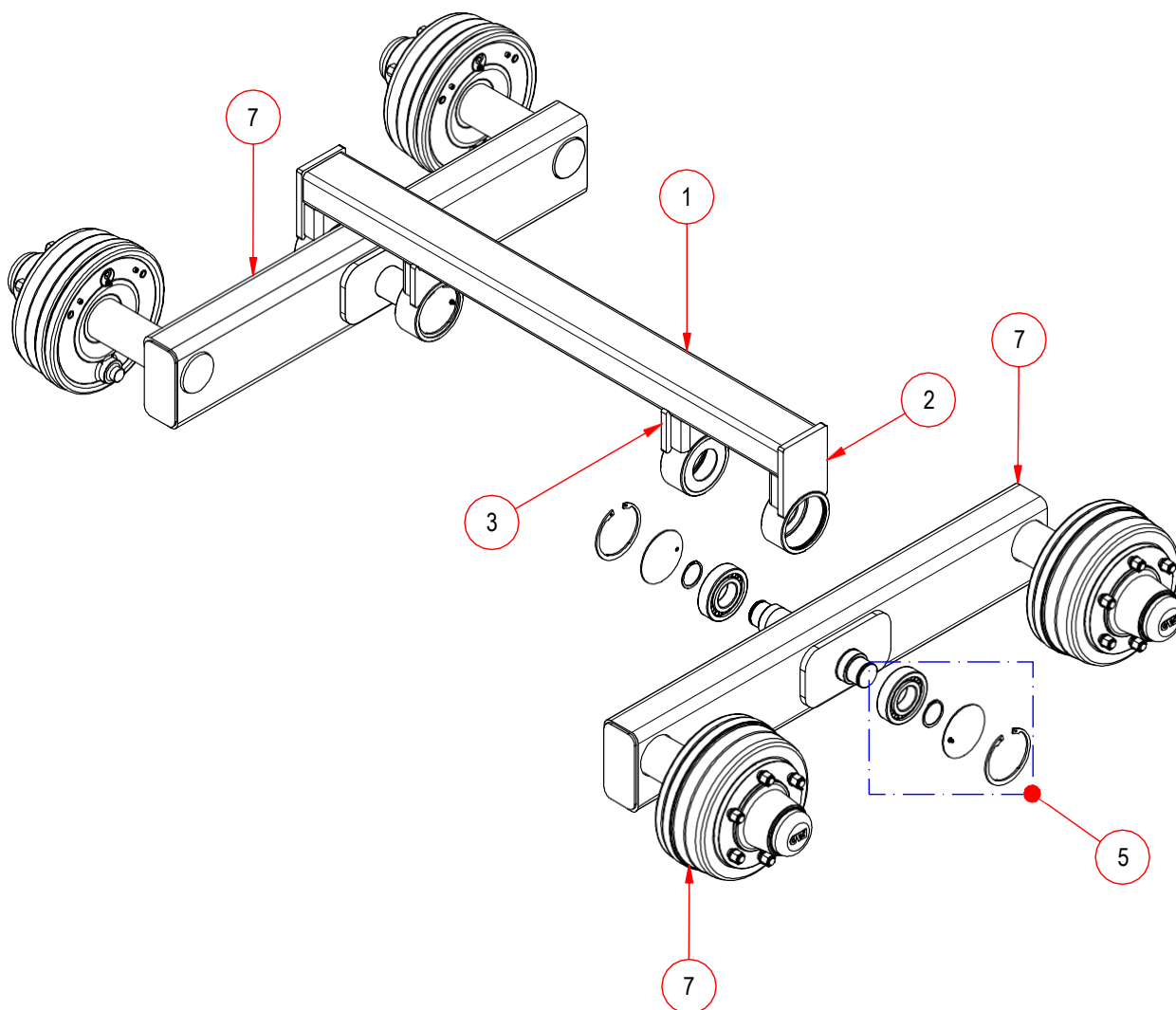
Osa	Osanumero	Nimitys, Tyyppi ja Mitat	Description
1	J100146	WS90G jarruletkusetti 4-p	
2	J100145	Kippiletkusetti WS90G	
3	OKINA22	Kippisylinteri NA5	



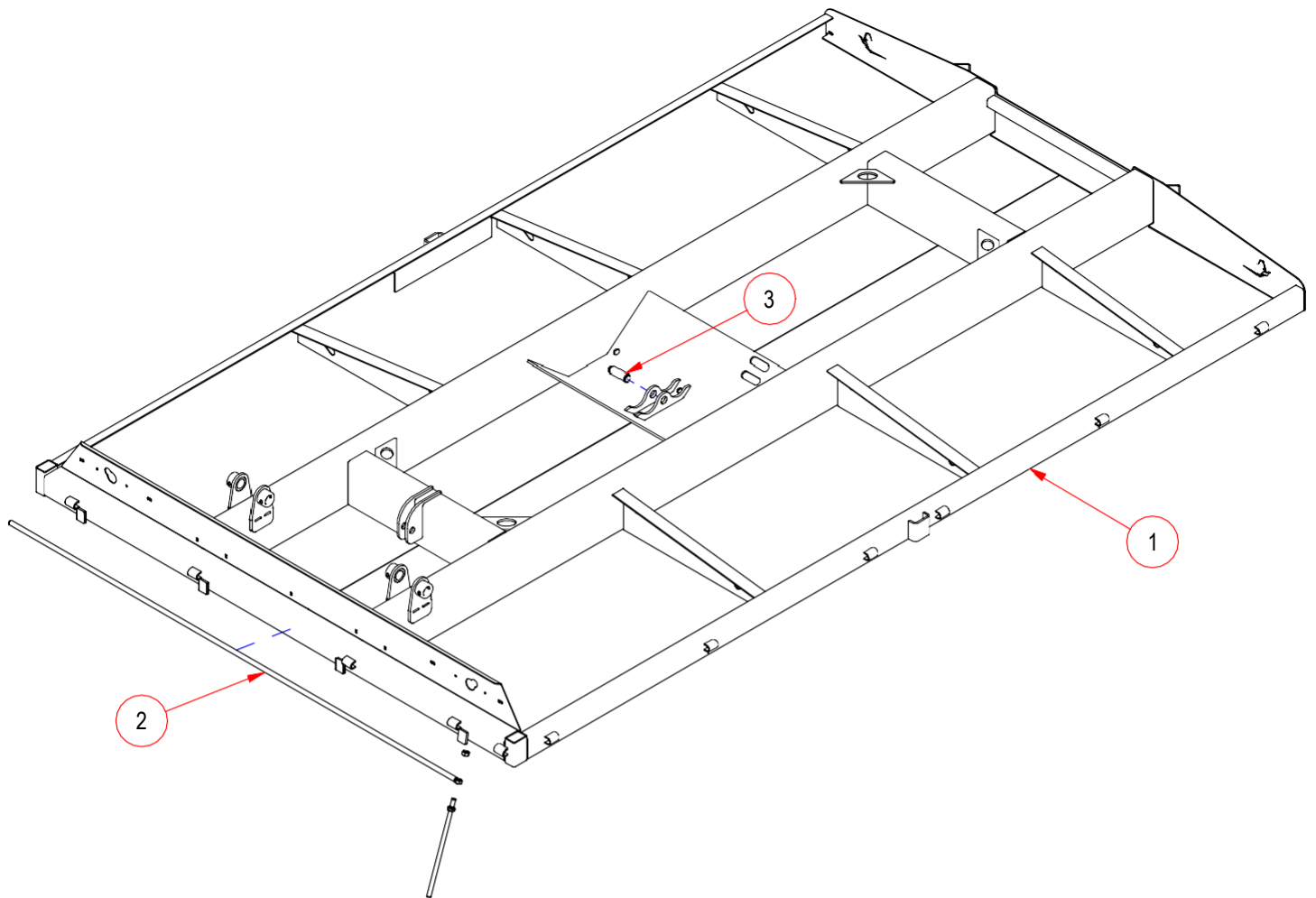
Osa	Osanumero	Nimitys, Tyyppi ja Mitat	Description
1	3-1685	Lampun suojus	
2	Multipoint_II-oikea	Takavalo oikea	
3	Multipoint_II-vasen	Takavalo vasen	
4		Johtosarja	



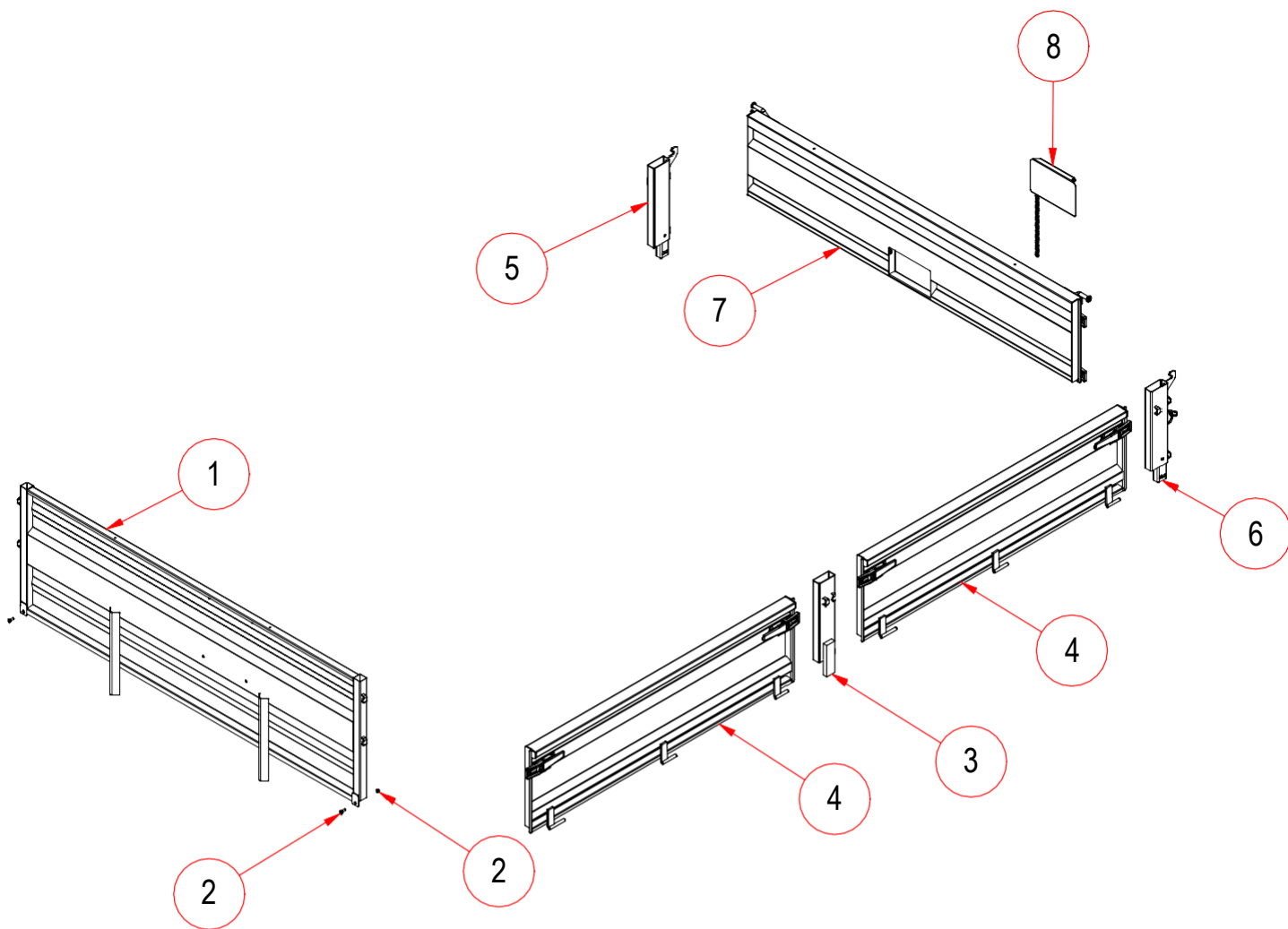
Osa	Osanumero	Nimitys, Tyyppi ja Mitat	Description
1	B100349	Runko WS110G	Frame WS110G
2	B100079	Lavatuki	Platform support
3	B100257	Seisontajalka kp	Support leg assembly
4	B100339	Vetolenkki kp WS110-130G	Towing eye assembly WS110-130G
5		Lava-akseli	
6	B100298	Teli kp WS90G-WS130G	Bogie assembly WS90G-WS130G



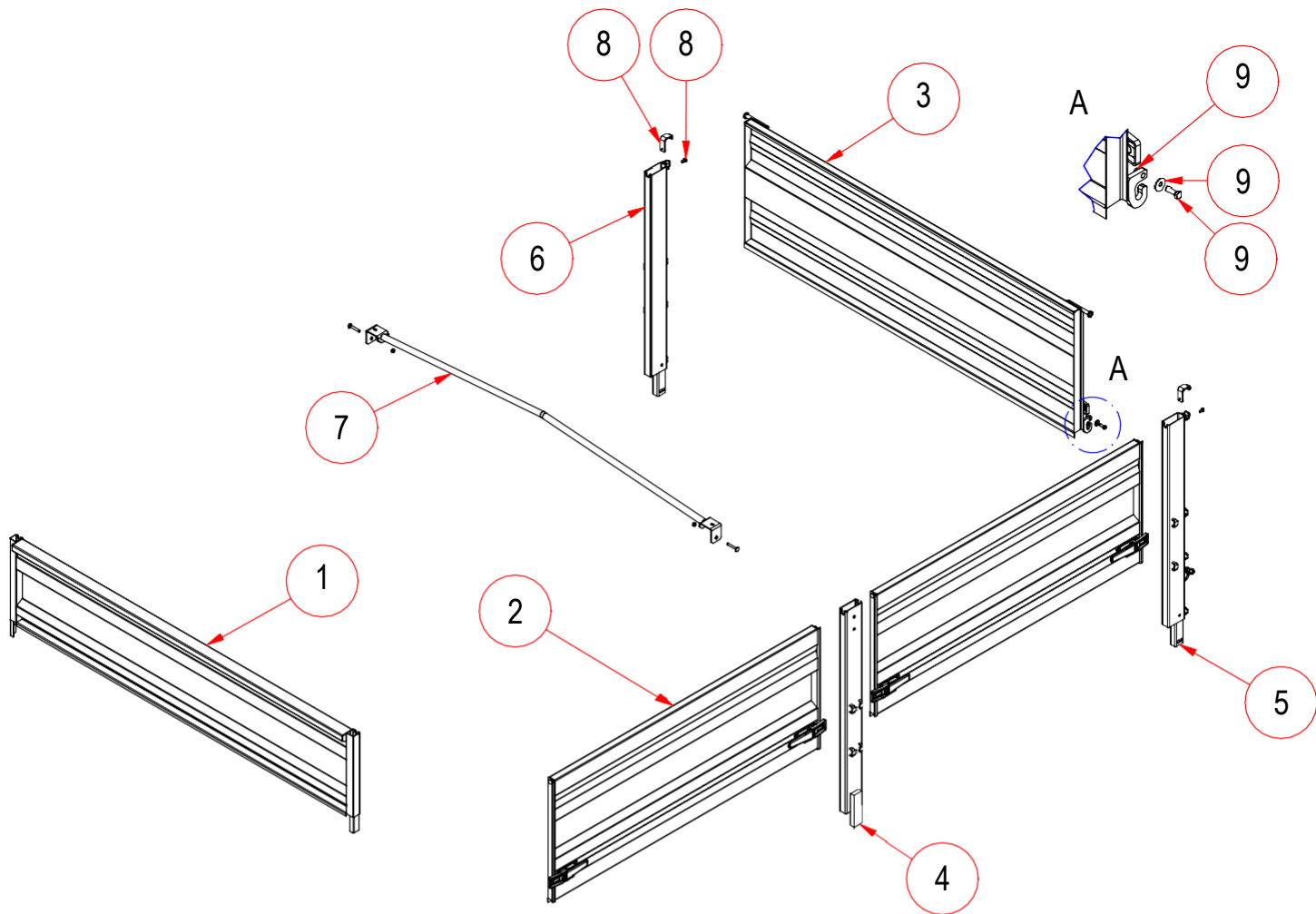
Osa	Osanumero	Nimitys, Tyyppi ja Mitat	Description
1	B100134	Telin keskiputki	
2	3-1778	Keinun laakeripesa ulompi	
3	3-1779	Keinun laakeripesa sisempi	
4	B100443	Keinu WS90G-WS130G kp 4J	
5		Laakeriseti	
6	OERIB90T007	JARRUNAPA FAD 6-P. M50-WS130	



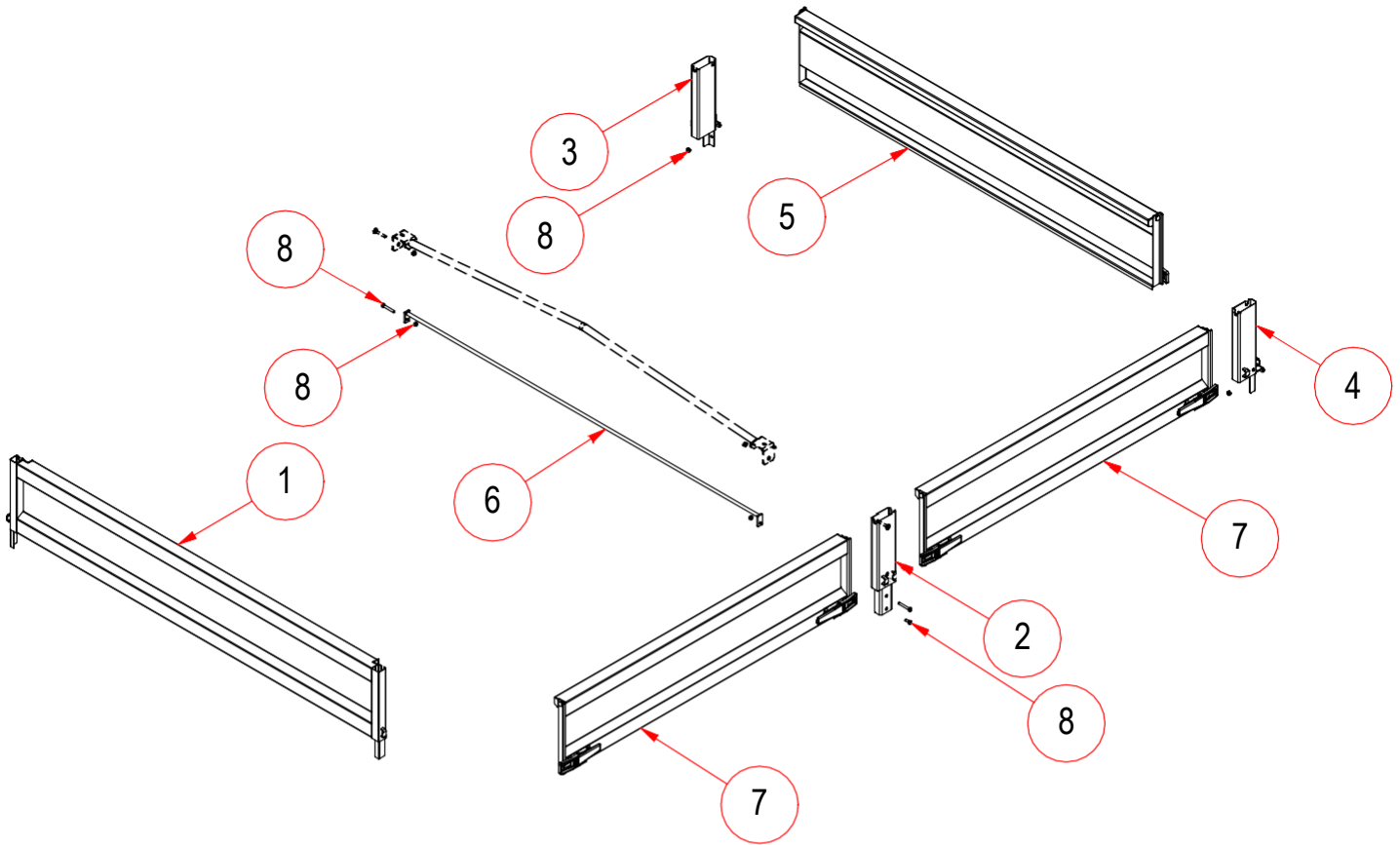
Osa	Osanumero	Nimitys, Tyyppi ja Mitat	Description
1	B100384	Lavarunko WS110G	
2	3-1793	Takalukitusakseli kp WS110G-WS130G	
3	4-7377	Kipin kiinnitystappi	



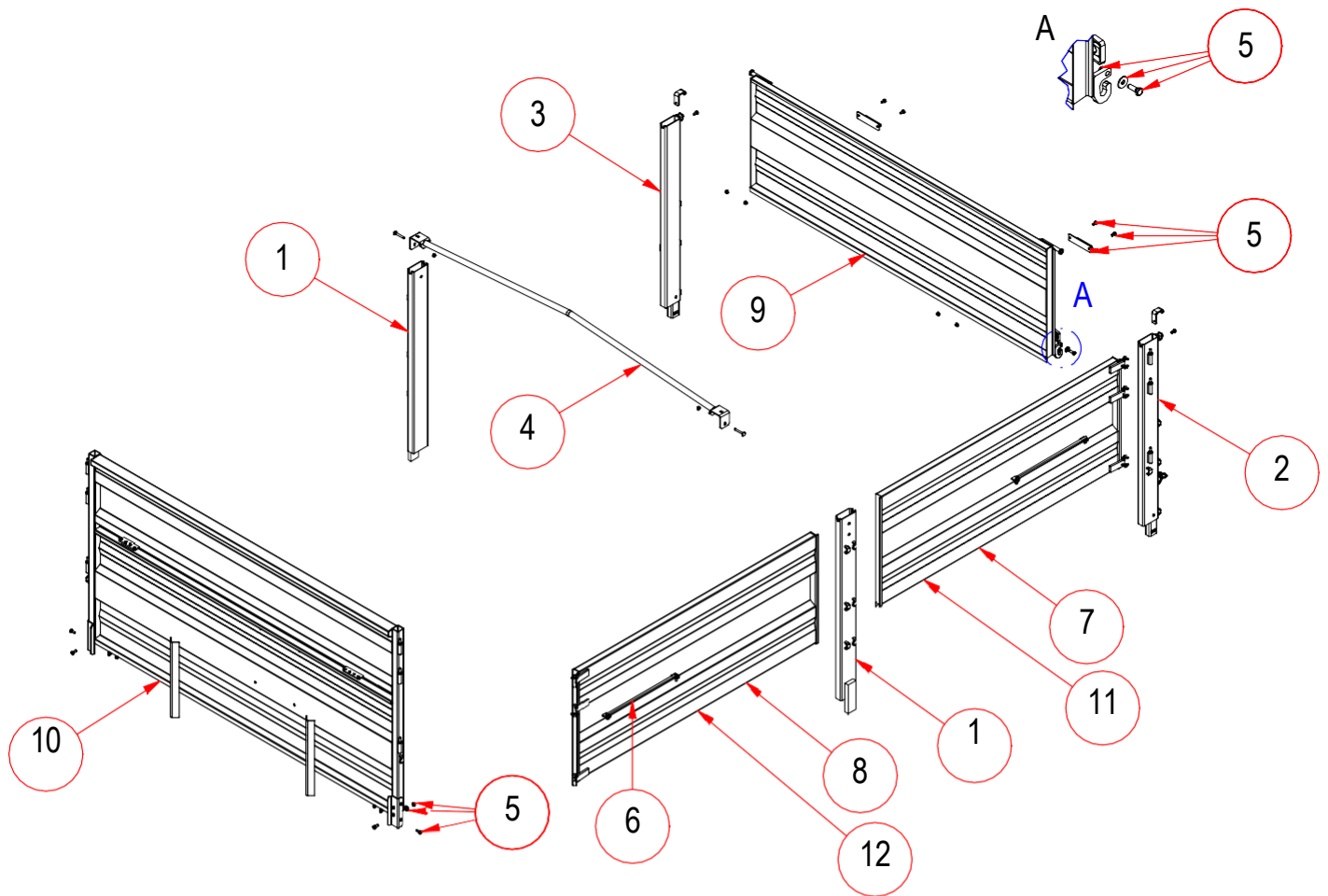
Osa	Osanumero	Nimitys	Description
1	3-1795	Etulaita kp	
2		Ruuvi/mutterisetti	
3	4-7405	Lyhyt keskitolppa kok.pano	
4	3-1576	Sivulaita kp. WS110-130	
5	4-20231O	Lyhyt kulmatolppa kokoonpano oikea	
6	4-20231V	Lyhyt kulmatolppa kokoonpano vasen	
7	3-1803	Takalaita kp. WS110-130	
8	B100287	Viljaluukku kp	



Osa	Osanumero	Nimitys	Description
1	4-20139	Etulaisalaita kok.pano	
2	3-1578	Sivulaisalaita kp. WS110-130	
3	3-1802	Takalaisalaita kp. WS110-130	
4	3-1574	Pitkakeskitolppa kok.pano	
5	3-1796V	Pitka kulmatolppa kokoonpano vasen	
6	3-1796O	Pitka kulmatolppa kokoonpano oikea	
7	4-20245	Laitojen valikaari kokoonpano l=2480	
8	4-7430	Takalaisalaidan lukko	
9		Ruuvi/mutterisetti	



Osa	Osanumero	Nimitys	Description
1	4-20241	Etulisalisalaita kok.pano	
2	4-7425A	Keskitolppa lisalisa kok.pano	
3	4-20334O	Takalisalaidan kulmatolppa oikea kok.p.	
4	4-20334V	Takalisalaidan kulmatolppa vasen kok.p	
5	3-1836	Takalisalisalaita kp. WS110-130	
6	4-20332	Valitanko kokoonpano l=2378	
7	3-1584	Sivulisalisalaita kp. WS110-130	
8		Ruuvi/mutterisetti	



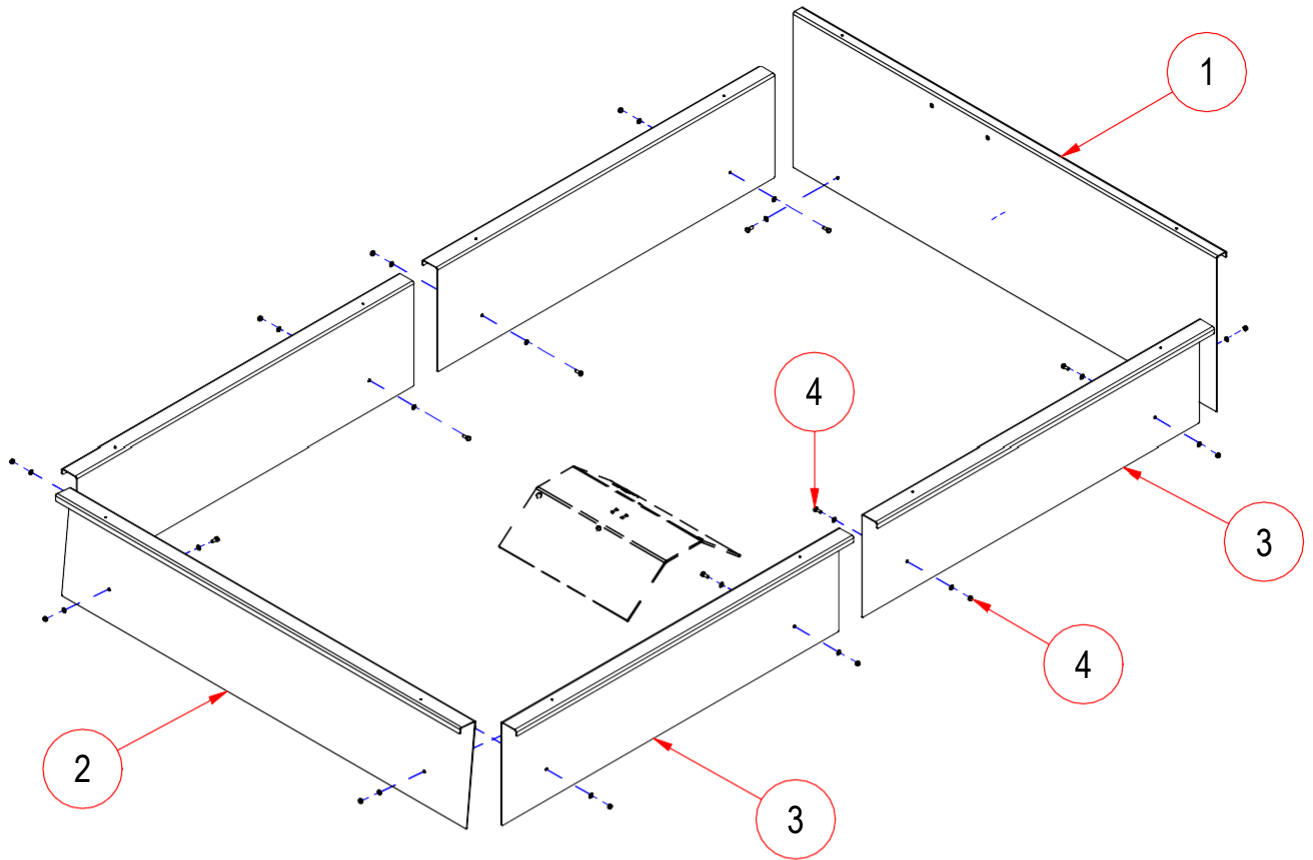
Osa	Osanumero	Nimitys	Description
1	3-1671	Pitkakeskitolppa kok.pano	
2	3-1832V	Pitka kulmatolppa kokoonpano vasen	
3	3-1832O	Pitka kulmatolppa kokoonpano oikea	
4	4-20245	Laitojen valikaari kokoonpano l=2480	
5		Ruuvi/mutterisetti	
6	4-7467	Tuulihaka kp.	
7	3-1588V	Porttisivulaita lyhyt vasen kp.	
8	3-1588O	Porttisivulaita lyhyt oikea kp.	
9	3-1802-3	Porttitakalaita kp.	
10	3-1831	Porttietulaita kp.	
11	3-1588V	Porttisivulaita lyhyt vasen kp.	
12	3-1588O	Porttisivulaita lyhyt oikea kp.	

Porttisivulaitasarja WS110

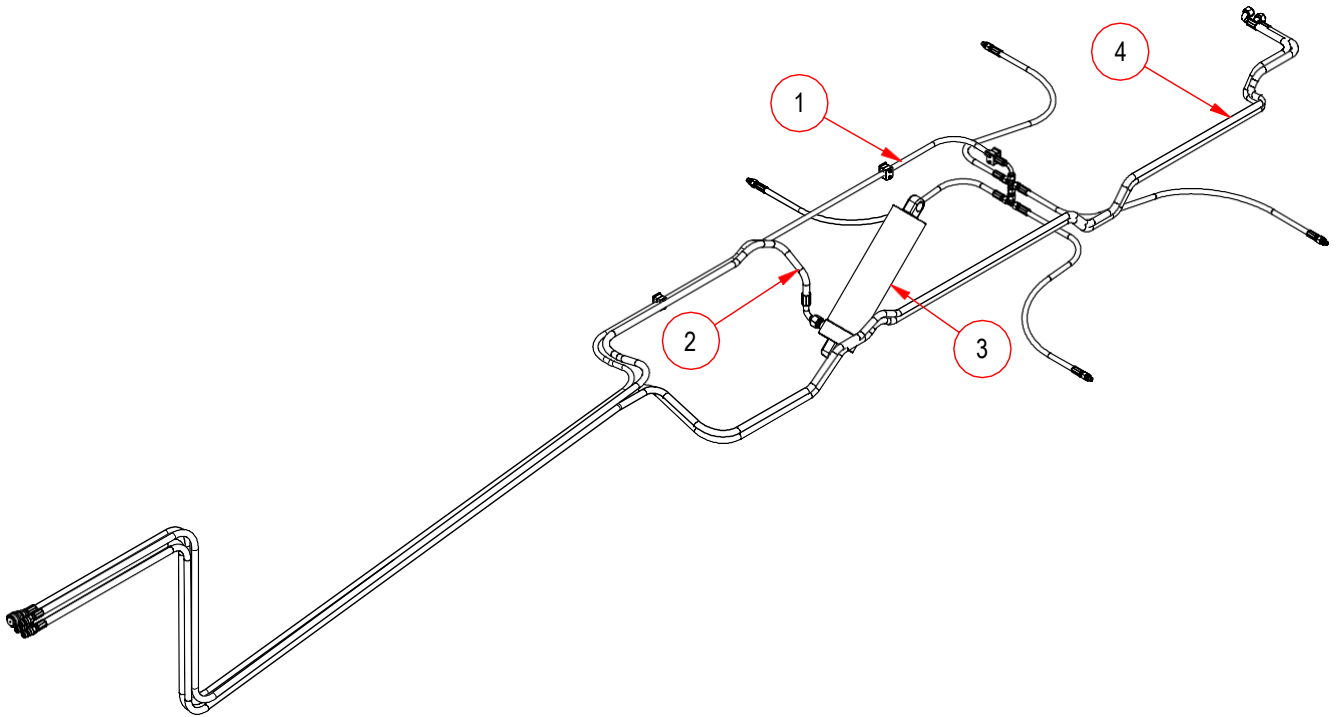
Toteutus: SFS-EN ISO 9013:2017		QR-koodi	Tuote/valmiste Peravaunut Kokoonpano	Osan nimi Porttisivulaitasarja WS110
Piirt. 4.3.2013, JaHi			Laidat WECKMAN STEEL OY 	Nimikekoodi MUS110LLSA Project
Suunn.			Massa 321,7 kg	Ent.: Uusi: Revisio MUS110LLSA 00
Hyv.		Mittakaava: 1 : 40		

Maailin tiedostonimi ja polku
C:\VAULT\WORKSPACE\Peravaunut\Peravaunut osat\Laidat\Porttisivulaita\MUS110LLSA.iam

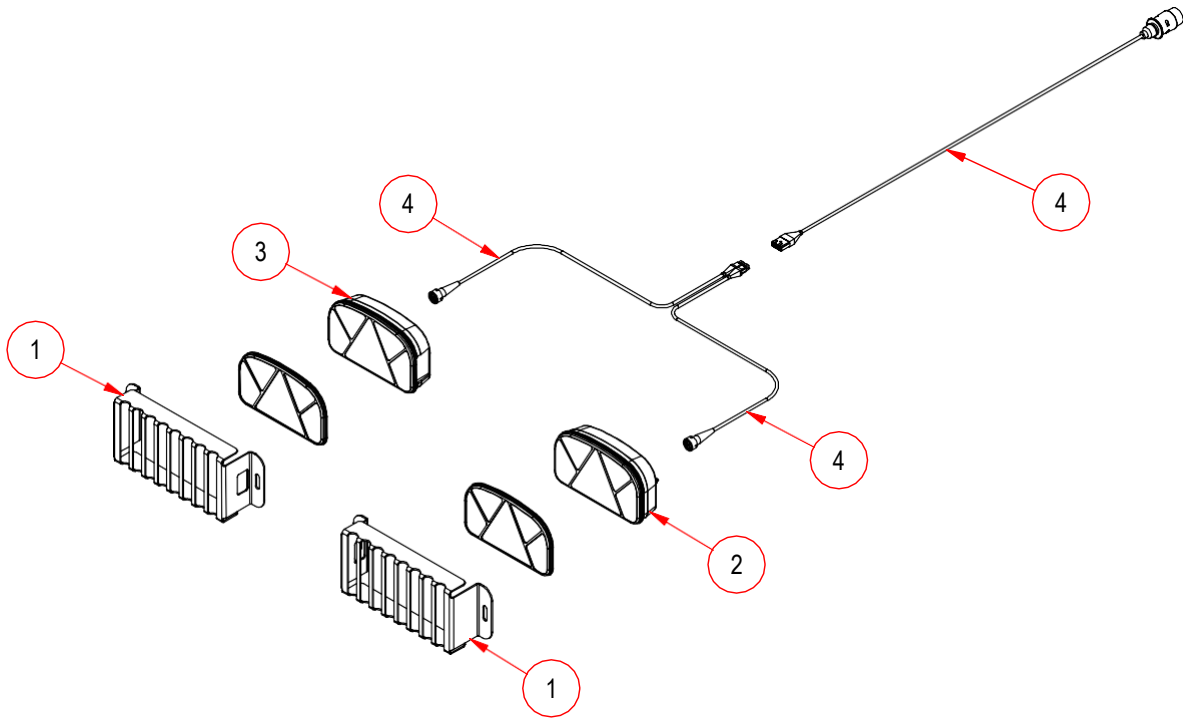
Piirustuksen tiedostonimi ja polku
C:\VAULT\WORKSPACE\Peravaunut\Peravaunut osat\Laidat\Porttisivulaita\MUS110LLSA-1_rajaytys.idw



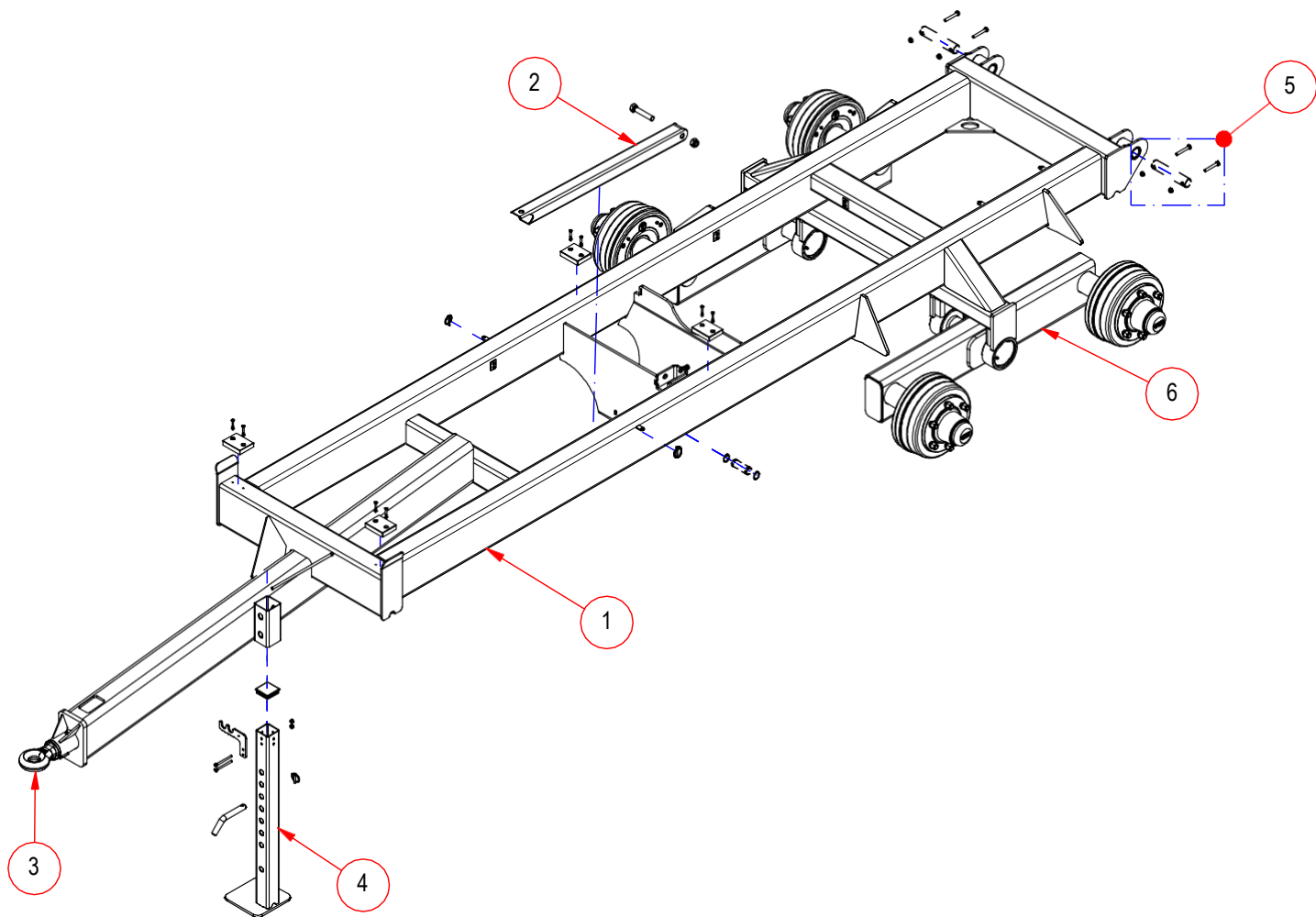
Osa	Osanumero	Nimitys	Description
1	4-20263	Etulaidan suojalevy	
2	4-20266	Soratakalaidan suojalevy	
3	4-7727	Sivulaidan suojalevy	
4		Ruuvi/mutterisetti	



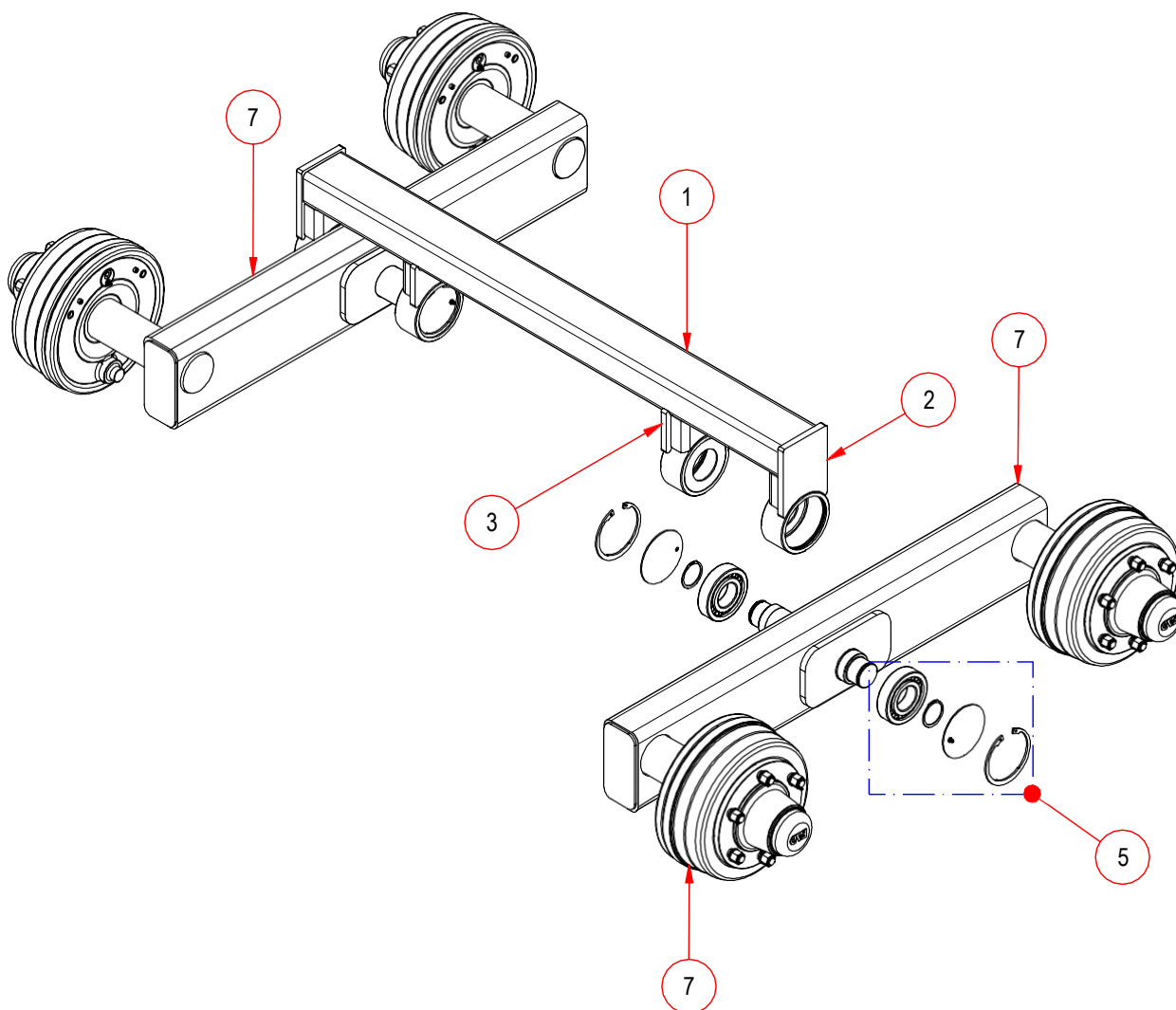
Osa	Osanumero	Nimitys, Tyyppi ja Mitat	Description
1	J100151	WS110G jarruletkusetti 4-p	
2	J100152	Kippiletkusetti WS110G	
3	OKINA22	Kippisylinteri NA5	
4		kamiletkusetti WS110	



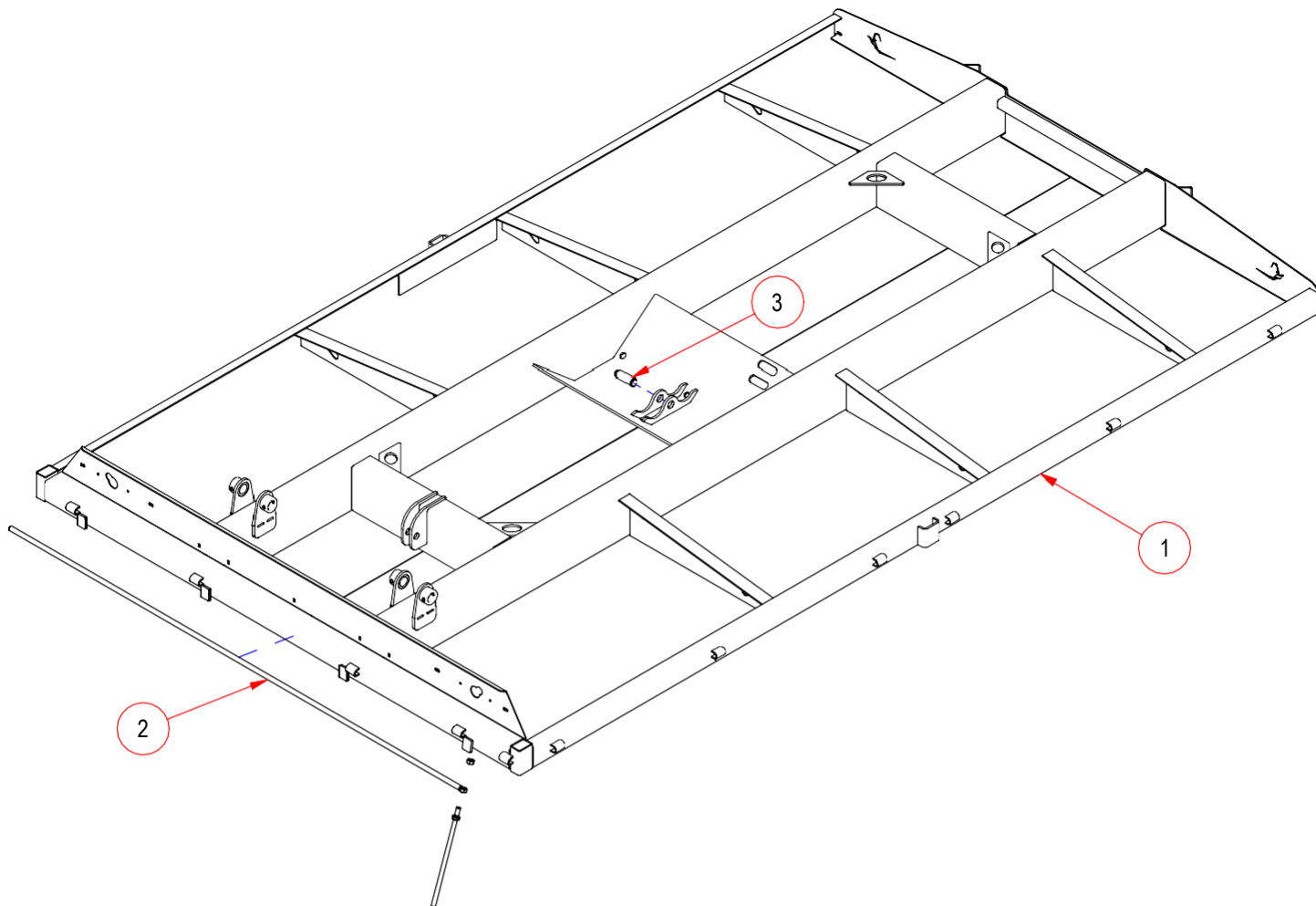
Osa	Osanumero	Nimitys, Tyyppi ja Mitat	Description
1	3-1685	Lampun suojus	
2	Multipoint_Il-oikea	Takavalo oikea	
3	Multipoint_Il-vasen	Takavalo vasen	
4		Johtosarja	



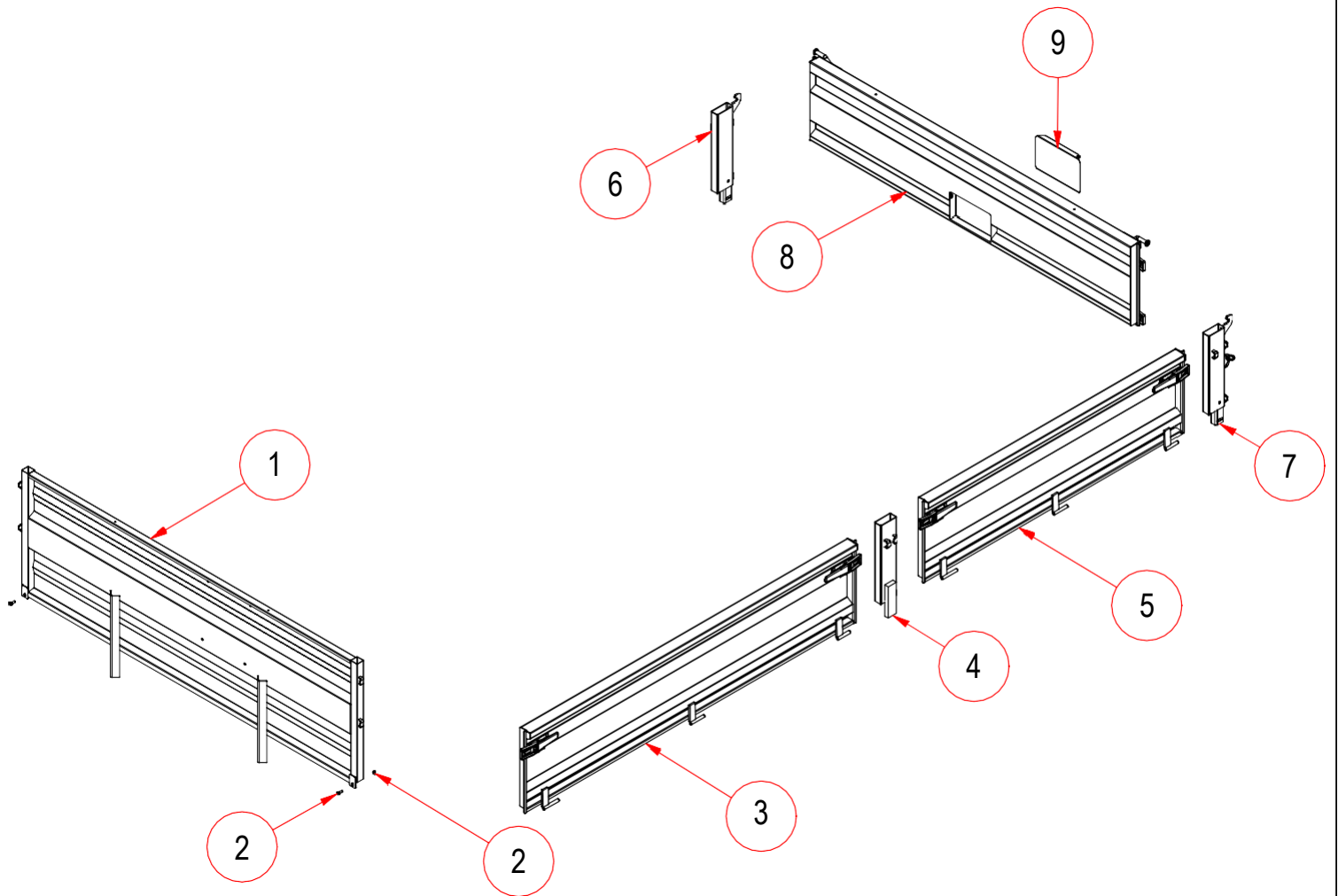
Osa	Osanumero	Nimitys, Tyyppi ja Mitat	Description
1	B100345	Runko WS130G	Frame WS130G
2	B100079	Lavatuki	Platform support
3	B100339	Vetolenkki kp WS110-130G	Towing eye assembly WS110-130G
4	B100257	Seisontajalka kp	Support leg assembly
5		Lava-akseli	
6		Teli kokoonpano WS130G	Bogie assembly WS130G



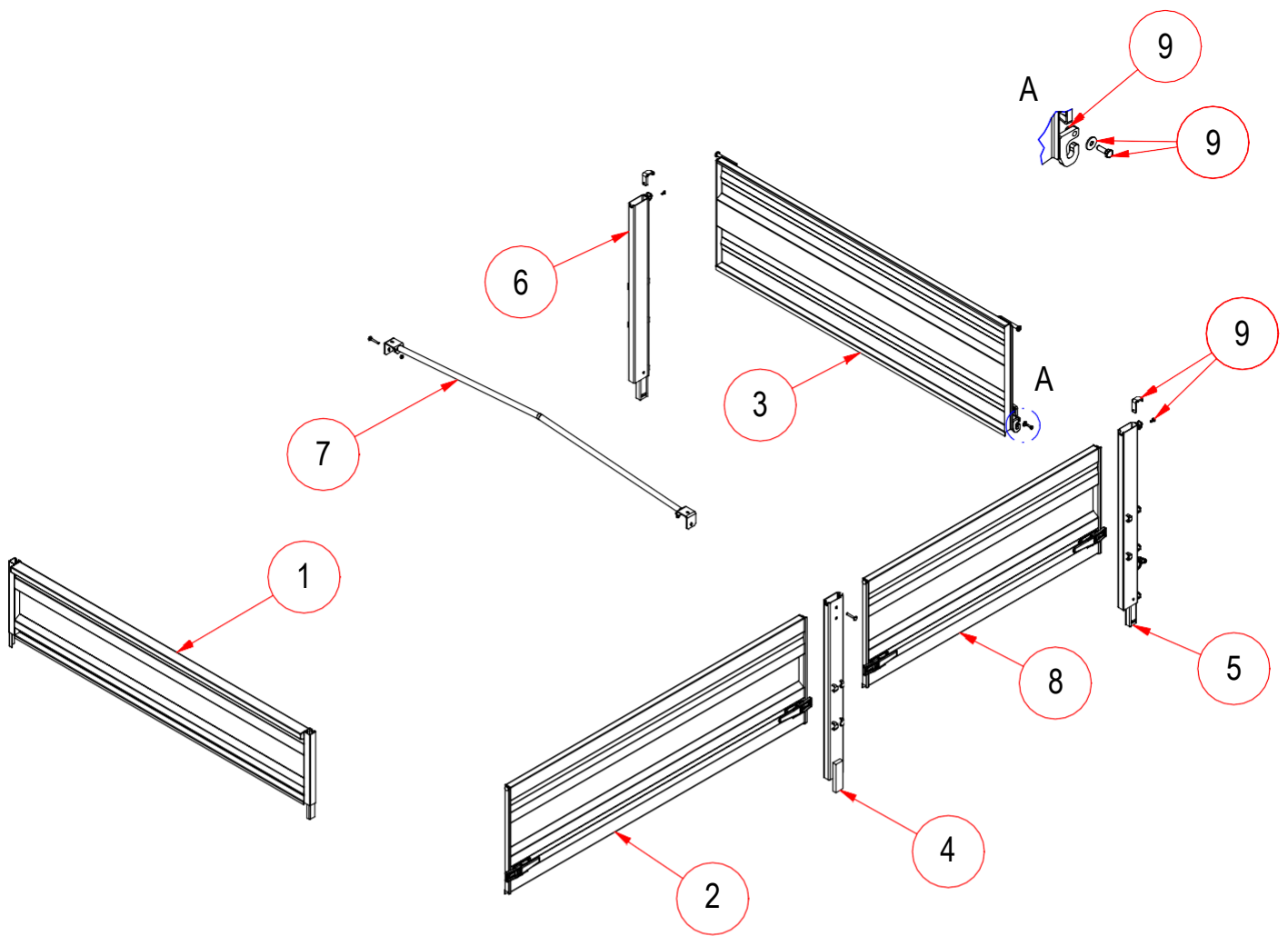
Osa	Osanumero	Nimitys, Tyyppi ja Mitat	Description
1	B100134	Telin keskiputki	
2	3-1778	Keinun laakeripesa ulompi	
3	3-1779	Keinun laakeripesa sisempi	
4	B100443	Keinu WS90G-WS130G kp 4J	
5		Laakeriseti	
6	OERIB90T007	JARRUNAPA FAD 6-P. M50-WS130	



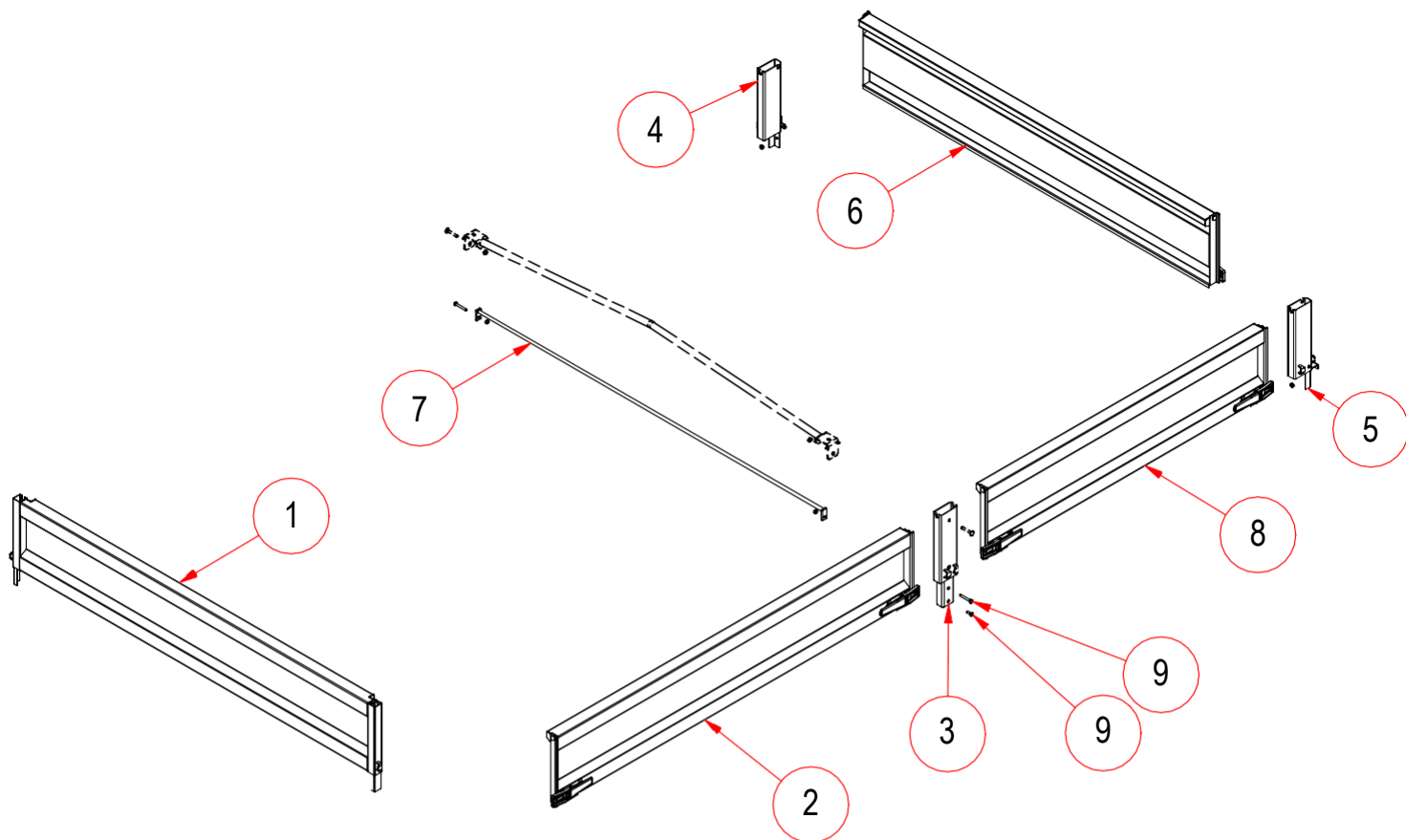
Osa	Osanumero	Nimitys, Tyyppi ja Mitat	Description
1	B100384	Lavarunko WS110G	
2	3-1793	Takalukitusakseli kp WS110G-WS130G	
3	4-7377	Kipin kiinnitystappi	



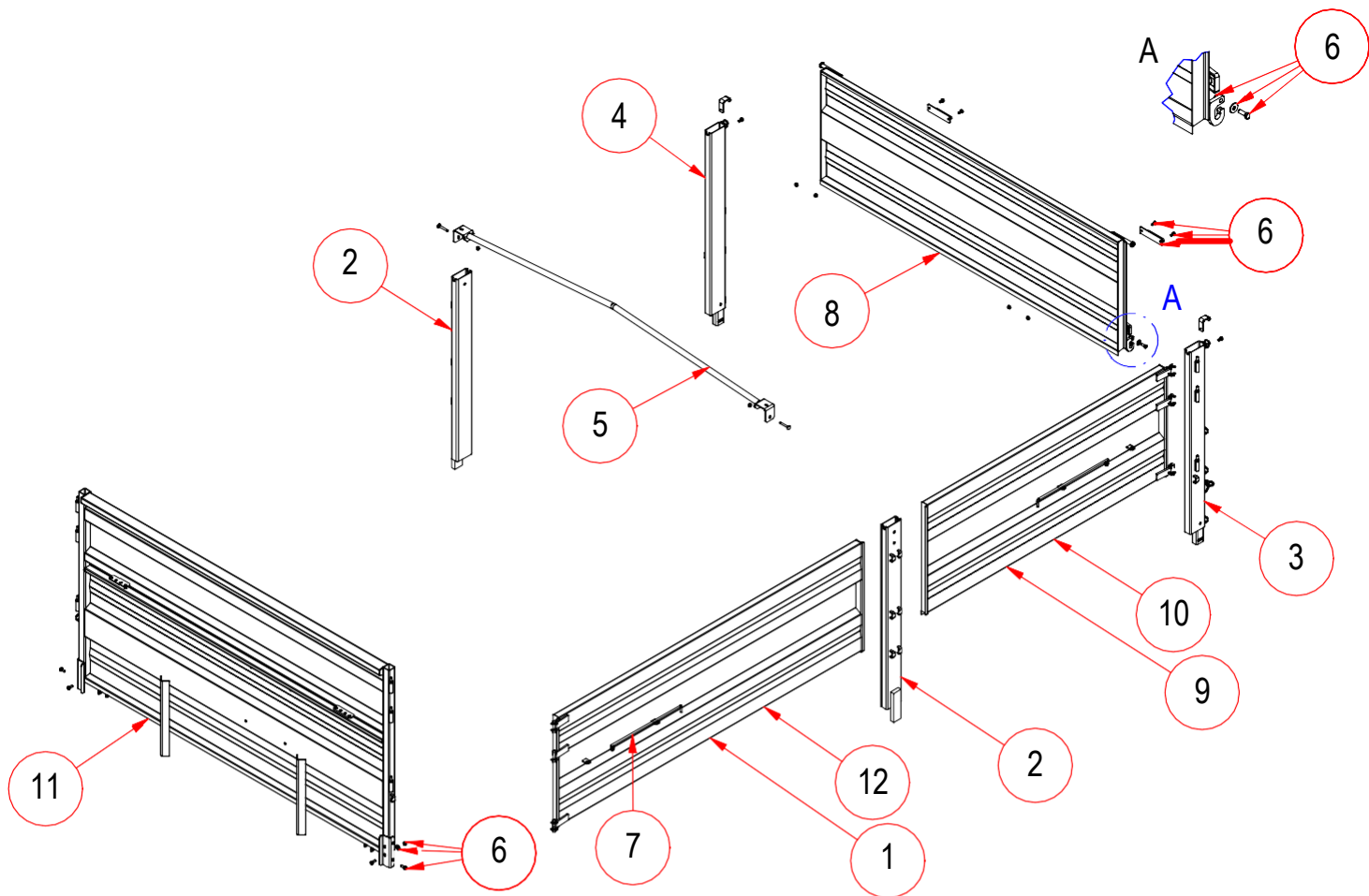
Osa	Osanumero	Nimitys	Description
1	3-1795	Etulaita kp	
2		Ruuvi/mutterisetti	
3	3-1577	VAKIOSIVULAITA L=2420	
4	4-7405	Lyhyt keskitolppa kok.pano	
5	3-1576	Sivulaita kp. WS110-130	
6	4-20231O	Lyhyt kulmatolppa kokoonpano oikea	
7	4-20231V	Lyhyt kulmatolppa kokoonpano vasen	
8	3-1803	Takalaita kp. WS110-130	
9	4-4340	Viljaluukku	



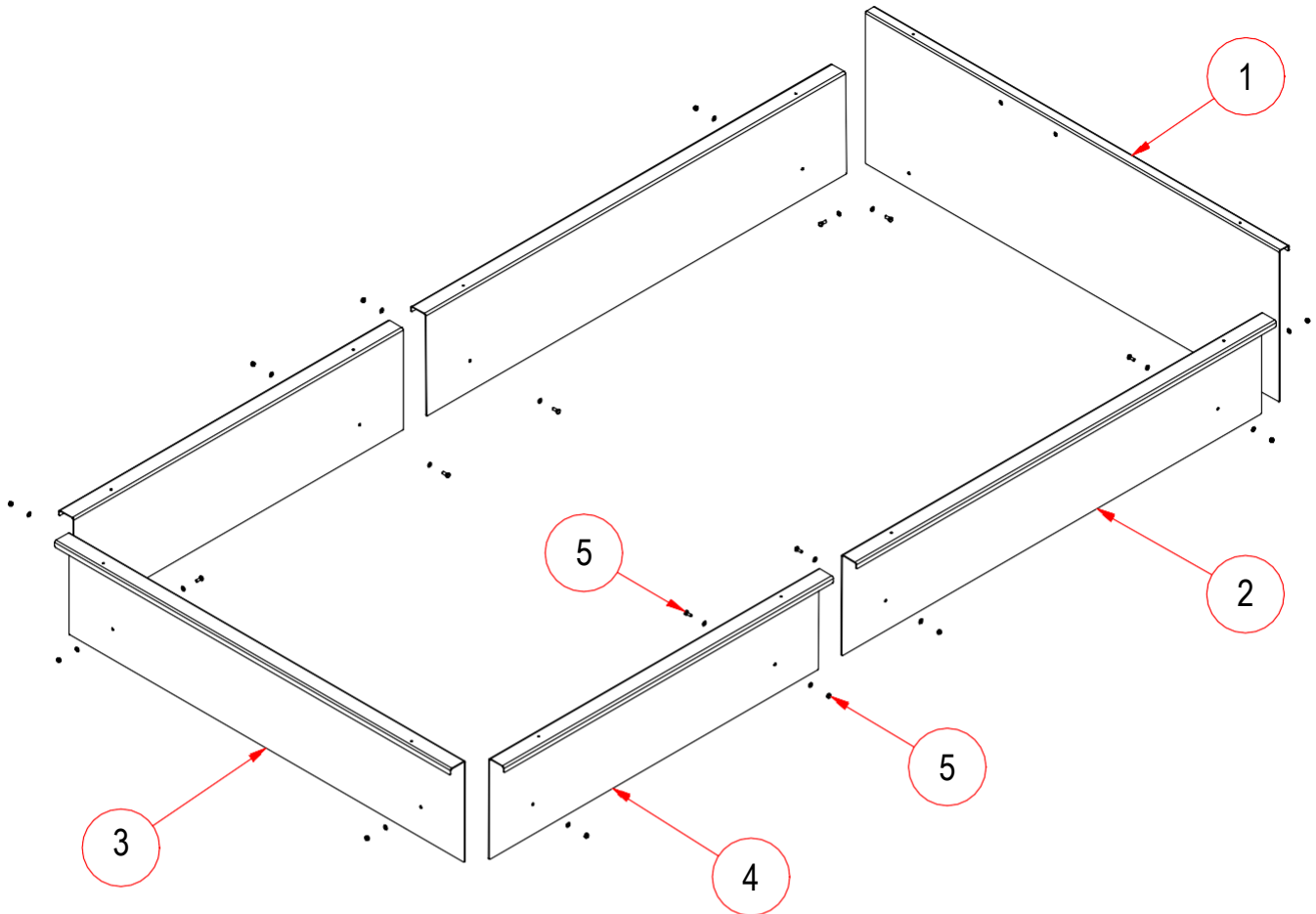
Osa	Osanumero	Nimitys	Description
1	4-20139	Etulisalaita kok.pano	
2	3-1579	SIVULISALAITA PITKA L=2420	
3	3-1802	Takalisalaita kp. WS110-130	
4	3-1574	Pitkakeskitolppa kok.pano	
5	3-1796V	Pitka kulmatolppa kokoonpano vasen	
6	3-1796O	Pitka kulmatolppa kokoonpano oikea	
7	4-20245	Laitojen valikaari kokoonpano l=2480	
8	3-1578	Sivulisalaita kp. WS110-130	
9		Ruuvi/mutteriseti	



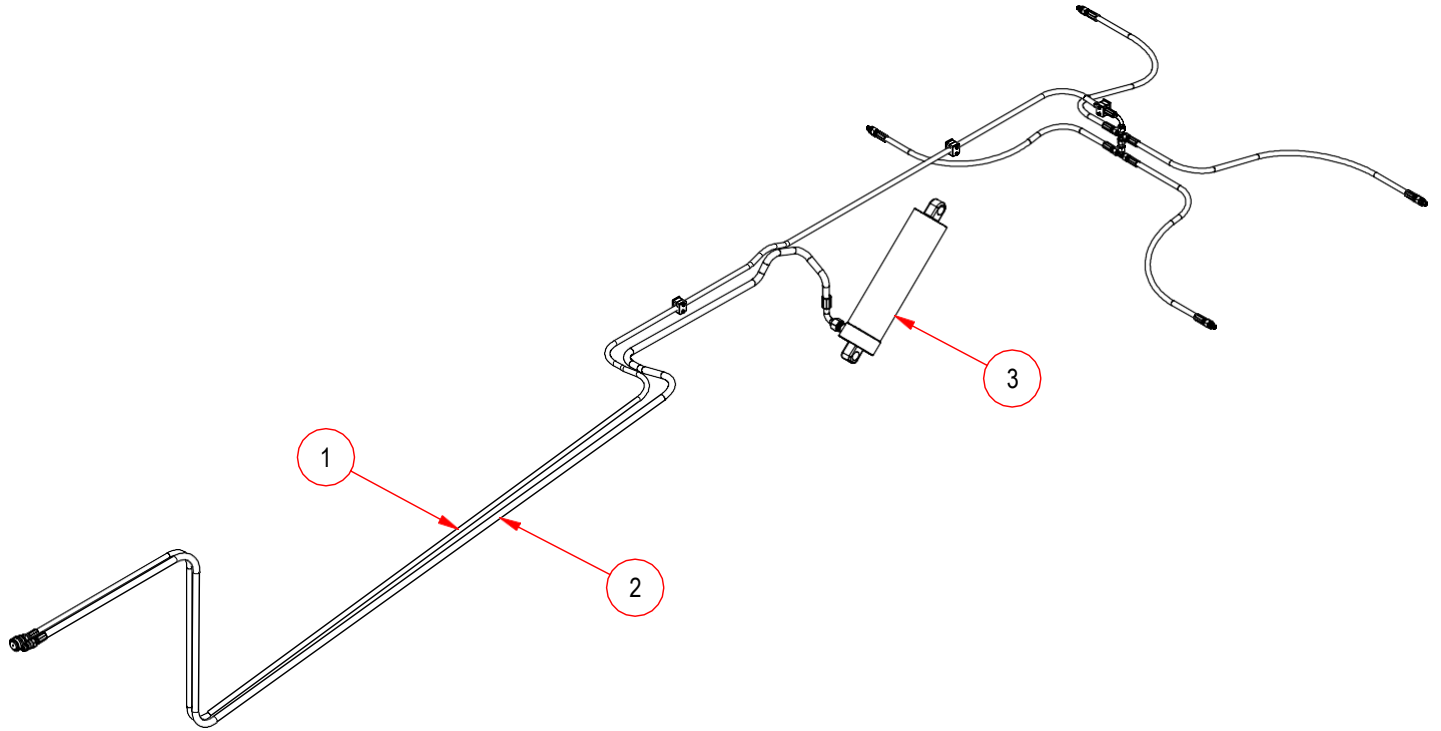
Osa	Osanumero	Nimitys	Description
1	4-20241	Etulisalisalaita kok.pano	
2	3-1585	SIVUKOROKELAITA PITKA L=2420	
3	4-7425A	Keskitolppa lialisa kok.pano	
4	4-20334O	Takalisalaidan kulmatolppa oikea kok.p.	
5	4-20334V	Takalisalaidan kulmatolppa vasen kok.p	
6	3-1836	Takalisalisalaita kp. WS110-130	
7	4-20332	Valitanko kokoonpano l=2378	
8	3-1584	Sivulisalisalaita kp. WS110-130	
9		Ruuvi/mutterisetti	



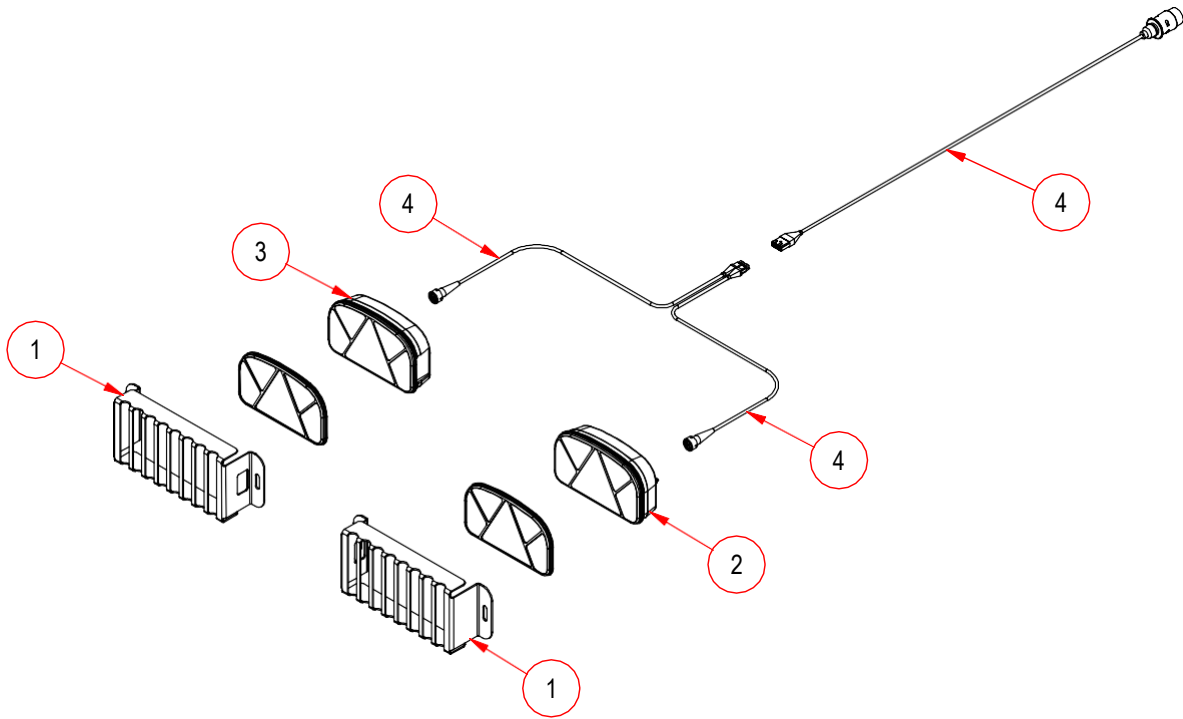
Osa	Osanumero	Nimitys	Description
1	3-15890	Porttisivulaita pitka oikea kp.	
2	3-1671	Pitkakeskitolppa kok.pano	
3	3-1832V	Pitka kulmatolppa kokoonpano vasen	
4	3-1832O	Pitka kulmatolppa kokoonpano oikea	
5	4-20245	Laitojen valikaari kokoonpano l=2480	
6		Ruuvi/mutterisetti	
7	4-7467	Tuulihaka kp.	
8	3-1802-3	Porttitakalaita kp.	
9	3-1588O	Porttisivulaita lyhyt oikea kp.	
10	3-1588V	Porttisivulaita lyhyt vasen kp.	
11	3-1831	Porttietulaita kp.	
12	3-1589V	Porttisivulaita pitka vasen kp.	



Osa	Osanumero	Nimitys	Description
1	4-20263	Etulaidan suojalevy	
2	4-7728	Sivulaidan suojalevy WS130	
3	4-20266	Soratakalaidan suojalevy	
4	4-7727	Sivulaidan suojalevy	
5		Ruuvi/mutterisetti	



Osa	Osanumero	Nimitys, Tyyppi ja Mitat	Description
1	J100153	WS130G jarruletkusetti 4-p	
2	J100154	Kippiletkusetti WS130G	
3	OKINA22	Kippisylinteri NA5	



Osa	Osanumero	Nimitys, Tyyppi ja Mitat	Description
1	3-1685	Lampun suojus	
2	Multipoint_II-oikea	Takavalo oikea	
3	Multipoint_II-vasen	Takavalo vasen	
4		Johtosarja	