

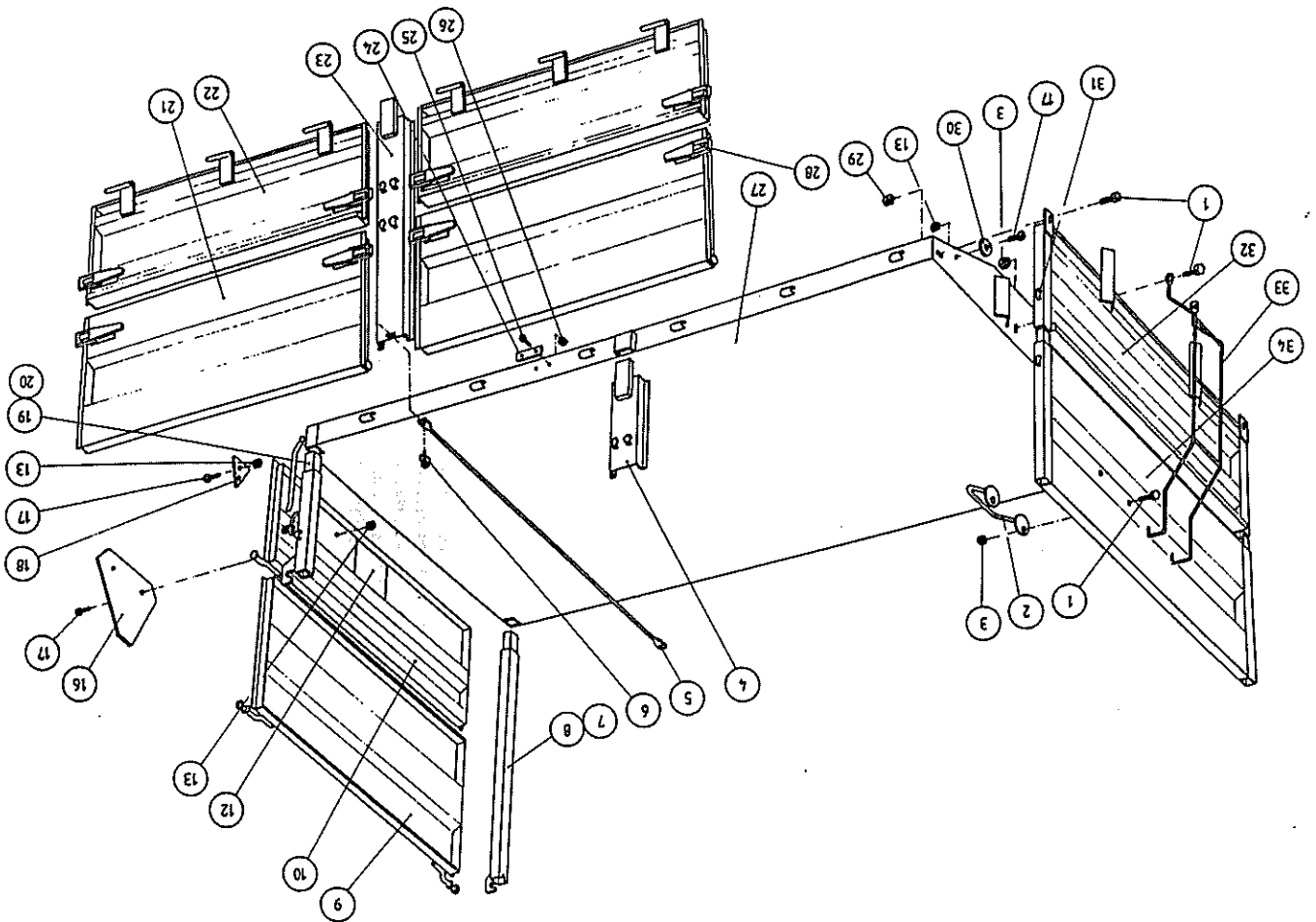
LAVA JA LAIDAT FLAK OCH LÄMMAR

ST ANMÄRKNING
KPL LISÄTIETOJA

POS BEST. NR	OSA VAROUSA N:o	OSAN NIMI	BEVÄRHING	ST	ANMÄRKNING
23	KA545498A	Pitkä keskitolppa	Mittstolpe spannmål	2	M85
	KA545498B	Pitkä keskitolppa	Mittstolpe spannmål	2	M110 M130
	KA545523	Pitkä keskitolppa puulaita	Mittstolpe spannmål trä	2	M85
	KA545522	Pitkä keskitolppa puulaita	Mittstolpe spannmål trä	2	M110
24	OS486601C	Sivuheijastin VAIN RUOTSIIN	Reflex	2	
		VAIN RUOTSIIN	SVENSK MODELL	2	
25	OPR04016	Urautuvi	Skruv	4	
26	OP4M04	Kuusiomutteri VAIN RUOTSIIN	Sexkantmutter	4	
		VAIN RUOTSIIN	SVENSK MODELL	4	
27	KA220883	Lava täyd.	Flak kompl.	1	M85
		ILMAN LAITTOJA	UTAN LÄMMAR	1	M110
27	KA220893	Lava täyd.	Flak kompl.	1	M110
		ILMAN LAITTOJA	UTAN LÄMMAR	1	M130
28	OLU1414H	Laitaluukko	Flak kompl.	1	M130
29	OP4M10	Kuusiomutteri	Flaklås	20	
30	OSH87301B	Etuheijastin	Sexkantmutter	2	
31	OLU8S15	Laitaluikon vastakappale	Reflex rund	2	
32	KA545076	Etulaita	Flaklås svetsbygel	28	
	KA545215	Etulaita	Framläm	1	M85
	KA545078	Etulaita	Framläm	1	M110
	KA5309972	Tikkaat	Framläm	1	M130
	KA5309973	Tikkaat	Steg	1	M85
34	KA545081	Etulisäläita	Steg	1	M110 M130
	KA545083	Etulisäläita	Framläm spannmål	1	M85 M110
	KA545088/v2	Etulisäläita puulaidalliseen	Framläm spannmål	1	M130 M110

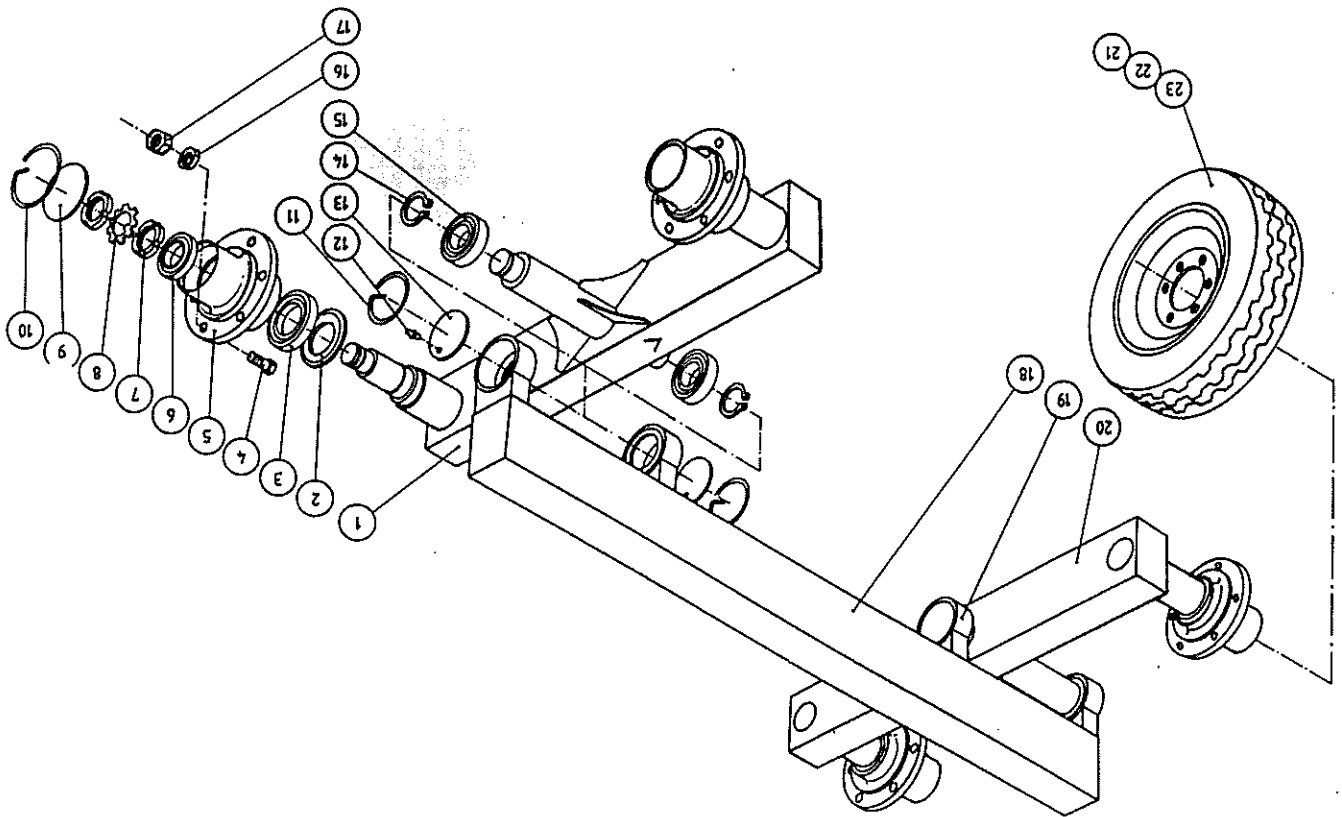
* VEOT = vasen etu ja oikea taka
= vänster fram och höger bak

* VT0E = vasen taka ja oikea etu
vänster bak och höger fram



TELI JA RENKAAT BOGGIE OCH HJUL

POS BEST. NR OSA VARAOSA N:o	OSAN MIHI	BENÄMNING	ST	ANMÄRKNING KPL LISÄTIETOJA
KA3207458	Teli täydellinen	Boggie kompl.	1	M85
KA320874	Teli täydellinen	Boggie kompl.	1	M110
1 KA344833/V	Keinu vasen	Boggieläda vänster	1	M85
KA345577/V	Keinu vasen	Boggieläda vänster	1	M110
2 OTIDAV30211	Tiiviste	Tätning	4	M85
OTIDAV30213	Tiiviste	Tätning	4	M110
3 OLAB30211	Laakeri	Lager	4	M85
OLAB30213	Laakeri	Lager	4	M110
4 OPRAH18050931	Kuusioruuvi	Sexkantskruv	24	M85
OPRAH20060931	Kuusioruuvi	Sexkantskruv	24	M110
5 VP36120684	Napa	Nav	4	M85
VP36120872	Napa	Nav	4	M110
6 OLAB30210	Laakeri	Lager	4	M85
OLAB30209	Laakeri	Lager	4	M110
7 OPHEK9	Akseli Mutteri	Axelmutter	8	
8 OPAH89	Varmistin	Läsbricka	4	
9 VP4840437	Suojalevy	Skyddsplatta	4	
10 VP150030300	Lukkorengas	Låsring	4	
11 VP150030380	Lukkorengas	Låsring	4	
12 OPVCL4006	Rasvaniippa	Smörjningsnippel	4	
13 VP4843268	Suojalevy	Skyddsplatta	4	
14 OPLAA55	Lukkorengas	Låsring	4	
15 OLAA6311	Laakeri	Lager	4	
16 OPACC185	Aluslevy	Konisk bricka	24	M85
OPACC205	Aluslevy	Konisk bricka	24	M110
17 OPHAH18	Kuusiomutteri	Sexkantsmutter	24	M85
OPHAM20	Kuusiomutteri	Sexkantsmutter	24	M110
18 KA344071B	Telin keskialkki	Mittbalk	1	M85
KA344071C	Telin keskialkki	Mittbalk	1	M110
19 VP271401200056	Laakeripäsi	Lagerhus	4	
20 KA344833/0	Keinu oikea	Boggieläda höger	1	M85
KA345577/0	Keinu oikea	Boggieläda höger	1	M110
21 OSI400155	Sisärengas	Slang	4	M85 M110
OSI500155	Sisärengas	Slang	4	M120
22 OLEI31556	Levypöytä	Fälg	4	M85
OLEI315510	Levypöytä	Fälg	4	M110
OLEI6155	Levypöytä	Fälg	4	M110
23 OUL40015510	Ulkorengas	Däck	4	M85 M110
OUL50015510	Ulkorengas	Däck	4	M110



TELI JARRULLINEN JA RENKAAT
BOGGIE BROMSAD OCH HJUL

POS BEST. NR OSA VARAOSA N:o	OSAN NIMI	BEVÄRHING	ST ANMÄRKNING KPL LISÄTIETOJA
KA320746	Teli täydellinen	Boggie kompl.	1 H85
KA320875	Teli täydellinen	Boggie kompl.	1 M110
KA320888	Teli täydellinen	Boggie kompl.	1 M130
1 KA344396/V	Keinu vasen	Boggieläda vänster	1 H85
KA345578/V	Keinu vasen	Boggieläda vänster	1 M110
KA345579/V	Keinu vasen	Boggieläda vänster	1 M130
2 OTIDAV30211	Tiiviste	Tätning	4 H85
OTIDAV30213	Tiiviste	Tätning	4 M110 M130
3 OLAB30211	Laakeri	Lager	4 H85
OLAB30213	Laakeri	Lager	4 M110 M130
4 OPRAH18050931	Kuusioruuvi	Sekantskruv	24 H85
OPRAH20060931	Kuusioruuvi	Sekantskruv	24 M110 M130
5 VP36120684	Napa	Nav	2 H85
VP36120872	Napa	Nav	2 M110 M130
6 OLAB30210	Laakeri	Lager	4 H85
OLAB30209	Laakeri	Lager	4 M110 M130
7 OPMERH9	Akselimutteri	Axelmutter	8
8 OPAHMB9	Varaistin	Läsbricka	4
9 VP4840437	Suojalevy	Skyddsplatta	4
10 VP150030300	Lukkorengas	Låsring	10
11 VP150030380	Lukkorengas	Låsring	4
12 OPYCL4006	Rasvaniippa	Smörjningsnippel	4
13 VP4843268	Suojalevy	Skyddsplatta	4
14 OPLA855	Lukkorengas	Låsring	4
15 OLAAG311	Laakeri	Lager	4
16 VP36220696	Naparumpu	Navtrumma	2 H85
VP36220873	Naparumpu	Navtrumma	2 M110 M130
17 OPACC185	Aluslevy	Konisk bricka	24 H85
OPACC205	Aluslevy	Konisk bricka	24 M110 M130
18 OPMAM18	Kuusiomutteri	Sekantmutter	24 H85
OPMAH20	Kuusiomutteri	Sekantmutter	24 M110 M130
19 VP6941598	Pyöräpultin lukko	Hällare	6
20 OPABR08	Aluslevy	Bricka	14
21 OPRAM08030933	Kuusioruuvi	Sekantskruv	6
22 OJ040418165	Jarrujousi	Fjäder	4
23 KA343632	Jarrukenkä	Bronsback	4 H85
KA341033	Jarrukenkä	Bronsback	4 M110 M130
24 KA330782	Jarrukilpi	Bronsplatta	2 H85
KA330881	Jarrukilpi	Bronsplatta	2 M110 M130
25 OHYL43633	Jarrusyinteri	Bronsylinder	2 H85
OHYL41016	Jarrusyinteri	Bronsylinder	2 M110 M130
26 OTIA240173	O-rengas	O-ring	8 H85
OTIA300222	O-rengas	O-ring	8 M110 M130
27 VP060240050	Häntä	Kolv	4 H85
VP060300050	Häntä	Kolv	4 M110 M130
28 OPRAM08035933	Kuusioruuvi	Sekantskruv	8
29 OHYBAL12R38	Liitin + leikkuurengas	Koppling + skärring	2
30 KA344071B	Telin keskipalkki	Mittbalk	1 H85
KA344071C	Telin keskipalkki	Mittbalk	1 M110
KA344071D	Telin keskipalkki	Mittbalk	1 M130

