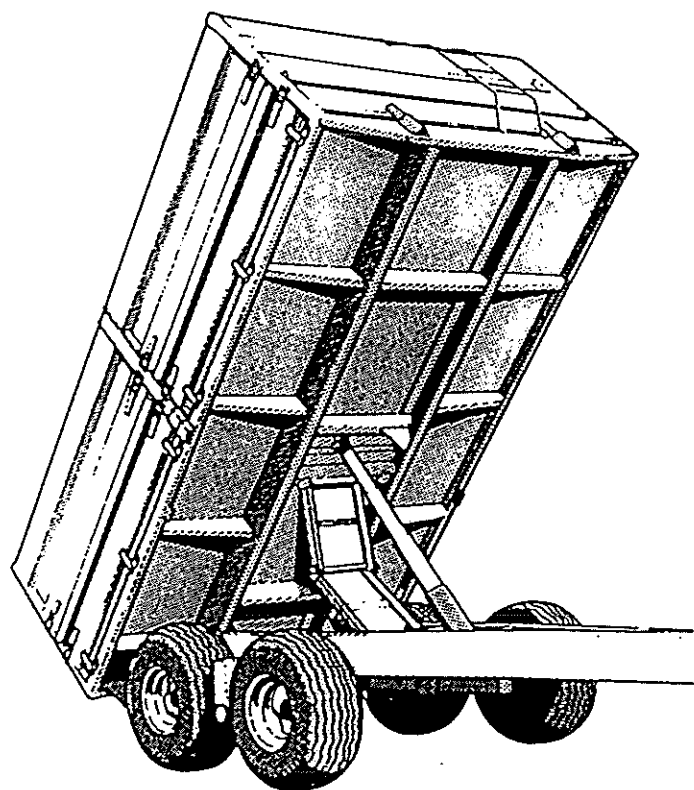


INSTRUKSJONSHEFTE

WECKMAN TILHENGERE

**MODELL:
M90 - M110 - M130**



PRODUSENT
WECKMANIN KONEPAJA OY
VIERUMÄKI
FINLAND

IMPORTØR
SISU PRODUKTER AS
INDUSTRIOMRÅDET NORD
KLØFTA, NORGE

WECKMANIN KONEPAJA OY

TILHENGER M 90 M 110 M 130

BRUKSANVISNING OG RESERVEDELSKATALOG

Innhold:

Tegninger i reservedelskatalog
Bruks- og smøreanvisninger
Advarsler
Montering av karmen

Reservedelskatalog ;

- Ramme
- Plan og karmen
- Boggi og hjul
- Boggi bremses og sjul
- Hydraulikk og belysning
- Silokarmen
- Silokarmen med presenningsbaklem
- Automatiske silokarmen

Tegninger i reservedelskatalogen

Bildene i katalogen tilsvarer ikke alltid helt tilhengeren eller delen av tilhengeren, men forklarer sammensettingen eller konstruksjonen, som delen hører sammen med. Bildene kan også vise en del som har samme funksjon.

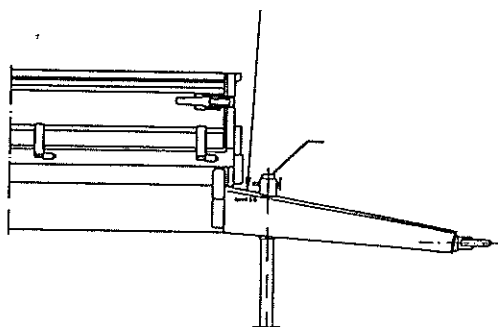
Denne reservedelskatalogen inneholder boggihengere
Norge: M85 - M110 - M130

Når det gjelder reservedeler og service, ber vi om at De kontakter forhandleren , eller tar kontakt direkte med Sisu Produkter A/S.

Når De bestiller reservedeler, vær vennlig å oppgi understellsnr. som De finner på høyre side av draget. Se bildet nedenfor.

Rett til forandringer forbeholdes.

Understellsnr.



BRUKSANVISNINGER

Før hengeren tas i bruk, kontroller følgende:

1. Trekk etter hjulmutterne, skal være 260 Nm (26kpm)
Gjenta dette etter noen kjøretimer og senere 2 - 3 ganger
i løpet av sesongen.

2. Luftrykket i dekkene

14-16/8	310 kPa	3,1 bar
16-20/14	480 kPa	4,8 bar
400-15,5/8	280 kPa	2,8 bar
400-15,5/10	340 kPa	3,4 bar
400-15,5/14	480 kPa	4,8 bar
500-15,5/10	280 kPa	2,8 bar

3. Lysfunksjon

Baklys og blinklys er koblet etter SFS 2473 standard.

Hvis lysene ikke virker ordentlig, kontroller at uttaket på
traktoren er koblet iflg. standarden.

4. Hvordan hydraulikken fungerer.

- Kontroller tilkoblingen for hydraulikkslanger
- Kontroller at hurtigkoblingen for tippsylinderen passer til traktoren.
- Få ut luften som kan finnes i tippsystemet ved å tippe flere ganger
når hengeren er tom.
- Bruk bare ren hydraulikkolje i hydraulikksystemet.
- Max. trykk i tippsylinderen 21 MPa (210 bar)
- Med bremseslangen leverer vi hun-hurtigkobling.
Hurtigkoblingen er beregnet for traktorer hvor bremsetrykkes tas
direkte fra bremsepedalen.
- En ny henger kan ha luft i bremsesystemet. Få ut luften ved å bremse
flere ganger.

FÅ UT LUFTEN FØR DU LESSER PÅ HENGEREN.

MAX. OLJETRYKK I BREMSESYSTEMET 17,5 MPa (175 bar)

SMØRING

Smør hjulnav og boggilager med universalsmøring en gang i sesongen.

ADVARSLER:

1. Det er forbudt å gå under det opptippede planet hvis planet ikke er ordentlig støttet opp. Planstøtten er ikke dimensjonert for en lastet henger. Forlat ikke hengeren opptippet bare med støtte av tippsylindere.
2. Lasten må ligge jevnt på planet, og ved tippingen må hengeren stå på jevnt, stødig underlag.
3. Hengeren må bare tippes når den er koblet til traktoren.
4. Produsenten er ikke ansvarlig for skader som har oppstått ved overbelastning.
5. Gå ikke bak en henger som tipper. Se til at ikke uvedkommende er i nærheten når tipping pågår. Åpne baklemmen før tipping, åpne først på midten av baklemmen og deretter på sidene.
6. Ved tipping pass på å ikke treffe hengende elektriske ledninger.
7. Hvis hengeren har silokarmer med automatluke, pass på å ikke komme mellom planet og baklemmen.
8. Flytt ikke hengeren under tippingen.
9. Planet, som er opptippet, må ikke støtes mot noe, ellers kan tippsylindere bli skadet.
10. For å unngå korrusjon på tetningsoverflater i tippsylindere, la ikke planet stå opptippet over lengre tid.
11. Tippsylindere må ikke brukes i temperaturer over +75°C og under -30°C.
12. Før du setter hydraulikkslangen i traktorkoblingen, sjekk at den er ren. Sjekk at hydraulikkslangens hurtigkobling ikke kommer i berøring med bakken ved parkering.
13. Når du skal gå opp på hengeren, bruk trinnet på draget og gå opp på framlemmen, vær forsiktig så du ikke glir. Det er absolutt forbudt å gå opp på en henger som er i bevegelse.
Om man kobler fra hydraulikkslangen når planet er opptippet, er det umulig å koble til igjen.
14. Bruk stigen på fram- og innsiden av fremkarmen samt den rifflede trinne på draget ved klatring in og ut av hengeren. Vær forsiktig. Det er ikke tillatt å stige inn i hengeren under bevegelse.
15. Løft opp støttefoten til transportstilling før kjøring.

16. **FELGER**

Felgen må passe til hengeren og dekk må være godkjente og feilfrie. Gjør aldri selv forandringer eller reparasjoner på felgen. Det er flere momenter som påvirker sikkerheten. Om du selv gjør reparasjoner eller forandringer, som ikke er i overenstemmelse med produsentens instruksjoner, må du selv bære ansvaret.

17. **PÅMONTERING OG AVTAGING AV DEKK**

Bare profesjonelle montører bør montere dekk på felgen. Montøren har nødvendig kunnskap og erfaring såvel som det verktøy som trengs. En ikke sakkyndig montering kan forårsake skader, som er en risiko for sikkerheten.

18. **DEKKREPARASJON**

Det er forbudt å reparere dekket når det er montert på felgen, for da er det umulig å undersøke dekket på innsiden. Det oppstår da fare, for at dekk som er under trykk, kan eksplodere.

MONTERING AV KARMER

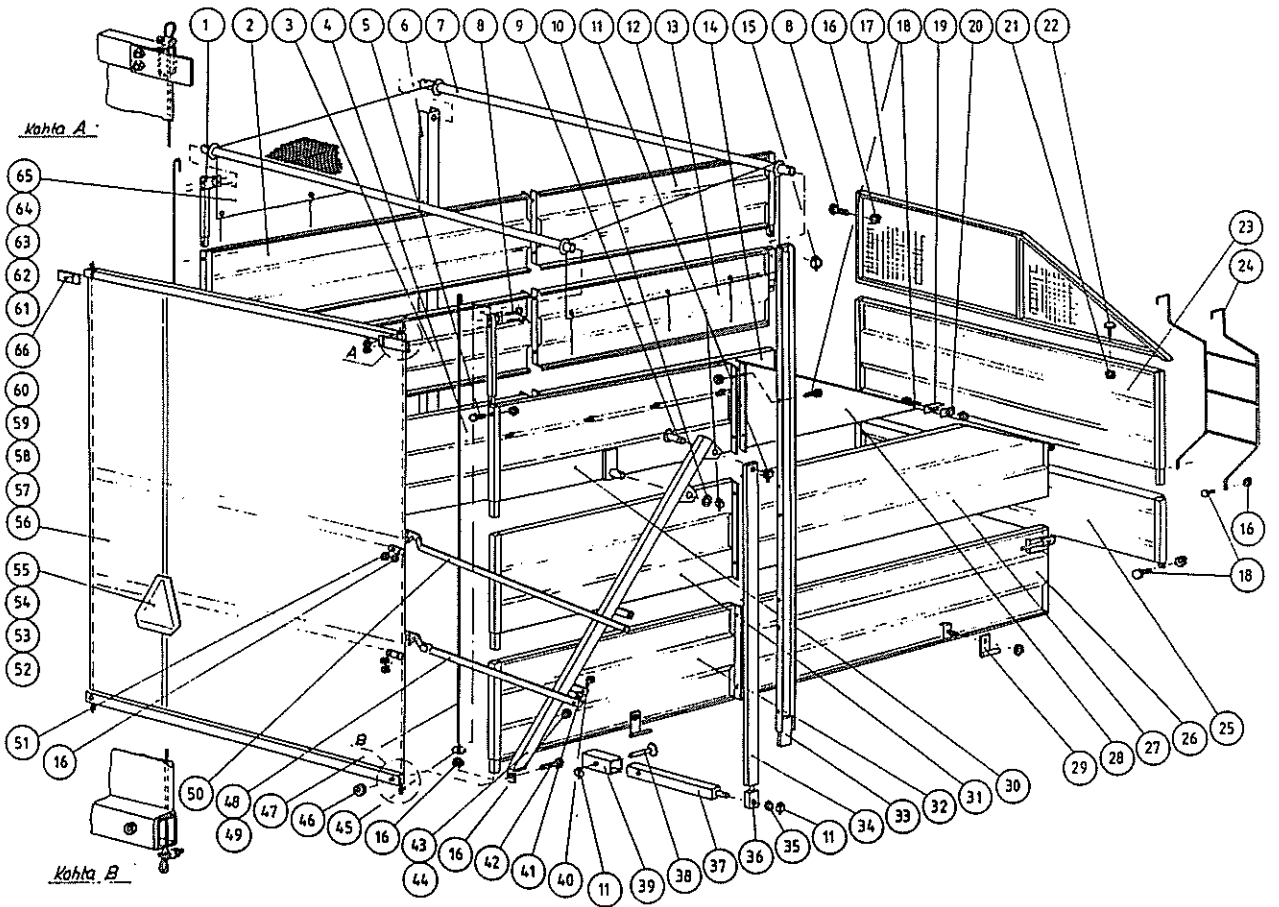
1. Sett framlemmen på plass og fest den fra nedre hjørner med M10x25 bolter.
2. Sett fremre kornkarmlem på framlemmen. Kornkarmlemmene har spor som passer inn i endene på framlemmen.
3. Fest innvendig stige med M10 x 25 skruer og mutter i hull på innsiden av fremre lem.
4. Sett hjørne- og midtstolper på plass.
 - Bruk korte stolper når du skal bruke standardlemmer
 - Bruk lange stolper når du også skal bruke kornkarmlemmene.
5. **MONTERING AV KORNKARMER:**

Løft sidelemmer på hylser ved stolper og fremre kornkarmlem. Løft baklemmen på opphengsøyer i øvre delen av hjørnestolpene. Steng lemlås for sidelemmer først når standardlemmer er på plass. For å gjøre monteringen enklere, sett først den ene enden av lemmen på plass, og deretter den andre enden.
6. Sett sidelemmenes tapper i hylsene på planet og vri lemmen på plass. Steng lemlåsene.
7. Løft baklemmen opp i opphengsøynene på underkanten av bakre kornlem og steng baklemmen. Steng lemlås og lås midten av baklemmen. Når du bare anvender standardlemmer, sett baklemmen i opphengsøynene i de korte stolpene.
8. Når du anvender kornkarmer, skal mellomstang eller mellomkjetting monteres mellom lemmene.

På hengere som har todelte sidelemmer, brukes mellomstang som monteres i hullet på øvre delen av den lange midtstolpen. Mellomstangen låses med en ringsplint (ø = 4,5mm)

9. Fest øvre delen av stigen på fremre kornlem og skru fast nedre delen med M10 x 25 bolter m/muttere i hull på fremre bjelken av planet.
10. Bare hengere som har hele sidelemmer har lemstøtte på siden av planet, ellers benyttes midtstolper.

RESERVEDELSLISTE



**AUTOMAATTINEN TUOREREHULAITA
AUTOMAATTISKA ENSILAGELÄMM**

POS BEST. NR	OSAN NIMI	BENÄMNING	ST
054 VARAOSA N:o			51 ANKARKRUK KPL LISÄTIELOJA
37 KAS450191	Kiinnityspalkin jatke	Forlängningsbalk öppningsstäng	2 H95
KAS450192	Kiinnityspalkin jatke	Forlängningsbalk öppningstäng	2 H110
38 KAI44102	Lukitusappi	Låstapp	2
39 KAS45374	Kiinnitysholkki	Infästningsholk	2
40 OPRAM10030931	Kuusitoruvi	Sexkantskruv	4
41 OPRAM10	Aluslevy	Bricka	4
42 OPRAM18070931	Kuusitoruvi	Sexkantskruv	2
43 KAS31146A/O	Käntötanko oikea	Vändstång höger	1 H95
KAS31146B/O	Käntötanko oikea	Vändstång höger	1 H110
44 KAS31146A/V	Käntötanko vasen	Vändstång vänster	1 H95
KAS31146B/V	Käntötanko vasen	Vändstång vänster	1 H110
45 VP6345179	Aluslevy	Bricka	2
46 OPRAM18	Kuusimutteri	Sexkantsmutter	2
47 VP8345178	Kiristyspultti	Spännbult	2
48 KAS45235B/O	Nostovipu oikea	Liftstång höger	1
49 KAS45235B/V	Nostovipu vasen	Liftstång vänster	1
50 KAS45235A	Nostovipu	Liftstång	2
51 VP445234	Kiinnike	Infästning	4
52 OSHB/GF	Hitaan ajoneuvon kolmio	Varnngsträngel	1
53 VP6345005	Aluslevy	Bricka	1
54 OPRDH06020	Uraruvi	Skruv	1
55 OPRAM06	Kuusimutteri	Sexkantsmutter	1
56 VP88030406257	Ylakiiinnitystanko	Övre infästningstäng	1
57 KAS44979	Alakiiinnitystanko	Nedre infästningstäng	1
58 OERF31147	Takalaidan pressu	Baklän presning	1
59 VP92083000	Sivuvaijeri	Sidovire	2
60 OPIA0808	Valjieriukko	Wjreläs	4
* OERF31148	Suojaverkko	Skyddsnet	1 H95
* OERF31159	Suojaverkon kiinnike	Infästning skyddsnet	1 H110
*62	Poraruvi	Borrskruv	8
*63	Laittojen välitanko	Hellanstång för ensilageläm	16
*64 KAS45372	Rengasosikka	Ringgimne	1
*65 OPRB010	Yläpalkin jatke	Förl. järn övre infästn. stäng	2
66 VP6445738			2

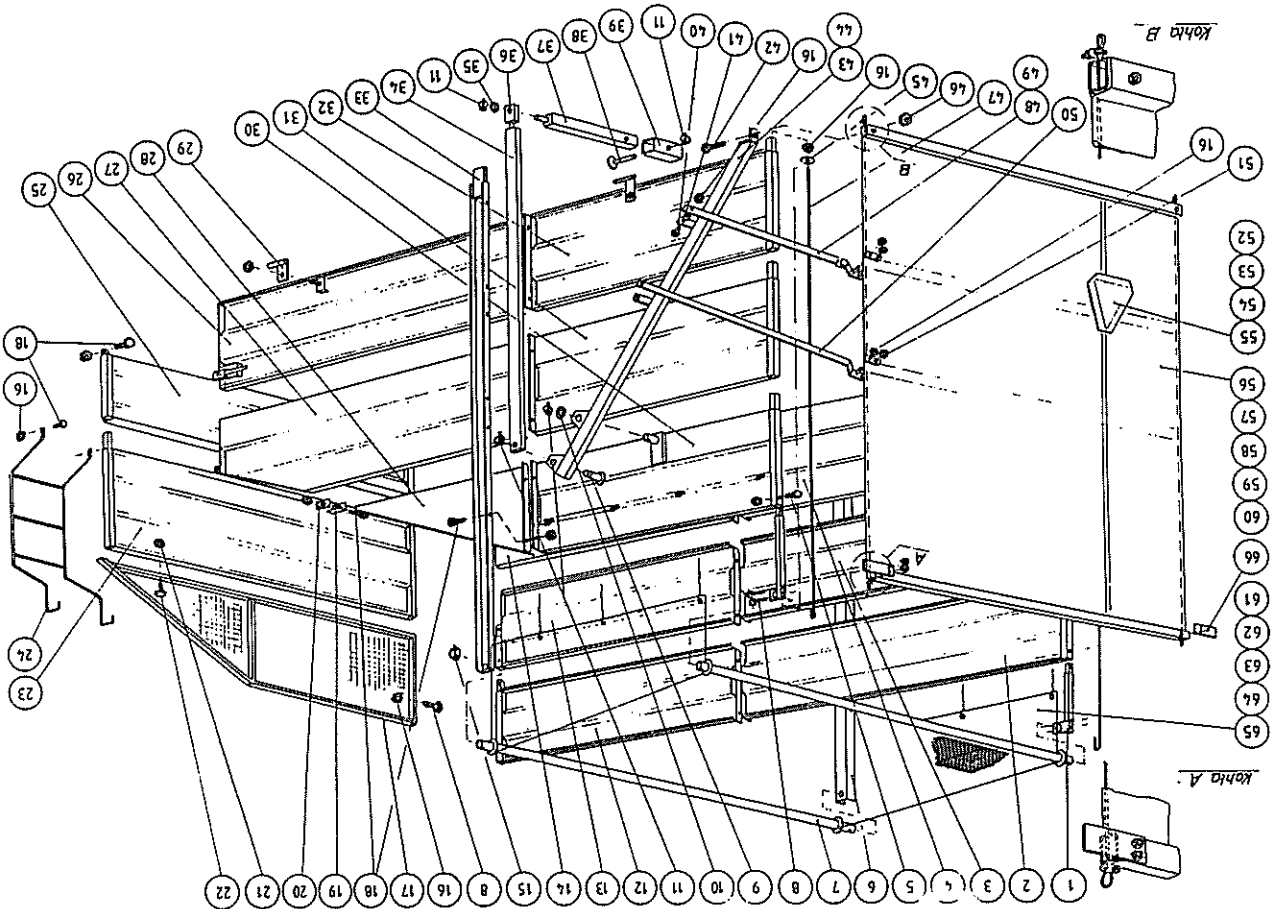
* - merkityt osat eivät kuulu irrallaan toimitettavaan rehuaitapakettiin
 - markerade delar hör ej till ensilagesats som levereras lös utan vagn

** - merkityt osat vain lisävarusteena
 - markerade delar endast som tillägsutrustning

AUTOMAATTINEN TUOREREHULAITA
AUTOMATISKA ENSILAGELÄMM

POS BEST. NR OSA VARAOSA N:o	OSAN NIMI	BEKÄRNING	ST ANHÄRKNING KPL LISÄTIETOA
---------------------------------	-----------	-----------	---------------------------------

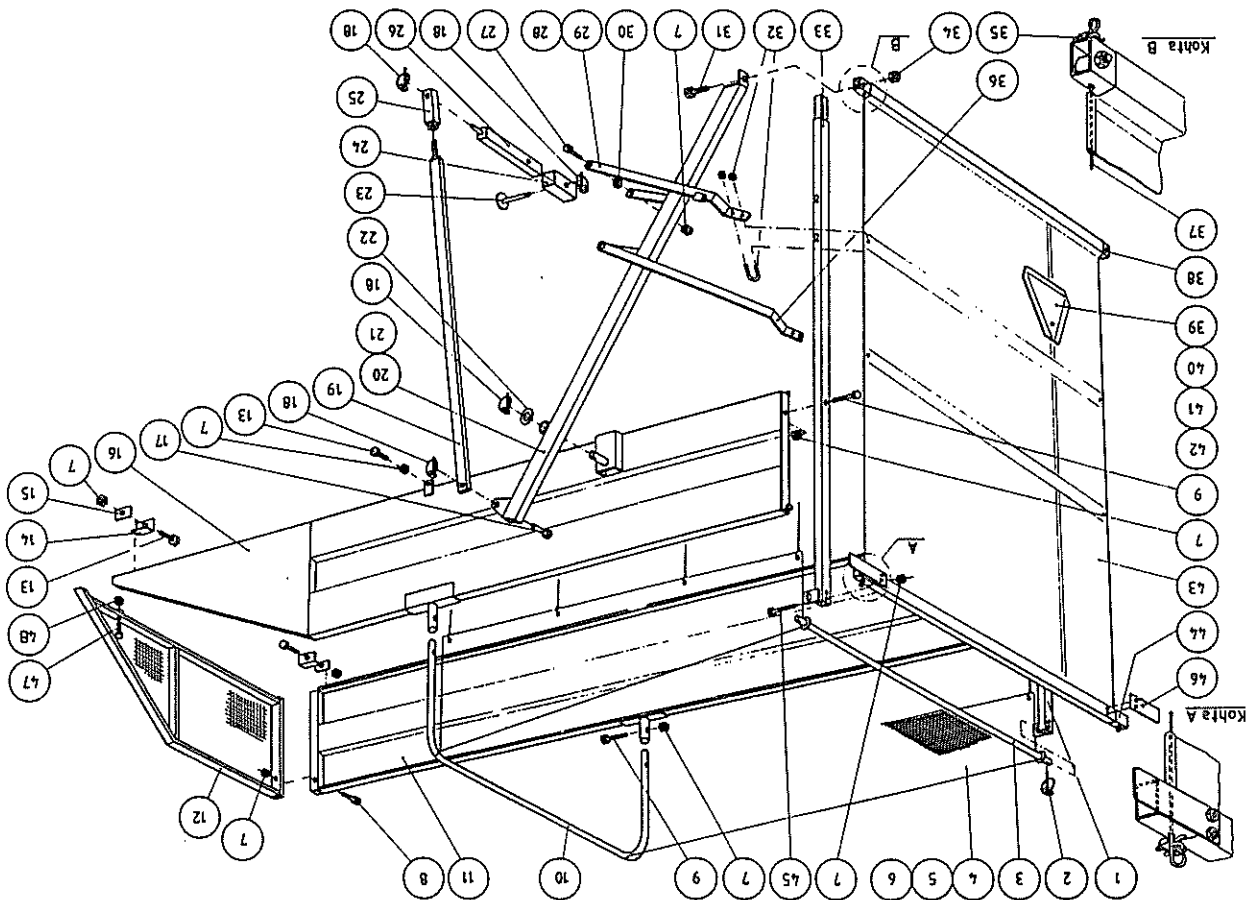
1	KAS45371/V	Yläkulmatolppa vasen	1
	KAS45371/O	Yläkulmatolppa oikea	1
2	KAS31144/V	Yliin sivulaita vasen taka	1 H85
	KAS31156/V	Yliin sivulaita vasen taka	1 H110
3	KAS31141/V	Keskimm. sivulaita vasen taka	1 H85
	KAS31153/V	Keskimm. sivulaita vasen taka	1 H110
4	KAS31137	Alin sivulaita vasen taka	1 H85
	KAS31149	Alin sivulaita vasen taka	1 H110
5	OPRAM10060931	Kuusioruuvi	2
	KAS31145/V	Keskitolppa vasen	1
6	KAS31145/O	Keskitolppa oikea	1
7	KAS45372	Laitojen välitanko	5
8	OPRAM10100931	Kuusioruuvi	5
9	VP060220060	Kiinnitystappi	2
10	OPAM30	Aluslevy	2
11	OPSB045	Rengassokka	8
12	KAS31140	Yliin sivulaita vasen etu	1 H85
	KAS31157	Yliin sivulaita vasen etu	1 H110
13	KAS31143	Keskimm. sivulaita vasen etu	1 H85
	KAS31154	Keskimm. sivulaita vasen etu	1 H110
14	KAS31139	Alin sivulaita vasen etu	1 H85
	KAS31151	Alin sivulaita vasen etu	1 H110
15	OPSB010	Rengassokka	2
16	OPBH10	Kuusiomutteri	36
17	KAS31231	Verkkotulaita	1
18	OPRAM10025933	Kuusioruuvi	21
19	VP6945368	Kiinnike	1
20	VP5445367	Kiinnike	1
21	OPBH08	Kuusiomutteri	1
22	OPRAM08060931	Kuusioruuvi	1
	+23 KAS45081	Etuiläilaita	1
	+24 KAS309972	Tikkaat	1
	+ KAS309973	Tikkaat	1
	+25 KAS45076	Etulaita	1
	+ KAS45215	Etulaita	1
26	KAS31138	Alin sivulaita oikea etu	1 H85
	KAS31152	Alin sivulaita oikea etu	1 H110
27	KAS31142	Keskimm. sivulaita oikea etu	1 H85
	KAS31155	Keskimm. sivulaita oikea etu	1 H110
28	KAS45369	Yliin sivulaita oikea etu	1 H85
	KAS31158	Yliin sivulaita oikea etu	1 H110
29	KAS44978	Sarana	4
30	KAS31144/O	Yliin sivulaita oikea taka	1 H85
	KAS31156/O	Yliin sivulaita oikea taka	1 H110
31	KAS31141/O	Keskimm. sivulaita oikea taka	1 H85
	KAS31153/O	Keskimm. sivulaita oikea taka	1 H110
32	KAS31136	Alin sivulaita oikea taka	1 H85
	KAS31150	Alin sivulaita oikea taka	1 H110
33	KAS31145/O	Keskitolppa oikea	1
34	KAS45375	Aukaisutanko	2
35	OPRAM22	Aluslevy	2
36	KAS45373A	Säätöosa	2
	KAS45373B	Säätöosa	2



TUOREREHULAITA PRESSUTAKALAIIDALLA
ENSILAGELÄMMÄR MED PRESENNINGSBAKLÄM

POS BEST. NR	OSA VARAOSA N:o	OSAN NIMI	BENÄMNING	ST ANMÄRKNING KPL LISÄTIETOJA
34	OPBM18	Kuusiomutteri	Sexkantmutter	2
35	OPTA08H8	Vaijerilukko	Wirelås	4
36	VP72456152	Nostovipu	Lylftstång	2
37	VP92082650	Sivuvaijeri	Sidwire	2
38	KAS45627	Alakiiinnitystanko	Nedre infästningstång	1 H85 M110
39	KAS456272	Alakiiinnitystanko	Nedre infästningstång	1 M130
40	VP6345005	Hiltaan ajoneuvon kolmio	Varningstriangel	1
41	OPRDH06020	Aluslevy	Bricka	1
42	OPRH06	Uraruuvi	Skruv	1
43	OERF31190	Takalaidan pressu	Sexkantmutter	1
43	OERF31252	Takalaidan pressu	Bakläm preseening	1 H85 M110
44	VP88030406254	Yläkiiinnitystanko	Bakläm preseening	1 H85 M130
44	VP88030406264	Yläkiiinnitystanko	Övre infästningstång	1 H85 M110
45	OPRAH10110931	Kuusioruuvi	Övre infästningstång	1 M130
46	VP5445738	Yläpalkin jätke	Sexkantskruv	4
47	OPRAH08070931	Kuusioruuvi	För längning övre balk	2
48	OPBM08	Kuusiomutteri	Sexkantskruv	1
			Sexkantmutter	1

* - merkityt osat vain lisävarusteena
- merkerade delar endast som tillägsutrustning



TUOREREHULAITA PRESSUTAKALAIIDALLA
ENSILAGELÄMMÄR MED PRESENNINGSBAKLÄM

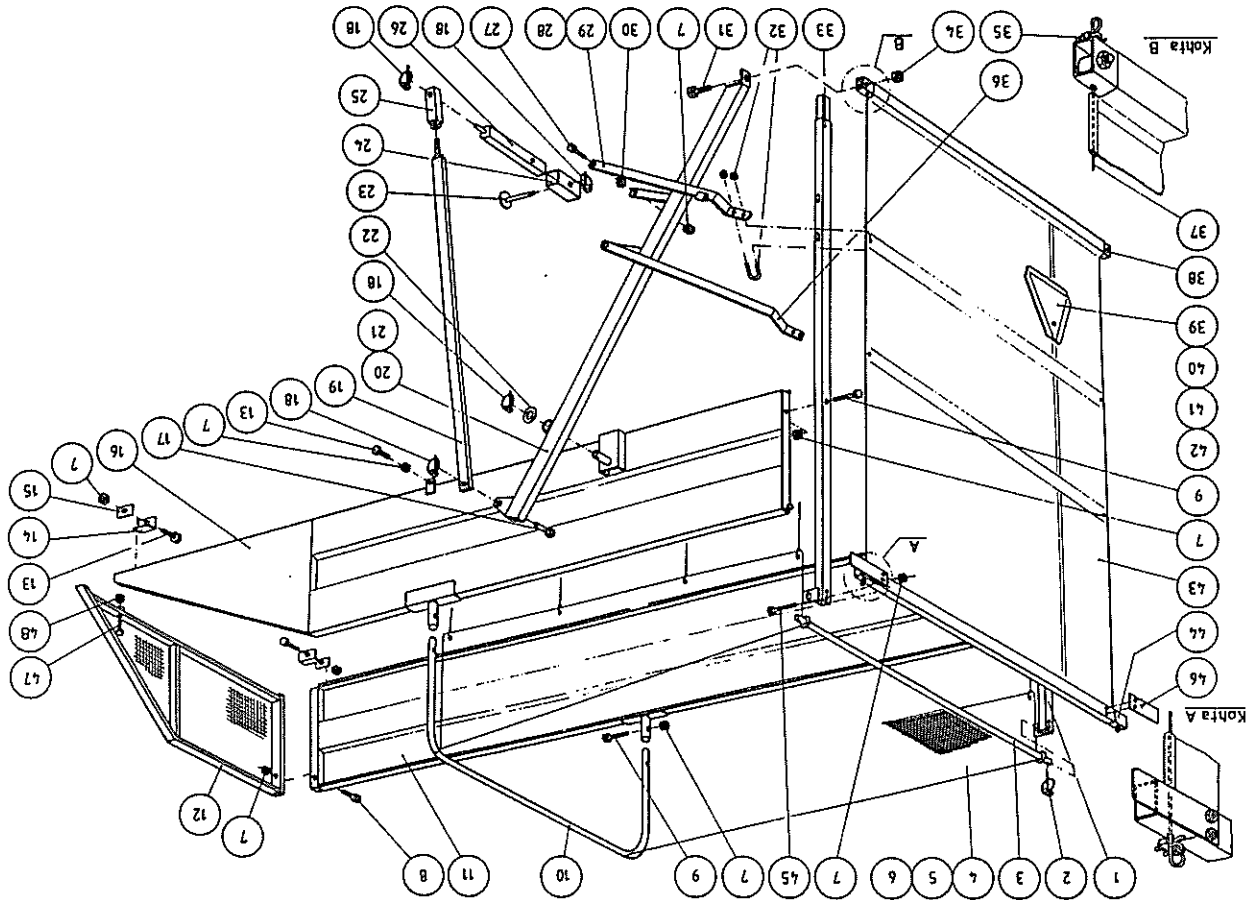
POS BEST. NR
OSA VARAOSA N:o

OSAN NIMI

BEÄRNING

ST ANMÄRKNING
KPL LISÄTIETOJA

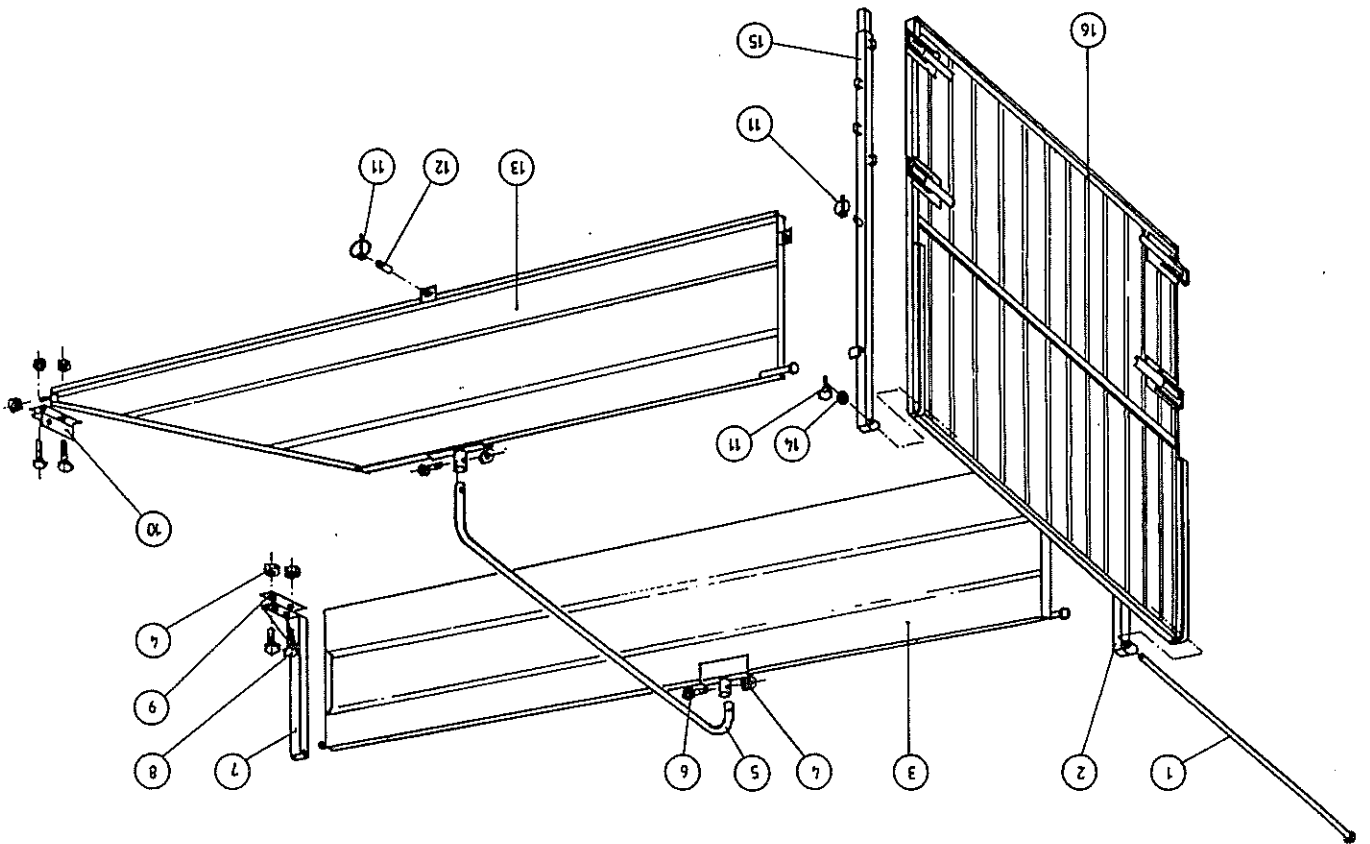
1	KAS31191A/V	Kulmatolppa vasen	Hörn Stolpe vänster	1	H85
	KAS31191B/V	Kulmatolppa vasen	Hörn Stolpe vänster	1	H110 H130
* 2	OPSB010	Rengassokka	Ringpinne	2	
* 3	KAS45629	Laitojen välitanko	Mellanstång för ensilageämmer	1	H85 M110
* 4	KAS45698	Laitojen välitanko	Mellanstång för ensilageämmer	1	H130
* 4	OERF31148	Suojaverkko	Skyddsnet	1	H85
* 4	OERF31159	Suojaverkko	Skyddsnet	1	H110
* 5	OERF31253	Suojaverkon kiinnike	Skyddsnet	1	H130
* 5 *		Suojaverkon kiinnike	Infästning skyddsnet	8	
* 6 **		Poraruuvi	Borrskruv	16	
7	OPMBH10	Kuusiomutteri	Sexkantmutter	17	
8	OPRAH10100931	Kuusioruuvi	Sexkantskruv	1	
9	OPRAH10070931	Kuusioruuvi	Sexkantskruv	4	
10	VP300340273328	Tukikaari	Stödbåg	1	H85 H110
	VP300340273428	Tukikaari	Stödbåg	1	H130
11	KAS31193	Sivulaita vasen	Sidoläm vänster	1	H85
	KAS31196	Sivulaita vasen	Sidoläm vänster	1	H110
	KAS31260	Sivulaita vasen	Sidoläm vänster	1	H130
12	KAS31231	Verkkoetulaita	Nätframstan	1	H85 H110
	KAS31261	Verkkoetulaita	Nätframstan	1	H130
13	OPRAH10025933	Kuusioruuvi	Sexkantskruv	4	
14	VP6945368	Kiinnike	Infästning	2	
15	VP5445367	Kiinnike	Infästning	2	
16	KAS31194	Sivulaita oikea	Sidoläm höger	1	H85
	KAS31195	Sivulaita oikea	Sidoläm höger	1	H110
	KAS31259	Sivulaita oikea	Sidoläm höger	1	H130
17	VP060220060	Kiinnitystappi	Fästtapp	2	
18	OPSB045	Rengassokka	Ringpinne	8	
19	KAS45631	Aukaisutanko	Öppningsstång	2	
20	KAS31192A/0	Kääntötanko oikea	Vändstång höger	1	H85
	KAS31192B/0	Kääntötanko oikea	Vändstång höger	1	H110
	KAS31192C/0	Kääntötanko oikea	Vändstång höger	1	H130
21	KAS31192A/V	Kääntötanko vasen	Vändstång vänster	1	H85
	KAS31192B/V	Kääntötanko vasen	Vändstång vänster	1	H110
	KAS31192C/V	Kääntötanko vasen	Vändstång vänster	1	H130
22	OPAAH30	Aluslevy	Bricka	2	
23	KAL44102	Lukitusappi	Låstapp	2	
24	KAS45374	Kiinnitysholkki	Infästningsholk	2	
25	KAS45373A	Säätöosa	Regleringsdel	2	H85
	KAS45373B	Säätöosa	Regleringsdel	2	H110
	KAS45373C	Säätöosa	Regleringsdel	2	H130
26	KAS45628A	Kiinnityspalkin jatko	Förlängningsbalk öppningstång	2	H85
	KAS45628B	Kiinnityspalkin jatko	Förlängningsbalk öppningstång	2	H110 H130
27	OPRAH10030931	Kuusioruuvi	Sexkantskruv	4	
28	KAS45634/0	Nostovipu oikea	Lyftstång höger	1	
29	KAS45634/V	Nostovipu vasen	Lyftstång vänster	1	
30	OPAAH10	Aluslevy	Bricka	4	
31	OPRAH18070931	Kuusioruuvi	Sexkantskruv	2	
32	OPTA08H8	Vaijerilukko	Wirelös	4	
33	KAS31191A/0	Kulmatolppa oikea	Hörn Stolpe höger	1	H85
	KAS31191B/0	Kulmatolppa oikea	Hörn Stolpe höger	1	H110 H130



TUOREHULAITA

ENSILAGELÄMM

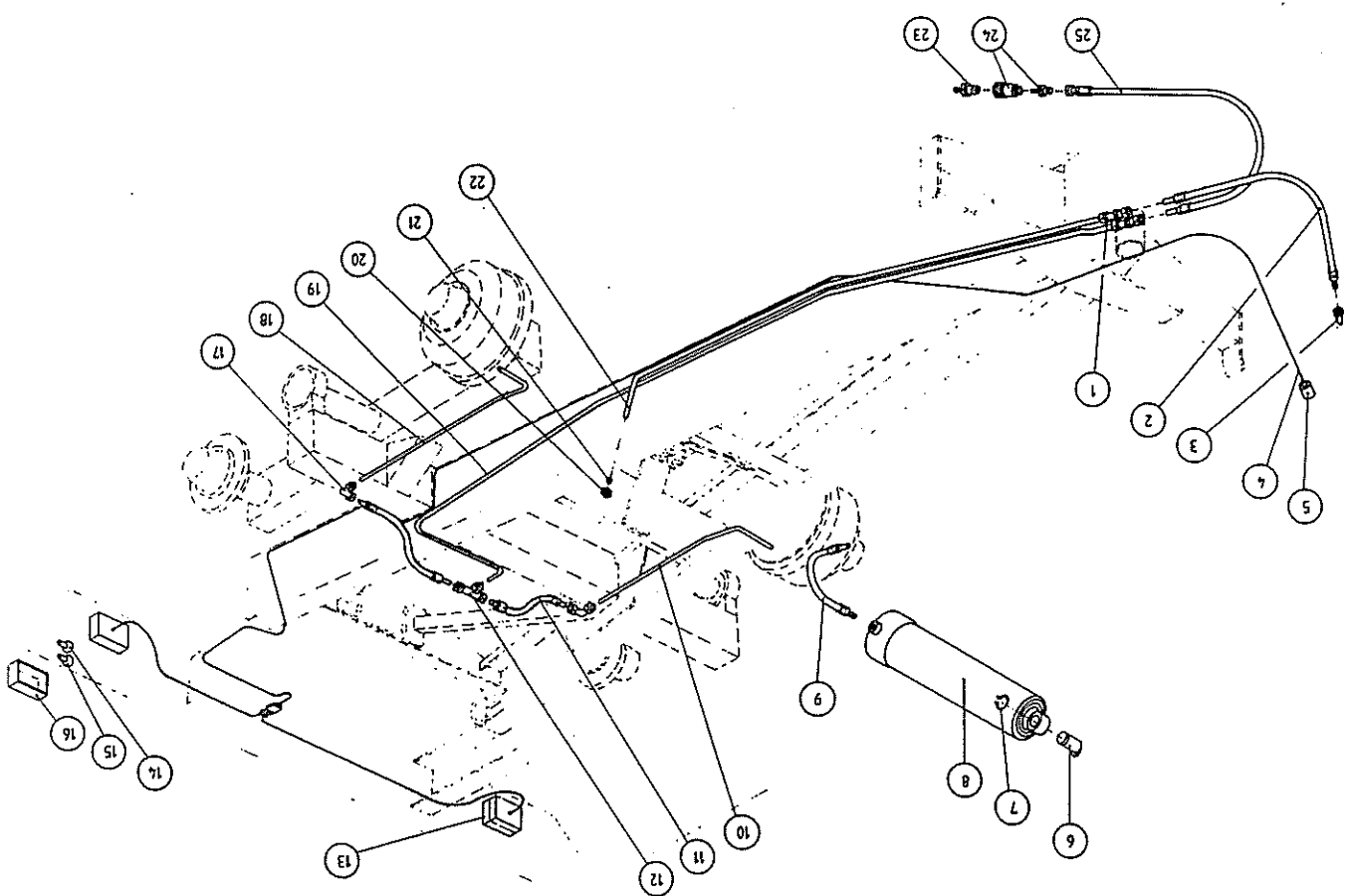
OSA VARAOSA N:o	OSAN MIHI	BENÄMNING	ST	ANMÄRKNING
1 KAS43689B	Takalaidan kiinnitystanko	Fäststång bakläm	1	M85 M110
KAS43689D	Takalaidan kiinnitystanko	Fäststång bakläm	1	M130
2 KAS30989C/V	Kulmatolppa vasen	Hörnstolpe vänster	1	M85
KAS31123/V	Kulmatolppa vasen	Hörnstolpe vänster	1	M110
KAS30990/V	Kulmatolppa vasen	Hörnstolpe vänster	1	M130
3 KAS30931B	Sivulaita vasen	Sidoläm vänster	1	M85
KAS30929A	Sivulaita vasen	Sidoläm vänster	1	M110
KAS30929B	Sivulaita vasen	Sidoläm vänster	1	M130
4 OPAHH10	Kuusiomutteri	Sekantmutter	7	
5 VP300340273121	Tukikaari	Stödbåg	1	M85 M110
VP300340273221	Tukikaari	Stödbåg	1	M130
6 OPRAM10050931	Kuusioruuvi	Sekantskruv	2	
7 KAS44334	Etukulmatolppa	Främre hörnstolpe	1	M85
KAS44333	Etukulmatolppa	Främre hörnstolpe	1	M110 M130
8 OPRAM10025933	Kuusioruuvi	Sekantskruv	4	
9 VP5442425	Vahvikealustuslevy	Förstärkningsbricka	2	
10 VP6942999	Sivulaidan kiinnike	Fästning sidoläm	1	
11 OP58045	Rengassokka	Ringoljme	5	
12 VP060190021	Kiinnitystappi	Fästtapp	2	
13 KAS309308	Sivulaita oikea	Sidoläm höger	1	M85
KAS30928A	Sivulaita oikea	Sidoläm höger	1	M110
KAS30928B	Sivulaita oikea	Sidoläm höger	1	M130
14 OPAAH20	Alustuslevy	Bricka	1	
15 KAS30989C/O	Kulmatolppa oikea	Hörnstolpe höger	1	M85
KAS31123/O	Kulmatolppa oikea	Hörnstolpe höger	1	M110
KAS30990/O	Kulmatolppa oikea	Hörnstolpe höger	1	M130
16 KAS30987	Takalaita	Bakläm	1	M85 M110
KAS30991	Takalaita	Bakläm	1	M130



HYDRAULIIKKA JA VALOT

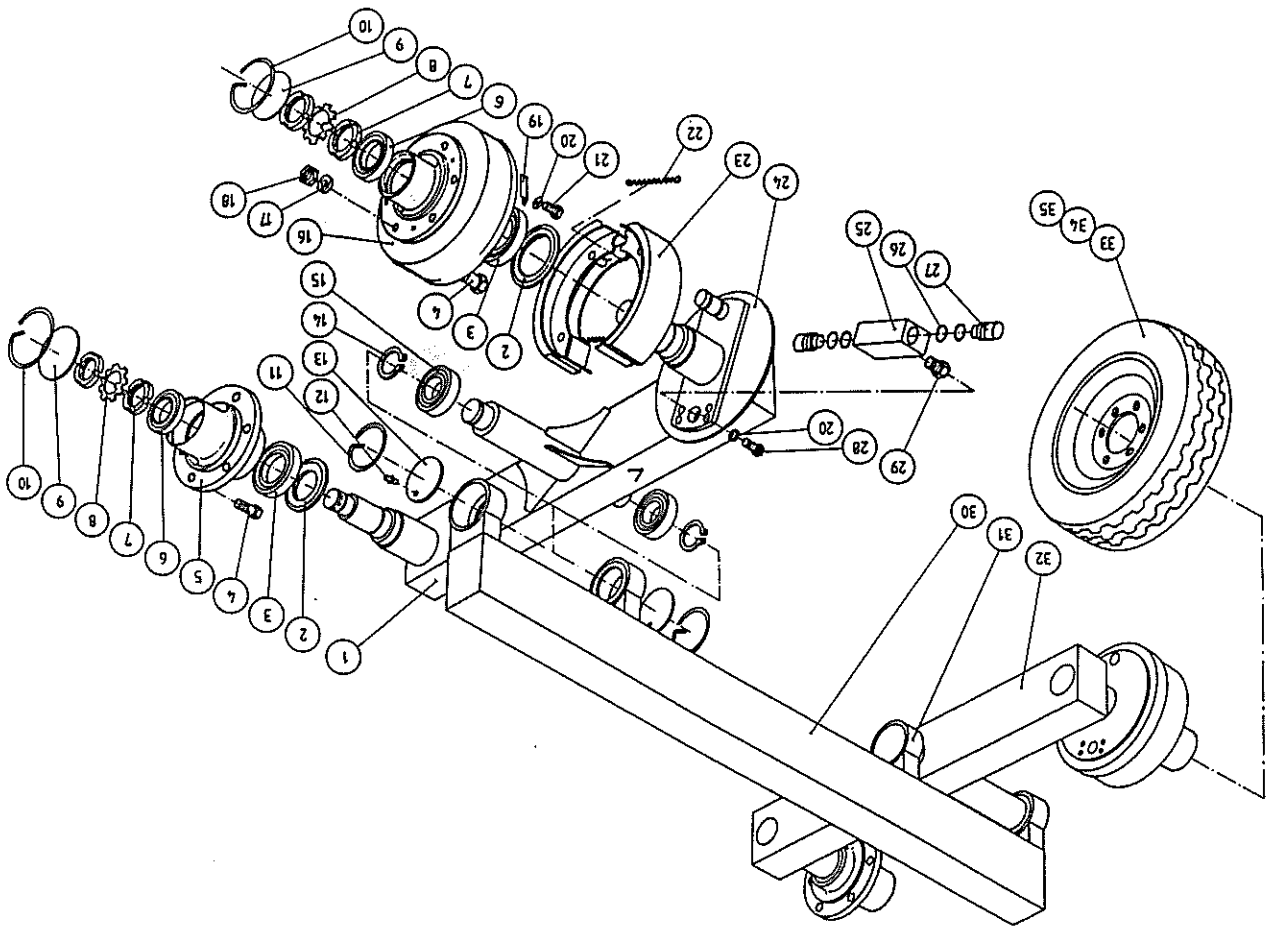
HYDRAULIK OCH BELJUSNING

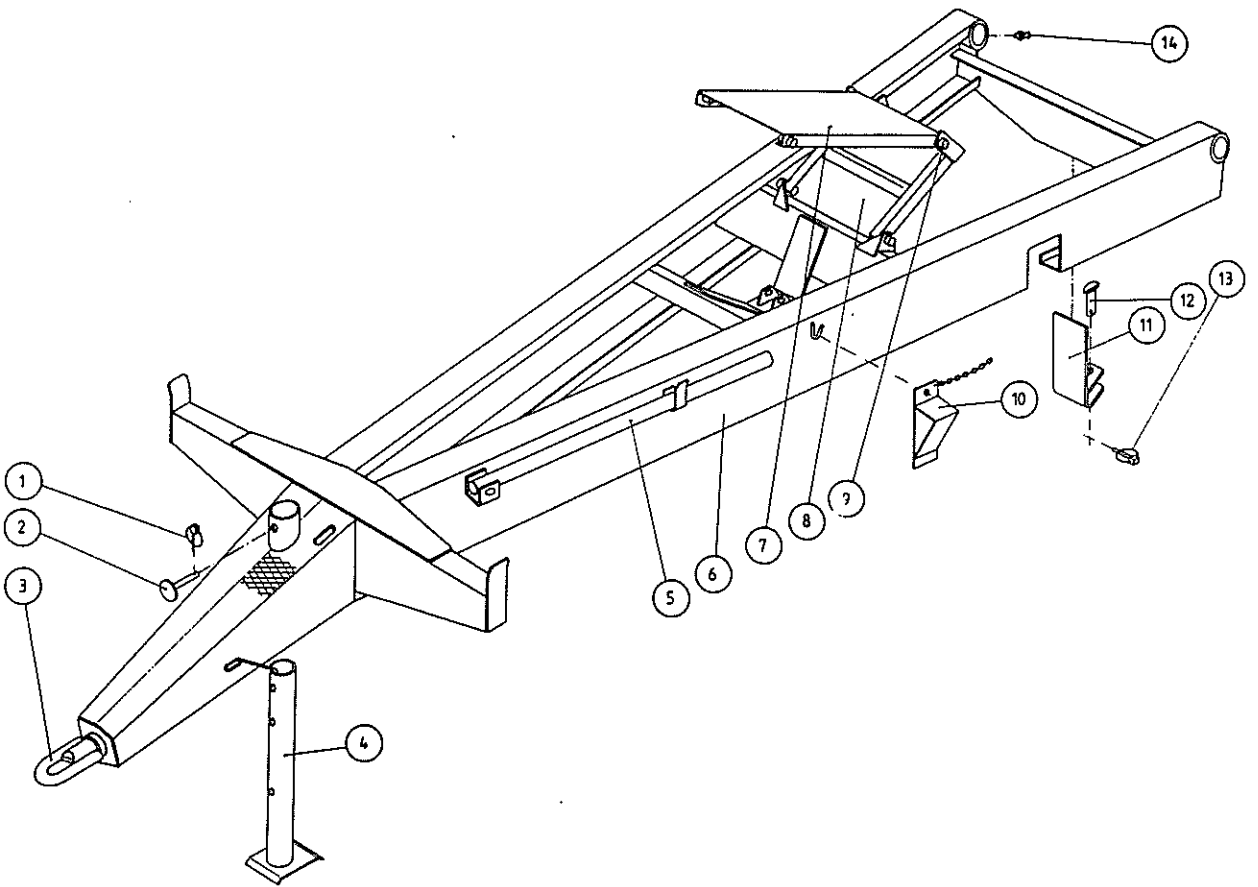
POS BEST. NR	OSA VARAOSA N:o	OSAN NIMI	BERÄKNING	ST	ANMÄRKNING
					KPL LISÄTIETOJA
1	0HYBRLL15	Suora läpivientiliitin	Koppling kpl.	1	
2	0HYAD15R121750	Hydrauliiletku	Slang	1	M85 M110
	0HYAD15R121900	Hydrauliiletku	Slang	1	M130
3	0HYBC230728	Pikaliitin	Koppling	1	
4	0SHA151775410	Valojohtosarja täydellinen	Elkabel kompl.	1	M85 M110
	0SHF151775420	Valojohtosarja täydellinen	Elkabel kompl.	1	M130
5	0SHF1760	Valopistoke	Kontakt	1	
6	KA145051	Kipin kiinnitystappi	Länkavel	2	
7	0PLAA30	Lukkorengas	Läkring	2	
8	OKIINA	Kippisylinteri	Tippesylinder	1	M85
9	OKINASS	Kippisylinteri	Tippesylinder	1	M110 M130
10	VP9012090840/V	Jarruputki oikea	Slang	1	
	VP9012090870/V	Jarruputki vasen	Bromsrör höger	1	M85
11	0HYAD15D120550	Jarruletku	Bromsrör höger	1	M110 M130
12	0HYBTL15	T-liitin	Bromsslang	2	
13	05HC11304	Takavallo	T-koppling	1	
14	0SHE12V10W	Polttimo	Baklykta	2	
15	0SHE12V215W	Polttimo	Lampa	2	
16	0SHD12304AC	Lyhdyn lasi	Lampa	2	
17	0HYBEL12	Kulmaaliitin	Glas	2	
18	VP9012090840/V	Jarruputki vasen	Vinkelkoppling	1	M85
	VP9012090870/V	Jarruputki vasen	Bromsrör vänster	1	M110 M130
19	VP9015123320	Jarruputki	Bromsrör vänster	1	M85
	VP9015123720	Jarruputki	Bromsrör vänster	1	M110
	VP9015123530	Jarruputki	Bromsrör	1	M130
20	0HYBHL15	Vaippamutteri	Mutter	1	
21	0HYBS15	Leiikkurengas	Skärring	1	
22	VP9015121680	Kipinputki	Tippör	1	M85
	VP9015122250	Kipinputki	Tippör	1	M110
	VP9015122150	Kipinputki	Tippör	1	M130
23	0HYBVF2015H	Pikaliitin koiras	Koppling	1	
24	0HYBVF038T	Pikaliitin naaras + kaksoisnip	Koppling + Dubbelnippa	1	
25	0HYAD15M201750	Jarruletku	Bromsslang	1	M85 M110
	0HYAD15M201900	Jarruletku	Bromsslang	1	M130



TELI JÄRRULLINEN JA RENKAAT
BOGGIE BROMSAD OCH HJUL

POS BEST. NR	OSA NIMI	BENÄMNING	ST ANMÄRKNING KPL LISÄTIETOJA
31	VP271401200056	Lagerhus	4
32	KA344396/0	Boggielåda höger	1 M85
	KA345578/0	Boggielåda höger	1 M110
	KA345579/0	Boggielåda höger	1 M130
33	OLEI31556	Fälg	4 M85
	OLEI315510	Fälg	4 M110 M130
	OLEI6155	Fälg	4 M110 M130
34	OSI400155	Slang	4
	OSI500155	Slang	4 M110 M130
35	OUL40015510	Däck	4 M85 M110
	OUL40015514	Däck	4 M130
	OUL50015510	Däck	4 M110 M130





RUNKO

RAM

POS. BEST. NR	OSA VAIKOSIA N:o	OSAN NIMI	BERÄMNING	ST ANMÄRKNING KPL. LÄSÄTETOJA
1	OPS8045	Rengassokka	Ringpine	1
2	KAI44102	Lukitusstappi	Lastapp	1
3	KAI443931	Vetolenkki	Dragogia	1 H85
4	KAI443932	Vetolenkki	Dragogia	1 H110 H130
4	KAI44518	Seisoncajalka	Stödfot	1 H85
5	KAI43628	Seisoncajalka	Stödfot	1 H110 H130
5	KAI43628	Lavatuki	Flakstöta	1
6	KAI20854	Runko täyd.	Ran kompl.	1 H85
6	KAI20858	Runko täyd.	Ran kompl.	1 H110
7	KAI20887	Runko täyd.	Ran kompl.	1 H130
7	KAI23685/V2	Vakaaja	Stabilisator	1 H85
7	KAI23676	Vakaaja	Stabilisator	1 H110
8	KAI43684/V2	Vakaaja	Stabilisator	1 H130
8	KAI43677	Vakaaja	Stabilisator	1 H85
8	KAI43682	Vakaaja	Stabilisator	1 H110
9	VP030300490	Vakaajan keskiakseli	Hellanaxel stabilisator	1
10	KAI408098	Häkikiilla	Hjulklöss	2
11	KAI41589	Vetokitta	Bakre drag för följevagn	1
12	KAI42196	Tappi	Tapp	1
13	OPS8010	Rengassokka	Ringpine	1
14	OPYAM08	Rasvanlippa	Smörjningsnippl	2 H110 H130

LAVA JA LAIDAT

FLAK OCH LÄMMAR

ST ANMÄRKNING
KPL LISÄTIETOJA

POS BEST. NR OSA VARAOSA N:o	OSAN NIMI	BENÄMNING	ST KPL	ANMÄRKNING LISÄTIETOJA
1 OPRM10025933	Kuusioruuvi	Sexkantskruv	6	
2 KA545501	Sisäskeima	Inre steg	1	
3 OPRM10	Kuusiomutteri	Sexkantsmutter	4	
4 KA543378/V2	Lyhyt keskitolppa	Mittstolpe	2 M85	M130
KA541715/V2	Lyhyt keskitolppa	Mittstolpe	2 M85	
KA544538/V2	Lyhyt keskitolppa puulaidalle	Mittstolpe trä	2 M110	M110
KA544747/V2	Lyhyt keskitolppa puulaidalle	Mittstolpe trä	2 M110	
5 VPS3454961	Laitojen väilitanko	Mellanstång spannmålslämmar	1 M85	M110
VPS3454962	Laitojen väilitanko	Mellanstång spannmålslämmar	1 M130	
6 OPRB045	Rengassokka	Ringspinne	2	
7 KA545677/0	Pitkä kulmatolppa oikea	Hörnstolpe spannmål höger	1 M85	
KA545676/0	Pitkä kulmatolppa oikea	Hörnstolpe spannmål höger	1 M110	M130
KA544539/0	Pitkä kulmatolppa oik. puulait	Hörnstolpe sp. höger trä	1 M85	
KA545521/0	Pitkä kulmatolppa oik. puulait	Hörnstolpe sp. höger trä	1 M110	M110
8 KA545677/V	Pitkä kulmatolppa vasen	Hörnstolpe spannmål vänster	1 M85	
KA545676/V	Pitkä kulmatolppa vasen	Hörnstolpe spannmål vänster	1 M110	M130
KA544539/V	Pitkä kulmatolppa vas. puulait	Hörnstolpe sp. vänster trä	1 M85	
KA545521/V	Pitkä kulmatolppa vas. puulait	Hörnstolpe sp. vänster trä	1 M110	M110
9 KA544464	Takaisäläitä	Baklän spannmål	1 M85	M110
KA544404	Takaisäläitä	Baklän spannmål	1 M130	
10 KA531204	Takalaita	Baklän	1 M85	
KA531205	Takalaita	Baklän	1 M110	M110
KA531221	Takalaita	Baklän	1 M130	
KA531262	Soratakalaista	Bakre gruslän	1 M85	
KA531263A	Soratakalaista	Bakre gruslän	1 M110	M110
KA531263B	Soratakalaista	Bakre gruslän	1 M130	
12 KB544340	Viljaluukku	Spannmålslucka	1	
13 OPRM106	Kuusiomutteri	Sexkantsmutter	8	
16 OSBL6F	Hitaan ajoneuvon kolmio	Varningstriangel	1	
17 OPRM06020	Uruuvi	Skruv	8	
18 OSB7302A	Heijastinkolmio	Reflex triangel	2	
19 KA545671/0	Lyhyt kulmatolppa oikea	Hörnstolpe höger	1 M85	M130
KA545675/0	Lyhyt kulmatolppa oikea	Hörnstolpe höger	1 M85	
KA545174/0	Kulmatolppa soratakalaista oik.	Hörnstolpe gruslän höger	1 M110	M130
KA545289/0	Kulmatolppa soratakalaista oik.	Hörnstolpe gruslän höger	1 M85	
20 KA545671/V	Lyhyt kulmatolppa vasen	Hörnstolpe vänster	1 M85	M130
KA545675/V	Lyhyt kulmatolppa vasen	Hörnstolpe vänster	1 M110	M130
KA545174/V	Kulmatolppa soratakalaista vas.	Hörnstolpe gruslän vänster	1 M85	
KA545289/V	Kulmatolppa soratakalaista vas.	Hörnstolpe gruslän vänster	1 M110	M130
21 KA544061	Sivulisäläitä	Sidolän spannmål	4 M85	
KA544194	Sivulisäläitä	Sidolän spannmål	4 M110	M130
KA544403	Sivulisäläitä	Sidolän spannmål	4 M130	
* KA544822/VTOE	Korkea puusivulaita	Sidolän spannmål trä	2 M85	
* KA544822/VEOT	Korkea puusivulaita	Sidolän spannmål trä	2 M85	
* KA545231/VTOE	Korkea puusivulaita	Sidolän spannmål trä	2 M110	M110
* KA545231/VEOT	Korkea puusivulaita	Sidolän spannmål trä	2 M110	
22 KA544060	Sivulaita	Sidolän	4 M85	
KA545145	Sivulaita	Sidolän	4 M110	M110
KA544402	Sivulaita	Sidolän	4 M130	
KA544533	Sivulaita puinen	Sidolän trä	4 M85	
KA545230	Sivulaita puinen	Sidolän trä	4 M110	M110

