

# VARAOSAKIRJA RESERVDELSKATALOG



## N130D3

**WECKMAN STEEL OY**  
○○

Härkäläntie 72  
19110 Vierumäki  
FINLAND

Tel. +358 (0)3 888 70  
Fax +358 (0)3 718 2170  
weckman@weckmansteel.fi

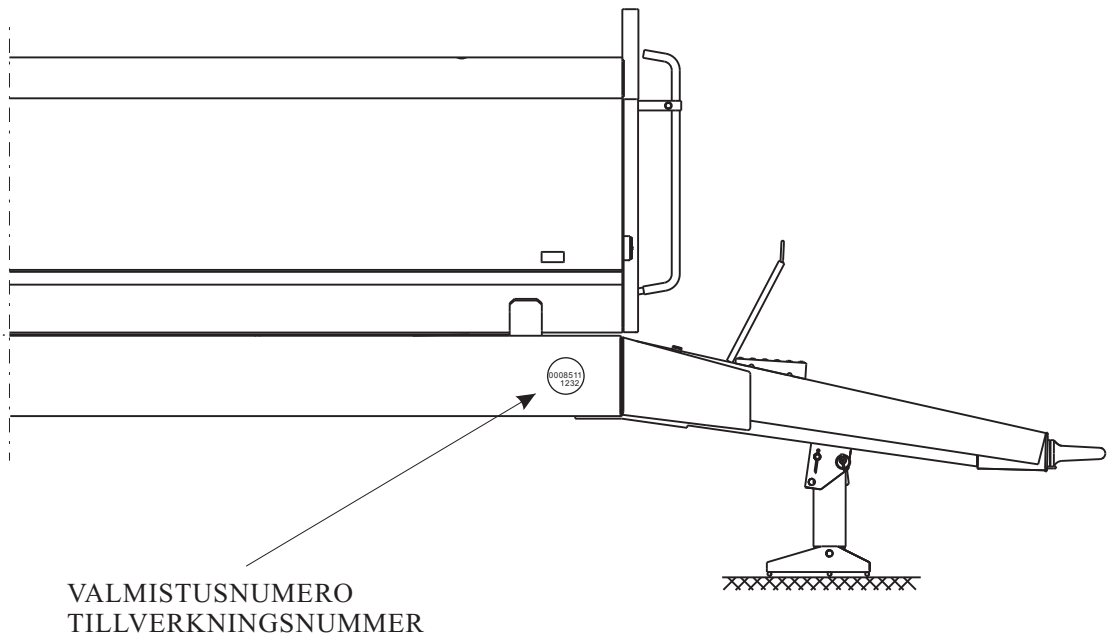
[www.weckmansteel.fi](http://www.weckmansteel.fi)

**SISÄLLYSLUETTELO**

	Sivu nro
Sisällysluettelo	2
Suurimmat sallitut nopeudet	3
Sallitut kantavuudet	3
Renkaiden tekniset tiedot	3
Perävaunun tekniset tiedot	3
Runko	4 - 5
Lava ja takalaita	6 - 7
Takalaidan käyttölaite	8 - 9
Teli jarrullinen (2:ssa pyörässä) ja renkaat	10 - 11
Teli jarrullinen (4:ssä pyörässä) ja renkaat	12 - 13
Hydrauliikka	14 - 15
Valot	16 - 17
Viljalaidat	18 - 19

**INNEHÅLLSFÖRTECKNING**

	Sidan nro
Innehållsförteckning	2
Största tillåtna hastigheter	3
Tillåtna last kapaciteter	3
Tekniska specifikationer av däck	3
Tekniska specifikationer av vagn	3
Ram	4 - 5
Flak och baklämm	6 - 7
	8 - 9
Boggie bromsad (2-hjul broms) och hjul	10 - 11
Boggie bromsad (4-hjul broms) och hjul	12 - 13
Hydraulik	14 - 15
Belysning	16 - 17
Spannmåslämmar	18 - 19



Kirjoita vaunun valmistusnumero alla olevaan laatikkoon.  
 Fyll i tillverkningsnummer i rutan nedan.

**Vaunun valm.nro:**

**Vagnens chassinummer:**

**SUURIMMAT SALLITUT AJONOPEUDET****STÖRSTA TILLÅTNA HASTIGHET**

N130D3 500/50 R17 renkaalla 40km/h  
520/50-17 159B 40km/h

N130D3 med hjul 500/50 R17 40km/h  
520/50-17 159B 40km/h

**SALLITUT KANTAVUUEDET****TILLÅTEN BÄRIGHET**

Vaunutyyppi	N130D3	Vagntyp
Kantavuus kg	12700	Bärighet kg
Vakiolaidoin kg/m <sup>3</sup>	1810	Med stand. lämmar kg/m <sup>3</sup>
Viljalaidoin kg/m <sup>3</sup>	825	Med tillsatslämmar kg/m <sup>3</sup>

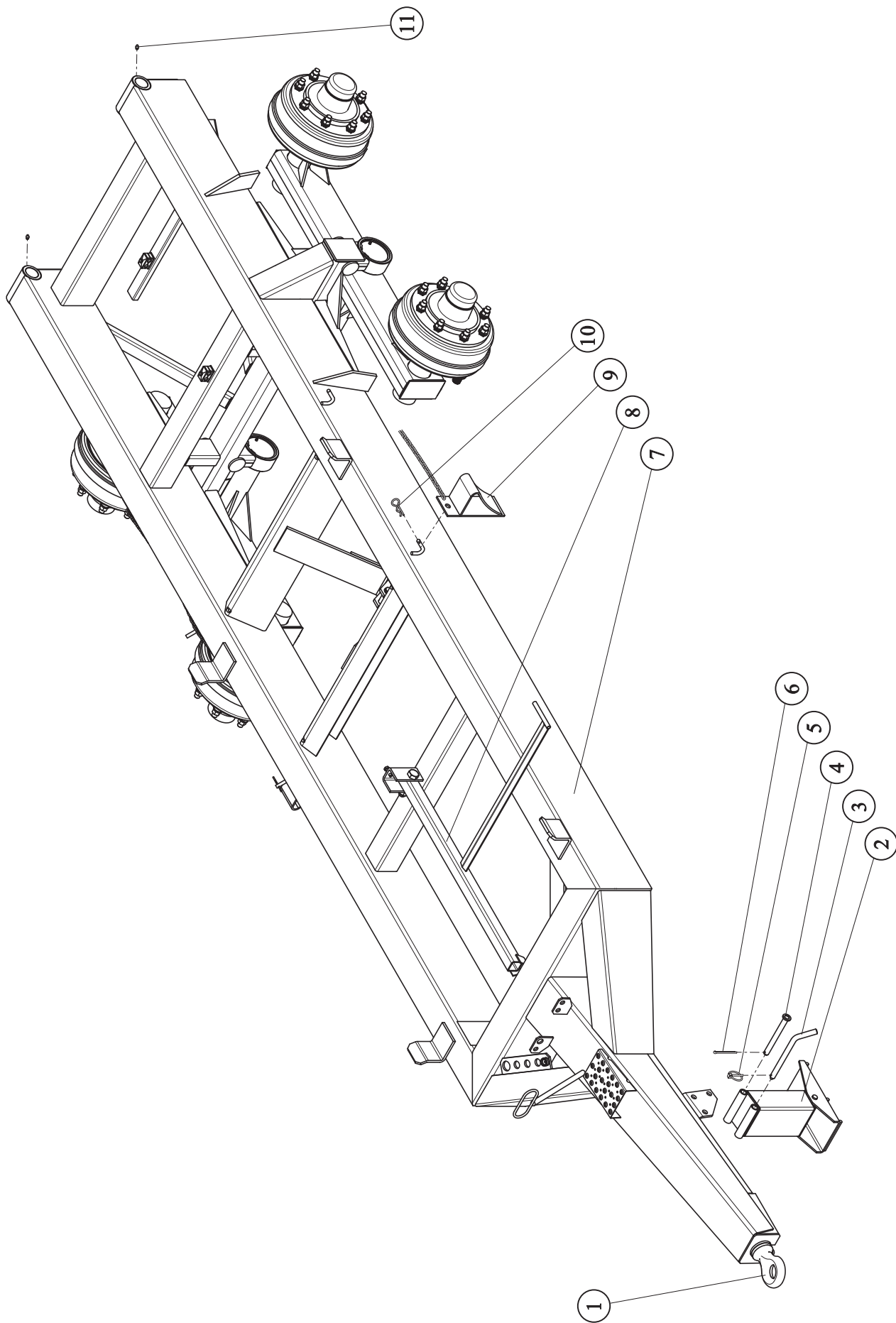
**RENKAIDEN TEKNISET TIEDOT****TEKNISKA SPECIFIKATIONER AV DÄCK**

Rengas Hjul	Ilmanpaine Luftryck kPa/bar	Kantavuus Bärighet kg	Halkaisija Diameter mm	Leveys Bredd mm
500/50 R17 157A8	380/3,8	4125	940	500
500/50 R17 ELS	400/4,0	3960	933	500
520/50-17 159B (40km/h)	400/4,0	4750	952	525
520/50-17 159B (50km/h)	400/4,0	4375	952	525

**PERÄVAUNUN TEKNISET TIEDOT:****TEKNISKA SPECIFIKATIONER AV VAGN**

(tiedot 520/50-17 159B renkaalla ja 4-pyörä jarrullisena)  
(gäller för 520/50-17 159B däck och 4-hjul bromsar)

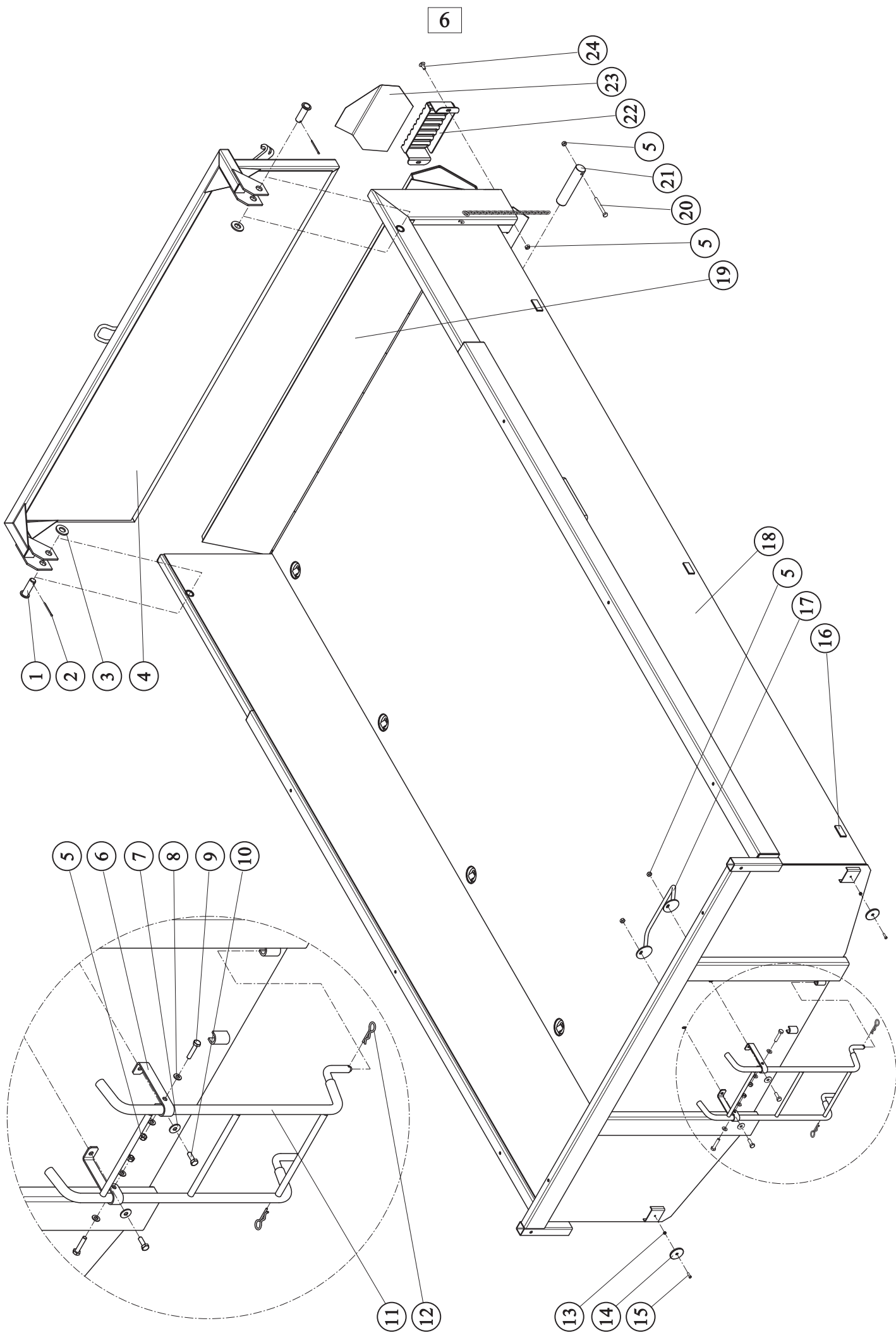
Kantavuus	kg	12700 kg	Lastförmåga
Rengaskoko		520/50-17 159B 500/50 R17 500/50 R17 ELS	Hjulustrustning
Tilavuus vakiolaidoin	m <sup>3</sup>	7,0	Volym med standardlämmar
Tilavuus viljalaidoin	m <sup>3</sup>	15,0	Volym med spannmåslämmar
Lavakoko ulkomitat	mm	4545x2550	Flak utvändig mått
Lavakoko sisämitat	mm	4495x2400	Flak invändig mått
Kokonaispituus vetosilmukasta	mm	6125	Totallängd från dragöglan
Max. korkeus kipattaessa lisälaidoin	mm	5305	Max.höjd vid tippning med topplämmar
Lavatason korkeus	mm	1120	Flakhöjd
Raideleveys	mm	2000	Spårvidd
Kippauskulma	astetta	54	Tippvinkel
Sylinterin öljytarve	litr.	17,7	Cylinders oljevolym
Paino vakiolaidoin	kg	3120	Egenvikt med standardlämmar
Paino viljalaidoin	kg	3450	Egenvikt med spannmåslämmar
Aisapaino kuormattuna	kg	3000	Dragstångbelastning med belastad vagn
Telipaino kuormattuna	kg	12820	Boggibelastning med belastad vagn



## RUNKO

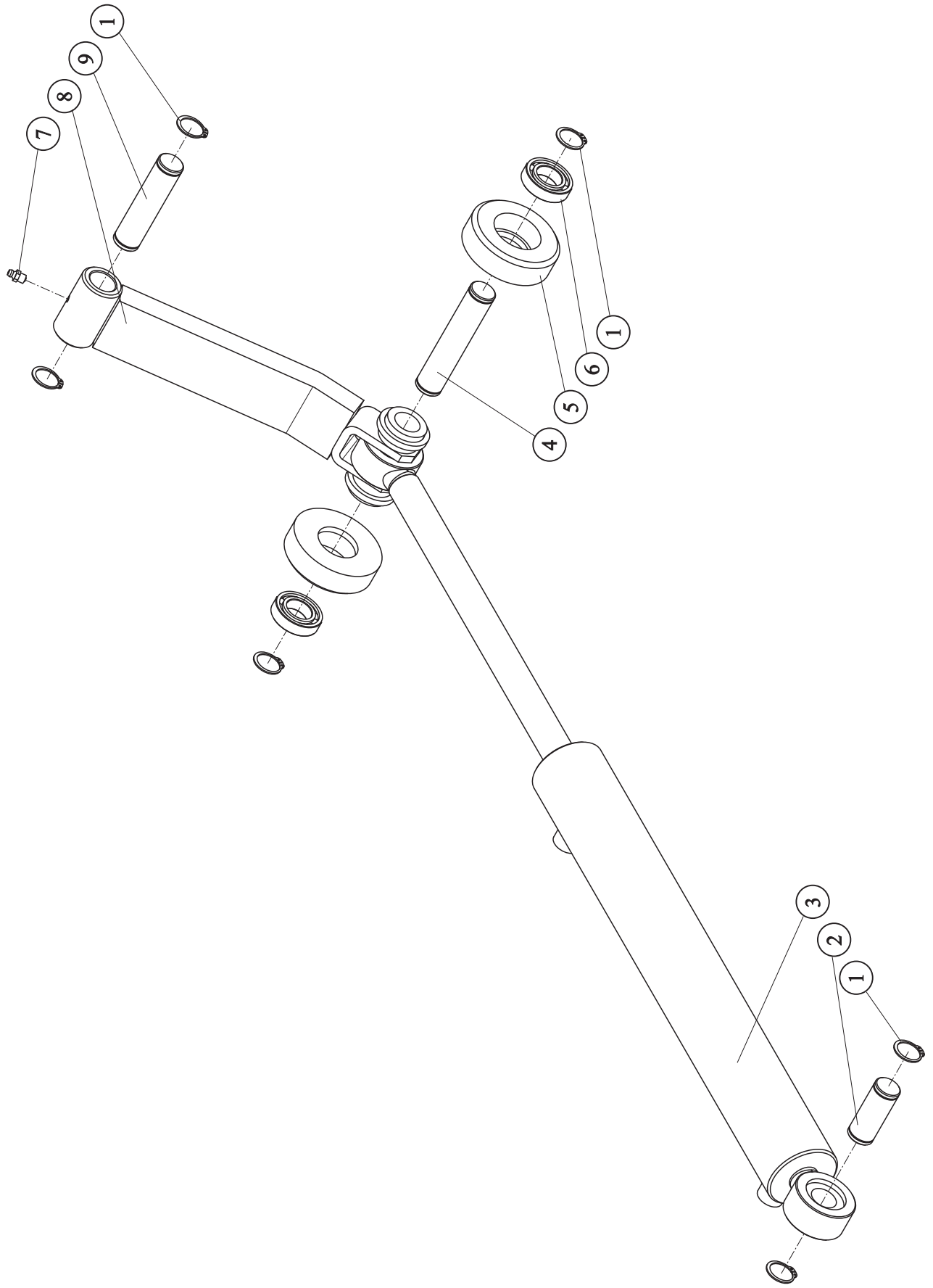
## RAM

POS	BEST. NR			ST
OSA	VARAOSA N:o	OSAN NIMI	BENÄMNING	KPL
1	OERIPORMR18	Vetolenkki	Dragögla	1
2	KA148122	Seisontajalka	Stödfot	1
3	VP0646834	Kiinnitystappi	Fästtapp	1
4	KA146833	Kiinnitystappi	Fästtapp	1
5	OPSB045	Rengassokka	Ringpinne	1
6	OPSA05060	Saksisokka	Saxpinne	1
7	KA121153	Runko täyd. <b>ilman teliä</b>	Ram kompl. <b>utan boggie</b>	1
8	KA147910M24	Lavatuki	Flakstötta	1
9	KA140809	Mäkikiila	Hjulkloss	2
10	OPSC04	Neulasokka	Fjädersprint	2
11	OPVAM08	Rasvanippa	Smörjningsnippel	2



## LAVA JA TAKALAITA FLAK OCH BAKLÄM

POS	BEST. NR			ST
OSA	VARAOSA N:o	OSAN NIMI	BENÄMNING	KPL
1	KA548131	Kiinnitystappi	Fästtapp	1
2	OPSA05060	Saksisokka	Saxpinne	2
3	OPAAM30	Aluslevy	Bricka	2
4	KA531713	Takalaita	Bakläm	1
5	OPMBM10	Kuusiomutteri	Sexkantmutter	8
6	VP7248135	Tikkaan kiinnitysalka	Stegens infästningsfot	2
7	OPAAM10K	Aluslevy	Bricka	2
8	OPAAM10	Aluslevy	Bricka	6
9	OPRAM10050931	Kuusioruuvi	Sexkantskruv	2
10	OPRAM10030931	Kuusioruuvi	Sexkantskruv	2
11	KA548134	Tikkaat	Steg	1
12	OPSC04	Neulasokka	Fjädersprint	2
13	OPMAM06	Kuusiomutteri	Sexkantmutter	2
14	OSHB7301B	Etuheijastin	Reflex rund	2
15	OPRDM06020	Uraruuvi	Skruv	2
16	OSHB1123C	Sivuheijastin	Reflex	6
17	KA548136	Askelma	Steg	1
18	KA210233	Lava	Flak	1
19	KA531712	Kamitalaita	Hydraulic bakläm	1
20	OPRAM10090931	Kuusioruuvi	Sexkantskruv	2
21	VP0647679	Kiinnitystappi	Fästtapp	2
22	VP81316854	Lampun suoja	Ljusskydd	2
23	OSHSIM	Hitaan ajoneuvon kolmio	Varningstriangel	1
24	OPRNM10025603	Lukkoruuvi	Låsskruv	4

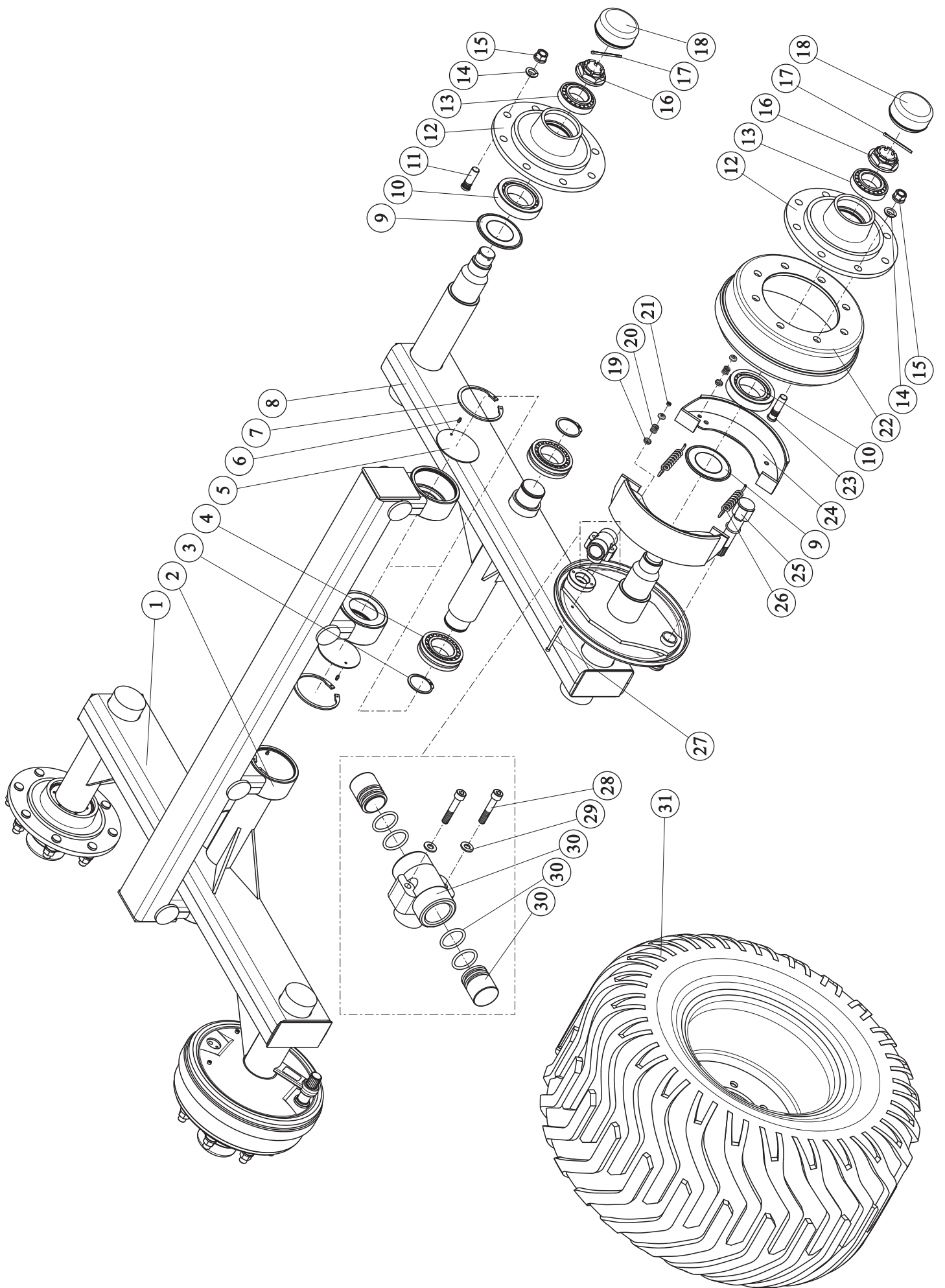




## TAKAL AidAN KäYTTÖLAITE

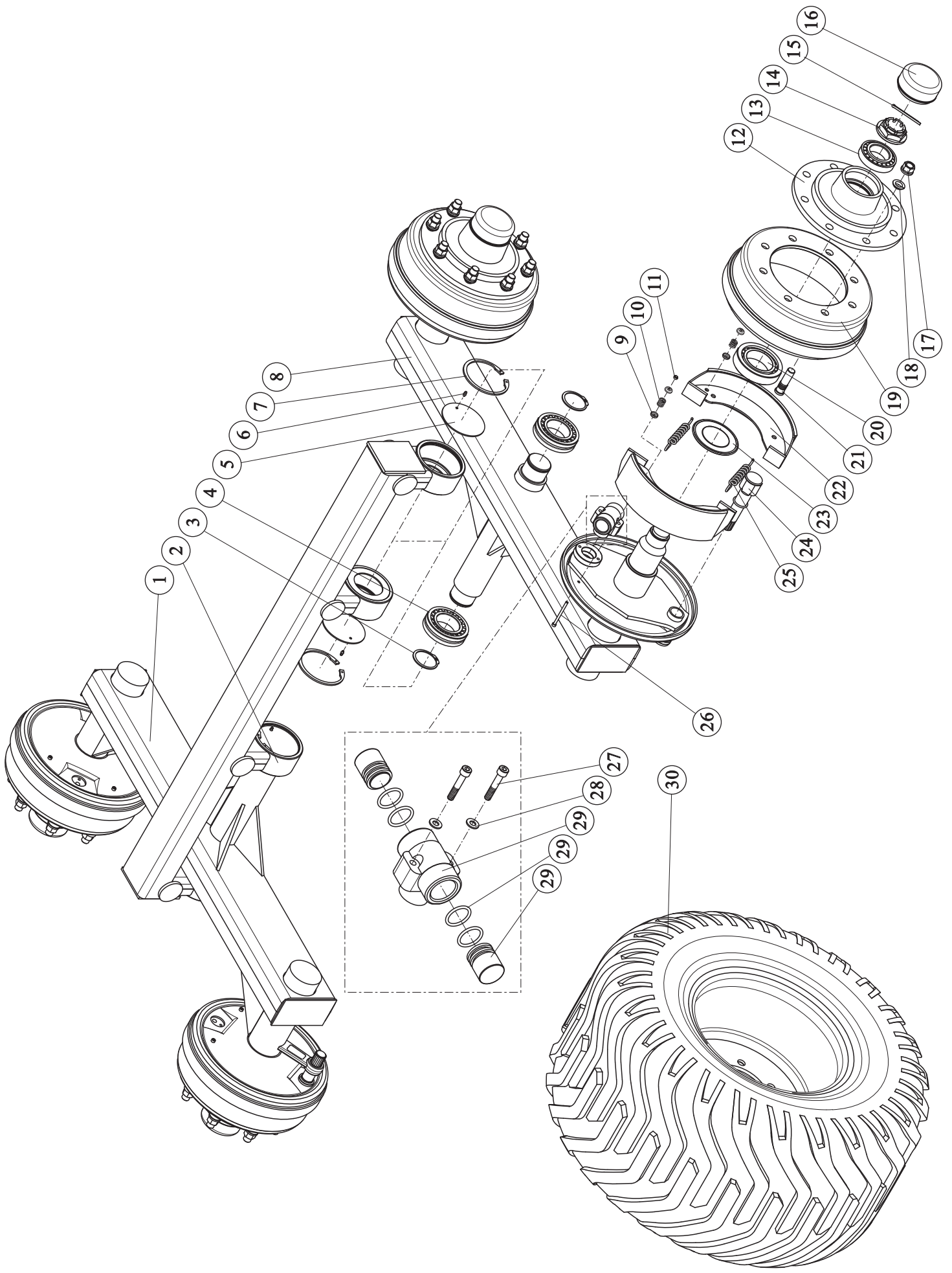
## BAKLÄMMENS DRIVANORDNING

POS	BEST. NR			ST
OSA	VARAOSA N:o	OSAN NIMI	BENÄMNING	KPL
1	OPLAA25	Lukkorengas	Låsring	6
2	VP06468281	Kiinnitystappi	Fästtapp	2
3	OHYONTS46030400	Sylinteri	Cylinder	1
4	VP0648060	Kiinnitystappi	Fästtapp	1
5	VP0348049	Ohjainrulla	Styrrulle	2
6	OLAA6005	Laakeri	Lager	2
7	OPVAM08	Rasvanippa	Smörjningsnippel	1
8	KA548048	Käyttölaite	Drivanordning	1
9	VP06468282	Kiinnitystappi	Fästtapp	1



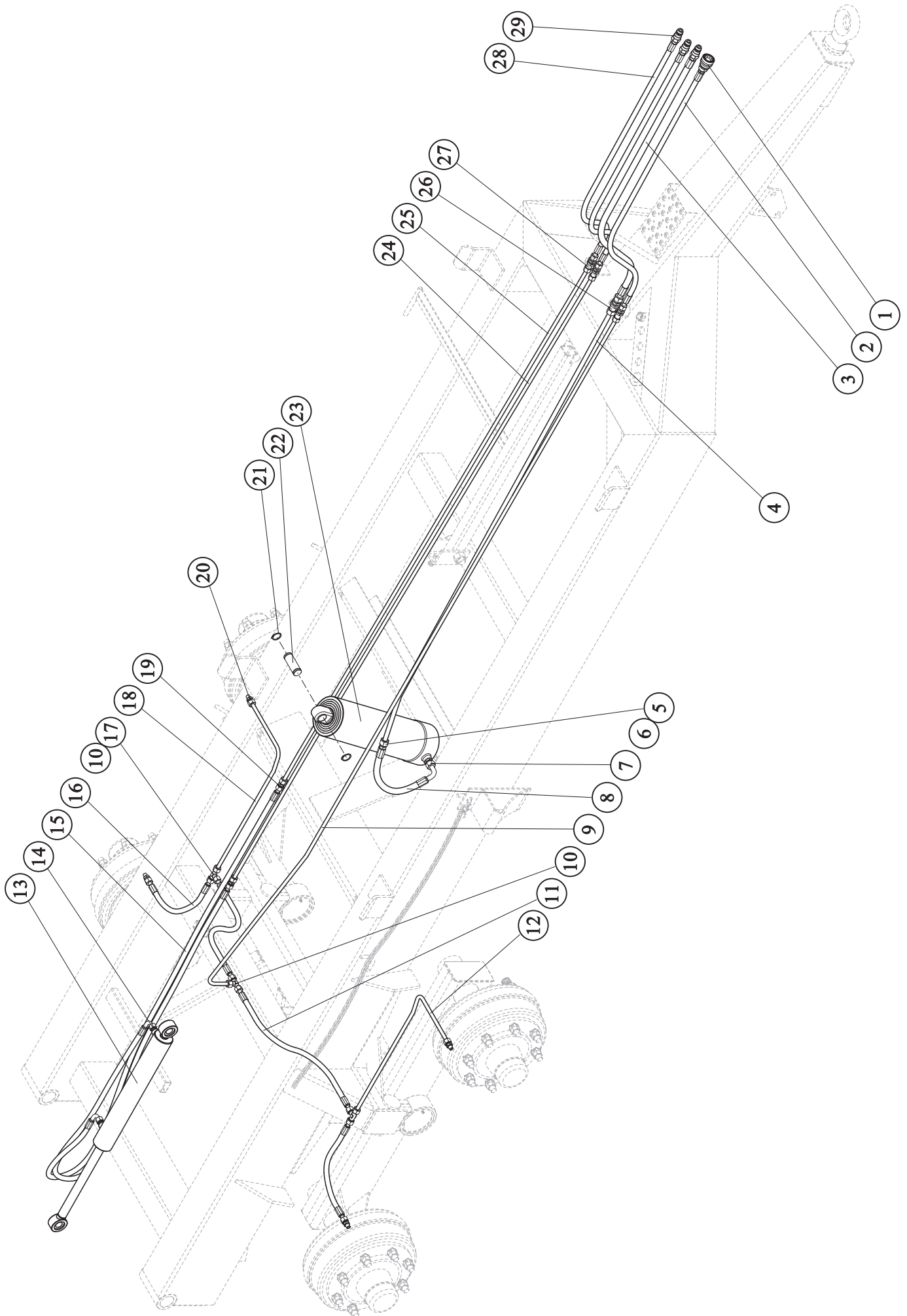
**TELI JARRULLINEN (2:SSA PYÖRÄSSÄ) JA RENKAAT  
BOGGIE BROMSAD (2-HJUL BROMS) OCH HJUL**

POS	BEST. NR	OSAN NIMI	BENÄMNING	ST
OSA	VARAOSA N:o			KPL
	KA321160	Teli täydellinen	Boggie kompl.	1
1	KA348160O	Keinu oikea	Boggielâda höger	1
2	KA348099	Laakeripesä	Lagerhus	4
3	OPLAA65	Lukkorengas	Låsring	4
4	OLAF22213	Laakeri	Lager	4
5	VP6343268	Suojalevy	Skyddsplatta	4
6	OPVCL4006	Rasvanippa	Smörjningsnippel	4
7	OPLAB122	Lukkorengas	Låsring	4
8	KA348160V	Keinu vasen	Boggielâda vänster	1
9	OFA324F005	Tiiviste	Tätning	4
10	OLAB32215	Laakeri	Lager	4
11	OFA309F010	Pyörän pultti	Bult	16
12	OFA323128AX	Napa täydellinen	Nav kompl.	4
		- napa (1 kpl/st)	- nav	
		- takimmainen laakeri (1 kpl/st)	- lager, bakre	
		- etummainen laakeri (1 kpl/st)	- lager, främre	
		- pyörän pultti (8 kpl/st)	- bult	
13	OLAB32211	Laakeri	Lager	4
14	OFA329F002	Aluslevy	Konisk bricka	32
15	OFA312F007	Kuusiomutteri	Sexkantmutter	32
16	OFA328F014	Kruunumutteri	Kronmutter	4
17	OFA310F006	Saksisokka	Saxpinne	4
18	OFA307F053	Pölysuoja	Skyddsplatta	4
19	OFA508F1153.00	Jousen pidin	Fjäder hållare	8
20	OFA509F1061.00	Jousi	Fjäder	4
21	OPMB06	Kuusiomutteri	Sexkantmutter	4
22	OFA331F070	Jarrurumpu	Bromstrumma	2
23	OFA309F022	Pyörän pultti	Bult	16
24	OFA316A095	Jarrukenkä	Bromsback	4
25	OFA301FC19	Nokka-akseli	Nock aksel	2
26	OFA322F038	Jarrujousi	Fjäder	4
27	OFA335F115	Kuusiokoloruuvi	Skruv	4
28	OFA335F114	Kuusiokoloruuvi	Skruv	4
29	OPAAM10	Aluslevy	Konisk bricka	4
30	OFA356A0331	Jarrusylinteri täyd.	Bromscyliner kompl.	2
		- jarrusylinteri (1kpl/st)	- bromscyliner	
		- mäntä (2kpl/st)	- kolv	
		- O-rengas (4kpl/st)	- O-ring	
31	ORK52017159A8	Rengas 520/50-17 159B	Däck	4
	ORK50017157A8	Rengas 500/50 R17	Däck	4
	ORK50017145D6	Rengas 500/50 R17 ELS	Däck	4



**TELI JARRULLINEN (4:SSÄ PYÖRÄSSÄ) JA RENKAAT  
BOGGIE BROMSAD (4-HJUL BROMS) OCH HJUL**

POS	BEST. NR	OSAN NIMI	BENÄMNING	ST
OSA	VARAOSA N:o			KPL
	KA321154	Teli täydellinen	Boggie kompl.	1
1	KA348101O	Keinu oikea	Boggielåda höger	1
2	KA348099	Laakeripesä	Lagerhus	4
3	OPLAA65	Lukkorengas	Låsring	4
4	OLAF22213	Laakeri	Lager	4
5	VP4843268	Suojalevy	Skyddsplatta	4
6	OPVCL4006	Rasvanippa	Smörjningsnippel	4
7	OPLAB122	Lukkorengas	Låsring	4
8	KA348101V	Keinu vasen	Boggielåda vänster	1
9	OFA508F1153.00	Jousen pidin	Fjäder hållare	16
10	OFA509F1061.00	Jousi	Fjäder	8
11	OPMAM06	Kuusiomutteri	Sexkantmutter	8
12	OFA323128AX	Napa täydellinen	Nav kompl.	4
		- napa (1 kpl/st)	- nav	
		- takimmainen laakeri (1 kpl/st)	- lager, bakre	
		- etummainen laakeri (1 kpl/st)	- lager, främre	
		- pyörän pultti (8 kpl/st)	- bult	
13	OLAB32211	Laakeri	Lager	4
14	OFA328F014	Kruunumutteri	Kronmutter	4
15	OFA310F006	Saksisokka	Saxpinne	4
16	OFA307F053	Pölysuoja	Skyddsplatta	4
17	OFA312F007	Kuusiomutteri	Sexkantmutter	32
18	OFA329F002	Aluslevy	Konisk bricka	32
19	OFA331F070	Jarrurumpu	Bromstrumma	4
20	OLAB32215	Laakeri	Lager	4
21	OFA309F022	Pyörän pultti	Bult	32
22	OFA316A095	Jarrukenkä	Bromsback	8
23	OFA324F005	Tiiviste	Tätning	4
24	OFA301FC19	Nokka-akseli	Nock aksel	4
25	OFA322F038	Jarrujousi	Fjäder	8
26	OFA335F114	Kuusiokoloruuvi	Skruv	8
27	OFA335F115	Kuusiokoloruuvi	Skruv	8
28	OPAAM10	Aluslevy	Konisk bricka	8
29	OFA356A0331	Jarrusylinteri täyd.	Bromscyliner kompl.	4
		- jarrusylinteri (1kpl/st)	- bromscyliner	
		- mäntä (2kpl/st)	- kolv	
		- O-rengas (4kpl/st)	- O-ring	
30	ORK52017159A8	Rengas 520/50-17 159B	Däck	4
	ORK50017157A8	Rengas 500/50 R17	Däck	4
	ORK50017145D6	Rengas 500/50 R17 ELS	Däck	4

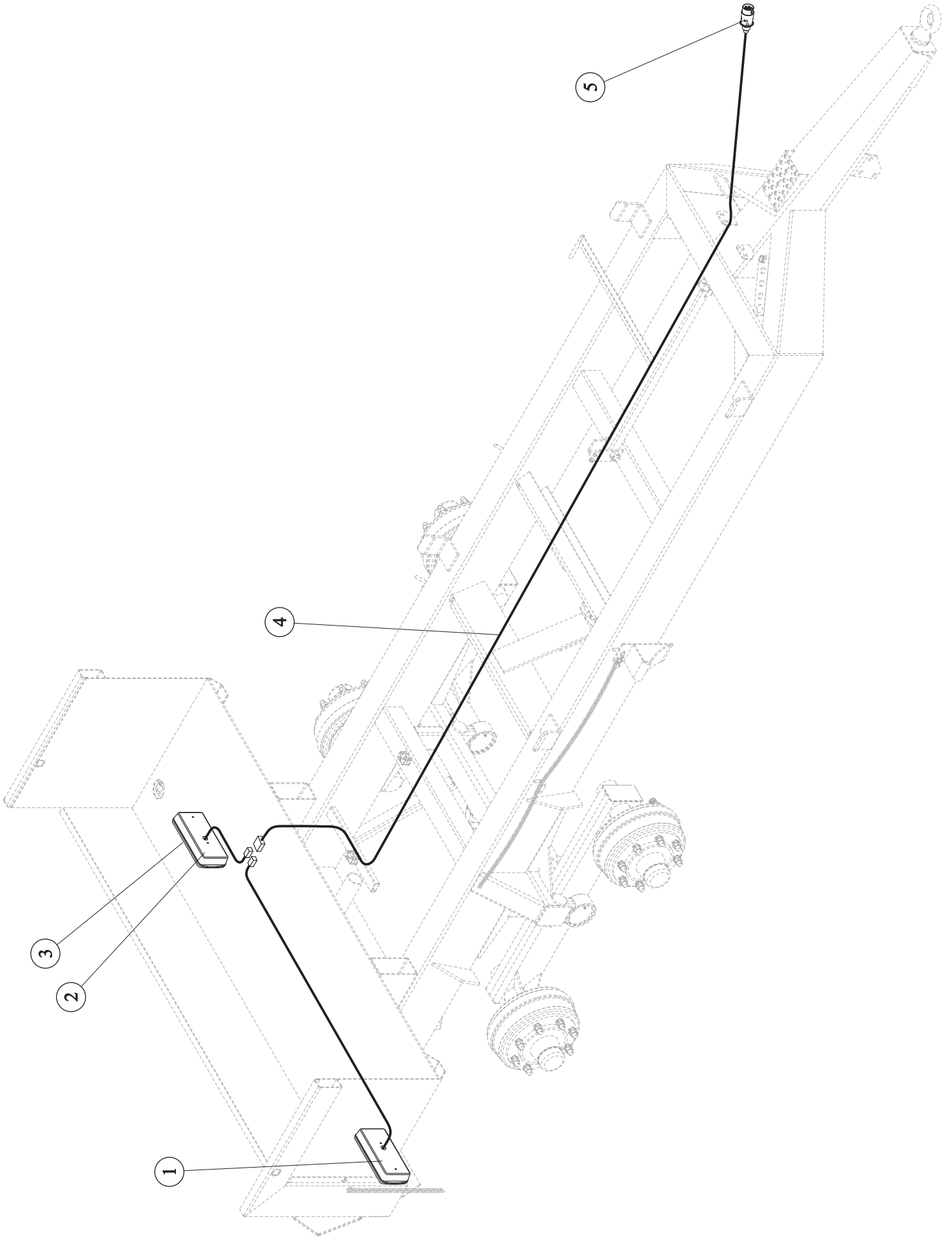


## HYDRAULIIKKA

## HYDRAULIK

POS	BEST. NR			ST
OSA	VARAOSA N:o	OSAN NIMI	BENÄMNING	KPL
1	OHYBVF038F	Pikaliitin naaras	Koppling	1
2	OHYAD12R381900	Jarruletku	Bromsslang	1
3	OHYAD15R121900	Hydrauliletku	Slang	1
4	VP9015122100	Kipinputki	Tipprör	1
5	OHYBML15	Vaippamutteri	Mutter	1
6	OHYBS15	Leikkuurengas	Skärring	1
7	OHYBAL15R12S	Suora perusliitin	Koppling	1
8	OHYAM90R12450	Kipinletku	Slang	1
9	VP9048085	Jarruputki	Bromsrör	1
10	OHYBTL12	T-liitin	T-koppling	3 (1)
11	OHYAD12D120700	Hydrauliletku	Slang	2
12	VP90481580	Jarruputki etu oikea	Bromsrör fram höger	1
13	OHYONTS46030400	Sylinteri	Cylinder	2
14	OHYBAL12R38S	Suora perusliitin	Koppling	2
15	OHYAD12D1292300	Hydrauliletku	Slang	2
16	OHYAD12D120400	Hydrauliletku	Slang	2
17	OHYBEL12	Kulmaliitin	Vinkelkoppling	(2)
18	VP9048158V	Jarruputki etu vasen	Bromsrör fram vänster	1
19	OHYBJL12	Suora jatkoliitin	Koppling kpl.	2
20	OHYBBL12R14	Suora perusliitin	Koppling	4(2)
21	OPLAA30	Lukkorengas	Låsring	4
22	VP0647377	Kipin kiinnitystappi	Länkaxel	2
23	OKINAS6	Kippisylinteri	Tippcylinder	1
24	VP9012093040	Hydrauliputki	Hydraulikrör	1
25	VP9012092630	Hydrauliputki	Hydraulikrör	1
26	OHYBRL15	Suora läpivientiliitin	Koppling kpl.	1
27	OHYBRL12	Suora läpivientiliitin	Koppling kpl.	3
28	OHYAD12R121900	Hydrauliletku	Slang	2
29	OHYBC230728	Pikaliitin	Koppling	3





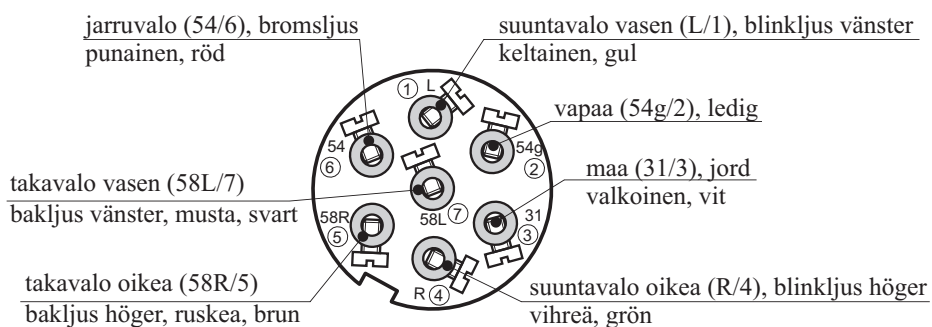
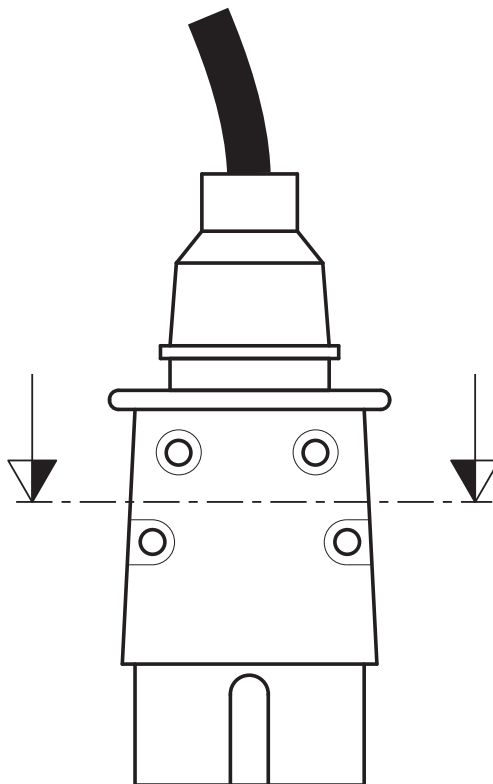


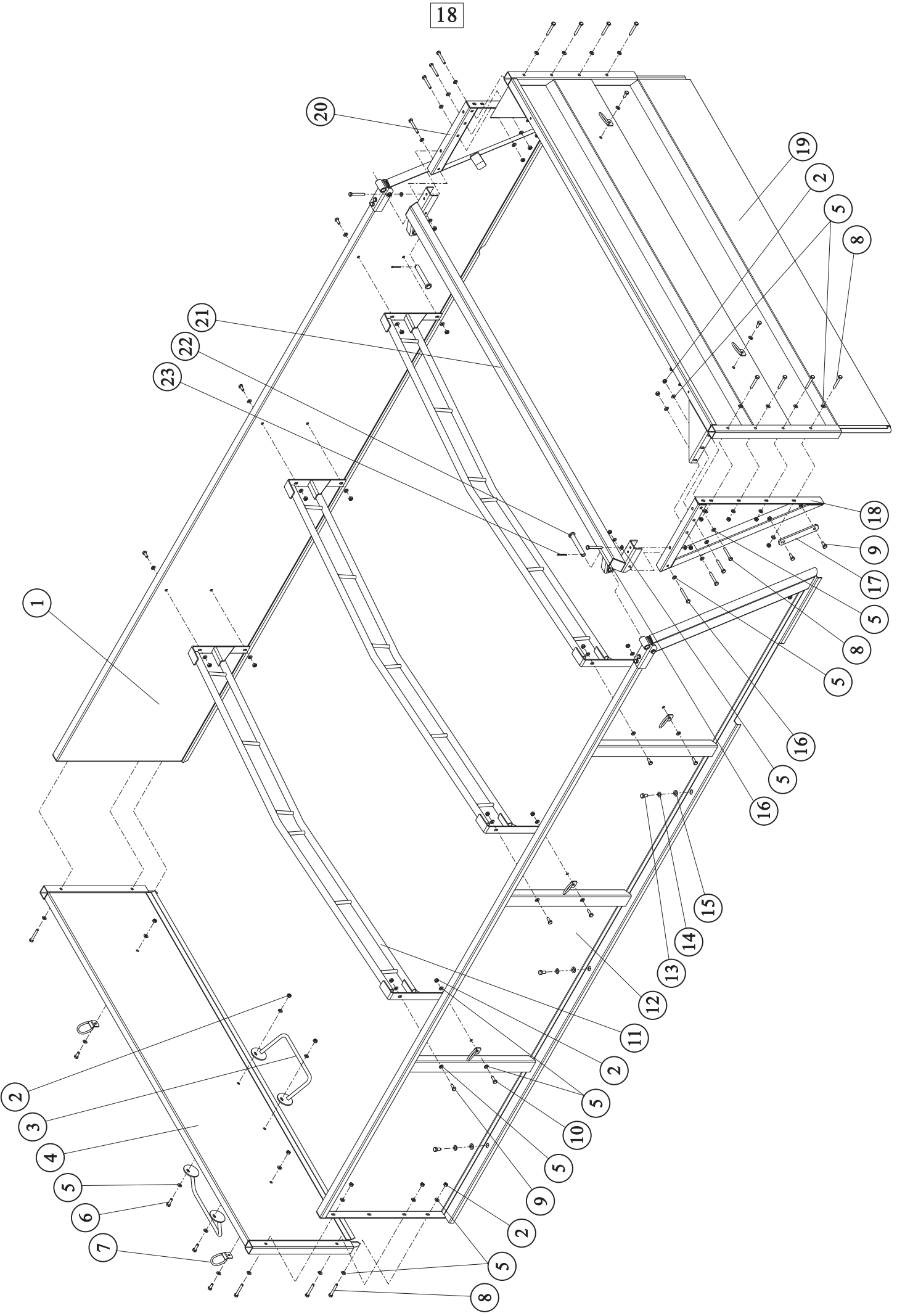
## VALOT

## BELYSNING

POS	BEST. NR	OSAN NIMI	BENÄMNING	ST
OSA	VARAOSA N:o			KPL
1	OSHC1184O	Takavallo oikea täyd.	Baklykta höger kompl.	1
2	OSHC1184V	Takavallo vasen täyd.	Baklykta vänster kompl.	1
3	OSHD1284001	Lyhdyn lasi	Glas	2
4	OSHA341032-602	Valojohtosarja täydellinen	Elkabel kompl.	1
5	OSHF1760	Valopistoke	Kontakt	1

## PERÄVAUNUN VALOPISTOKKEEN KYTKENTÄ SLÄPPVAGNENS LJUSPROPPENS KOPPLING





## VILJAL Aidat

## Spannmåslämmar

POS	BEST. NR			ST
OSA	VARAOSA N:o	OSAN NIMI	BENÄMNING	KPL
1	KA531715O	Sivulaita oikea	Sidoläm höger	1
2	OPMBM10	Kuusiomutteri	Sexkantmutter	48
3	KA548148	Askelma	Steg	2
4	KA531714	Etulaita	Framläm	1
5	OPAAM10	Aluslevy	Bricka	96
6	OPRAM10035933	Kuusioruuvi	Sexkantskruv	2
7	KA548152	Sidontalenkki	Fästring för fånglinan	10
8	OPRAM10070931	Kuusioruuvi	Sexkantskruv	20
9	OPRAM10025933	Kuusioruuvi	Sexkantmutter	18
10	OPRAM10030933	Kuusioruuvi	Sexkantskruv	6
11	KA548147	Välikaari	Mittstång	3
12	KA531715V	Sivulaita vasen	Sidoläm vänster	1
13	OPRAM12025933	Kuusioruuvi	Sexkantskruv	8
14	OPAAM12	Aluslevy	Bricka	8
15	OPAAM14	Aluslevy	Bricka	8
16	OPRAM10080931	Kuusioruuvi	Sexkantskruv	6
17	VP5447695	Lukituslatta	Låsplatta	2
18	KA531641V	Viljatalaidan sivukolmio vas.	Baklämmens sidodel vänster	1
19	KA531716	Takalaita	Bakläm	1
20	KA531641O	Viljatalaidan sivukolmio oik.	Baklämmens sidodel höger	1
21	KA548139	Viljatalaidan kiinnitystanko	Spannmålsbaklämmens mellanstong	1
22	KA548149	Kiinnitystappi	Fästtapp	2
23	OPSA05040	Saksisokka	Saxpinne	2

HUOM! Nostaessasi viljalaitoja vaunun päälle tai pois lukitse viljatalaidan alareuna ja viljasivulaita toisiinsa lukituslatalla (osa nro 17).

Laitojen ollessa vaunun päällä, muista irroittaa lukitus ennen kuin käytät takalaitaa.

OBS! Vid montering eller demontering av spannmåslämmar, lås övre bakläm till sidoläm med låsplatta ( del nr. 17).

När lämmarna är monterad på vagn, kom ihåg att ta låsplatta bort före bruk.





