

LIBRETTO RICAMBI STR **Spare parts book STR**



**PER I RICAMBI INDICARE SEMPRE MODELLO E
MATRICOLA DELLA MACCHINA.**

**FOR THE SPARE PARTS ALWAYS INDICATE MODEL
AND SERIAL NUMBER OF MACHINE.**

<i>MODEL</i>					
<i>DESCRIPTION</i>	STR 9/87 F	STR 10/94 F	STR 11/100 F	STR 10/99 T	STR 13/119 T
STR F	•	•	•		
STR T				•	•
STR 9 – 10 – 11	•	•	•	•	
STR 10 T				•	
STR 13 T					•
STR 9 -13	•				•
STR	•	•	•	•	•

MECMAR SPA
Via Copparo, 29 - 37046 MINERBE - VR - Italy
Tel +39 0442 99229 - fax +39 0442 99531
info@mecmargroup.com

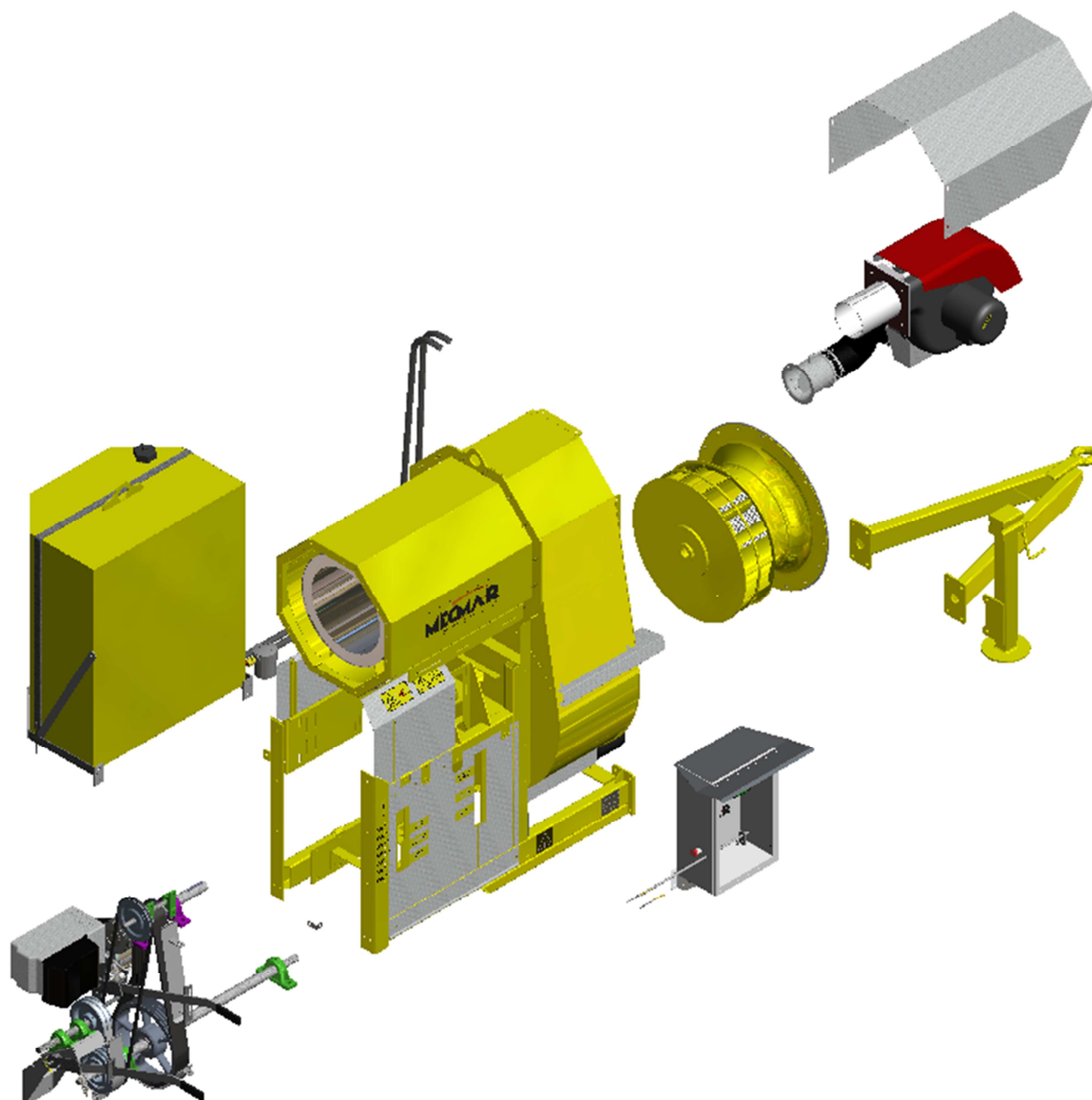
Cap Soc. € 1.300.000,00 I.V.
R.E.A. VR 1791
c.f. , p.i. e n° iscrizione Reg Imp VR: 01414680239



**TESTATA STR PTO
HEAT GENERATOR STR PTO DRIVEN**

MECMAR SPA
Via Copparo, 29 - 37046 MINERBE - VR - Italy
Tel +39 0442 99229 - fax +39 0442 99531
info@mecmargroup.com

Cap Soc. € 1.300.000,00 I.V.
R.E.A. VR 1791
c.f. , p.i. e n° iscrizione Reg Imp VR: 01414680239



GRUPPI PRINCIPALI DELLA TESTATA
PRINCIPAL GROUP OF HEAT GENERATOR

MECMAR SPA
Via Copparo, 29 - 37046 MINERBE - VR - Italy
Tel +39 0442 99229 - fax +39 0442 99531
info@mecmargroup.com

Cap Soc. € 1.300.000,00 I.V.
R.E.A. VR 1791
c.f. , p.i. e n° iscrizione Reg Imp VR: 01414680239

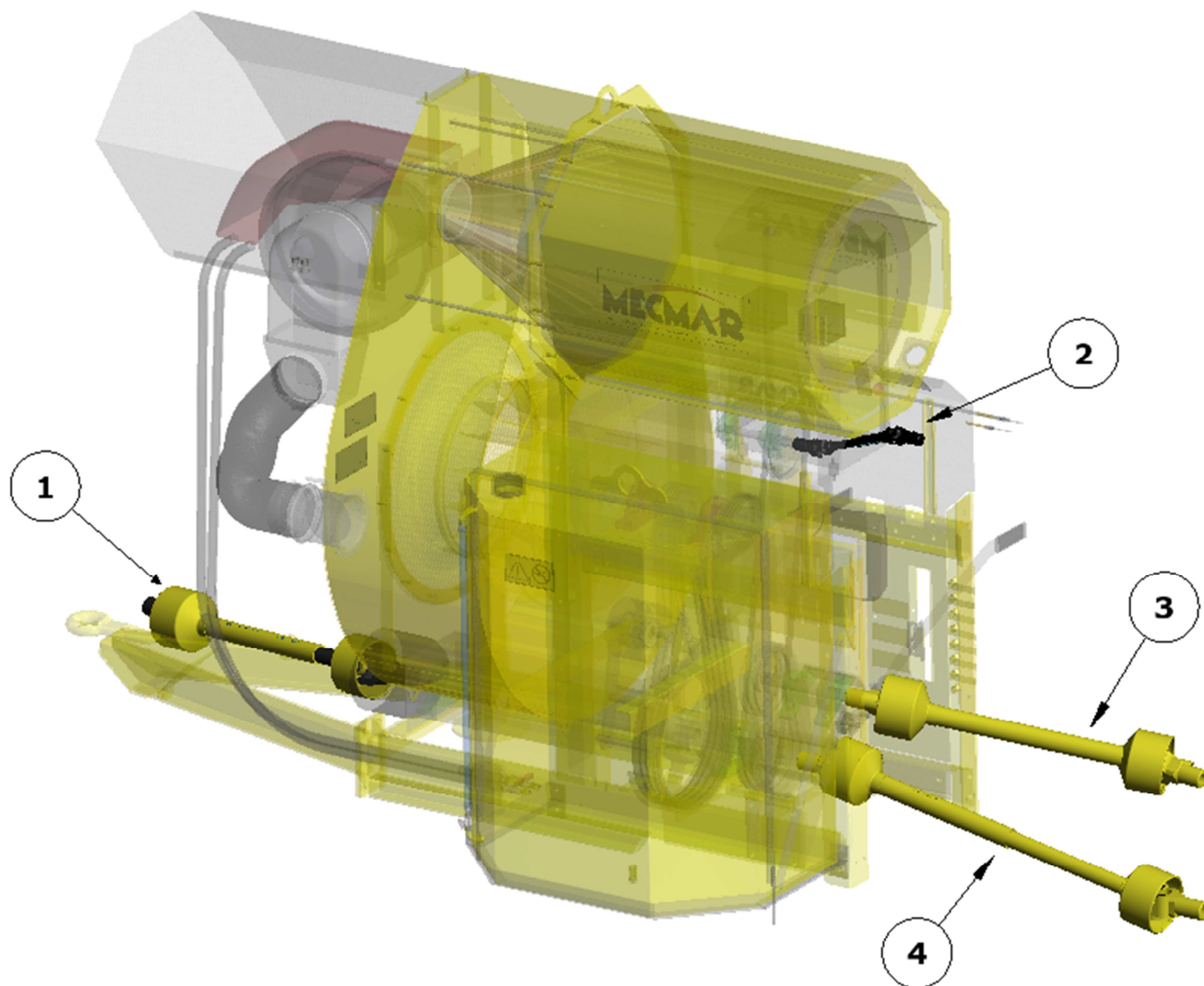
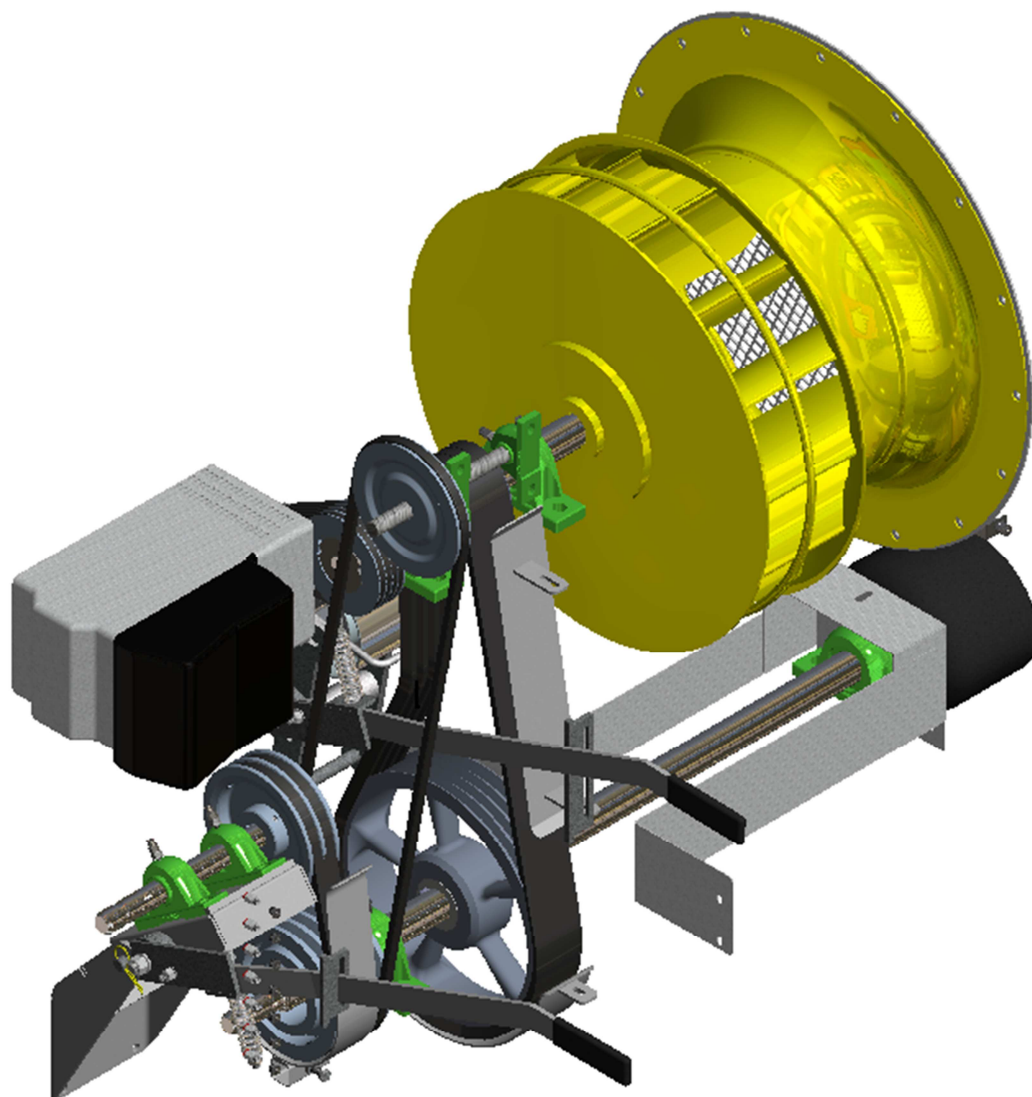


FIG.1 – Vista gruppo cardani – View of cardan shaft group

FIG.	POS.	COD.	DESCRIZIONE – DESCRIPTION	MOD.
1	1	CB080167XX	CARDANO PRINCIPALE – Principal cardan shaft	STR
1	1	CB080898XX	CARDANO PRINCIPALE RU – Principal cardan shaft RU	STR
1	2	CB082817XX	CARDANO AGITATORE – Agitator cardan shaft	STR
1	3	CB083177XX	CARDANO DI CARICO – Loading cardan shaft	STR
1	4	CB083174XX	CARDANO DI RICIRCOLO – Central cardan shaft	STR
1	4	CB083131XX	CARD. DI RICIRCOLO CON INGR. – Central cardan shaft with greaser	STR

MECMAR SPA
Via Copparo, 29 - 37046 MINERBE - VR - Italy
Tel +39 0442 99229 - fax +39 0442 99531
info@mecmargroup.com

Cap Soc. € 1.300.000,00 I.V.
R.E.A. VR 1791
c.f. , p.i. e n° iscrizione Reg Imp VR: 01414680239



GRUPPO TRASMISSIONE STR PTO
PTO TRANSMISSION OF STR

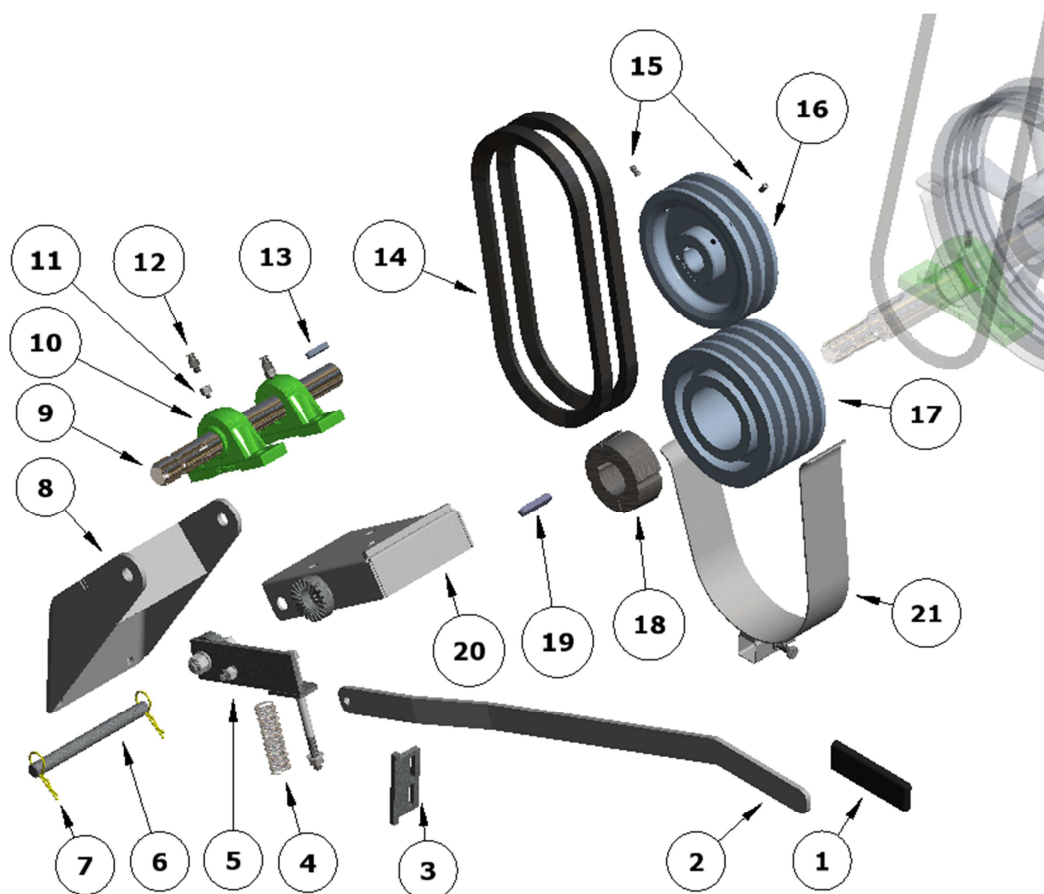


FIG. 2 Trasmissione di carico – Loading transmission

FIG.	POS.	COD.	DESCRIZIONE – DESCRIPTION	MOD.
2	1	CR060838BC	MANOPOLA PIATTA PVC 1054 35x12 – Flat knob PVC 1054 35x12	STR
2	2	320125	LEVA INSERIMENTO COCLEA - Fan fill clutch	STR
2	3	302138	PIASTRA BLOCCAGGIO LEVA DI CARICO – Plate lock load lever	STR
2	4	3030909	MOLLA A COMPRESSIONE - Compression spring	STR
2	5	3203392	ARTICOLAZIONE LEVA DI CARICO – Articulation lever load	STR
2	6	30310308	PERNO SELLA VENTILATORE – Seat pivot fan	STR
2	7	CA180644XX	COPIGLIA A “R4” Z.G. – Cotter pin A R4	STR
2	8	320320	SUPPORTO SELLA- Support	STR
2	9	3030860	ALBERO INSERIMENTO COCLEA CARICO – Insert auger shaft load	STR
2	10	CB020130XX	SUPPORTO UCP 207 – Support UCP 207	STR
2	11	3037470	RIDUZIONE PER INGRASSATORE – Reduction for grease	STR
2	12	CK062716AG	RACCORDO S. RAPIDO 6-1/8" CONICO A.P.- Conical connection	STR
2	13	CA150865XX	LINGUETTA UNI 6604 A 10x8x40 – Key UNI 6604 A 10x8x40	STR
2	14	CB072391XX	CINGHIA CX43 – Belt CX 43	STR
2	15	CA201100XX	GRANO M8x16 – Grain screw M8x16 UNI5927	STR
2	16	CB062622XX	PULEGGIA SPC 200x2 – Pulley SPC 200x2	STR
2	17	CB060082AF	PULEGGIA SPC 200x4 – Pulley SPC 200x4	STR
2	18	CB010114XX	BUSSOLA 3020 F50 – Compass 3020 F50	STR
2	19	CA150247XX	LINGUETTA UNI 6604 14x9x60 – Key 14x9x60 UNI 6604	STR
2	20	320123	SUPPORTO INSERIMENTO CARICO – Support fan fill clutch	STR
2	21	320357	CARTER INFERIORE – Inferior cover	STR

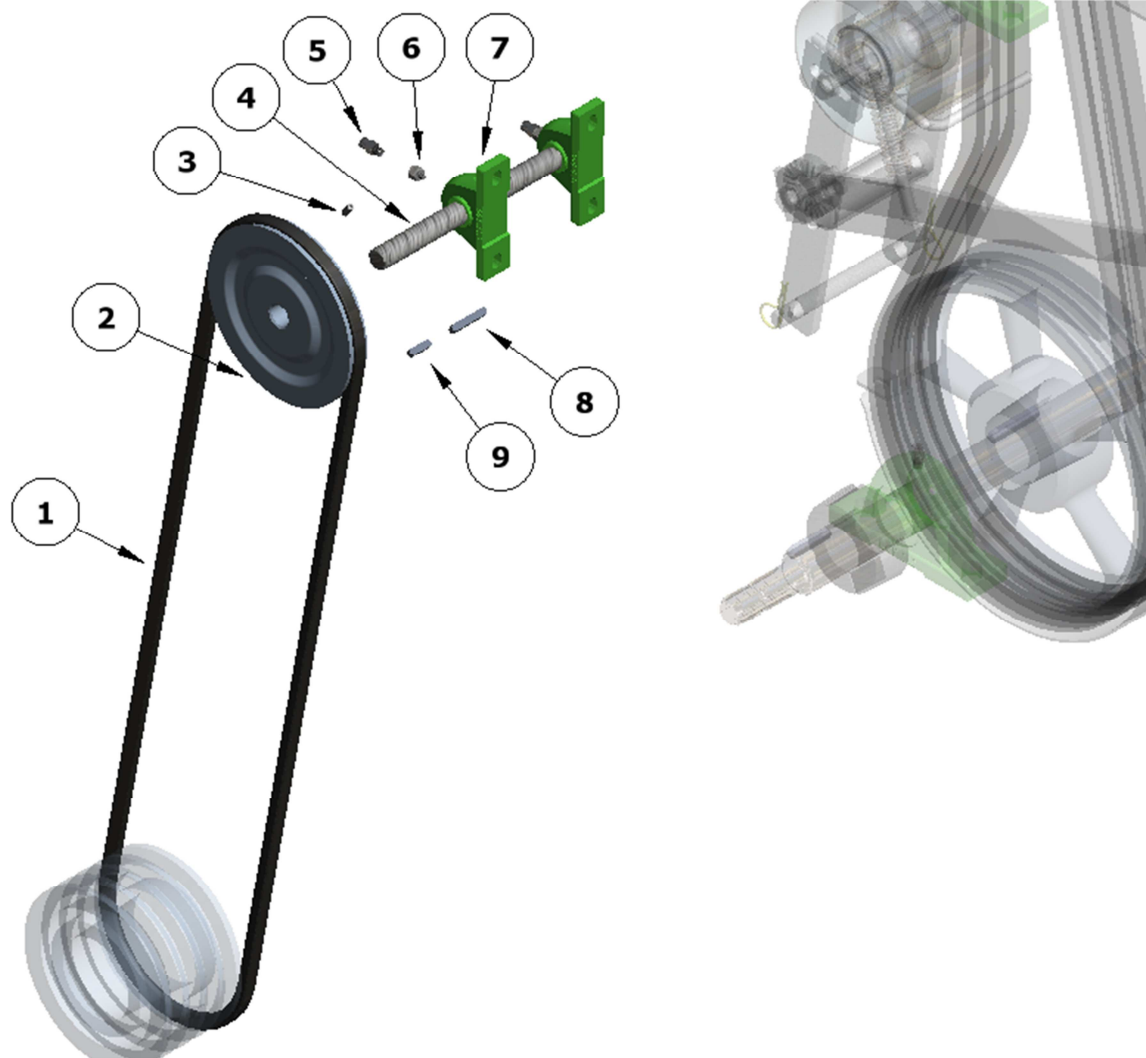


FIG.3 Trasmissione miscelatore – Agitator transmission

FIG.	POS.	COD.	DESCRIZIONE – DESCRIPTION	MOD.
3	1	CB070004XX	CINGHIA C 91 – Belt C 91	STR
3	2	CB010103XX	PULEGGIA SPC 200x1 F.25 – Pulley SPC 200x1 hole 25	STR
3	3	CA201100XX	GRANO M8x16 – Grain screw M8x16 UNI5927	STR
3	4	303036	ALBERO RINVIO MISCELATORE – Agitator shaft	STR
3	5	CK062716AG	RACCORDO S. RAPIDO 6-1/8" CONICO A.P.- Conical connection	STR
3	6	3037470	RIDUZIONE PER INGRASSATORE – Reduction for grease	STR
3	7	CB020127XX	SUPPORTO UCP 205 – Support UCP 205	STR
3	8	CA150864XX	LINGUETTA UNI 6604 8x7x50 – Key UNI 6604 8x7x50	STR
3	9	CA150770XX	LINGUETTA UNI 6604 8x7x30 – Key UNI 6604 8x7x30	STR

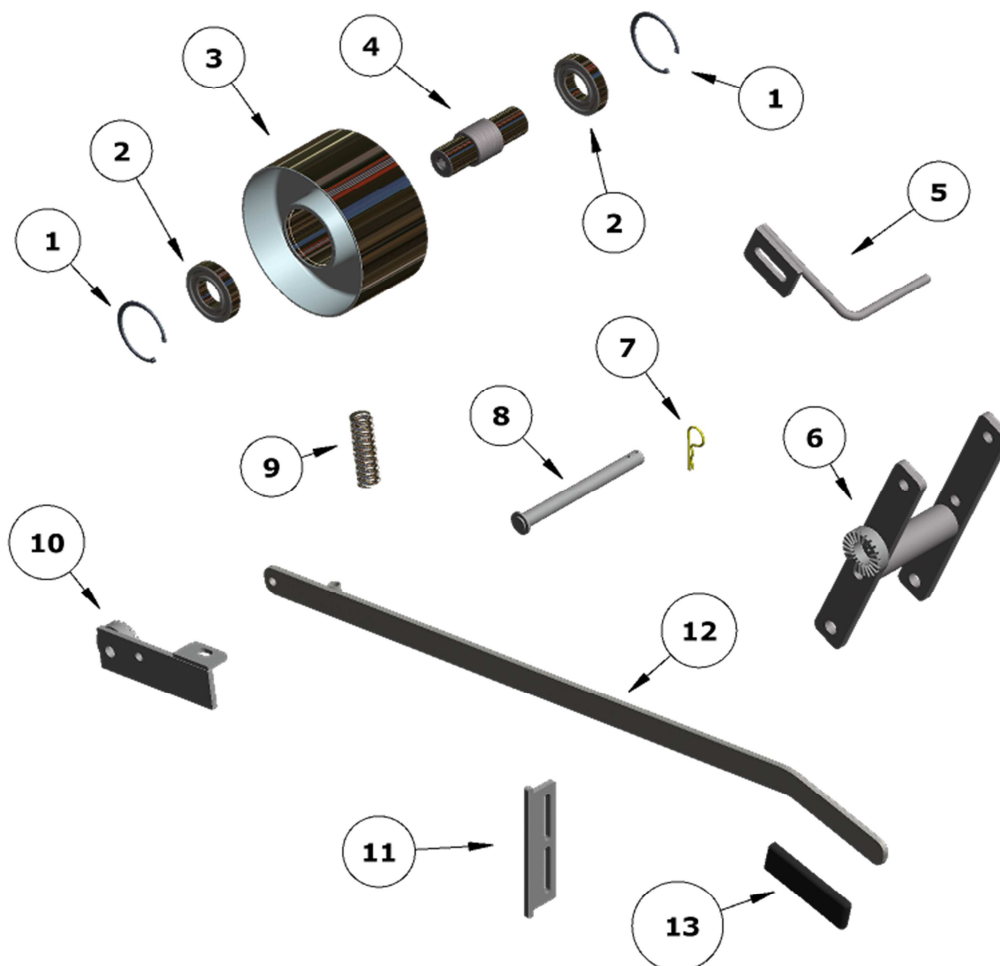


FIG. 4 Supporto inserimento ventilatore - Insert fan bracket

FIG.	POS.	COD.	DESCRIZIONE - DESCRIPTION	MOD.
4	1	CK020729XX	ANELLO SEEGER PER INTERNO D=80 - Seeger ring D=80	STR
4	2	CB020134XX	CUSCINETTO 6208 2RS - Bearing 6208 2RS	STR
4	3	3206075	RULLO TENDICINGHIA - Belt tensioner roller	STR
4	4	303034	ALBERO PER TENDITORE - Tensioner shaft	STR
4	5	3201896	BRACCIALE TENDICINGHIA - Belt tensioner bracelet	STR
4	6	320122	SUPPORTO INS. VENTILATORE - Fan support	STR
4	7	CA180644XX	COPIGLIA A "R" 4 Z.G. - Cotter pin A R4	STR
4	8	30310308	PERNO SELLA VENTILATORE - Seat pivot fan	STR
4	9	3030909	MOLLA A COMPRESSIONE - Compression spring	STR
4	10	3201240	ARTICOLAZIONE LEVA - Articulation lever	STR
4	11	302137	PIASTRA BLOCCO LEVA VENTILATORE - Plate lock fan lever	STR
4	12	302137	LEVA INSERIMENTO COCLEA - Fan fill clutch	STR
4	13	CR060838BC	MANOPOLA PIATTA PVC 1054 35x12 - Flat knob PVC 1054 35x12	STR

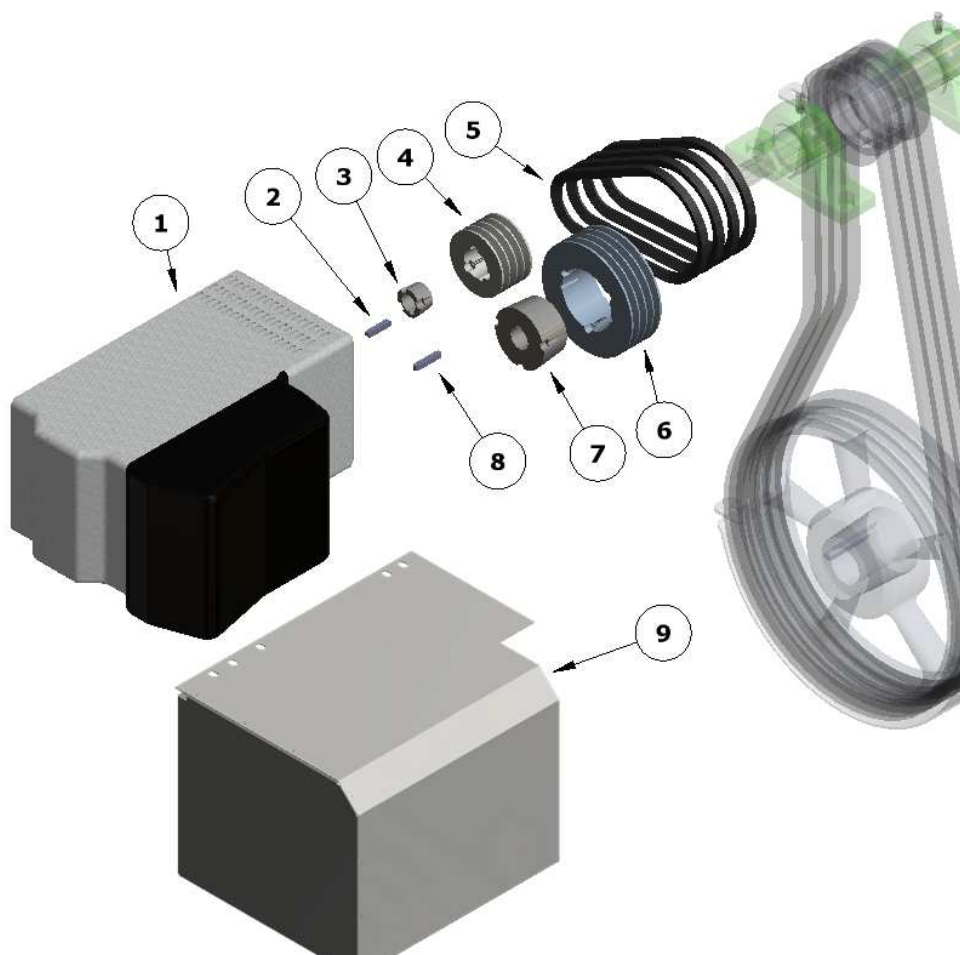


FIG. 5 Trasmissione del generatore – Generator transmission

FIG.	POS.	COD.	DESCRIZIONE – DESCRIPTION	MOD.
5	1	CH050817XX	GENERATORE 7KVA 230/400V - Generator 7 KVA 230/400V	STR
5	1*	CH050567XX	GENERATORE 10 KVA 230/400V - Generator 10 KVA 230/400V	STR*
5	2	CA150863XX	LINGUETTA UNI 6604 8x7x40 – Key UNI 6604 8x7x40	STR
5	3	CB11142XX	BUSSOLA 1610 F24 TB – Compass 1610 F24 TB	STR
5	4	CB061158XX	PULEGGIA SPZ 85x4 - Pulley SPZ 85x4	STR
5	5	CB070038XX	CINGHIA XPZ 710 – Belt XPZ 710	STR 9-10-11
5	5	CB072067XX	CINGHIA XPZ 687 – Belt XPZ 687	STR 13
5	6	CB060091AF	PULEGGIA SPZ 170x4 - Pulley SPZ 170x4	STR 9-10-11
5	6	CB060880AF	PULEGGIA SPZ 160x4 - Pulley SPZ 160x4	STR 13
5	7	CB010107XX	BUSSOLA 2517 F30 TB – Compass 2517 F30 TB	STR
5	8	CA152570XX	LINGUETTA UNI 6604 8x7x45- Key UNI 6604 8x7x45	STR
5	9	3201106	CARTER GENERATORE – Generator cover	STR

(*) VERSIONE CON ASPIRATORE – Aspirator versions

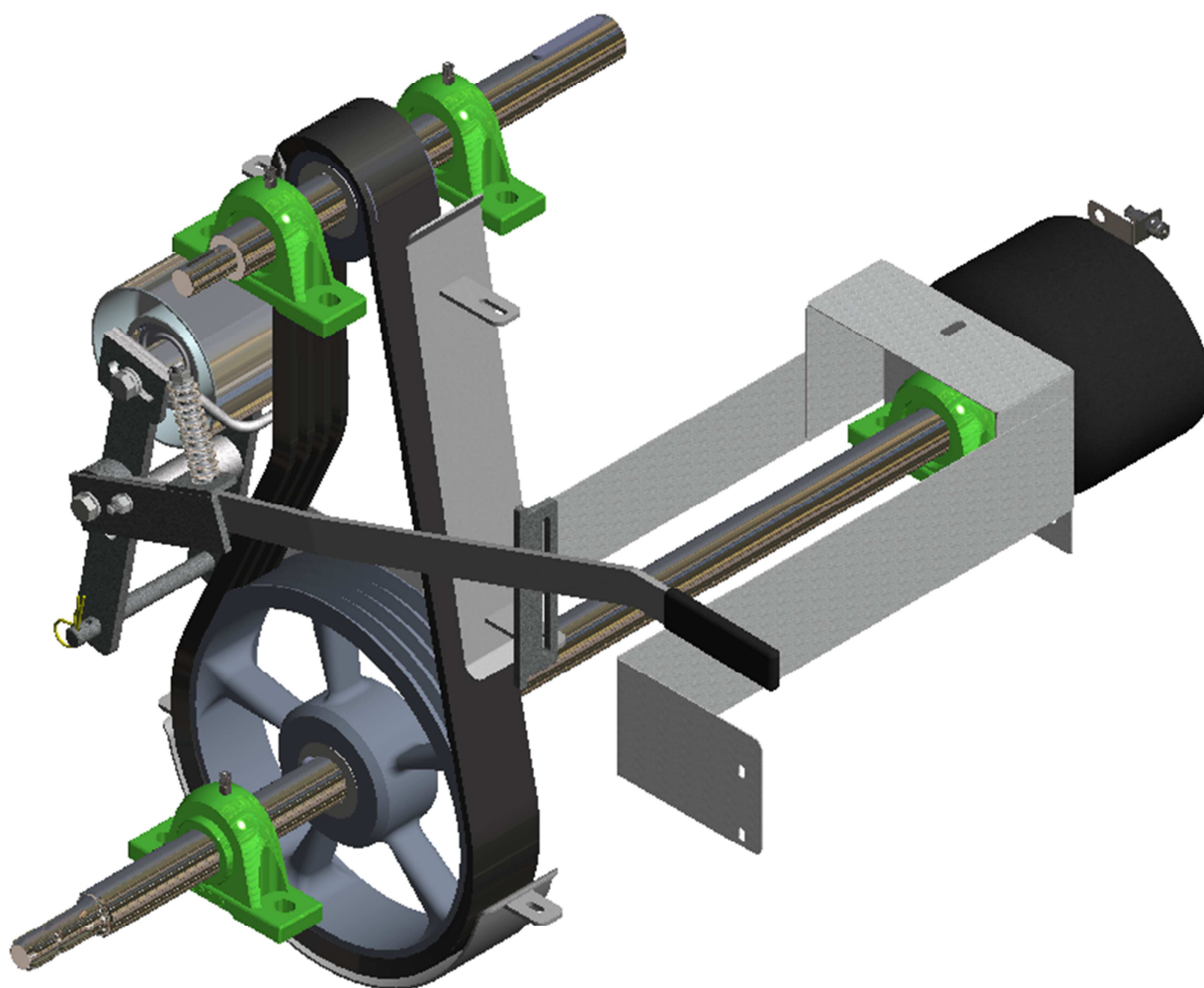


FIG. 6 *Trasmissione del ventilatore - Transmission of the fan*

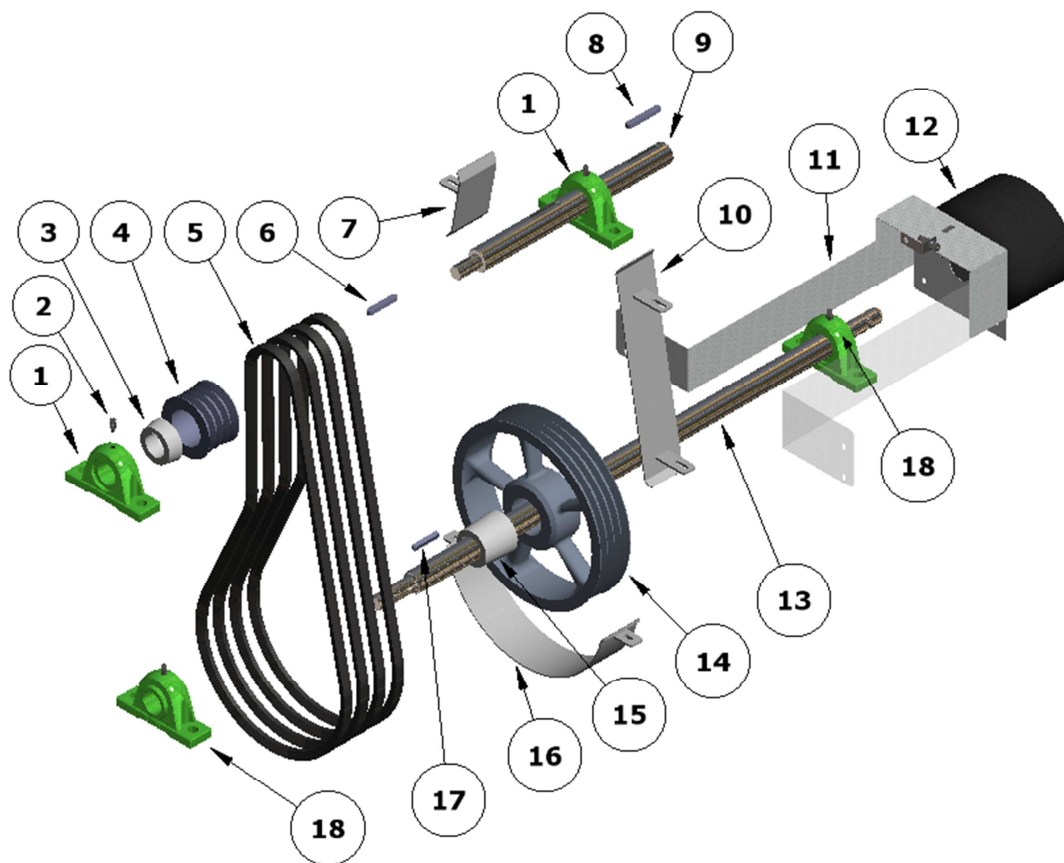
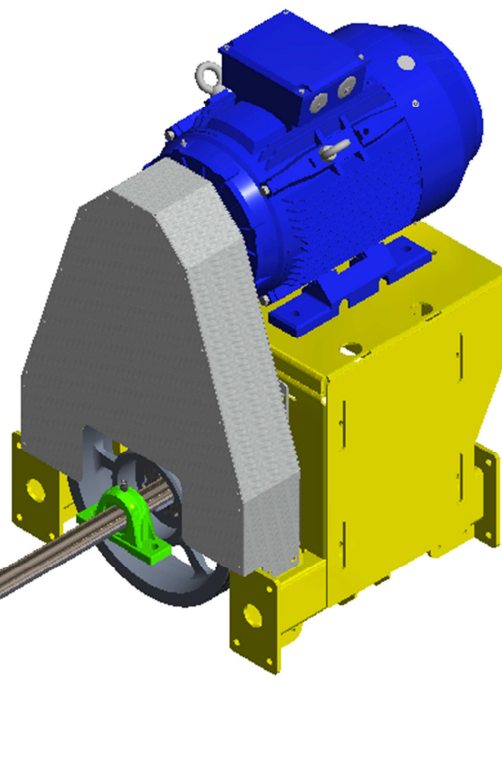
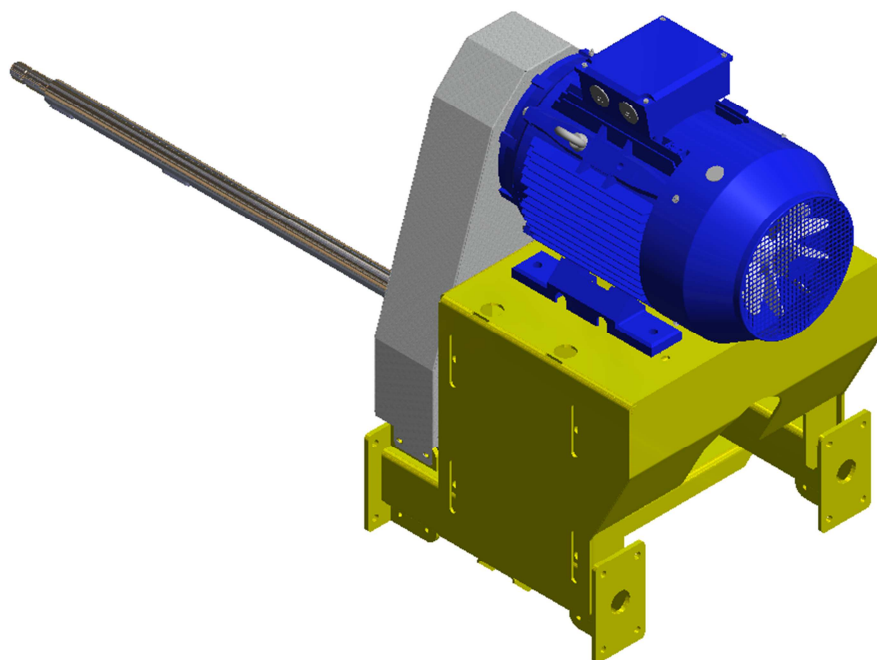


FIG. 7 Trasmissione del ventilatore - Transmission of the fan

FIG.	POS.	COD.	DESCRIZIONE - DESCRIPTION	MOD.
7	1	CB020132XX	SUPPORTO UCP 212 - Support UCP 212	STR
7	2	CK062716AG	RACCORDO S. RAPIDO 6-1/8" CONICO A.P. - Conical connection	STR
7	3	CB010106XX	BUSSOLA 2012 F50 TB - Compass 2012 F50 TB	STR
7	4	CB060050AF	PULEGGIA SPB 125x4 - Pulley SPB 125x4	STR
7	5	CB070028XX	CINGHIA B 86 OR 312 - Belt B 86 OR 312	STR
7	6	CA151549XX	LINGUETTA UNI 6604 14x9x80 - Key UNI 6604 14x9x80	STR
7	7	320354	CARTERINO PULEGGIA CONDOTTA - Conduct pulley cover	STR
7	8	CA150867XX	LINGUETTA UNI 6604 14x9x90 - Key UNI 6604 14x9x90	STR
7	9	303016	ALBERO VENTILATORE - Impeller shaft transmission	STR
7	10	320355	CARTER PULEGGIA CONDOTTA - Conduct pulley cover	STR
7	11	3201866	CARTER FRONTALE - Frontal cover	STR
7	12	CB130163XX	CUFFIA 21904 - Plastic cap 21904	STR
7*	13*	3030868	ALBERO PRINCIPALE PTO - Principal shaft PTO	STR
7	14	CB060055AF	PULEGGIA SPB 400x4 - Pulley SPB 400x4	STR
7	15	CB010118XX	BUSSOLA 3535 F50 - Compass 3535 F50	STR
7	16	320356	CARTER PULEGGIA MOTRICE VENTILATORE - Fan pulley cover	STR
7	17	CA150941XX	LINGUETTA UNI 6604 14x9x70 - Key UNI 6604 14x9x70	STR
7	18	CB020133XX	SUPPORTO UKP 211 D1 - Support UKP 211 D1	STR

(*) Per la versione Pto + Ime vedere FIG. 9 pos. 1; For PTO+IME model see FIG 9 position 1

**TRASMISSIONE PTO + 1 M.E.
PTO + 1 M.E. TRANSMISSION**



MECMAR SPA
Via Copparo, 29 - 37046 MINERBE - VR - Italy
Tel +39 0442 99229 - fax +39 0442 99531
info@mecmargroup.com

Cap Soc. € 1.300.000,00 I.V.
R.E.A. VR 1791
c.f. , p.i. e n° iscrizione Reg Imp VR: 01414680239

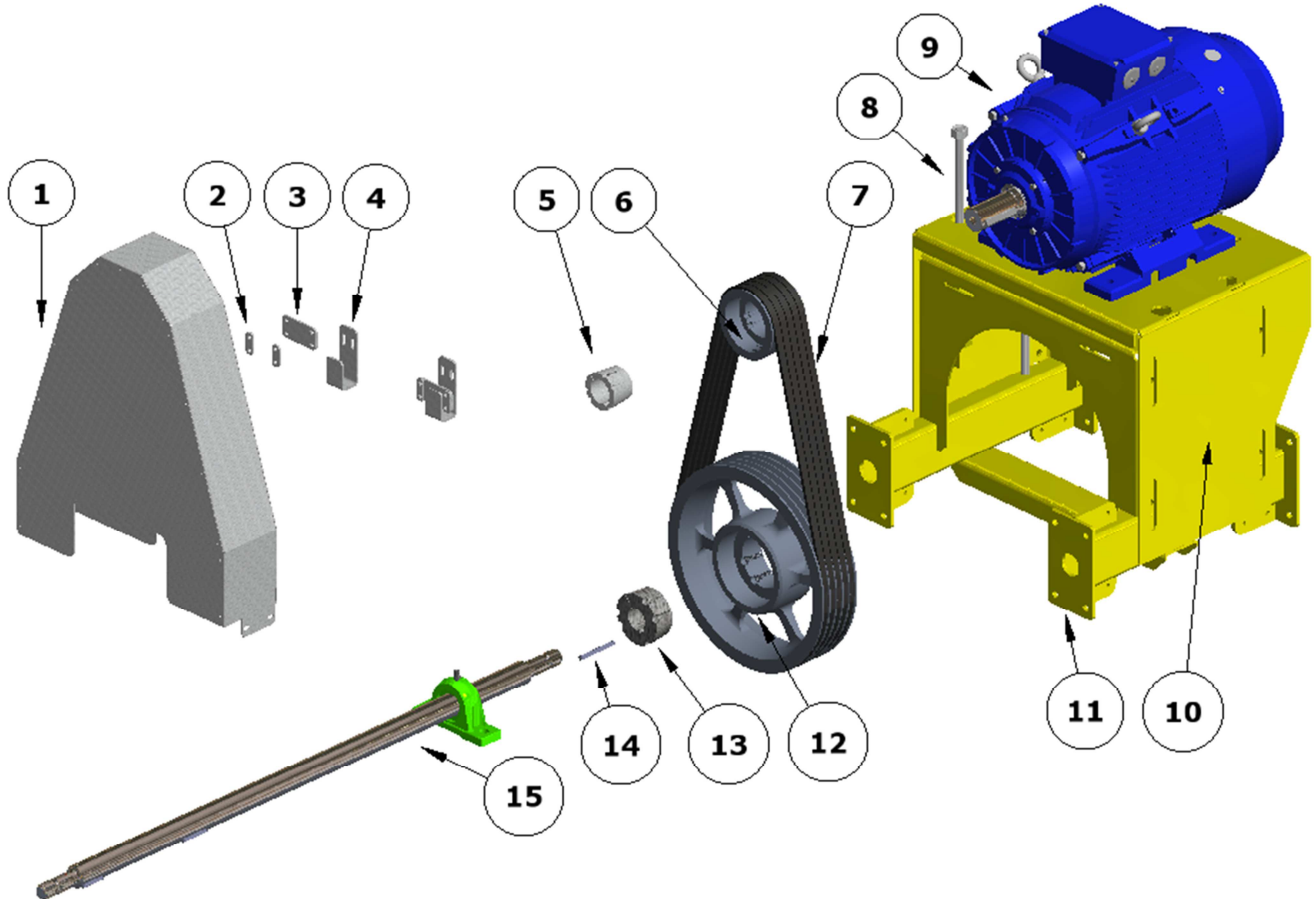


FIG. 9 Aggiunta trasmissione PTO+1 ME - PTO+1ME Transmission

FIG.	POS.	COD.	DESCRIZIONE - DESCRIPTION	MOD.
9	1	3202208	CARTER TRASM. PTO+1ME - Cover for transmission PTO+1ME	STR
9	2	30012581	SPESSORE - Thickness	STR
9	3	30012580	SPESSORE - Thickness	STR
9	4	30012582	SUPPORTO CARTER - Cover support	STR
9	5	CB010111XX	BUSSOLA 2517 F55 - Bush 2517 hole 55	STR
9	6	CB060052AF	PULEGGIA SPB 150x5 - Pulley SPB 150x5	STR
9	7	CB072068XX	CINGHIA XPB 2120 - Belt XPB 2120	STR
9	8	32010249	SPINTORE - Tensioner	STR
9	9	CC013074XX	MOTORE 30 KW - Electric motor 30 KW 4P B3 280S 400/690/50 IE2	STR
9	10	3202207	SELLA SUPPORTO MOTORE - Motor support up	STR
9	11	3202206	SELLA SUPPORTO MOTORE - Motor support down	STR
9	12	CB060056AF	PULEGGIA SPB 450x5 - Pulley SPB 450x5	STR
9	13	CB010118XX	BUSSOLA 3535 F50 - Bush 3535 hole 55	STR
9	14	CA150868XX	LINGUETTA UNI 6604 14x9x100 - Key UNI 6604 14x9x100	STR
9	15	3030867	ALBERO PRINCIPALE PTO+1ME - Principal shaft PTO+1 ME	STR

TRASMISSIONE CON 4 MOTORI ELETTRICI 4 ELECTRIC MOTOR TRANSMISSION



Testata elettrica – Electric transmission

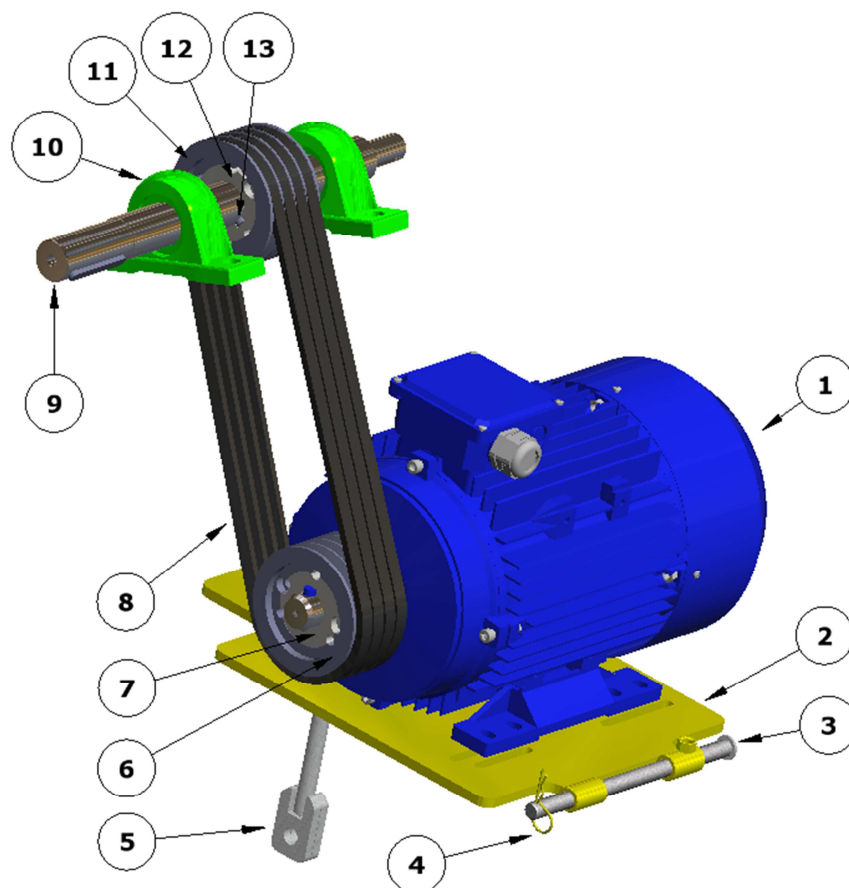


FIG. 10 Trasmissione su testata elettrica - Transmission on electric head

FIG.	POS.	COD.	DESCRIZIONE - DESCRIPTION	MOD.
10	1	CC013079XX	MOTORE 11 KW - Electric motor 11 KW 4P B3 160M 400/690/50 IE2	STR
10	2	3201928	SUPPORTO MOTORE - Motor support	STR
10	3	3201927	PERNO - Articulation pin	STR
10	4	CA180644XX	COPIGLIA A "R" 4 Z.G. - Cotter pin A R4	STR
10	5	3201929	TENDITORE - Tensioner	STR
10	6	CB060051AF	PULEGGIA SPB 140x4 - Pulley SPB 140x4	STR
10	7	CB010885XX	BUSSOLA 2517 F42 - Bush 2517 hole 42	STR
10	8	CB070036XX	CINGHIA XPB 1450 - Belt XPB 1450	STR
10	9	303016	ALBERO - Shaft	STR
10	10	CB020131XX	SUPPORTO UCP 210 D1 - Support UCP 210 D1	STR
10	11	CB060051AF	PULEGGIA SPB 140x4 - Pulley SPB 140x4	STR
10	12	CB010110XX	BUSSOLA 2517 F50 TB - Bush 2517 F50 TB	STR
10	13	CA151549XX	LINGUETTA UNI 6604 14x9x80 - Key UNI 6604 14x9x80	STR

MECMAR SPA
Via Copparo, 29 - 37046 MINERBE - VR - Italy
Tel +39 0442 99229 - fax +39 0442 99531
info@mecmargroup.com

Cap Soc. € 1.300.000,00 I.V.
R.E.A. VR 1791
c.f. , p.i. e n° iscrizione Reg Imp VR: 01414680239



**SERBATOIO
FUEL TANK**

MECMAR SPA
Via Copparo, 29 - 37046 MINERBE - VR - Italy
Tel +39 0442 99229 - fax +39 0442 99531
info@mecmargroup.com

Cap Soc. € 1.300.000,00 I.V.
R.E.A. VR 1791
c.f. , p.i. e n° iscrizione Reg Imp VR: 01414680239

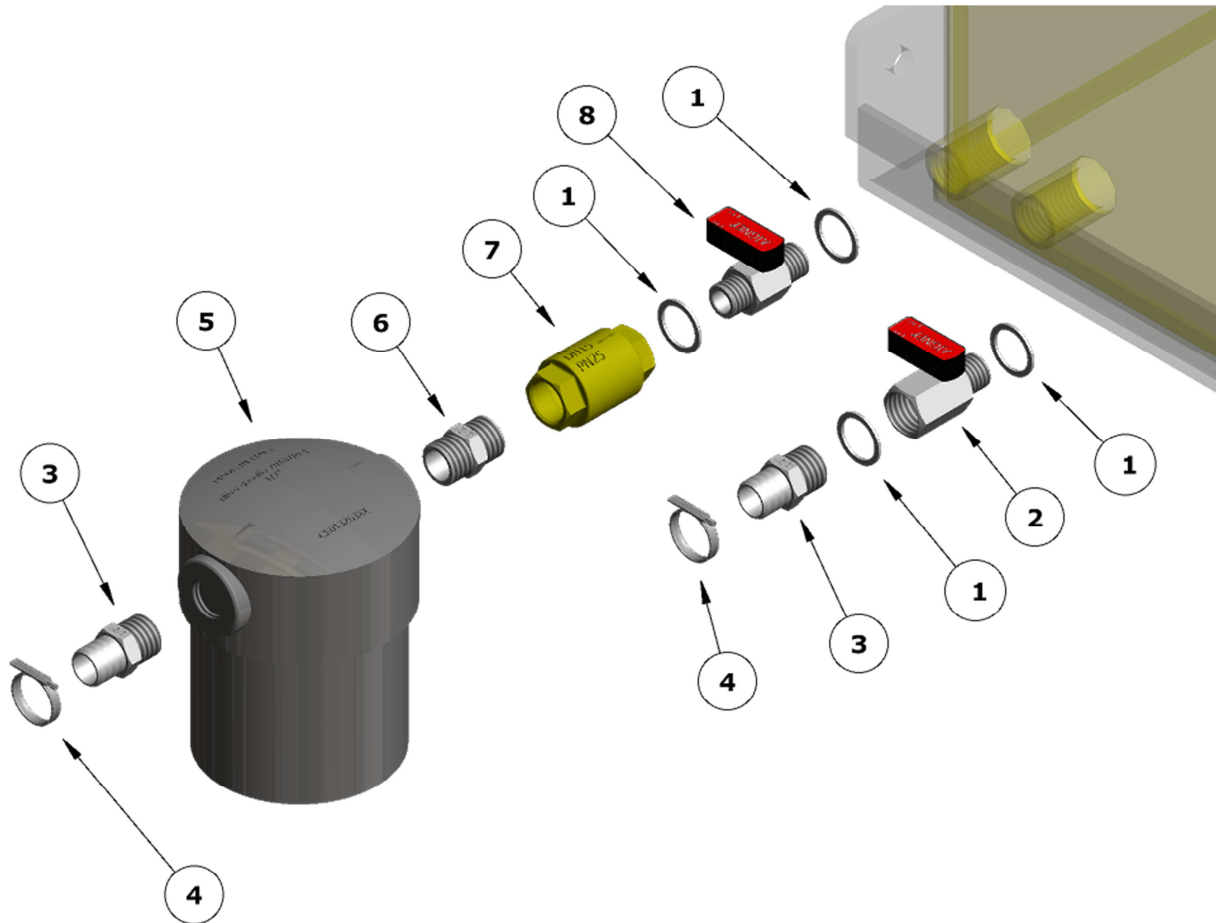


FIG. 11 Raccorderia – Connections

FIG.	POS.	COD.	DESCRIZIONE – DESCRIPTION	MOD.
11	1	CA123286AH	RONDELLA RAME 1/2" – Copper washer 1/2"	STR
11	2	CK090383XX	VALVOLA A SFERA M-F 1/2" MINI – Ball valve M-W 1/2" MINI	STR
11	3	CK072131XX	PORTAGOMMA M 1/2" DIAM.14 – Hose adapter M 1/2" DIAM.14	STR
11	4	CA172275AJ	FASCETTA TORRO 12-20/9 W2 – Band 12-20/9 W2	STR
11	5	CK013263XX	FILTRO GASOLIO 70107/0.1 1/2" – Diesel filter 70107/0.1 1/2"	STR
11	6	CK060344AJ	NIPPLO 1/2" ZNC	STR
11	7	CK092035XX	VALVOLA DI RITEGNO CON MOLLA 1/2" F-F – Check valve with spring	STR
11	8	CK093284XX	VALVOLA A SFERA 1/2" M-M - Ball valve M-M 1/2"	STR

MECMAR SPA
Via Copparo, 29 - 37046 MINERBE - VR - Italy
Tel +39 0442 99229 - fax +39 0442 99531
info@mecmargroup.com

Cap Soc. € 1.300.000,00 I.V.
R.E.A. VR 1791
c.f. , p.i. e n° iscrizione Reg Imp VR: 01414680239

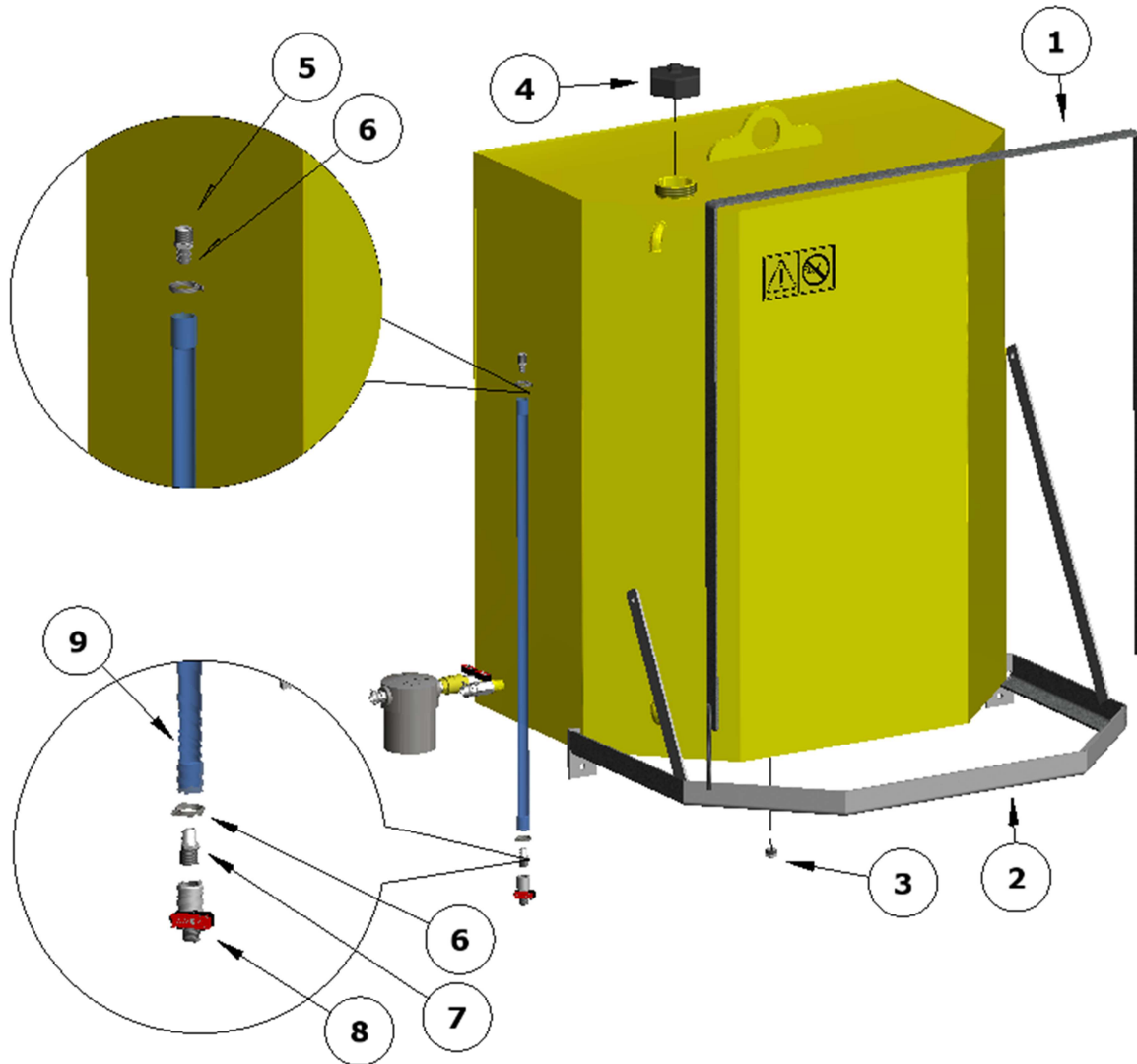


FIG. 12

FIG.	POS.	COD.	DESCRIZIONE - DESCRIPTION	MOD.
12	1	320361	SUPPORTO SERBATOIO - Fuel tank support	STR
12	2	32010341	FASCETTA SERBATOIO - Fuel tank band	STR
12	3	CK050334AJ	TAPPO MASCHIO 1/2" ZNC - Male cap 1/2" ZNC	STR
12	4	CK051022XX	TAPPO SERBATOIO - Tank cap	STR
12	5	CK072433XX	PORTAGOMMA - Hose adapter	STR
12	6	CA172275AJ	FASCETTA TORRO 12-20/9 W2 - Band 12-20/9 W2	STR
12	7	CK072433XX	PORTAGOMMA - Hose adapter	STR
12	8	CK090736AJ	VALVOLA A SFERA M-F 3/8" AIGNEP - Ball valve M-F 3/8" AIGNEP	STR
12	9	30515112	LIVELLO GASOLIO - Fuel level	STR

MECMAR SPA
Via Copparo, 29 - 37046 MINERBE - VR - Italy
Tel +39 0442 99229 - fax +39 0442 99531
info@mecmargroup.com

Cap Soc. € 1.300.000,00 I.V.
R.E.A. VR 1791
c.f. , p.i. e n° iscrizione Reg Imp VR: 01414680239

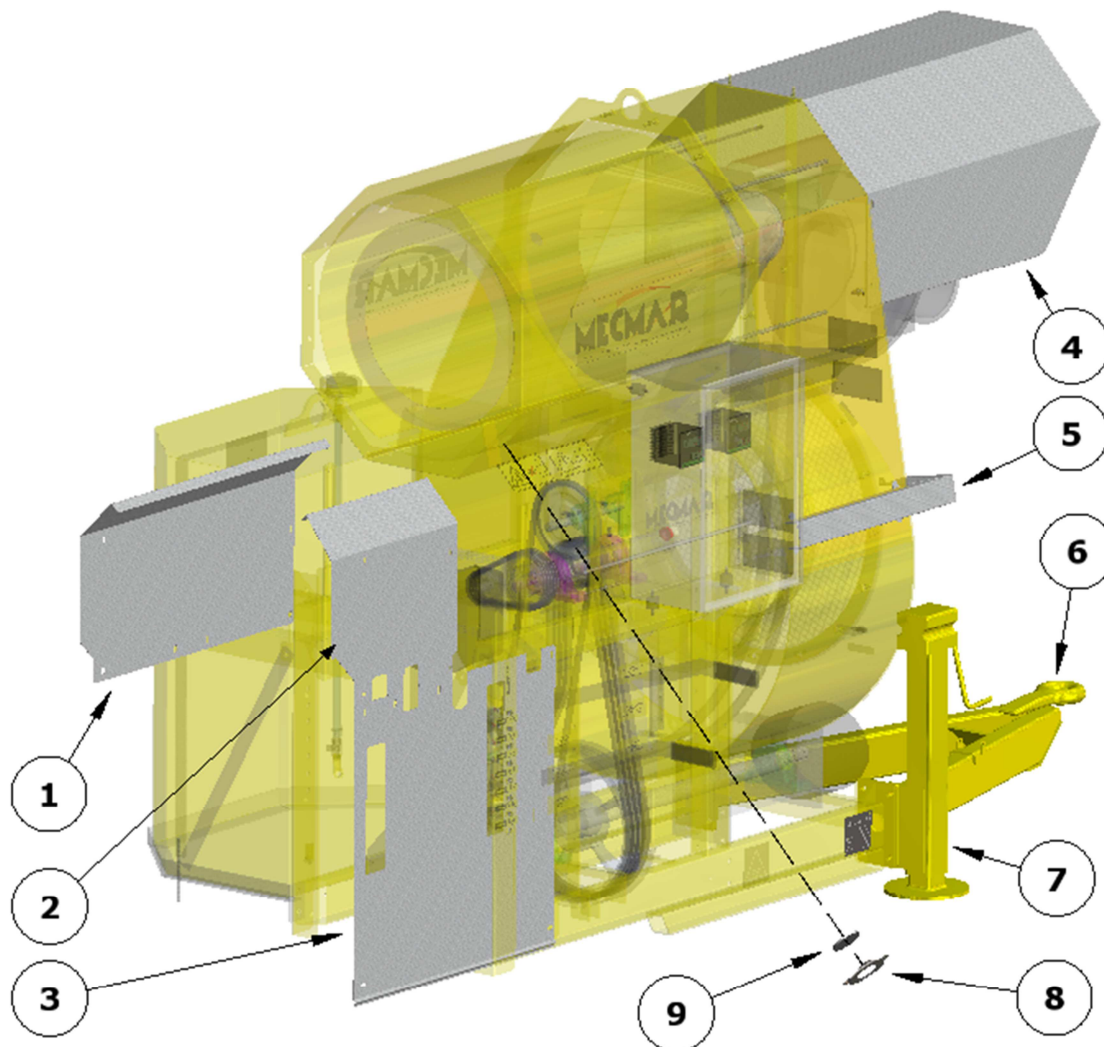


FIG. 14 Ispezione caldaia - Combustion chamber inspector
Carter - Cover

FIG.	POS.	COD.	DESCRIZIONE - DESCRIPTION	MOD.
12	1	300507	CARTER ESTERNO LATO SERBATOIO - External cover tank	STR
12	2	300508	CARTER RIMOVIBILE - Removable cover	STR
12	2*	30013652	CARTER RIMOVIBILE - Removable cover	STR*
12	3	300506	CARTER FISSO LATO LEVE - Fixed cover side levers	STR
12	4	3002034	CARTER COPRI BRUCIATORE - Burner cover	STR
12	5	30012696	CARTER FILI ELETTRICI - Guard electrical cable	STR
12	6	320324	TIMONE - Drawbar	STR
12	7	3201864	PIEDE STABILIZZATORE - Front support	STR
12	8	3000882	COPERCHIO ISPEZIONE CALDAIA - Combustion chamber inspection cap	STR
12	9	CE070757XX	VETRO TEMPRATO D80 - Inspection window	STR

(*) VERSIONE PTO+1 M.E. - PTO + 1 E.M. version

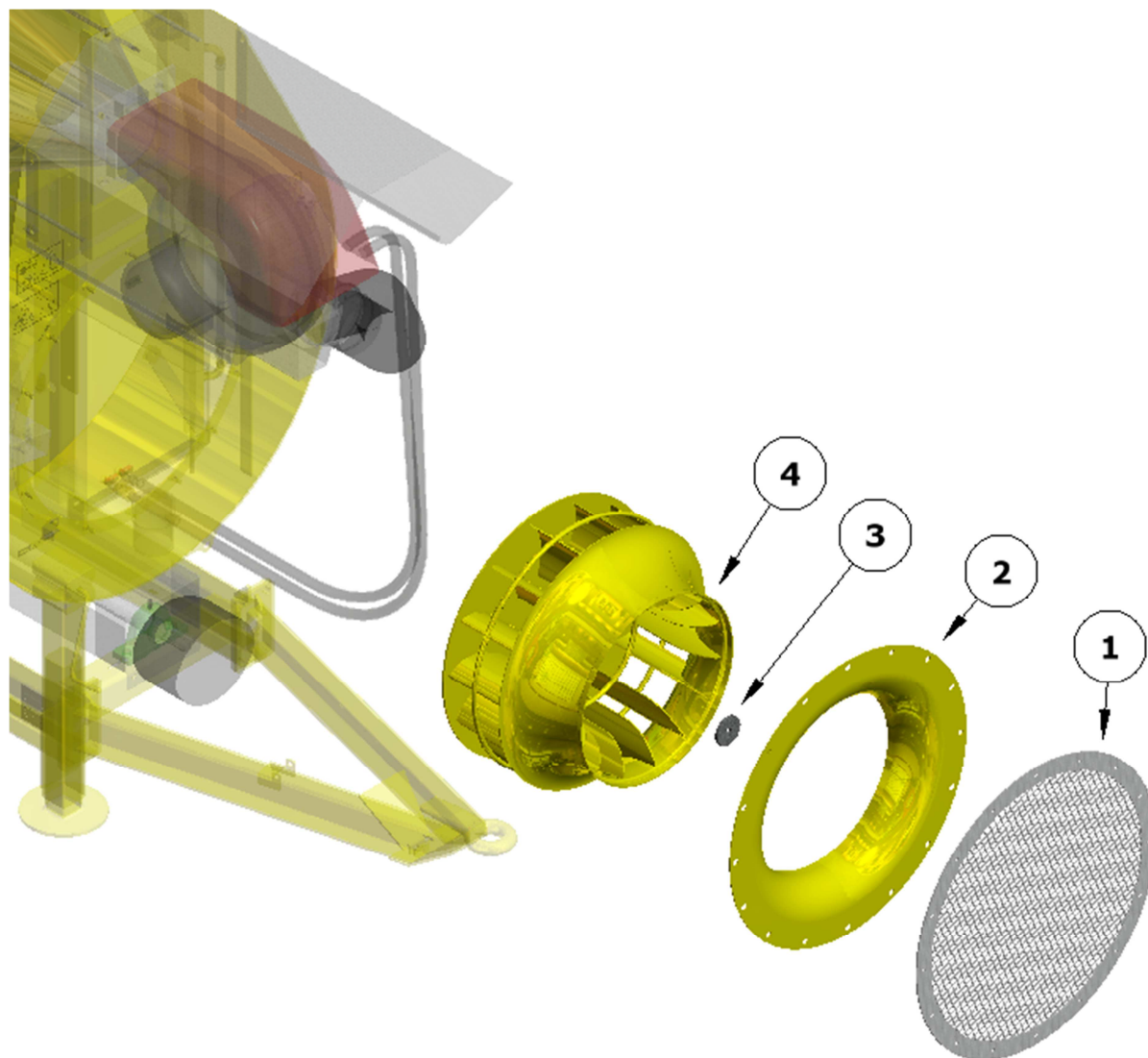


FIG. 16 Ventilatore – Fan

FIG.	POS.	COD.	DESCRIZIONE – DESCRIPTION	MOD.
16	1	CV030763XX	GRIGLIA PER VENTILATORE D.710 – Grill for fan D.710	STR
16	2	CV051972XX	BOCCAGLIO PER RL 710 - Mouthpiece	STR
16	3	3005835	RONDELLA FERMA GIRANTE – Washer ventilator	STR
16	4	CV021118XX	GIRANTE RL 710 RD F 48 CL.3 – Ventilator RL 710 RD F 48 CL.3	STR

MECMAR SPA
Via Copparo, 29 - 37046 MINERBE - VR - Italy
Tel +39 0442 99229 - fax +39 0442 99531
info@mecmargroup.com

Cap Soc. € 1.300.000,00 I.V.
R.E.A. VR 1791
c.f. , p.i. e n° iscrizione Reg Imp VR: 01414680239

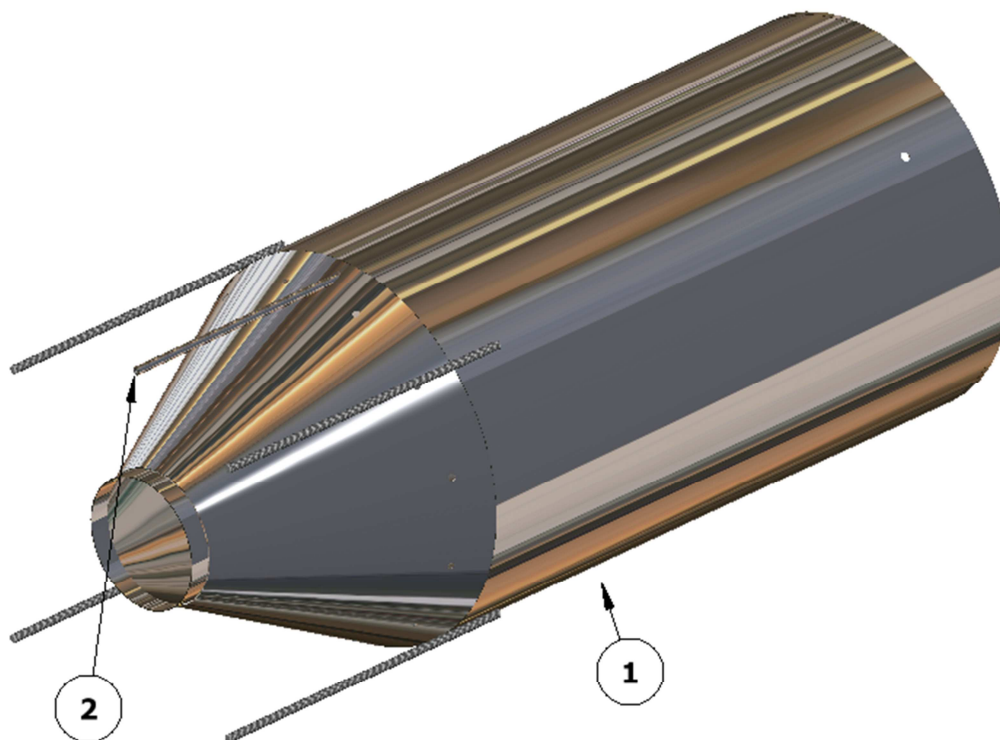


FIG. 17 Caldaia – Combustion chamber

FIG.	POS.	COD.	DESCRIZIONE – DESCRIPTION	MOD.
17	1	320092	CALDAIA– Combustion chamber	STR
17	2	CK072264AJ	PRESA DI PRESSIONE 1/8"- Pressure cap	STR

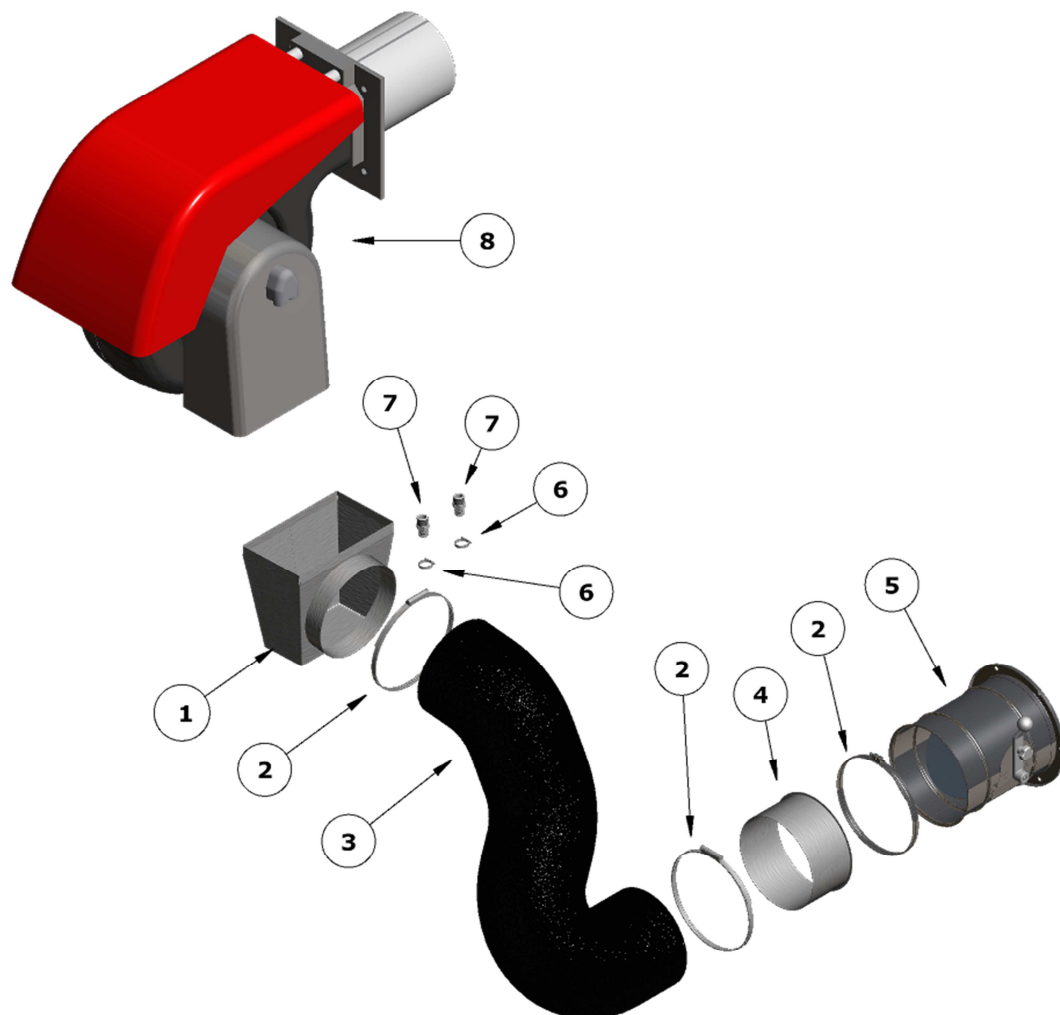


FIG. 19 Bruciatore – Burner

FIG.	POS.	COD.	DESCRIZIONE – DESCRIPTION	MOD.
19	1	3202593	PRESA D'ARIA BRUCIATORE 150 – Air box burner 150	STR
19	2	CV052304XX	FASCETTA TUBO FLEX – Band flex tube	STR
19	3	30515114	TUBO AIR D. 150 – Air tube D. 150	STR
19	4	CV051049XX	RACCORDO TUBO FLEX D=150 – Fitting flex tube D.150	STR
19	5	CV052671AJ	SERRANDA FARFALLA 150 CON FLANGIA – Damper butterfly with flange	STR
19	6	CA172275AJ	FASCETTA TORRO 12-20/9 W2 - Band 12-20/9 W2	STR
19	7	CK072131XX	PORTAGOMMA M 1/2" DIAM.14 - Hose adapter M 1/2" DIAM.14	STR
19	8	CD010623XX	BRUCIATORE RL 70 TC – Burner RL 70 TC	STR

- Per i ricambi del bruciatore fare riferimento al catalogo ricambi dello stesso.
- For the spare parts of burner you can see it in the burner spare parts.

RICAMBI CILINDRO PTO ED ELETTRICO SPARE PARTS CYLINDER PTO AND ELECTRIC

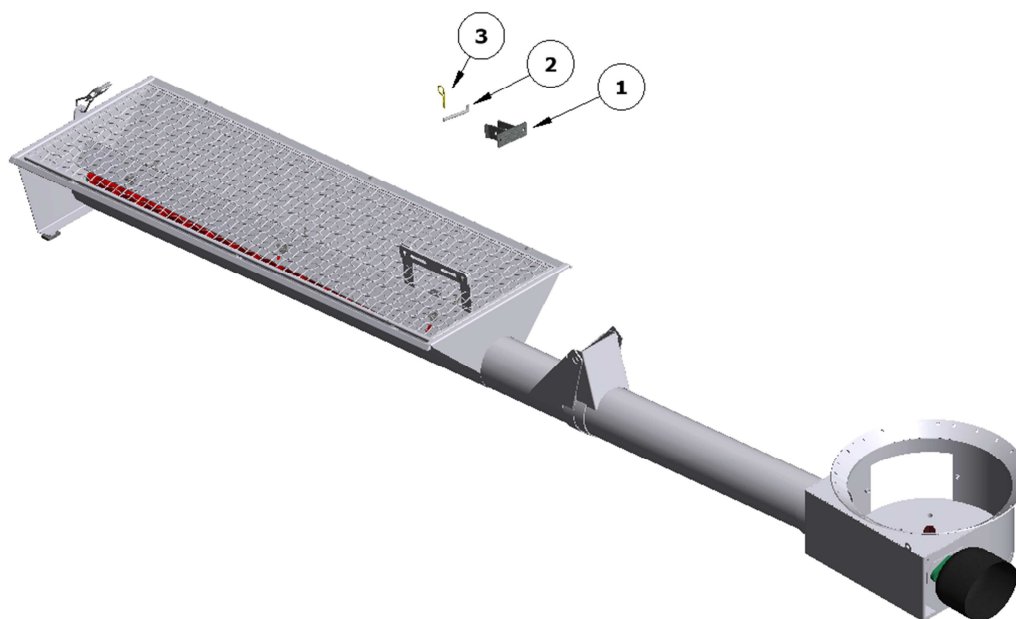
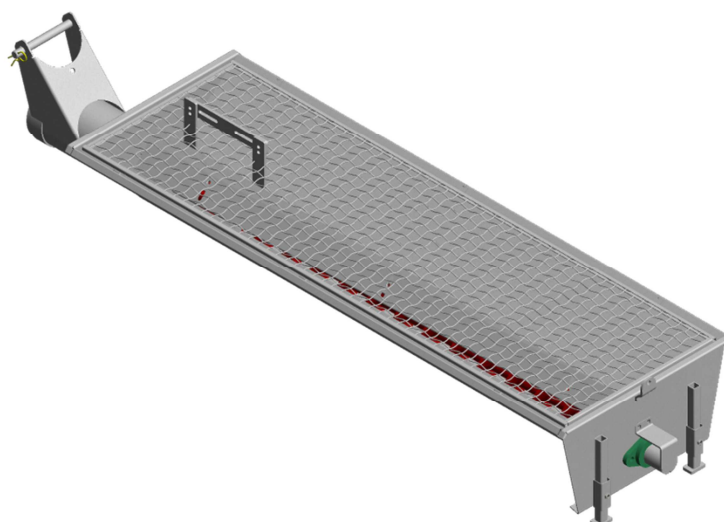


FIG. 20 Carico prodotto – Loading product

FIG.	POS.	COD.	DESCRIZIONE – DESCRIPTION	MOD.
20	1	3201290	FERMO TRAMOGGIA – Fixing hopper	STR
20	2	3031060	PERNO FERMO TRAMOGGIA – Fixing hopper pin	STR
20	3	CA180645XX	COPIGLIA – Cotter pin	STR



Tramoggia di carico UK – Loading hopper UK
COD. 3307577

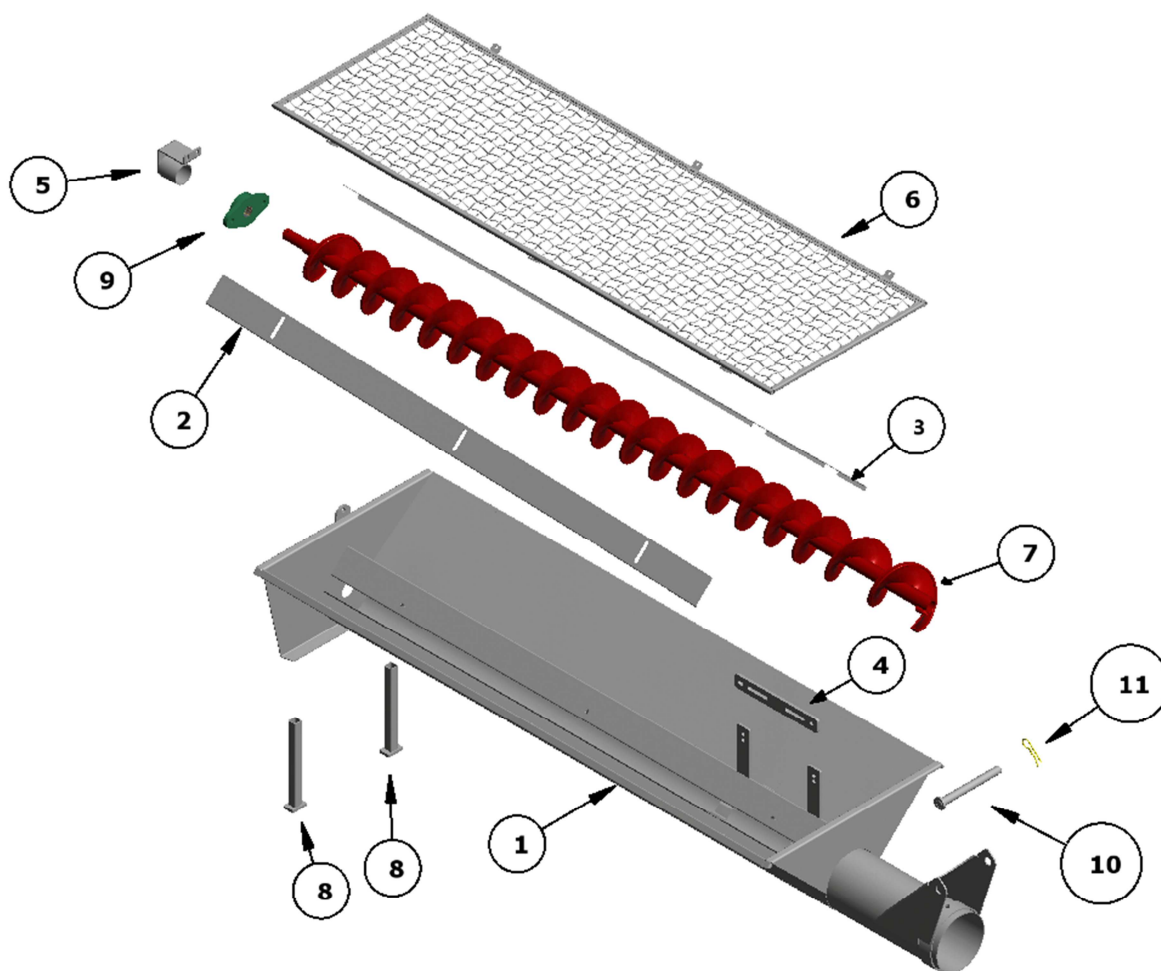


FIG. 21 Tramoggia di carico UK – Loading hopper UK

FIG.	POS.	COD.	DESCRIZIONE - Description	MOD.
21	1	320338	TRAMOGGIA UK – Hopper UK	STR
21	2	300612	TEGOLO DX UK – Sheet right UK	STR
21	3	300612	TEGOLO SX UK – Sheet left UK	STR
21	5	3201473	CARTER POSTERIORE TRAMOGGIA – Rear hopper carter	STR
21	6	320343	GRIGLIATO TRAMOGGIA UK – Grid hopper UK	STR
21	7	320753	COCLEA DI CARICO UK – Load auger UK	STR
21	8	320141	PIEDE TRAMOGGIA – Foot hopper	STR
21	9	CB021529XX	SUPPORTO UCF208- Support UCF208	STR
21	10	320206	PERNO ARTICOLAZIONE TRAMOGGIA – Pin hopper	STR
21	11	CA180905XX	SPINA ELASTICA R 4 – Split pin R 4	STR

MECMAR SPA
Via Copparo, 29 - 37046 MINERBE - VR - Italy
Tel +39 0442 99229 - fax +39 0442 99531
info@mecmargroup.com

Cap Soc. € 1.300.000,00 I.V.
R.E.A. VR 1791
c.f. , p.i. e n° iscrizione Reg Imp VR: 01414680239

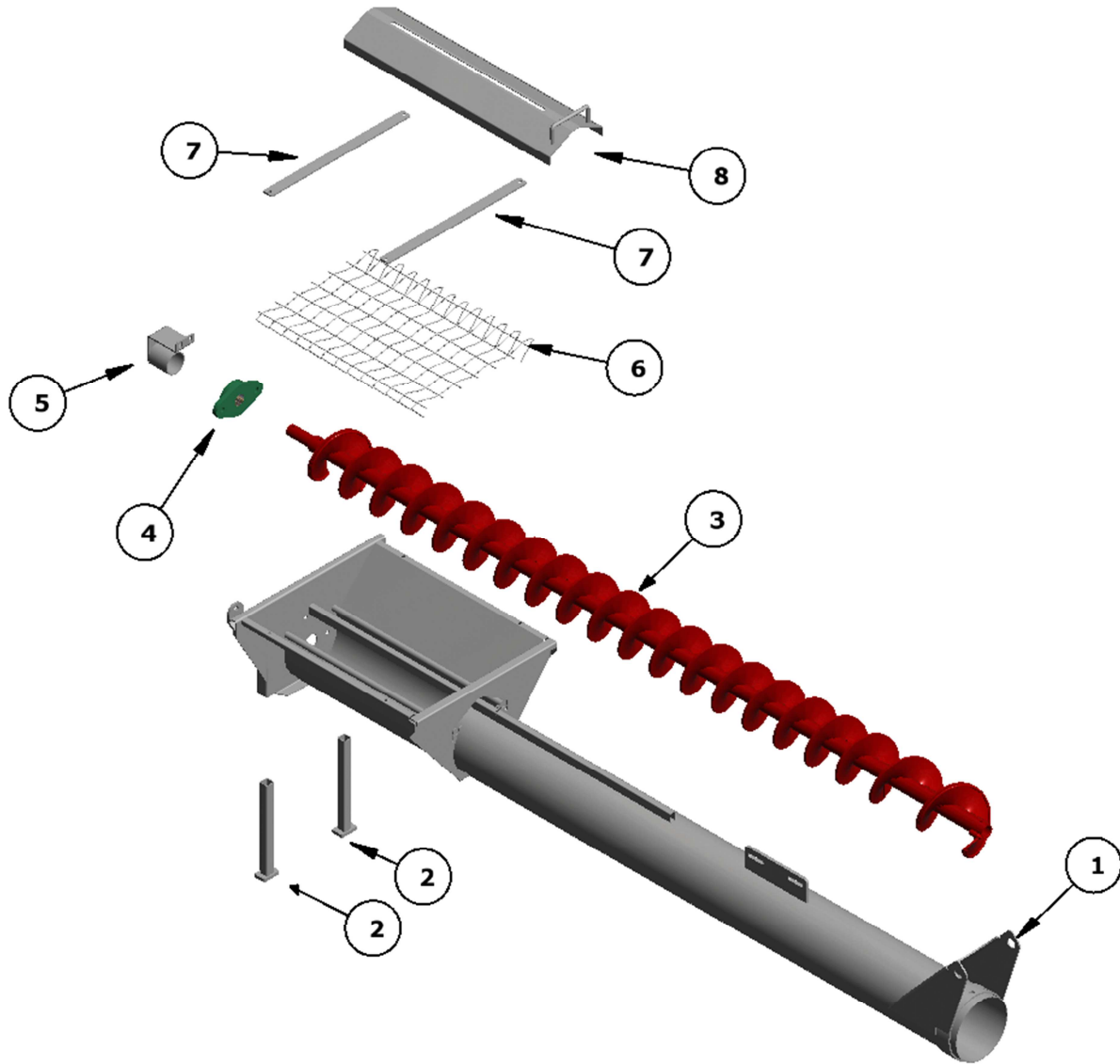


FIG. 22 Tramoggia di carico Italia – Loading hopper IT
COD. 33010139

<u>FIG.</u>	<u>POS.</u>	<u>COD.</u>	<u>DESCRIZIONE - Description</u>	<u>MOD.</u>
22	1	320260	TRAMOGGIA ITALIA – Hopper ITALY	STR
22	2	320141	PIEDE TRAMOGGIA – Foot hopper	STR
22	3	320066	COCLEA DI CARICO IT – Load auger IT	STR
22	4	CB020126XX	SUPPORTO UCFL207– Support UCFL207	STR
22	5	3201473	CARTER POSTERIORE TRAMOGGIA – Rear hopper carter	STR
22	6	3102003	GRIGLIATO TRAMOGGIA ITALIA – Grid hopper IT	STR
22	7	3001971	PIATTO FERMARETE – Plate stopgrid	STR
22	8	3202002	TEGOLO SCORREVOLE TRAMOGGIA ITALIA – Sheet on hopper IT	STR

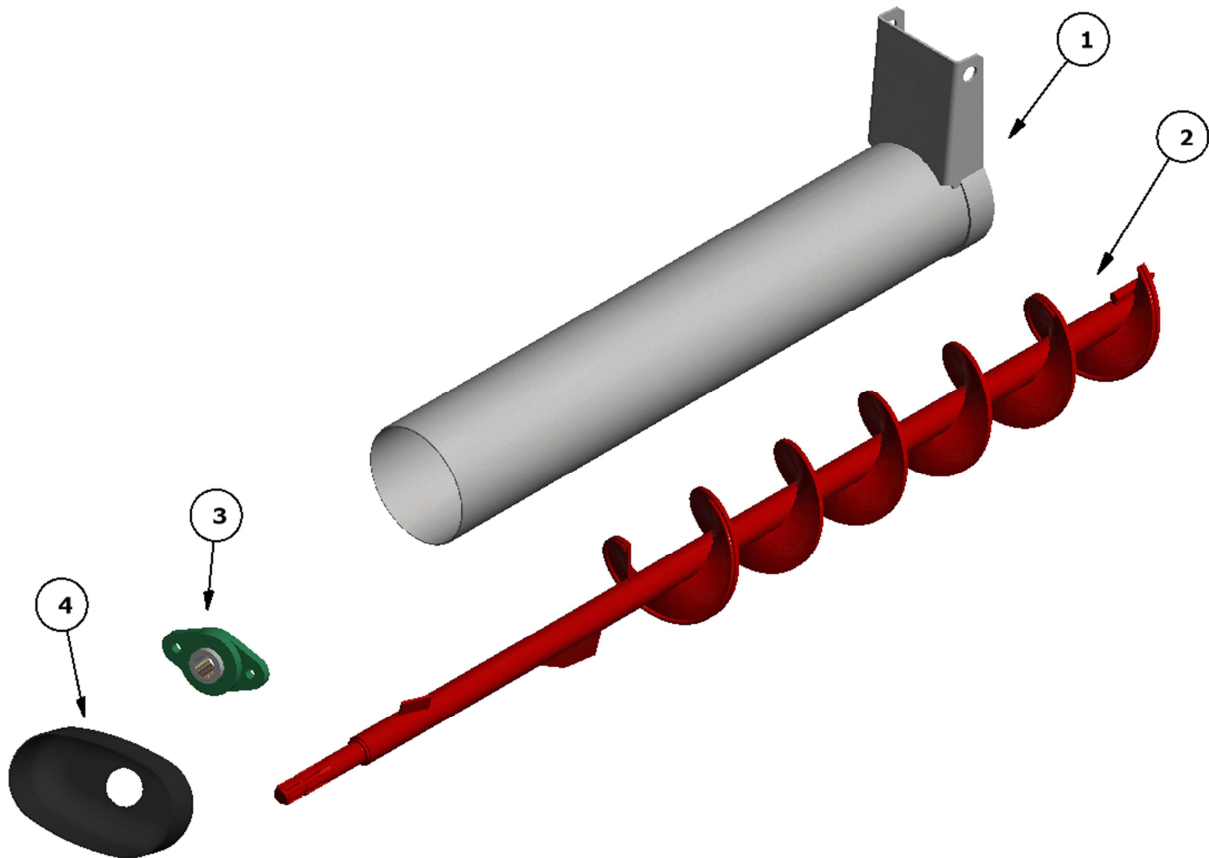


FIG. 23 Carico parte fissa – Load fixed part

FIG.	POS.	COD.	DESCRIZIONE - Description	MOD.
23	1	320181	TUBO DI CARICO PARTE FISSA – Tube of load fixed part	STR
23	2	3201988	COCLEA DI CARICO PARTE FISSA – Auger of load fixed part	STR
23	3	CB020126XX	SUPPORTO UCFL 207- Support UCFL 207	STR
23	4	CB130163XX	CUFFIA 21904 – Cap 21904	STR

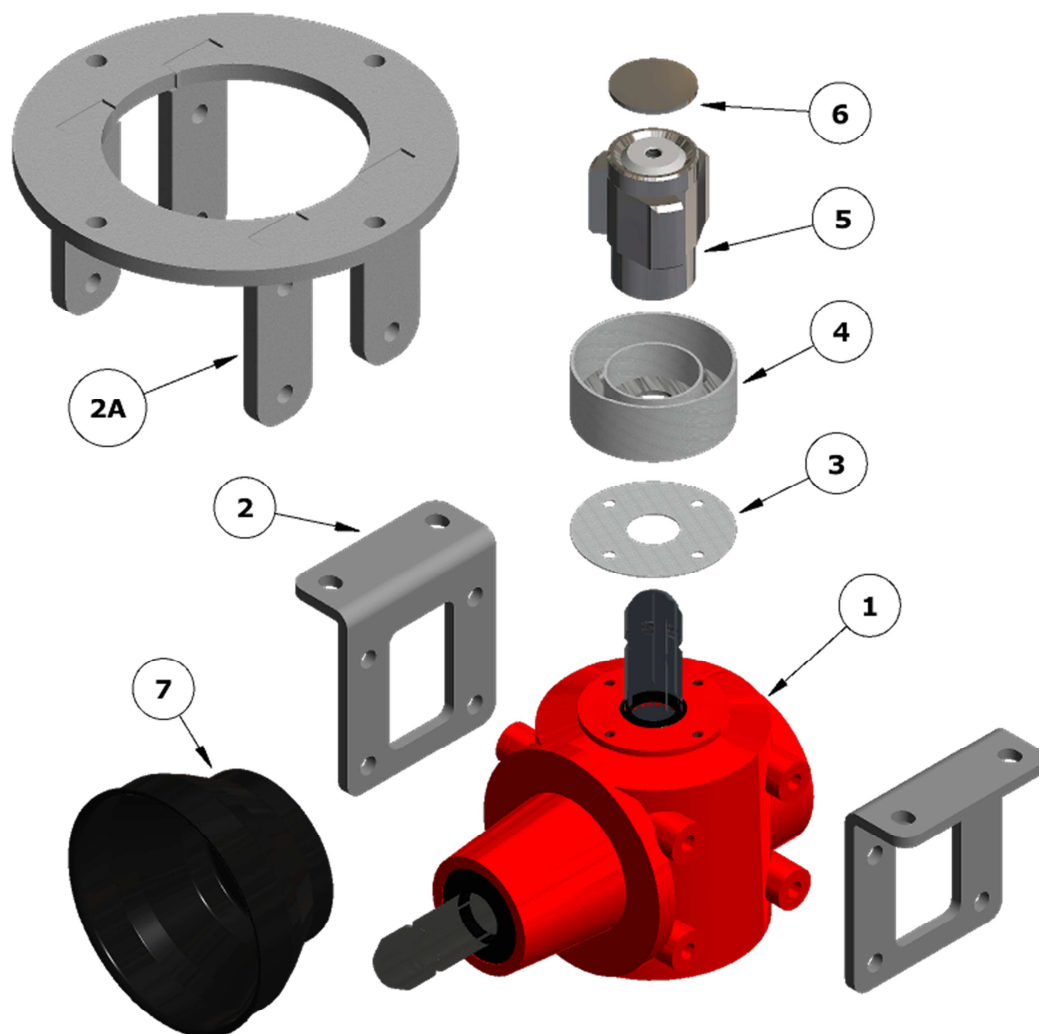


FIG. 24 GRUPPO COPPIA CONICA – Central auger gear box

FIG.	POS.	COD.	DESCRIZIONE - Description	MOD.
24	1	CB100442XX	COPPIA CONICA COMER T 278 A – Gear box comer T 278 A	STR
24	2	3006573	SUPPORTO COPPIA CONICA – Support gear box	STR
24	2A	3201980	VARIANTE SUPPORTO- Other support depend by machine	STR
24	3	3031701	LAMIERINO PARAPOLVERE-Dust cover	STR
24	4	3207419	TENUTA – Labyrinth seal	STR
24	4A	CK020720XX	PARAOLIO – Oil seal 52x35x7	STR
24	5	3208170	GIUNTO INTERMEDIO-Middle joint central auger	STR
24	6	3031716	SPESSORE 4 mm – Thickness	STR
24	7	CB130162XX	CUFFIA 21901 – Cardan cap	STR

MECMAR SPA
Via Copparo, 29 - 37046 MINERBE - VR - Italy
Tel +39 0442 99229 - fax +39 0442 99531
info@mecmargroup.com

Cap Soc. € 1.300.000,00 I.V.
R.E.A. VR 1791

c.f. , p.i. e n° iscrizione Reg Imp VR: 01414680239

FIG. 24.A CB100442XX Gear box T 278 A

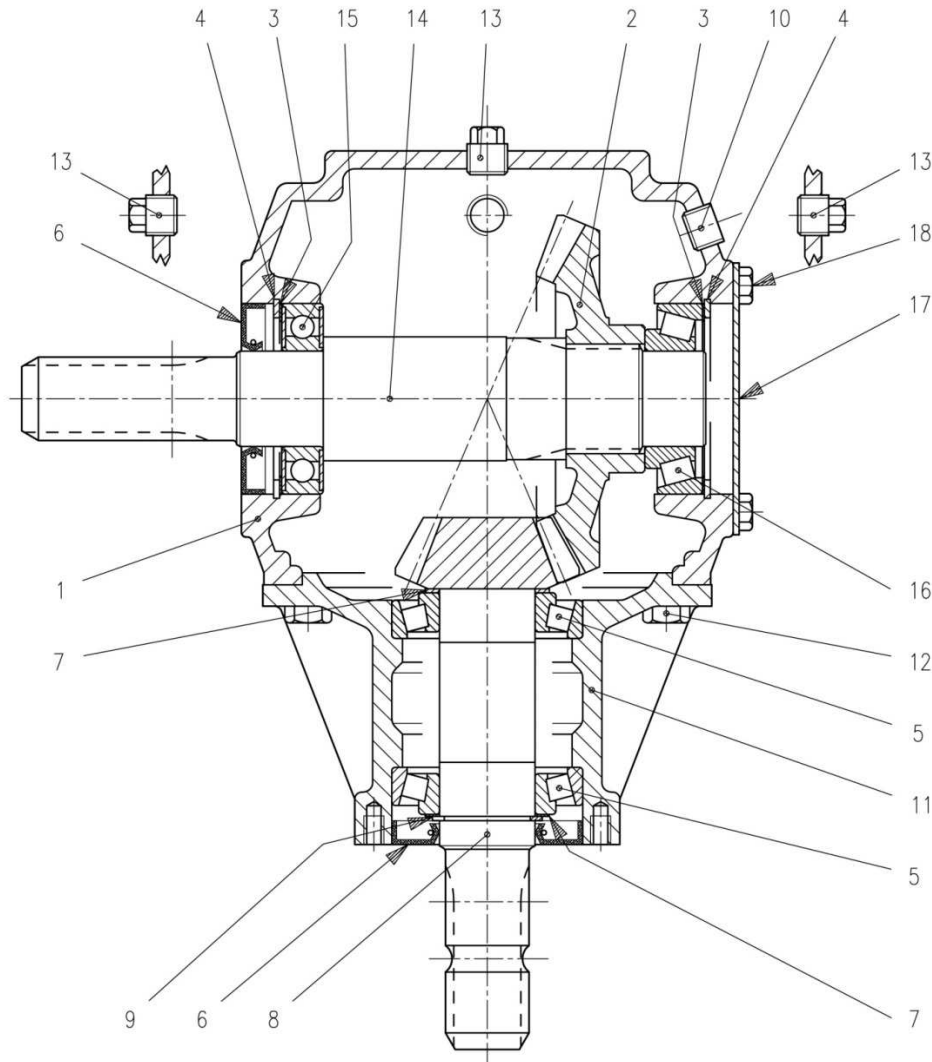


FIG.	POS.	COD.	DESCRIZIONE - DESCRIPTION	MOD.
24 A	2	CB031924XX	CORONA - Crown wheel Z28 M 5,47	STR
24 A	3	CB130443XX	SPESSORE - Shim 65,3x79,7x0,3	STR
24 A	3	CB130444XX	SPESSORE - Shim 65,3x79,7x0,4	STR
24 A	3	CB130445XX	SPESSORE - Shim 65,3x79,7x0,5	STR
24 A	4	CK020729XX	Seeger F. 80 UNI7437	STR
24 A	5	CB022777XX	CUSCINETTO - Bearing 30208	STR
24 A	6	CK020721XX	PARAOLIO - Seal ring 40x80x10	STR
24 A	7	CB130446XX	SPESSORE - Shim 51,5x40,3x0,3	STR
24 A	7	CB130447XX	SPESSORE - Shim 51,5x40,3x0,4	STR
24 A	7	CB130448XX	SPESSORE - Shim 51,5x40,3x0,5	STR
24 A	8	CB080440XX	PIGNONE - Pinion shaft Z12 M5,47	STR
24 A	9	CK021880XX	Seeger F. 40 SP.2,5 mm UNI 7436	STR
24 A	14	CB080439XX	ALBERO RIDUTTORE - Gearbox shaft 1" 3/8 Z 6	STR
24 A	15	CB020134XX	CUSCINETTO - Bearing 6208 2RS	STR
24 A	16	CB022777XX	CUSCINETTO - Bearing 32208	STR

MECMAR SPA
Via Copparo, 29 - 37046 MINERBE - VR - Italy
Tel +39 0442 99229 - fax +39 0442 99531
info@mecmargroup.com

Cap Soc. € 1.300.000,00 I.V.
R.E.A. VR 1791
c.f. , p.i. e n° iscrizione Reg Imp VR: 01414680239

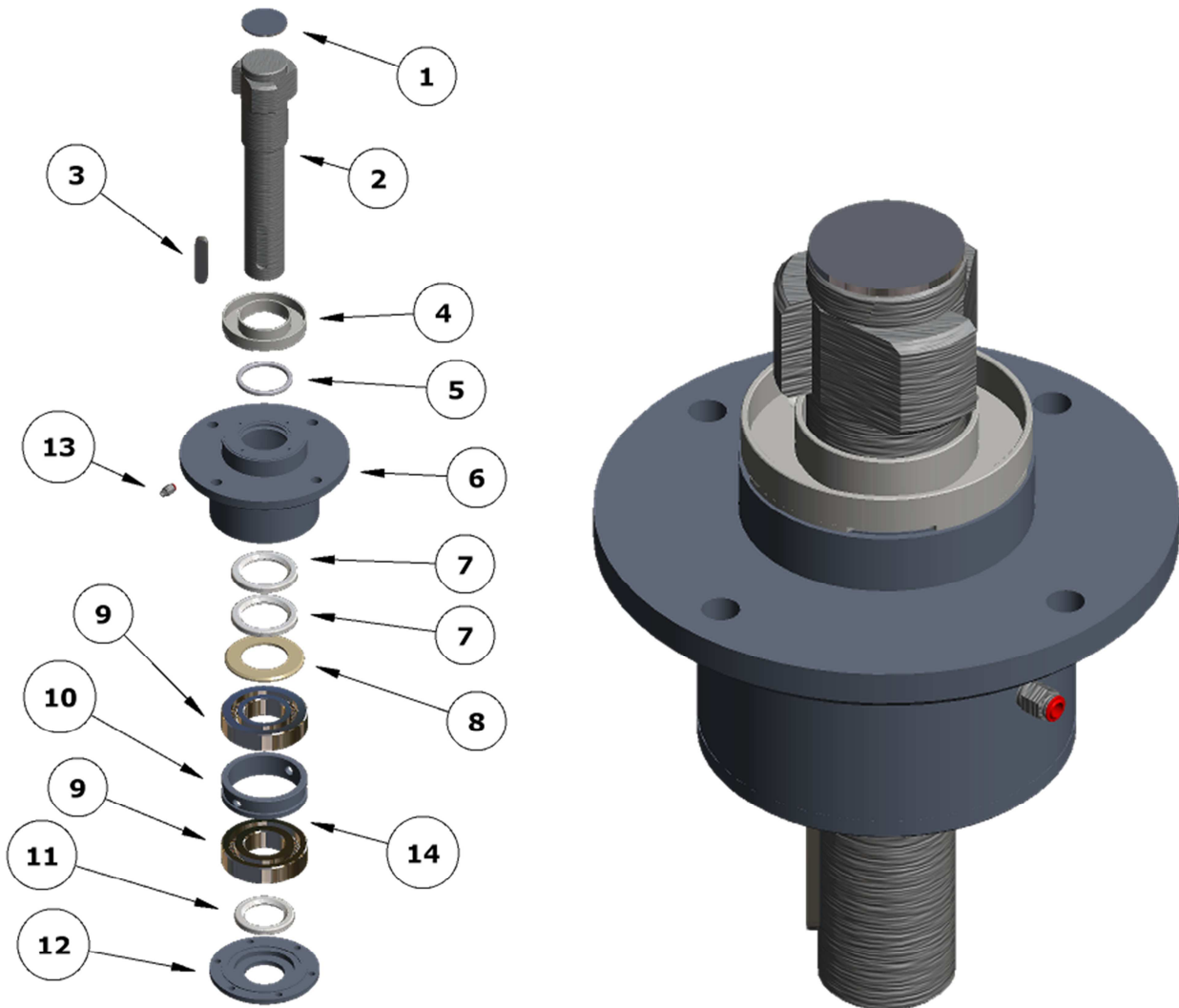


FIG. 25 GRUPPO SUPPORTO MECMAR – Set support mecmar 3202054

FIG.	POS.	COD.	DESCRIZIONE - Description	MOD.
25	1	3031716	SPESSORE ACCIAIO ARMONICO – Shim steel	STR
25	2	3032041	PERNO SUPPORTO MECMAR – Shaft support mecmar	STR
25	3	CA151651XX	LINGUETTA UNI 6604 18x11x80 – Key UNI6604 18x11x80	STR
25	4	3208019	PARAPOLVERE – Labyrinth seal	STR
25	5	CK022404XX	CORDA GRASSATA 6x6 - Ring with grease 6x6	STR
25	6	3032039	CORPO SUPPORTO MECMAR – Body support mecmar	STR
25	7	CK020928XX	ANELLO DI TENUTA 70x100x10 – Sealing ring 70x100x10	STR
25	8	3032043	RONDELLA PROTEGGI GUARNIZIONE – Protect seal washer	STR
25	9	CB023053XX	N°2 CUSCINETTO 6312 – Bearing 6312	STR
25	10	3032042	DISTANZIALE PER SUPPORTO – Spacer for support	STR
25	11	CK020723XX	ANELLO DI TENUTA 60x90x10 – Sealing ring 60x90x10	STR
25	12	3032040	FLANGETTA INFERIORE SUPPORTO MECMAR – Bottom flange	STR
25	13	CK062716AG	N°2 RACCORDO PER TUBO RILSAN – Rilsan hose connection	STR
25	13A	CK132688B	TUBO RILSAN 6x3 – Rilsan tube 6x3	STR
25	13B	CK080368AG	INGRASSATORE 1/8” – Greaser 1/8”	STR
25	14	3033902	DISTANZIALE INTERNO- Internal spacer	STR



Vista cilindro elettrico – View of electric cylinder

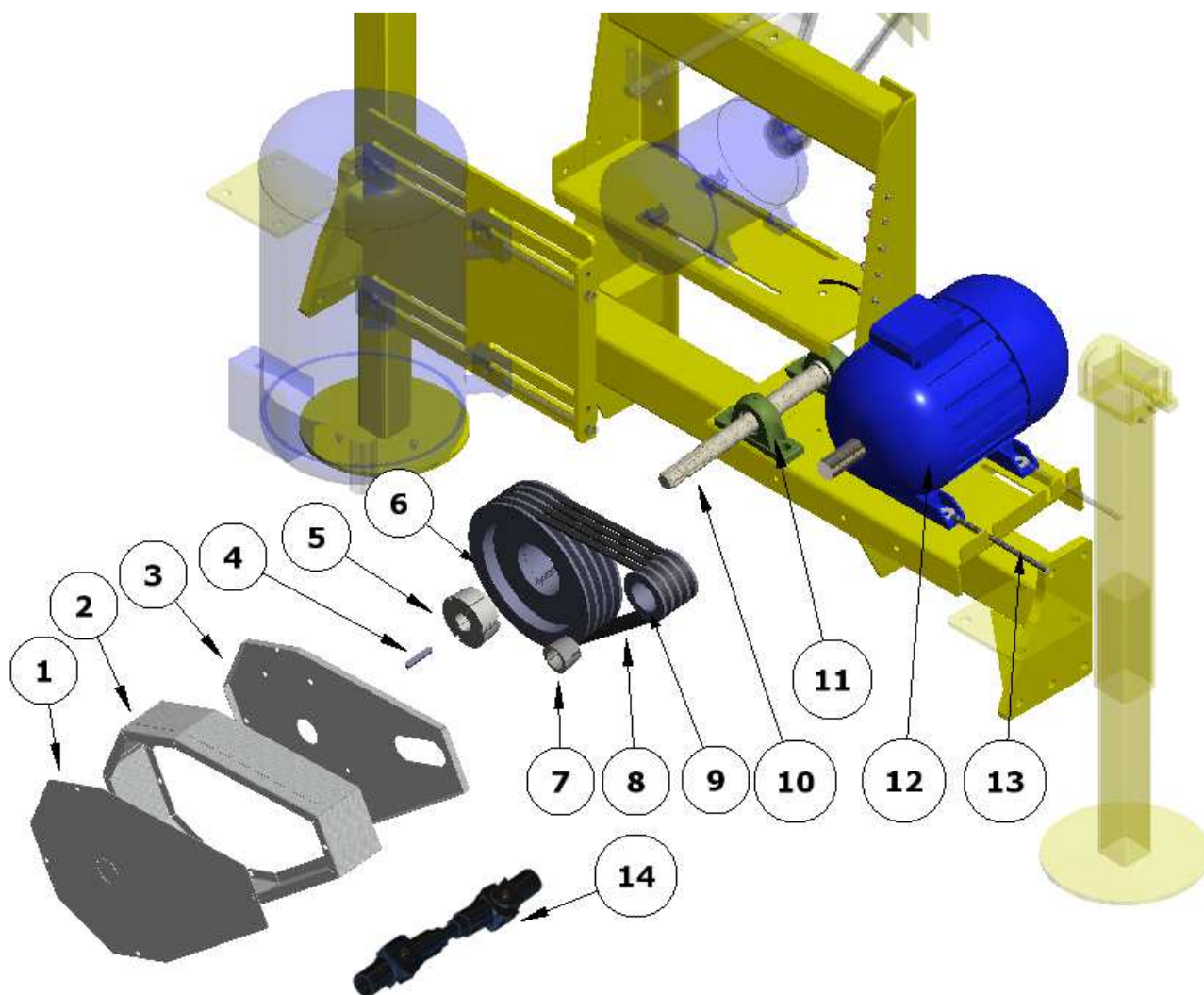


FIG. 26 Carico prodotto parte elettrica – Electric loading product parts

FIG.	POS.	COD.	DESCRIZIONE - Description	MOD.
26	1	30010970	CARTER ANTERIORE – Frontal cover	STR
26	2	30010971	CARTER CENTRALE – Central cover	STR
26	3	30010972	CARTER POSTERIORE – Rear cover	STR
26	4	CA150866XX	LINGUETTA UNI 6604 10x8x60 – Key UNI 6604 10x8x60	STR
26	5	CB010886XX	BUSSOLA 3020 F35 TB – Bush 3020 F35 TB	STR
26	6	CB060040AF	PULEGGIA SPA 280x4x35 – Pulley SPA 280x4x35	STR
26	7	CB010102XX	BUSSOLA 1615 F38 TB – Bush 1615 F38 TB	STR
26	8	CB071717XX	CINGHIA XPA 1232 – Belt XPA 1232	STR
26	9	CB060042AF	PULEGGIA SPA 90x4x38 – Pulley SPA 90x4x38	STR
26	10	3031944	ALBERO TRASMISSIONE – Transmission auger shaft	STR
26	11	CB020130XX	SUPPORTO UCP 207 – Bearing UCP 207	STR
26	12	CC013393XX	MOTORE 7,5 KW – Electric motor 7,5 KW 4P 132MA 400/690/50 IE2	STR
26	13	3201874	TIRANTE MOTORE – Motor tensioner	STR
26	14	CB090171XX	N° 2 CARDANO COCLEA CARICO – Loading cardan shaft	STR
26	14A	3038333	PROFILO SCANALATO – Splined extension profile	STR

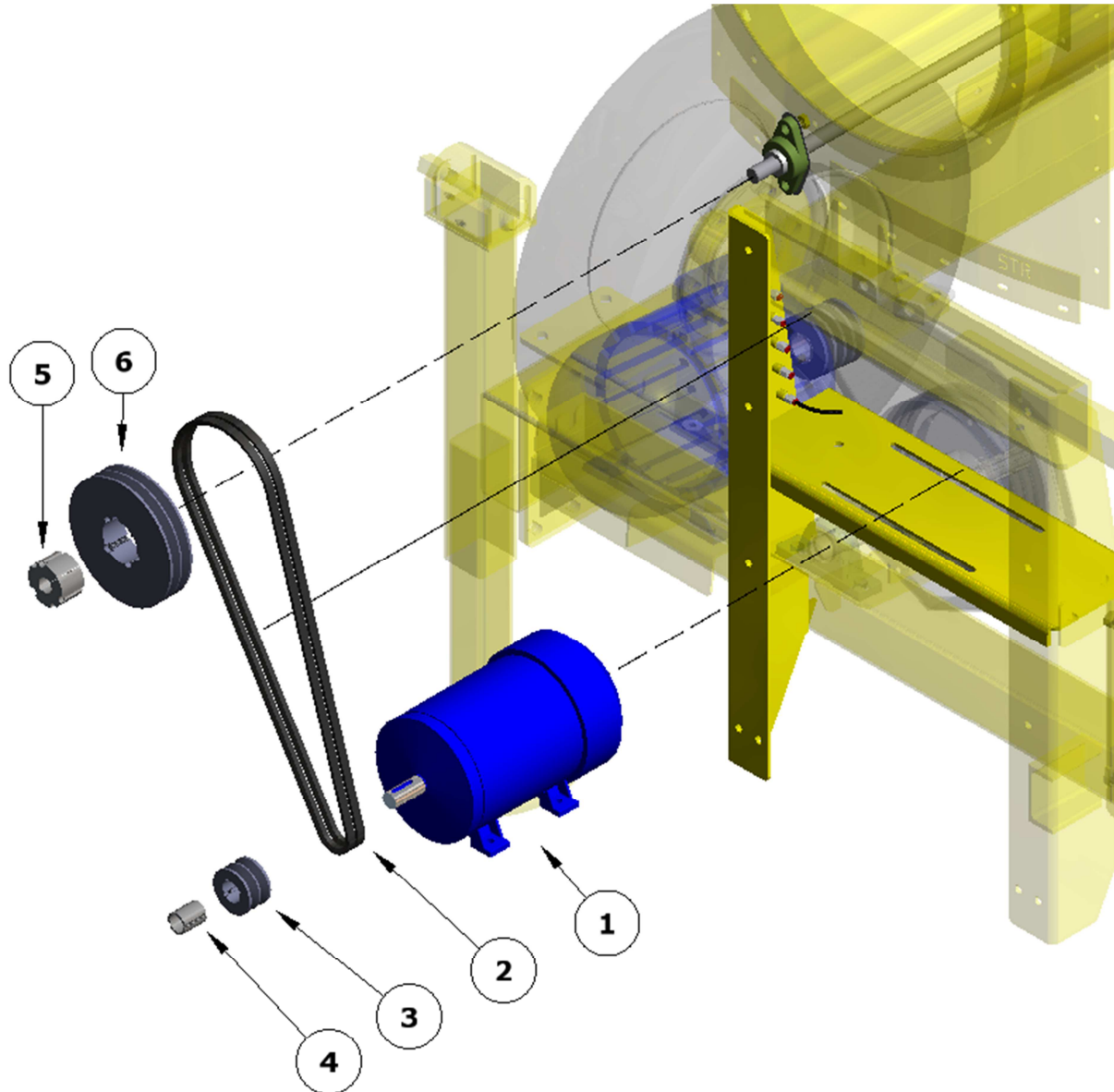


FIG. 27 Trasmissione elettrica miscelatore – Electric transmission for scraper

FIG.	POS.	COD.	DESCRIZIONE - Description	MOD.
27	1	CC013089XX	MOTORE 2.2 KW – Electric motor 2.2 KW 4P B3 100 La 400/690/50 IE2	STR
27	2	CB071295XX	CINGHIA XPZ 1500 - Belt XPZ 1500	STR
27	3	CB061301XX	PULEGGIA SPZ 67x2 – Pulley SPZ 67x2	STR
27	4	CB010096XX	BUSSOLA 1108 F28 TB – Bush 1108 F28 TB	STR
27	5	CB010103XX	BUSSOLA 2012 F25 TB - Bush 2012 F25 TB	STR
27	6	CB061144XX	PULEGGIA SPZ 200x2 - Pulley SPZ 200x2	STR

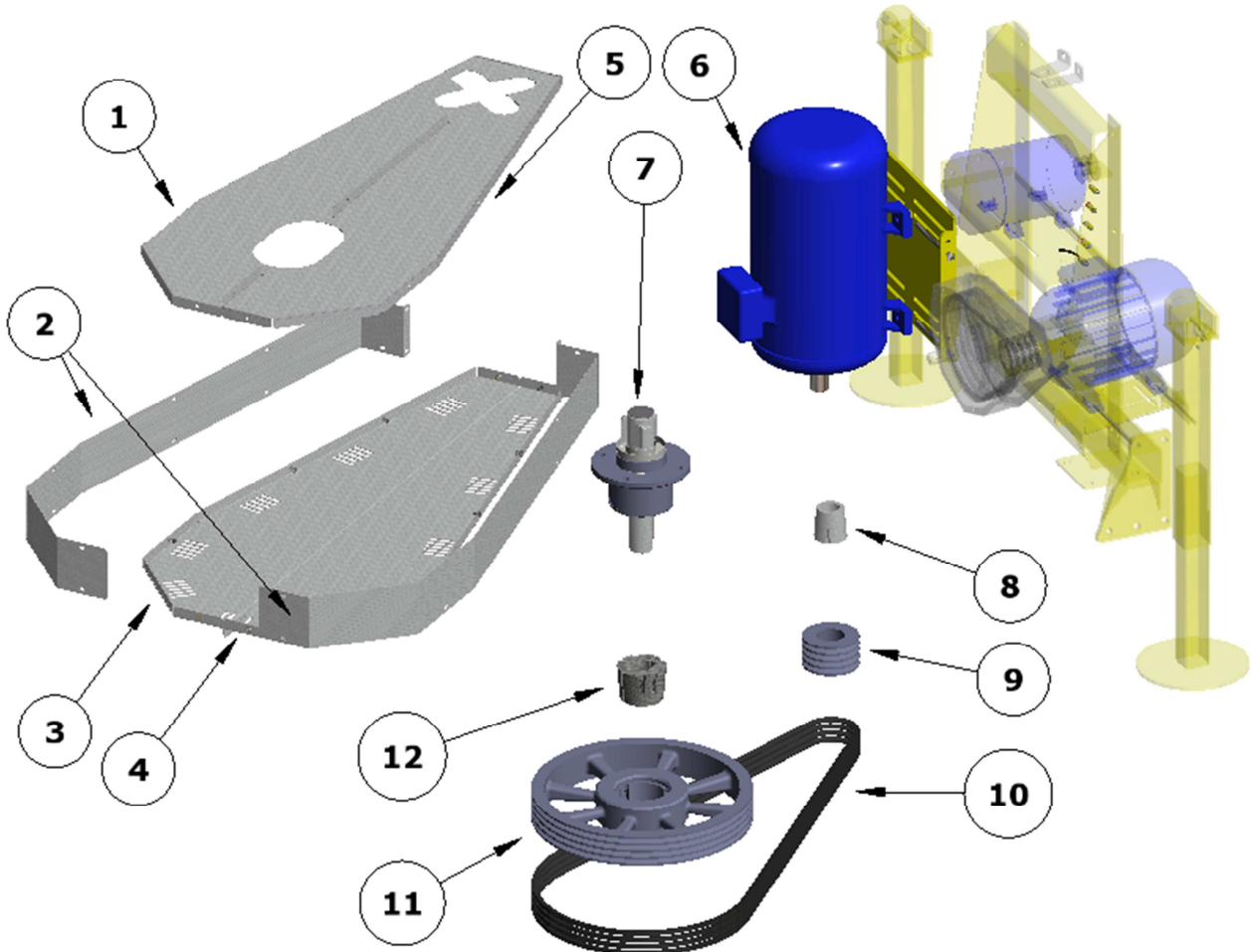
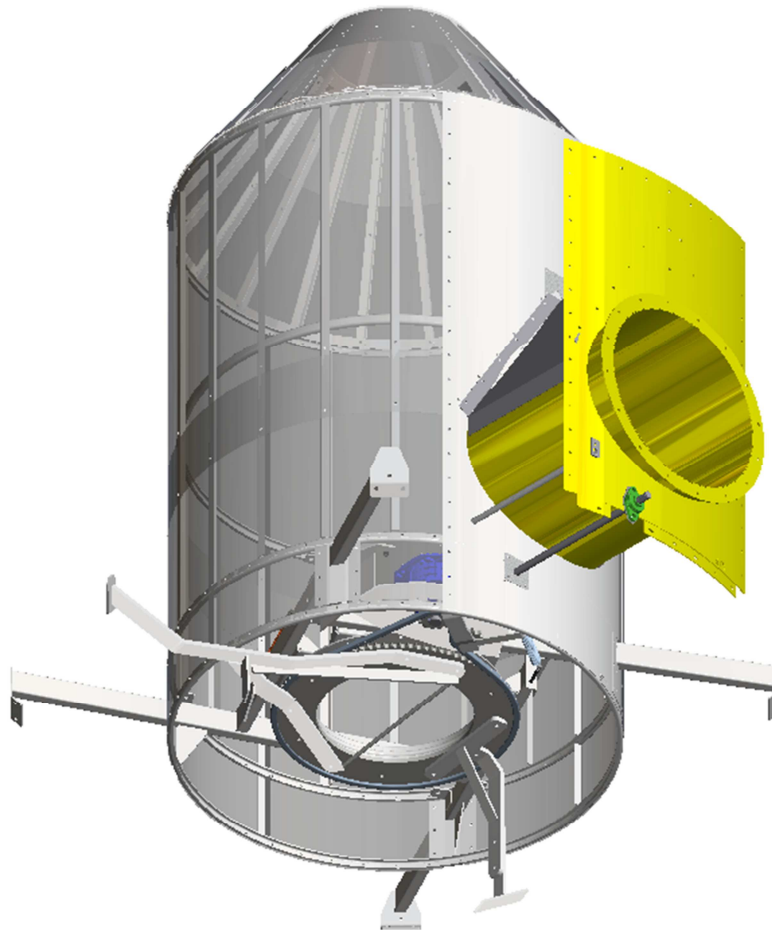
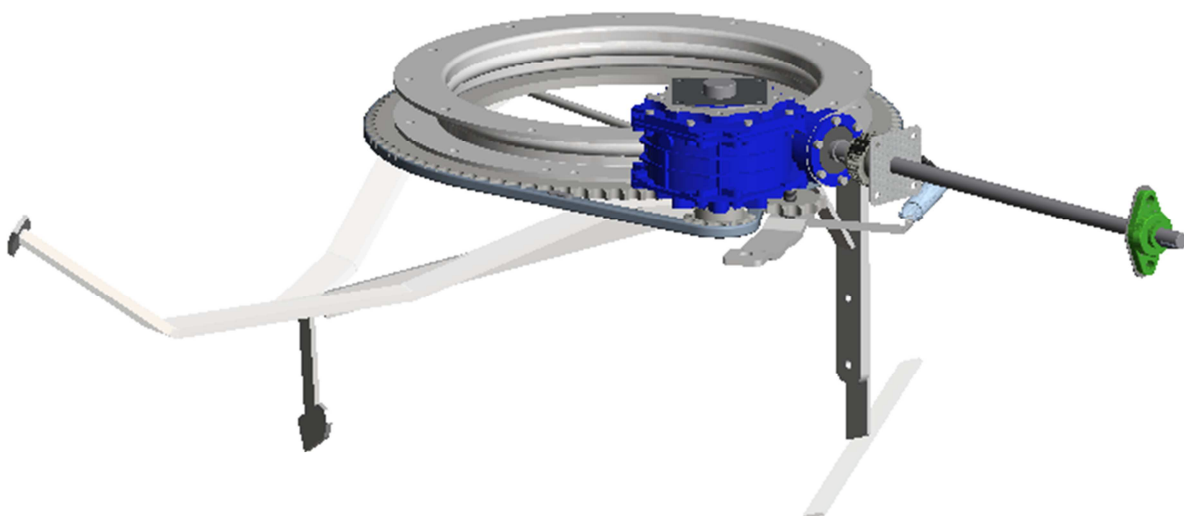


FIG. 28 Trasmissione elettrica coclea centrale – Main auger electric transmission

FIG.	POS.	COD.	DESCRIZIONE - Description	MOD.
28	1	30012781L	CARTER SUPERIORE SX – Superior cover left	STR
28	2	30012780	CARTER LATERALE – Cover flank side	STR
28	3	30012778R	CARTER INFERIORE DX – Inferior cover right	STR
28	4	30012778L	CARTER INFERIORE SX – Inferior cover left	STR
28	5	30012781R	CARTER SUPERIORE DX – Superior cover right	STR
28	6	CC013050XX	MOTORE 15 KW – Electric motor 15 KW 6P B3 200LB 400/690/50 IE2	STR
28	7	33010983	SUPPORTO ELETTRICO – Electric support for main auger	STR
28	8	CB010109XX	BUSSOLA 2517 F48 TB – Bush 2517 F48 TB	STR
28	9	CB060051AF	PULEGGIA SPB 140x4 – Pulley SPB 140x4	STR
28	10	CB070019XX	CINGHIA SPB 3000 – Belt SPB 3000	STR
28	11	CB060879AF	PULEGGIA SPB 560x4 – Pulley SPB 560x4	STR
28	12	CB010119XX	BUSSOLA 3535 F60 TB – Bush 3535 F60 TB	STR



Cesto interno - Plenum chamber o internal cylinder



Trasmissione miscelatore – Scraper transmission

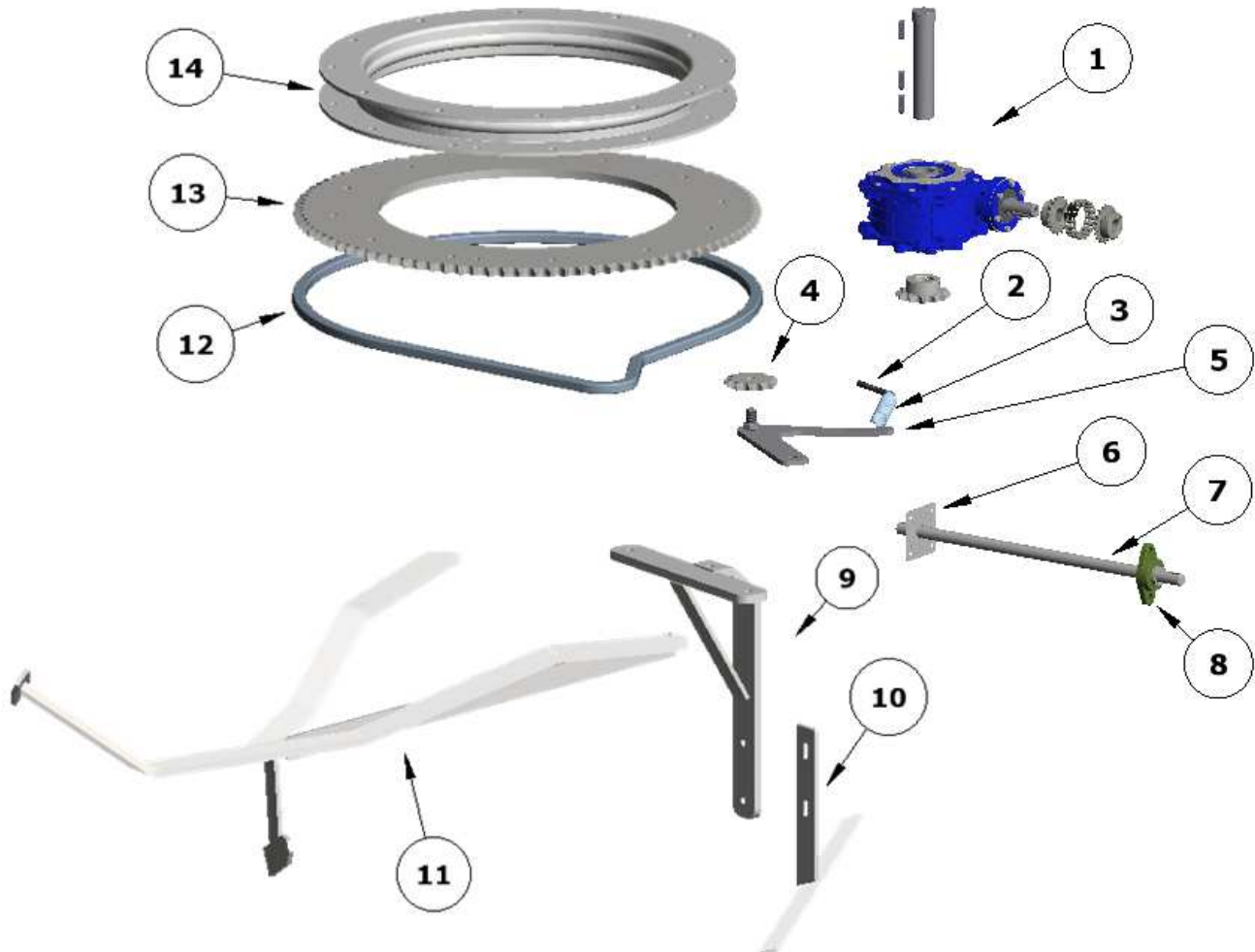


FIG. 29 Trasmissione miscelatore – Scraper transmission

<u>FIG.</u>	<u>POS.</u>	<u>COD.</u>	<u>DESCRIZIONE - Description</u>	<u>MOD.</u>
29	1	33013604	RIDUTTORE TRASMISSIONE – Scraper reduction gear	STR
29	2	3031800	TENDITORE - Tensioner	STR
29	3	3031363	MOLLA – Helical spring	STR
29	4	CB041590XX	TENDICATENA 1"X17,02 Z=12 – Chain tensioner 1" Z=12	STR
29	5	3200910	LEVA TENDICATENA – Lever for chain tensioner	STR
29	6	3000878	PARAPOLVERE – Dust cover	STR
29	7	3031160	ALBERO MISCELATORE – Scraper shaft	STR
29	8	CB020125XX	SUPPORTO UCFL 205 – Bearing UCFL 205	STR
29	9	32013216	BRACCIO – Arms scraper	STR
29	10	32013215	BRACCIO LUNGO – Long arms	STR
29	11	3202538	SPATOLA - Tongue	STR
29	12	32013556	CATENA 1" 74 MAGLIE + 1 GIUNTO – Chain 1" 74steps+1 joint (3 mt)	STR
29	13	CB030186XX	CORONA SEMPLICE 1" Z=95 – Simple crown 1" Z=95	STR
29	14	32013682	RALLA FORATA .D 700 – Fifth wheel with hole	STR

MECMAR SPA
Via Copparo, 29 - 37046 MINERBE - VR - Italy
Tel +39 0442 99229 - fax +39 0442 99531
info@mecmargroup.com

Cap Soc. € 1.300.000,00 I.V.
R.E.A. VR 1791
c.f. , p.i. e n° iscrizione Reg Imp VR: 01414680239

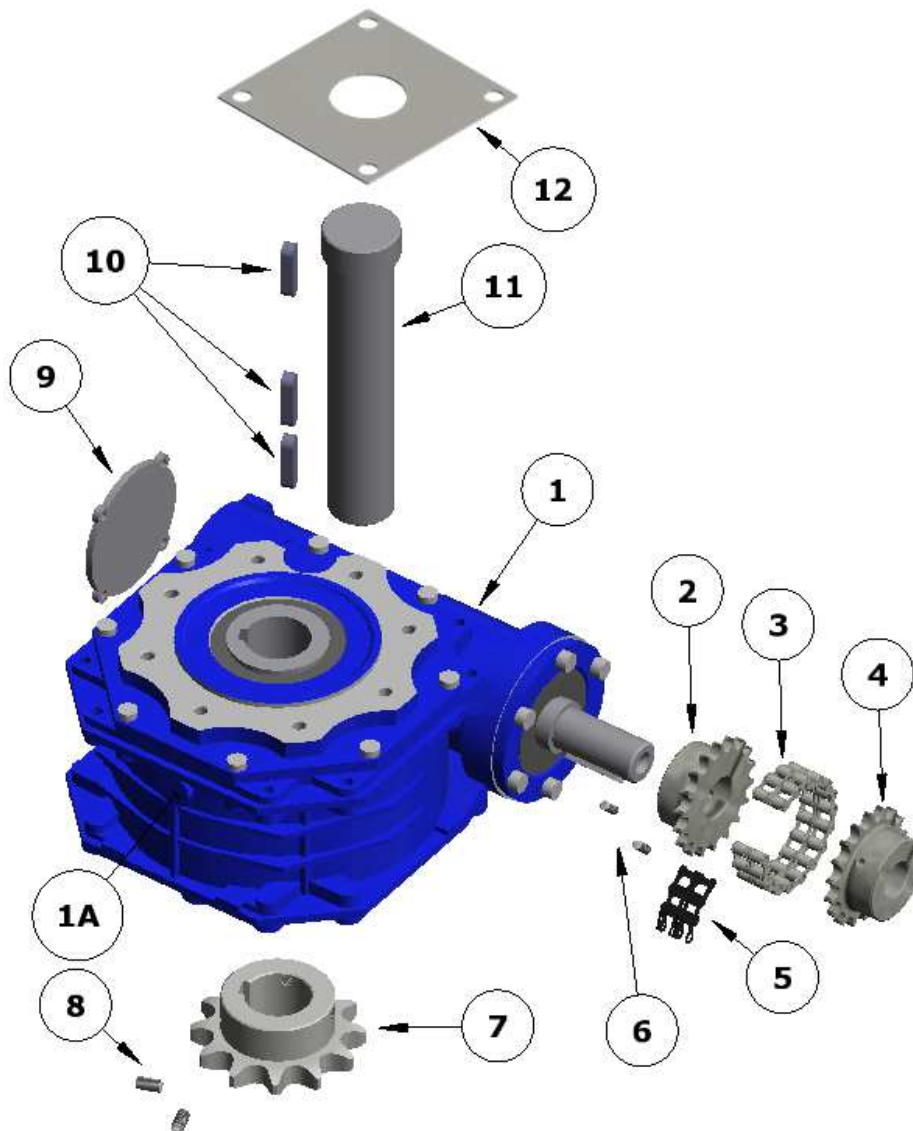


FIG. 30 Riduttore miscelatore – Gear box reducer

<u>FIG.</u>	<u>POS.</u>	<u>COD.</u>	<u>DESCRIZIONE - Description</u>	<u>MOD.</u>
30	1	CC032572XX	RIDUTTORE ISW 105 – Gear box reducer ISW 105 MOTOVARIO	STR
30	1A	CK053058XX	TAPPO SFIATO MASCHIO 3/8 “- Male plug with hole 3/8”	STR
30	2	3035134	PIGNONE 1/2” Z=18 FORO 28 – Pinion 1/2” Z=18 hole 28	STR
30	3	CB041002XX	CATENA DOPPIA 1/2” CON GIUNTO- Double chain 1/2”x 17 P with joint	STR
30	4	303063	PIGNONE Z=18 1/2” f=25 – Pinion 1/2” Z=18 hole 25	STR
30	5	-	FALSAMAGLIA INCLUSA CON P.TO 3 – Chain link included at point 3	STR
30	6	CA200848AJ	GRANO UNI 5927 M6x16 – Grain screw M6x16 UNI 5927	STR
30	7	3030851	PIGNONE Z=12 1” F=42 – Pinion 1” Z=12 hole 42	STR
30	8	CA201100XX	GRANO M8x16 UNI 5927 – Grain screw M8x16 UNI 5927	STR
30	9	3007822	COPERCHIO POST. RIDUTTORE – Rear cover for gear box reducer	STR
30	10	CA150246XX	LINGUETTA 12x8x40 UNI 6604 A – Key 12x8x40 UNI 6604 A	STR
30	11	303037	ALBERO RIDUTTORE – Gear box shaft	STR
30	12	3041804	COPERCHIO ALBERO RIDUTTORE – Gear box cover shaft	STR

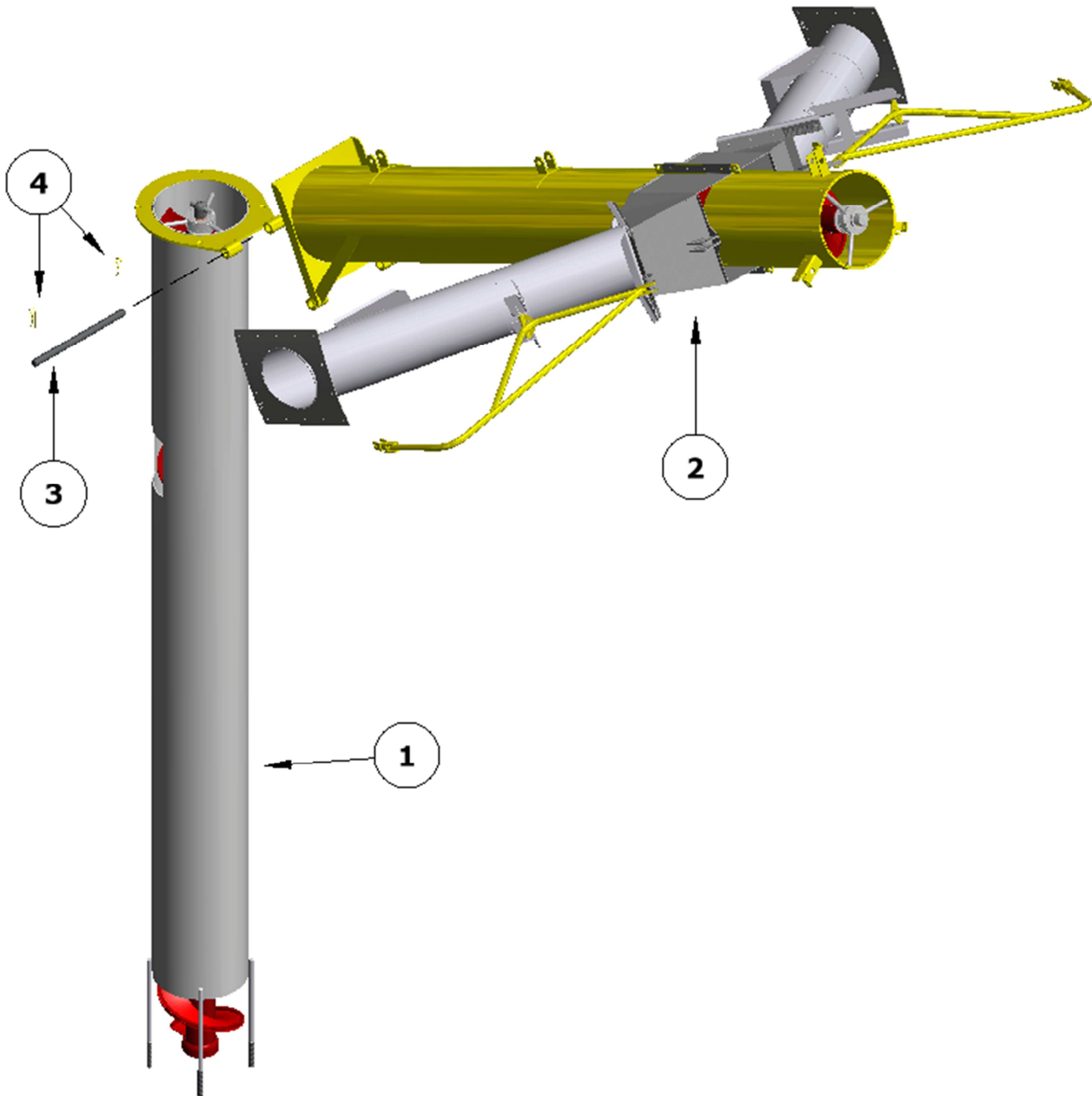


FIG. 31 Tubo base con prolunga – Base tube with top tube

FIG.	POS.	COD.	DESCRIZIONE - Description	MOD.
31	1	Next picture	GRUPPO TUBO+COCLEA BASE – Base tube with auger	STR
31	2	Next picture	GRUPPO TUBO+COCLEA PROLUNGA – Top tube with auger	STR
31	2A	33013408	GRUPPO SCARICHI – Discharge to the screen	STR
31	3	303090	PERNO ARTICOLAZIONE TUBO PROL – Top tube joint pin	STR
31	4	CA180644XX	COPIGLIA – Cotter pin	STR

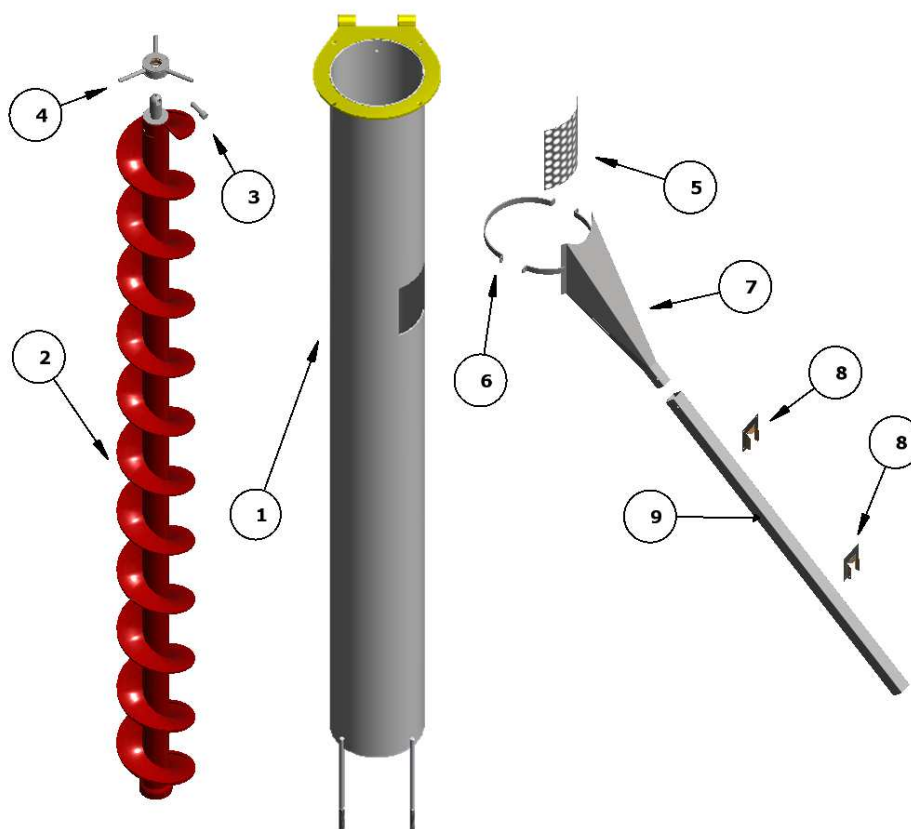
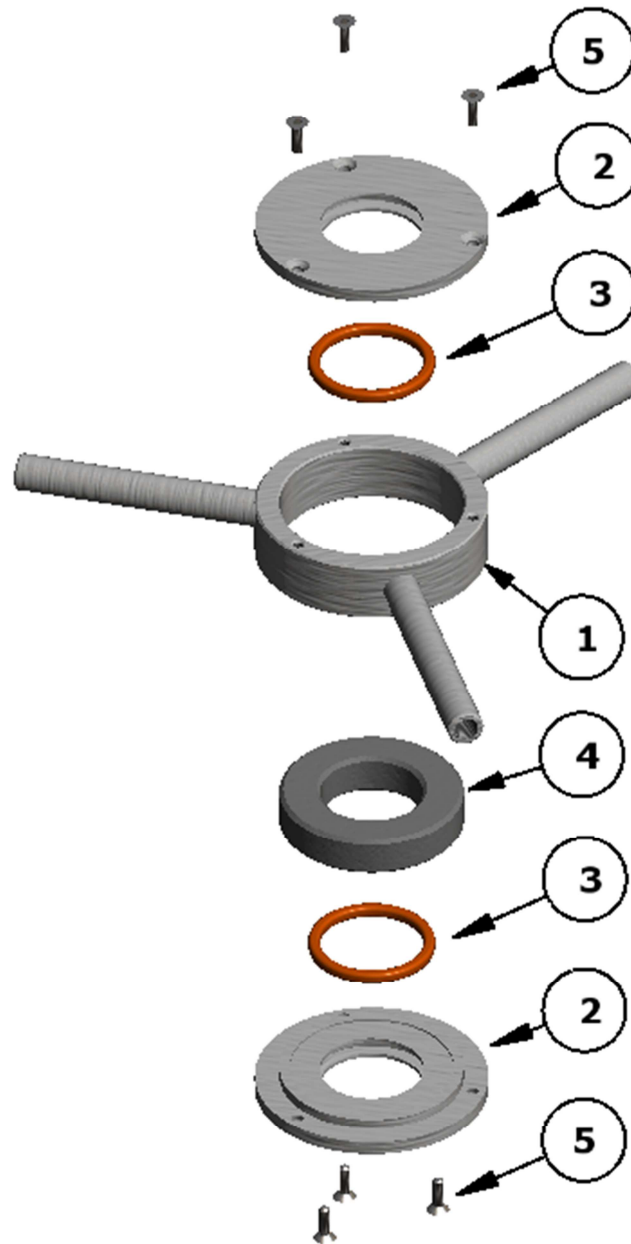


FIG. 32 Tubo base – Base tube

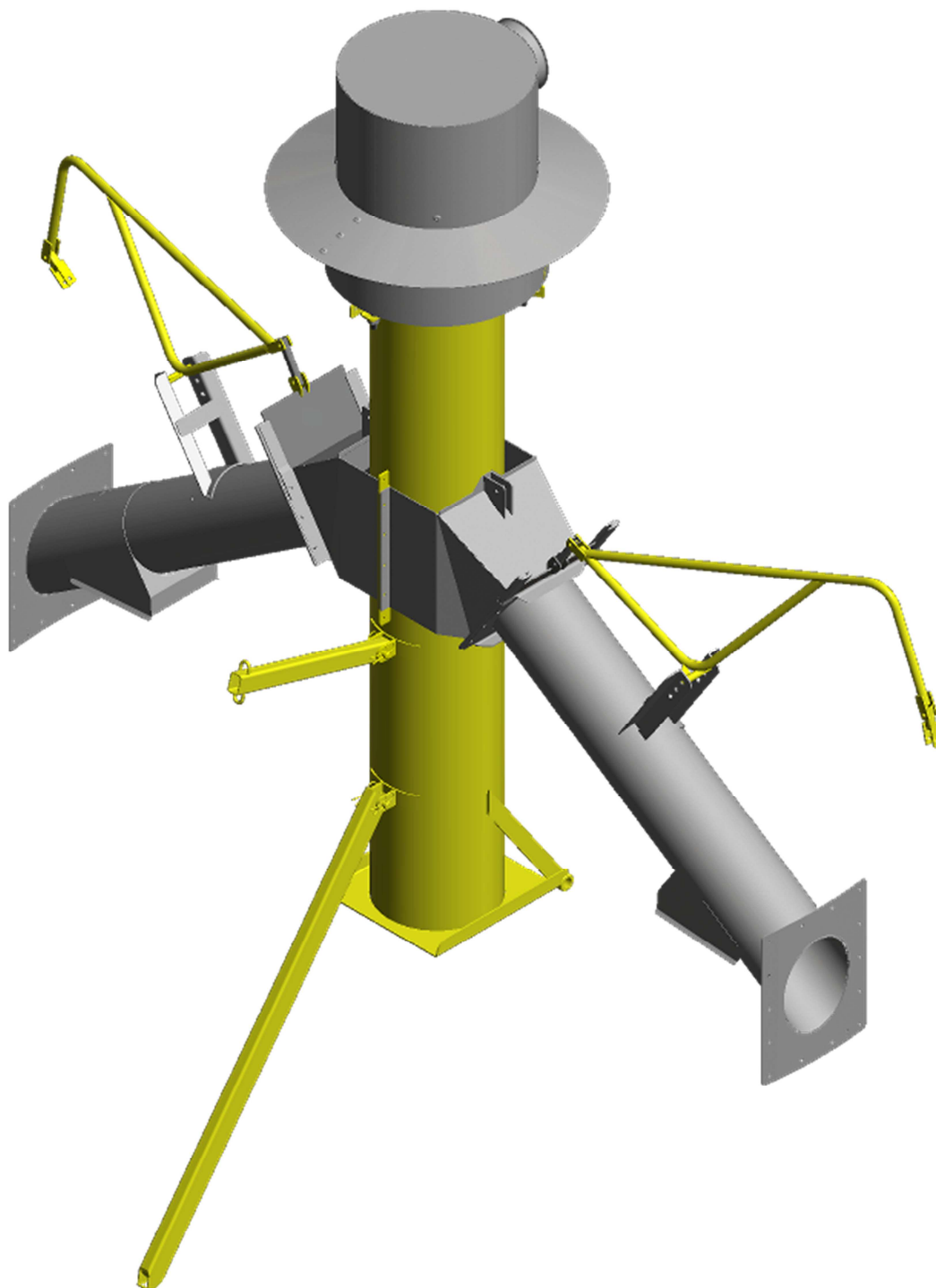
FIG.	POS.	COD.	DESCRIZIONE - Description	MOD.
32	1	3203716	TUBO DI BASE – Base tube	STR 9 F
32	1	3203717	TUBO DI BASE – Base tube	STR 10 F
32	1	3203733	TUBO DI BASE – Base tube	STR 10 T
32	1	3203718	TUBO DI BASE – Base tube	STR 11 F
32	1	3203734	TUBO DI BASE – Base tube	STR 13 T
32	2	3203719	COCLEA DI BASE – Base auger	STR 9 F
32	2	3203720	COCLEA DI BASE – Base auger	STR 10 F
32	2	3203735	COCLEA DI BASE – Base auger	STR 10 T
32	2	3203721	COCLEA DI BASE – Base auger	STR 11 F
32	2	3203736	COCLEA DI BASE – Base auger	STR 13 T
32	3	303044	PERNO DI TRASCINAMENTO- Pin for drag	STR
32	5	3008105	GRIGLIA PULIT. CIECA – Blind grid for clean	STR
32	5	3001082	GRIGLIA PER PULITORE – Grid for clean D=1,5mm	STR
32	5	3002580	GRIGLIA PER PULITORE – Grid for clean D=2mm	STR
32	5	3002581	GRIGLIA PER PULITORE – Grid for clean D=2,5mm	STR
32	5	3002582	GRIGLIA PER PULITORE – Grid for clean D =3mm	STR
32	5	3002583	GRIGLIA PER PULITORE – Grid for clean D=4mm	STR
32	5	3002584	GRIGLIA PER PULITORE – Grid for clean D=5mm	STR
32	6	302090	FASCETTA PER TUBOPULITORE – Band for cleaner tube	STR
32	7	320035	IMBUTO PULITORE – Funnel cleaner	STR
32	8	3000877	LAMIERINO PASSATUBO – Sheet tube cleaner	STR
32	9	301071	TUBO PER IMBUTO PULITORE- Tube for funnel cleaner	STR



COD. 3302132

FIG. 33 Crociera senza ingrassaggio – Spider bearing without grease

FIG.	POS.	COD.	DESCRIZIONE - Description	MOD.
33	1	3205003	CORPO BUSSOLA CON RAZZE – Body with spoke	STR
33	2	303708	FLANGIA PER CROCIERA – Flangie for bearing	STR
33	3	CK022404XX	CORDA GRASSATA – Rope with grease	STR
33	4	CB020135XX	CUSCINETTO 6210 – Bearing 6210	STR
33	5	CA042508AJ	TSEI M5x16 10.9 UNI 5933	STR



Tube e coclea con aspirazione – Extension tube with auger and aspiration head

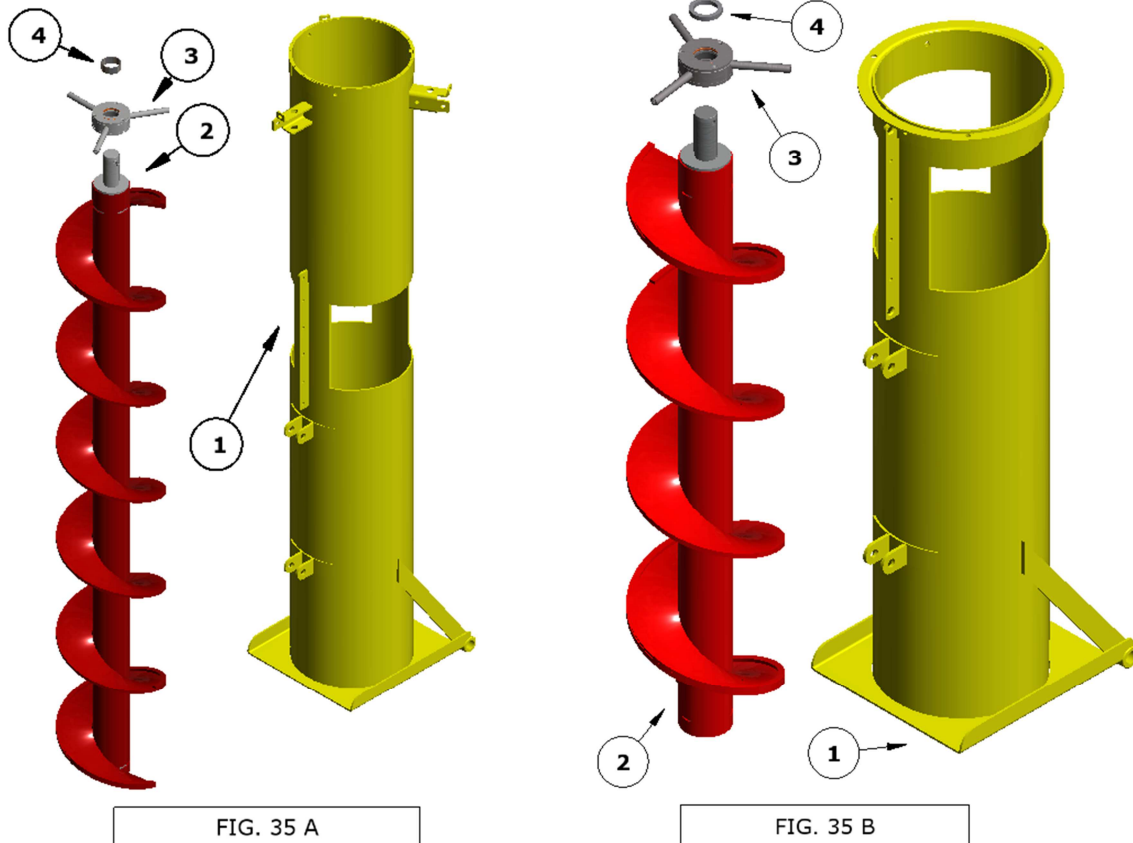


FIG. 35 A – Tubo e coclea di prolunga con aspirazione – Extension tube and auger with aspiration
FIG. 35 B – Tubo e coclea di prolunga senza aspirazione – Extension tube and auger without aspiration

FIG.	POS.	COD.	DESCRIZIONE - Description	MOD.
35B	1	3203744	TUBO DI PROL. NO ASP. – Extension tube with no asp	STR 10 T
35A	1	3204031	TUBO DI PROL. ASP – Extension tube with aspirated	STR 10 T
35B	1	3203700	TUBO DI PROL. NO ASP. – Extension tube with no asp	STR 13 T
35A	1	3204037	TUBO DI PROL. ASP – Extension tube with aspirated	STR 13 T
35B	2	3203746	COCLEA DI PROL. NO ASP. – Extension auger for no asp	STR 10 T
35A	2	3204033	COCLEA DI PROL. ASP – Extension auger for aspirated	STR 10 T
35B	2	3203705	COCLEA DI PROL. NO ASP. – Extension auger for no asp	STR 13 T
35A	2	3204039	COCLEA DI PROL. ASP – Extension auger for aspirated	STR 13 T
35	3	3302132	CROCIERA– Spider bearing	FIG.33

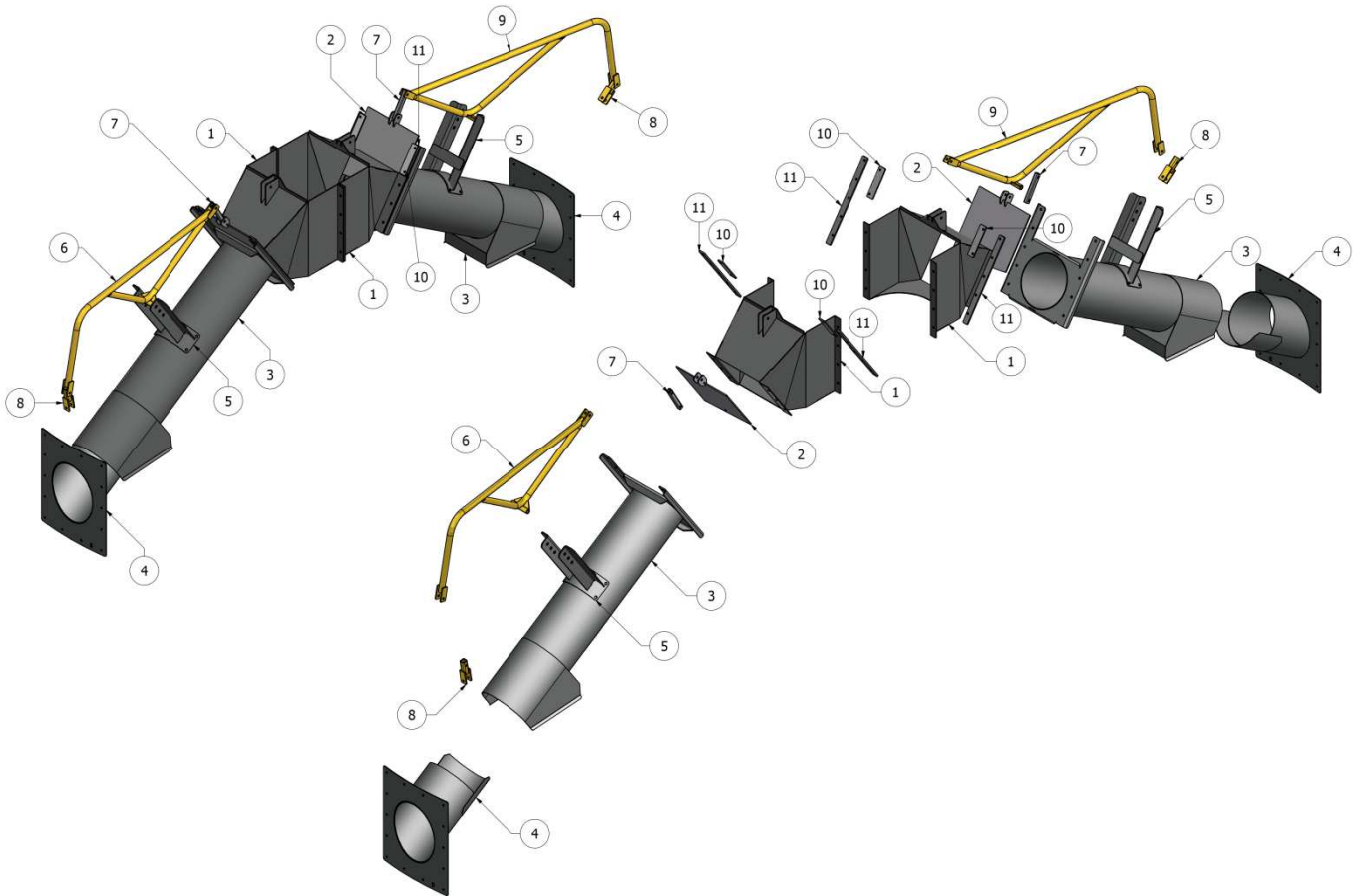


FIG. 37 Cassoni scarico – Discharge to the screen

FIG.	POS.	COD.	DESCRIZIONE - Description	MOD.
37	1	3206057	CASSONE DI SCARICO - Discharge box	STR
37	2	3206062	PORTA SCORREVOLE – Sliding door	STR
37	3	3202615	TUBO DI SCARICO – Discharge tube	STR
37	4	3207809	SCARICHETTO STR – Discharge STR	STR F
37	4	3205112	SCARICHETTO STR – Discharge STR	STR T
37	5	3206065	SUPPORTO LEVA – Lever support	STR
37	6	3206061R	LEVA DX – Lever for discharge right	STR
37	7	3017806	BIELLA – Rod	STR
37	8	32012572	SNODO PER APERTURA – Joint for lever open	STR
37	9	3206061L	LEVA SX – Lever for discharge left	STR
37	10	3007267	FERMO PORTA SCORREVOLE – Stop for sliding door	STR
37	11	30013528	SPESSORE PER PORTA – Spacer for sliding door	STR

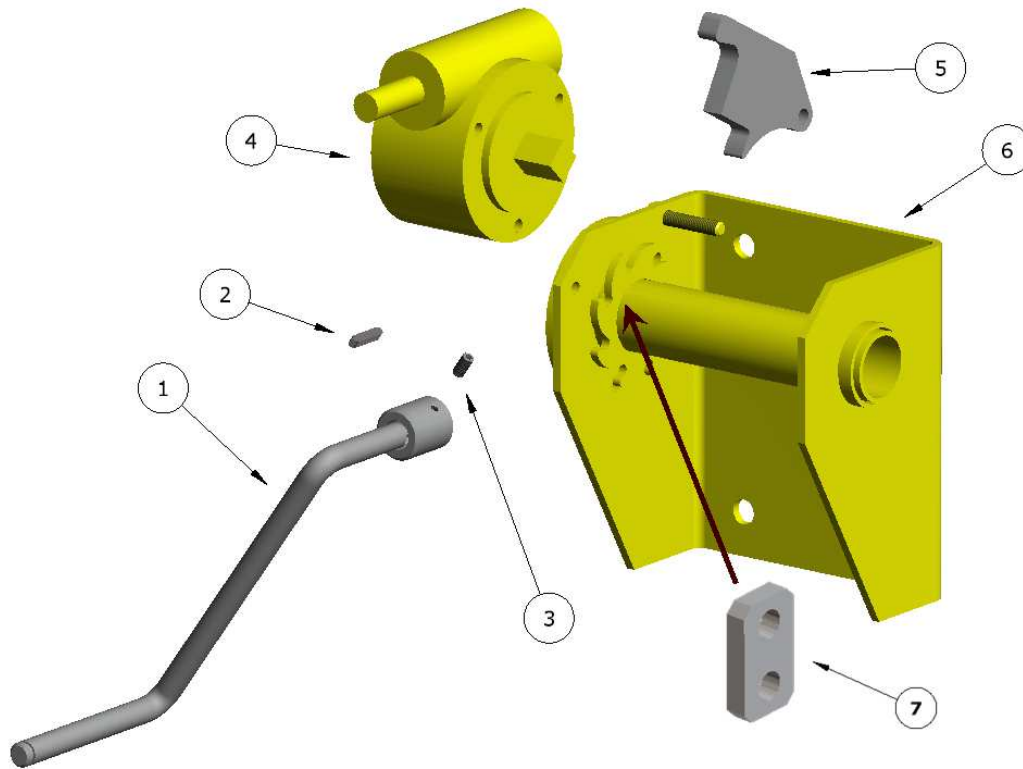


FIG. 38 Sollevamento tubo prolunga – Extension tube lifting

FIG.	POS.	COD.	DESCRIZIONE - Description	MOD.
38	1	3201862	MANOVELLA - Crank	STR
38	2	CA152361XX	LINGUETTA DIN 6885 A 6x6x30 – Key DIN 6885 A 6x6x30	STR
38	3	CA201100XX	GRANO M8 – Grain M8	STR
38	4	CC030764XX	ARGANO RF 18 – Winch RF 18	STR
38	5	300416	SALTARELLO – Block tube	STR
38	6	320418	CARCASSA - Frame	STR
38	7	3005828	PIASTRINA SERRAGGIO FUNE- Fixing rope sheet metal	STR

Cod. fune sollevamento tubo – code rope extension tube lifting : CB132761AJ
Per il ricambio indicare la matricola – For the spare parts indicate the serial number of machine

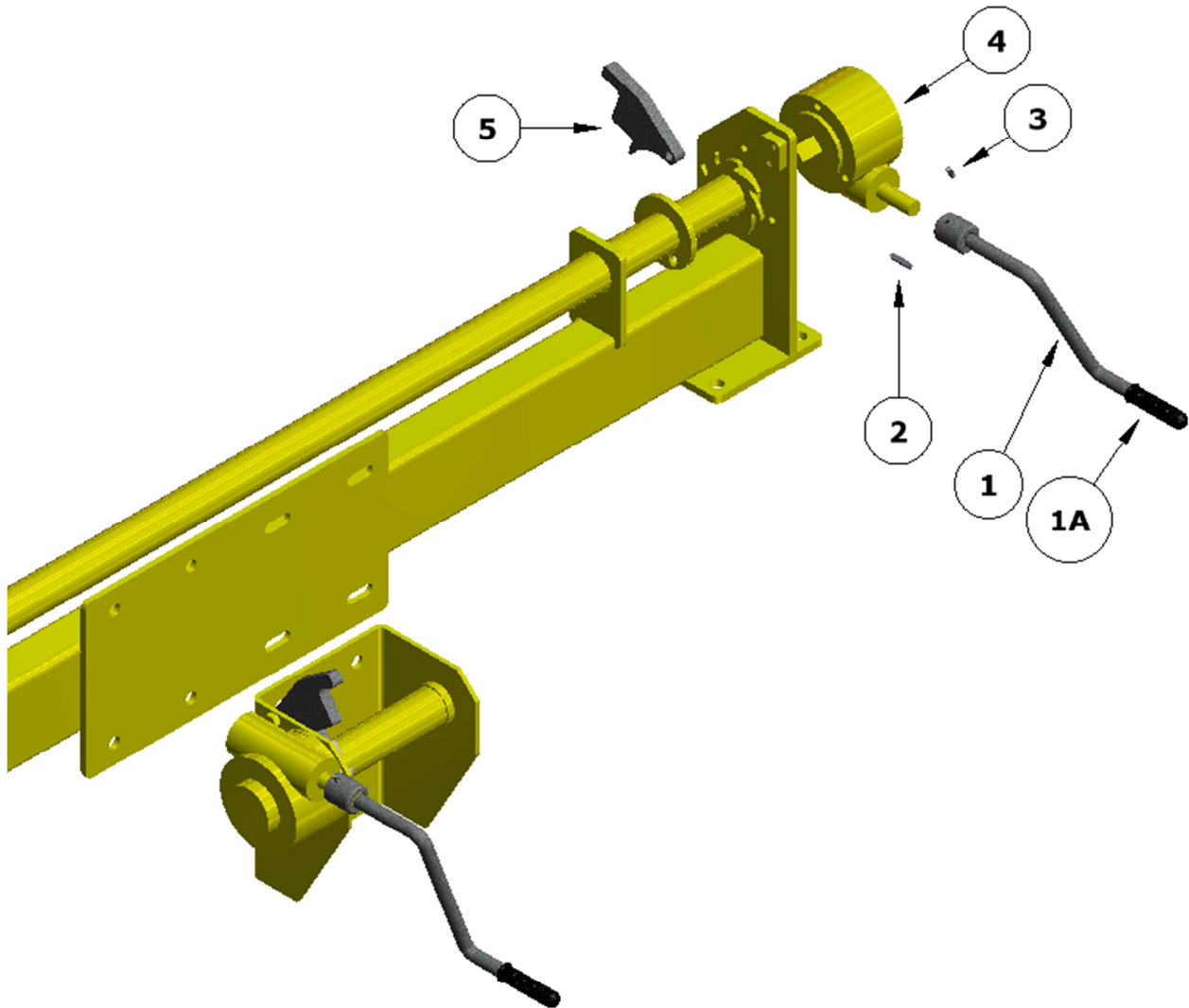


FIG. 38A Argano sollevamento telescopici – Winch lifting telescopic cylinder

NON PRESENTE PER MODELLI FISSI – NOT PRESENT FOR FIXED MODELS

FIG.	POS.	COD.	DESCRIZIONE - Description	MOD.
38A	1	3201862	MANOVELLA - Crank	STR
38A	1A	CR061455BC	MANOPOLA - Handle	STR
38A	2	CA152361XX	LINGUETTA DIN 6885 A 6x6x30 – Key DIN 6885 A 6x6x30	STR
38A	3	CA201100XX	GRANO M8 – Grain M8	STR
38A	4	CC030764XX	ARGANO RF 18 – Winch RF 18	STR
38A	5	300416	SALTARELLO – Block tube	STR

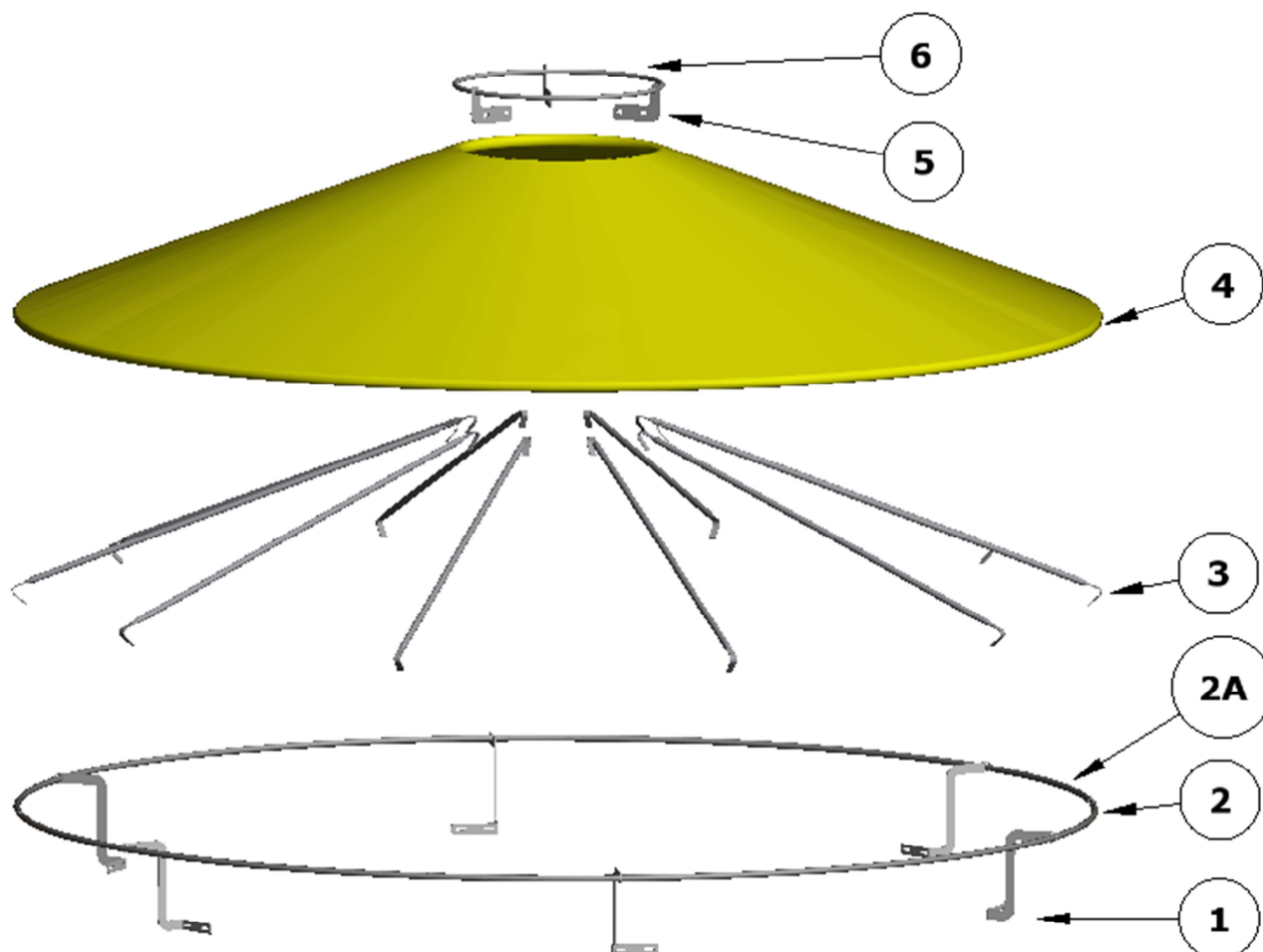


FIG. 39 Tetto plastica – Plastic roof

FIG.	POS.	COD.	DESCRIZIONE - Description	MOD.
39	1	INDICARE MODELLO, MATRICOLA E ANNO-Indicate model, serial number and year	SUPPORTO ANELLO ESTERNO – Support external ring	STR
39	2		SEMIANELLO ESTERNO PER TETTO – Half ring external roof	STR
39	2A		N°2 GIUNTO UNIONE SEMIANELLI- Half rings union joint	STR
39	3		RAGGIO TETTO – Rays roof	STR
39	4		TETTO PVC – PVC roof	STR
39	5		SUPPORTO ANELLO – Support ring	STR
39	6		ANELLO SUPERIORE – Top ring	STR

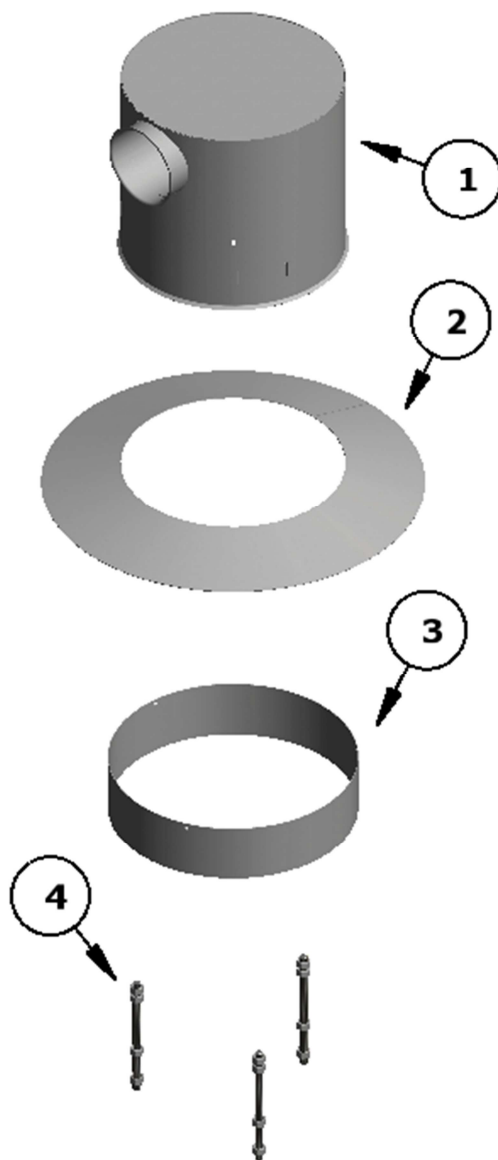


FIG.40 - Testa aspirante – Aspiration head
COD. 3307467

FIG.	POS.	COD.	DESCRIZIONE - Description	MOD.
40	1	3205935	TESTA ASPIRANTE d.368mm – Aspiration head d.368	STR
40	2	3005946	CONVERSA TESTA ASPIRANTE – Conical ring for head	STR
40	3	3005947	SCHERMO ESTERNO PARAGRANI – External ring to prevent exit of grain	STR
40	4	-	VITI DI FISSAGGIO TESTA ASPIRANTE – Screws of fixing aspiration head	STR

Altri tipi di scarico del prodotto - Other type for product discharge

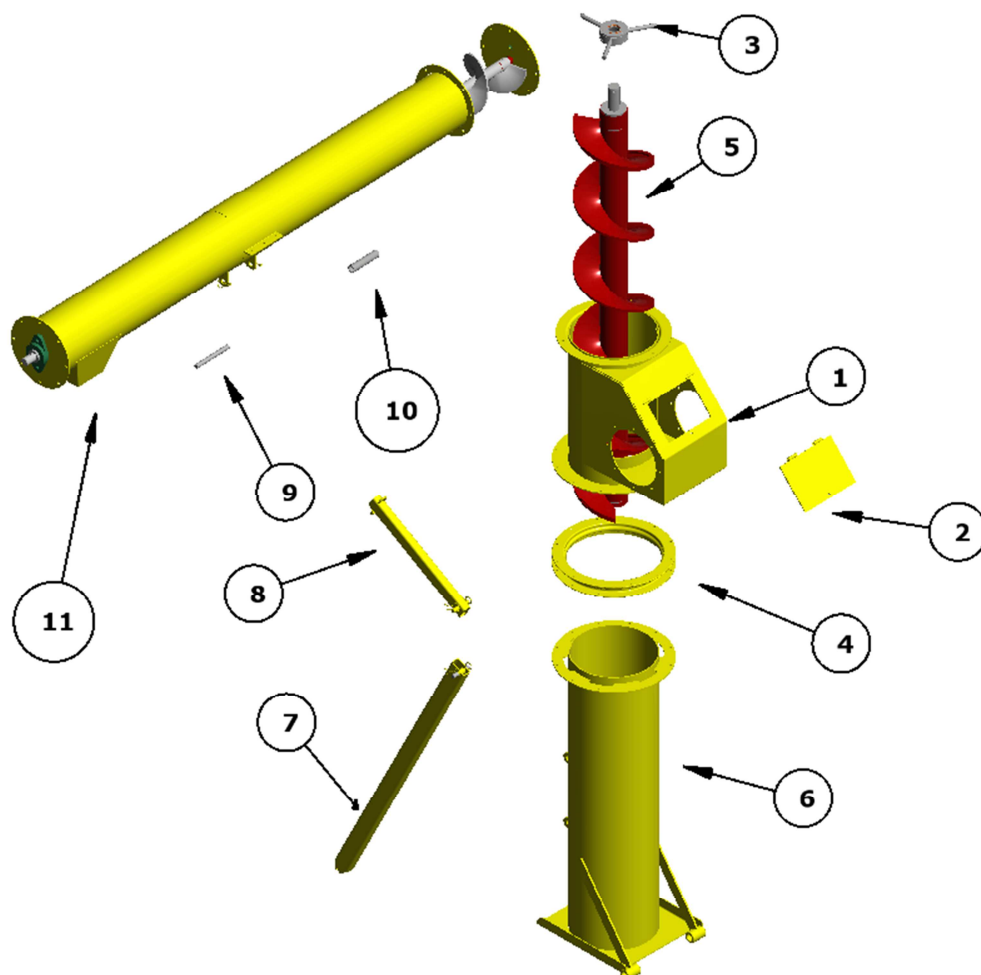


FIG. 42 Scarico elettrico girevole - Rotating electric discharge

FIG.	POS.	COD.	DESCRIZIONE - Description	MOD.
42	1*	32012506	PROLUNGA FISSA – Fix box extention	STR
42	1*	33013294	PROLUNGA SMONTABILE – Removable box extention	STR
42	2	320805	PORTA DI CHIUSURA – Closing door	STR
42	3	3302132	CROCIERA D:50 – Spider bearing	STR
42	4	CB30187XX	RALLA D:500 H:55 – Ring D:500, H:55	STR
42	5*	32012510	COCLEA PROLUNGA – Top auger	STR
42	6*	32012504	TUBO DI SCARICO – Discharge tube	STR
42	7	320719	PALETTO LUNGO SOLLEVAMENTO – Long pole lifting	STR
42	8	320077	LEVA CORTA SOLLEVAMENTO – Short pole lifting	STR
42	9	30112515	PERNO PER ROTAZIONE – Pin for rotation	STR
42	10	30112514	RULLO PER PERNO – Roll for pin	STR
42	11*	-	COCLEA SCARICO ELETTRICO – Auger for electric discharge	STR

*VARIA A SECONDA DELLA RICHIESTA DEL CLIENTE E DEL TIPO DI MACCHINA.

*Depend on the request of the customer and the type of machine. Specify type machine, serial number and year of construction.

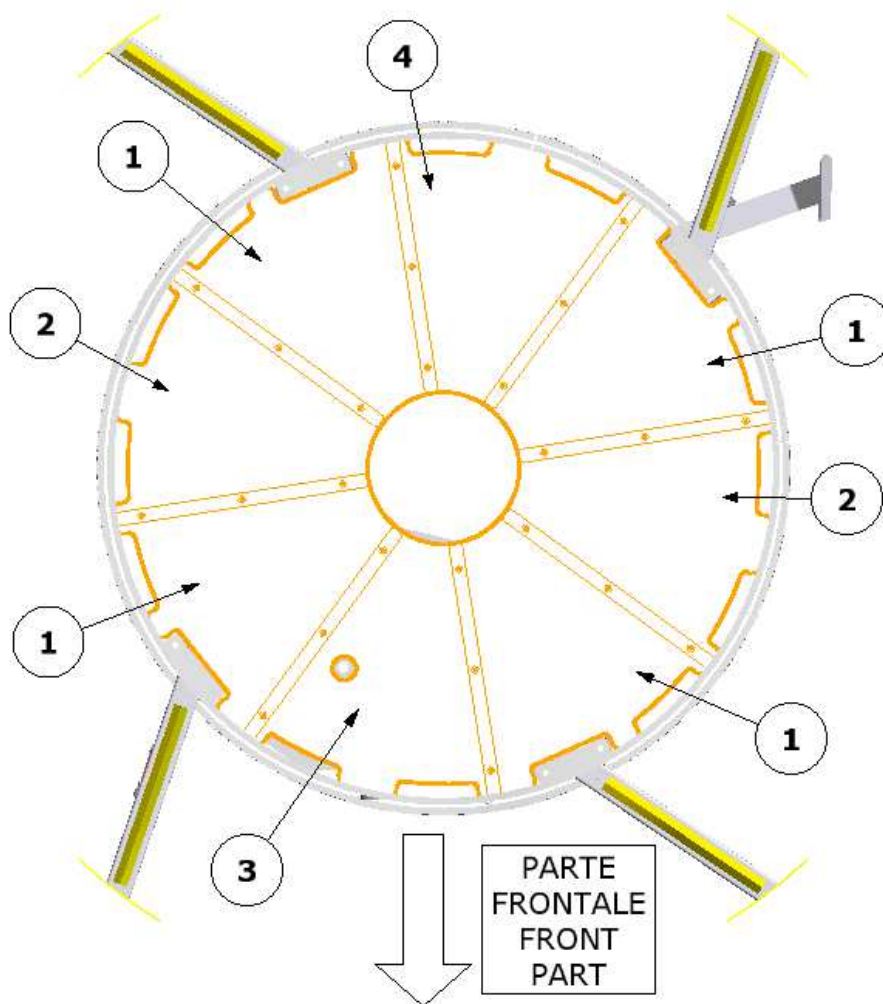


FIG. 43 Kit girasole (su richiesta)macchina simile – Sun flower kit on request on similar machine

COD. 3308331

FIG.	POS.	COD.	DESCRIZIONE - Description	MOD.
43	1-2	3002500	LAMIERA KIT GIRASOLE – Sheet metal sunflower kit	STR
43	3	3005014	LAMIERA KIT GIRASOLE CON FORO – Sheet metal sunflower kit with hole	STR
43	4-5	-	LAM. KIT GIRASOLE CON MANIGLIA – Sheet metal sunflower kit with handle	STR

MECMAR SPA
Via Copparo, 29 - 37046 MINERBE - VR - Italy
Tel +39 0442 99229 - fax +39 0442 99531
info@mecmargroup.com

Cap Soc. € 1.300.000,00 I.V.
R.E.A. VR 1791
c.f. , p.i. e n° iscrizione Reg Imp VR: 01414680239

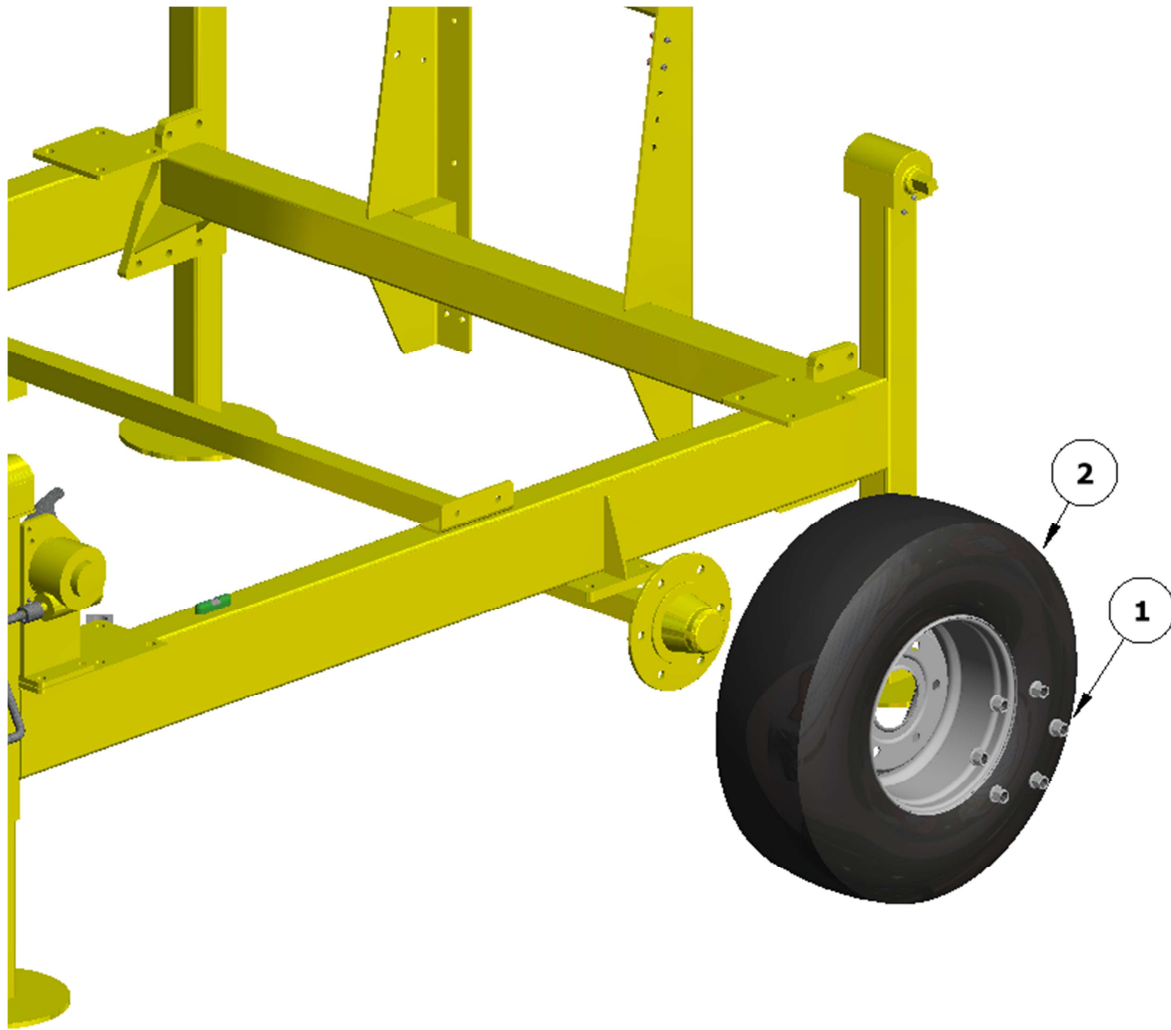


FIG. 44 Assali e ruote – Axle and wheel

<u>FIG.</u>	<u>POS.</u>	<u>COD.</u>	<u>DESCRIZIONE - Description</u>	<u>MOD.</u>
44	1	CB111999AJ	DADO RUOTA M18x1,5 – Nuts for wheel M18 x 1,5	STR
44	2	CB121780XX	RUOTA 10.0 75 15.3 PR12 TL IM18 TVS 6 FORI	STR PTO
44	2	CB121731XX	RUOTA 11.5/80-15.3 PR14 TL IM18 TVS 6FORI	STR 4 ME

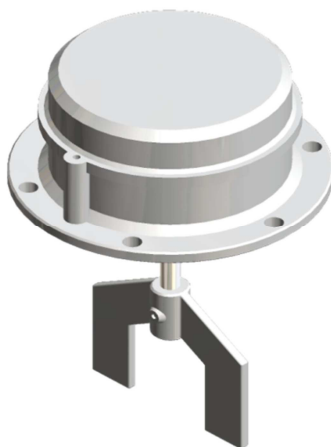


FIG. 45 INDICATORE DI LIVELLO 150 MM 24VCA – Level indicator 150 mm 24VCA
Cod. CH110835XX



FIG. 46 INDICATORE DI LIVELLO 300 MM 24VCA – Level indicator 150 mm 24VCA
Cod. CH110836XX

MECMAR SPA
Via Copparo, 29 - 37046 MINERBE - VR - Italy
Tel +39 0442 99229 - fax +39 0442 99531
info@mecmargroup.com

Cap Soc. € 1.300.000,00 I.V.
R.E.A. VR 1791
c.f. , p.i. e n° iscrizione Reg Imp VR: 01414680239



FIG. 47 ATTUATORE MINGARDI D 16 FCE C300 - ACTUATOR MINGARDI D 16 FCE C300
Cod. CH143057XX

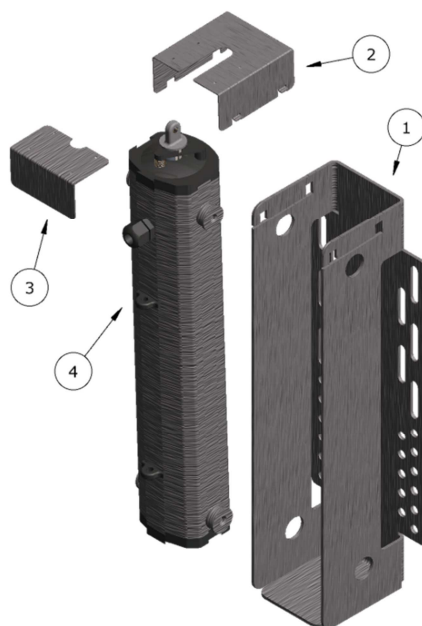


FIG.47 Attuatore per scarichi automatici – Actuator for automatic discharge

FIG.	POS.	COD.	DESCRIZIONE - Description	MOD.
47	1	30012627	SUPPORTO ATTUATORE – Actuator support	STR
47	2	30012629	CATER POSTERIORE – Rear cover	STR
47	3	30012630	CATER ANTERIORE – Front cover	STR
47	4	CH143057XX	ATTUATORE MINGARDI - Mingardi actuator	STR

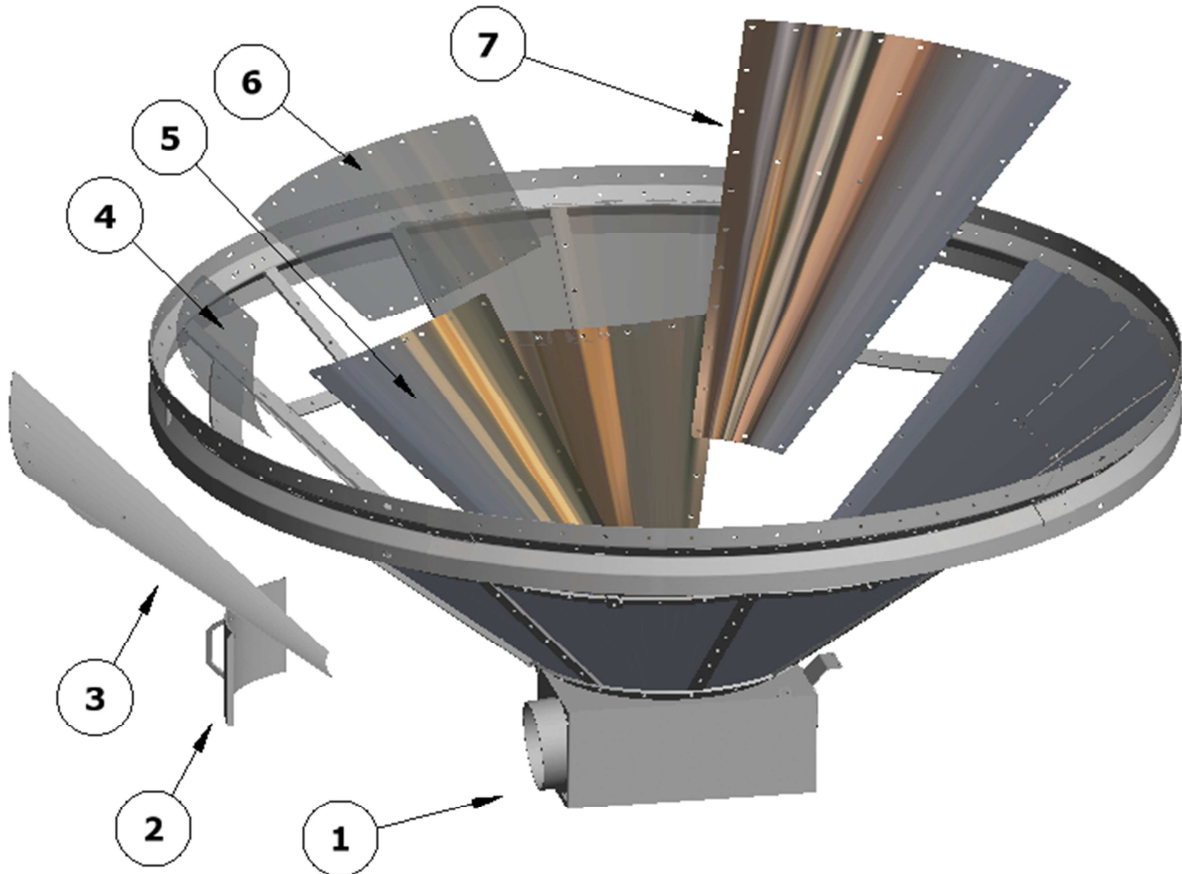


FIG.48 Cono di base – Bottom cone
Configurazione a richiesta del cliente – Configuration on request by customer

FIG.	POS.	COD.	DESCRIZIONE - Description	MOD.
48	1	32013142	TELAIO CONO – Cone frame	STR
48	2	3201981	PORTINA INFERIORE – Inferior door	STR
48	3	32013182	PORTA DI ACCESSO – Access door	STR
48	4	30713246	LAMIERA SUP. PORTA- Sheet metal on access door F 1,5mm	STR
48	4	30713189	LAMIERA SUP. PORTA- Sheet metal on access door F 2,5mm	STR
48	4	30713247	LAMIERA SUP. PORTA CIECA- Sheet metal on access door blind	STR
48	5	30713187	LAMIERA INFERIORE CIECA – Inferior sheet metal blind	STR
48	6	30713245	LAMIERA SUP. CONO –Superio sheet metal F1,5mm	STR
48	6	30713188	LAMIERA SUP. CONO –Superio sheet metal F2,5mm	STR
48	7	30713186	LAMIERA INTERA CONO CIECA – Sheet metal complete blind	STR

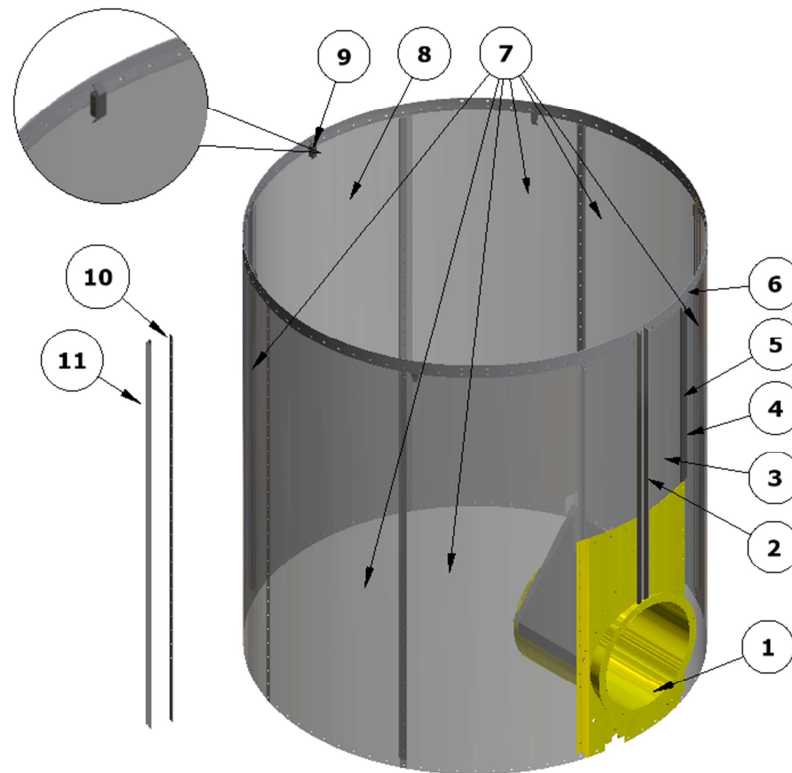


FIG.49 Cilindro di base – Base cylinder
Configurazione a richiesta del cliente – Configuration on request by customer

FIG.	POS.	COD.	DESCRIZIONE - Description	MOD.
49	1	320334	CONDOTTO ARIA – Air duct	STR
49	2	3002599	SUPPORTO FORCELLA – Fork support	STR 9-10-11
49	2	3002600	SUPPORTO FORCELLA – Fork support	STR 13 T
49	3	30713576	LAMIERA CENTRALE – Central sheet metal F 1,5	STR
49	3	30713576-2,5	LAMIERA CENTRALE – Central sheet metal F 2,5	STR
49	4	30013579	MONTANTE ESTERNO CORTO – External short vertical fixing	STR
49	5	30013580	MONTANTE INTERNO CORTO – Internal short vertical fixing	STR
49	6	300434	ANELLO SUPERIORE – Superior ring	STR
49	7	3078096	LAMIERA VERTICALE- Sheet metal F1,5 H= 2200	STR 10 T
49	7	3078093	LAMIERA VERTICALE- Sheet metal F2,5 H= 2200	STR 10 T
49	7	3078094	LAMIERA VERTICALE- Sheet metal F1,5 H= 2600	STR 9 - 13
49	7	3078098	LAMIERA VERTICALE- Sheet metal F2,5 H= 2600	STR 9 - 13
49	8	300514	LAMIERA VERTICALE- Sheet metal F1,5 H= 2200	STR 10 T
49	8	3078095	LAMIERA VERTICALE- Sheet metal F2,5 H= 2200	STR 10 T
49	8	300515	LAMIERA VERTICALE- Sheet metal F1,5 H= 2600	STR 9 - 13
49	8	3078097	LAMIERA VERTICALE- Sheet metal F2,5 H= 2600	STR 9 - 13
49	9	3021821	DISTANZIALE DI CENTRAGGIO – Centering spacers	STR
49	10	302314	MONTANTE INTERNO LUNGO – Internal long vertical fixing	STR
49	11	300516	MONTANTE ESTERNO LUNGO – External long vertical fixing	STR

SPECIFICARE SEMPRE ALTEZZA E LARGHEZZA DELLE LAMIERE E MATRICOLA MACCHINA – Always indicate the height and width of sheet metal and serial number of machine

MECMAR SPA
Via Copparo, 29 - 37046 MINERBE - VR - Italy
Tel +39 0442 99229 - fax +39 0442 99531
info@mecmargroup.com

Cap Soc. € 1.300.000,00 I.V.
R.E.A. VR 1791
c.f. , p.i. e n° iscrizione Reg Imp VR: 01414680239

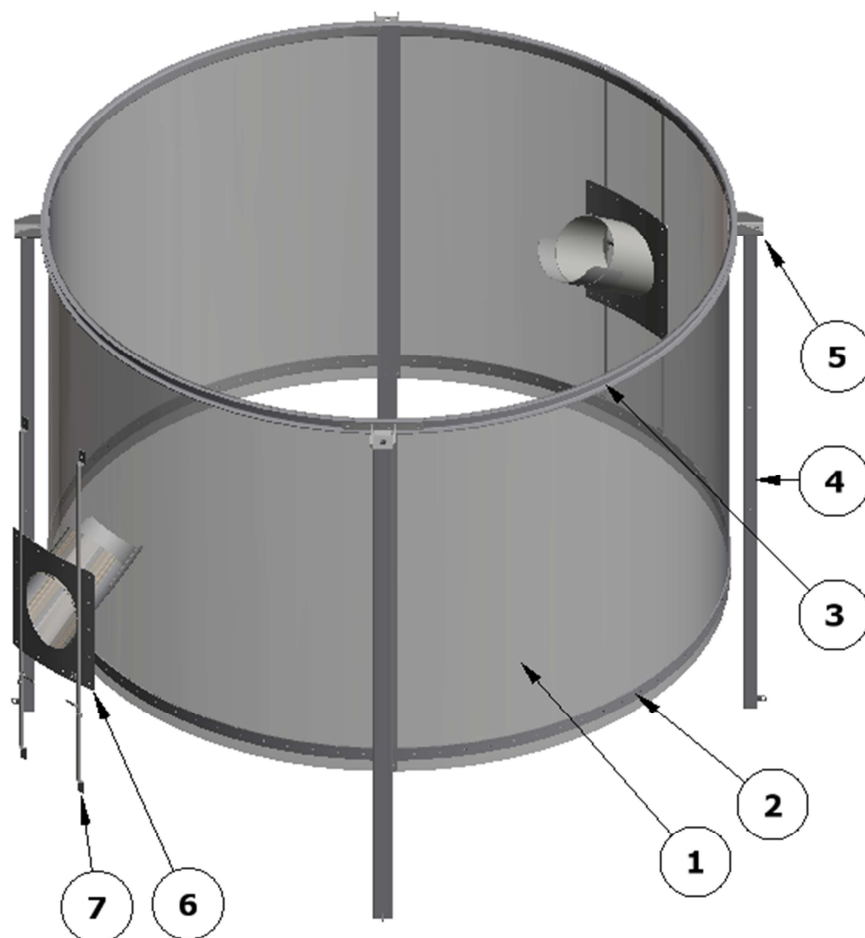


FIG.50 TELESOPICO - Telescopic
Configurazione a richiesta del cliente – Configuration on request by customer

FIG.	POS.	COD.	DESCRIZIONE - Description	MOD.
50	1*	MN000047AA	LAMIERA SVIL. 7450mm – Telescopic sheet metal development 7450mm F 1,5	STR 10 T
50	1**	MN000482AA	LAMIERA SVIL. 7450mm – Telescopic sheet metal development 7450mm F 1,5	STR 13 T
50	1*	MN000197AA	LAMIERA SVIL. 7450mm – Telescopic sheet metal development 7450mm F 2,5	STR 10 T
50	1**	MN000194AA	LAMIERA SVIL. 7450mm – Telescopic sheet metal development 7450mm F 2,5	STR 13 T
50	2	3042412	ANELLO INFERIORE – Inferior ring	STR
50	3	3042415	ANELLO SUPERIORE – Superior ring	STR
50	4	320360	MONTANTE – Vertical telescopic support	STR
50	5	3201883	ORECCHIA DI FISSAGGIO – Fixing ears	STR
50	6	3207809	SCARICHETTO STR – Discharge STR	STR F
50	6	3205112	SCARICHETTO STR – Discharge STR	STR T
50	7	3202503	GUIDA CANALA AUTOMATICA L=1000 – Automatic guided for discharge	STR 10 T
50	7	3208154	GUIDA CANALA AUTOMATICA L=1500 - Automatic guided for discharge	STR 13 T

(*) Altezza lamiera 1000 mm – Height of sheet metal 1000 mm

(**) Altezza lamiera 1500 mm – Height of sheet metal 1500 mm

SPECIFICARE SEMPRE ALTEZZA E LARGHEZZA DELLE LAMIERE E MATRICOLA MACCHINA – Always indicate the height and width of sheet metal and serial number of machine

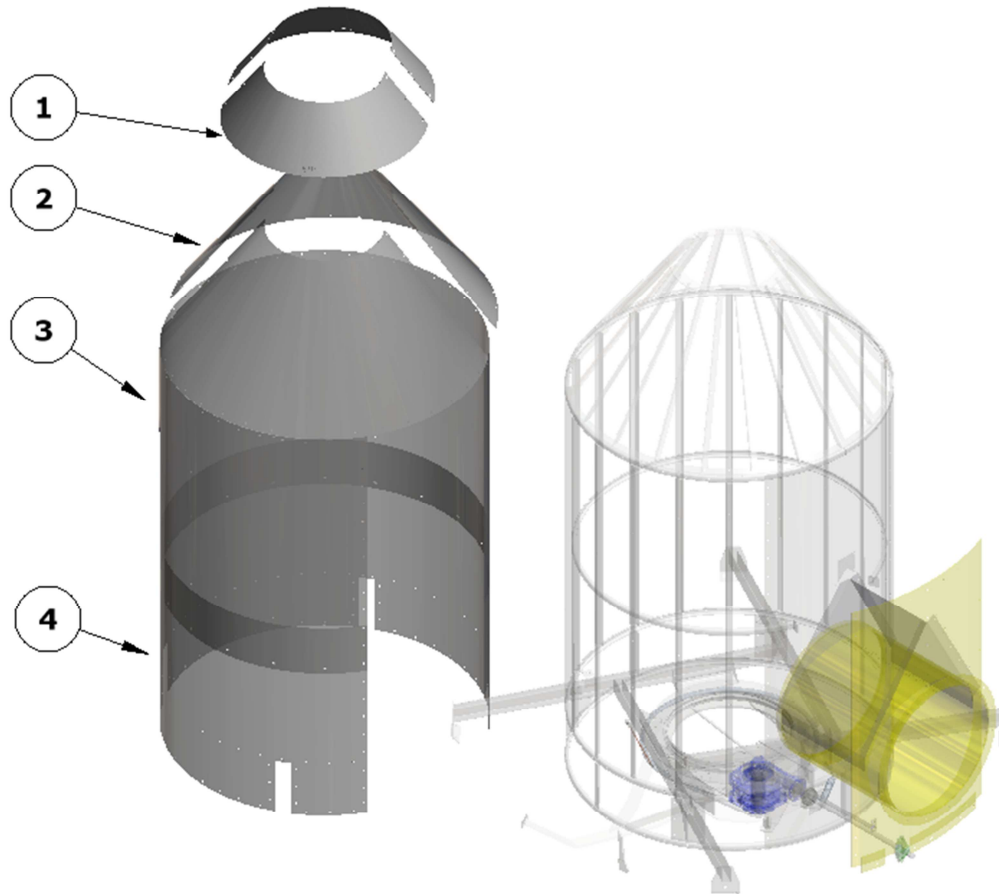


FIG.51 CESTO INTERNO – Plenum chamber
Configurazione a richiesta del cliente – Configuration on request by customer

FIG.	POS.	COD.	DESCRIZIONE - Description	MOD.
51	1	3000906	LAMIERA CUPOLINO – Blind sheet metal internal cylinder	STR
51	2	30713411	LAMIERA CUPOLINO – Sheet metal F1,5	STR
51	2	30713411-2,5	LAMIERA CUPOLINO – Sheet metal F2,5	STR
51	3	30713413	LAMIERA CILINDRO – Cylinder sheet metal F 1,5	STR 9-10-11
51	3	30713413-2,5	LAMIERA CILINDRO – Cylinder sheet metal F 2,5	STR 9-10-11
51	3	30713412	LAMIERA CILINDRO – Cylinder sheet metal F 1,5	STR 13 T
51	3	30713412-2,5	LAMIERA CILINDRO – Cylinder sheet metal F 2,5	STR 13 T
51	4	30713414	LAMIERA CILINDRO – Cylinder sheet metal F 1,5	STR 9-10-11
51	4	30713414-2,5	LAMIERA CILINDRO – Cylinder sheet metal F 2,5	STR 9-10-11
51	4	30713415	LAMIERA CILINDRO – Cylinder sheet metal F 1,5	STR 13 T
51	4	30713415-2,5	LAMIERA CILINDRO – Cylinder sheet metal F 2,5	STR 13 T

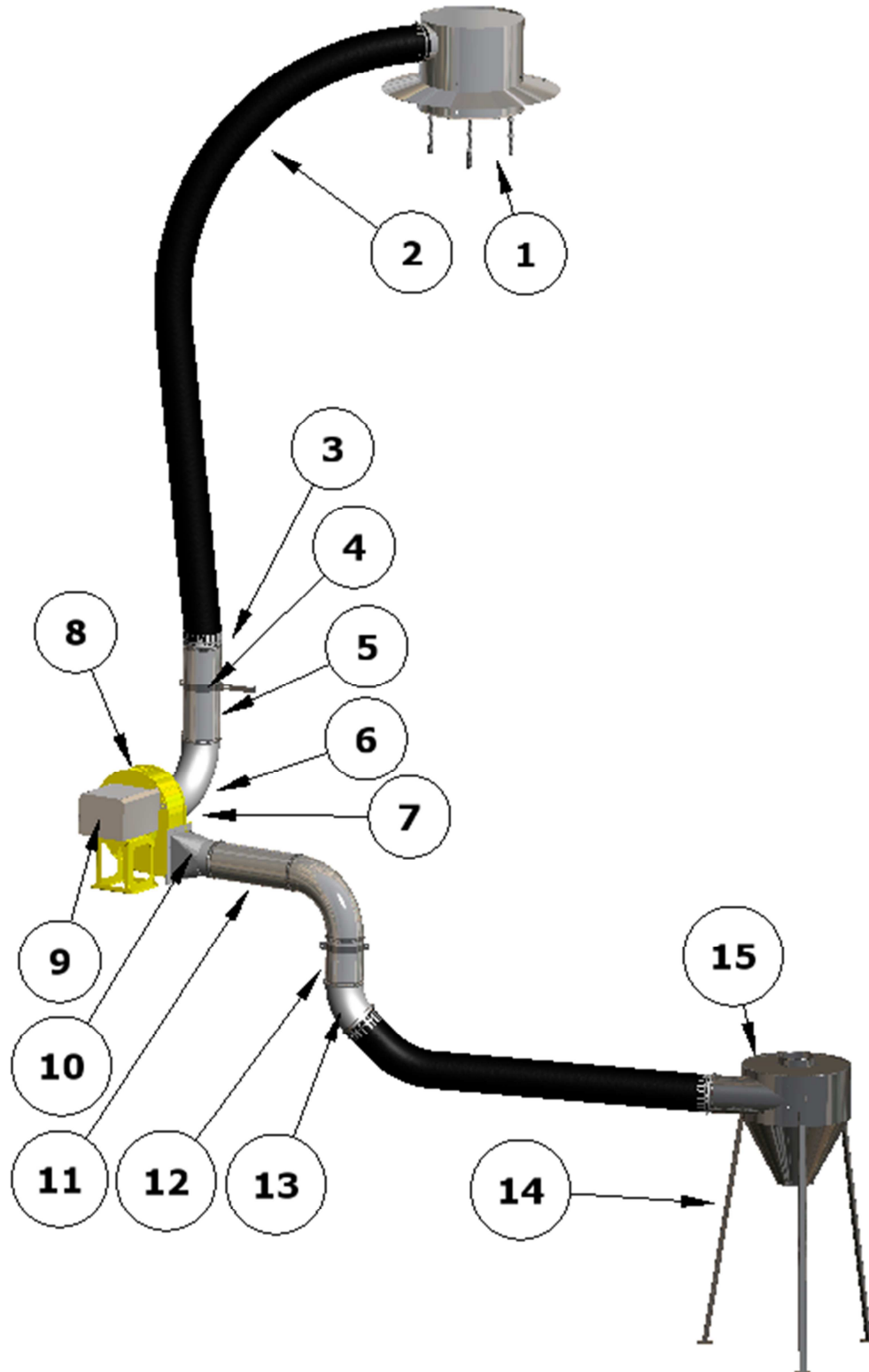


FIG.52 ASPIRAZIONE – Aspiration system
Configurazione a richiesta del cliente – Configuration on request by customer

<u>FIG.</u>	<u>POS.</u>	<u>COD.</u>	<u>DESCRIZIONE - Description</u>	<u>MOD.</u>
52	1	3307467	TESTA ASPIRANTE – Suction head	STR
52	2	30513643	TUBO FLESSIBILE D.200 – Hose d.200	STR
52	3	CV051052AJ	RACCORDO TUBO FLEX – Hose fitting d.200	STR
52	3.1	CV050774AJ	COLLARE ZINCATO D.200 – Galvanized collar d.200	STR
52	3.2	CV052304XX	FASCETTA TUBO D. 200 – Hose clamp d.200	STR
52	4	CV051748XX	SUPPORTO TUBO –Clamp for tube support	STR
52	5	CV051425AJ	TUBO ZINC. D.200 L=500 – Galvanized tube d.200 h=500	STR
52	6	CV051053AJ	CURVA 90° ZINC – Curve 90° galvanized	STR
52	7	CV052911XX	RIDUZIONE CON FLANGIA – Reduction with flange	STR
52	8	CV040785XX	VENTILATORE – Fan aspirator ZM 280 LG270 1.5 KW 2P B3	STR
52	9	3000915	CARTER VENTILATORE – Fan cover	STR
52	10	CV050779AJ	TRAMOGGIA FLANGIATA – Hopper flanged d.200	STR
52	11	CV051425AJ	TUBO ZINC. D.200 L=500 – Galvanized tube d.200 h=500	STR
52	12	CV050776AJ	SERRANDA A FARFALLA – Butterfly shutter d.200	STR
52	13	CV051419AJ	CURVA 45° ZINC – Curve 45° galvanized	STR
52	14	CV012770XX	GAMBA CICLONE OK 160 – Cyclon leg OK160	STR
52	15	CV012603XX	CICLONE OK 160 – Cyclone OK160	STR

Sotto la nostra politica di continuo miglioramento, ci riserviamo il diritto di modificare specifiche e dettagli senza alcun preavviso. E' importante segnalare il numero di serie della macchina e l'anno di costruzione. I componenti di trasmissioni possono essere modificati senza preavviso, perché siamo in una continua evoluzione. Per qualsiasi domanda contattare:

Under our policy of continuous improvement, we reserve the right to change specifications and design without prior notice. It is important report the serial number of machine and year of construction. The components of transmission can be changed without prior notice because we are in a continuous evolution. For any question, contact:



Via Copparo, 29 - 37046 MINERBE - VR - Italy
Tel +39 0442 99229 - fax +39 0442 99531
info@mecmargroup.com