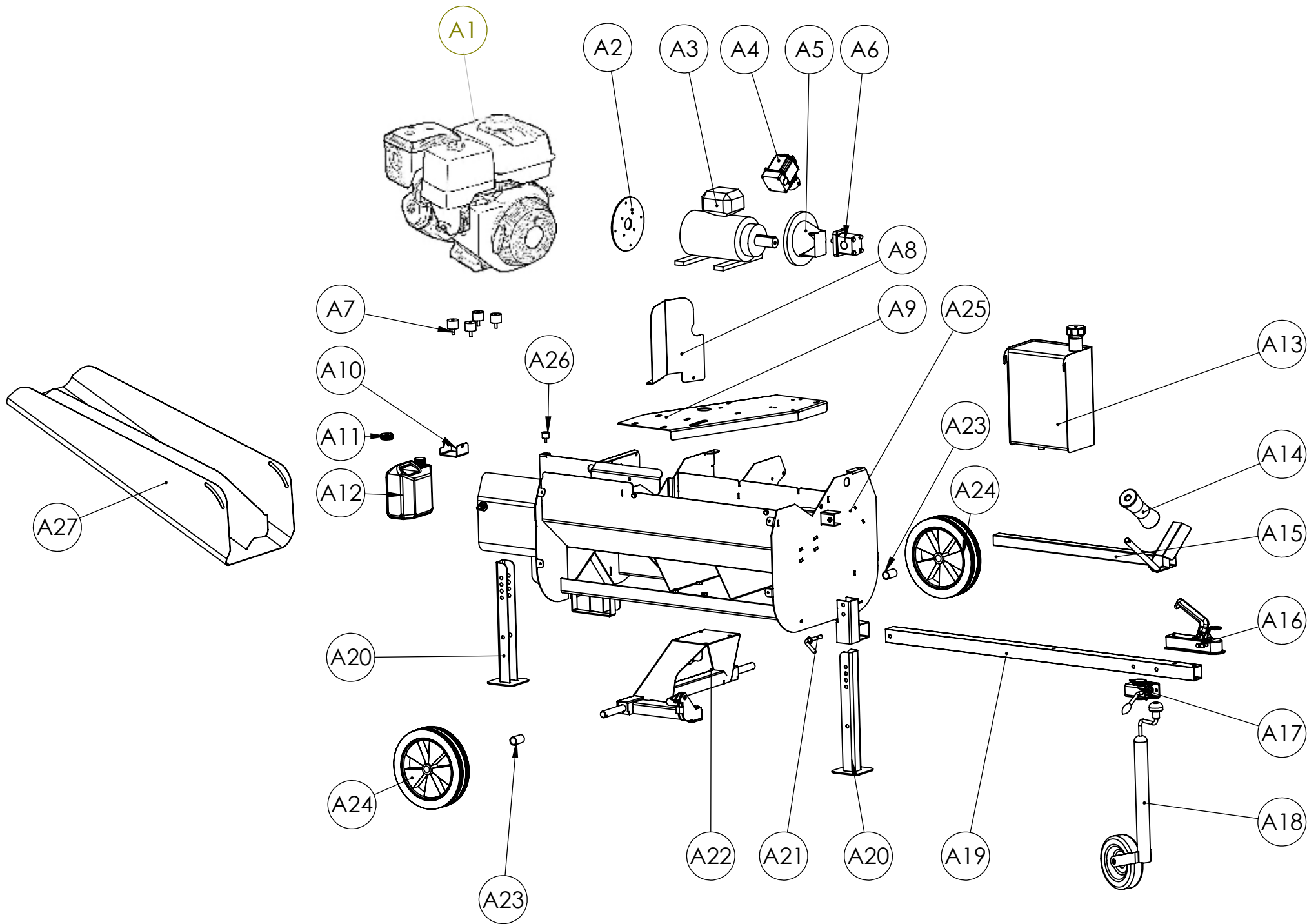


japa 235

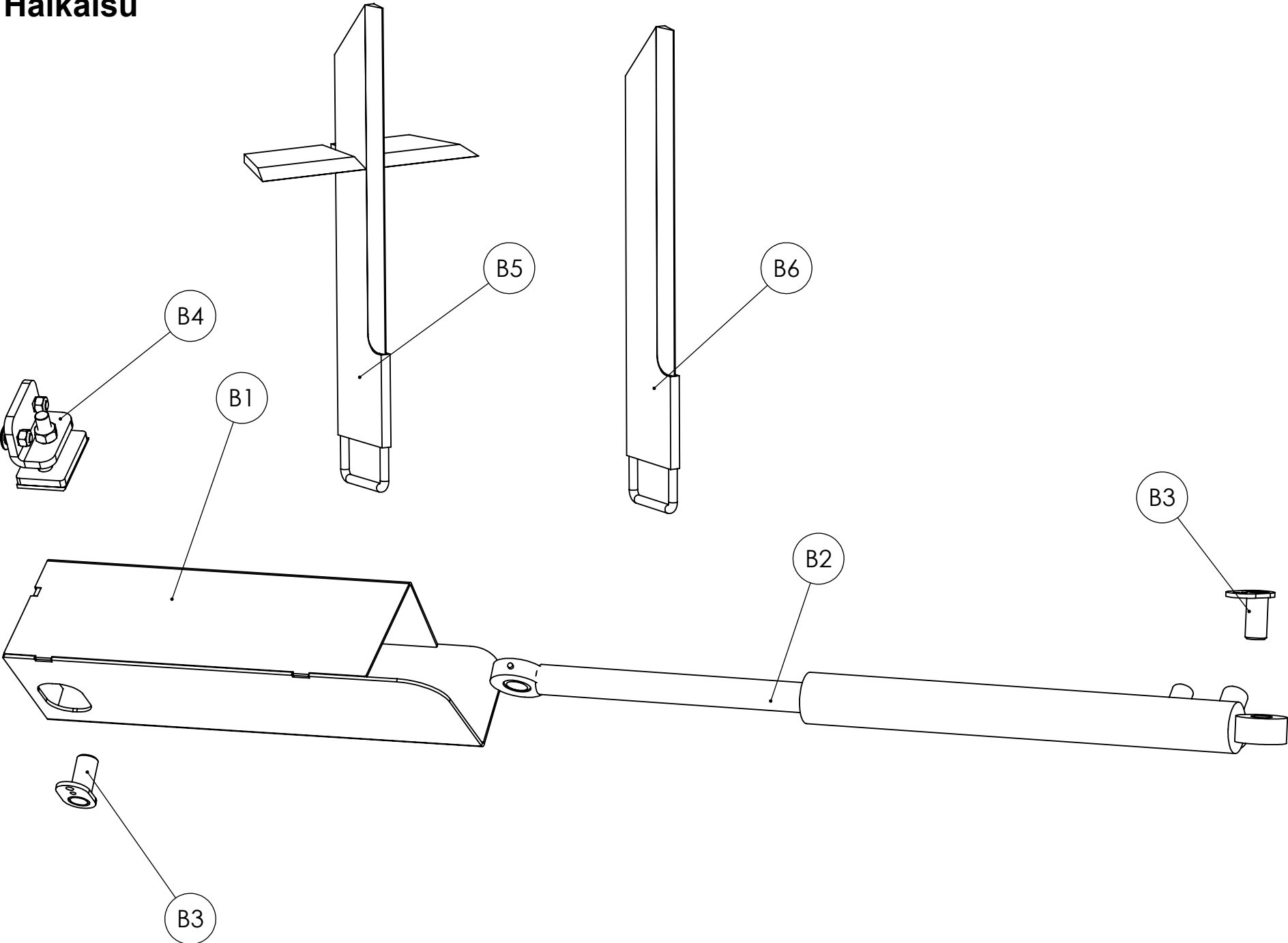
Varaosat

Spare parts



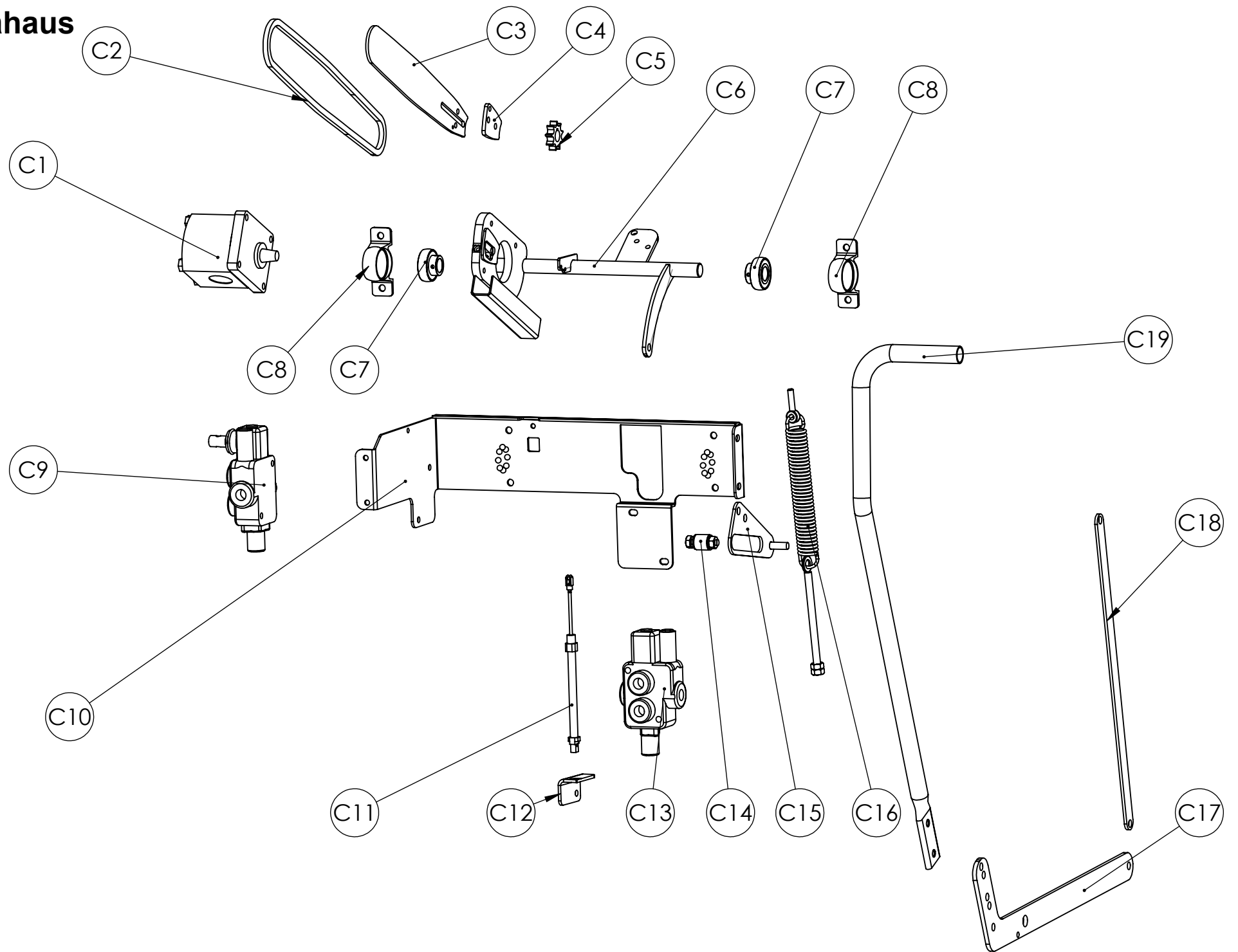
A	Code	FIN	SE	ENG	DE
A1	96310	Polttomoottori	Förbränningsmotor	Combustion engine	Verbrennungsmotor
A2	235901	Väliputken adapteri	Adapter	Adapter	Adapter
A3	98606	Sähkömoottori	El-motor 1,5 kW	Electric motor 1,5kW	Elektromotor 1,5 KW
A3.1	96309	Kytkin	Klokkoppling	Clutch	Koppler
A4	98608	Käynnistin	Motorstarter	Electric box	Schalter
A5	96308	Moottorilaippa 1,5 kW	Fläns 1,5 kW	Motor Flange 1,5 kW	Flansch 1,5 kW
A6	96306	Pumppu	Pump	Pump	Pumpe
A7	97503	Tärinäeristin	Skakning isolator	Vibration isolator	Schwingungsisolator
A8	235722	Purusuoja	Smutsskydd	Dirt cover	Schmutzabdeckung
A9	235721	Moottorin alusta	Chassi	Motors plate	Das Chassis
A10	235151	Teräöljysäiliön koukku	Innehavaren Behållare	Hook for Chain Oil Canister	Kanister Halter
A11	97499	Öllykanisterin korkki	Kork	Canister Cap	Kork
A12	97498	Öllykanisteri 3 L	Oljebehållare 3L	Oil Canister 3L	Ölkanister 3L
A13	235200	Öljysäiliö	Hydrauloljetank	Hydraulic Oil Tank	Hydrauliköltank
A13.1	95655	Huohotinkorkki	Kork 1-1/4"	Oil Cap 1-1/4" with Oil Stick	Kork 1-1/4"
A14	97132	Kölrulla	Stodrulle	Support roller	Stutzrolle
A15	235570	Jatkorulla	Förlängningsrulle	Extension Roller	Verlängerungsrolle
A16	96169	Kuulakytkin	Dragkoppling	Coupling hook	Anhängerkupplung
A17	97459	Kiinnike	Klämma	Clamp	Klammer
A18	97458	Nokkapyörä	Stödhjul	Support wheel	Nockenrad
A19	235711	Aisa	Dragstång	Draw bar	Deichsel
A20	235760	Jalka	Stöd	Support leg	Stützfuss
A21	501050	Tappi	Låspinnen	Locking tap	Feststellung Zapfen
A22	235700	Akselisto	Axel	Axle	Achsefäste
A23	235713	Akseliholkki	Axel hylsa	Axle sleeve	Ärmel für Welle
A24	97502	Irtopyörä (normaali)	Hjul	Wheel	Reifen
A24.1	97485	Offroad rengas	OffRoad hjul	OffRoad wheels	OffRoad Reifen
A25	235100	Runko	Fram	Frame	Rahmen
A26	97497	Kumipuskuri	Bromsgummi	Brake lumb	Gummipuffer
A27	235320	Poistokaukalo	Ved Ränna	Wood Chute	Holzabfuhrinne

B Halkaisu



B	Code	FIN	SE	ENG	DE
B1	235300	Työnnin	Klyvkvolv	Pusher	Schieber
B2	96302	Sylinter	Cylinder	Cylinder	Zylinder
B3	235330	Sylinterin tappi	Cylinder tapp	Cylinder Pin	Zylinder achse
B4	370477	Työntimen liukupala	Styrplatta komplett	Pusher's guide	Einstellplatte für Schieber
B4.1	97055	Liukumuovi	Glidplast	Sliding plastic	Gleitstück aus Kunststoff
B5	94191	4-osa kirves	Klyvyxa 4-del	Splitter knife 4-parts	Spaltkreuz 4-fach
B6	94184	2-osa kirves	Klyvyxa 2-del	2-part knife	Spaltkreuz 2-fach

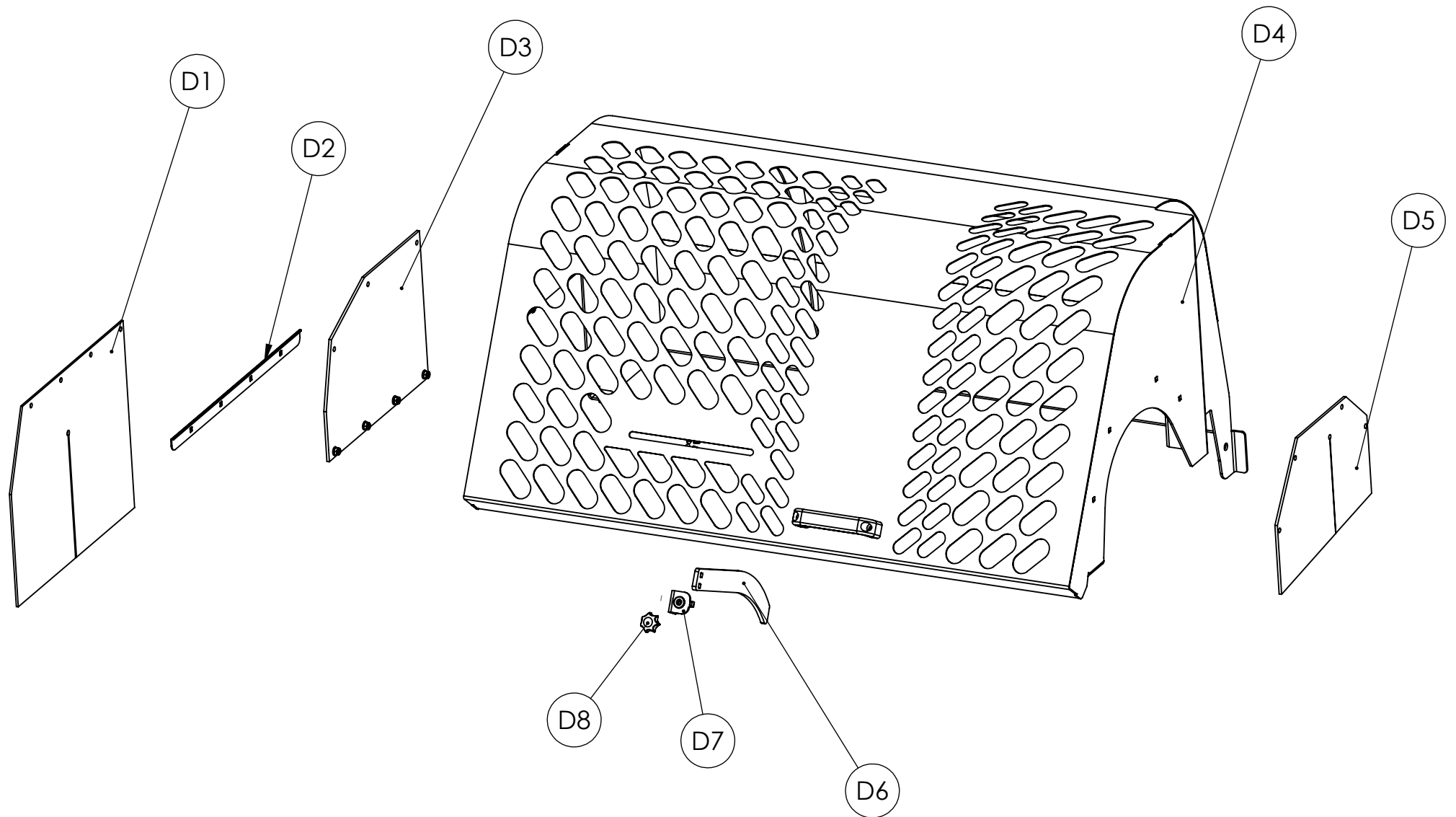
C Sahaus



C	Code	FIN	SE	ENG	DE
C1	96307	Sahamoottori	Såg motor	Saw motor	Säge motor
C2	96043	Teräketju 13"	Sågkedja 13"	Saw chain 13"	Sägekette 13"
C3	96040	Terälaippa 13"	Sågsvärd 13"	Saw bar 13"	Sägeflansch 13"
C4	94266	Voitelulevy + nippa	Smörplatta+nippel	Lubrication plate+nipple	Schmierscheibe+nippel
C4.1	95517	Voitelunippa	Smörjnippel	Lubrication nipple	Schmiernippel
C5	20008111	Vetoratas	Drivhjul	Drive pulley	Kettenrad
C6	235520	Saha-akseli	Sågaxel	Sawshaft	Sägeachse
C7/8	96146	Laakeri peltipesällä	Bocklager	Bock bearing	Biechgehäusenlager
C9	96273	Turvaventtiili	Säkerhetsventil	Safety valve	Sicherheitsventil
C9.1	94101	Nivelkotelo SD4	Ledhus	U-joint casing	Gelenkgehäuse
C10	235501	Venttiilipeti	Fästplåt	Fastening plate	Befestigungplatte
C11	95052*	Voitelupumppu	Pump till kedjesmörjning	Chain lubrication pump	Kettenschmierungpumpe
C11.1	95049	Haarukkanivelkytkin	Ledgaffel	Clevis joint	Gabelhebel
C12	508109	Voitelupumpun kiinnike	Pumpfäste	Pump fastening	Pumpbefestigung
C13	96106	Sahaventtiili	Såg-/stopventil	Saw/Stop valve	Sägeventil
C13.1	94101	Nivelkotelo SD4	Ledhus	U-joint casing	Gelenkgehäuse
C14	96311	Neulalaakeri	Nållager	Needle bearing	Nadellager
C15	235566	Välityslatta	Hävarm	Lever	Hebel
C16	96015	Vetojousi	Dragfjäder	Return spring	Zugfeder
C16.1	93083	Silmukkaruuvi M8	Skruvögla M8	Eye-bolt M8	Schaubenring M8
C16.2	20008140	Jousen kiristystanko	Spännstång till fjäder	Clamping bar for springs	Spannstange für Feder
C17	235564	Kahvan jatke	Handtagsförlängningen	Extend for Handle	Griffverlängerung
C18	235562	Välitanko	Vevstake	Connecting Rod	Pleuelstange
C19	235561	Sahauskahva	Handtag till sågaxel	Saw shaft angle	Handgriff für Sägeachse

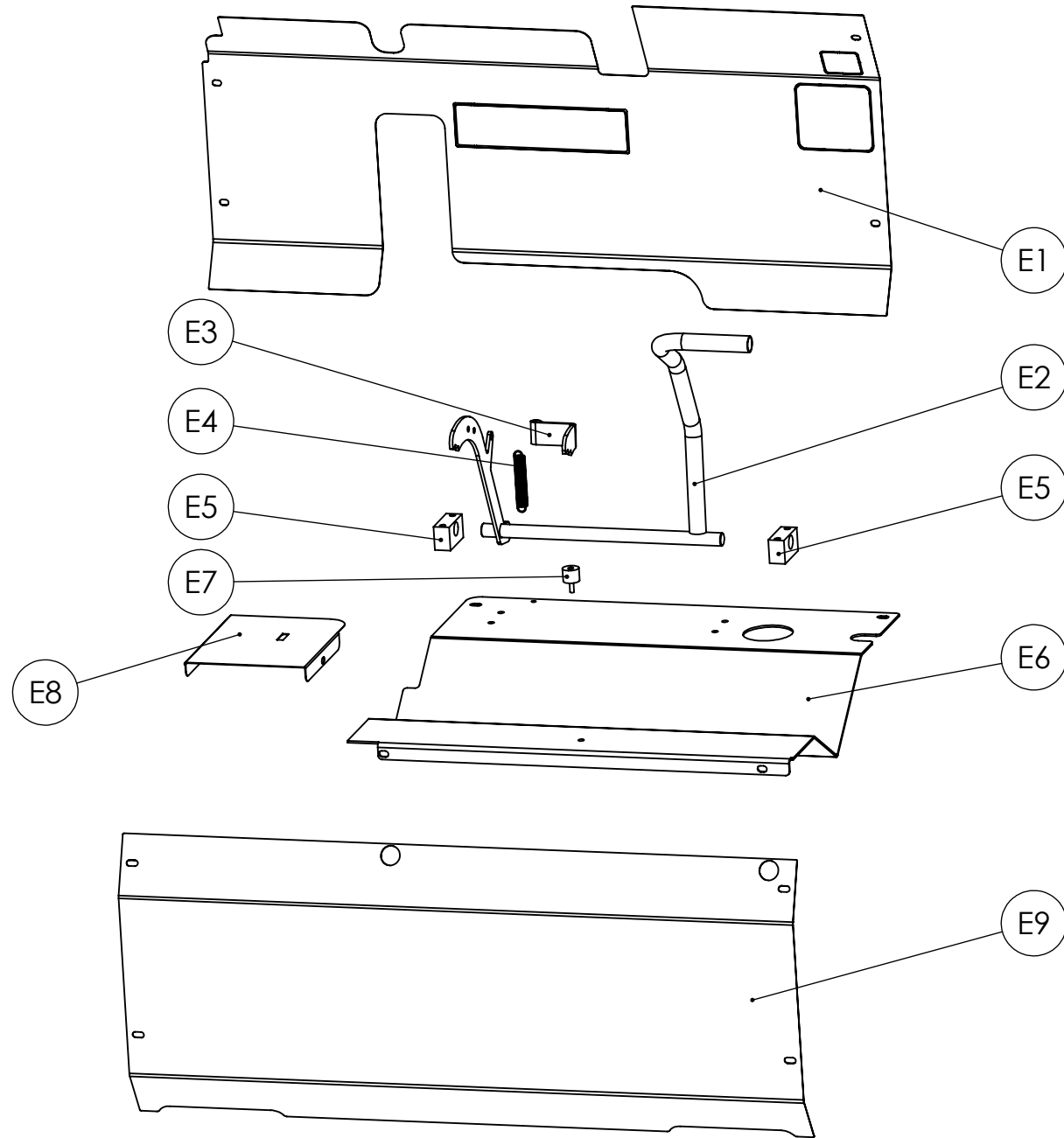
*Katso voitelukaaviosta lisää nimikkeitä/For more reference numbers, see the lubrication chart

D Työalueen suoja



D	Code	FIN	SE	ENG	DE
D1	235473	Halkaisun Suojamuovi	Klyvning Vakt Gummi	Guard Rubber for Splitting	Die Spaltung Schutz Gummi
D2	235472	Päätysuojan Lista	Remsa	Strip	Streifen
D3	97493	Nivelkumi	Klyvzonens Gummi	Splitting Guard Rubber	Sperre Gummi
D4	235430	Suoja	Skydd Bur	Main Cover	Schutzkäfig
D4.1	95376	Muovinen Käsikahva	Handtag	Handle	Griff
D5	235475	Syötön Kumi	Inmatnings Gummi	Infeed Rubber	Einlaufgummi
D6	97492	Pituuden Näyttäjä	Längd	Length	Länge
D7	235423	Puuntoppari	Propp	Log Stopper	Der Stopfen
D8		Puuntopparin Sormiruuvi	Spännskruv	Tightening Screw	Spannschraube

E Suojapellit



E	Code	FIN	SE	ENG	DE
E1	235421	Takapelti	Bakskydd	Back Cover	Hinterschutz
E2	235830	Puunpainaja	Stockhollare	Log Holder	Holzhalterung
E3	235804	Painimen Lisäpala	Stockhollare Styck	Holder Piece	Holzhalterung Stück
E4	96006	Vetojousi	Fjäder	Spring	Zugfeder
E5	97480	Muovilaakeri	Plastlager	Plastic Bearing	Kunststofflager
E6	235403	Kansi	Inmatningspanel	Infeed Table	Deckel des Vorschubtisches
E7	97497	Suojan Kumi	Bromsgummi	Brake Lumb	Gummipuffer
E8	235416	Suojapelti	Täckplatta	Cover Plate	Deckplatte
E9	235422	Etupelti	Framsida	Front Cover	Vorderseite