

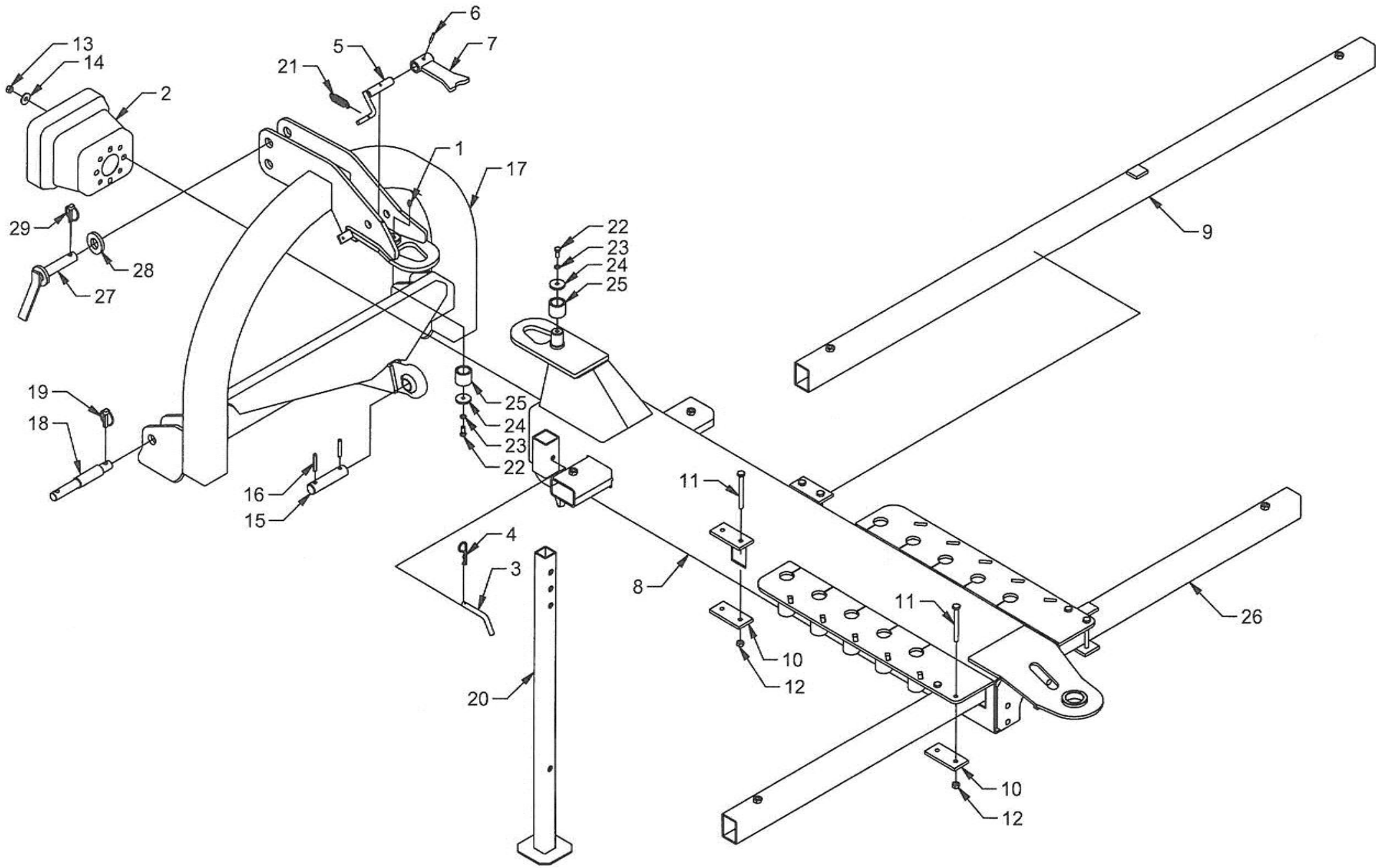
Fransgård

Reservedele
Reservdelar
Spare parts
Ersatzteile
Pièces detaches
Varaosaluettelo

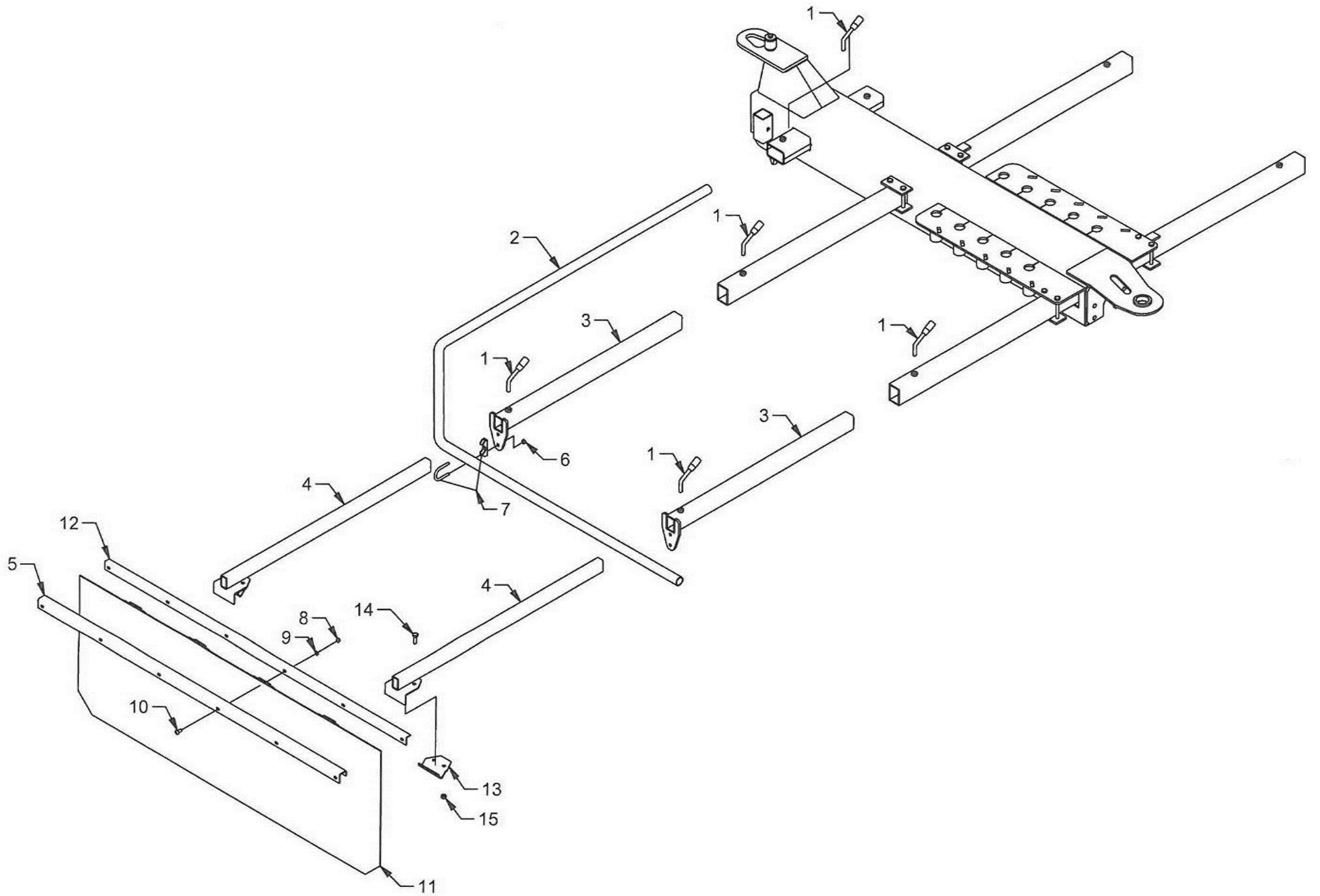


Rotorsiderive
Rotorvändere
Rotary Turner
Rotorwender
Le Retourneur a Rotor
Haravapöyhin

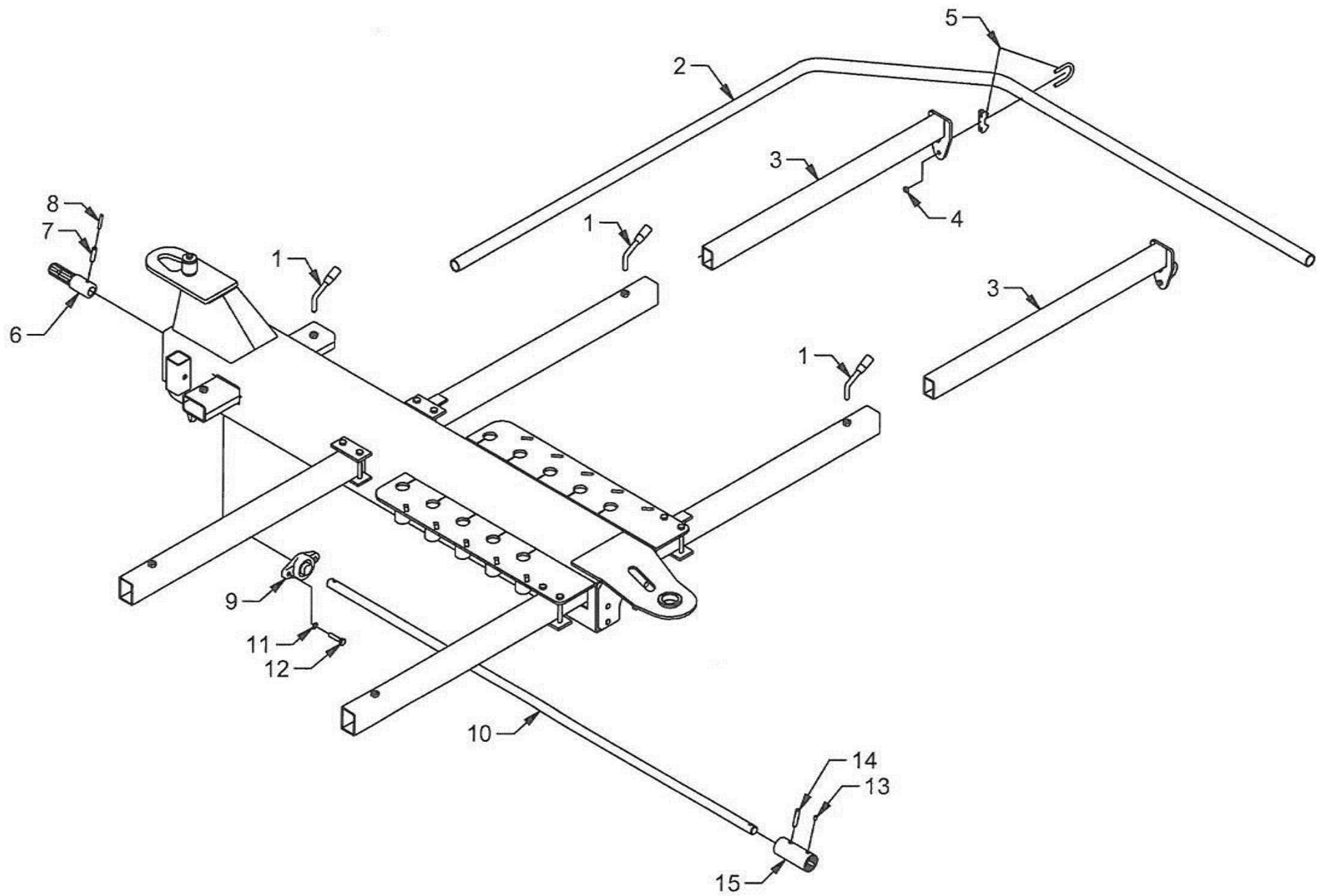
SR-3600



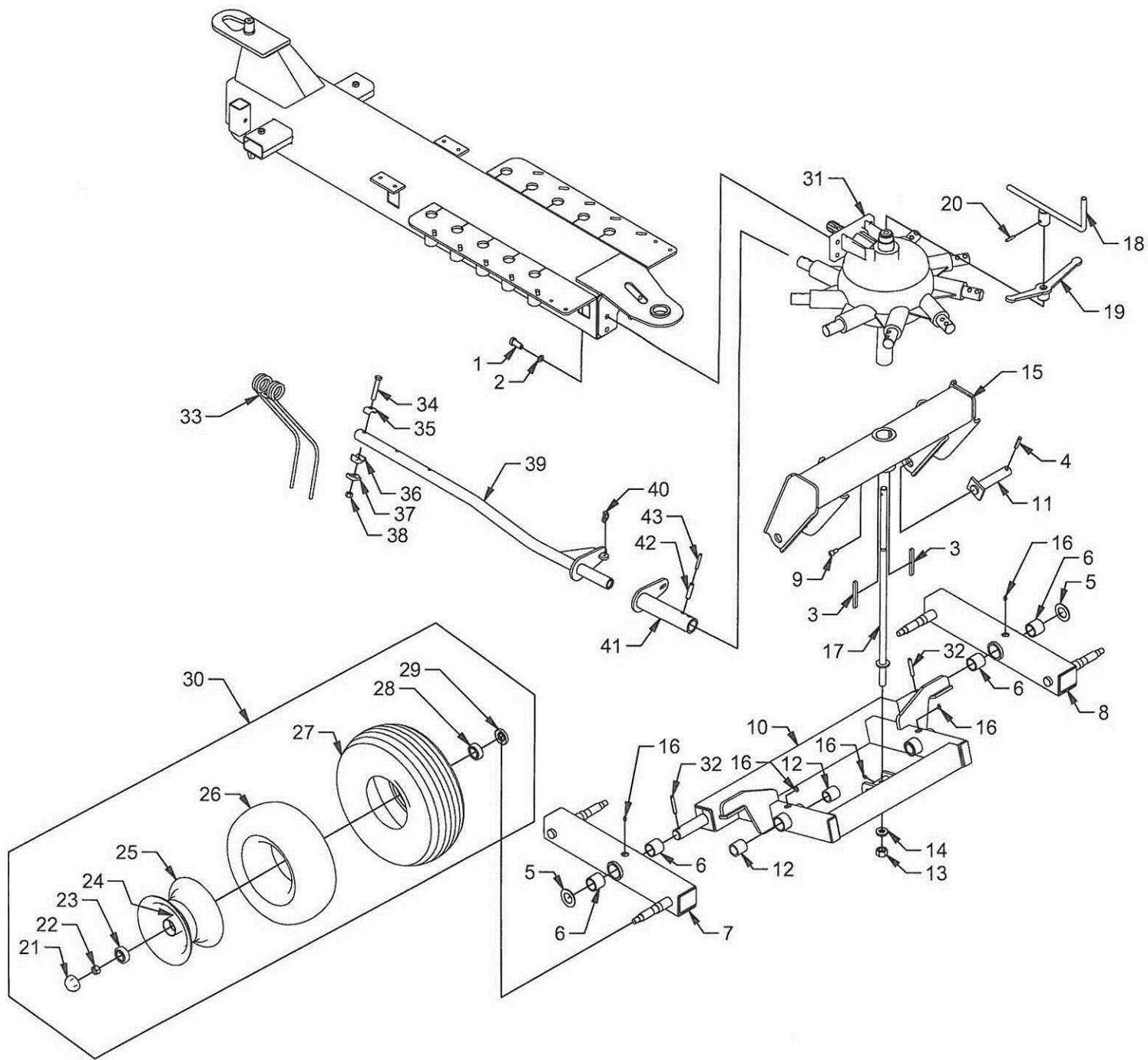
Nr. No. Nr. No.	Vare nr. Part No. Teil Nr. No.de pièce	Antal Quantity Anzahl Nombre	Beskrivelse	Description	Bezeichnung	Désignation	Bemærkninger Remarks Bemerkung Remarques
1	881500240	4	Smørenippel	Lubricator nipple	Schmiernippel	Graisneur	M8x1,25mm.
2	1418110	1	PTO. Skærm	PTO.cover	PTO.deckel	PTO.couverture	
3	15558	1	Bolt	Bolt	Bolzen	Boulon	
4	1220035	1	Hårnålesplit	Cotter	Splint	Goupille	3,5mm.
5	51239	1	Bolt	Bolt	Bolzen	Boulon	
6	741190102	1	Spændstift	Special pin	Spannstift	Goupille mecanindus	5x35mm.
7	51240	1	Beslag	Fitting	Beschlag	Ferrures	
8	51609	1	Hovedramme	Main frame	Haubtrahmen	Châssis principal	
9	51625	1	Beskyttelsesbeslag	Protection fitting	Schutzbügel Beschlag	Garniture de proction	
10	51302	4	Beslag	Bracket	Beschlag	Garniture	
11	740211375	8	Bolt	Bolt	Bolzen	Boulon	M10x100 FZB
12	740420010	8	Låsemøtrik	Lock nut	Gegenmutter	Ecrou de freinage	M10
13	740390010	2	Møtrik	Nut	Mutter	Ecrou	M10
14	740630020	2	Skive	Washer	Scheibe	Rondelle	10,5x30x2,0mm.FZB
15	51243	1	Bolt	Bolt	Bolzen	Boulon	
16	741190225	2	Spændstift	Special pin	Spannstift	Goupille mecanindus	8x50mm.
17	51601	1	Trepunktsophæng	Three point lift	Dreipunktanbau	Attelage trois points	
18	15536	2	Træktap	Towning pin	Ziehzapfen	Broche	Cat. I/II
19	1210100	2	Sikringsssplit	Safety pin	Sicherungssplint	Goupille de surete	10mm.
20	51502	1	Støtteben	Supporting leg	Stützbein	Stabilisateur	900mm.
21	15541	1	Trækfjeder	Tension spring	Zugfeder	Ressort de traction	
22	740210185	2	Bolt	Bolt	Bolzen	Boulon	M8x20 FZB
23	740750025	8	Fjederskive	Spring washer	Federscheibe	Rondelle	8,2 mm.
24	51238	2	Skive	Washer	Scheibe	Rondelle	ø35xø8,5x5,0mm.
25	51237	2	Stålbøsning	Bushing	Buchse	Douilles	
26	51624	1	Beskyttelsesbeslag	Protection fitting	Schutzbügel Beschlag	Garniture de proction	
27	25413	1	Bolt	Bolt	Bolzen	Boulon	
28	522508	1	Skive	Washer	Scheibe	Rondelle	52x25x8mm. FZB
29	1210080	1	Sikringsssplit	Safety pin	Sicherungssplint	Goupille de surete	8mm.



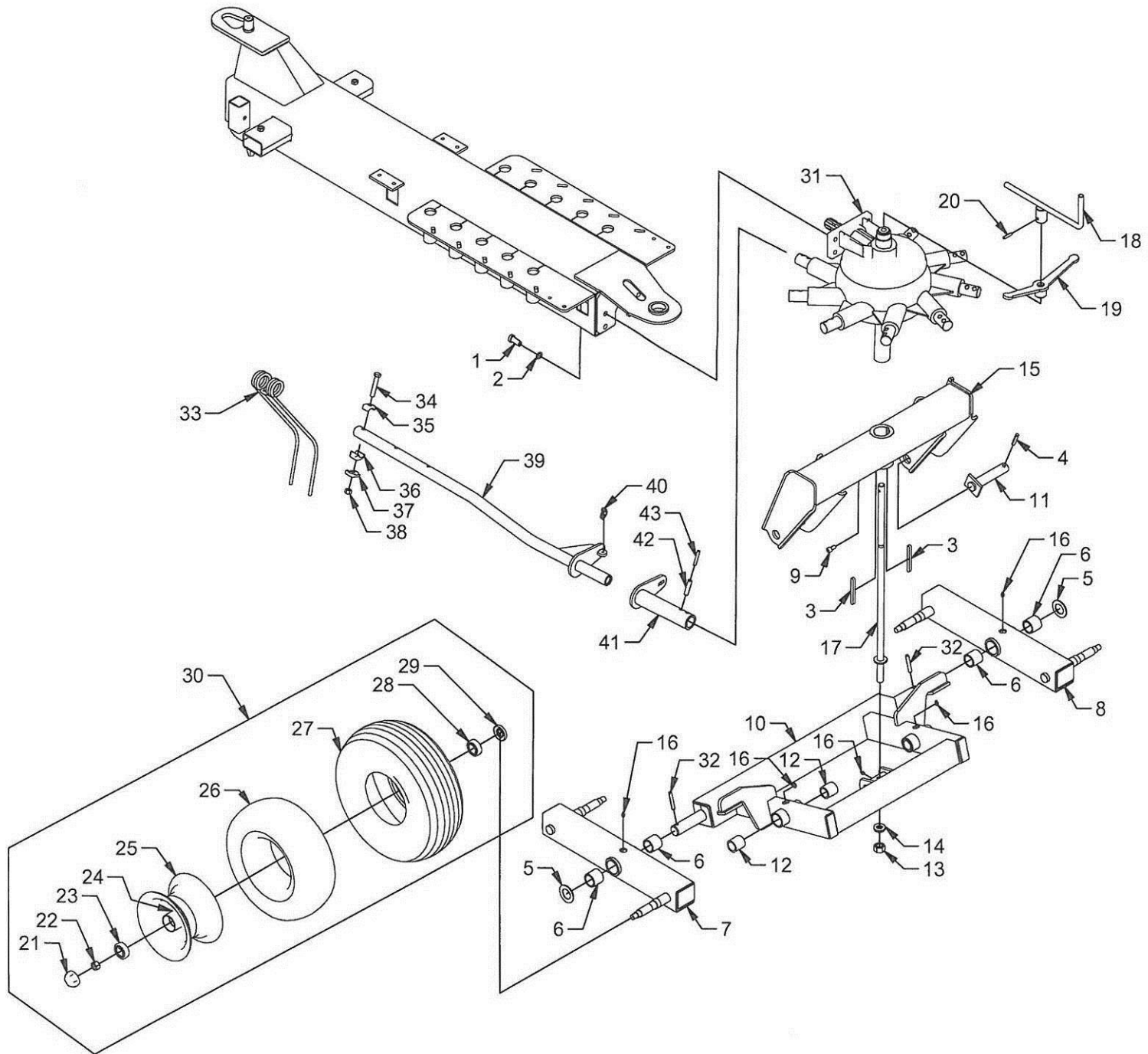
Nr. No. Nr. No.	Vare nr. Part No. Teil Nr. No.de pièce	Antal Quantity Anzahl Nombre	Beskrivelse	Description	Bezeichnung	Désignation	Bemærkninger Remarks Bemerkung Remarques
1	55534	8	Låse bolt	Lock bolt	Verschuß Bolzen	Boulon	
2	51605	1	Beskyttelsesbøjle	Protection hoop	Schutzbügel	Etrier de protection	
3	51603	2	Beslag	Fitting	Beschlag	Garniture	
4	51280	2	Holder for skårskærm	Support for swath guard	Halterung f. Schwadformer	Support de tôle défectrice	
5	51282	1	Beslag	Fitting	Beschlag	Garniture	
6	740420008	8	Låsemøtrik	Lock nut	Gegenmutter	Ecrou de freinage	M8
7	52313	4	Holder f.beskyttelsesbøjle	Holder for protection hoop	Halterung f. Schutzbügel	Support de Etrier de protec.	
8	740320008	6	Møtrik	Nut	Mutter	Ecrou	M8 FZB
9	740750025	8	Fjederskive	Spring washer	Federscheibe	Rondelle	8,2mm.
10	740150105	6	Bræddebolt	Coach bolt	Brettenschraube	Boulon a tete rone	M8x20 FZB
11	51319	1	Nylondug	Nylon cloth	Nylontuch	Tablier nylon	
	51322	4	Stiver f/nylondug	Reinforcement f/nylon cloth	Verstärkung f/Nylonplane	Strut de tissu en nylon	
12	42490	1	Holder for skårskærm	Support for swath guard	Halterung f. Schwadformer	Support de tôle défectrice	
13	51323	2	Beslag	Fitting	Beschlag	Garniture	
14	740205130	4	Bolt	Bolt	Bolzen	Boulon	M10x30 FZB
15	740420010	12	Låsemøtrik	Lock nut	Gegenmutter	Ecrou de freinage	M10



Nr. No. Nr. No.	Vare nr. Part No. Teil Nr. No.de pièce	Antal Quantity Anzahl Nombre	Beskrivelse	Description	Bezeichnung	Désignation	Bemærkninger Remarks Bemerkung Remarques
1	55534	8	Låse bolt	Lock bolt	Verschluß Bolzen	Boulon	
2	51610	1	Beskyttelsesbøjle	Protection hoop	Schutzbügel	Etrier de protection	
3	51608	2	Beslag	Fitting	Beschlag	Garniture	
4	740420008	8	Låsemøtrik	Lock nut	Gegenmutter	Ecrou de freinage	M8
5	52313	4	Holder f.beskyttelsesbøjle	Holder for protection hoop	Halterung f. Schutzbügel	Support de Etrier de protec.	
6	50450	1	Notaksel	Spline axle	Nutenwelle	Arbre cannelé	
7	741190280	1	Spændstift	Special pin	Spannstift	Goupille mecanindus	10x40mm.
8	741190145	1	Spændstift	Special pin	Spannstift	Goupille mecanindus	6x40mm.
9	51309	1	Kugleleje	Ball bearing	Kugellager	Roulement à billes	UCFL 205-25
10	51642	1	Drivaksel	Drive shaft	Antriebswelle	Abre	1625mm.
11	740600030	2	Spændskive	Washer	Spannscheibe	Rondelle de serrage	11x22x2,0mm.FZB
12	740210330	2	Bolt	Bolt	Bolzen	Boulon	M10x45 8.8 FZB
13	741010175	2	Unbrakobolt	Allen bolt	Inbuschraube	Boulon a six pans creux	M8x10 DIN.925
14	741190285	1	Spændstift	Special pin	Spannstift	Goupille mecanindus	10x50mm.
15	1852012	1	Splinebøsning	Sleeve	Buchse	Douilles	

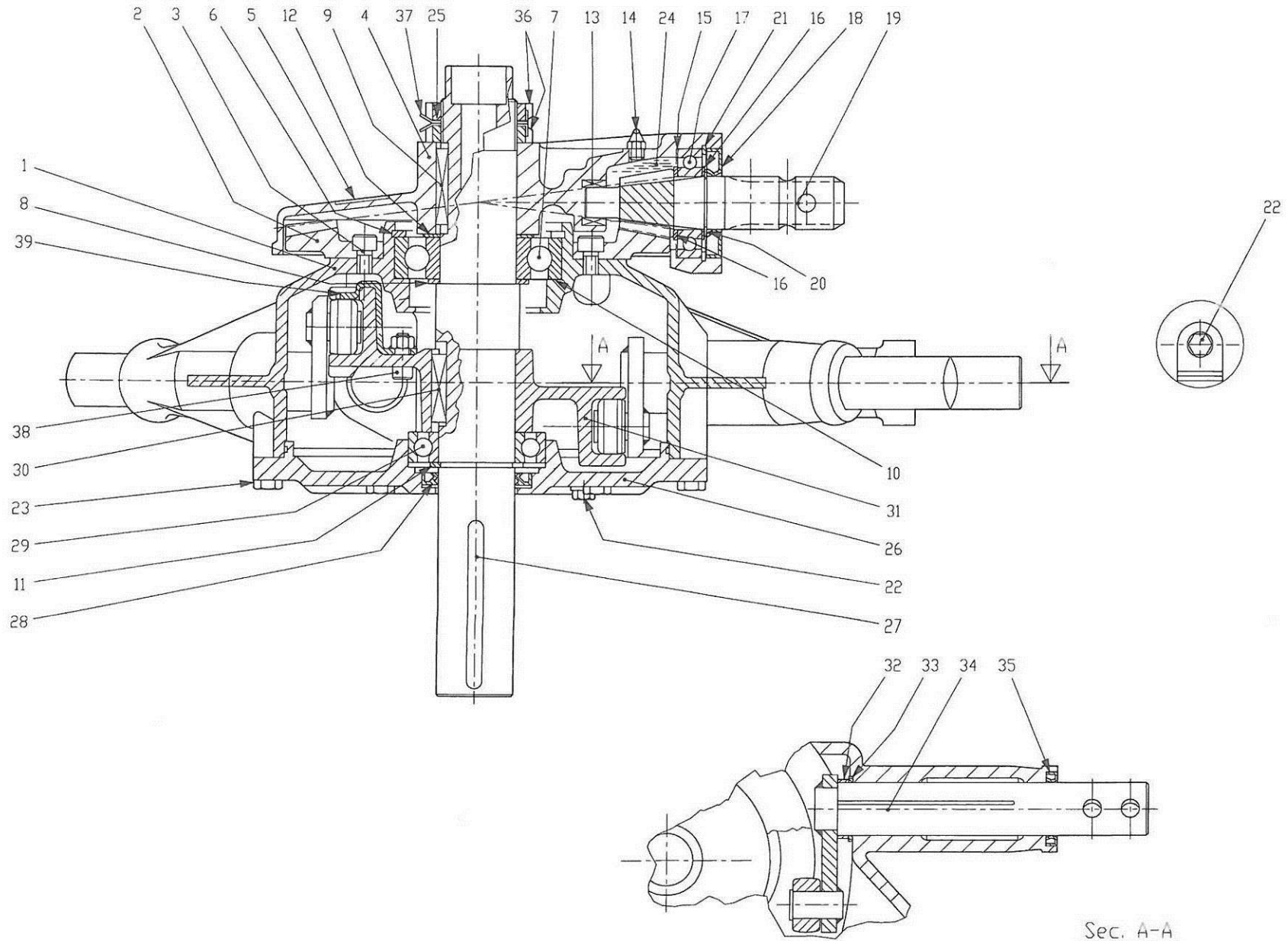


Nr. No. Nr. No.	Vare nr. Part No. Teil Nr. No.de pièce	Antal Quantity Anzahl Nombre	Beskrivelse	Description	Bezeichnung	Désignation	Bemærkninger Remarks Bemerkung Remarques
1	740990715	4	Unbrakobolt	Allen bolt	Inbusschraube	Boulon a six pans creux	M14x35
2	740750040	4	Fjederskive	Washer	Scheibe	Rondelle	14,2mm.
3	51256	2	Pasfeder	Flat key	Paßfeder	Clavette	A10x8x100mm.
4	741190285	2	Spændstift	Special pin	Spannstift	Goupille mecanindus	10x50mm.
5	51281	2	Skive	Washer	Scheibe	Rondelle	35,5x60x3,0mm.FZB
6	42406	4	Nylonbøsning	Nylon sleeve	Nylonbuchse	Douilles nylon	45x35x40mm.
7	51503	1	Venstre hjulkonsol	Left wheel bracket	Linke Radkonsole	Console de roue, gauche	
8	51504	1	Højre hjulkonsol	Right wheel bracket	Rechte Radkonsole	Console de roue, droit	
9	740990390	2	Unbrakobolt	Allen bolt	Inbusschraube	Boulon a six pans creux	M10x20
10	51505	1	Hjulkonsol	Wheel bracket	Radkonsole	Console de roue	
11	51506	2	Bolt	Bolt	Bolzen	Boulon	
12	52331	4	Nylonbøsning	Nylon sleeve	Nylonbuchse	Douilles nylon	40x30x35mm.
13	740390020	1	Møtrik	Nut	Mutter	Ecrou	M20 FZB
14	51257	1	Trykleje	Ball bearing	Kugellager	Roulement à billes	8104
15	51507	1	Ramme	Frame	Rahmen	Bâti	
16	881500240	4	Smørenippel	Lubricator nipple	Schmiernippel	Graisneur	M8x1,25mm.
17	51508	1	Spindel	Spindle	Spindel	Axe	
18	51259	1	Håndtag	Handle	Handgriff	Piognee	
19	55509	1	Håndtag	Handle	Handgriff	Piognee	
20	741190210	1	Spændstift	Special pin	Spannstift	Goupille mecanindus	8x35
21	1363000	4	Endenavsmøtrik	Nut	Mutter	Ecrou	
22	740420016	4	Låsemøtrik	Lock nut	Gegenmutter	Ecrou de freinage	M16
23	1163040	4	Kugleleje	Ball bearing	Kugellager	Roulement à billes	6304
24	881500130	4	Smørenippel	Lubricator nipple	Schmiernippel	Graisneur	M6x1,0mm.
25	1333014	4	Fælg	Rim	Felge	Jante	EK 5,375x8"
26	1323011	4	Slange	Inner tube	Schlauch	Cambre à air	16/650x8
27	1313010	4	Dæk	Tyre	Reifen	Pneu	16,5x8,00-6 Ply
28	1162050	4	Kugleleje	Ball bearing	Kugellager	Roulement à billes	6205
29	1343000	4	Pakdåse	Seal box	Stopfbuchse	Presse étoupe	30x52x10mm.
30	1353015	4	Hjul komplet	Wheel complete	Rad komplett	Roue complete	EK 16,5x6,5-8 6Ply



Nr. No. Nr. No.	Vare nr. Part No. Teil Nr. No.de pièce	Antal Quantity Anzahl Nombre	Beskrivelse	Description	Bezeichnung	Désignation	Bemærkninger Remarks Bemerkung Remarques
31	9.791.415.00	1	Gearhus,komplet	Gearcase,complete	Getriebegehäuse,komplett	Boite de vitesses,complète	
32	741190295	2	Spændstift	Special pin	Spannstift	Goupille mecanindus	10x60mm. FZB
33	51218	27	Pick-up fjeder	Pick-up spring	Pick-up Zinke	Ressort pick-up	
34	740211445	27	Bolt	Bolt	Bolzen	Boulon	M12x70 FZB
35	55530	27	Beslag	Fitting	Beschlag	Garniture	
36	55531	27	Beslag	Fitting	Beschlag	Garniture	
37	55532	27	Beslag	Fitting	Beschlag	Garniture	
38	740420012	27	Låsemøtrik	Lock nut	Gegenmutter	Ecrou de freinage	M12 FZB
39	51663	9	Rivearm	Rakearm	Schwaderarm	Râteau bras	
40	1210060	9	Sikringssplit	Safety pin	Sicherungssplint	Goupille de surete	6mm.
41	51662	9	Bøsning	Bush	Buchse	Douille	
42	741190340	9	Spændestift	Special pin	Spannstift	Goupille mecanindus	12x50mm.
43	741190190	9	Spændestift	Special pin	Spannstift	Goupille mecanindus	7x50mm.

COMPANY	REF.	DESIGNATION
		K-791 A
DATE	20-05-2013	CODE
		9.791.415.00



Sec. A-A

S.d.M. 00.0000

DESIGNATION GEAR BOX

K-791A

CODE N° 9.791.415.00

POS.	DRG. N.	PIEC	DESCRIPTION
1	0.791.0302.00	1	CASING
2	0.792.6000.00	1	CROWN WHEEL
3	0.791.7001.00	8	BOLT
4	0.789.1303.00	1	COVER
5	0.124.7101.00	1	PLATE
6	8.5.2.00916	1	SNAP RING
7	8.0.1.01930	1	BEARING
8	0.712.7525.00	1	SHIM
9	8.4.1.01157	1	PARALLEL KEY
10	0.789.7104.00	1	SHIM
11	8.5.1.01084	1	SNAP RING
12	0.712.7500.00	1	SHIM
13	8.0.0.00632	1	NEEDLE BEARING
14	8.8.1.00675	1	GREASE NIPPLE
15	0.789.7101.00	1	SHIM
16	0.259.7500.00	2	SHIM
17	8.0.1.00870	1	BEARING
18	8.7.3.00055	1	OIL SEAL
19	0.792.5000.00	1	PINION SHAFT
20	8.5.1.00005	1	SNAP RING
21	8.5.2.00131	1	SNAP RING
22	8.6.5.00006	3	PLUG
23	0.789.7005.00	10	BOLT
24	8.8.7.00436	0,25	GREASE
25	0.177.7505.00	1	SHIM
26	0.789.1304.00	1	COVER
27	0.789.3718.00	1	SHAFT
28	8.7.1.01097	1	OIL SEAL
29	8.0.1.00601	1	BEARING
30	8.4.1.01048	1	PARALLEL KEY
31	0.791.0702.00	1	CAM
32	0.789.7144.00	9	SPACER
33	0.792.7510.00	18	SHIM
34	2.791.7110.00	9	CONNECTING ROD
35	8.7.3.01239	9	OIL SEAL
36	8.2.5.00176	2	LOCKNUT
37	8.3.8.00336	2	SPRING WASHER
38	0.791.7000.00	1	BOLT
39	2.791.7123.00	1	BOLT
			Z72 M3.55
			M10x18 8.8
			110UNIT7437
			6310 Z
			50.3x2.5
			B 10X8X50
			1X109,7X0,2
			50 UNIT7436
			70.3
			20X26X16
			M10X1,5
			49X71,7X0,2
			35.3x48.0
			6207
			35X72X10
			Z10 M3.55
			35 UN17435
			72 UN17437
			3/8"GAS
			M10x25 8.8
			2x57.5x0.5
			50X72X8
			6210
			B 10X8X35
			35.2x43.8x1
			35X45X7
			M50X1,5 H11
			50x74x1.25
			M10x18 8.8

