

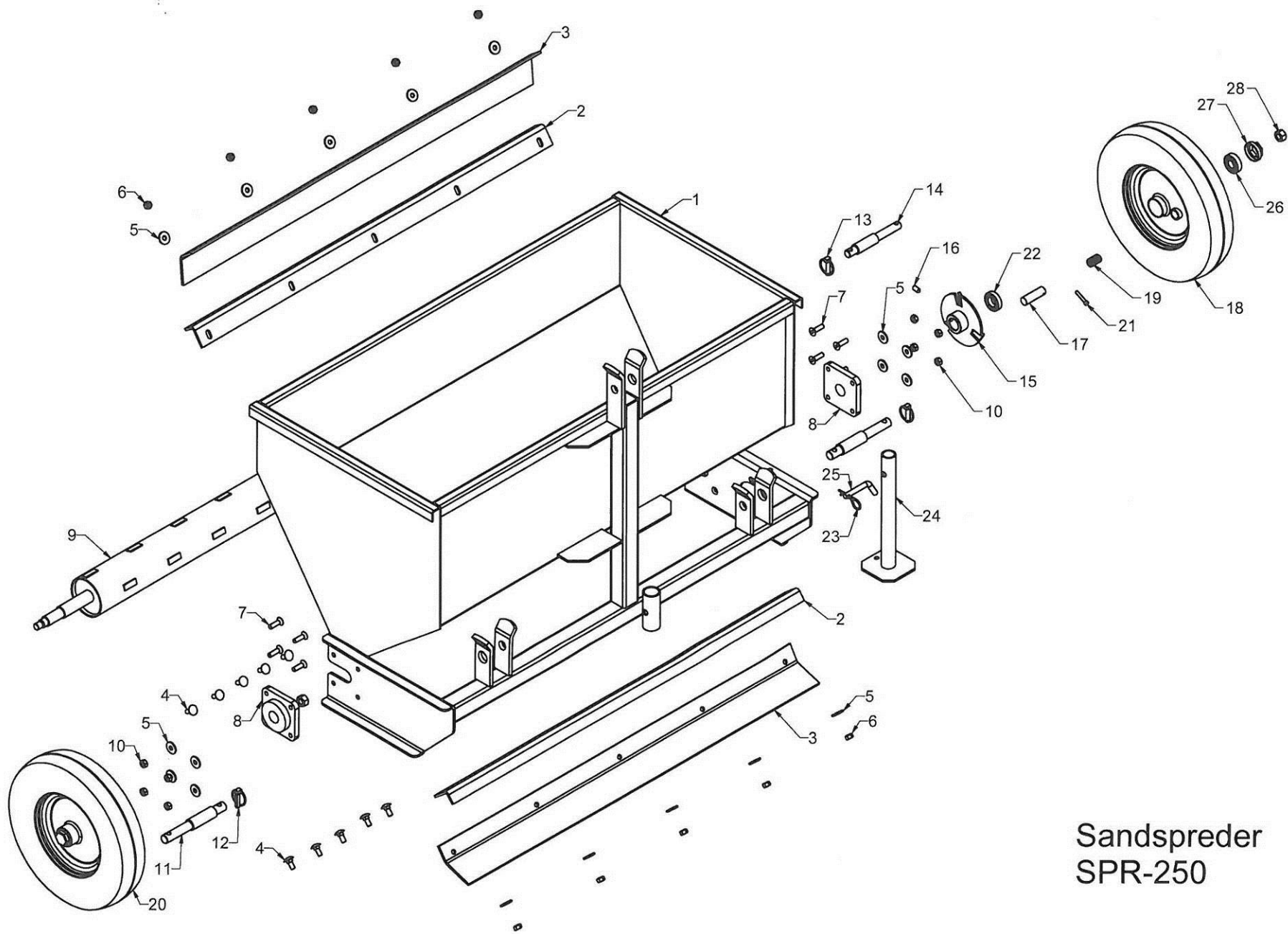
# Fransgård

Reserve dele  
Reservdelar  
Spare parts  
Ersatzteile  
Pièces détachées  
Varaosaluettelo



Sandspreder  
Sandstrøer  
Sandspridare  
Sand spreader  
Sandstreuer  
Épandeur de sable  
Hiekoitin

SPR-250  
SPR-350  
SPR-800  
SPR-1000  
SPR-1500



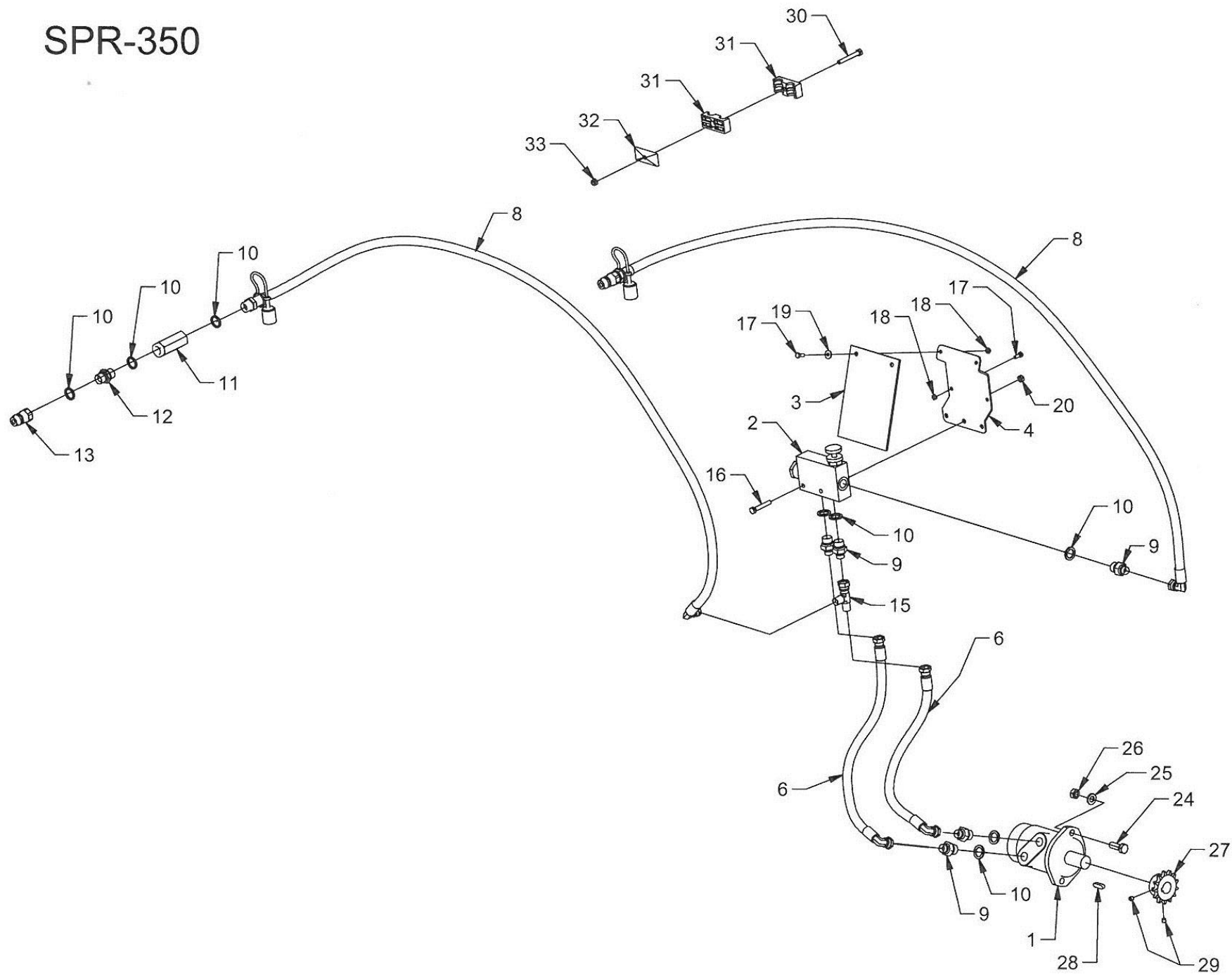
Sandspreder  
SPR-250

Nr. No. Nr. No.	Varenr. Part no. Teil Nr. No. de pièce	Antal Quantity Anzahl Nombre	Beskrivelse	Description	Bezeichnung	Désignation	Bemærkninger Remarks Bemerkung Remarques
1	28000	1	Kasse for sandspreder	Box for sand spreader	Box für Sandsteuer	Boite de sable	
2	28005	2	Beslag	Bracket	Beschlag	Garniture	
3	28006	2	Gummibånd	Rubber	Gummiband	Caoutchouc	Roply 1195x100
4	740150225	10	Bræddebolt	Coach bolt	Brettenschraube	Boulon	M10x25 FZB
5	740600030	18	Skive	Shim	Scheibe	Rondelle	11x22x2 FZB
6	740390010	10	Møtrik	Nut	Mutter	Nut	M10 DIN 934 FZB
7	10005	8	Unbracobolt	Allen bolt	Inbusschraube	Boulon	M10x35 DIN 7991 8.8 FZB
8	28212	2	Flangeleje	Flange	Flansch	Bride	UCF 206-30
9	28001	1	Spredebom	Spread boom	Ausbreiten Boom	Répandre boom	
9	28101	1	Spredebom	Spread boom	Ausbreiten Boom	Répandre boom	SPR-250HY
10	740420010	8	Låsemøtrik	Lock nut	Gegenmutter	Ecrou de freinage	M10 DIN 985-8 FZB
11	15536	2	Træktap	Hook	Unterlenker Bolzen	Robinet	
12	1210080	2	Ringsplit	Safety pin	Sicherungssplint	Goupille de sécurité	8x40 FZB
13	1210100	2	Ringsplit	Safety pin	Sicherungssplint	Goupille de sécurité	10x40 FZB
14	18006	1	Topstangsbolt	Bolt	Oberlenken bolzen	Boulon	
15	28007	1	Låseskive	Lock shim	Scheibe	Rondelle	serienr. ←155718
15	28012	1	Låseskive	Lock shim	Scheibe	Rondelle	serienr.155718→
16	741010240	2	Pinolskrue	Pinol screw	Pinol Schraube	Pinol vis	M10x20 DIN 7991 8.8 FZB
17	28004	1	Lås	Lock	Sperre	Verouiller	serienr. ←155718
17	28013	1	Lås	Lock	Sperre	Verouiller	serienr.155718→
18	28002	1	Hjul, komplet, pigdæk	Wheel	Räder	Roues	serienr. ←155718
18	28014	1	Hjul, komplet, pigdæk	Wheel	Räder	Roues	serienr.155718→
19	45344	1	Trykfjeder	Spring	Feder	Printemps	
20	28003	1	Hjul, komplet	Wheel	Räder	Roues	
21	740990190	1	Unbracobolt	Allen bolt	Inbusschraube	Boulon a six pans creux	M6x35 FZB
22	1160052	2	Kugleleje	Ball bearing	Kugellager	Roulement à billes	6005 2RS
23	1220035	1	Hårnålesplit	Split	Split	Split	
24	28009	1	Støtteben	Support leg	Stützbein	La jambe d'appui	
25	15558	1	Nagle	Spike	Spike	Pic	
26	1162042	2	Kugleleje	Ball bearing	Kugellager	Roulement à billes	6204 2RS
27	28015	2	Dæksel	Cap	Deckel	Coverture	
28	740420016	2	Låsemøtrik	Lock nut	Gegenmutter	Ecrou de freinage	M16



Nr. No.	Varenr. Part no.	Antal Quantity					Bemærkninger Remarks
Nr. No.	Teil Nr. No. de pièce	Anzahl Nombre	Beskrivelse	Description	Bezeichnung	Désignation	Bemerkung Remarques
1	28100	1	Hovedramme	Main frame	Hauptrahmen	Châssis principal	b :120cm.
2	28241	2	Beslag	Bracket	Beschlag	Garniture	
3	740210320	4	Bolt	Bolt	Bolzen	Boulon	M10x35
4	740420010	28	Låsemøtrik	Lock nut	Gegenmutter	Ecrou de freinage	M10
5	28211	2	Kugleleje	Ball bearing	Kugellager	Roulement à billes	UCFL 204
6	28207	1	Kædehjul	Gear wheel	Zahnrad	Roue	Z13-ø20
7	28516	1	Beslag	Bracket	Beschlag	Garniture	
8	28513	1	Beslag	Bracket	Beschlag	Garniture	
9	28245	1	Tætningsbånd	Rubber	Gummiband	Caoutchouc	
10	28209	1	Kædehjul	Gear wheel	Zahnrad	Roue	Z17-ø30
11	741130300	8	Unbrakobolt	Bolt	Bolzen	Boulon	M10x40
12	28212	2	Kugleleje	Ball bearing	Kugellager	Roulement à billes	UCF 206
13	740600030	28	Skive	Shim	Scheibe	Rondelle	11x22x2 FZB
14	740210310	4	Bolt	Bolt	Bolzen	Boulon	M10x25
15	741190208	5	Rørsplit	Split pin	Split	Split	8x35
16	28128	2	Beslag	Bracket	Beschlag	Gar	
17	28104	2	Gummilærred	Rubber	Gummiband	Caoutchouc	Roply 100x1195
19	740150225	14	Brædebolt	Coach bolt	Brettenschraube	Boulon	M10x25 FZB
20	28511	1	Beslag	Bracket	Beschlag	Gar	
21	43085	1	Trækfjeder	Spring	Feder	Pression	
22	28200	2	Beslag	Bracket	Beschlag	Gar	
23	28202	2	Støtteben	Support leg	Stützbein	La jambe d'appui	
24	28205	1	Skærm	Shield	Schirm	Écran	
25	28101	1	Spredébom	Spread boom	Ausbreiten Boom	Répandre boom	
26	42445	1	Feder	Feder	Feder	Feder	A 8x7x30
27	28206	1	Feder	Feder	Feder	Feder	A 6x6x30
28	15558	2	Nagle	Pin	Bolzen	Boulon	3,5mm
29	28236	1	Aksel	Shaft	Welle	Abre	ø20x125mm.
30	28237	1	Aksel	Shaft	Welle	Abre	ø20x160mm.
31	741010135	2	Pinolskrue	Pinol screw	Pinol Schraube	Pinol vi	M6x10
32	741010175	2	Pinolskrue	Pinol screw	Pinol Schraube	Pinol vi	M8x10
33	740210302	2	Sætskrue	Set screw	Schraube	Visser	M10x16
34	28218	1	Kæde	Chain	Kette	Catena	5/8", L=880
35	1511125	1	Samleled	Ass. joint	Sammenglied	Parte	5/8"
36	28102	1	Profilbom	Boom	Boom	Boom	
37	1220035	3	Hårnålesplit	Cotter	Splint	Diviser	3,5mm
38	28129	2	Beslag	Bracket	Beschlag	Gar	
39	28235	3	Bolt	Bolt	Bolzen	Boulon	ø22x60mm.
40	28230	1	Bolt	Bolt	Bolzen	Boulon	ø22x85mm.
41	741190213	2	Rørsplit	Split pin	Split	Split	8x40 FZB

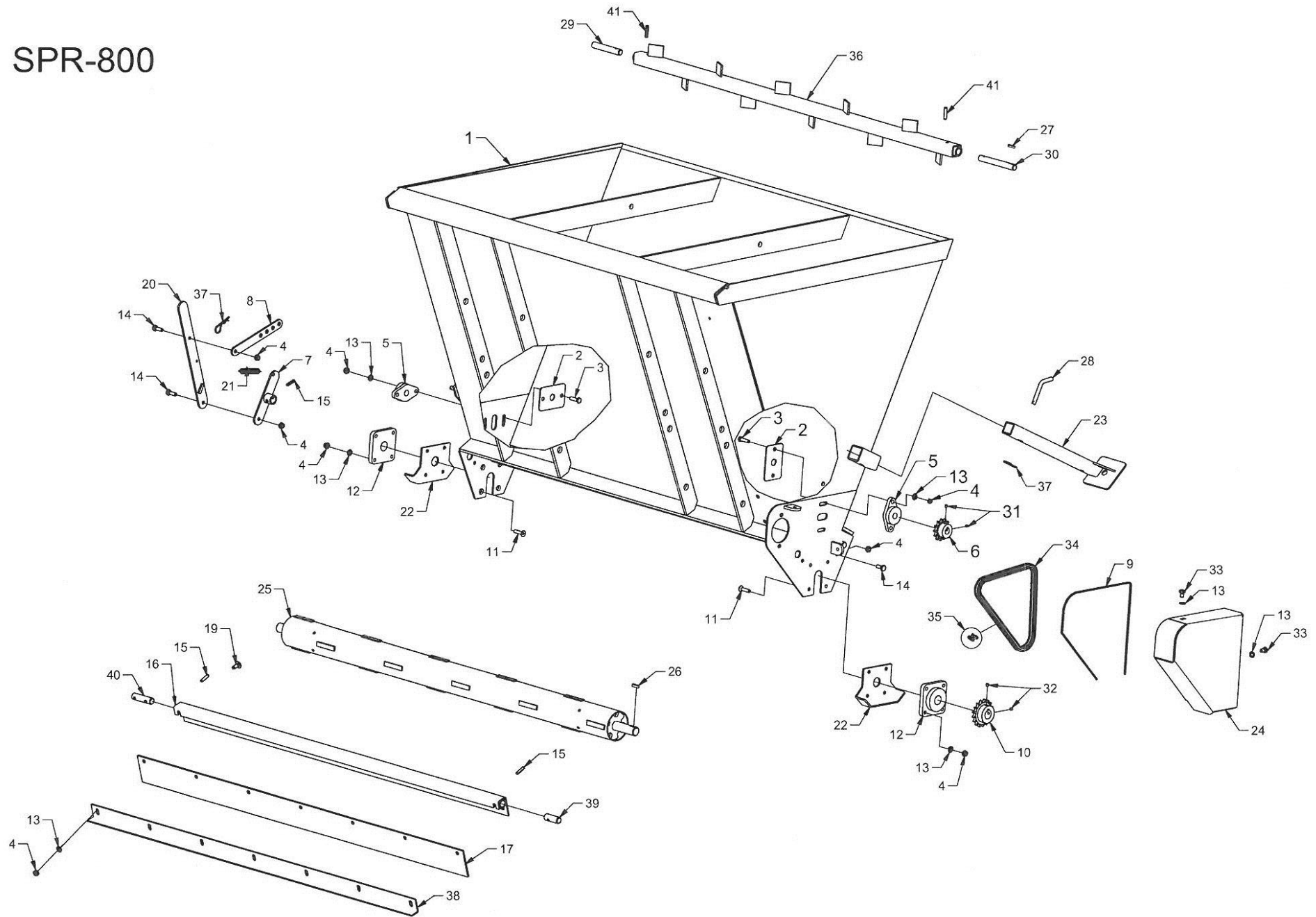
# SPR-350



Nr. No. Nr. No.	Varenr. Part no. Teil Nr. No. de pièce	Antal Quantity Anzahl Nombre	Beskrivelse	Description	Bezeichnung	Désignation	Bemærkninger Remarks Bemerkung Remarques
1	28210	1	Motor	Motor	Motor	Moteur	ES-MP 250CD
2	28521	1	Ventilblok komplet	Block valve complete	Ventilblock komplett	bloc de soupape	
3	28155	1	Skærm	Shield	Schirm	Écran	
4	28242	1	Beslag	Bracket	Beschlag	Garniture	
6	28119	1	Slanger	Pipe	Schlange	tuyau	700mm.
8	10518	2	Slanger	Pipe	Schlange	tuyau	2200mm.
9	28175	2	Brystnippel	Nipple	Brustwarze	Mamelon	1/2"-3/8"
10	42415	7	Pakning	Gasket	Dichtung	Joint	1/2"
11	28219	1	Kontraventil	Countervalve	Vs. Ventil	Vanne robinet	A 04207
12	42731	1	Brystnippel	Nipple	Brustwarze	Mamelon	1/2"-1/2"
13	42414	1	Lynkobling	Quick coupling	Schnellkupplung	accouplement rapide	1/2"
15	28522	1	T-nippel	Nipple	Nippel	Mamelon	3/8"
16	740211215	2	Bolt	Bolt	Bolzen	Boulon	M8x50 FZB
17	740210115	4	Bolt	Bolt	Bolzen	Boulon	M6x16 FZB
18	740420006	4	Låsemøtrik	Lock nut	Gegenmutter	Ecrou de freinage	M6
19	740730005	2	Skive	Washer	Scheibe	Rondelle	6,5x22x2mm FZB
20	740420008	2	Låsemøtrik	Lock nut	Gegenmutter	Ecrou de freinage	M8
24	740210410	2	Bolt	Bolt	Bolzen	Boulon	M12x35 FZB
25	740600031	2	Skive	Washer	Scheibe	Rondelle	13x22x2mm FZB
26	740420012	2	Låsemøtrik	Lock nut	Gegenmutter	Ecrou de freinage	M12
27	28208	1	Kædehjul	Gear wheel	Zahnrad	Roue	Z13-ø25
28	42445	1	Feder	Feder	Feder	Feder	A 8x7x30
29	741010175	2	Pinolskrue	Pinol screw	Pinol Schraube	Pinol vi	M8x10
30	740211215	1	Bolt	Bolt	Bolzen	Boulon	M8x50
31	28214	2	Dobb. rørholder	Tube suspension	Halterung f. Rohre	Montages de tuyau	15-15mm grøn
32	28215	1	Dobb. dækplade	Plate	Platte	Plaque	ADPS
33	740420008	1	Låsemøtrik	Lock nut	Gegenmutter	Ecrou de freinage	M8



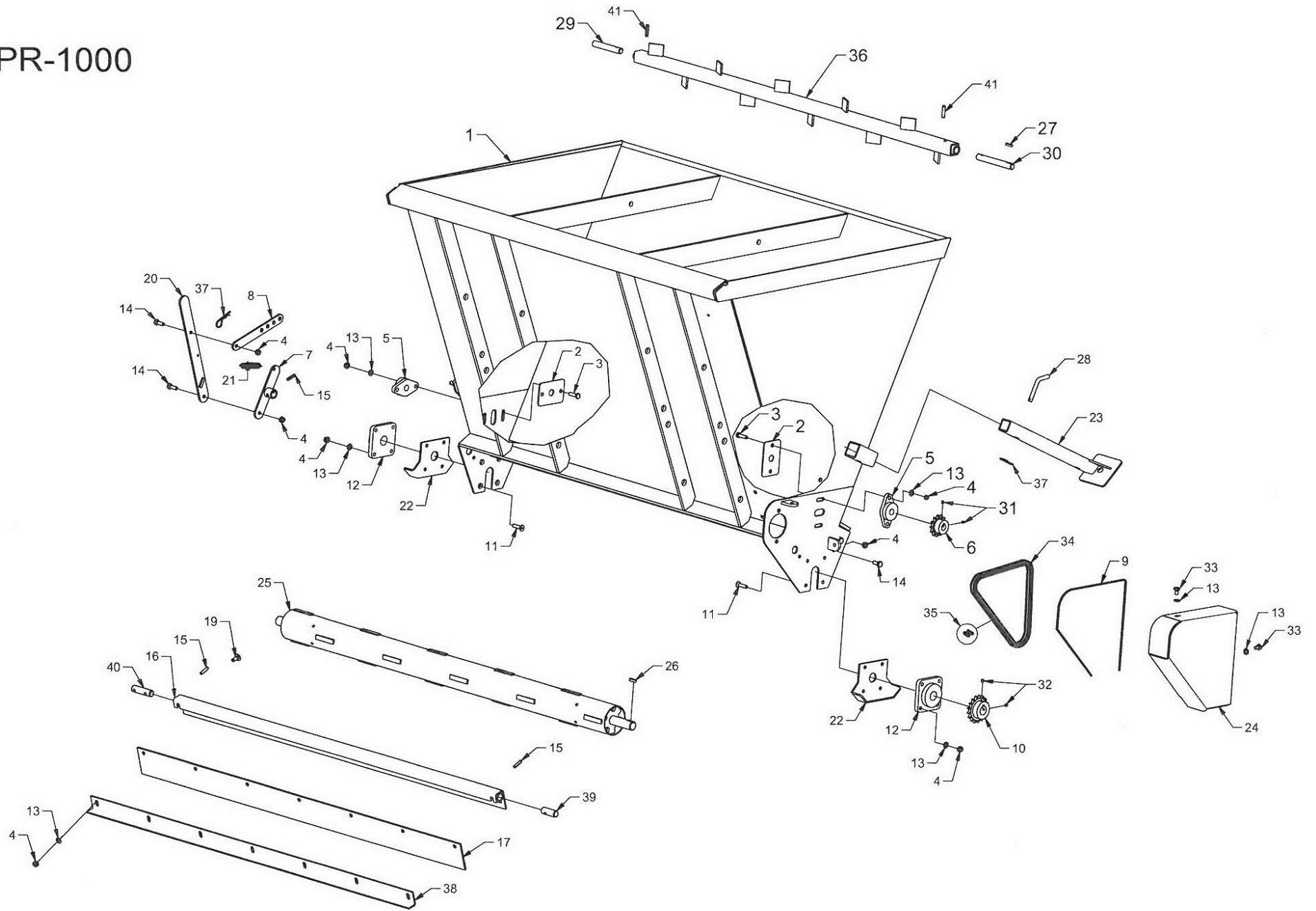
# SPR-800





Nr. No.	Varenr. Part no. Teil Nr. No. de pièce	Antal Quantity Anzahl Nombre	Beskrivelse	Description	Bezeichnung	Désignation	Bemærkninger Remarks Bemerkung Remarques
1	28150	1	Hovedramme	Main frame	Hauptrahmen	Châssis principal	b :150cm.
2	28241	2	Beslag	Bracket	Beschlag	Garniture	
3	740210320	4	Bolt	Bolt	Bolzen	Boulon	M10x35
4	740420010	28	Låsemøtrik	Lock nut	Gegenmutter	Ecrou de freinage	M10
5	28211	2	Kugleleje	Ball bearing	Kugellager	Roulement à billes	UCFL 204
6	28207	1	Kædehjul	Gear wheel	Zahnrad	Roue	Z13-ø20
7	28516	1	Beslag	Bracket	Beschlag	Garniture	
8	28513	1	Beslag	Bracket	Beschlag	Garniture	
9	28245	1	Tætningsbånd	Rubber	Gummiband	Caoutchouc	
10	28209	1	Kædehjul	Gear wheel	Zahnrad	Roue	Z17-ø30
11	741130300	8	Unbrakobolt	Bolt	Bolzen	Boulon	M10x40
12	28212	2	Kugleleje	Ball bearing	Kugellager	Roulement à billes	UCF 206
13	740600030	28	Skive	Shim	Scheibe	Rondelle	11x22x2 FZB
14	740210310	4	Bolt	Bolt	Bolzen	Boulon	M10x25
15	741190208	5	Rørsplit	Split pin	Split	Split	8x35
16	28158	1	Beslag	Bracket	Beschlag	Gar	
17	28154	2	Gummilærred	Rubber	Gummiband	Caoutchouc	Roply 100x1990
19	740150225	14	Brædebolt	Coach bolt	Brettenschraube	Boulon	M10x25 FZB
20	28511	1	Beslag	Bracket	Beschlag	Garniture	
21	43085	1	Trækfjeder	Spring	Feder	Pression	
22	28200	2	Beslag	Bracket	Beschlag	Garniture	
23	28605	1	Støtteben,højre	Support leg,Right	Stützbein,Rechts	La jambe d'appui,Droite	nr.28600040→
23	28606	1	Støtteben,venstre	Support leg,Left	Stützbein,Links	La jambe d'appui,Gauche	nr.28600040→
24	28205	1	Skærm	Shield	Schirm	Écran	
25	28151	1	Spredebom	Spread boom	Ausbreiter Boom	Répondre boom	
26	42445	1	Feder	Feder	Feder	Feder	A 8x7x30
27	28206	1	Feder	Feder	Feder	Feder	A 6x6x30
28	15558	2	Nagle	Pin	Bolzen	Boulon	3,5mm
29	28236	1	Aksel	Shaft	Welle	Abre	ø20x125mm.
30	28237	1	Aksel	Shaft	Welle	Abre	ø20x160mm.
31	741010135	2	Pinolskrue	Pinol screw	Pinol Schraube	Pinol vi	M6x10
32	741010175	2	Pinolskrue	Pinol screw	Pinol Schraube	Pinol vi	M8x10
33	740210302	2	Sætskrue	Set screw	Schraube	Visser	M10x16
34	28218	1	Kæde	Chain	Kette	Catena	5/8", L=880
35	1511125	1	Samleled	Ass. joint	Sammenglied	Parte	5/8"
36	28152	1	Profilbom	Boom	Boom	Boom	
37	1220035	3	Hårnålesplit	Cotter	Splint	Diviser	3,5mm
38	28159	2	Beslag	Bracket	Beschlag	Gar	
39	28235	3	Bolt	Bolt	Bolzen	Boulon	ø22x60mm.
40	28230	1	Bolt	Bolt	Bolzen	Boulon	ø22x85mm.
41	741190213	2	Rørsplit	Split pin	Split	Split	8x40 FZB

# SPR-1000

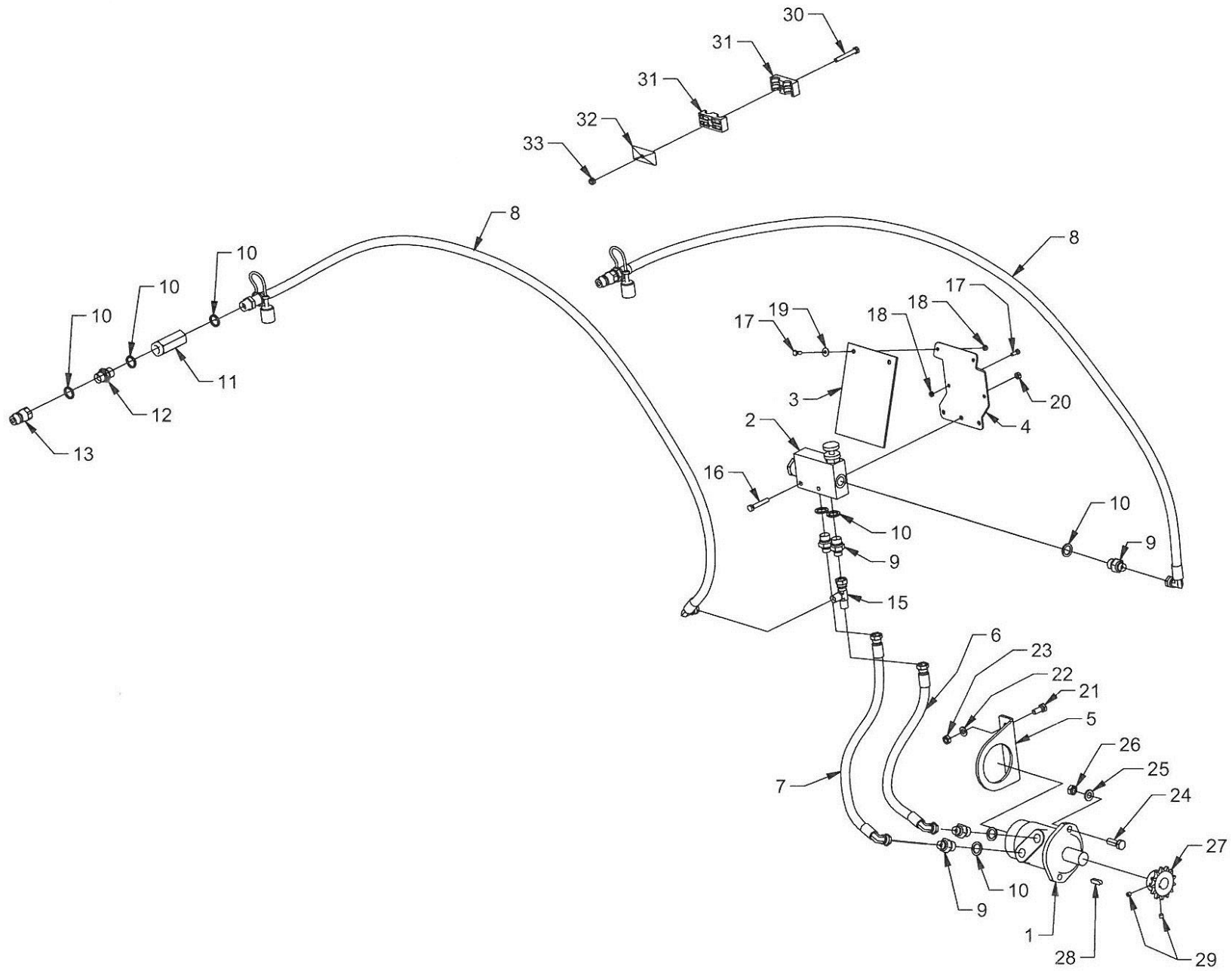


Nr. No.	Varenr. Part no. Teil Nr. No. de pièce	Antal Quantity Anzahl Nombre	Beskrivelse	Description	Bezeichnung	Désignation	Bemærkninger Remarks Bemerkung Remarques
1	28500	1	Hovedramme	Main frame	Hauptrahmen	Châssis principal	b :150cm.
2	28241	2	Beslag	Bracket	Beschlag	Garniture	
3	740210320	4	Bolt	Bolt	Bolzen	Boulon	M10x35
4	740420010	28	Låsemøtrik	Lock nut	Gegenmutter	Ecrou de freinage	M10
5	28211	2	Kugleleje	Ball bearing	Kugellager	Roulement à billes	UCFL 204
6	28207	1	Kædehjul	Gear wheel	Zahnrad	Roue	Z13-ø20
7	28516	1	Beslag	Bracket	Beschlag	Garniture	
8	28513	1	Beslag	Bracket	Beschlag	Garniture	
9	28245	1	Tætningsbånd	Rubber	Gummiband	Caoutchouc	
10	28209	1	Kædehjul	Gear wheel	Zahnrad	Roue	Z17-ø30
11	741130300	8	Unbrakobolt	Bolt	Bolzen	Boulon	M10x40
12	28212	2	Kugleleje	Ball bearing	Kugellager	Roulement à billes	UCF 206
13	740600030	28	Skive	Shim	Scheibe	Rondelle	11x22x2 FZB
14	740210310	4	Bolt	Bolt	Bolzen	Boulon	M10x25
15	741190208	5	Rørsplit	Split pin	Split	Split	8x35
16	28204	1	Beslag	Bracket	Beschlag	Gar	
17	28213	2	Gummilærred	Rubber	Gummiband	Caoutchouc	Roply 100x1990
19	740150225	14	Brædebolt	Coach bolt	Brettenschraube	Boulon	M10x25 FZB
20	28511	1	Beslag	Bracket	Beschlag	Garniture	
21	43085	1	Trækfjeder	Spring	Feder	Pression	
22	28200	2	Beslag	Bracket	Beschlag	Garniture	
23	28605	1	Støtteben,højre	Support leg,Right	Stützbein,Rechts	La jambe d'appui,Droite	nr.28600040→
23	28606	1	Støtteben,venstre	Support leg,Left	Stützbein,Links	La jambe d'appui,Gauche	nr.28600040→
24	28205	1	Skærm	Shield	Schirm	Écran	
25	28203	1	Spredebom	Spread boom	Ausbreiter Boom	Répondre boom	
26	42445	1	Feder	Feder	Feder	Feder	A 8x7x30
27	28206	1	Feder	Feder	Feder	Feder	A 6x6x30
28	15558	2	Nagle	Pin	Bolzen	Boulon	3,5mm
29	28236	1	Aksel	Shaft	Welle	Abre	ø20x125mm.
30	28237	1	Aksel	Shaft	Welle	Abre	ø20x160mm.
31	741010135	2	Pinolskrue	Pinol screw	Pinol Schraube	Pinol vi	M6x10
32	741010175	2	Pinolskrue	Pinol screw	Pinol Schraube	Pinol vi	M8x10
33	740210302	2	Sætskrue	Set screw	Schraube	Visser	M10x16
34	28218	1	Kæde	Chain	Kette	Catena	5/8", L=880
35	1511125	1	Samleled	Ass. joint	Sammenglied	Parte	5/8"
36	28201	1	Profilbom	Boom	Boom	Boom	
37	1220035	3	Hårnålesplit	Cotter	Splint	Diviser	3,5mm
38	28228	2	Beslag	Bracket	Beschlag	Gar	
39	28235	3	Bolt	Bolt	Bolzen	Boulon	ø22x60mm.
40	28230	1	Bolt	Bolt	Bolzen	Boulon	ø22x85mm.
41	741190213	2	Rørsplit	Split pin	Split	Split	8x40 FZB



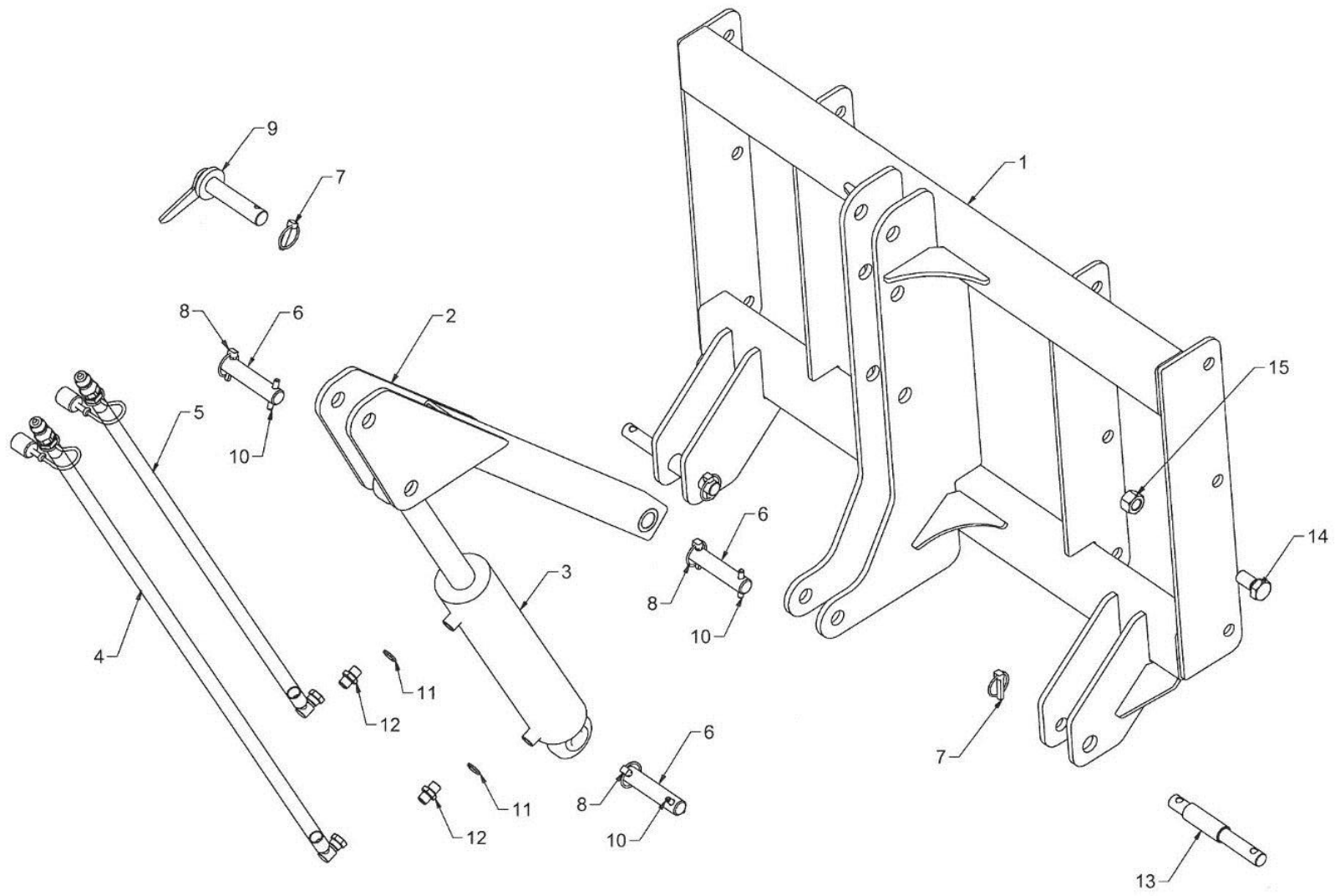
Nr. No.	Varenr. Part no. Teil Nr. No. de pièce	Antal Quantity Anzahl Nombre	Beskrivelse	Description	Bezeichnung	Désignation	Bemærkninger Remarks Bemerkung Remarques
1	28600	1	Hovedramme	Main frame	Hauptrahmen	Châssis principal	b :150cm.
2	28241	2	Beslag	Bracket	Beschlag	Garniture	
3	740210320	4	Bolt	Bolt	Bolzen	Boulon	M10x35
4	740420010	28	Låsemøtrik	Lock nut	Gegenmutter	Ecrou de freinage	M10
5	28211	2	Kugleleje	Ball bearing	Kugellager	Roulement à billes	UCFL 204
6	28207	1	Kædehjul	Gear wheel	Zahnrad	Roue	Z13-ø20
7	28516	1	Beslag	Bracket	Beschlag	Garniture	
8	28513	1	Beslag	Bracket	Beschlag	Garniture	
9	28245	1	Tætningsbånd	Rubber	Gummiband	Caoutchouc	
10	28209	1	Kædehjul	Gear wheel	Zahnrad	Roue	Z17-ø30
11	741130300	8	Unbrakobolt	Bolt	Bolzen	Boulon	M10x40
12	28212	2	Kugleleje	Ball bearing	Kugellager	Roulement à billes	UCF 206
13	740600030	28	Skive	Shim	Scheibe	Rondelle	11x22x2 FZB
14	740210310	4	Bolt	Bolt	Bolzen	Boulon	M10x25
15	741190208	5	Rørsplit	Split pin	Split	Split	8x35
16	28604	1	Beslag	Bracket	Beschlag	Gar	
17	28613	2	Gummilærred	Rubber	Gummiband	Caoutchouc	Roply 100x1990
19	740150225	14	Brædebolt	Coach bolt	Brettenschraube	Boulon	M10x25 FZB
20	28511	1	Beslag	Bracket	Beschlag	Garniture	
21	43085	1	Trækfjeder	Spring	Feder	Pression	
22	28200	2	Beslag	Bracket	Beschlag	Garniture	
23	28605	1	Støtteben,højre	Support leg,Right	Stützbein,Rechts	La jambe d'appui,Droite	nr.28600040→
23	28606	1	Støtteben,venstre	Support leg,Left	Stützbein,Links	La jambe d'appui,Gauche	nr.28600040→
24	28205	1	Skærm	Shield	Schirm	Écran	
25	28603	1	Spredebom	Spread boom	Ausbreiter Boom	Répondre boom	
26	42445	1	Feder	Feder	Feder	Feder	A 8x7x30
27	28206	1	Feder	Feder	Feder	Feder	A 6x6x30
28	15558	2	Nagle	Pin	Bolzen	Boulon	3,5mm
29	28236	1	Aksel	Shaft	Welle	Abre	ø20x125mm.
30	28237	1	Aksel	Shaft	Welle	Abre	ø20x160mm.
31	741010135	2	Pinolskrue	Pinol screw	Pinol Schraube	Pinol vi	M6x10
32	741010175	2	Pinolskrue	Pinol screw	Pinol Schraube	Pinol vi	M8x10
33	740210302	2	Sætskrue	Set screw	Schraube	Visser	M10x16
34	28218	1	Kæde	Chain	Kette	Catena	5/8", L=880
35	1511125	1	Samleled	Ass. joint	Sammenglied	Parte	5/8"
36	28601	1	Profilbom	Boom	Boom	Boom	
37	1220035	3	Hårnålesplit	Cotter	Splint	Diviser	3,5mm
38	28628	2	Beslag	Bracket	Beschlag	Gar	
39	28235	3	Bolt	Bolt	Bolzen	Boulon	ø22x60mm.
40	28230	1	Bolt	Bolt	Bolzen	Boulon	ø22x85mm.
41	741190213	2	Rørsplit	Split pin	Split	Split	8x40 FZB

# SPR-800-1000-1500



Nr. No. Nr. No.	Varenr. Part no. Teil Nr. No. de pièce	Antal Quantity Anzahl Nombre	Beskrivelse	Description	Bezeichnung	Désignation	Bemærkninger Remarks Bemerkung Remarques
1	28210	1	Motor	Motor	Motor	Moteur	ES-MP 250CD
2	28521	1	Ventilblok komplet	Block valve complete	Ventilblock komplett	bloc de soupape	
3	28155	1	Skærm	Shield	Schirm	Écran	
4	28242	1	Beslag	Bracket	Beschlag	Garniture	
5	28220	1	Beslag	Bracket	Beschlag	Garniture	
6	28229	1	Slanger	Pipe	Schlange	tuyau	400mm.
7	28229a	1	Slanger	Pipe	Schlange	tuyau	460mm.
8	57031	2	Slanger	Pipe	Schlange	tuyau	3050mm.
9	28175	2	Brystnippel	Nipple	Brustwarze	Mamelon	1/2"-3/8"
10	42415	7	Pakning	Gasket	Dichtung	Joint	1/2"
11	28219	1	Kontraventil	Countervalve	Vs. Ventil	Vanne robinet	A 04207
12	42731	1	Brystnippel	Nipple	Brustwarze	Mamelon	1/2"-1/2"
13	42414	1	Lynkobling	Quick coupling	Schnellkupplung	accouplement rapide	1/2"
15	28522	1	T-nippel	Nipple	Nippel	Mamelon	3/8"
16	740211215	2	Bolt	Bolt	Bolzen	Boulon	M8x50 FZB
17	740210115	4	Bolt	Bolt	Bolzen	Boulon	M6x16 FZB
18	740420006	4	Låsemøtrik	Lock nut	Gegenmutter	Ecrou de freinage	M6
19	740730005	2	Skive	Washer	Scheibe	Rondelle	6,5x22x2mm FZB
20	740420008	2	Låsemøtrik	Lock nut	Gegenmutter	Ecrou de freinage	M8
21	740210310	2	Bolt	Bolt	Bolzen	Boulon	M10x25 FZB
22	740600030	2	Skive	Washer	Scheibe	Rondelle	11x22x2mm FZB
23	740420010	2	Låsemøtrik	Lock nut	Gegenmutter	Ecrou de freinage	M10
24	740210410	2	Bolt	Bolt	Bolzen	Boulon	M12x35 FZB
25	740600031	2	Skive	Washer	Scheibe	Rondelle	13x22x2mm FZB
26	740420012	2	Låsemøtrik	Lock nut	Gegenmutter	Ecrou de freinage	M12
27	28208	1	Kædehjul	Gear wheel	Zahnrad	Roue	Z13-ø25
28	42445	1	Feder	Feder	Feder	Feder	A 8x7x30
29	741010175	2	Pinolskrue	Pinol screw	Pinol Schraube	Pinol vi	M8x10
30	740211215	1	Bolt	Bolt	Bolzen	Boulon	M8x50
31	28214	2	Dobb. rørholder	Tube suspension	Halterung f. Rohre	Montages de tuyau	15-15mm grøn
32	28215	1	Dobb. dæklade	Plate	Platte	Plaque	ADPS
33	740420008	1	Låsemøtrik	Lock nut	Gegenmutter	Ecrou de freinage	M8





Pos.	Vare nr. Part no. Teile NR.	Antal Pcs. Anzahl	Beskrivelse	Description	Beschreibung	Bemærkninger Remarks Bemerkungen
1	28560	1	Trepunktophæng	3-point hitch	3-Punkt Aufhängung	SPR-800 / 1000 / 1500
1	28563	1	Trepunktophæng	3-point hitch	3-Punkt Aufhängung	SPR-350
2	28561	1	Lastebeslag	Loading hitch	Ladebeschlag	
3	28565	1	Lastecylinder	Loading cylinder	Ladezylinder	
4	28566	1	Hydr.slange	Hydr. Hose	Hydr. Schlauch	1200mm.
5	28567	1	Hydr.slange	Hydr. Hose	Hydr. Schlauch	900mm.
6	28554	3	Bolt	Bolt	Bolzen	ø25x130mm.FZB
7	1210100	2	Sikringssplit	Safety pin	Sicherheits Bolzen	10x40mm.
8	1210080	4	sikringssplit	Safety pin	Sicherheits Bolzen	8x40mm.
9	25413	1	Topstangsbolt	Bolt with handle	Bolzen mit Handgriff	ø25mm.
10	741190215	3	Spændstifter	Pin	Spannstift	8x40mm
11	42418	2	Pakring	Seal ring	Dichtring	3/8"
12	42419	2	Brystnippel	Hexagon nipple	Brustnippel	3/8"
13	15536	2	Træktappe	Pins for liftarms Cat I/II	Unterlenker Stift	M10
14	740210650	12	Stålbolt	Bolt	Bolzen	M20x40 8.8 FZB
15	740420020	12	Låsemøtrik	Lock nut	Verschluss Mutter	M20

## SPR-250

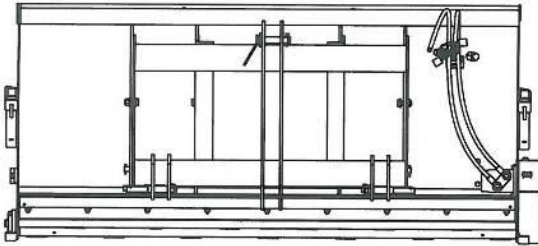


Trækstang m/kuglekobling (3610)  
Tow bar w/coupler  
Zugstange m/Kugelkupplung

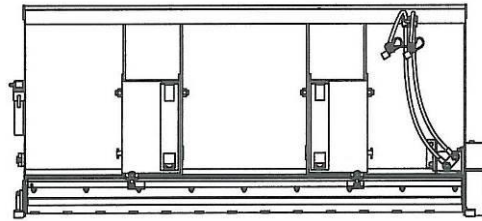


Dug (3614)  
Cover  
Canvas

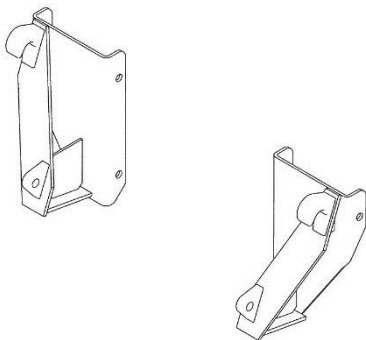
**Ophængstyper SPR-350**  
**Hangings**  
**Aufhängung**



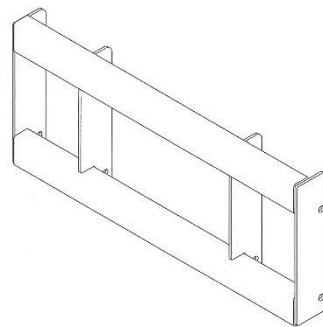
**Trepunktsophæng (3637)**  
**3-point hitch**  
**Dreipunkt Aufhängung**



**SMS-beslag (3636)**  
**SMS fitting**  
**SMS Beschlag**

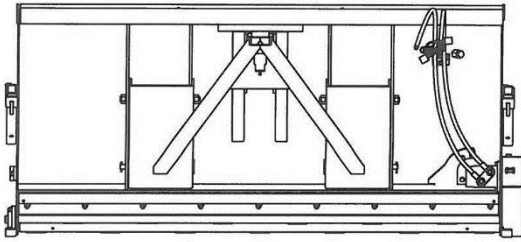


**EURO beslag (3632)**  
**EURO hitch**  
**EURO Aufhängung**

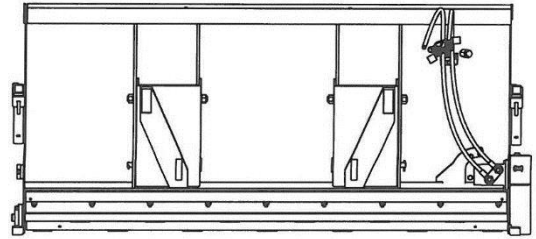


**Blank fæste t/påsvejsning (3639)**  
**Welding bracket**  
**Beschlag f/Anschweißung**

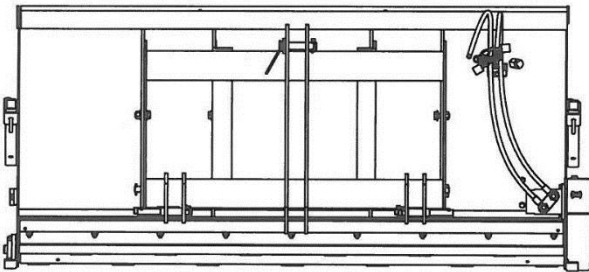
Ophængstyper SPR-800/1000/1500  
 Hangings  
 Aufhängung



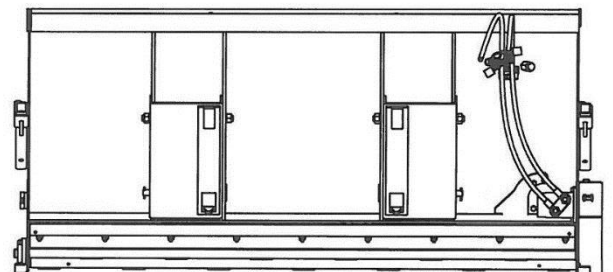
**A-ramme (3641)**  
**A-frame**  
**A-Rahmen**



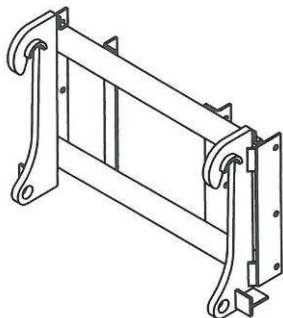
**Euro beslag (3644)**  
**Euro fitting**  
**Euro Beschlag**



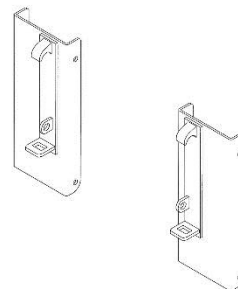
**Trepunktsophæng (3647)**  
**3-point hitch**  
**Dreipunkt Aufhängung**



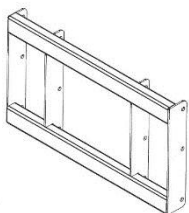
**SMS beslag (3642)**  
**SMS fitting**  
**SMS Beschlag**



**Volvo BM ophæng (3648)**  
**Volvo BM hitch**  
**Volvo BM Aufhängung**



**SMS / HMV fæste (3650)**  
**SMS / HMV bracket**  
**SMS / HMV Beschlag**

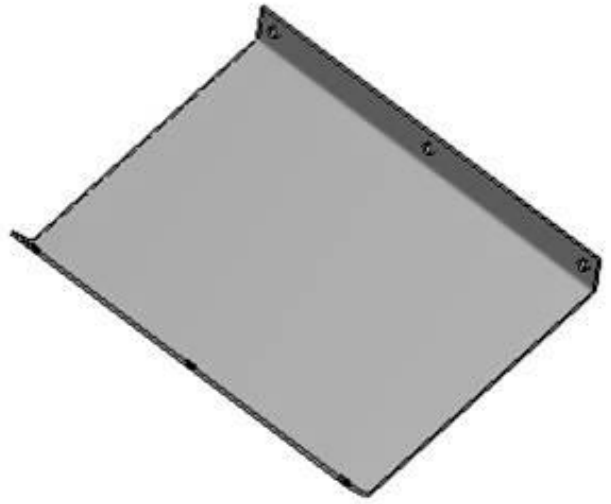


**Blank fæste t/påsvejsning (3652)**  
**Welding bracket**  
**Beschlag f/Anschweißung**

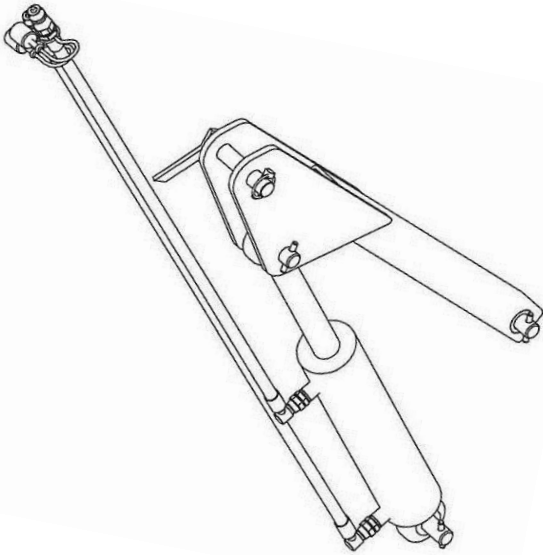
**JCB ophæng (3654)**  
**JCB hanging**  
**JCB Aufhängung**



Presenning SPR-350 (3627)  
Presenning SPR-800 (3629)  
Presenning SPR-1000 (3630)  
Presenning SPR-1500 (3631)  
Cover  
Canvas



Spredebegrænser (3626)  
Spread limit, to bolt on  
Streubegrenzer



Læssebeslag m/cylinder SPR-350/ 800/1000 (3621)  
Loading fitting w/cylinder SPR-350/800/1000  
Ladebeslag m/Zylinder SPR-350/800/1000  
Læssebeslag SPR-1500 (3623)



Sikkerhedsgitter SPR-350 (3660)  
Sikkerhedsgitter SPR-800 (3662)  
Sikkerhedsgitter SPR-1000 (3664)  
Sikkerhedsgitter SPR-1500 (3666)  
Safety guard  
Sicherheitsgitter







