

# Fransgård



Håndbok  
NO





Tømmerklo

SK -950

SK -1400

|  |        |
|--|--------|
| <b>Fransgård</b>   |        |
| Fredbjergvej 132, Denmark-9640 Farsø www.fransgard.dk  |        |
| Model  | SK-950 |
| Kg.  | 178    |
| Serie nr.  |        |
|                     |        |
| <br>Made in Denmark |        |

|  |         |
|--|---------|
| <b>Fransgård</b>   |         |
| Fredbjergvej 132, Denmark-9640 Farsø www.fransgard.dk  |         |
| Model  | SK-1400 |
| Kg.  | 210     |
| Serie nr.  |         |
|                     |         |
| <br>Made in Denmark |         |

Fransgård Maskinfabrik A/S  
Fredbjergvej 132, Fredbjerg  
DK - 9640 FARSØ  
Telefon: +45 (98)63 21 22  
Faks: +45 (98)63 18 65  
www.fransgard.dk  
[mail@fransgard.dk](mailto:mail@fransgard.dk)

| <b>INDHOLD</b>                         | <b>Side</b> |
|--|-------------|
| Tekniske data .....                    | 1           |
| Sikkerhetsforskrifter .....            | 2           |
| Sikker bruk .....                      | 3           |
| Konstruksjonsendringer .....           | 3           |
| Maskinens egenskaper .....             | 3           |
| Tilkobling .....                       | 4           |
| Frakobling .....                       | 4           |
| Advarsel .....                         | 5           |
| Vedlikehold .....                      | 5           |
| Smøring .....                          | 5           |
| Hydraulikk .....                       | 6           |
| Vedlikehold av hydraulikkslanger ..... | 6           |
| Reservedelsbestilling .....            | 6           |
| Reservedeler .....                     | 7           |

#### **TEKNISKE DATA over tømmerklo SK-950/SK-1400**

|                              |                           |
|------------------------------|---------------------------|
| Sylinderdiameter .....       | 80 mm                     |
| Sylinderens lukkekraft ..... | 70 kN (7000 kg) / 180 bar |
| Arbeidstrykk, maks. ....     | 180 bar                   |
| Åpningsbredde, maks. ....    | 950/1400 mm               |
| Vekt .....                   | 178/210 kg                |
| Traktoreffekt, maks. ....    | 25-50 HK / 18-36 kW       |



## SIKKERHETSFORSKRIFTER

### \* ADVARSEL!

Vær særlig oppmerksom på at alle sikkerhetsforskrifter som er merket med dette tegnet\*, SKAL leses.

1. Les denne håndboken og sikkerhetsforskriftene nøye. Redskapet må ikke tas i bruk før brukeren har lest denne veiledningen og er fortrolig med innholdet.
2. Brukeren må være minst 18 år.
3. Brukeren må ikke være påvirket av alkohol, medisiner, narkotiske eller andre bedøvende eller berusende midler.
4. Alle løse deler som ikke tilhører redskapet skal fjernes.
5. Alle veiledninger, skilt og merker skal leses og tas hensyn til.
6. Maskinen må stå støtt så den ikke kan bevege seg når man utfører: Vedlikehold, rengjøring, innstillinger, montering av tilbehør eller reservedeler og under lagring.
7. Redskapets konstruksjon må ikke endres. Det kan medføre fare for liv og helse.
8. Bruk ikke redskapet til noe annet enn det det er beregnet for.
9. Det må ikke være personer, dyr eller ting som kan komme til skade innenfor maskinens sikkerhetssone som er 20 m i radius fra maskinens senter. Se spesielt etter at det ikke er barn i nærheten.
10. Forlat aldri redskapet hengende i frontlasteren. Senk det ned på bakken når arbeidet stanses, eller førerettet forlates.
11. Bruk egnede og tettsittende klær (så man ikke hektes fast i hydrauliske hendler e. l.)
12. Tømmerkloen skal betjenes fra førerettet. Forsøk aldri å betjene den når du oppholder deg utenfor traktoren. Det er forbudt å oppholde seg under redskapet og dets last.
13. Kontroller at alle muttere, bolter og splinter er på plass etter en times bruk. Trekk dem til og utfør deretter samme kontroll med jevne mellomrom.
14. Hvis det oppstår lekkasjer eller andre feil i det hydrauliske anlegget, skal redskapet tas ut av bruk og repareres før det brukes videre. **Merk!** Olje forurensner naturen.
15. Bruk kun originale Fransgård reservedeler og tilbehør.
16. Redskapet er laget for nærtransport av stammer fra fellingsområdet og fram til et mellomlager. Transport langs offentlig vei er ikke tillatt.



## **\* PERSONSIKKERHET!!!**

Arbeid i sterk støy over lang tid kan medføre hørselskade og døvhet. Bruk derfor hørselsvern så sant ikke traktorens førerhus er så lyddempet at det ikke er nødvendig.

Bruk hansker for å unngå fysisk kontakt med olje under reparasjons- og vedlikeholdsarbeid.

## **\* TRANSPORT LANGS VEI!**

- Ved transport på offentlig vei skal alle foreskrevne lover overholdes. Dette gjelder f. eks. lysutstyr og varselstrekanter.
- Hold reflekser og lys rene.
- **Pass spesielt på!** Styringsegenskapene kan være endret på grunn av vekt fra redskap og last.
- Når man kjører langs offentlig vei er det forbudt å ha last i redskapet.

## **SIKKER BRUK**

Redskapet skal kontrolleres regelmessig. Kontroller hydraulikkanlegget med henblikk på lekkasjer etter 1 times bruk og deretter regelmessig. Utstyr som ikke er beskrevet i denne veiledningen hører ikke med til det normale programmet fra Fransgård Maskinfabrikk AS.

## **KONSTRUKTIONSENDNINGER**

Endringer i redskapets konstruksjon må kun foretas i henhold til en evt. skriftlig tillatelse fra produsenten. Andre endringer kan medføre sikkerhetsrisiko, feil og kortere levetid.

## **REDSKAPETS EGENSKAPER (i kort form)**

Redskapet er laget for nærtransport av trestammer fra fellingsområdet og fram til et mellomlager. Annen bruk er ikke tillatt uten spesiell tillatelse fra produsenten. Garantien bortfaller dersom maskinen brukes til noe annet.

## **TILKOBLING**

Redskapet skal stå i normal stilling, dvs støttet på kloa, på et plant og fast underlag. Derfra skjer tilkoblingen slik:

1. Kjør forsiktig fram til kloa så den ikke kanter når den skal kobles til.
2. Løft redskapet, men være forsiktig. Det kan bevege seg unormalt når det ikke er olje i hydraulikkanlegget. Lås redskapet når det er koblet til.
3. Sørg for at hydraulikkspakene på traktoren er nøytrale.
4. Koble hydraulikkslangene til traktorens hydraulikkventiler.
5. Kjør sylindere ut og inn. Sørg for at det er god plass rundt redskapet, for dersom det er luft i det hydrauliske anlegget kan det oppstå brå og ukontrollerte bevegelser. Kjør sylindere noen ganger ut og inn slik at all luft kommer ut av anlegget.
6. Kontroller at hydraulikkslangene er passe lange. Monter slangene slik at de ikke hefter seg fast i deler på redskapet eller traktoren under bruk. Fest dem på en hensiktsmessig måte.

## **FRAKOBLING**

1. Lukk kloa helt og senk redskapet ned på et plant og solid underlag.
2. Sett hydraulikkspaken i nøytral og koble fra hydraulikkslangene.
3. Kjør forsiktig bort fra redskapet.



## **\* ADVARSEL!**

1. Vær alltid spesielt forsiktig i kupert terreng!  
På slike steder skal kloen senkes så lasten henger nært til bakken. Hvis ikke kan lasten ta overhaling og sørge for at traktoren velter.
2. Under transport kan stammene "sette" seg litt. Det betyr at de fyller mindre av kloåpningen. Derfor må klørne kontrolleres og etterstrammes under kjøringen.
3. Hvis man kjører uten last skal kloa være helt lukket.

## **SIKKERT VEDLIKEHOLD**

Når det utføres vedlikehold skal følgende hensyn tas:

1. Hydraulikkforbindelsen skal være frakoblet.
2. Redskapet skal stå senket på et plant og støtt underlag.
3. Stopp traktoren.
4. VENT til alle bevegelige deler har stanset.
5. Støtt opp under redskapet så det ikke kan bevege seg, heller ikke om det skulle oppstå et trykkfall i det hydrauliske anlegget.

## **VEDLIKEHOLD**

Grundig og regelmessig vedlikehold er en forutsetning for at redskapet skal fungere etter hensikten gjennom en lang levetid.

- Hold redskapet rent.
- Sørg for at det ikke siver ut olje. Det kan skade miljøet.
- Bruk alltid riktig verktøy.
- Utfør jevnlig kontroll slik at feil oppdages så tidlig som mulig. Det øker sikkerheten og reduserer kostnadene.
- Bruk alltid originale Fransgård reservedeler.

## **SMØRING**

Redskapet skal smøres hver 16. brukstime. Kontroller at der alltid er fett i de bevegelige delene.

## **HYDRAULIKK**

Hydraulikkslanger, -rør og -koblinger skal fra tid til annen, kontrolleres for lekkasje og brudd eller tegn på slike defekter. Slitte og ødelagte deler skal skiftes før redskapet brukes videre.

Hydrauliske slanger og andre deler skal rengjøres før de monteres. Fjern støv, smuss og gummipartikler.

## **BYTTE HYDRAULIKKSLANGER**

Riktig monterte slanger holder lengst!  
Husk følgende når hydraulikkslanger må skiftes:

- Hold slangen ren både innvendig og utvendig.
- Vær oppmerksom på at slangene plasseres etter forskriftene, og at de kan bevege seg fritt i alle arbeidsstillinger.
- Slangene må ikke tvinnes. Det reduserer levetiden betraktelig.
- Etter montering skal slangekoblingene kontrolleres for evt. lekkasjer.

## **BESTILLING AV RESERVEDELER**

Ved bestilling av reservedeler skal følgende alltid oppgis:

- Maskinbetegnelse
- Serienummer
- Varenummer på ønsket reservedel
- Navn på reservedelen
- Adresse og navn på kjøper
- Ønsket forsendelsesmåte (haster/normal)

## **LAGRING**

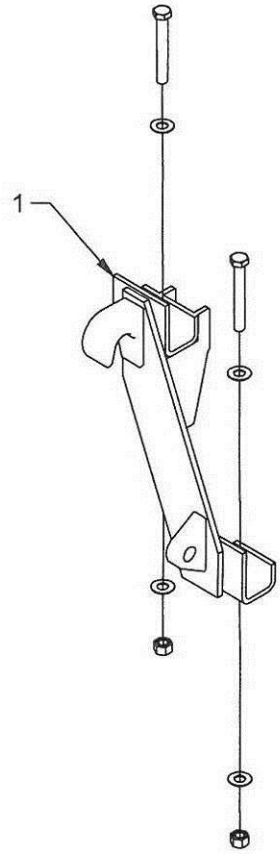
Når redskapet ikke brukes over en lengre perioden skal det lagres på et tørt og sikkert sted.

Smør alle smørepunkter med fett før det settes bort. Reparer skader i lakken med ny lakk. På typiske slitesteder kan man smøre på olje eller fett i stedet for å lakkere.

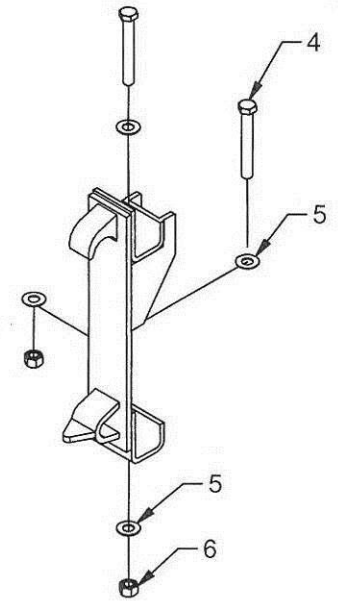
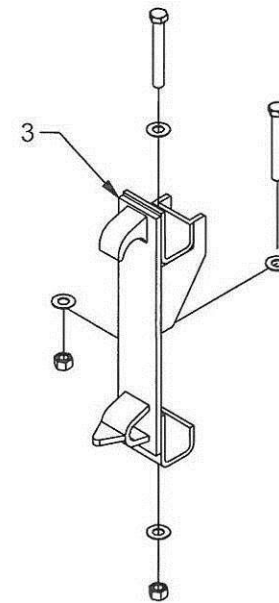
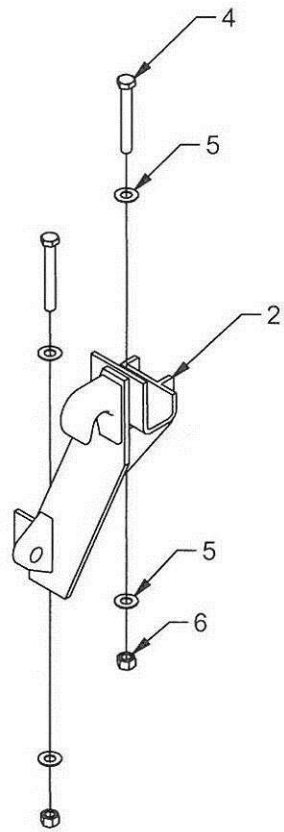
## **AVHENDELSE**

- Vær forsiktig under demontering, flere af delene er svært tunge.
- Sørg for at de demonterte delene og oljen blir levert til henholdsvis gjenbruk og en godkjent avfalls plass.



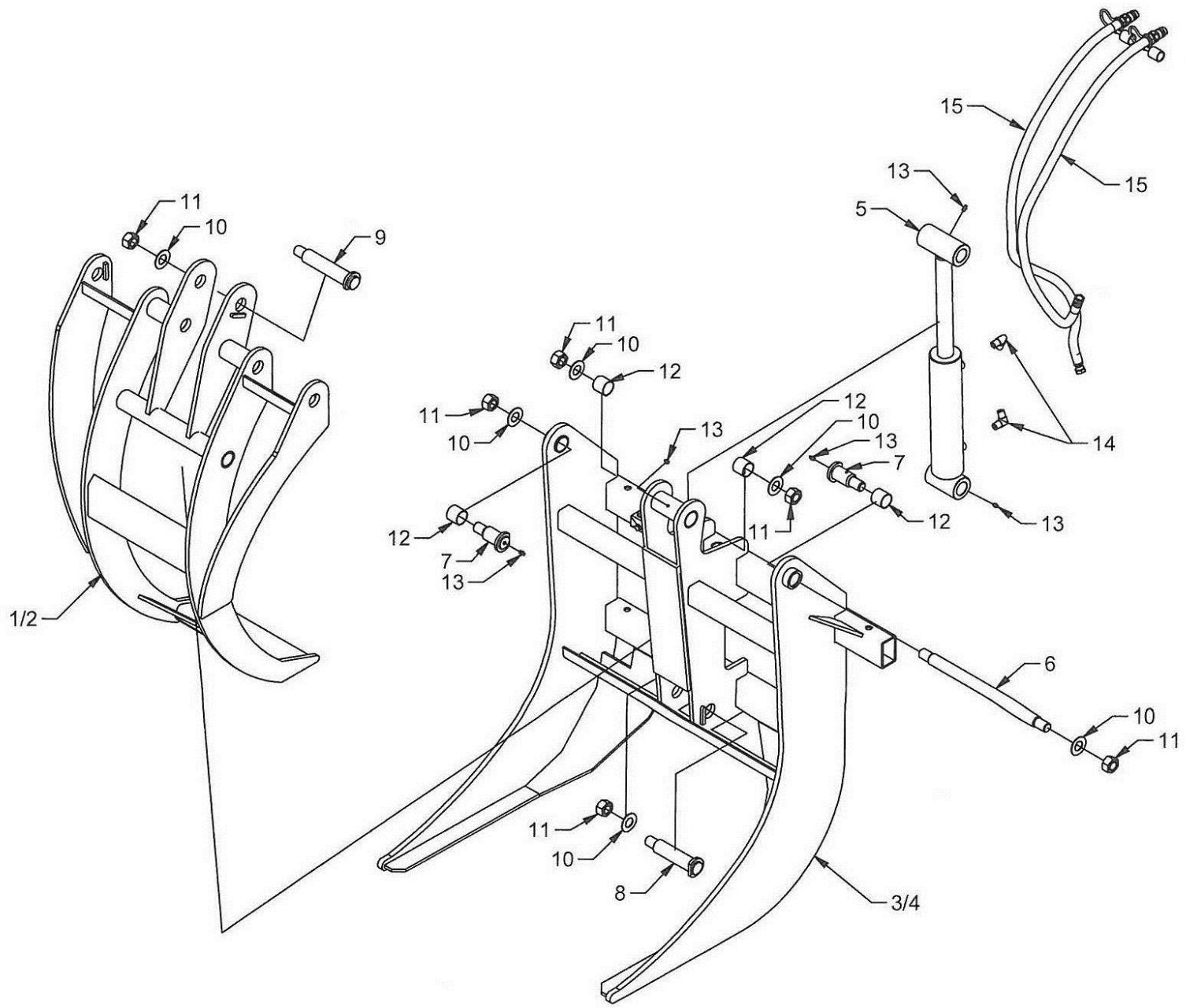


Model: EURO  
Part nr.: 1110



Model: SMS  
Part nr.: 1112

| Nr. | Varenr.   | Antall |            |   |   | Merknader    |
|-----|-----------|--------|------------|---|---|--------------|
| -   |           |        |            |   |   |              |
| -   |           |        |            |   |   |              |
| -   |           |        |            |   |   |              |
| 1   | 10910     | 1      | Brakett v. | - | - |              |
| 2   | 10911     | 1      | Brakett h. | - | - |              |
| 3   | 10912     | 2      | Brakett    |   |   |              |
| 4   | 740211615 | 4      | Bolt       |   |   | M16x120      |
| 5   | 740610020 | 8      | Skive      |   |   | 17x35x3,0mm. |
| FZB |           |        |            |   |   |              |
| 6   | 740420016 | 1      | Låsemutter |   |   | M16          |



| Nr. | Varenr.   | Antall |                    | Merknader    |
|-----|-----------|--------|--------------------|--------------|
| -   |           |        |                    |              |
| -   |           |        |                    |              |
| -   |           |        |                    |              |
| 1   | 10900     | 1      | Overklo            | SK-950       |
| 2   | 11000     | 1      | Overklo            | SK-1400      |
| 3   | 10901     | 1      | Underklo           | SK-950       |
| 4   | 11001     | 1      | Underklo           | SK-1400      |
| 5   | 11005     | 1      | Hydraulikksylinder | ø70/40x210   |
| 6   | 11002     | 1      | Bolt               | 446mm        |
| 7   | 11003     | 2      | Bolt               | 100mm        |
| 8   | 11007     | 1      | Bolt               | 175mm        |
| 9   | 11008     | 1      | Bolt               | 205mm        |
| 10  | 522640    | 6      | Skive              | 26x50x2,0mm. |
| FZB |           |        |                    |              |
| 11  | 740400045 | 6      | Låsemutter         | 1" UNC       |
| 12  | 10537     | 4      | Bøssing            |              |
| 13  | 881500240 | 5      | Smørenippel        | M8x1,25 mm.  |
| 14  | 51316     | 2      | Vinkelnippel       | 3/8          |
| 15  | 11006     | 2      | Hydr.slange        | 3/8x1400     |





---

# EF-Overensstemmelseserklæring

---

18. marts 2014

## Fabrikant

*Navn:* Fransgård Maskinfabrik A/S  
*Adresse:* Fredbjergvej 130, Fredbjerg  
DK 9640 Farsø  
*Land:* Danmark  
*Telefon:* +45 98632122

som selv samler det tekniske dossier  
erklærer hermed, at

## Produkt

*Produkt nr.:* SK-1400  
*Navn:* Skovklo SK-1400  
*Type:* Sk-1400  
*Serie nr.:*  
*Firmanavn:*

*er i overensstemmelse med*

Europa-Parlamentets og Rådets direktiv 2006/42/EF af 17. maj 2006 om maskiner

*Titel:* Udviklingschef  
*Navn:* Ivan Kristensen  
*Firmanavn:* Fransgård  
Maskinfabrik A/S

*Ivan Kristensen*

---

Dato

Signatur

