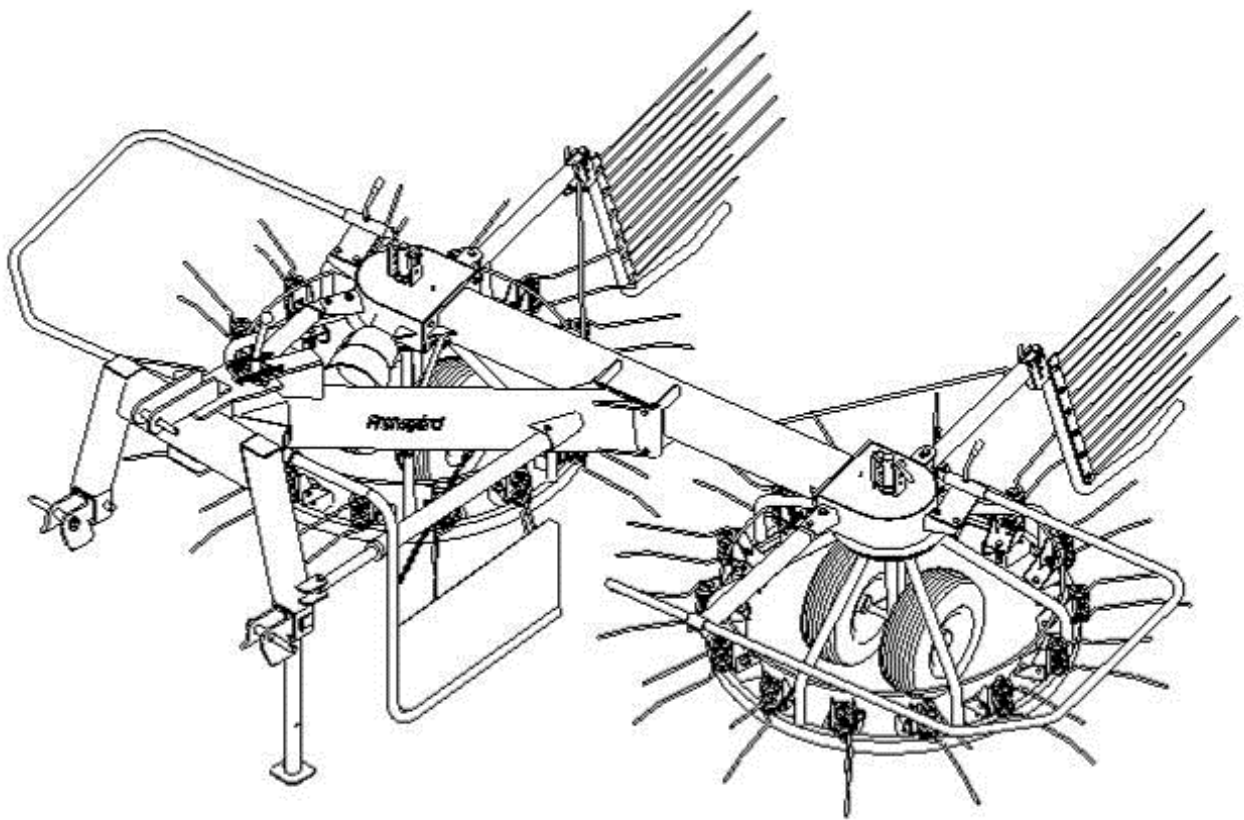


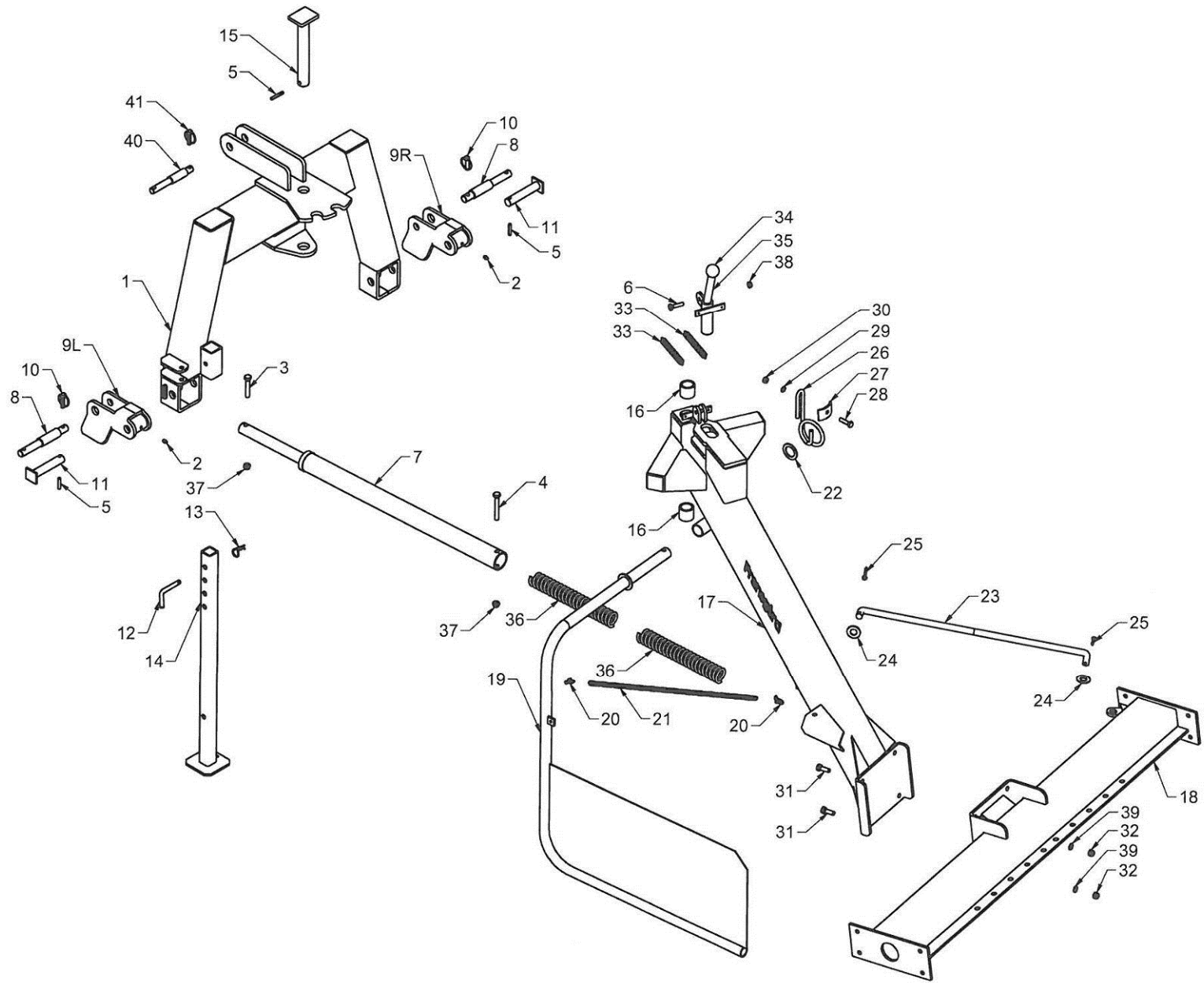
Fransgård

Reserve dele
Reservdelar
Spare parts
Ersatzteile
Pièces détachées
Varaosaluettelo
Pecas de reposicao

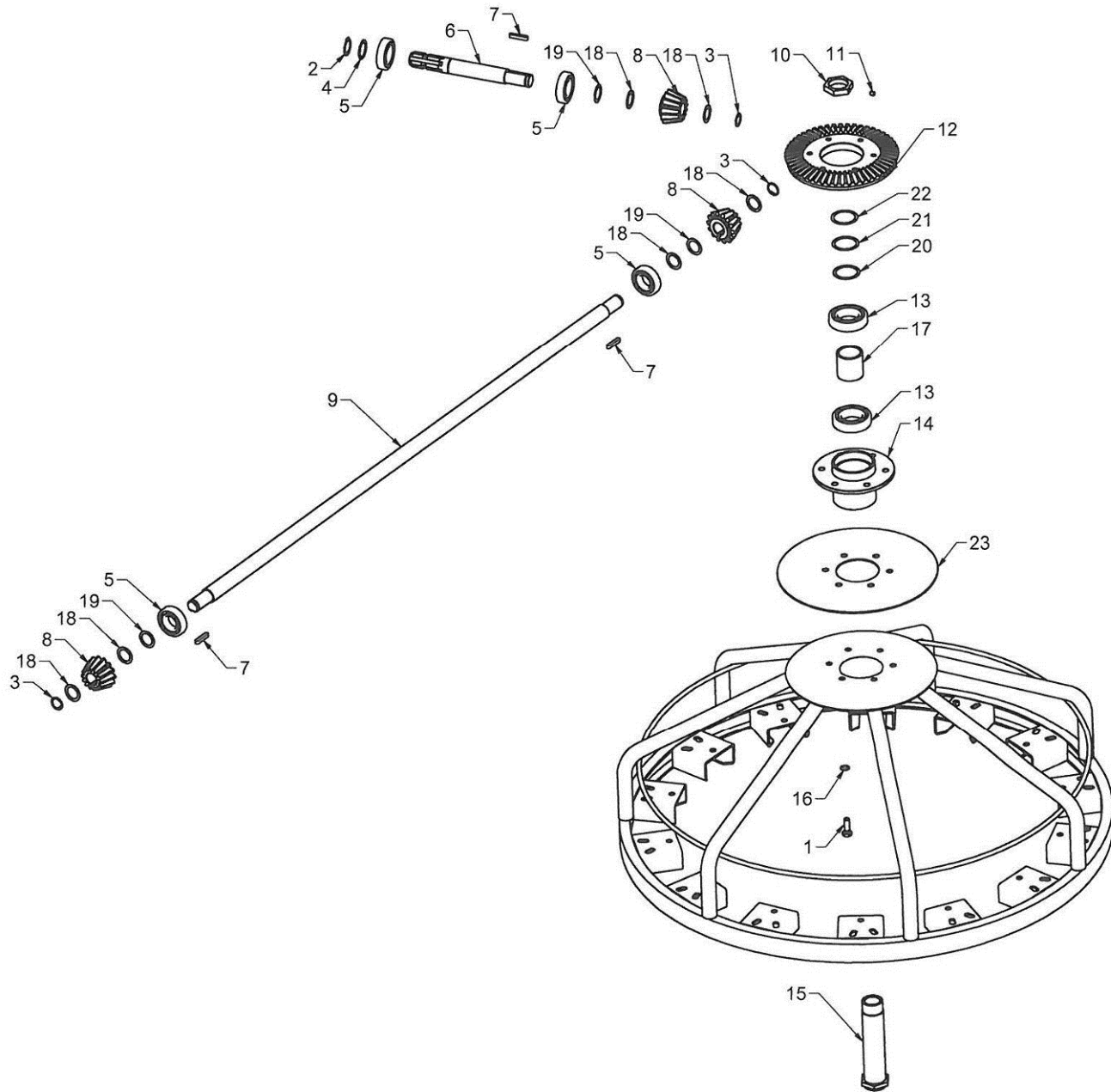


Rotorrive
Rotorvändare
Rotary Turner
Rotorwender
Le Retourneur a Rotor
Haravapöyhin
Ancinho Rotor

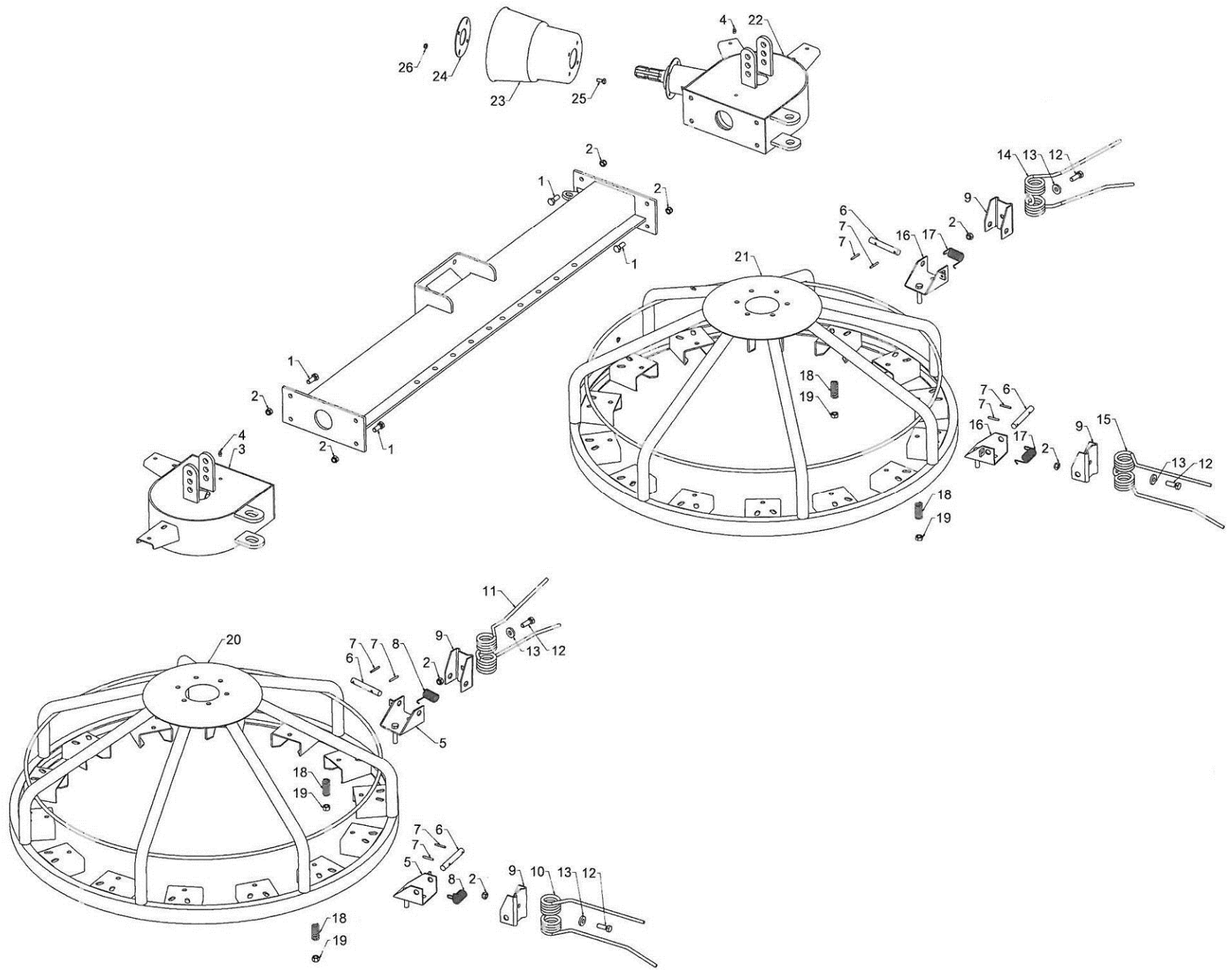
RV-390



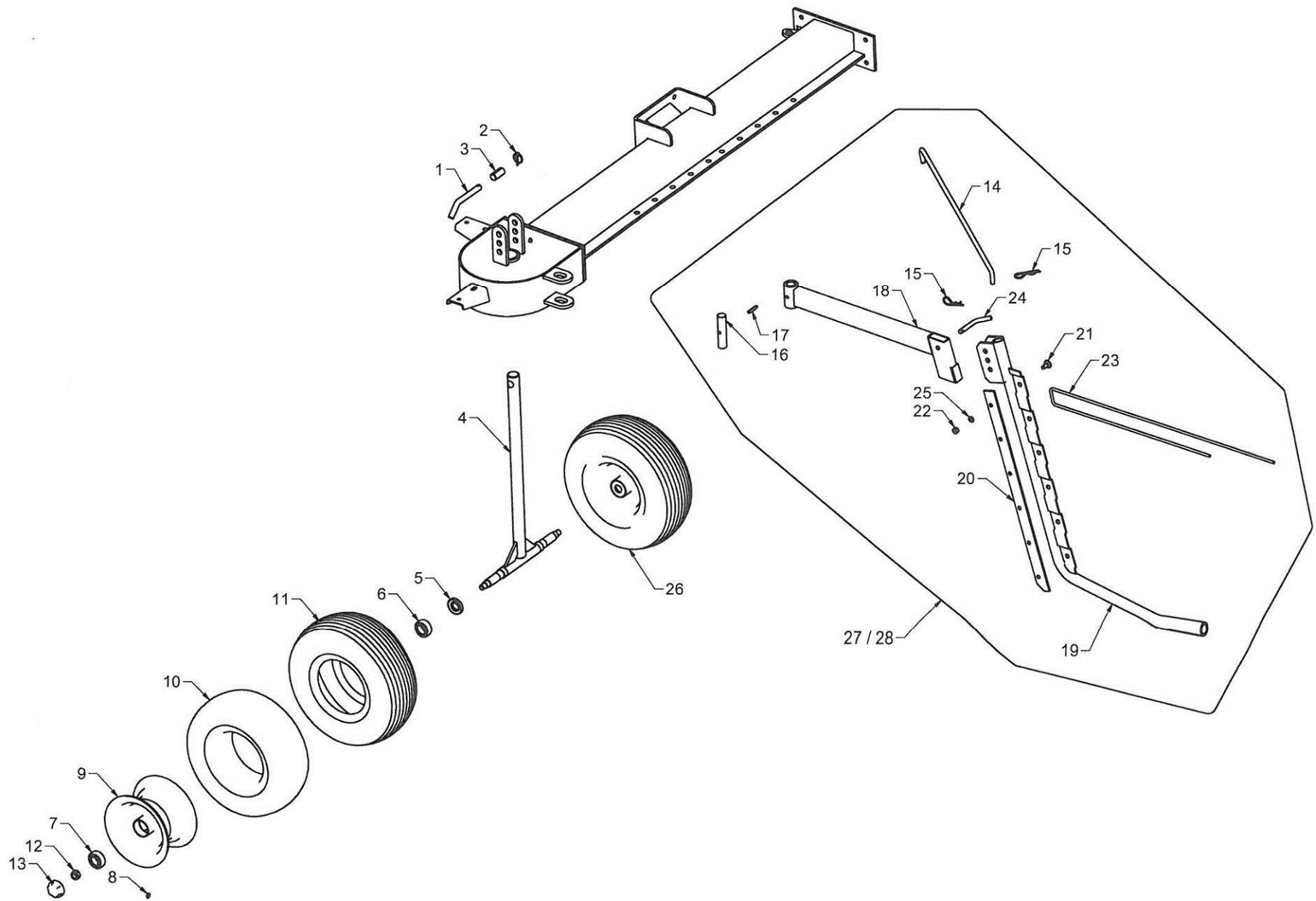
Nr.	Vare nr.	Antal					Bemærkninger
No.	Part no.	Quantity					Remarks
Nr.	Teile Nr.	Anzahl					Bemerkung
No.	No de pièce	Nombre	Beskrivelse	Description	Bezeichnung	Désignation	Remarques
1	40480	1	Trepunktsophæng	Three-point lift	Dreipunkt-Anbau	Attelage trois point	
2	881500240	4	Smørenippel	Lubricator nipple	Schmiernippel	Graisseur	M8 x 1,25 mm.
3	740211445	1	Bolt	Bolt	Bolzen	Boulon	M12 x 70 FZB
4	740211465	1	Bolt	Bolt	Bolzen	Boulon	M12 x 95 FZB
5	741190223	3	Spændstift	Special pin	Spannstift	Goupille mecanindus	8 x 50 mm.
6	740211325	1	Bolt	Bolt	Bolzen	Boulon	M10 x 40 FZB
7	40481	1	Teleskoprør	Locking pipe	Riegelrohr	Tube d'arrêt	
8	15536	2	Træktap	Towing pin	Ziehzapfen	Broche de traction	
9L	42401	1	Liftarmsbeslag, venstre	Lifting arm fitting, left	Hebearmaschlag, links	Garniture bras de levage, gauch	
9R	42402	1	Liftarmsbeslag, højre	Lifting arm fitting, right	Hebearmaschlag, rechts	Garnitura bras de levage, droite	
10	1210100	2	Sikringssplit	Safety pin	Sicherungssplint	Goupille de surete	10 mm.
11	42403	2	Bolt	Bolt	Bolzen	Boulon	
12	15558	3	Bolt	Bolt	Bolzen	Boulon	
13	1220040	5	Hårnålesplit	Cotterpin	Haarnadelsplint	Goupille	4 mm.FZB
14	40406	1	Støtteben	Support leg	Stützbein	Stabilisateur	800mm.
15	42405	1	Bolt	Bolt	Bolzen	Boulon	
16	42406	2	Nylonbøsninger	Nylon sleeves	Nylonbuchse	Douilles nylon	
17	40482	1	Mellemramme	Intermediate frame	Zwischenrahmen	Châssis intermédiaire	
18	40419	1	Hovedramme	Main frame	Hauptrahmen	Châssis principal	
19	40411	1	Skårskiller	Cropdivider	Verteilblech	Diviseur-separateur	
20	713300010	2	Sjækkel	Assembly joint	Sammelglied	Jointure d'ajustage	3/16" FZB
21	40412	1	Kæde	Chain	Kette	Chaine	
22	740600057	1	Skive	Shim	Scheibe	Bague	35 x 55 x 3 mm FZB
23	40422	1	Trækkrog	Hook	Haken	Crochet	
24	740600047	2	Skive	Shim	Scheibe	Bague	21x42x2,0 mm FZB
25	741180220	2	Split	Cotter	Splint	Goupille	5 x 32 mm FZB
26	40213	1	Fjeder	Spring	Feder	Pression	
27	40214	1	Fjederbeslag	Spring retainer	Federklammer	Console pour ressort	
28	740210320	1	Bolt	Bolt	Bolzen	Boulon	10 x 40 mm 8.8 FZB
29	740750030	1	Skive	Shim	Scheibe	Bague	M10,2 mm FZB
30	740390010	13	Møtrik	Nut	Mutter	Ecrou	M10 FZB
31	740279992	4	Bolt	Bolt	Bolzen	Boulon	M12x1,5x35mm 8.8 FZB
32	740556012	4	Låsemøtrik	Lock Nut	Gegenmutter	Ecrou de freinage	M12x1,5 mm.
33	15539	2	Fjeder	Spring	Feder	Pression	
34	41452	1	Kuglehåndtag	Ball handle	Kugelhebel	Manche à pommeau	Ø40 x M10
35	40485	1	Lås	Locking lever	Sperrriegel	Verrou de blocage	
36	40410	2	Fjeder	Spring	Feder	Pression	
37	740420012	38	Låsemøtrik	Lock Nut	Gegenmutter	Ecrou de freinage	M12
38	740420010	9	Låsemøtrik	Lock Nut	Gegenmutter	Ecrou de freinage	M10
39	740770030	16	Sikringsskive	Spring washer	Federscheibe	Rondelle grower	12,2mm FZB
40	18006	1	Bolt	Bolt	Bolzen	Boulon	157172→
41	1210080	1	Sikringssplit	Safety pin	Sicherungssplint	Goupille de surete	8,0 mm.



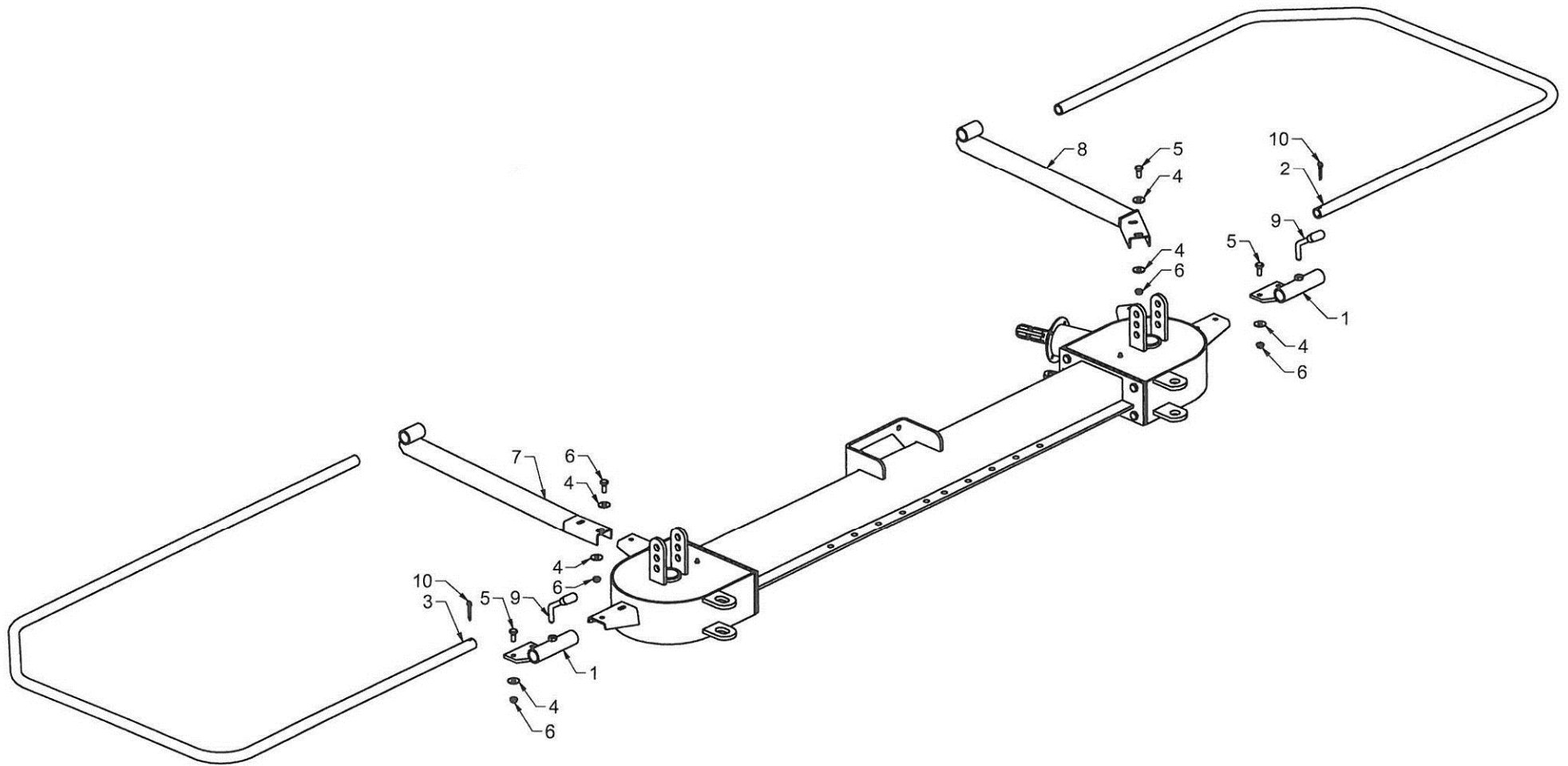
Nr.	Vare nr.	Antal					Bemærkninger
No.	Part no.	Quantity					Remarks
Nr.	Teil Nr.	Anzahl					Bemerkung
No.	No de pièce	Nombre	Beskrivelse	Description	Bezeichnung	Désignation	Remarques
1	740277992	12	Bolt	Set screw	Schraube	Vis	M12 x 35mm. DIN10.9
2	741141035	1	Låsering	Circlip	Seegerring	Circlip	U35
3	741141030	3	Låsering	Circlip	Seegerring	Circlip	U30
4	354510	1	Skive	Shim	Paßscheibe	Bague	Ø45 x 35 x 1 mm.
5	1162072	4	Kugleleje	Ball bearing	Kugellager	Roulement à billes	6207 2RS
6	40427	1	Aksel	Drive shaft	Antriebswelle	Arbre	
7	40428	3	Kile	Key	Passfeder	Clavette	
8	40429	3	Spidshjul	Pinion	Ritzel	Pignon	
9	40430	1	Aksel	Drive shaft	Antriebswelle	Arbre	
10	740551111	2	Møtrik	Nut	Mutter	Ecrou	1 1/2"
11	741010175	2	Unbrakoskrue	Screw	Schraube	Vis	8 x 10 mm.
12	40433	2	Kronhjul	Crown wheel	Tellerrad	Pignon	
13	1162102	4	Kugleleje	Ball bearing	Kugellager	Roulement à billes	6210 2RS
14	40235	2	Nav	Hub	Nabe	Moyeu	
15	40237	2	Bolt	Bearing tube	Lagerzapfen	Tourillon à gauche	
16	740770030	16	Fjederskive	Spring washer	Federring	Rondelle Grower	Ø12,2mm.FZB
17	40491	2	Afstandsboesning	Spacing piece	Abstandsrohr	Entretoise	
18	304210	3	Skive	Shim	Paßscheibe	Bague	30 x 42 x 1,0 mm.
19	304205	3	Skive	Shim	Paßscheibe	Bague	30 x 42 x 0,5 mm.
20	506210	2	Skive	Shim	Paßscheibe	Bague	50 x 62 x 1,0 mm.
21	506205	2	Skive	Shim	Paßscheibe	Bague	50 x 62 x 0,5 mm.
22	506202	2	Skive	Shim	Paßscheibe	Bague	50 x 62 x 0,2 mm.
23	40486	2	Skive	Shim	Paßscheibe	Bague	



Nr. No.	Vare nr. Part no.	Antal Quantity					Bemærkninger Remarks
Nr. No.	Teil Nr. No de pièce	Anzahl Nombre	Beskrivelse	Description	Bezeichnung	Désignation	Bemerkung Remarques
1	740210405	8	Bolt	Set Screw	Schraube	Vis	M12 x 30 8.8 FZB
2	740420012	38	Låsemøtrik	Lock nut	Gegenmutter	Ecrou de freinage	M12
3	40439	1	Gearhus, venstre	Case, left	Getriebegehäuse, links	Boîte, gauche	
4	881500240	4	Smørenippel	Grease nipple	Schmiernippel	Graisseur	M8x1,25mm.
5	40241	14	Beslag	Bracket	Halter	Patte de fixation	
6	40242	28	Bolt	Pin	Bolzen	Cheville	
7	741190102	56	Spændstift	Tension spring	Spannhülse	Goupille de blocage	5 x 35 mm.
8	40244	14	Fjeder, venstre	Spring, left	Feder, links	Pression, gauche	
9	40245	28	Fjederholder	Spring retainer	Federklemmer	Console pour ressort	
10	40247	7	Pick-up fjeder, venstre	Tine, left	Federzinken, links	Dent double, gauche	
11	40248	7	Pick-up fjeder, venstre	Tine, left	Federzinken, links	Dent double, gauche	
12	740210410	28	Bolt	Bolt	Bolzen	Boulon	M12 x 35 8.8 FZB
13	740600076	28	Skive	Plain washer	Ring	Bague	13 x 30 x 6 mm. FZB
14	40251	7	Pick-up fjeder, højre	Tine, right	Federzinken, rechts	Dent double, droite	
15	40252	7	Pick-up fjeder, højre	Tine, right	Federzinken, rechts	Dent double, droite	
16	40254	14	Beslag	Bracket	Halter	Patte de fixation	
17	40255	14	Fjeder, højre	Spring, right	Feder, rechts	Pression, droite	
18	40256	28	Fjeder	Spring	Feder	Pression	
19	740320012	28	Møtrik	Nut	Mutter	Ecrou	12 mm. FZB
20	40458	1	Rotor, venstre	Rotor, left	Rotor, links	Toupie, gauche	
21	40459	1	Rotor, højre	Rotor, right	Rotor, rechts	Toupie, droit	
22	40460	1	Gearhus, højre	Case, right	Getriebegehäuse, rechts	Boîte, droit	
23	1418410	1	PTO-skærm	PTO-cover	PTO-Deckel	PTO-couverture	
24	42446	1	Beslag	Bracket	Halter	Patte de fixation	
25	740210185	4	Bolt	Pin	Bolzen	Cheville	M8 x 20 8.8 FZB
26	740420008	4	Låsemøtrik	Snep nut	Mutter mit Schlitz	Ecrou de blocage	M8



Nr.	Vare nr.	Antal					Bemærkninger
No.	Part no.	Quantity					Remarks
Nr.	Teil Nr.	Anzahl					Bemerkung
No.	No de pièce	Nombre	Beskrivelse	Description	Bezeichnung	Désignation	Remarques
1	25418	2	Stålnagle	Locking device	Riegel	Verrou	
2	1220045	2	Sikringssplit	Safety pin	Sicherungssplint	Goupille	4,5 mm.
3	741190720	2	Stålbøsning	Tension bush	Spannbüchse	Machon de serrage	21 x 45 mm
4	40461	2	Hjulbeslag	Wheel fitting	Radbeschlag	Ferrures de roue	
5	1343000	4	Tætningsring	Dustring	Staubring	Anneau anti-poussieus	
6	1163040	4	Kugleleje	Ball bearing	Kugellager	Roulement à billes	6304
7	1162050	4	Kugleleje	Ball bearing	Kugellager	Roulement à billes	6205
8	881500240	4	Smørenippel	Lubricator nipple	Schmiernippel	Graisser	
9	1333000	4	Fælg	Rim	Felge	Jante	EK 450 x 6
10	1323000	4	Slange	Inner tube	Schlauche	Chambre à air	
11	1313004	4	Dæk	Outer tube	Reifen	Pneu	15 x 6.00-6 4PLY
12	740420016	4	Låsemøtrik	Lock nut	Gegenmutter	Ecrou de freinage	M16
13	1363000	4	Endenavsmøtrik	Nut	Mutter	Ecrou	M52 mm
13	1364000	4	Navkapsel	Hub caps	Radkappen	Enjoliveurs deroue	
14	40474	2	Skårsamlerholder	Fixation bar	Befestigungsstange	Triangle	
15	1220040	5	Hårnålesplit	Cotter	Splint	Coupille	4.0 mm. FZB
16	40462	2	Bolt	Bolt	Bolzen	Boulon	
17	741190215	2	Spændstift	Special pin	Spannstift	Goupille mecanindus	8 x 40
18	40463	1	Skårsamler, venstre	Swathdeflector, left	Schwadrechen, links	Deflecteur, gauche	
18	40464	1	Skårsamler, højre	Swathdeflector, right	Schwadrechen, rechts	Deflecteur, droite	
19	40465	1	Skårsamler, venstre	Swathdeflector, left	Schwadrechen, links	Deflecteur, gauche	
19	40466	1	Skårsamler, højre	Swathdeflector, right	Schwadrechen, rechts	Deflecteur, droite	
20	40470	2	Beslag	Bracket	Halter	Patte de fixation	
21	740150225	12	Bolt	Set screw	Schraube	Vis	M10 x 25 mm FZB
22	740390010	13	Møtrik	Nut	Mutter	Ecrou	M10 FZB
23	40273	12	Fjeder	Tine	Feder	Pression	
24	15558	3	Bolt	Bolt	Bolzen	Boulon	
25	740750030	10	Centerfj. skive	Spring washer	Federring	Rondelle Grover	Ø10,2 mm
26	1383000	4	Hjul, komplet	Wheel compl.	Raden kompl.	Roue compl.	15x6,00-4 ply
27	40506	1	Skårsamler, venstre	Swath deflector, left	Schwadrechen, links	Deflecteur , gauche	
28	40505	1	Skårsamler, Højre	Swathdeflector, right	Schwadrechen, rechts	Deflecteur, droite	
	40507	1	Skårsamler V/H	Swathdeflector, L/R	Schwadrechen, R/L	Deflecteur, G/D	Complete



Nr.	Vare nr.	Antal					Bemærkninger
No.	Part no.	Quantity					Remarks
Nr.	Teil Nr.	Anzahl					Bemerkung
No.	No de pièce	Nombre	Beskrivelse	Description	Bezeichnung	Désignation	Remarques
1	40289	2	Beslag	Bracket	Beschlag	Garniture	
2	40498	1	Højre beskyttelsesbøjle	Right protection hoop	Rechts Schutzbügel	Droite etrier de protection	
3	40599	1	Venstre beskyttelsesb.	Left protection hoop	Links Schutzbügel	Gauche etrier de protection	
4	40490	8	Skive	Shim	Scheibe	Rondelle	10,5 x 30 x 2,0 mm FZB
5	740205125	8	Bolt	Bolt	Bolzen	Boulon	M10 x 25 8.8 FZB
6	740420010	9	Låsemøtrik	Lock nut	Gegenmutter	Ecrou de freinage	M10
7	40500	1	Beslag	Bracket	Beschlag	Garniture	
8	40501	1	Beslag	Bracket	Beschlag	Garniture	
9	51271	2	Bolt	Bolt	Bolzen	Boulon	
10	741180225	2	Split	Cotter	Splint	Goupille	5 x 40 mm. FZB

