

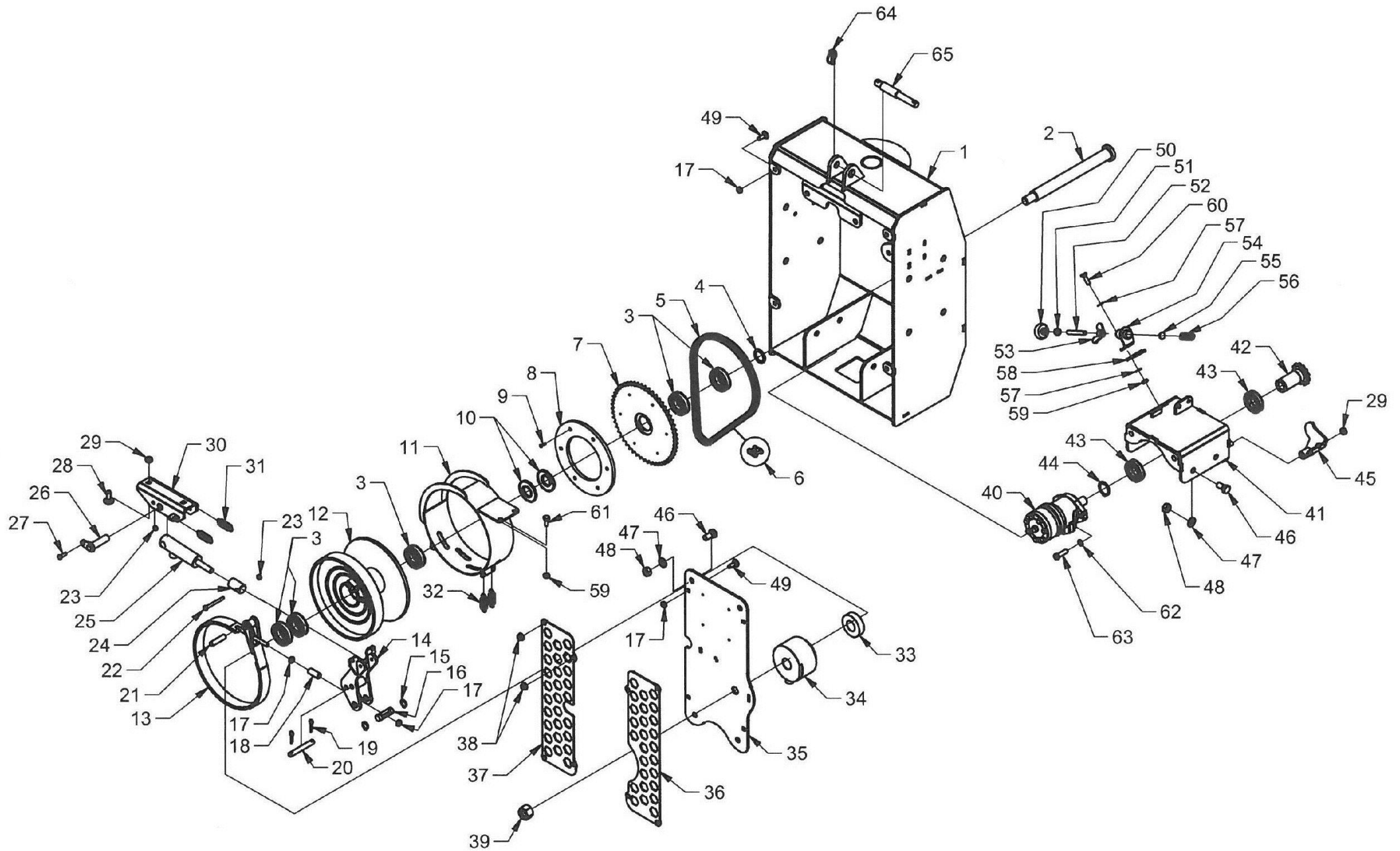
Fransgård

Reservedele
Resevdelar
Spare parts
Ersatzteile
Pièces détachées
Varaosaluettelo
Refacciones

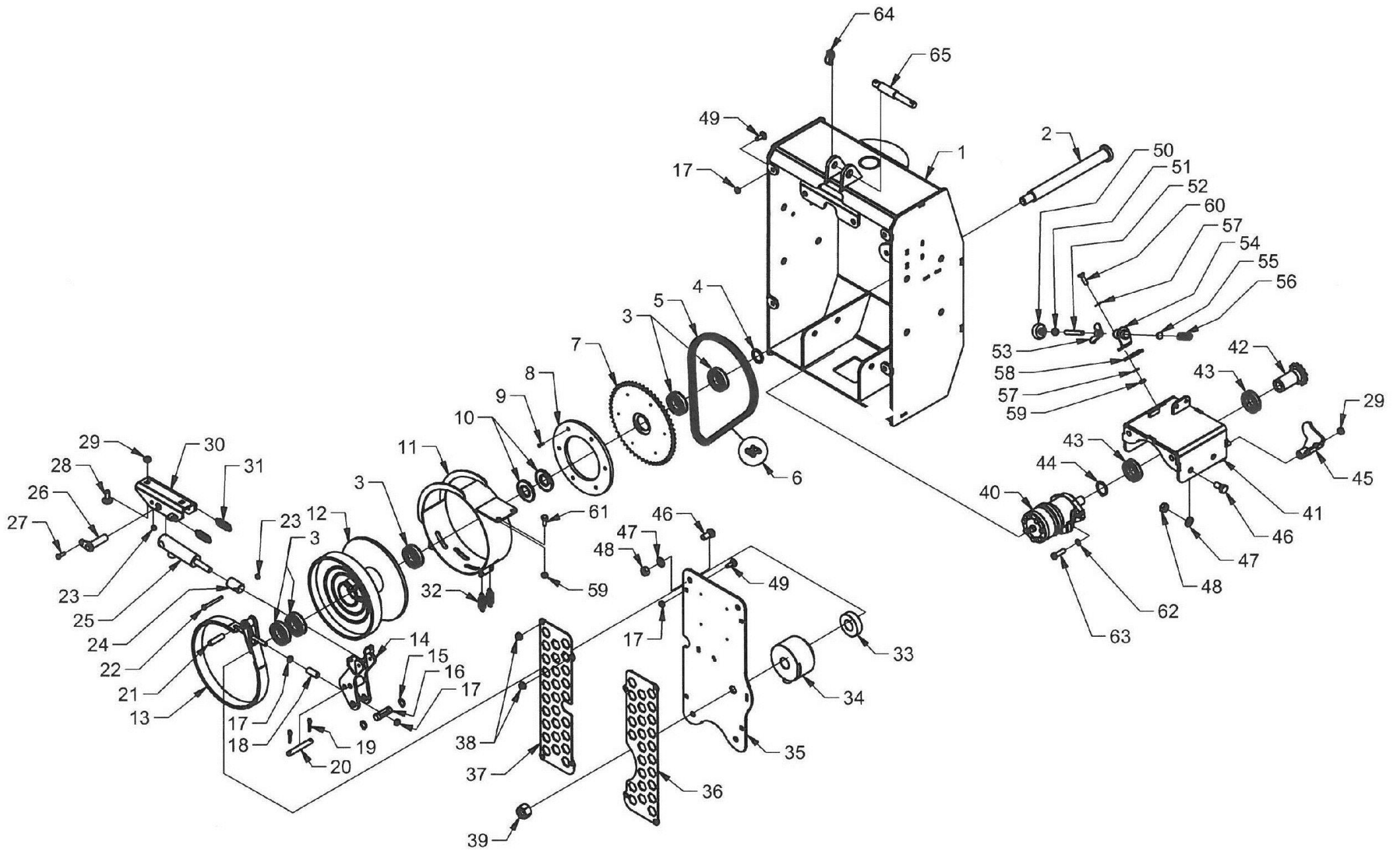


Hydr. Skovspil
Hydr. Tractor winch
Hydr. Lunningvinsj
Hydr. Vinsj
Hydr. Seilwinde
Hydr. Treuil
Hydr. Juontovinssit

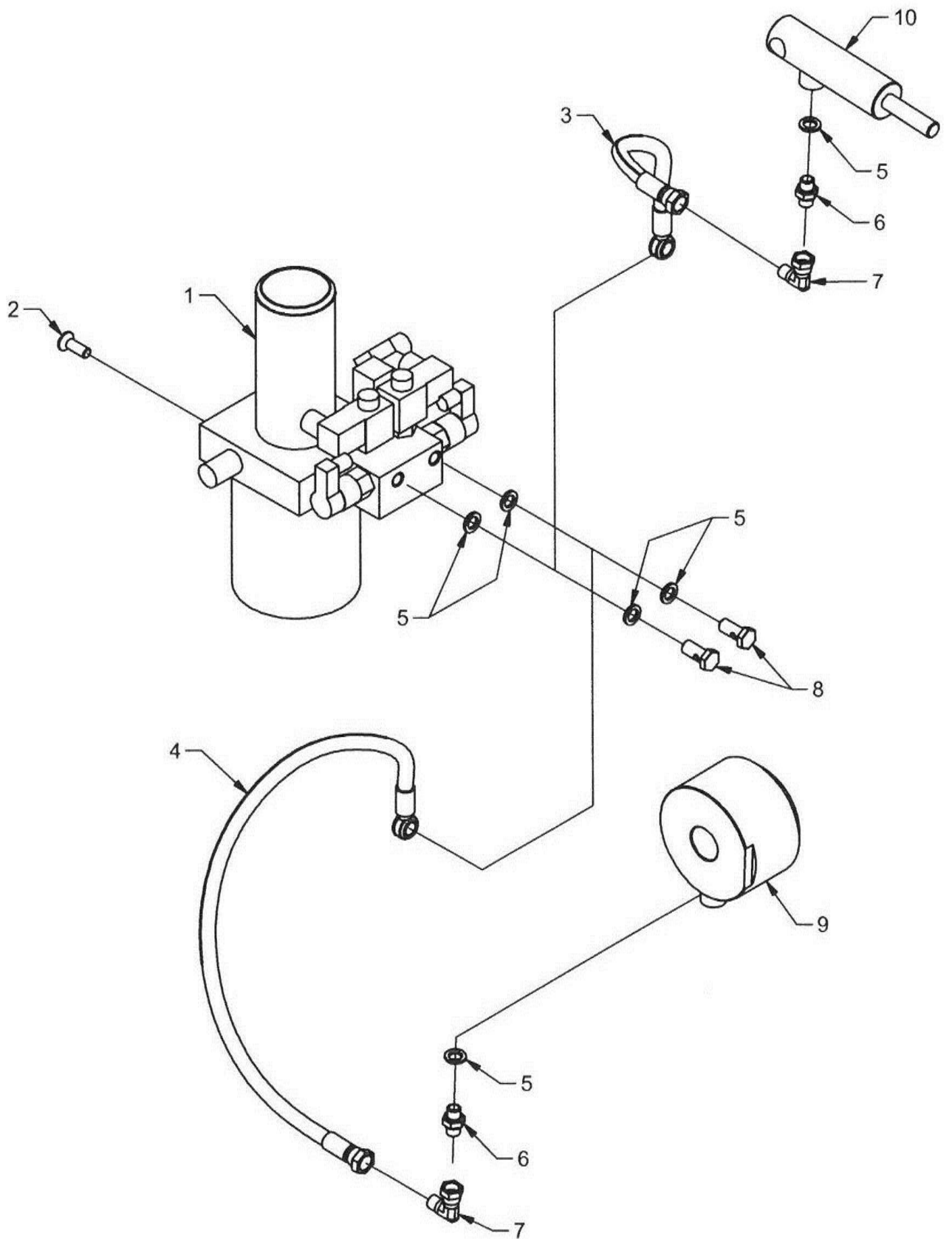
HW-3019



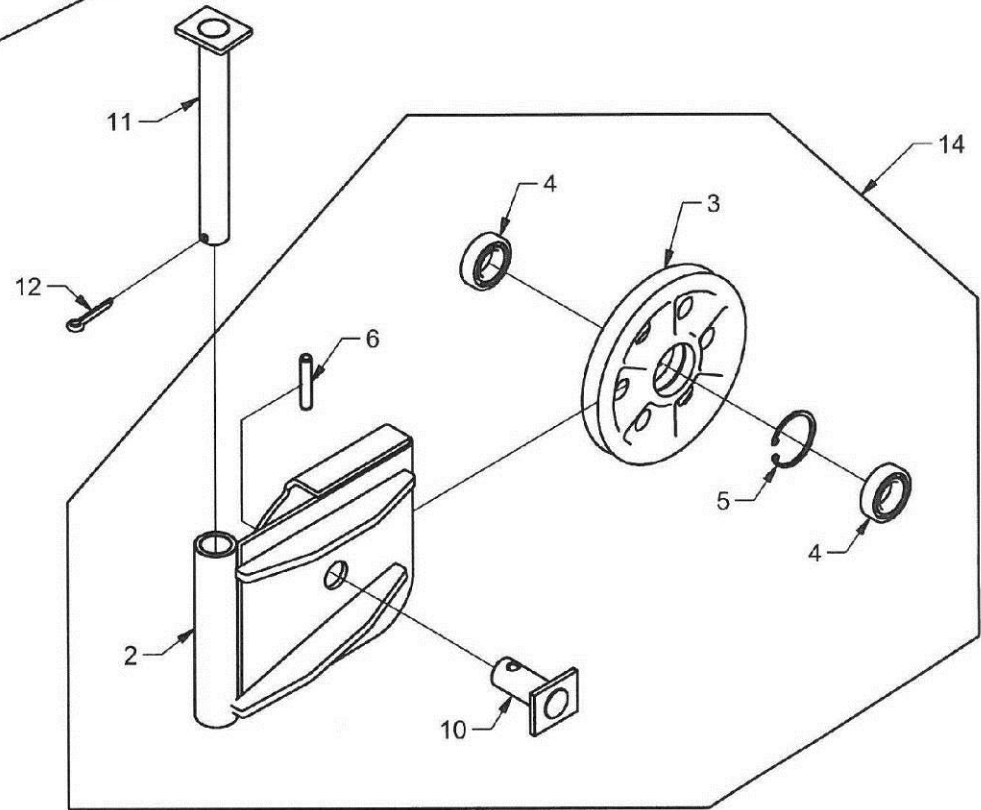
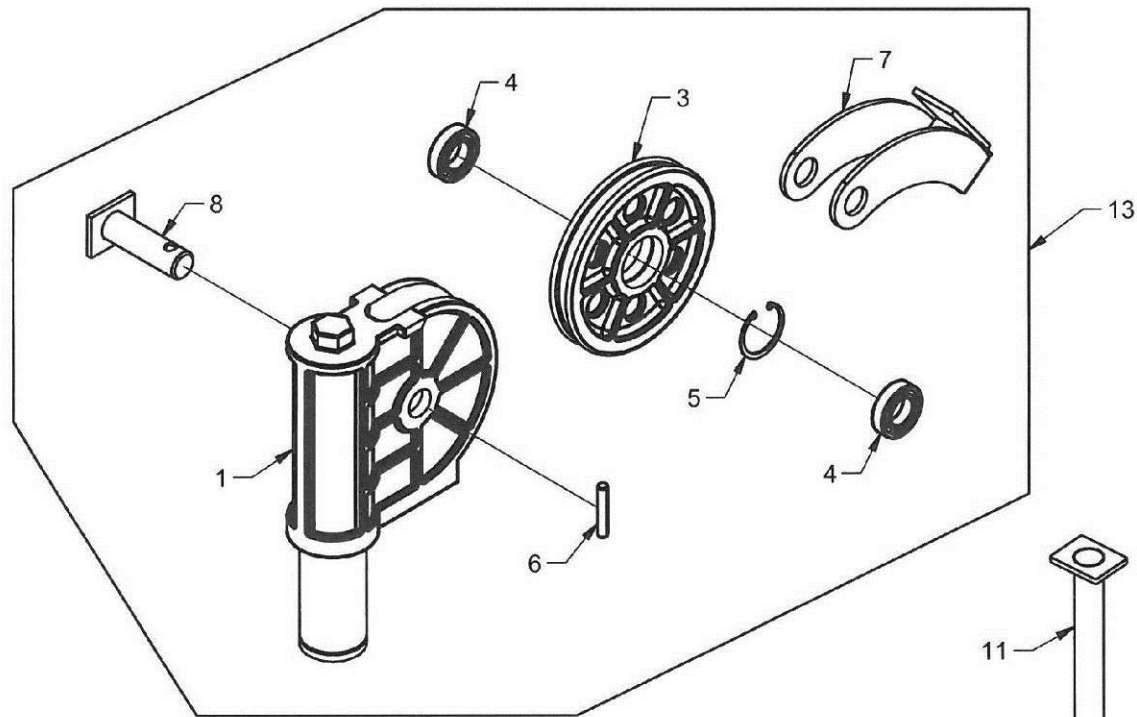
Nr. No. Nr. No.	Vare nr. Part no. Teil Nr. No.de pièce	Antal Quantity Anzahl Nombre	Beskrivelse	Description	Bezeichnung	Désignation	Bemærkninger Remarks Bemerkung Remarques
1	10301	1	Hovedramme	Main frame	Haubtrahme	Châssis principal	
2	10064	1	Aksel	Shaft	Horizontalwelle	Arbre horizontal	
3	1162072	5	Kugleleje	Ball Bearing	Kugellager	Roulement à billes	6207 2RS
4	354510	4	Afstandsskive	Space washer	Abstandsscheibe	Rondelle entretoise	Ø35xØ45x1,0mm.
5	10308	1	Kæde	Chain	Kette	Chaîne	5/8" HDR 1070mm.
6	1511125	1	Samleled, lige	Assembly Joint	Sammelglied	Jointure d'ajustage	5/8" HDR
7	10317	1	Kædehjul	Chain Wheel	Kettenrad	Rue de chaîne	5/8"-54 Z
8	15209	1	Koblingsbelægning	Clutch Lining	Kupplingsbelag	Garniture d'embrayage	
9	741170650	6	Kobbernitte	Copper pin	Kupfer bolzen	Cheville	5x20 mm.
10	180078	2	Skive	Disk	Scheibe	Bague	Ø70xØ35,5x4,0mm.
11	10304	1	Beskyttelsesramme	Guard frame	Schutzrahmen	Protection de châssis	
12	10315	1	Wiretrommel	Wire Roll	Drahttrommel	Roleau de fil métallique	
13	10059	1	Bremsebånd i beslag	Band brake in bracket	Band Bremse im Halter	Patte de fixation	
14	10305	1	Beslag	Bracket	Halter	Patte de fixation	
15	741141020	2	Låsering	Circlip	Seegerring	Circlip	U20mm.
16	17029	1	Bolt	Bolt	Bolzen	Boulon	
17	740420010	10	Møtrik	Nut	Mutter	Ecrou	M10
18	18044	1	Afstandsør	Distance Sleeve	Abstandhalter	Douille entretoise	
19	741180220	2	Split	Pin	Splint	Goupille	5x32mm. FZB
20	17028	1	Bolt	Bolt	Bolzen	Boulon	Ø14mm.
21	17070	1	Bolt	Bolt	Bolzen	Boulon	Ø14mm.
22	740211235	1	Sætskrue	Seet screw	Schraube	Vis	M8x70
23	740420008	2	Låsemøtrik	Lock nut	Gegenmutter	Ecrou de freinage	M8
24	65024	1	Aksel	Shaft	Welle	Arbre	50 mm.
25	80089	1	Bremsecylinder	Brake Cylinder	Bremszylinder	Cylindre	
26	10312	1	Bolt	Bolt	Bolzen	Boulon	
27	740210190	1	Sætskrue	Seet screw	Schraube	Vis	M8x25
28	740150355	2	Brædderbolt	Screw	Schraube	Vis	M12x30
29	740420012	3	Låsemøtrik	Lock nut	Gegenmutter	Ecrou de freinage	M12
30	10306	1	Cylinderbeslag	Cylinder bracket	Zylinderhalterung	support cylindre	
31	42441	2	Fjeder	Spring	Feder	Pression	
32	15541	2	Fjeder	Spring	Feder	Pression	
33	10350	1	Stålbøsning	Bushing	Buchse	Bague	
34	HY-80094	1	Koblingscylinder	Clutch cylinder	Kupplungsylinder	cylindre d'embrayage	1/4"
35	10313	1	Beslag	Bracket	Halter	Patte de fixation	



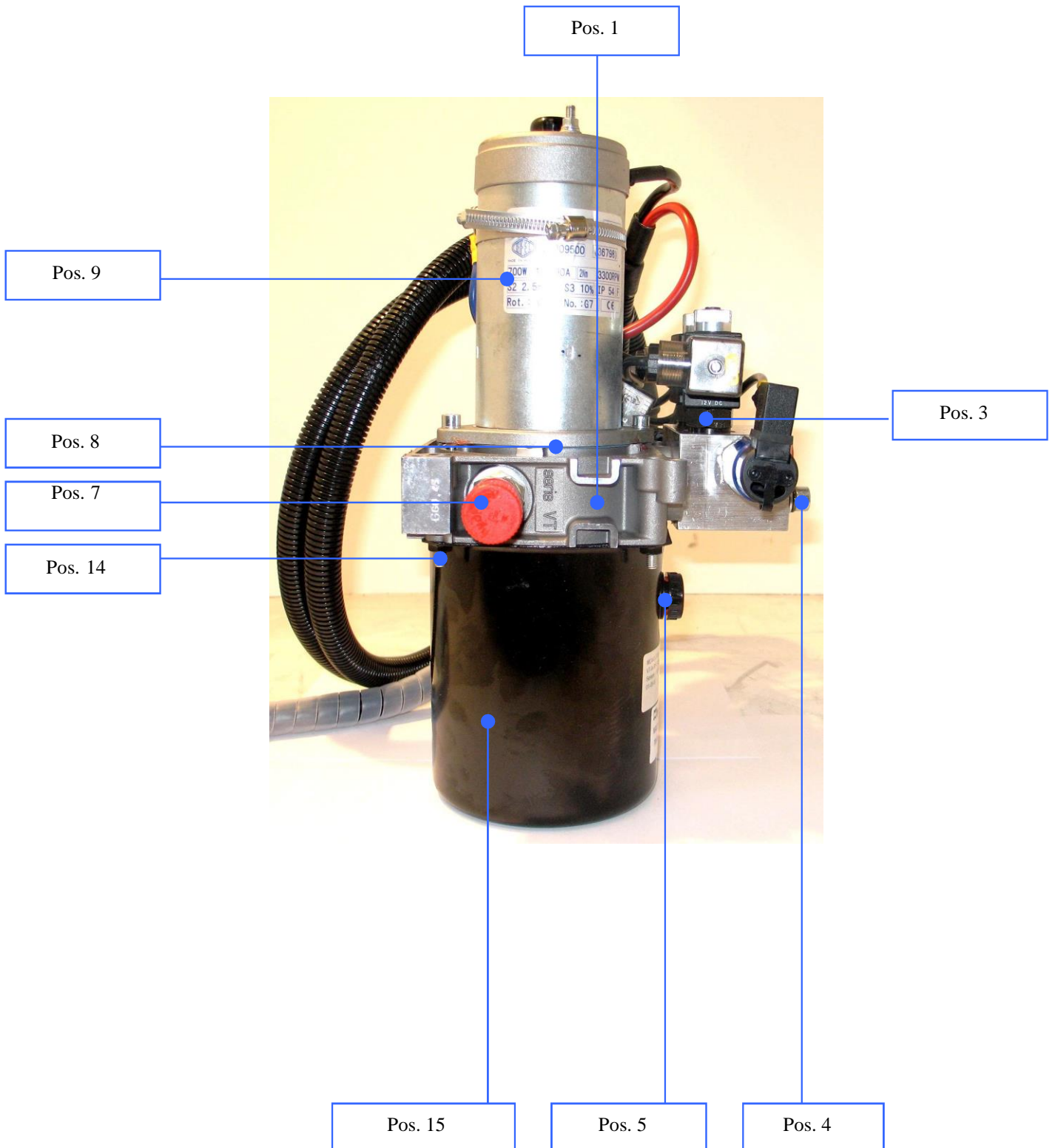
Nr. No. Nr. No.	Vare nr. Part no. Teil Nr. No.de pièce	Antal Quantity Anzahl Nombre	Beskrivelse	Description	Bezeichnung	Désignation	Bemærkninger Remarks Bemerkung Remarques
36	10314	1	Skærm	Cover	Deckel	Couvercle	
37	10316	1	Skærm	Cover	Deckel	Couvercle	
38	740420011	1	Låsemøtrik	Lock nut	Gegenmutter	Ecrou de freinage	M11 FZB
39	740400045	4	Låsemøtrik	Lock nut	Gegenmutter	Ecrou de freinage	1" UNC FZB
40	10310	1	Orbitmotor	Orbital motor	Orbitalmotor	moteur orbital	
41	10302	1	Motorbeslag	Motorhalterungen	Motorhalterungen	supports de moteur	
42	10303	1	Aksel med kædehjul	Drive shaft	Horizontalwelle	Arbre horizontal	5/8"x13 Z
43	1160082	2	Kugleleje	Ball Bearing	Kugellager	Roulement à billes	6008 2RS
44	741141040	1	Låsering	Circlip	Seegerring	Circlip	40 mm. udv.
45	10307	1	Strammebeslag	Tightening-up fitting	Spannbeschlag	Garniture de tension	
46	740210545	8	Sætskrue	Seet screw	Schraube	Vis	M16x35
47	740720016	8	Skive	Disk	Scheibe	Bague	Din 125A. FZB
48	740420016	8	Låsemøtrik	Lock nut	Gegenmutter	Ecrou de freinage	M16 FZB
49	740150235	8	Brædderbolt	Screw	Schraube	Vis	M10x35
50	65036	1	Låseskrue	Lock screw	Gegen Schraube	Vis de freinage	
51	740390012	1	møtrik	nut	mutter	Ecrou	M12
52	65027	1	Bolt	Bolt	Bolzen	Boulen	
53	10016	1	Vingemøtrik	Contra nut	Gegenmutter	Ecrou de freinage	
54	10035	1	Friløbsbeslag	Bracket	Halter	Patte de fixation	
55	10017	1	Skive	Disk	Scheibe	Bague	ø20x5mm
56	42478	1	Fjeder	Spring	Feder	Pression	
57	740600030	2	Skive	Disk	Scheibe	Bague	11x22x2,0mm FZB
58	10311	1	Beslag	Bracket	Halter	Patte de fixation	
59	740420010	5	Låsemøtrik	Lock nut	Gegenmutter	Ecrou de freinage	M10 FZB
60	740210320	1	Sætskrue	Seet screw	Schraube	Vis	M10x35
61	740210310	4	Sætskrue	Seet screw	Schraube	Vis	M10x25
62	740770030	2	Tandskive	Disk	Zahnscheibe	Bague	12mm. FZB
63	740990535	2	Unbracobolt	Screw	Schraube	Vis	M12x40
64	1210080	1	Traktorsplit	Cotter	Splint	Goupille	8 mm.
65	18006	1	Bolt for topstang	Top Link Bolt	Oberlenker Bolzen	Boulon pour haut	

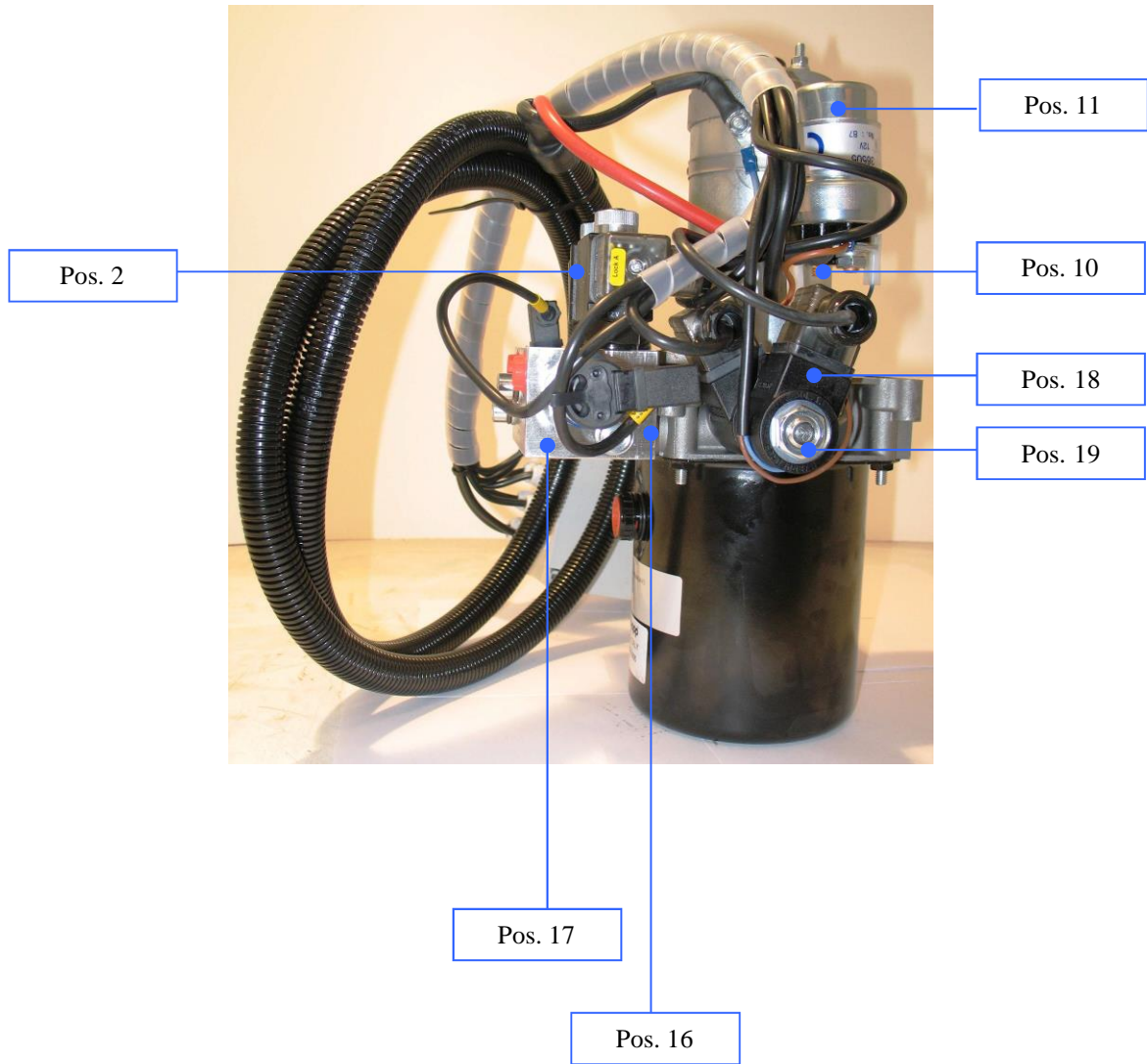


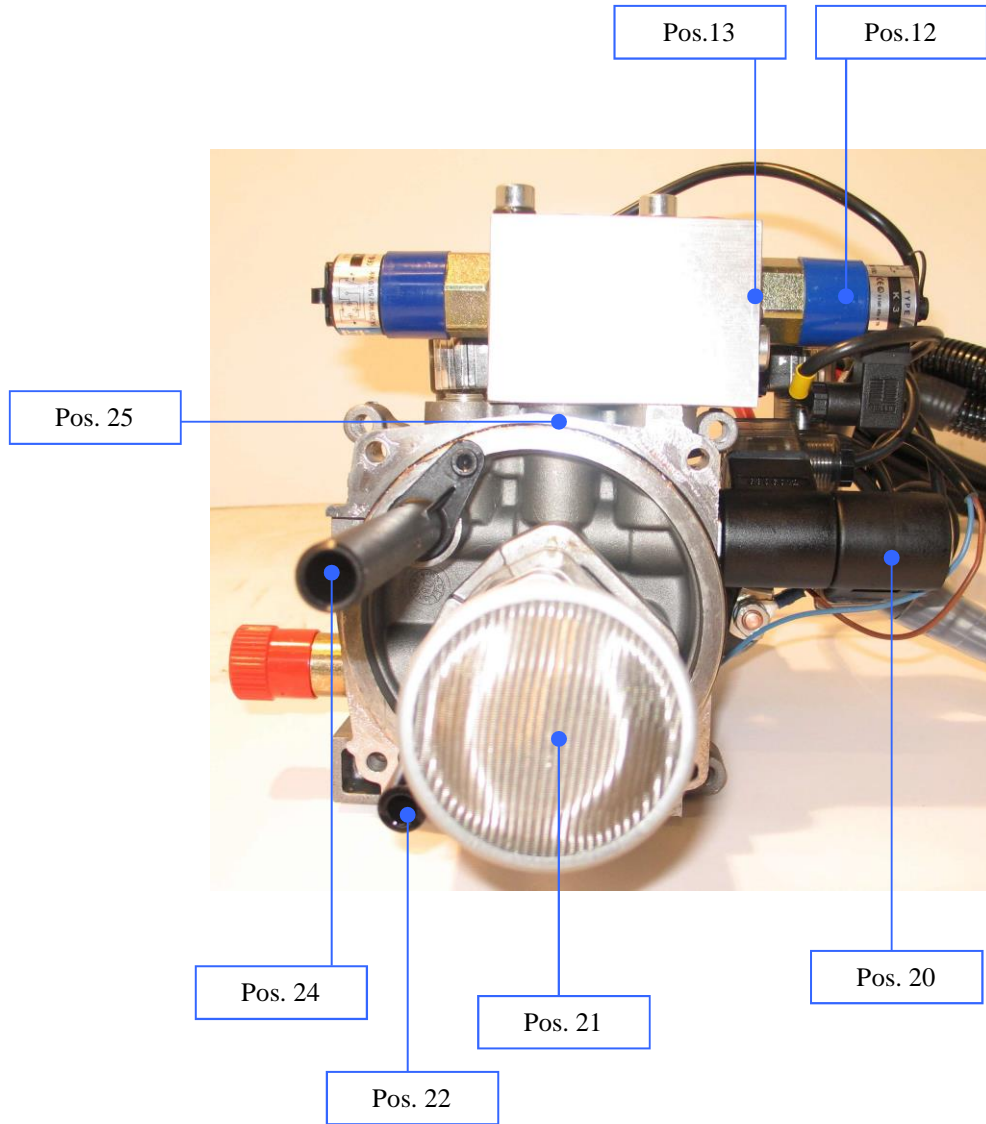
Nr.	Vare nr.	Antal					Bemærkninger
No.	Part no.	Quantity					Remarks
Nr.	Teil Nr.	Anzahl					Bemerkung
No.	No.de pièce	Nombre	Beskrivelse	Description	Bezeichnung	Désignation	Remarques
1	43111	1	Hydr. System Komplet	Hyd. System Complete	Hydr. System Komplet	HYD. Système complet	
2	741130290	2	Sætskrue	Seet screw	Schraube	Vis	M10x30
3	65092	1	Hydraulikslange	Hydraulic hose	Hydraulikschlauch	Tuyau Hydraulique	¼ L=220
4	10322	1	Hydraulikslange	Hydraulic hose	Hydraulikschlauch	Tuyau Hydraulique	¼ L=580
5	43121	6	Pakning	Gasket	Dichtung	Joint	¼
6	10713	2	Brystnippel	Hexagon nipple	Brustnippel	Mamelon	¼
7	1207702	2	Vinkelnippel	Nipple	Nippel	Mamelon	¼
8	43123	2	Banjobolt	Bolt	Bolzen	Boulon	¼
9	HY-80094	1	Koblingscylinder	Clutch cylinder	Kupplungsylinder	cylindre d'embrayage	¼"
10	80089	1	Bremsecylinder	Brake Cylinder	Bremszylinder	Cylindre	



Nr. No. Nr. No.	Vare nr. Part no. Teil Nr. No.de pièce	Antal Quantity Anzahl Nombre	Beskrivelse	Description	Bezeichnung	Désignation	Bemærkninger Remarks Bemerkung Remarques
1	15591	1	Toprullebeslag	Top roll bracket	Gipfelrollehalter	Patte de fixation	Ø25 mm.
2	15695	1	Midterrullebeslag	Bracket		Patte de fixation	Ø25 mm
3	15593	2	Toprulle	Top roll	Gipfelrolle	Roleau de sommet	
4	1160052	4	Kugleleje	Ball bearing	Kugellager	Roulement à billes	6005 2RS
5	741142042	2	Låsering	Circlip	Seegerring	Circlip	47 mm Din 472
6	741190225	2	Spændstift	Tension spring pin	Spannhülse	Goupille de blocage	8x50 mm.
7	15594	1	Wirestyr	Wire control	Stahltrasse Steuer	Câble d'acier patte de fixation	
8	15592	1	Bolt	Bolt	Bolzen	Boulon	Ø25 mm.
9	741141055	1	Låsering	Circlip	Seegerring	Circlip	55 mm. udv.
10	15596	1	Bolt	Bolt	Bolzen	Boulon	Ø25 mm.
11	15622	1	Bolt	Bolt	Bolzen	Boulon	20x205 mm.
12	741180220	1	Split	Pin	Splint	Goupille	5x32mm. FZB
13	15597	1	Toprulle, komplet	Top roll, complete	Gipfelrolle, komplett	Roleau de sommet, cpl.	
14	15695K	1	Midterrulle, komplet	Roll, cpl.	Rolle, komplett	Roleau, complete	







SPAREPART

27 September 2007

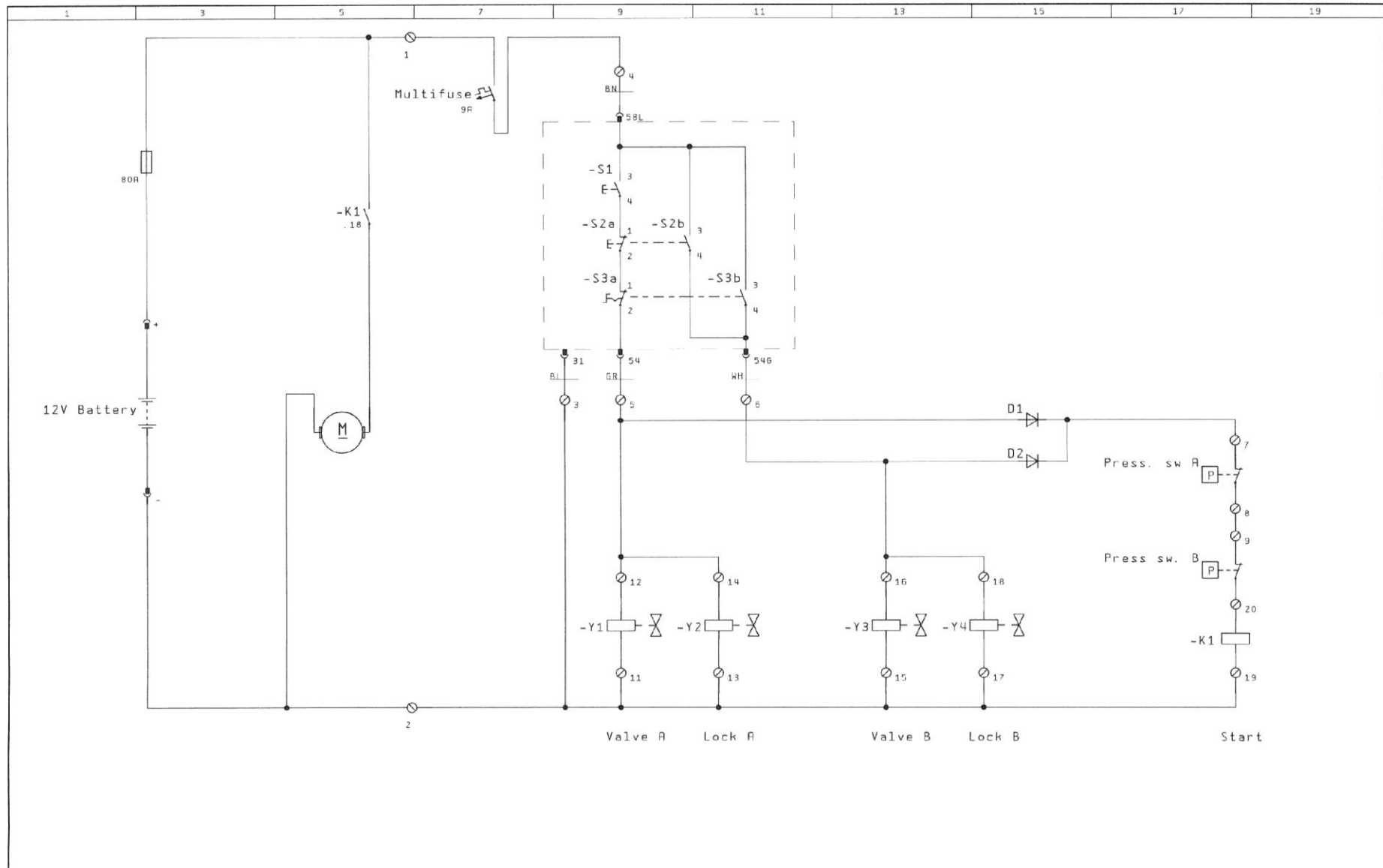
MC4-0,7-T01-009

SIDE: 4

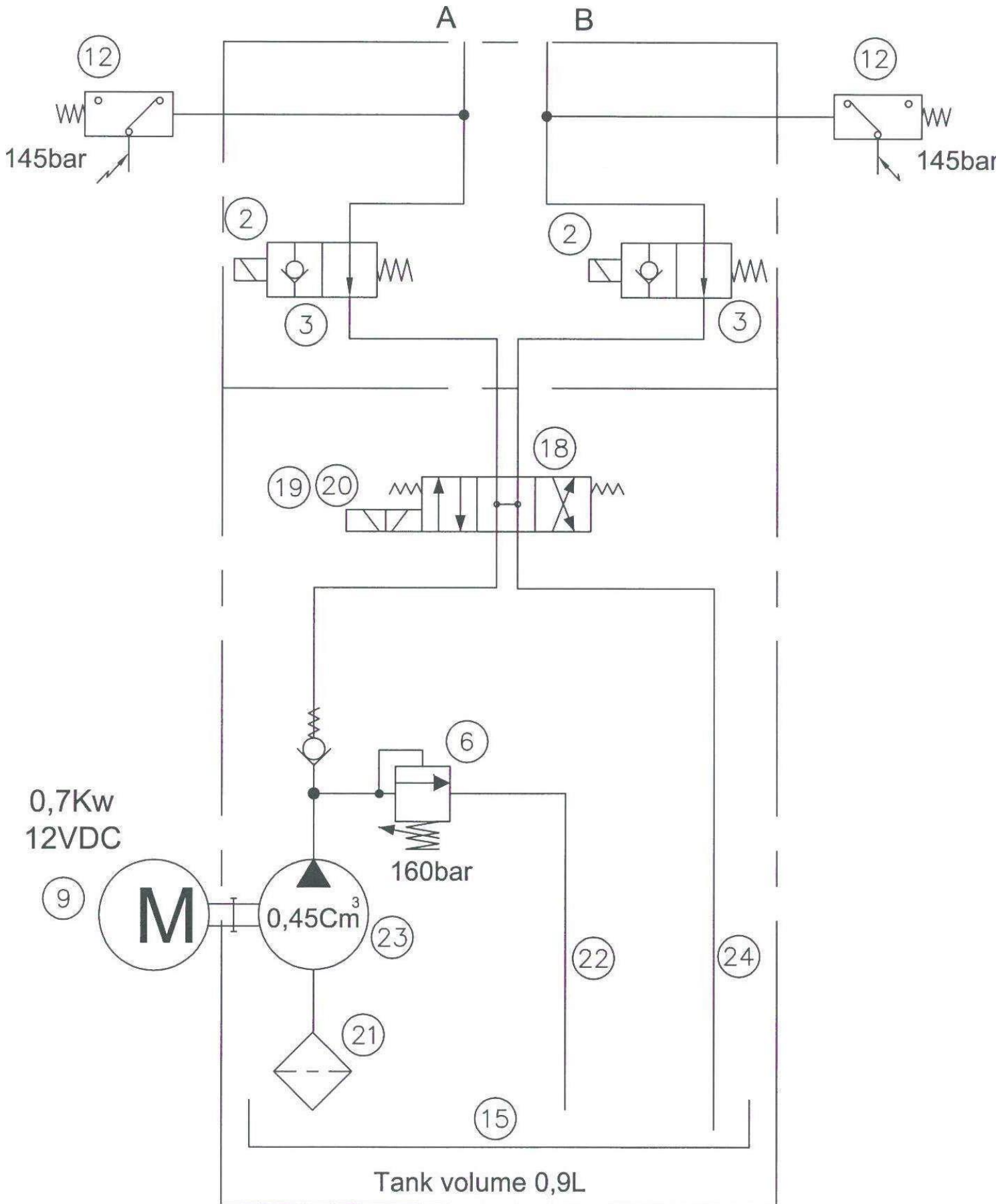
Pos.	Reservedel nr. Spare part no.	Stk. Pcs.	Beskrivelse	Description	Bemærkninger Remarks
1	HY-T0050090.000	1	Flange ekskl. pos. 13, 14, 18	Unit excl. Pos. 13, 14, 18	
2	HY-46003700	2	Spole 12VDC	Spool 12VDC	f/ 20004500
3	HY-20004500	2	Ventil patron	Valves	"NO"
4	740990315	2	Bolte	Bolt	M8x75
5	HY-TMDF/12	1	Olie prop	Oil plug	
6	HY-23.000.018.000	1	Trykventil	Pressure valve	
7	HY-60309100	1	Rød hætte for trykventil	Red cap f/pressure valve	
8	HY-60410700	1	Flange	Flange	for DC motor
9	43111	1	DC Motor 12VDC	DC motor 12VDC	0,7Kw
10	HY-46105300	1	Forbindelses ledning	Wire connection	
11	43107	1	Starter relæ	Start button	
12	HY-K37/145U	2	Pressostat	Pressure button	
13	HY-BS-04	2	Pakringe	Seal rings	1/4"
14	740990195	4	Bolte	Bolt	M6x40
15	HY-90310000	1	Oliebeholder	Oil tank	1L
16	HY-44101200	2	OR14x1,78 Shore 90	OR14x1,78 Shore 90	f/ Block code 61133100
17	HY-61133100	1	Manifoldblok	Manifold block	
18	HY-SV08-47BW-0-N12DG	1	Ventil patron inkl. Spoler	Direct control valve incl. spiral	
19	HY-7004400	1	Møtrik og O-ring for spoler	Nut and O-ring f/	
20	HY-6306012	2	Spoler 12VDC	Spiral 12VDC	f/ SV08-47BW
21	HY-49122100	1	Suge filter	Suction filter	
22	HY-60714500	1	Rør for Trykventil	Pipe for safety valve	
23	HY-23004000	1	Gearpumpe	Gear pump	0,45cc
24	HY-60716600	1	Rør for trykport	Pipe f/ T port	
25	HY-44106800	1	O-ring for oliebeholder	O-ring f/oil tank	OR110.72x3.53

HW-3019

EL f/Hydr. Station MC4-0,7-T01-009



REV.	1		Main current	Fransgård - 6
Project date	24. Aug. 2007			Diagram nr. 299-80200
Printed	24. Aug. 2007			Page 1 of 1





Fransgård