

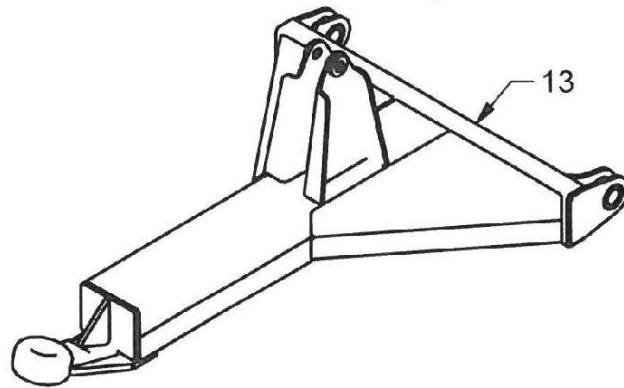
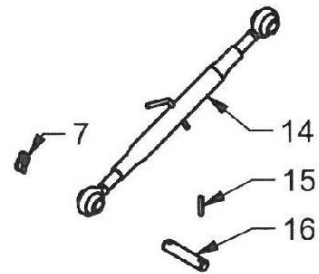
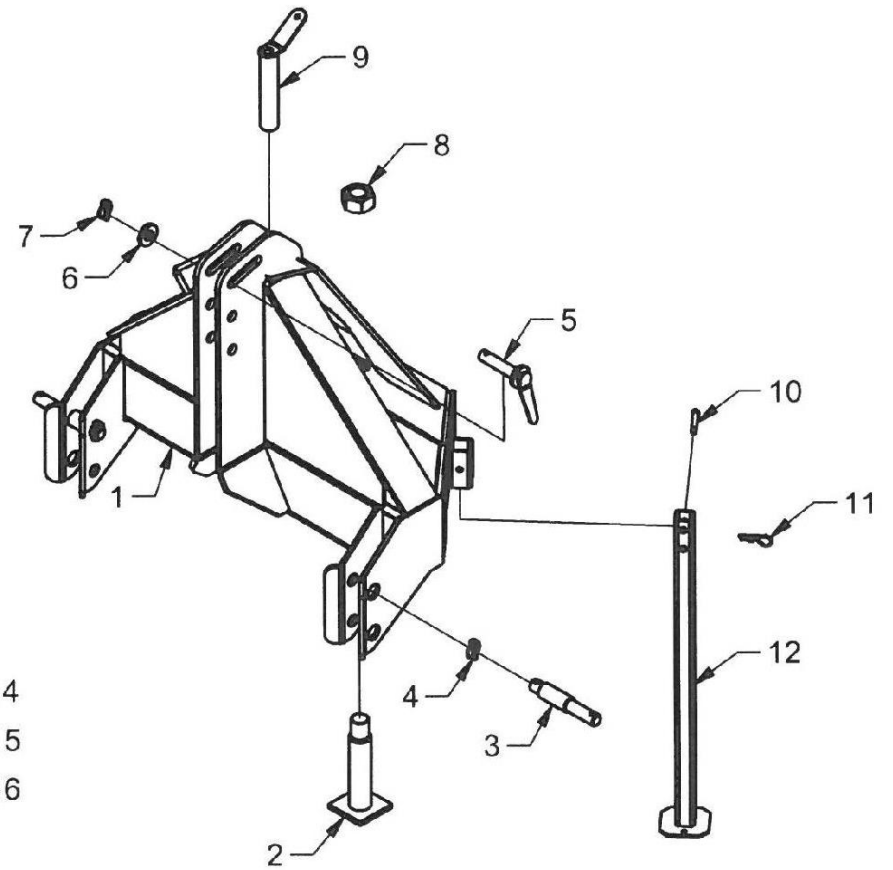
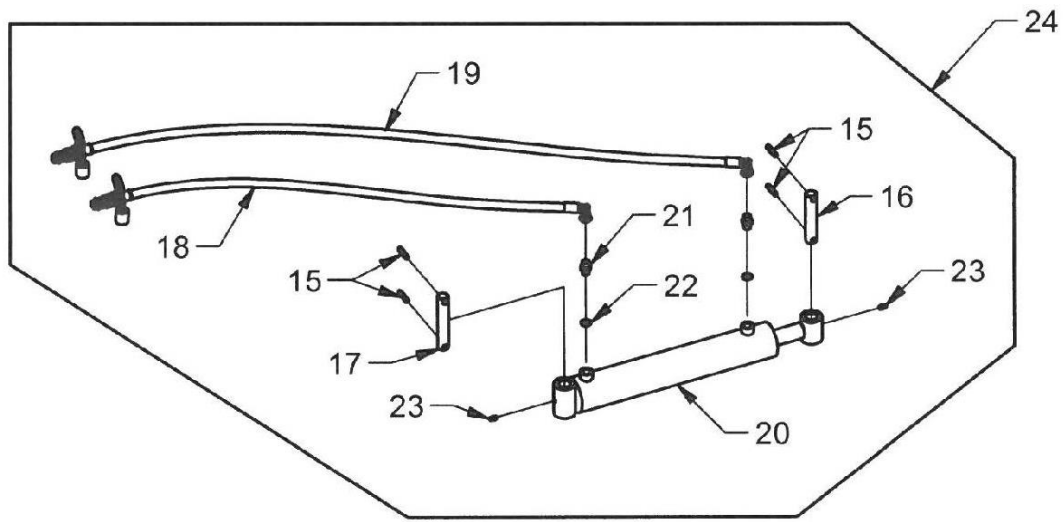
Fransgård

Reservedele
Resevdelar
Spare parts
Reservdelar
Ersatzteile
Pièces détachées
Varaosaluettelo

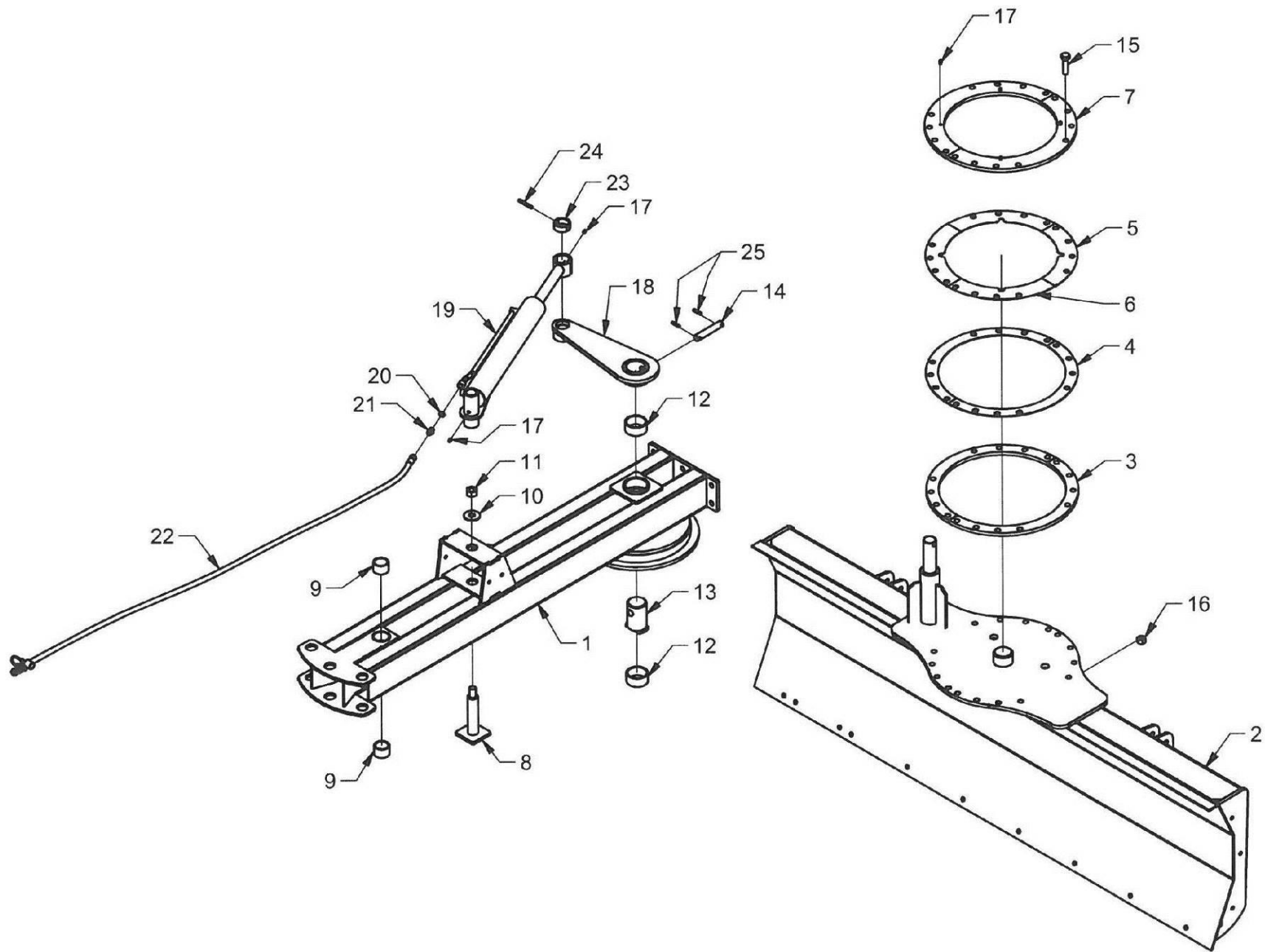


Planeringssskær
Planeringskär
Leveller
Planierschild
Lame niveleuse
Takalanat

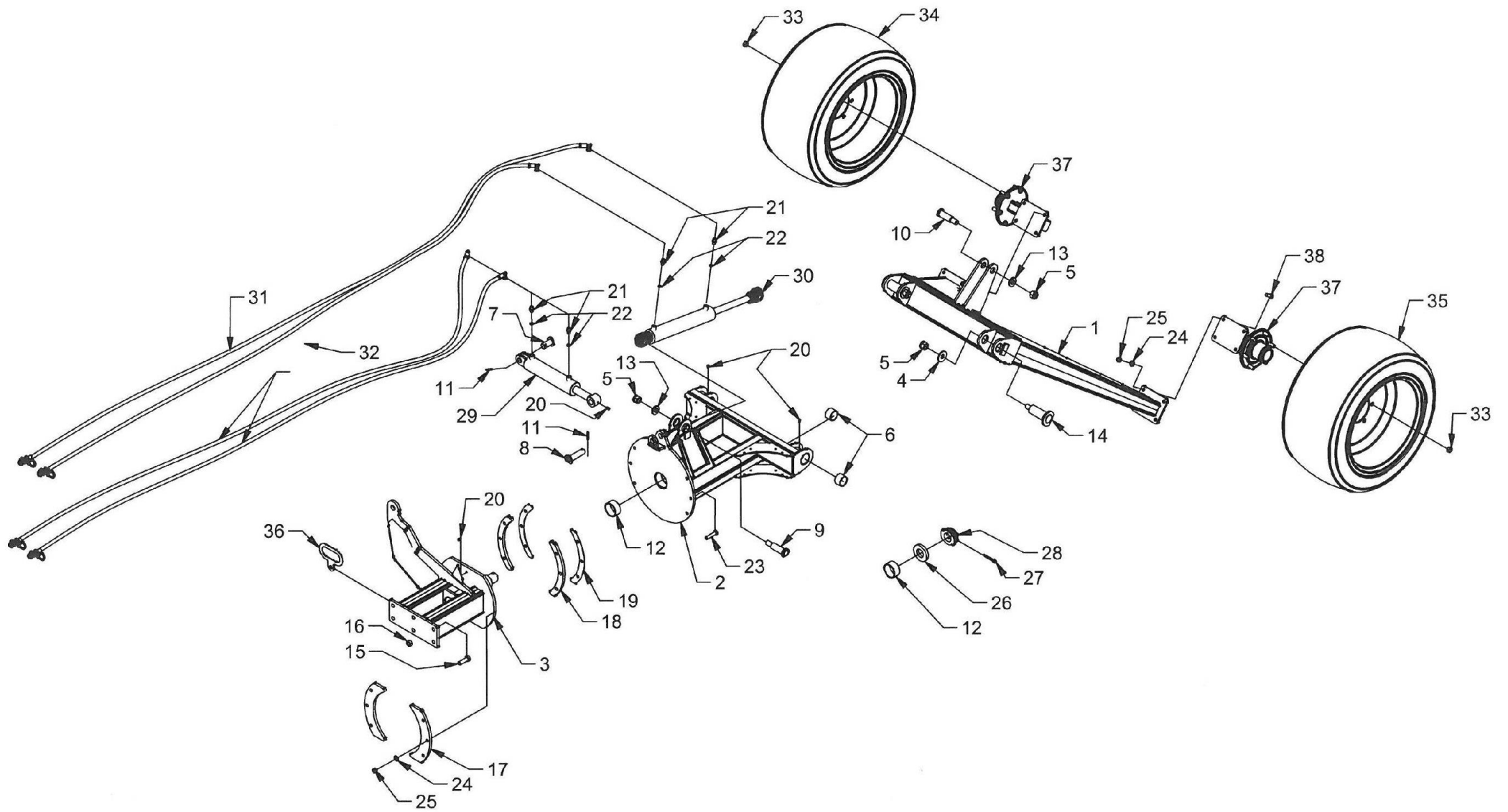
GT-250AUS
GT-275AUS
GT-300AUS



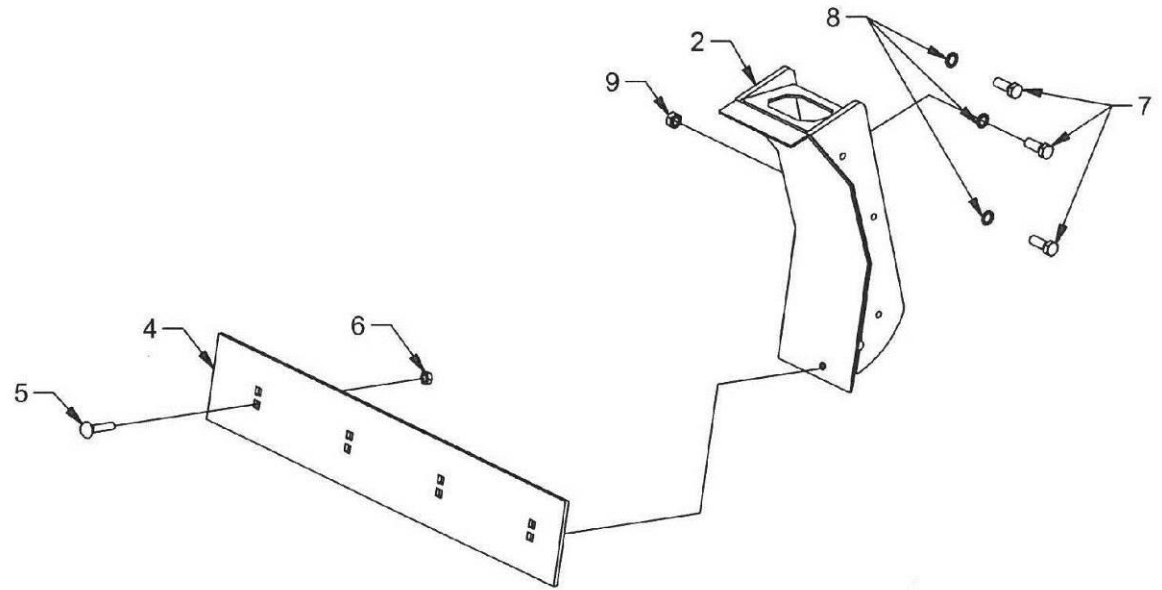
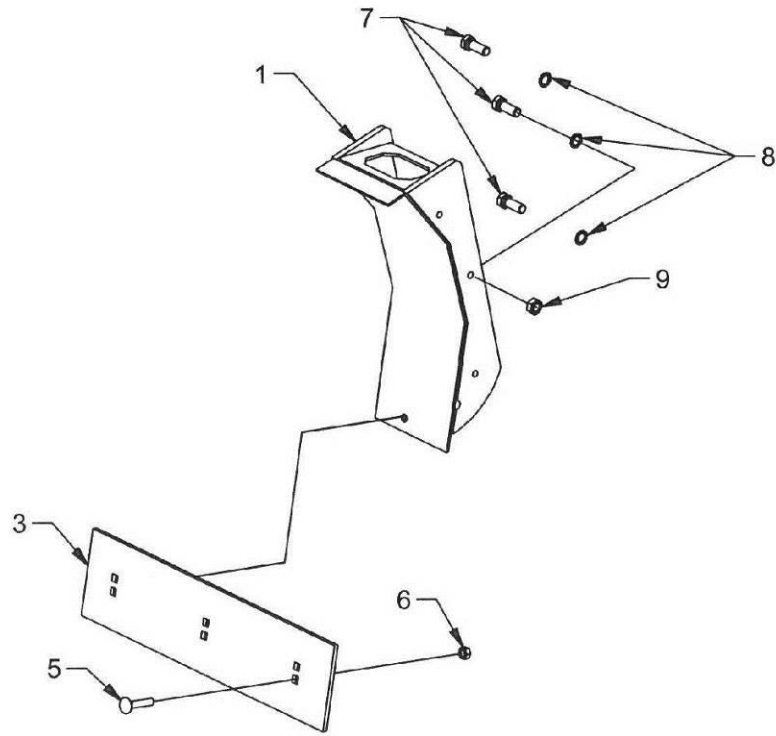
Nr.	Vare nr.	Antal					
No.	Bemærkninger	Quantity					Remarks
Nr.	Part no.	Anzahl	Beskrivelse	Description	Bezeichnung		
	Teil Nr.	Anzahl					
	Bemerkungen						
1	27000	1	Trepunktsophæng	Hitch frame	Dreipunkt Anbau		
2	26407	1	Samlingsaksel	Bolt	Welle		
3	43075	2	Træktap	3-point pin	Unterlenker Bolzen		
4	1210100	2	Traktorsplit	Cotter	Splint		10 mm
5	25413	1	Bolt	Pin	Bolzen		
6	512580	1	Skive	Washer	Scheibe		
7	1210080	2	Traktorsplit	Cotter	Splint		8 mm
8	740420042	1	Låsemøtrik	Lock nut	Gegenmutter		MF42
9	25406	1	Stopaksel	Bolt	Bolzen		
10	15558	1	Bolt	Pin	Bolzen		
11	1220040	1	Hårnåle split	Cotter	Splint		4,0 mm
12	26402	1	Støtteben	Support leg	Stützbein		
13	27442	1	Trækbom	Drawbar	Zugdeichsel		
14	27441	1	Spindel	Spindle	Spindel		
15	741190215	5	Spændstift	Tension pin	Spannstift		8 x 40 mm
FZB							
16	28554	2	Aksel	Shaft	Welle		ø25x120mm.
17	26427	1	Aksel	Shaft	Welle		ø25x140mm.
18	27462	1	Hydraulikslange	Hydraulic hose	Hydraulikschlauch		3300 mm.3/8"
19	42448	1	Hydraulikslange	Hydraulic hose	Hydraulikschlauch		3600 mm.
20	26435	1	Cylinder t/bom	Cylinder	Zylinder		
21	42419	2	Brystnippel	Hexagon nipple	Brustnippel		3/8"
22	42418	2	Pakning	Gasket	Dichtung		3/8"
23	881500240	2	Smørenippel	Lubricator nipple	Schmiernippel		M8 x 1,25
24	2528AUS	1	Ekstraustyr	Optional	Optional		



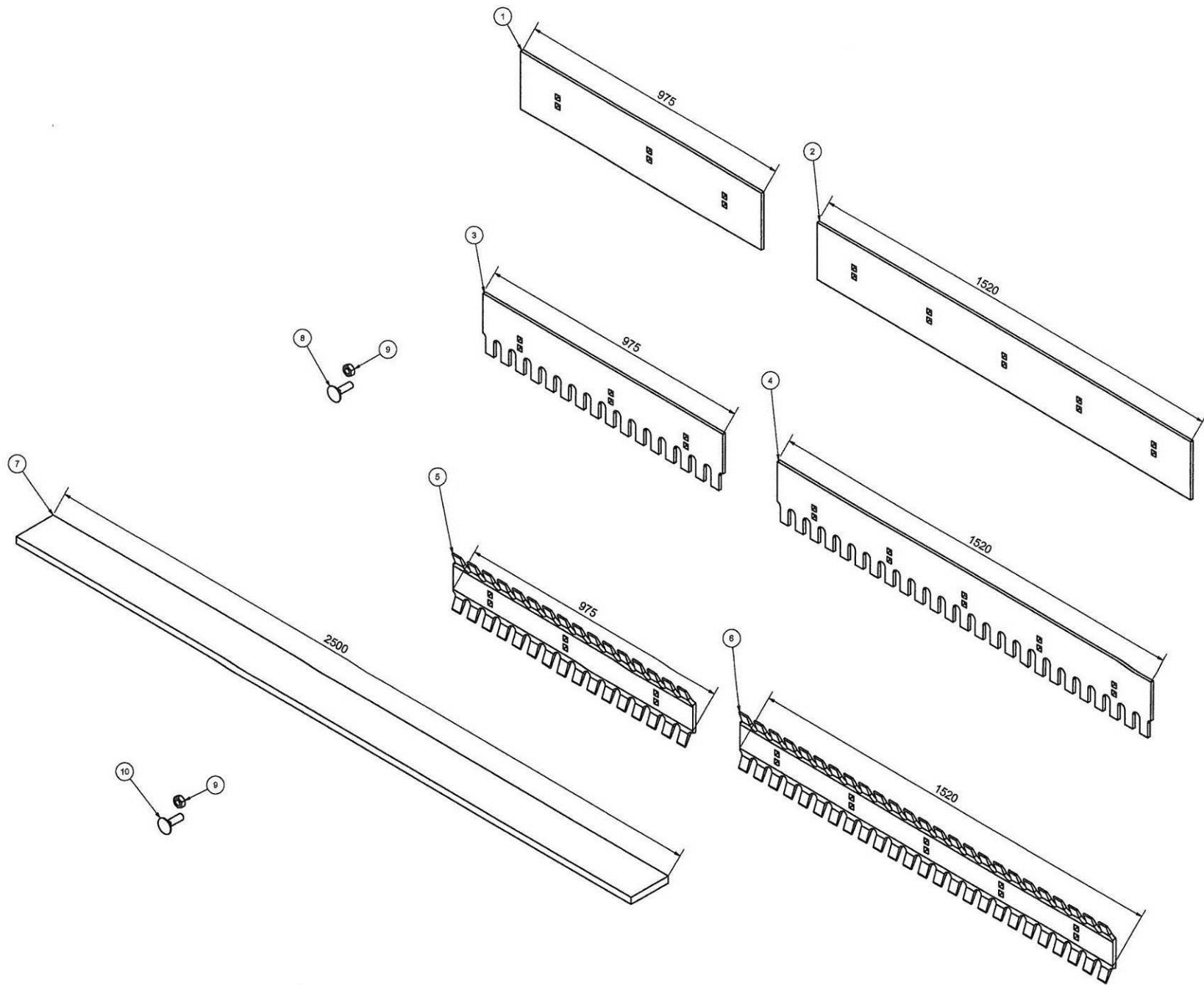
Nr. No. Nr.	Vare nr. Part no. Teil Nr.	Antal Quantity Anzahl	Beskrivelse	Description	Bezeichnung	Bemærkninger Remarks Bemerkungen
1	27485	1	Hovedramme	Main frame	Hauptrahmen	
2	27200	1	Skær uden slidstål	Leveller without blade	Schild ohne Verschleißschar	2,50 m
2	27275	1	Skær uden slidstål	Leveller without blade	Schild ohne Verschleißschar	2,75 m
2	27300	1	Skær uden slidstål	Leveller without blade	Schild ohne Verschleißschar	3,00 m
3	27205	2	Flange	Flange	Flansch	
4	27207	2	Flange	Flange	Flansch	
5	27208	2	Flange, nylon	Flange, nylon	Flansch, nylon	
6	27209	2	Flange, nylon	Flange, nylon	Flansch, nylon	
7	27206	2	Flange	Flange	Flansch	
8	26411	1	Samplingsaksel	Bolt	Welle	
9	26611	2	Bronzeleje	Bronze bearing	Bronze Lager	ø60 x ø50 x 40 mm
10	26426	1	Skive	Washer	Scheibe	
11	740400045	1	Låsemøtrik	Locknut	Gegenmutter	1"UNC FZB
12	26430	2	Bronzeleje	Bronze bearing	Bronze Lager	ø85 x ø75 x 40 mm
13	27102	1	Bolt	Bolt	Bolzen	
14	26436	1	Aksel	Shaft	Welle	
15	740211675	16	Maskinbolt	Bolt	Bolzen	M20 x75 mm FZB
16	740420020	16	Låsemøtrik	Locknut	Gegenmutter	M20
17	881500240	6	Smørenippel	Lubricator nipple	Schmiernippel	M8 x 1,25
18	26428	1	Beslag	Bracket	Beschlag	
19	27433	1	Cylinder t/blad	Cylinder	Zylinder	
20	42418	4	Kobberskiver	Copper washer	Kupferscheibe	3/8"
21	65162	2	Brystnippel	Hexagon nipple	Brustnippel	
22	27459	2	Hydraulikslange	Hydraulic hose	Hydraulikschlauch	3600 mm
23	26509	1	Bøsning	Sleeve	Busche	
24	741190297	1	Spændstift	Tension pin	Spannstift	10 x 65 mm FZB
25	741190213	4	Spændstift	Tension pin	Spannstift	8 x 40 mm FZB



Nr. No. Nr.	Vare nr. Part no. Teil Nr.	Antal Quantity Anzahl	Beskrivelse	Description	Bezeichnung	Bemærkninger Remarks Bemerkungen
1	27445	1	Hjulstel	Wheel frame	Radrahmen	
2	27444	1	Drejebeslag	Swivel bracket	Schwenkbügel	
3	27443	1	Drejebeslag	Swivel bracket	Schwenkbügel	
4	26426	1	Skive	Washer	Scheibe	
5	740400045	1	Låsemøtrik	Locknut	Gegenmutter	1"UNC FZB
6	26611	4	Bronzeleje	Bronze bearing	Bronze Lager	60x50x40mm.FZB
7	27449	1	Bolt	Bolt	Bolzen	
8	27450	1	Bolt	Bolt	Bolzen	
9	27451	1	Bolt	Bolt	Bolzen	
10	27452	1	Bolt	Bolt	Bolzen	
11	741190223	2	Spændstift	Tension pin	Spannstift	8 x 50 mm FZB
12	26430	2	Bronzeleje	Bronze bearing	Bronze Lager	ø85 x ø75 x 40 mm
13	522640	2	Skive	Washer	Scheibe	52x26x4mm.FZB
14	27454	4	Bolt	Bolt	Bolzen	
15	740210665	6	Maskinbolt	Bolt	Bolzen	M20 x55 mm FZB
16	740420020	6	Låsemøtrik	Locknut	Gegenmutter	M20
17	27446	2	Flange	Flange	Flansch	
18	27447	2	Flange	Flange	Flansch	
19	27448	2	Flange, nylon	Flange, nylon	Flansch, nylon	
20	881500240	6	Smørenippel	Lubricator nipple	Schmiernippel	M8 x 1,25
21	57119	2	Brystnippel	Hexagon nipple	Brustnippel	Mamelon 3/8" Ø 1mm.
22	42418	4	Kobberskive	Copper washer	Kupferscheibe	3/8"
23	740211580	6	Maskinbolt	Bolt	Bolzen	M16 x70 mm FZB
24	740600039	14	Skive	Washer	Scheibe	17x35x2mm. FZB
25	740420016	14	Låsemøtrik	Locknut	Gegenmutter	M16
26	61116	1	Skive	Washer	Scheibe	105x52x15,0mm.
27	741180305	1	Split	Pin	Splint	8x80mm.FZB
28	61166	1	Kronemøtrik	Nut	Mutter	M 52x2,0
29	27440	1	Cylinder	Cylinder	Zylinder	
30	24508	1	Cylinder	Cylinder	Zylinder	
31	27461	1	Hydraulikslange	Hydraulic hose	Hydraulikschlauch	6100 mm
32	27460	3	Hydraulikslange	Hydraulic hose	Hydraulikschlauch	5600 mm
33	27404	12	Hjilmøtrik	Locknut	Gegenmutter	
34	27401	1	Hjul, komplet	Wheel, complete	Rad, Komplett	200.15540060-2h
35	27402	1	Hjul, komplet	Wheel, complete	Rad, Komplett	200.15540060-2v
36	27455	1	Slangerholder	Clamp	Schlauchhalter	
37	46911	2	Hjulnav	Wheel hub	Radnabe	
38	740210550	8	Maskinbolt	Bolt	Bolzen	M16 x40 mm FZB

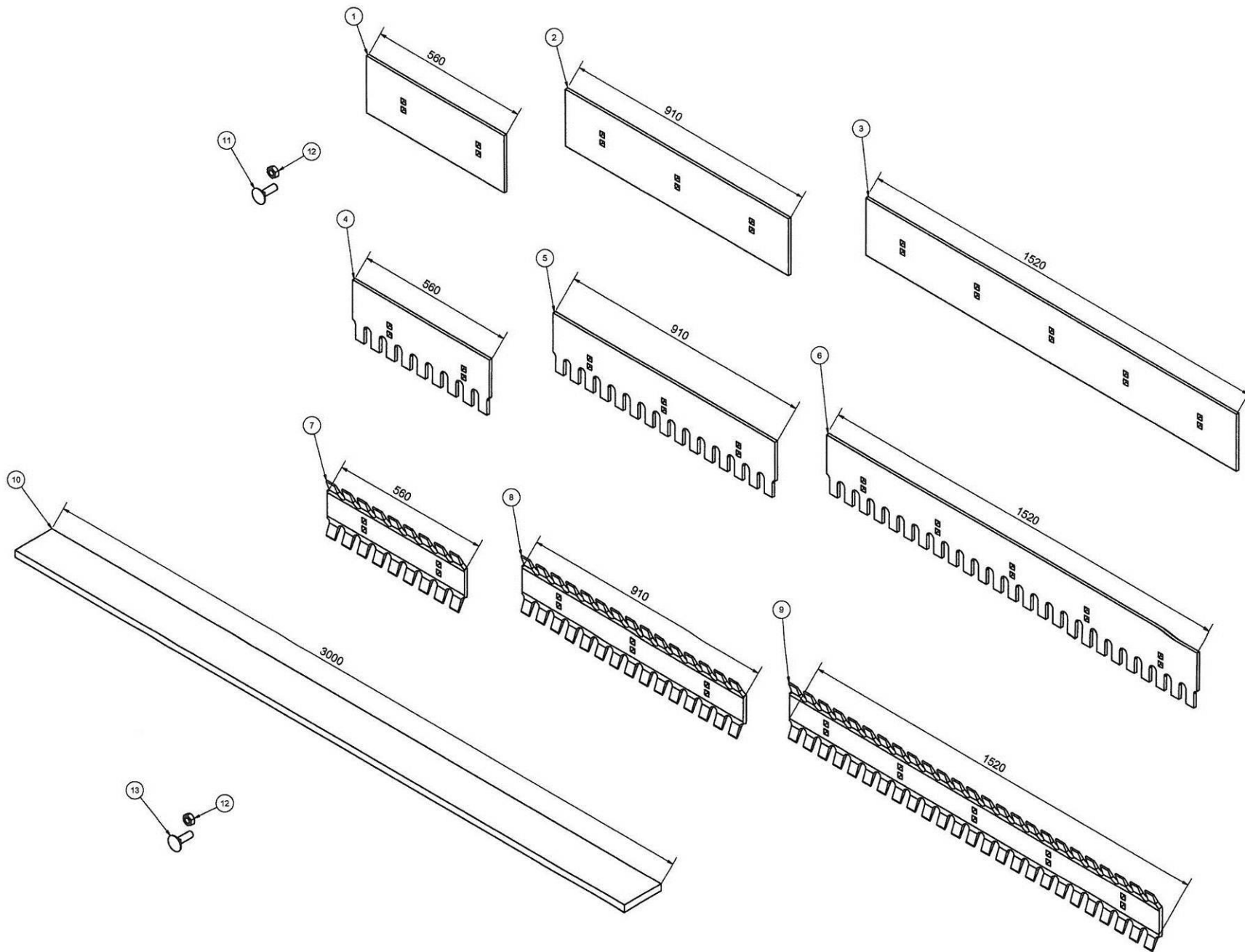


Nr. No. Nr.	Vare nr. Part no. Teil Nr.	Antal Quantity Anzahl	Beskrivelse	Description	Bezeichnung	Bemærkninger Remarks Bemerkungen
1	27486	1	Sideforlænger	Side extension	Seitenverlänger	Right side
2	27487	1	Sideforlænger	Side extension	Seitenverlänger	Left side
3	26528	1	Slidstål glat/glat	Blade straight/straight	Verschleißschar glatt/glatt	0,810 m
4	26527	1	Slidstål glat/glat	Blade straight/straight	Verschleißschar glatt/glatt	1,160 m
	26529	1	Slidstål glat/takket	Blade straight/serrated	Verschleißschar glatt/gezackt	0,810 m
	26530	1	Slidstål glat/takket	Blade straight/serrated	Verschleißschar glatt/gezackt	1,160 m
5	26522	7	Brædebolt	Bolt	Bolzen	M16 x 45 mm
6	740420016	7	Låsemøtrik	Locknut	Gegenmutter	M16
7	740210665	6	Maskinbolt	Bolt	Bolzen	M20 x55 mm FZB
8	740760050	6	Tandskive	Lock Disc	Zahn Schreibe	20mm.
9	740390020	2	Møtrik	Nut	Mutter	M20



GT-250/250P-PH/250HY/250FL/250DK/AUS

Nr. No. Nr.	Vare nr. Part no. Teil Nr.	Antal Quantity Anzahl	Beskrivelse	Description	Bezeichnung	Bemærkninger Remarks Bemerkungen
1	26512	1	Slidstål glat/glat	Blade straight/straight	Verschleißschar glatt/glatt	0,975 m
2	26513	1	Slidstål glat/glat	Blade straight/straight	Verschleißschar glatt/glatt	1,52 m
3	26516	1	Slidstål glat/takket	Blade straight/serrated	Verschleißschar glatt/gezackt	0,975 m
4	26517	1	Slidstål glat/takket	Blade straight/serrated	Verschleißschar glatt/gezackt	1,52 m
5	26520	1	Slidstål takket/takket	Blade serrated/serrated	Verschleißschar gezackt/gezackt	0,975 m
6	26521	1	Slidstål takket/takket	Blade serrated/serrated	Verschleißschar gezackt/gezackt	1,52 m
7	2518	1	Gummiskær	Rubber blade	Gummischar	2,50 m (150 x 27 mm)
8	26522	8	Brædebolt	Bolt	Bolzen	M16 x 45 mm, 250
9	740420016	8	Låsemøtrik	Lock nut	Gegenmutter	M16 mm FZB
10	26523	8	Brædebolt t/ gummiskær	Bolt f/ rubber blade	Bolzen f/ Gummischar	M16 x 75 mm, 250



GT-275HY/300P-PH/300HY/300FL/300DK/AUS

Nr. No. Nr.	Vare nr. Part no. Teil Nr.	Antal Quantity Anzahl	Beskrivelse	Description	Bezeichnung	Bemærkninger Remarks Bemerkungen
1	26510	1	Slidstål glat/glat	Blade straight/straight	Verschleißschar glatt/glatt	0,56 m, 300
2	26511	3	Slidstål glat/glat	Blade straight/straight	Verschleißschar glatt/glatt	0,91 m, 275
2	26511	1	Slidstål glat/glat	Blade straight/straight	Verschleißschar glatt/glatt	0,91 m, 300
3	26513	1	Slidstål glat/glat	Blade straight/straight	Verschleißschar glatt/glatt	1,52 m, 300
4	26514	1	Slidstål glat/takket	Blade straight/serrated	Verschleißschar glatt/gezackt	0,56 m, 300
5	26515	3	Slidstål glat/takket	Blade straight/serrated	Verschleißschar glatt/gezackt	0,91 m, 275
5	26515	1	Slidstål glat/takket	Blade straight/serrated	Verschleißschar glatt/gezackt	0,91 m, 300
6	26517	1	Slidstål glat/takket	Blade straight/serrated	Verschleißschar glatt/gezackt	1,52 m, 300
7	26518	1	Slidstål takket/takket	Blade serrated/serrated	Verschleißschar gezackt/gezackt	0,56 m, 300
8	26519	3	Slidstål takket/takket	Blade serrated/serrated	Verschleißschar gezackt/gezackt	0,91 m, 275
8	26519	1	Slidstål takket/takket	Blade serrated/serrated	Verschleißschar gezackt/gezackt	0,91 m, 300
9	26521	1	Slidstål takket/takket	Blade serrated/serrated	Verschleißschar gezackt/gezackt	1,52 m, 300
10	2520	1	Gummiskær	Rubber blade	Gummischar	2,75 m (200 x 25 mm)
10	2519	1	Gummiskær	Rubber blade	Gummischar	3,00 m (200 x 25 mm)
11	26522	9	Bræddebolt	Bolt	Bolzen	M16 x 45 mm FZB, 275
11	26522	10	Bræddebolt	Bolt	Bolzen	M16 x 45 mm FZB, 300
12	740420016	9	Låsemøtrik	Lock nut	Gegenmutter	M16 mm FZB, 275
12	740420016	10	Låsemøtrik	Lock nut	Gegenmutter	M16 mm FZB, 300
13	26523	9	Bræddebolt til gummiskær	Bolt for rubber blade	Bolzen für Gummischar	M16 x 75 mm FZB, 275
13	26523	10	Bræddebolt til gummiskær	Bolt for rubber blade	Bolzen für Gummischar	M16 x 75 mm FZB, 300

