

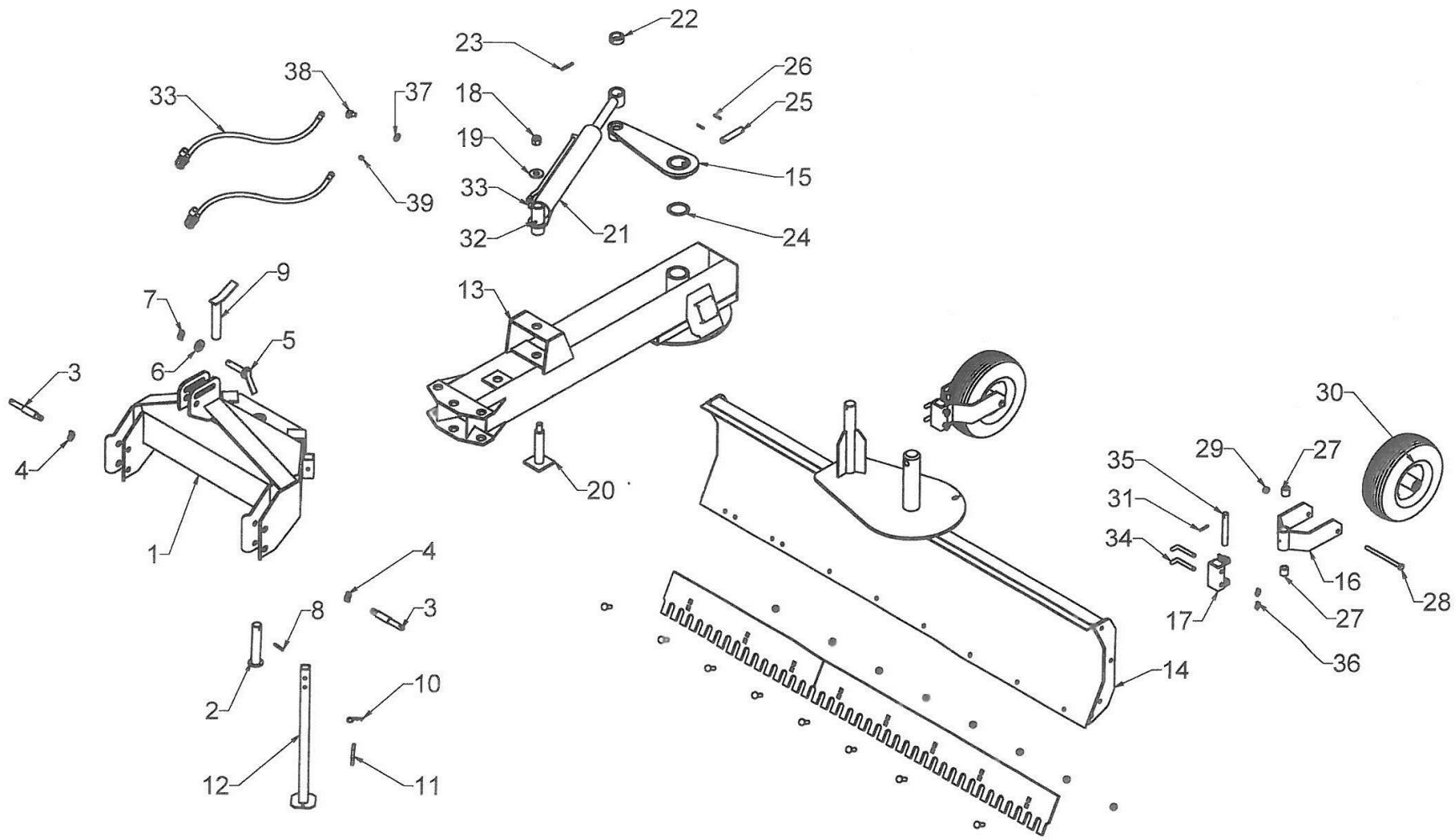
Fransgård

Reservedele
Reservdelar
Spare parts
Ersatzteile
Pièces détachées
Varaosaluettelo

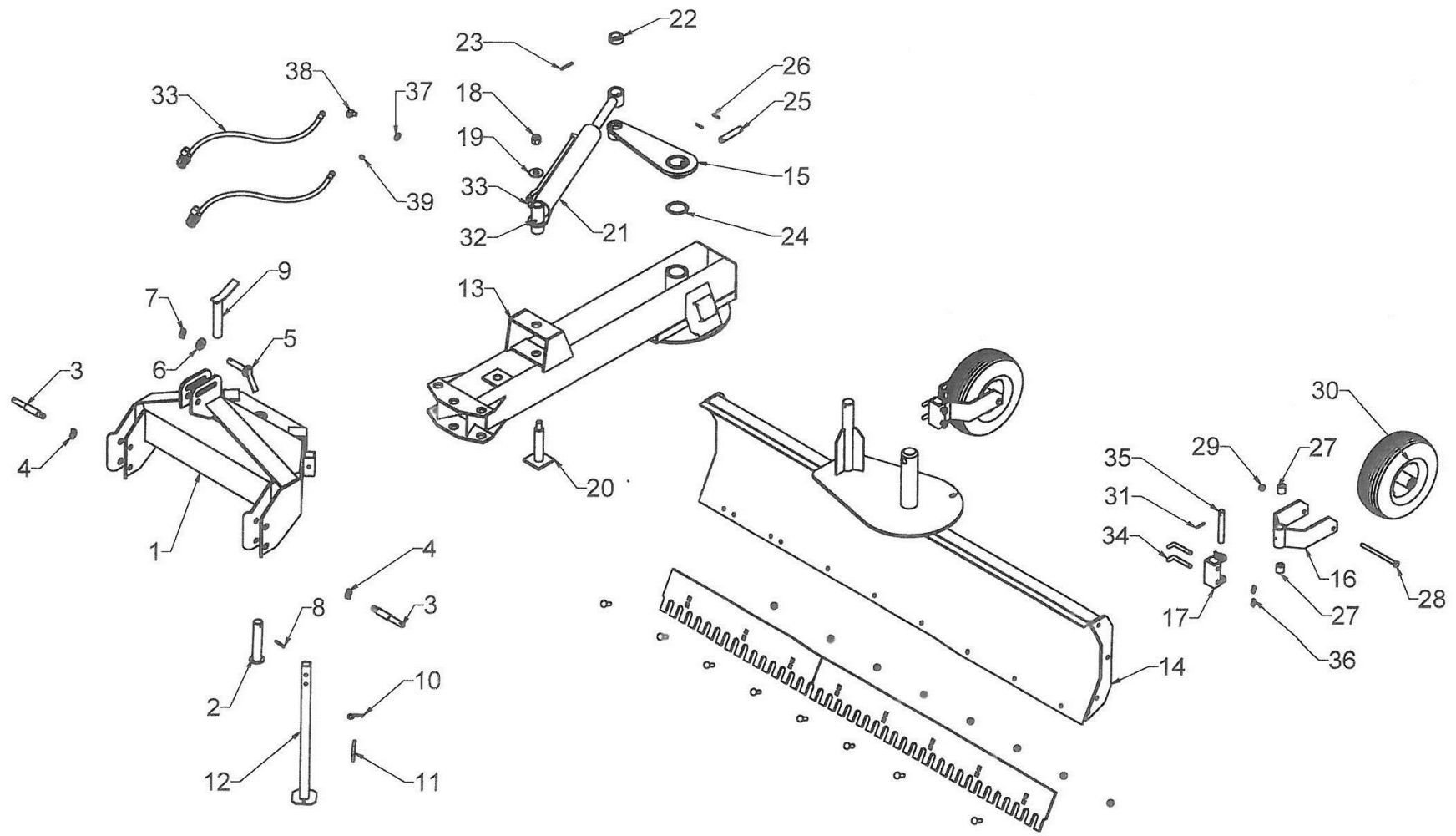


Planerings-skær
Planeringskjär
Leveler
Planierschild
Lame niveleuse
Takalanat

GT-250 HY
GT-275 HY

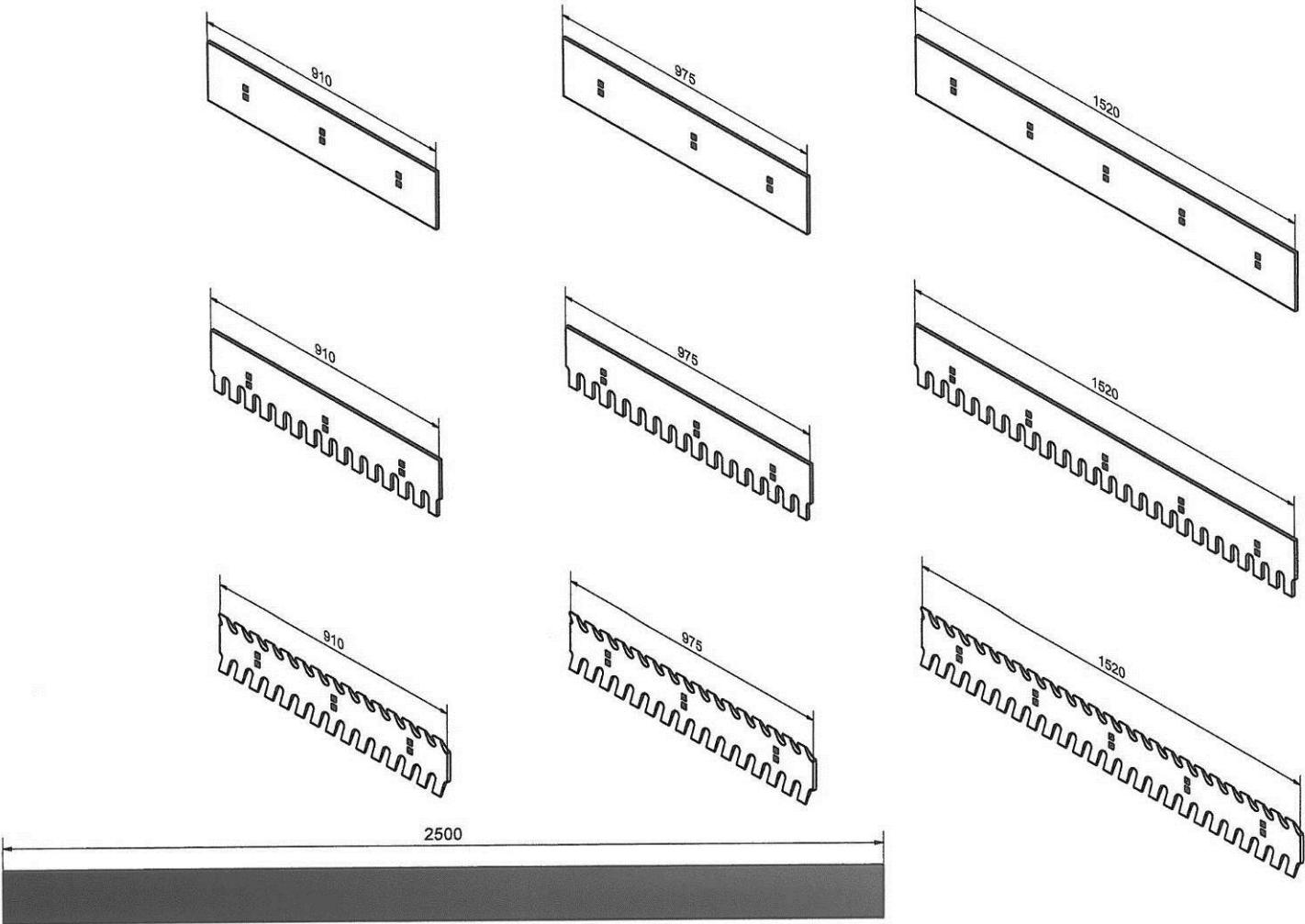


Nr. No. Nr. No.	Vare nr. Part no. Teil Nr. No. De pièce	Antal Quantity Anzahl Nombre	Beskrivelse	Description	Bezeichnung	Désignation	Bemærkninger Remarks Bemerkungen Remarques
1	26801	1	Trepunktsophæng	Hitch frame	Dreipunkt Anbau	Attelage trois points	
2	25407	1	Samlingsaksel	Bolt	Welle	Assemblée essieu	
3	15536	2	Træktap	3-point pin	Unterlenker Bolzen	Tirer sur la languette	
4	1210100	2	Traktorsplit	Cotter	Splint	Fractionner tracteur	10 mm
5	25413	1	Bolt	Pin	Bolzen	boulon	
6	512580	1	Skive	Washer	Bolzen	Laveuse	
7	1210080	1	Traktorsplit	Cotter	Splint	Fractionner tracteur	8 mm
8	741190230	1	Spændstift	Tension pin	Spannstift	Serrer le diocèse	8 x 60 mm FZB
9	25406	1	Stopaksel	Bolt	Bolzen	Arrêtez l'arbre	
10	1220035	1	Hårnålesplit	Cotter	Splint	Goupille	3,5 mm
11	15558	1	Bolt	Pin	Bolzen	Boulon	
12	26802	1	Støtteben	Support leg	Stützbein	Les stabilisateurs	
13(GT-250 HY)	26803	1	Hovedramme	Main frame	Hauptrahmen	cadre principal	
13(GT-275 HY)	26910	1	Hovedramme	Main frame	Hauptrahmen	cadre principal	→ 156054
14(GT-250 HY)	26804	1	Skær u. slidstål	Leveller w.o. blade	Schild o. Verschleißschar	Coupe sans acier durable	2,50 m
14(GT-275 HY)	26900	1	Skær u. slidstål	Leveller w.o. blade	Schild o. Verschleißschar	Coupe sans acier durable	2,75 m → 156054
15	26428	1	Beslag	Bracket	Beschlag	Supports	
16	25415	2	Hjulgaffel	Yoke	Radgabel	Fourche de roue	
17	25416	2	Hjulbeslag	Wheel bracket	Rad beschlag	Supports de roues	
18	740400045	1	Låsemøtrik	Locknut	Gegenmutter	Contre-écrou	1"UNC FZB
19	26426	1	Skive	Washer	Scheibe	Laveuse	
20	26411	1	Samlingsaksel	Bolt	Welle	Assemblée essieu	
21	26433	1	Cylinder t/blad	Cylinder	Zylinder	Cylindre h/feuille	
22	26509	1	Bøsning	Sleeve	Busche	Begue	
23	741190300	1	Spændstift	Tension pin	Spannstift	Serrer le diocèse	10x 70 mm FZB
24	26437	1	Bronzeskive	Bronze Washer	Bronze Scheibe	Rondelle de bronze	100x75x3.0mm.
25	26427	1	Aksel	Shaft	Welle	Arbre	
26	741190223	6	Spændstift	Tension pin	Spannstift	Serrer le diocèse	8 x 50 mm FZB
27	25417	4	Nylonleje	Nylon bearing	Nylonlager	Gardant en nylon	ø35xø25x35mm.
28	740040595	2	Maskinbolt	Bolt	Bolzen	Bolt machine	16 x 220 mm FZB
29	740390016	2	Stålmøtrik	Steel nut	Mutter	Ecrou en acier	16 mm FZB
30	1383050	2	Hjul,komplet	Wheel,complete	Rad, Komplet	Roues, complète	15 x 6.00-6,4 ply



Nr. No. Nr. No.	Vare nr. Part no. Teil Nr. No. De pièce	Antal Quantity Anzahl Nombre	Beskrivelse	Description	Bezeichnung	Désignation	Bemærkninger Remarks Bemerkungen Remarques
31	741190223	2	Spændstift	Tension pin	Spannstift	Serrer le diocèse	8 x 50 mm FZB
32	881500240	6	Smørenippel	Lubricator nipple	Schmiernippel	graisseur	M8 x 1,25
33	26504	2	Hydraulikslange	Hydraulich hose	Hydraulikschlauch	tuyau hydraulique	2200 mm
34	25418	4	Stålnagle	Steel pin	Staal Bolzen	acier Pin	
35	25425	2	Aksel	Shaft	Welle	Arbre	
36	1210045	4	Sikringssplit	Cotter	Sicherungs Splint	sécurisation de Split	4,5mm.
37	42418	1	Kobberskive	Copper washer	Kupferscheibe	rondelle en cuivre	3/8"
38	10519	1	Blokvinkel	Fitting 90°	Verschraubung 90°	Angle bloc 90°	
39	42419	1	Brystnippel	Hexagon nipple	Brüstnippel		3/8"

GT-250/275 P - PH - HY - FL



Nr. No. Nr. No.	Vare nr. Part no. Teil Nr. No. De pièce	Antal Quantity Anzahl Nombre	Beskrivelse	Description	Bezeichnung	Désignation	Bemærkninger Remarks Bemerkungen Remarques
1	26511	3	Slidstål glat/glat	Blade straight/straight	Verschleißschar glatt/glatt	D'usure en acier lisse / lisse	0,910 m, 275
2	26512	1	Slidstål glat/glat	Blade straight/straight	Verschleißschar glatt/glatt	D'usure en acier lisse / lisse	0,975 m, 250
3	26513	1	Slidstål glat/glat	Blade straight/straight	Verschleißschar glatt/glatt	D'usure en acier lisse / lisse	1,52 m, 250
4	26515	3	Slidstål glat/ takket	Blade straight/serrated	Verschleißschar glatt/ gez.	D'usure en acier lisse / merci	0,910 m, 275
5	26516	1	Slidstål glat/takket	Blade straight/serrated	Verschleißschar glatt/gez.	D'usure en acier lisse / merci	0,975 m, 250
6	26517	1	Slidstål glat/takket	Blade straight/serrated	Verschleißschar glatt/gez.	D'usure en acier lisse / merci	1,52 m, 250
7	26519	3	Slidstål takket/takket	Blade serrated/serrated	Verschleißschar gez./gez.	Porter grâce Acier / merci	0,910 m, 275
8	26520	1	Slidstål takket/takket	Blade serrated/serrated	Verschleißschar gez./gez.	Porter grâce Acier / merci	0,975 m, 250
9	26521	1	Slidstål takket/takket	Blade serrated/serrated	Verschleißschar gez./gez.	Porter grâce Acier / merci	1,52 m, 250
10	2518	1	Gummiskær	Rubber blade	Gummischar	Couper en caoutchouc	2,50 m
10	2520	1	Gummiskær	Rubber blade	Gummischiene	Couper en caoutchouc	2,75 m
11	26523	8	Bræddebolt	Bolt	Bolzen	Boulon	M16x75 mm, 250
11	26523	9	Bræddebolt	Bolt	Bolzen	Boulon	M16x75 mm, 275
12	740420016	8	Låsemøtrik	Lock nut	Gegenmutter	Contre-écrou	M16 mm FZB, 250
12	740420016	9	Låsemøtrik	Lock nut	Gegenmutter	Contre-écrou	M16 mm, 275

