

Fransgård

Reservedele
Reservdelar
Spare parts
Ersatzteile
Pièces détachées
Varaosaluettelo



Snefræser
Snøfreser
Snow blower
Schneefräse
Souffleuse à neige
Lumilinko

S-220-1

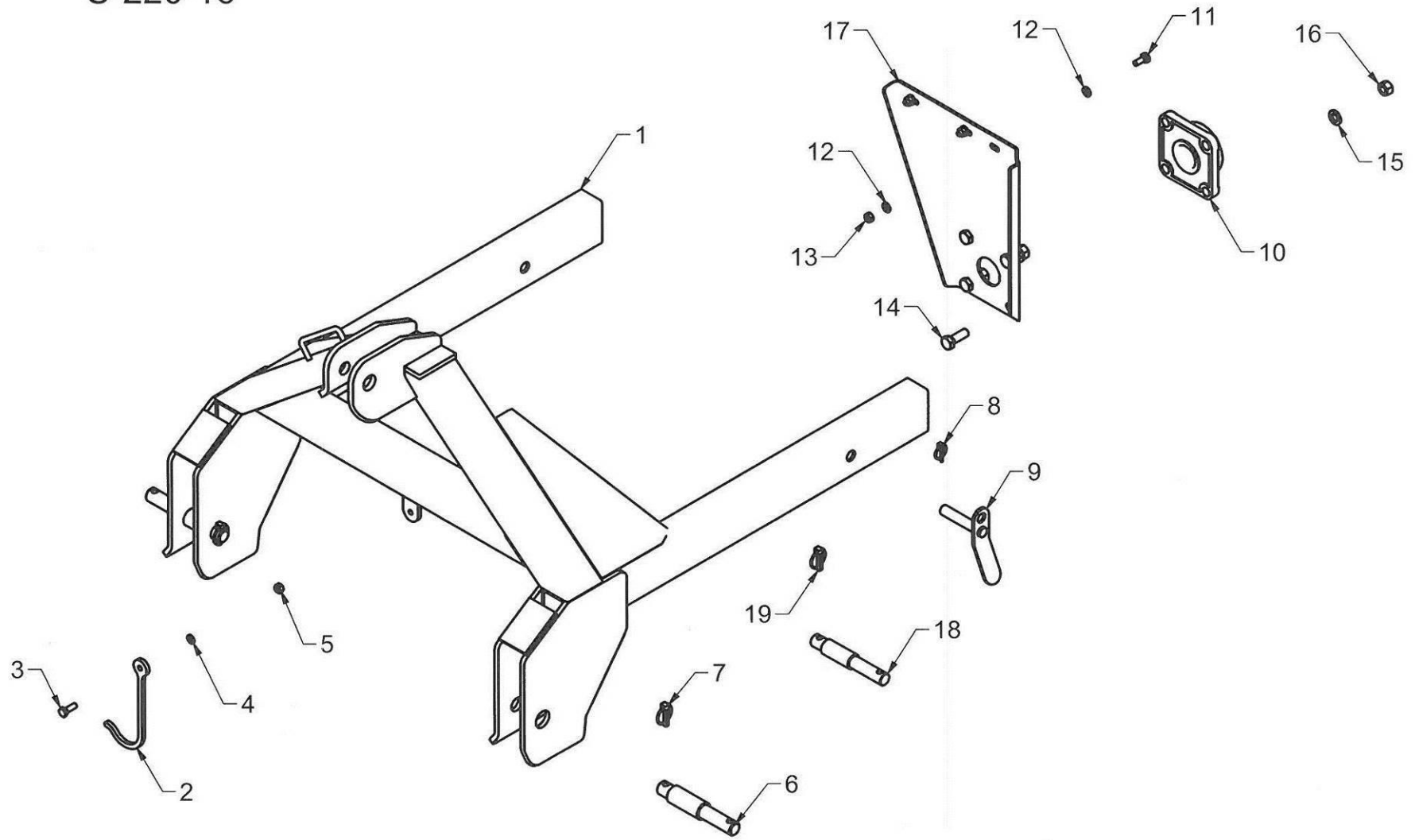
S-220-3

Serial no.:

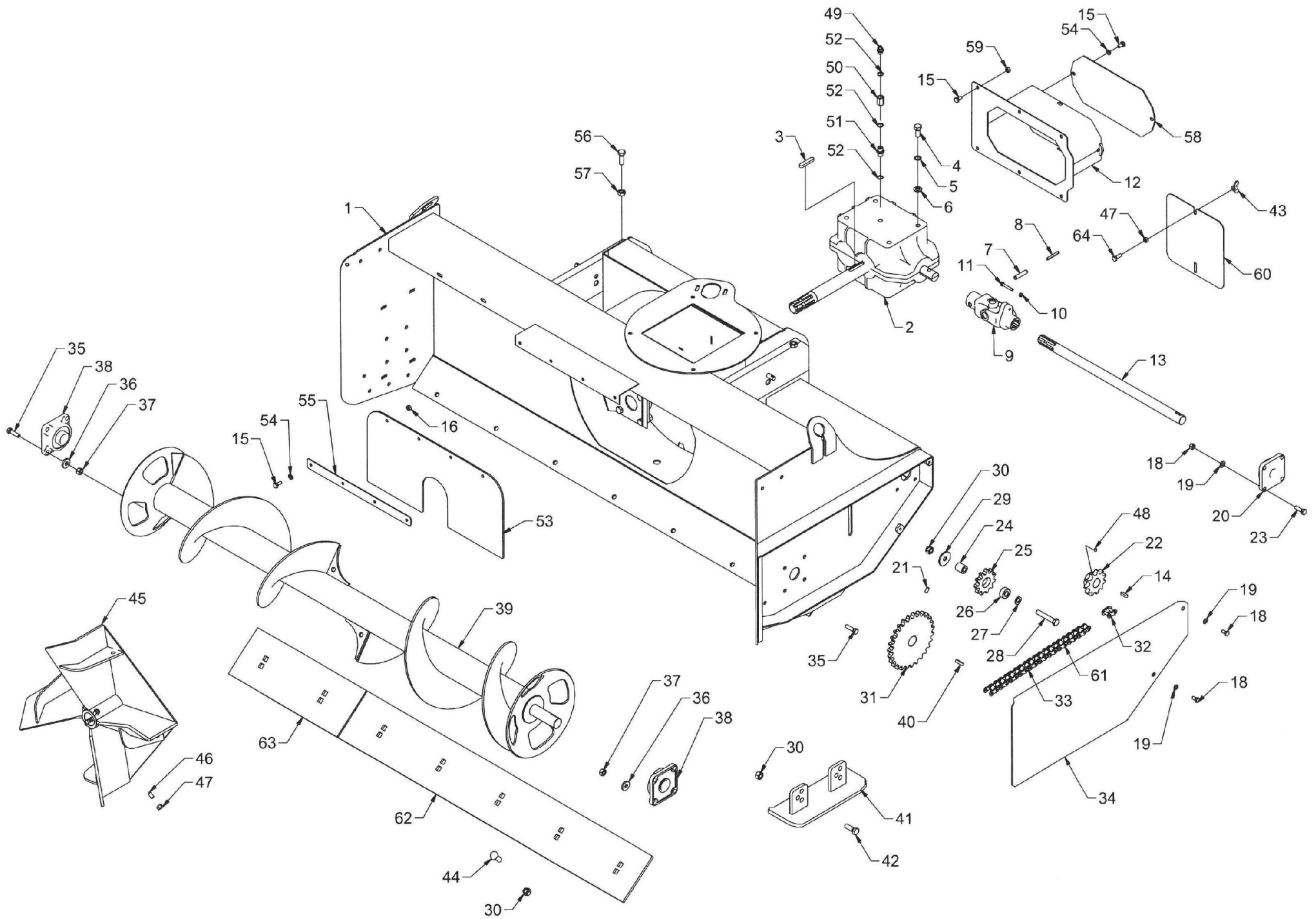
S-220-1 13000362 →

S-220-3 13010111 →

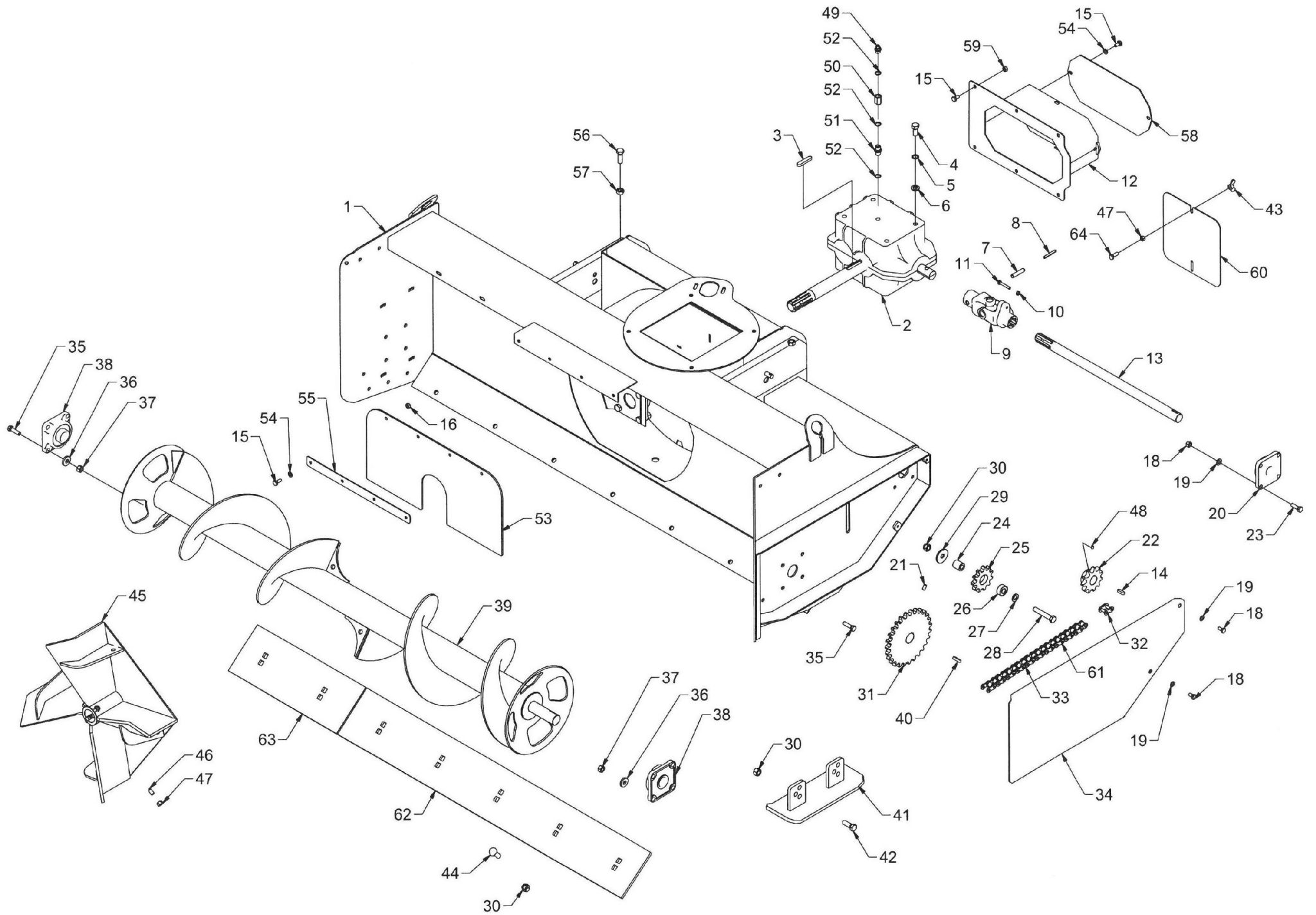
S-220-16



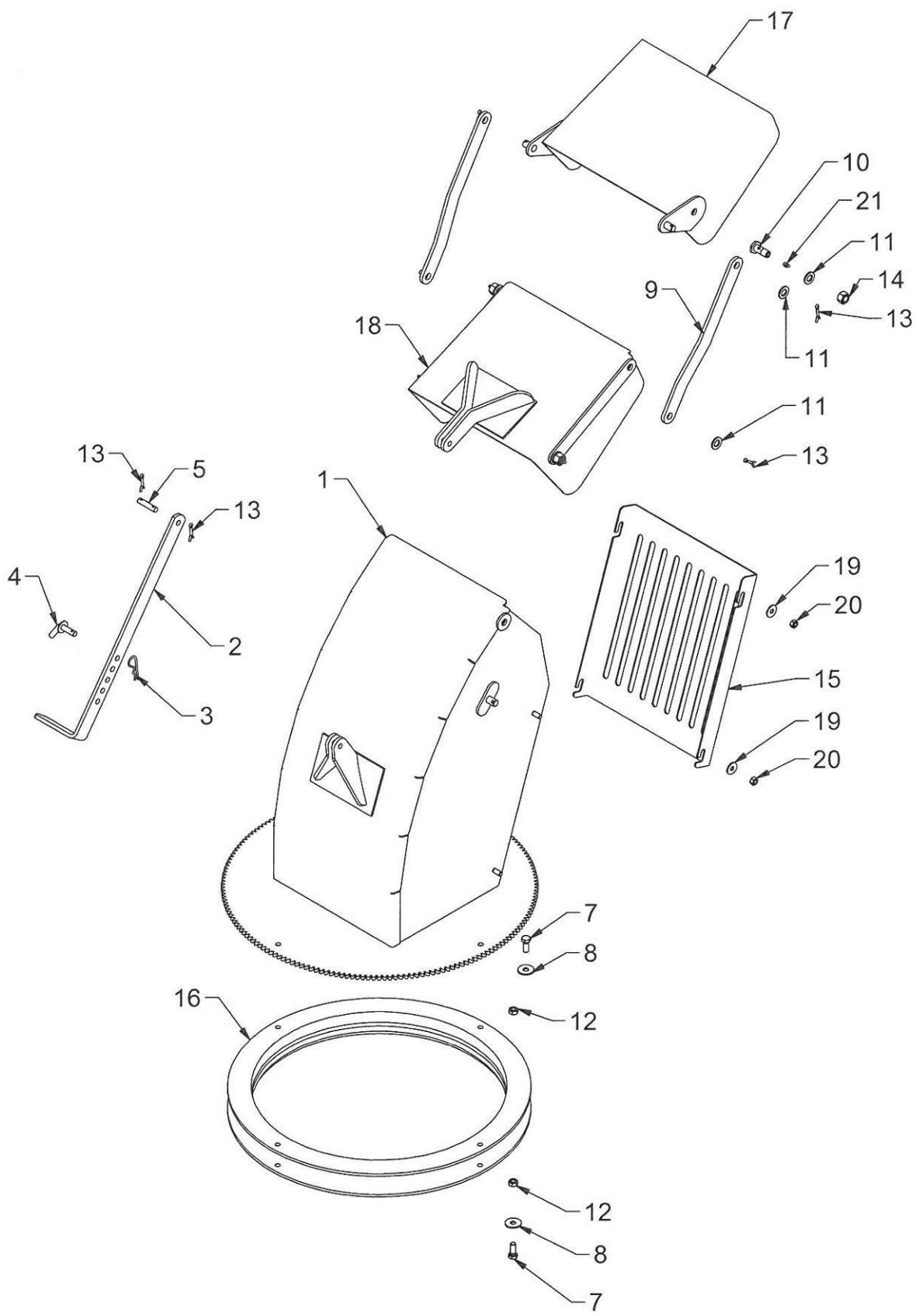
Nr. No. Nr.	Vare nr. Part no. Teile Nr.	Antal Quantity Anzahl	Beskrivelse	Description	Beschreibung	Bemærkninger Remarks Bemerkungen
1	13610	1	Trepunktsophæng	Three point hitch	Dreipunktaufhängung	
2	55001	1	Krog f/PTO	Hook f/PTO	Haken f/ Zapfwelle	
3	740210315	1	Sætskrue	Screw	Schraube	M10x30mm. FZB
4	740750030	1	Sikringsskive	Shim/washer	Sicherungsscheibe	10,2mm. FZB
5	740320010	1	Stålmøtrik	Nut	Mutter	M10 FZB
6	43075	2	Træktap	Pin	Zugzapfen	Cat. II/III
7	1210100	2	Sikringssplitt	Safety pin	Splitt	10mm.
8	1210060	2	Sikringssplitt	Safety pin	Splitt	6mm.
9	13601	2	Låsebolt	Bolt	Verschlussbolzen	
10	12007	1	Kugleleje	Ball bearing	Kugellager	UCF210
11	740210310	3	Stålbolte	Bolt	Bolzen	M10*25mm. 8.8 FZB
12	740630020	6	Skive	Washer	Scheibe	10,5*30*2,0mm. FZB
13	740420010	3	Låsemøtrik	Nut	Verschlussmutter	M10
14	740210545	4	Stålbolt	Bolt	Bolzen	M16*45mm. 8.8 FZB
15	740610020	8	Skive	Washer	Scheibe	16,5*35*2,5mm. FZB
16	740420016	4	Låsemøtrik	Nut	Verschlussmutter	M16
17	13065	1	Lejebuk	Bracket	Beschlag	for shaft ø50mm.
18	80006	1	Topstangsbolt	3-point bolt	Bolzen	Cat. II/III
19	1210100	1	Sikringssplitt	Pin	Splitt	10mm



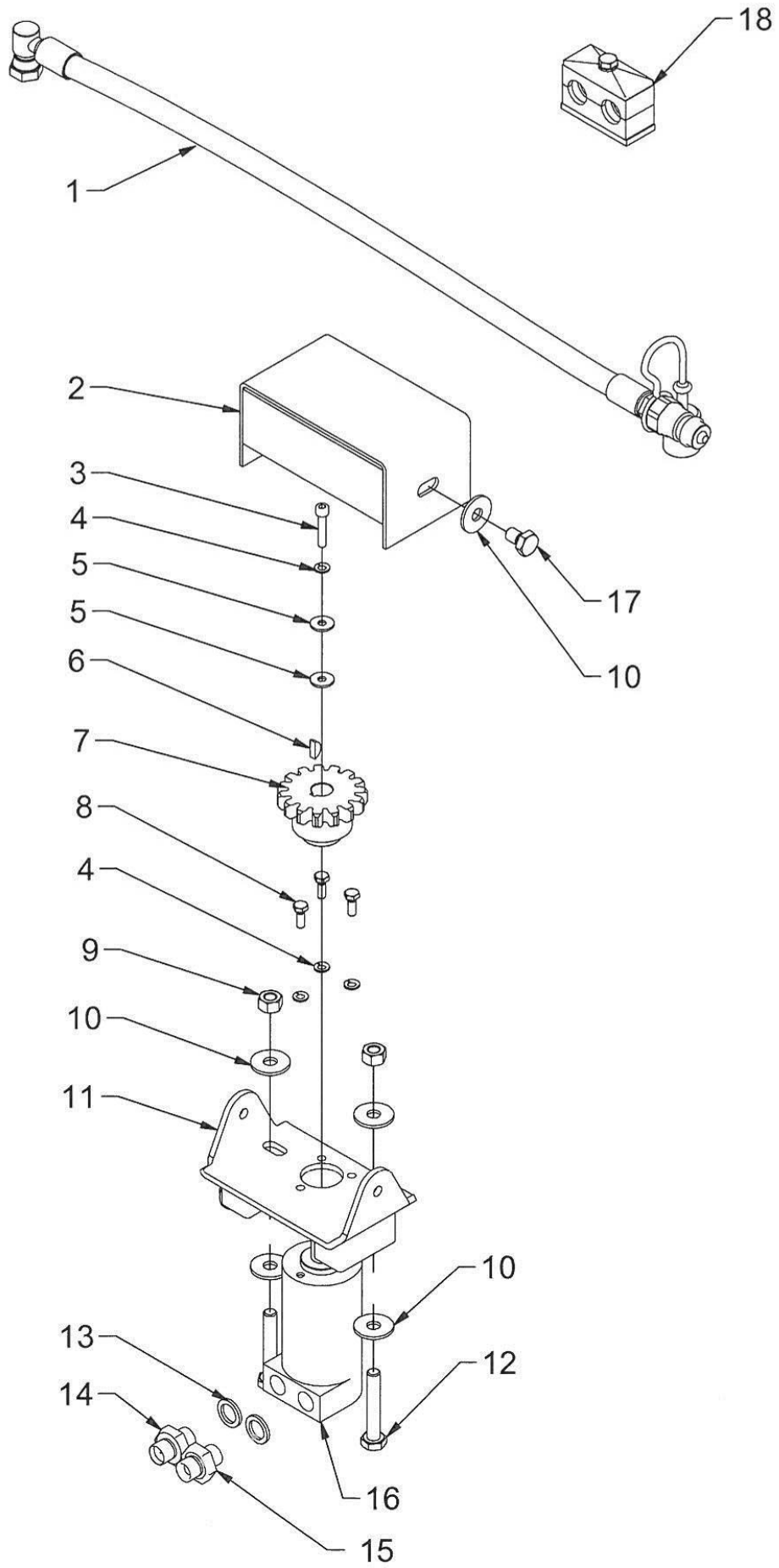
Nr. No. Nr.	Vare nr. Part no. Teile Nr.	Antal Quantity Anzahl	Beskrivelse	Description	Beschreibung	Bemærkninger Remarks Bemerkungen
1	13069	1	Hovedramme	Main frame	Hauptrahmen	
2	13077	1	Vinkelgear	Gearbox	Getriebe	540 omdr. Ø50
2	14371	1	Vinkelgear	Gearbox	Getriebe	540/1000omdr. Ø50
3	13003	1	Feder	Key	Feder	14x9x70mm. A. DIN 6885
4	740210545	8	Sætskrue	Bolt	Schraube	M16x35mm. 8.8 FZB
5	740760040	8	Sikringsskive	Washer	Scheibe	16,5mm. FZB
6	740600040	10	Skive	Washer	Scheibe	16,5x35x2mm. FZB
7	741190370	1	Spændstift	Pin	Stift	13x60mm DIN 1481
8	741190235	1	Spændstift	Pin	Stift	8x60mm. DIN 1481
9	13004	1	Kardanled	Joint	Kardan Gelenk	
10	740380008	5	Stålmøtrik	Nut	Muter	M8
11	740211215	1	Stålbolt	Bolt	Bolzen	M8x50 8.8
12	12923	1	Skærm	Cover	Schirm	
13	13008	1	Drivaksel	Drive shaft	Antriebswelle	
14	13009	1	Feder	Feder	Feder	10x8x30mm. A. DIN 6885
15	740210310	13	Sætskrue	Screw	Schraube	M10x25 DIN.933
16	740420010	19	Låsemøtrik	Lock nut	Verschlussmutter	M10
17	740600030	12	Skive	Washer	Scheibe	11x22x2,0mm. FZB
18	740420012	9	Låsemøtrik	Lock nut	Verschlussmutter	M12
19	740600032	9	Skive	Washer	Scheibe	13x30x2,0mm. FZB
20	52315	1	Flangeleje	Flange bearing	Flanschlager	UCF 207-35
21	741010240	4	Pinolskrue	Screw	Schraube	M10x20 DIN.913
22	13010	1	Kædehjul	Chain wheel	Kettenrad	1"x11Z m. flange
23	740200298	5	Stålbolt	Bolt	Bolzen	M12x40 8.8 FZB
24	13011	1	Afstandsboesning	Distance bushing	Abstandsbuchse	
25	13012	1	Kædehjul	Chain wheel	Kettenrad	1"x11Z
26	1162203	1	Kugleleje	Ball bearing	Kugellager	62203 2RS1
27	740600041	9	Skive	Washer	Scheibe	17,5x35x3,0mm.FZB
28	740200443	1	Stålbolt	Bolt	Bolzen	M16x90 8.8 FZB
29	13013	1	Skive	Washer	Scheibe	17x51x8,0mm.FZB
30	740420016	12	Låsemøtrik	Lock nut	Verschlussmutter	M16
31	13014	1	Kædehjul	Chain wheel	Kettenrad	1"x27Z m. flange
32	13016	1	Samleled	Joint	Sammelglied	1"



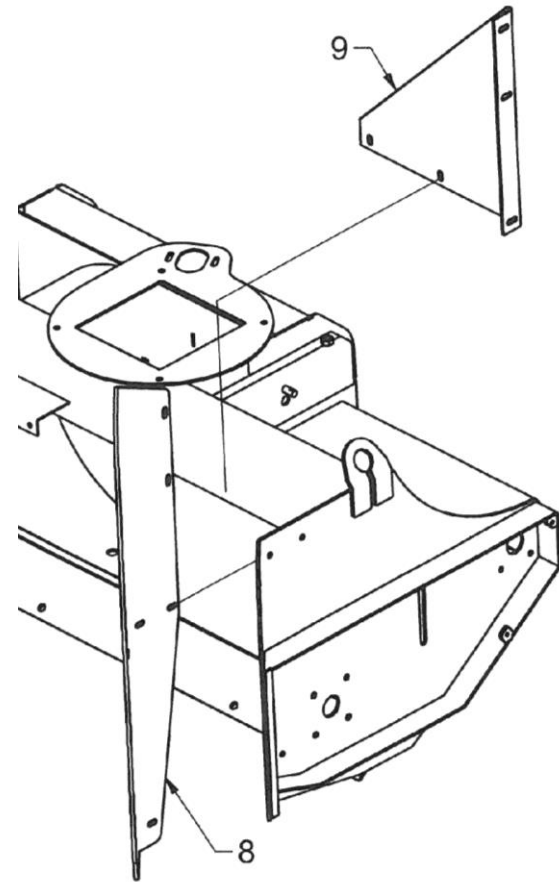
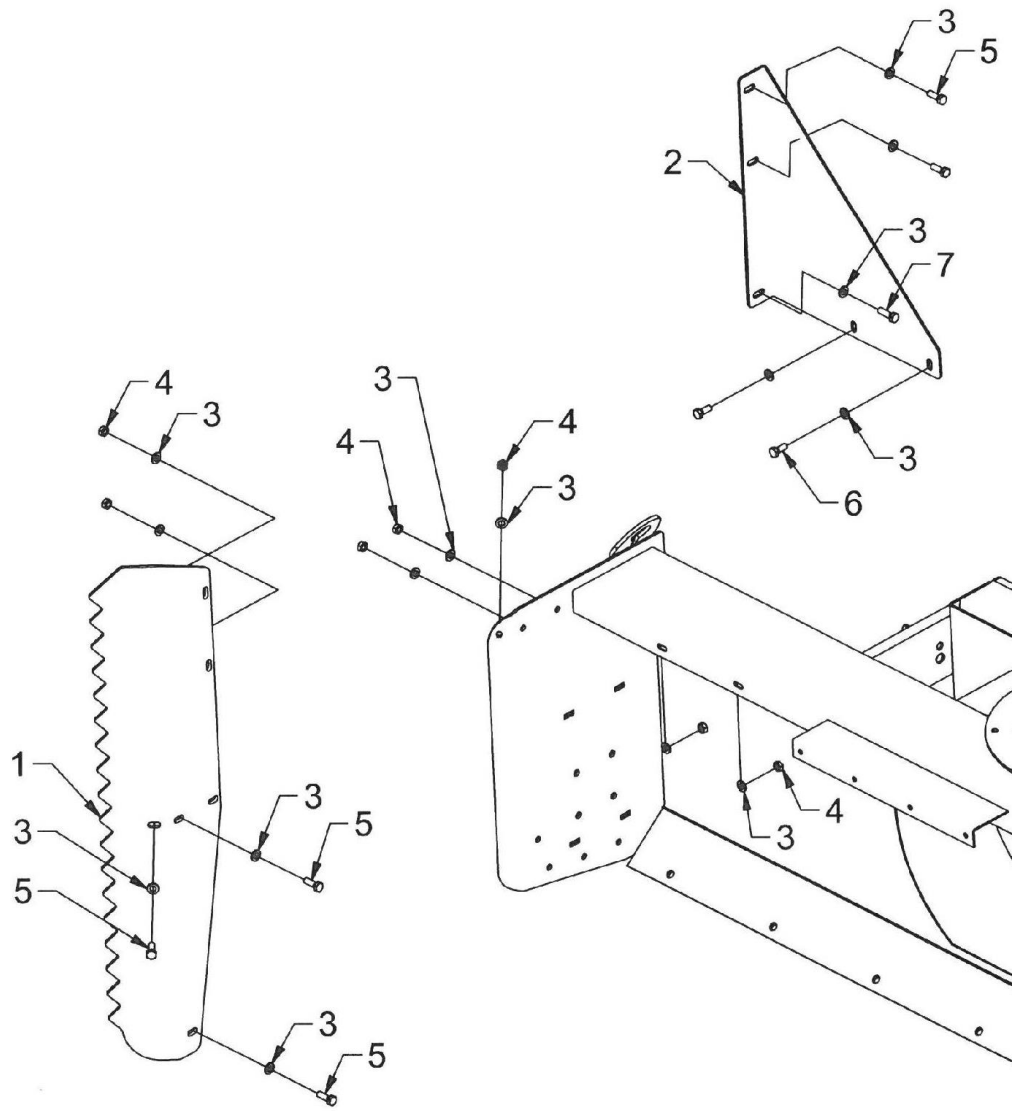
Nr. No. Nr.	Vare nr. Part no. Teile Nr.	Antal Quantity Anzahl	Beskrivelse	Description	Beschreibung	Bemærkninger Remarks Bemerkungen
33	13508	1	Kæde	Chain	Kette	1"x1720mm.
34	13047	1	Kædeskærm	Chain cover	Kettenschirm	
35	740210490	8	Stålbolt	Bolt	Bolzen	M14x45 8.8 FZB
36	740610015	8	Skive	Washer	Scheibe	14,5x30x2,5mm.FZB
37	740420014	8	Låsemøtrik	Lock nut	Verschlussmutter	M14
38	13018	2	Flangeleje	Flange bearing	Flanschlager	UCF208-40
39	13021	1	Snegl	Auger	Schnecke	
40	13022	1	Feder	Feder	Feder	12x8x35 A DIN 6885
41	13023	2	Slidesko	Slide shoe	Schleifschuh	
42	740200415	4	Stålbolt	Bolt	Bolzen	M16x45 8.8 FZB
43	43084	2	Vingemøtrik	Nut	Mutter	M10
44	26522	7	Bræddebolt	Bolt	Bolzen	M16x45 8.8 131475→
45	13076	1	Blæsehjul	Blowing wheel	Blaserad	Ø50mm
46	741010245	2	Pinolskrue	Screw	Schraube	M10x25 DIN.913
47	740320010	6	Stålmøtrik	Lock nut	Mutter	M10 FZB
48	741010175	2	Pinolskrue	Screw	Schraube	M8x10 DIN.913
49	13055	1	Udluftningsskrue	Ventilation screw	Auslüftungsschraube	M16x1,5mm.
50	13056	1	Mellemrør	Mittle tube	Mittelrohr	
51	13057	1	Brystnippel	Nipple	Brustnippel	M16x1,5mm.
52	42418	2	Pakring	Sealring	Dichtring	3/8"
53	13510	1	Gummiskærm	Rubber cover	Gummischirm	
54	740600041	4	Skive	Washer	Scheibe	11x22x2,0mm. FZB
55	13518	1	Beslag	Bracket	Beschlag	
56	740210550	2	Sætskrue	Screw	Schraube	M16*40mm. 8.8 FZB
57	740550100	2	Kontramøtrik	Nut	Mutter	M16 FZB
58	12924	1	Skærm	Cover	Schirm	
59	740420011	6	Låsemøtrik	Lock nut	Verschlussmutter	M10
60	13007	1	Skærm	Cover	Schirm	
61	13043	1	Fork.samleled	Joint	Fork. Sammelglied	1"
62	26525	1	Slidestål	Share	Verschleisschiene	147cm
63	26510	1	Slidestål	Share	Verschleisschiene	56cm
64	740210315	2	Sætskrue	Screw	Schraube	M10x30 DIN.933



Nr. No. Nr.	Vare nr. Part no. Teile Nr.	Antal Quantity Anzahl	Beskrivelse	Description	Beschreibung	Bemærkninger Remarks Bemerkungen
1	13080	1	Udkastertud	Ejection	Auswurf	
2	14320	1	Justerhåndtag	Handle	Justiergriff	
3	1220035	1	Hårnålesplit	Cotter	Split	3,5mm
4	13028	1	Bolt	Bolt	Bolzen	
5	14381	1	Stålbolt	Bolt	Bolzen	
6	740420012	1	Låsemøtrik	Nut	Mutter	M12
7	740210310	8	Stålbolt	Bolt	Bolzen	M10x25 8.8 FZB
8	740600030	8	Skive	Washer	Scheibe	11x22x2,0mm.FZB
9	14379	2	Stillestang	Bracket	Stange	
10	14380	4	Bolt	Bolt	Bolzen	
11	740600041	8	Skive	Washer	Scheibe	17,5x35x3,0mm.FZB
12	740420010	8	Låsemøtrik	Nut	Mutter	M10 FZB
13	741180220	4	Split	Pin	Splint	5x32 FZB
14	740420016	4	Låsemøtrik	Nut	Mutter	M16 FZB
15	13084	1	Skærm	Cover	Schirm	
16	13070	1	Drejekrans	Turn wreath	Drehkranz	500mm.
17	13083	1	Topklap	Top	Klappe	
18	13082	1	Mellemklap	Middle	Klappe	
19	113020	4	Skive	Washer	Scheibe	11x30x2,0mm.FZB
20	740420010	4	Låsemøtrik	Nut	Mutter	M10 FZB
21	881500130	4	Smørenippel	Grease nipple	Schmier Nippel	M6x1



Nr. No. Nr.	Vare nr. Part no. Teile Nr.	Antal Quantity Anzahl	Beskrivelse	Description	Beschreibung	Bemærkninger Remarks Bemerkungen
1	42414	2	Komplet hydraulik slange	Complete hydraulic hose	Komplette Hydraulikschlauch	3/8" 2750mm m. vinkel 90°
2	13039	1	Skærm	Cover	Abdeckung	
3	740990185	1	Unbrakobolt	Allen bolt	Innensechskantschraube	6x30 12.9 Din 912 FZB
4	740760015	4	Spændeskive	lock washer	Sicherungsscheibe	6,4 mm FZB
5	740730005	2	Skive	Washer	Scheibe	6,5 x 22 x 2 mm. FZB
6	13037	1	Skive Feder	Woodruff keys	scheibenfedren	
7	13034	1	Tandhjul	gears	Getriebe	15 Z mo.4
8	740210115	3	Bolt	Bolt	Bolzen	6 x 16 mm 8.8 FZB D.933
9	740420010	2	Låsemøtrik	Lock Nut	Gegenmuttern	M10 DIN 985 FZB
10	740600030	6	Skive	Washer	Scheibe	11x22x2,0mm.FZB
11	13036	1	Beslag	mounting brackets	Halterungen	
12	740211330	2	Bolt	Bolt	Bolzen	M10x45 DIN 931 8.8 FZB
13	42418	2	Bonded Seals	Bonded Seals	Bonded Seals	3/8"
14	42419	1	Brystnippel	hexagon nipple	Sechskantnippel	3/8"
15	57119	1	Brystnippel	hexagon nipple	Sechskantnippel	3/8" m.1mm hul
16	13038	1	Hydraulik motor	hydraulic motor	Hydraulikmotor	
17	740210302	2	Bolt	Bolt	Bolzen	M10x16 8.8 Din933 FZB
18	42603	1	Dobbelt rørholder	Holder for Tube	Schlauch Halterung	



Nr.	Vare nr.	Antal	Beskrivelse	Description	Beschreibung	Bemærkninger
1	13040	1	Sideskær, højre	Side share, right	Seitenschar, Rechts	
2	13041	1	Beslag, højre	Bracket, right	Beschlag, Rechts	
3	740600032	16	Skive	Washer	Scheibe	13x30x2,0mm. FZB
4	740420012	8	Låsemøtrik	Lock nut	Verschlussmutter	M12
5	740210410	5	Stålbolt	Bolt	Bolzen	M12x35 8.8 FZB
6	740210405	2	Sætskrue	Screw	Schraube	M12x30 8.8 FZB
7	740210415	1	Sætskrue	Screw	Schraube	M12x40 8.8 FZB
8	13046	1	Sideskær, venstre	Side share, left	Seitenschar, Links	
9	14024	1	Beslag, venstre	Bracket, left	Beschlag, Links	



Fransgård