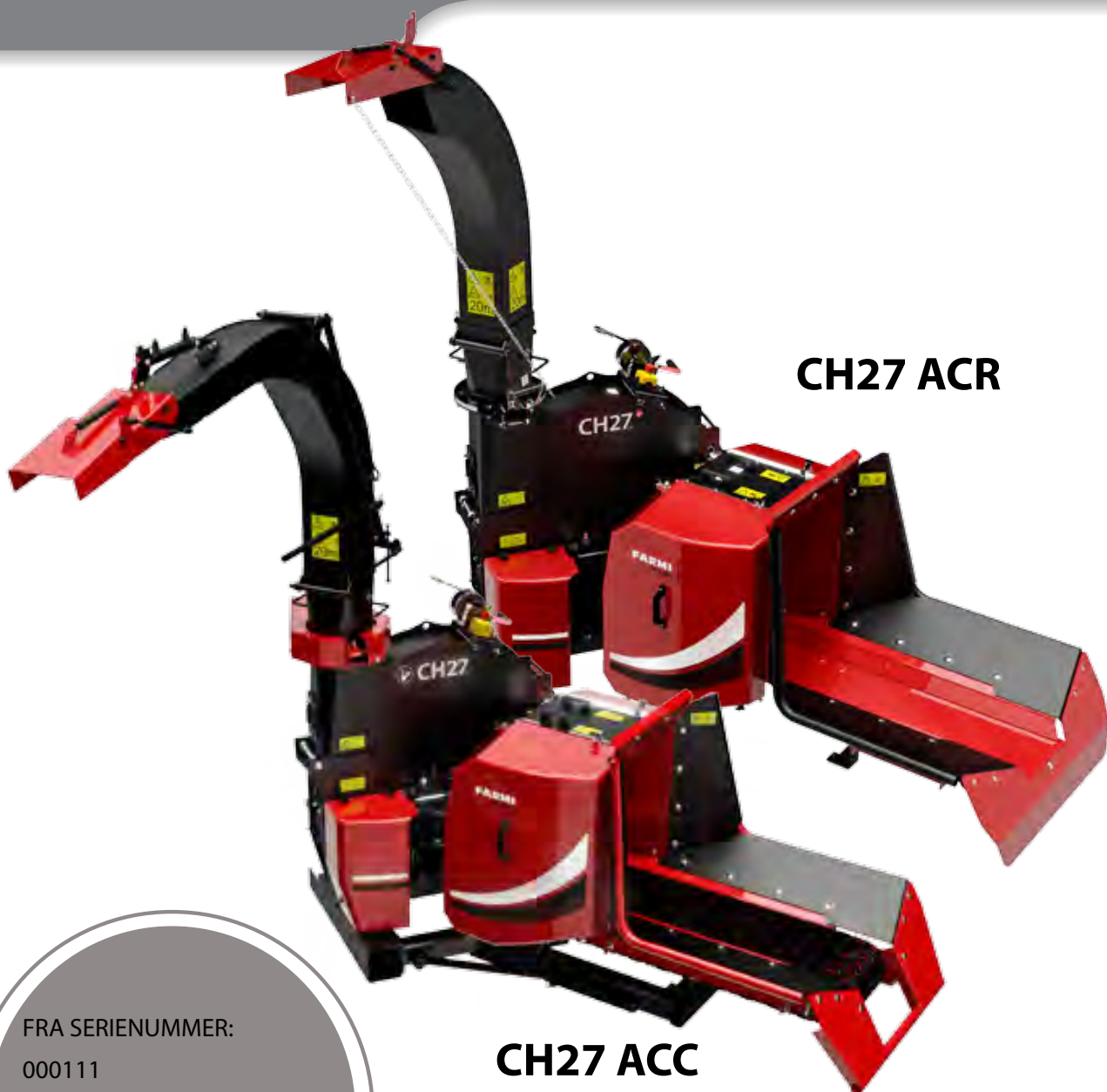


FLISHUGGER FOR KRANMATING

CH27 ACR / ACC (+BC3000)

BRUKSANVISNING, VEDLIKEHOLD OG RESERVEDELER



CH27 ACR

CH27 ACC

FRA SERIENUMMER:

000111

OVERSATT FRA DEN ENGELSKE
BRUKERHÅNDBOKEN

C-NO-140618-ER

LES BRUKS- OG VEDLIKEHOLDSINSTRUKSJONENE FØR DU
TAR MASKINEN I BRUK.

CH27 ACR/ACC PROFI

INNHOLD

INNLEDNING	6
VARSELMERKER	6
PRODUKTGARANTI	6
TILBAKEMELDING FRA KUNDER	6
GENERELL BESKRIVELSE AV FLISHUGGEREN OG DENS KORREKTE BRUK	7
BESKRIVELSE AV ARBEIDSOMRÅDE	7
MASKINKOMBINASJONER FOR KRANMATING:	8
TILBEHØR	9
GENERELLE SIKKERHETSINSTRUKSER	10
GENERELLE SIKKERHETSINSTRUKSER FOR FLISHUGGER	14
TEKNISKE DATA	15
SYMBOLER SOM BRUKES I INSTRUKSJONENE	15
HOVEDKOMponenter	16
DIMENSJONER	17
MERKER OG SKILT	20
LØFT	24
LØFTING AV UTKASTERTUT MED VINSJEN	24
MONTERING AV UTKASTERTUTEN	25
JUSTERING AV UTKASTERTUT OG TOPPKLAFF	26
KOPLING AV 3-PUNKTSOPPHENGET TIL HUGGEREN	27
MONTERING AV INNMATINGTRAKT TIL MATEENHETEN (ACR OG ACC)	28
KOPLING AV MATEENHETEN TIL HUGGEREN (ACR OG ACC)	29
MONTERING AV STØTTERAMMEN TIL MATEENHETEN (ACR OG ACC)	30
MONTERING AV STØTTERAMMEN TIL HUGGEREN (ACR OG ACC)	30
BC3000 -> CH27	31
KAPPING AV KRAFTOVERFØRINGSAKSELEN	35
SAMMENKOPLING AV HUGGER OG TRAKTOR	36
TILKOPLING AV HYDRAULIKK	36
INSTALLASJON AV HD 50 HYDRAULIKKENHET	42
SAMMENKOBLING AV HYDRAULIKKSLANGENE PÅ HD 50-ENHETEN UTEN OLJEKJØLER	45
MONTERING AV OLJEKJØLEREN	46
SAMMENKOBLING AV HYDRAULIKKSLANGENE PÅ HD 50-ENHETEN OG OLJEKJØLEREN	47
TILKOBLING AV OLJEKJØLEREN TIL TRAKTORBATTERIET	48
MONTERING AV EMK27 ELEKTRISK MOTORFESTE (TILBEHØR)	49
INSTRUKSJON FOR DRIFT	52
MONTERING AV FLISHUGGEREN OG INSPEKSJONER FØR DRIFTEN	52
STARTING AV FLISHUGGEREN	52
STYRINGSENHET FOR NO STRESS OMDREINING	53
INSTALLASJON AV NO STRESS SENSOREN	53
SMART FEED BRUKERVEILEDNING	54
BESKRIVELSE AV SMART FEED SYSTEMET	54
SMART FEED SYSTEMET BESTÅR AV FØLGENDE DELER	54
SLIK STARTER MAN EN FLISHUGGER MED SMART FEED SYSTEM	55
MATING MED BRYTERSTYRING	55
SLIK VIRKER SMART FEED I PRAKSIS	56

CH27 ACR/ACC PROFI

FLISHUGGING	57
JUSTERING AV INNMATINGSFASTIGHETEN	58
STOPPING AV FLISHUGGEREN	59
PLASSERING OG BRUK AV SIKKERHETSSTOPPBRYTERE	59
INSTRUKSER FOR LAGRING	60
VEDLIKEHOLDS	60
TILTAK SOM GJØRES PÅ FORHÅND	60
VEDLIKEHOLDSPUNKTER	61
SMØRING AV LAGER	62
SMØRING AV KRAFTOVERFØRINGSAKSEL	62
REGELMESSIGE KONTROLLER	63
VEDLIKEHOLD AV KNIV	64
SLIPING AV KNIVER	65
JUSTERING AV FLISLENGDE	66
JUSTERING AV MOTKNIVENE	67
UTSKIFTING AV GLIDEPLATE (ACC)	69
UTSKIFTING AV AKSELTAPP (MED SPLINES)	70
AVHENDING AV MASKINEN	70
FEILSØKING	71
ANDRE SIGNALLYS	73
200003767 SMART FEED BASIC	74
200001498 CHIPPER CH27	76
200004365 KNIFE DISC AND 200001292 BEARING SYSTEM	80
200002095 VALVE	82
200002207 3-POINT MOUNTING, FASTENER	83
200001545 SHORT DISCHARGE PIPE	84
200002275 HIGH DISCHARGE PIPE	86
200001344 DISCHARGE PIPE, SIDE TRANSITION	88
200002150 VIZOR STEERING, MANUAL	90
200002147 VIZOR STEERING, HYDRAULIC	91
200002176 DISCHARGE CHUTE STEERING, HYDRAULIC	92
200002183 DISCHARGE CHUTE STEERING, MECHANICAL	94
200002362 ACR FEEDER	95
200002231 FEED CONVEYOR ACC27, COMPLETE	96
200001502 FEEDER DEVICE	98
200002173 PROTECTION SYSTEM HF27	100
200002100 SIDE WALLS HF27	102
200002101 ACR FEEDER BASE	103
200002230 JOINT FRAME	104
200001339 FEED CONVEYOR ACC	106
200002328 3PSL SUPPORT LEGS	108
200002810 FEED CONVEYOR BC3000 (ACCESSORY)	110
200002586 OIL COOLER (ACCESSORY)	113
200002584 HYDRAULIC UNIT HD50 (ACCESSORY)	114
200002589 EMK27 STATIONARY CHIPPER PLATFORM (ACCESSORY)	118
200002373 CROSS BREAKER (ACCESSORY)	121
FORMULAR TIL PRODUKTREGISTRERING	124

CH27 ACR/ACC PROFI



EF SAMSVARERKLÆRING

Original samsvarserklæring

Produsenten:

Farmi Forest Corporation
Ahmolantie 6, FIN-74510 IISALMI, Finland

Person som er autorisert til å sammenstille den tekniske dokumentasjonen:

Navn: Matti Berg
Adresse: Ahmolantie 6, FIN-74510 IISALMI, Finland

Handelsnavn:

Farmi

Maskinens ypebetegnelse:

Farmi skivehugger og Farmi mateenhet for festing på grabblastingsmater

Maskintype:

Flishugger: FARMI CH27

Tilgjengelige innmatningsenhet for innmatning med kran:

ACR
ACC
ACR+ BC3000

Maskinens serienummer:

Hermed erklærer vi at maskinen som er satt ut på markedet samsvarer med de relevante krav i maskindirektiv 2006/42/EC og EMC-direktivet (direktiv som omhandler elektromagnetisk kompatibilitet) 2004/108/EF.

Tilgjengelige innmatningsenhet for innmatning med kran:


SFS EN ISO 12100, SFS EN ISO 4254-1, SFS EN ISO 13857

Tilgjengelige innmatningsenhet for innmatning med kran:

SFS ISO 730-1, SFS ISO 2332, SFS EN 13525

lisalmi
(Sted)

14.6.2018
(Dato)



Sami Jerkku

CH27 ACR/ACC PROFI

INNLEDNING

Denne boken inneholder nødvendig informasjon og vedlikeholdsinstruksjoner for å kunne bruke utstyret på best mulig måte.

Les gjennom bruks- og vedlikeholdsinstruksjonene nøye, selv om du er en erfaren maskinbruger, da de inneholder informasjon som bidrar til effektivt og trygt arbeid. Regelmessig vedlikehold er den beste garantien for at utstyret skal fungere effektivt og økonomisk.



Alle brukere har ansvar for å lese, forstå og følge alle sikkerhetsregler og prosedyrer.

VARSELMERKER



- Når det kan oppstå umiddelbar fare som kan forårsake alvorlig personskade eller død.



- Når det kan oppstå fare som kan føre til personskade.



- Når det kan oppstå fare eller risiko for feil bruk som kan føre til skade på eiendom.
- For å minne om detaljer slik som å foreta kontroller, utføre vedlikehold eller reparasjoner.

PRODUKTGARANTI

Farmi yter en 12 måneders garanti på alle Farmi produkter.

Registrer produktet på vår hjemmeside (www.farmiforest.fi) under FeedBack (formular «Product Registration») innen 30 dager etter mottak av produktet for å få full produktgaranti og tilleggsinformasjon som gjelder produktet ditt. Hvis det ikke er mulig for deg å registrere produktet via Internett, så vennligst registrer det på følgende måte: Fyll ut registreringsformularet på de siste sidene i denne håndboken og send det tilbake til oss innen 30 dager etter mottak av produktet.

TILBAKEMELDING FRA KUNDER

Send synspunkter og forslag om forbedringer til oss som post eller e-post. Vi belønner alle forbedringsforslag som blir gjennomført.

CH27 ACR/ACC PROFI

GENERELL BESKRIVELSE AV FLISHUGGEREN OG DENS KORREKTE BRUK

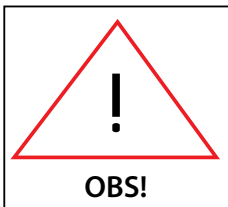
FARMI CH27 er en skiveflishugger for traktormontering. Da flisenes størrelse kan justeres, kan flishuggeren eksempelvis brukes til produksjon av flis som kan anvendes til landskapspleie eller til bioenergi. Flishuggeren kan anvendes til flising av stammer, grener og tretopper så vel som til oppflising av avfall og sagbruksavfall. Flishuggeren kan flise opp trevirke med en maks. stammediameter på 270 mm.

FARMI CH27 flishuggeren monteres på 3-punkts koplingen til en traktor. Den drives av traktorens kraftuttak. Drivkraften overføres til flishuggeren via kraftuttakets drivaksel. Under arbeid driver traktoren huggerskiven som knivene til flising av materialet er montert på. Fra knivene mates flisene til det ekstra knivsettet, som da kutter flisene til ønsket størrelse. Til slutt kastes flisene i ønsket retning vha. en utkastertut. Materialet som skal hugges, mates inn i huggeren med en kran.

Flishuggere av type FARMI CH27 må alltid brukes sammen med en av de følgende innmatningsenhetene:

Kombinasjoner av flishugger og innmatningsenhet for innmatning med kran:

FARMI CH27 + ACR
FARMI CH27 + ACC
FARMI CH27 + ACR + BC3000



Flishuggere av type FARMI CH27 må aldri koples til andre innmatningsenheter. Utover dette må aldri flishuggeren anvendes uten en innmatningsenhet.

BESKRIVELSE AV ARBEIDSSOMRÅDE

Når man hugger, bør man benytte et arbeidssted med vannrett og fast underlag. Fjern alt av mindre kratt og steiner fra arbeidsstedet. Materialet som skal hugges, bør være så rent som mulig – gjør alt for å hindre at jord eller stein kommer inn i huggeren.

Unngå hugging i umiddelbar nærhet av kraftledninger. Avstanden til kraftlinjer må alltid være minst 5 meter + 20 meter av kranens arbeidsområde.

Et arbeidsområde med tilstrekkelig størrelse for hugger og transportutstyr må avsettes.

Ikke oppbevar vedstabler nær gjenstander som kan forårsake skade på huggeren dersom disse skulle komme inn i den (f.eks. sag, tømmerklo, osv.).

Hvis flisen skal rett inn i et flislager, sørg for at utkastertuten er satt i passende høyde.

CH27 ACR/ACC PROFI

MASKINKOMBINASJONER FOR KRAN-
MATNING:



CH27 + ACR

UTELUKKENDE FOR MATNING MED KRAN!
MANUELL INNMATNING ER FORBUDT!



CH27 + ACC

CH27 + ACR
CH27 + ACC
CH27 + BC3000
+ HK4066 / 4571 / 4581 / CR40 / CR46



CH27 + ACR + BC3000

CH27 ACR/ACC PROFI

TILBEHØR

1. Uavhengig hydraulikkenhet HD50

- Anbefales for bruk hvis traktorens hydraulikksystem er dimensjonert over eller under CH27-huggerens krav til olje, ca. 45 l/min.
- Den er spesielt anbefalt for bruk med kombinasjonen hugger og kran.

2. Oljekjøler for HD50-enheten

- Anbefales for bruk i entreprenørarbeid og når huggeren kjøres under forhold med ekstremt høy temperatur.

3. Krysskniv

- Formålet med krysskniven er å kutte opp lange greiner og kvister når råmaterialet som skal hugges, for eksempel er hele trær eller sagde overflater.
- Krysskniven kan installeres i stedet for kvistekniven, som leveres som standard med CH27. Krysskniven monteres ved hjelp av de samme skivene og mutterne som brukes for kvistekniven.
- Merk! Bruk av krysskniven reduserer produsert mengde fra kutteren med ca. 30 %.

4. Hydraulisk styring av utkastertut

- Styring av utkastertuten med hydraulisk motor og styring av toppklaffen ved hjelp av hydraulikksylinder
- Dette gjøres ved hjelp av traktorens egen hydraulikk, slik at operatøren kan styre utkastertuten fra traktoren.
- Anbefalt for bruk i entreprenørarbeid.

5. Radiostyring av huggerens funksjoner, Teleradio Panther

- Radiostyring av huggerens mateenhetsfunksjoner og matestopp
- Dette brukes når kranen som mater huggeren, er montert på en annen maskin enn selve huggeren.
- Radiostyring gjør at man unngår å bruke elektriske kabler som lett kan skades, mellom maskinene.

6. 3PSL monteringsbrakett for kran og hydrauliske støttebein

- FARMI hydraulisk kran kan monteres på huggeren med monteringsbraketten.
- Egnede kraner er HK4066, HK4571, HK4581, Smart CR40 og Smart CR46.



HD 50



Oljekjøler



Krysskniv



Hydraulisk styring av utkastertut



Radiostyring Teleradio Panther



3PSL monteringsbrakett for kran og hydrauliske støttebein

CH27 ACR/ACC PROFI

GENERELLE SIKKERHETSINSTRUKSER

Disse sikkerhetsreglene er for eierne av FARMI-utstyr, og de som bruker, vedlikeholder og reparerer utstyret.

Instruksjonene hjelper til å:

- bruke maskinen på en trygg, passende og effektiv måte.
- oppdage, unngå og forebygge eventuelt farlige situasjoner.

Produsenten leverer med en instruksjonsbok som alltid må være tilgjengelig der maskinen brukes. Alle brukere må lese sikkerhets-, vedlikeholds- og bruksanvisningene før maskinen tas i bruk, og må alltid følge disse anvisningene.



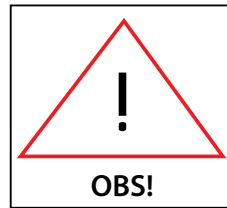
Før maskinen tas i bruk må hver bruker være tilstrekkelig opplært og være kjent med innholdet i bruksanvisningen og de spesifikke sikkerhetsreglene som gjelder spesielt farlige situasjoner.

Maskinen tilfredsstillte tekniske krav og gjeldende sikkerhetsregler. Hvis maskinen brukes, vedlikeholdes eller repareres på feil måte kan maskinen utgjøre en fare.

I tillegg til bruksanvisningen er det viktig å følge gjeldende lokale arbeids- og sikkerhetsregler, og gjeldende lover og regler i det aktuelle landet.

Produsenten er ikke ansvarlig for skader som forårsaker av:

- feil, uforsiktig eller upassende bruk av produktet
- bruk av annet enn originale reservedeler
- normal slitasje
- feil bruk på grunn av at brukeren ikke har lært riktig betjening
- endringer som er foretatt uten tillatelse fra produsenten.



Skriftlig godkjenning må skaffes fra produsenten ved endringer av maskinen.

START



Les bruksanvisningen nøye før bruk, vedlikehold og reparasjon av maskinen. Følg alle drifts- og sikkerhetsinstrukser når maskinen brukes.

1. Sett deg nøye inn i hvordan maskinen og utstyret brukes, manøvreres og styres før start.
2. Sett deg inn i maskinens og utstyrets kapasitet og begrensninger.
3. Ikke bruk maskinen hvis du ikke er helt fortrolig med bruken.
4. Vær oppmerksom på maskinens farlige soner.
5. Under drift må ingen andre personer enn operatøren oppholde seg innen maskinen farlige soner. Om nødvendig må arbeidet stanses.
6. Påse at brukeren har nødvendig sikkerhetsutrustning, slik som hjelm, vernebriller, vernesko og passende arbeidsklær.
7. Bruk aldri løsthengende klær rundt bevegelige deler. Ikke gå med langt hår løst!
8. Påse at arbeidet utføres i tråd med gjeldende arbeids- og sikkerhetsregler.
9. Påse før maskinen startes opp, at det ikke er fare for personskader eller skader på eiendom.
10. Foreta en sikkerhetskontroll av maskinen før hver bruk. Hvis du oppdager feil eller mangler må maskinen repareres øyeblikkelig.
11. Før du bruker maskinen må du påse at det ikke finnes noen fremmedlegemer i maskinen.
12. Under drift skal maskinen stå på en hard, flat overflate. Unngå å arbeide på glatte flater om vinteren.

CH27 ACR/ACC PROFI

13. Før maskinen monteres og anvendes, må kraftuttakets drivaksel kontrolleres for å sikre at den er i lytefri tilstand og korrekt festet.
14. Bruk aldri feil eller skadet maskin.
15. Det er forbudt å bruke trepunktssløftet til å montere toppstaget. Toppstaget monteres ved å justere lengden på det.

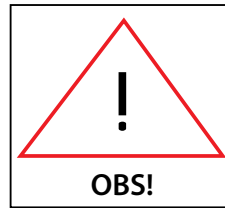
TRANSPORT

1. Før du kjører med maskinen, må du forvise deg om at den er sikkert montert. Forsikre deg om at akselen sitter godt og at alle boltene er godt festet. Kontroller instillingene i teleskopstagene på trekkstengene.
2. Før det kjøres med maskinen påmontert, må du forvise deg om at de foreskrevne lampene og reflektorene samt skiltet for langsomtgående kjøretøyer er korrekt festet. Dessuten må det kontrolleres at lampene fungerer som de skal.
3. Før det kjøres med den påmonterte maskinen, må det sikres at maskinens hydraulikkanlegg er uten trykk (med mindre instruksene i driftsinstruksene krever noe annet).
4. Overhold alltid de gjeldende trafikkreglene når det kjøres på offentlige veier. Kjørehastigheten må tilpasses de spesifikke forholdene.
5. Når du kjører, må du ta med den ekstra massen som oppstår fra maskinens vekt i beregningen. Denne vekten kan ha innflytelse på traktorens reaksjoner, dens styrbarhet og bremsefunksjon.
6. Vær klar over at maskinens bakdel svinger når du kjører i kurver.
7. Vær oppmerksom på maskinens høyde i nærheten av broer eller andre høydebegrensende objekter.
8. Når det rygges, kan det være at maskinen hindrer utsynet bakover. Vær ekstremt forsiktig. Få en flaggmann til å hjelpe deg, han kan vise de nødvendige avstandene.
9. Det er forbudt for personer å sitte på med maskinen.

DRIFT



Mange arbeidsskader skjer under unormale forhold. Det er derfor viktig å vurdere alle mulige situasjoner som kan oppstå under drift av maskinen.



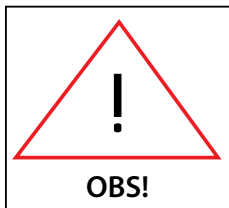
Maskinoperatøren må ha konstant, uhindret sikt over arbeidsområdet. Hvis det ikke er mulig må operatøren arbeide sammen med en hjelpemann.

1. Maskinen kan ha ulike verne- og sikkerhetsanordninger avhengig av maskintype. Disse er der for å beskytte maskinen og brukeren, og må aldri demonteres eller endres. Start aldri maskinen uten at alle verne- og sikkerhetsanordninger er på plass.
2. Kontroller også universalkoblingens sikkerhetsutstyr og ledd.
3. Stikk aldri kroppsdeler inn i maskinen når den er i drift.
4. Hvis det oppstår feil som kan svekke sikkerheten, må maskinen stoppes.
5. Under drift er det maskinoperatøren som er ansvarlig for sikkerheten i hele maskinens arbeidsområde. Arbeid må aldri utføres i nærvær av faktorer som kan svekke arbeidssikkerheten.
6. Vær ekstremt forsiktig ved på-/avmontering av maskinen på traktor/henger.
7. Se opp for deler i bevegelse når maskinen er i gang.
8. Maskinen må sikres mot ulovlig og utilsiktet bruk (f.eks. at den beveger seg selv om den er parkert) når den forlates uten tilsyn.
9. Forlat aldri maskinen i gang uten tilsyn.
10. Unngå rask, støtvis belastning.
11. Overskrid aldri angitte driftsverdier.
12. Alle sikkerhets- og varselmerker på og i maskinen må være lesbare og uskadet.
13. Maskinen må ikke betjenes av personer som ikke er friske eller er påvirket av alkohol eller medikamenter.

CH27 ACR/ACC PROFI

VEDLIKEHOLD

1. Vedlikehold og reparasjoner må kun utføres av opplært personell.
2. Elektriske og hydrauliske feil må kun utbedres av godkjente fagfolk.
3. Hvis det er nødvendig å sveise, må produsenten kontaktes.
4. Stopp traktormotoren og koble fra kraftoverføringen før service eller vedlikehold.
5. Sett hovedbryteren på traktoren på OFF før det foretas noen form for vedlikeholdsarbeid.
6. Ta ut traktorens startnøkkel mens service og vedlikehold pågår. Pass på at strømmen er frakoblet fra maskinen du arbeider på.
7. Før hydraulikkslangene koples fra traktoren, sørg for at trykket er fjernet fra hydraulikksystemet.
8. Sett den på en flat plass ved service, og pass på at den ikke kan rør seg.
9. Følg vedlikeholdsintervallene og de årlige inspeksjonene.
10. Alle reservedeler og alt utstyr må tilfredsstille produsentens krav. Dette kan garanteres ved å benytte originale deler.
11. Monter aller sikkerhetsanordninger tilbake på maskinen etter vedlikehold og service.



Kontroller når maskinen løftes, at løfteutstyret er i god stand. Kontroller maskinens vekt før løfting. Velg passende løftebane så det ikke forårsaker skader.

Mange land har spesielle lover om løfting, løftevaier og kraner. Følg alltid gjeldende sikkerhetsregler.

OLJE OG SMØRE MIDLER

- Bruk alltid oljetyper som anbefales av produsenten. Andre oljetyper kan forårsake feil eller driftsfeil, noe som kan føre til alvorlige skader på personer eller eiendom.
- Bland aldri forskjellige væsker eller oljer.
- Følg produsentens smøreanvisninger.
- Betjen maskinen forsiktig til hydraulikkoljen har blitt driftsvarm.

SIKKERHETSREGLER FOR HYDRAULIKKANLEGG

1. Arbeid på hydraulikkanlegg må kun utføres av personer med utdanning i hydraulikk.
2. Vær forsiktig når du bruker utstyret i kalde værfor hold.
3. Kontroller maskinen og se etter lekkasjer. Ikke bruk maskinen hvis det lekker fra noen av systemene. Kontroller alle hydraulikkslanger – spesielt de som bøyes under bruk – og skift dem som er i dårlig stand eller lekker. Kontroller at alle skjøter er tette og at kretsene ikke er skadet. Kontroller at alle beskyttelseslokk og påfyllingslokk er skikkelig tette. Kontroller slangemantlingen med hensyn til skade.
4. Kontroller at slangekoblinger, lengder og kvalitet er ifølge gjeldende krav. Ved utskifting eller reparasjon av slanger skal originaldeler eller slanger og koblinger brukes i tråd med anbefalingene fra produsenten. Kontroller spesielt at slangenes og koblingenes trykklasser passer for det aktuelle driftstrykket.
5. Kontroller at alle sikkerhetsanordninger, som f.eks. sikkerhetsventiler, er på plass og fungerer korrekt. Sett deg inn i hvordan de fungerer. Det må aldri kobles utenom sikkerhetssystemet.
6. Kontroller de viktigste hydraulikkkomponentene daglig og alltid etter at det har forekommet feil. Demonter eventuelt skadde deler øyeblikkelig.
7. Hvis en komponent er skadet må den alltid rengjøres før reparasjon. Ikke bruk løsemidler ved rengjøring av delene.
8. Forsøk aldri å utføre reparasjoner som du ikke er vant til.

CH27 ACR/ACC PROFI

9. Utfør aldri reparasjoner på hydraulikkretser mens det er trykk i systemet. Olje under trykk kan trenge gjennom huden og forårsake livstruende infeksjoner.
10. Arbeid aldri under en anordning eller komponent som holdes oppe kun av hydraulikk. Benytt egne støtter når du utfører vedlikehold eller reparasjoner. Ikke demonter sylindrer eller tilhørende ventiler før utstyret er støttet opp tilstrekkelig.
11. De fleste hydraulikkoljer fordampes ikke lett. Risikofaktorer inkluderer varm olje, søling og oljedamp (under trykk).
12. Hvis du får olje i øynene må du skylle med store mengder rent vann og oppsøke lege.
13. Unngå langvarig eller gjentatt kontakt med huden.
14. Hvis sprut eller kontakt med huden ikke kan unngås må vernehansker, vernebriller og verneklær benyttes etter behov. Ikke bruk klær med olje på.
15. Ikke hell hydraulikkolje ut i miljøet, da det kan forurense vannkilder og grunnvann. Dersom det skal anvendes biologisk nedbrytbar olje, så vær vennlig å ta kontakt med produsenten på forhånd og få bekreftet av denne at utstyret ditt er egnet for drift med biologisk nedbrytbar olje før en slik olje brukes.
16. Lagre oljen i de tette beholderne som kom fra leverandøren. Forsøk å helle oljen direkte fra beholderen og i tanken.
17. Hvis oljen må fylles over på andre beholdere, må du påse at de er helt rene. Lokk, trakter, siler og påfyllingspninger må også være rene.
18. Ikke oppbevar oljer utendørs da vann kan kondensere i oljen.
19. Lever alltid oljen i passende beholdere til godkjente mottak, aldri i naturen!

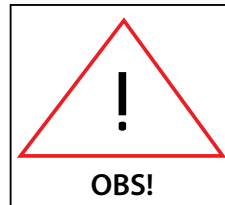
CH27 ACR/ACC PROFI

GENERELLE SIKKERHETSINSTRUKSER FOR FLISHUGGER



1. Vennligst forsikre deg om at alle maskinoperatører har det nødvendige personlige verneutstyret: Sikkerhetshjelm, vernebriller, kuttbestandige sikkerhetsstøvler og nødvendige beskyttelsesklær.
2. Flishuggeren må ikke anvendes uten å være montert på en traktor. Det er forbudt å montere flishuggeren til andre typer kraftkilder.
3. Slå alltid av traktoren og sett på parkeringsbremsen før du går inn i området mellom flishugger og traktor for å montere eller demontere flishuggeren.
4. Under drift må huggeren stå på et vannrett, fast underlag.
5. Forviss deg om at alle flisemaskinens verne- og sikkerhetsanordninger er installert. Det må aldri fjernes noen sikkerhetsanordninger under driften.
6. Sammenkoplet med traktoren må ikke flishuggeren senkes for mye. Hvis man ikke er observant på dette, kan tilkoplingen av kraftoverføringsakselen løsne under driften.
7. Det er ikke tillatt å bruke flishuggeren uten innmatningsenheten eller innmatningstrakten.
8. Materialet som skal kuttes, må aldri mates inn for hånd i en kranmatet hugger.
9. Det er forbudt å drive flishuggeren innendørs.
10. Hold alltid en tilbørlig avstand til stedet der flisene kastes ut.
11. Demonter flisemaskinen fra traktoren før du utfører noe vedlikeholds- eller reparasjonsarbeid. Forsiktig! Som eneste unntak justeres hastigheten til innmatningsrullene på den hydrauliske innmatningen mens maskinen går. Se i instruksjonshåndboken når det gjelder ytterligere instruksjoner for den respektive innmatningsenheten.

12. Ikke fjern, lås, deaktiver eller modifier stoppe-spaken for innmatningsenheten på noen måte.
13. Innmatningstrakten eller innmatningsenheten må ikke monteres i en høyere eller lavere posisjon, for dette ville hindre stoppespakens funksjon.



**Støy fra flishuggeren overstiger 70 dB ved drift.
Bruk hørselvern!**

1. Personell må ikke sitte på flishuggeren.
2. Huggeren må ikke brukes innendørs.
3. Huggeren må bare brukes til å kutte tre.
4. Huggeren må ikke brukes i naturvern-områder.
5. Unngå hugging på steder der støy og støv vil forstyrre omgivelsene.
6. Det er uttrykkelig forbudt å hugge lettantennelig materiale.

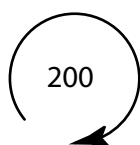
CH27 ACR/ACC PROFI

TEKNISKE DATA	CH27ACR	CH27ACC
Type	Skiveflishugger	Skiveflishugger
Produksjon, m ³ /h	10-60	10-70
Maks. stokkdiameter, mm	270	270
Størrelse på innmatingstrakt, mm	350 x 270	350 x 270
Flislengde, mm	5-25	5-25
Effektbehov, kW	40-115	40-115
PTO-hastighet, rpm	540-1000	540-1000
Rekkevidde kort utkastertut, m	3	3
Rekkevidde langt utkastertut, m	3,9	3,9
Rekkevidde sideutkast, m	2,85-3,5	2,85-3,5
Antall kniver, stk.	2	2
Skivediameter, mm	1036	1036
Rotorvekt, kg	240	240
Vekt hugger	1150	1415
Turtallsvakt "No Stress"	standard	standard
Kvistknuser	standard	standard
Krysskniv	tilbehør	tilbehør
SFS-EN 13525+A2:2010; ISO 3744:2010 Lydeffekt (Måleusikkerhet 5 dB)	118 dB(A)	122 dB(A)
SFS-EN ISO 4254-1; ISO 11201:2010 Støynivå (Måleusikkerhet 2,5 dB)		
Traktor bakvindu (lukket)	97,3 L _{pA} , dB(A)	95,8 L _{pA} , dB(A)
Traktor bakvindu (åpent)	106,6 L _{pA} , dB(A)	107,0 L _{pA} , dB(A)

SYMBOLER SOM BRUKES I INSTRUKSJONENE



SPENNVIDDE SKIFTENØKKEL

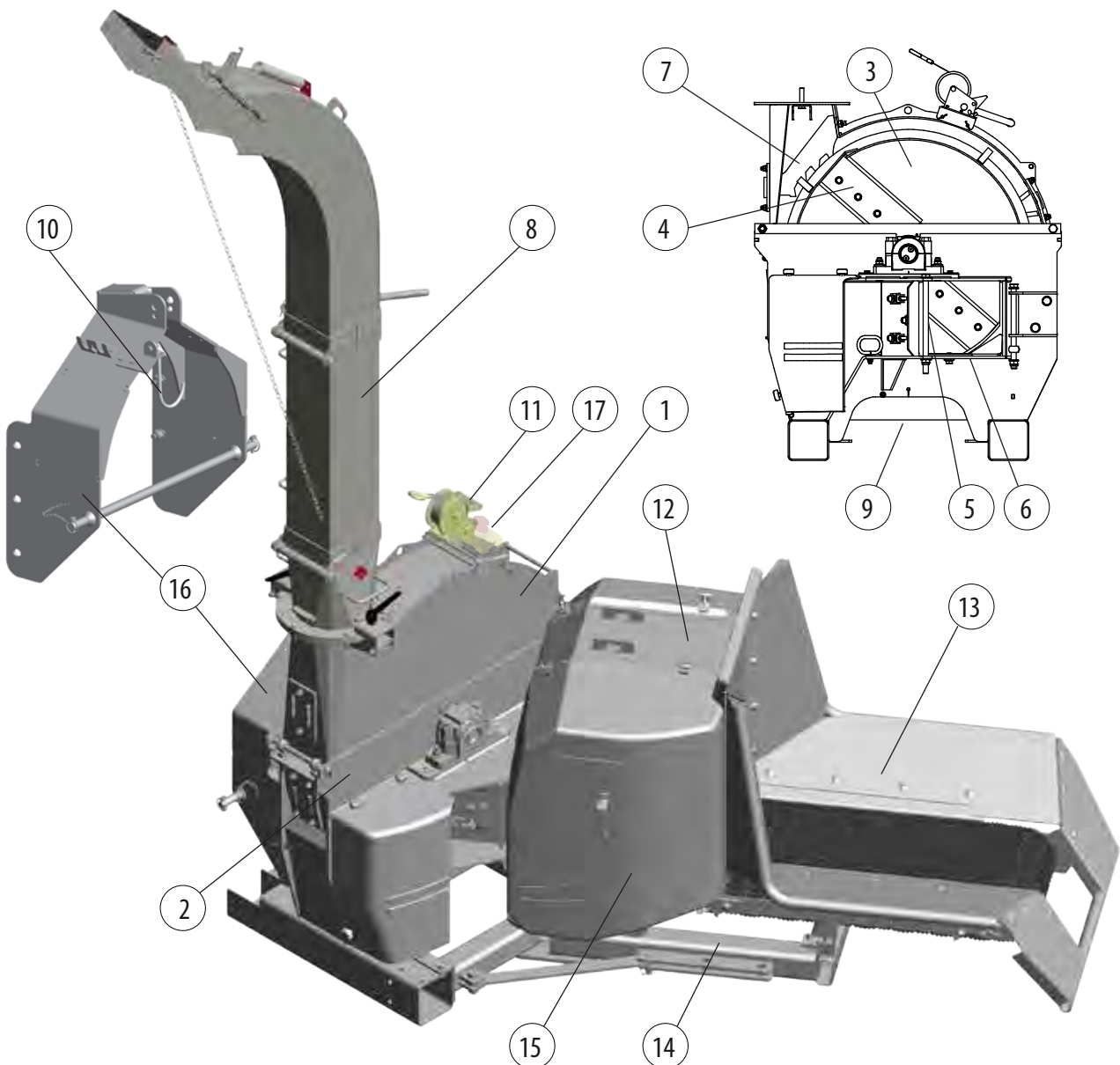


MOMENT Nm

CH27 ACR/ACC PROFI

HOVEDKOMPONENTER

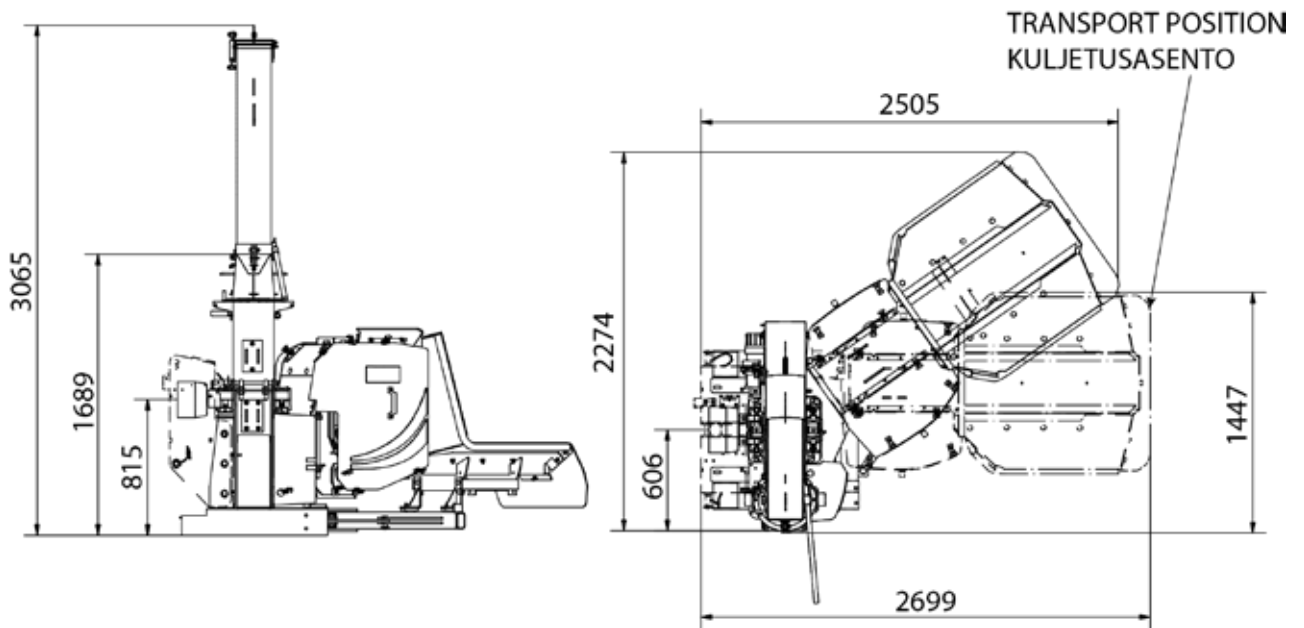
1. TOPPRAMME
2. UNDERRAMME
3. KNIVSKIVE
4. KNIV
5. VERTIKAL MOTKNIV
6. HORIZONTAL MOTKNIV
7. KVISTEKNI
8. UTKASTERTUT
9. DRENERINGSHULL
10. KROK FOR KRAFTOVERFØRINGS
11. VINSJ
12. INNMATER
13. MATETRAKT ACR /INNMATERBELTE ACC
14. STØTTERAMME
15. BESKYTTELSESDOKS
16. 3-PUNKTS MONTERINGSRAMME
17. SIKKERHETSSTOPP



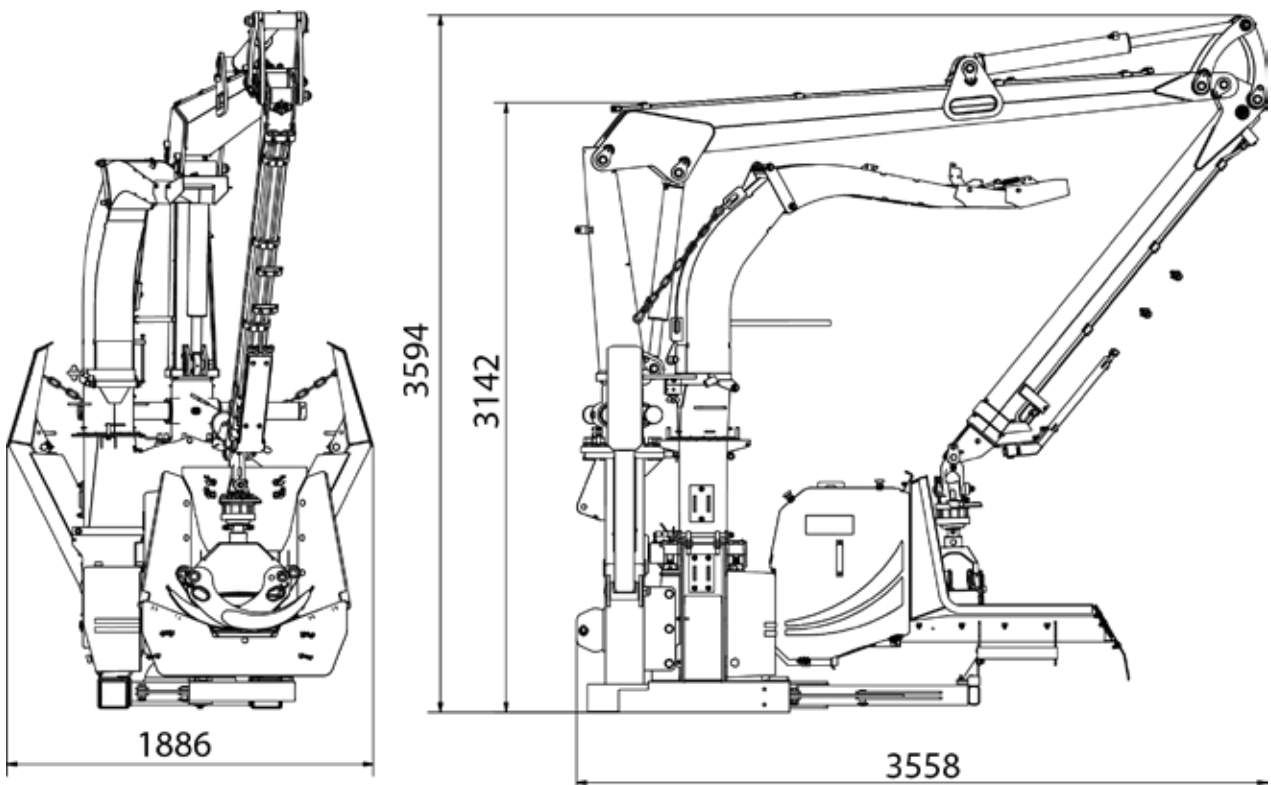
CH27 ACR/ACC PROFI

DIMENSJONER

CH27ACR / CH27ACC

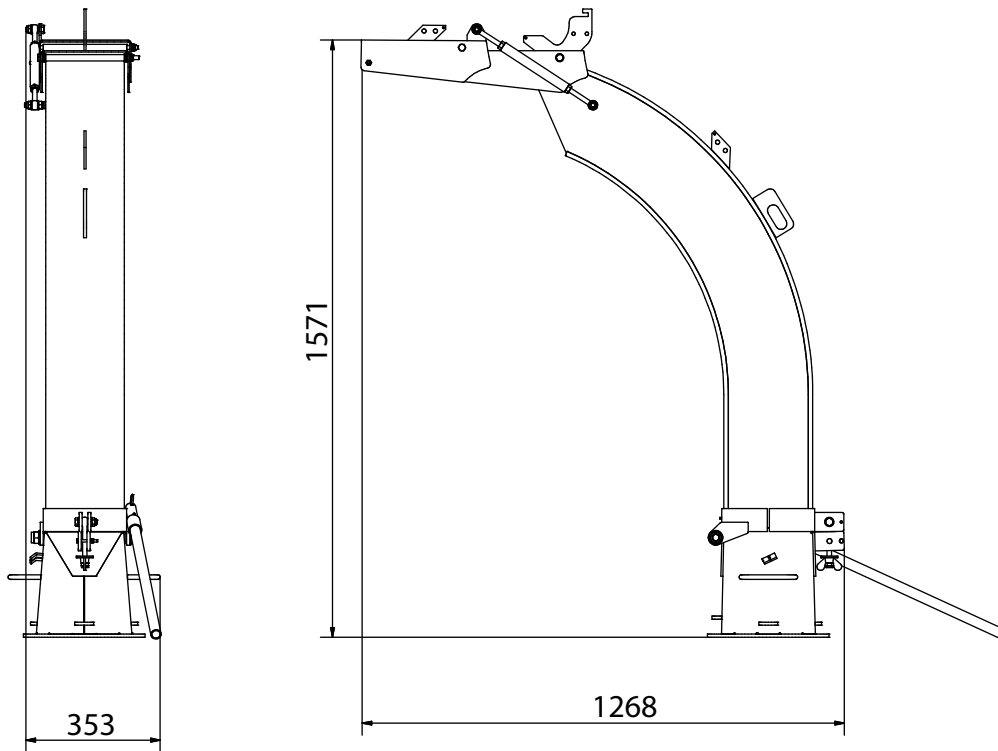


TRANSPORTPOSISJON: CH27ACC + SL27 + HK4670



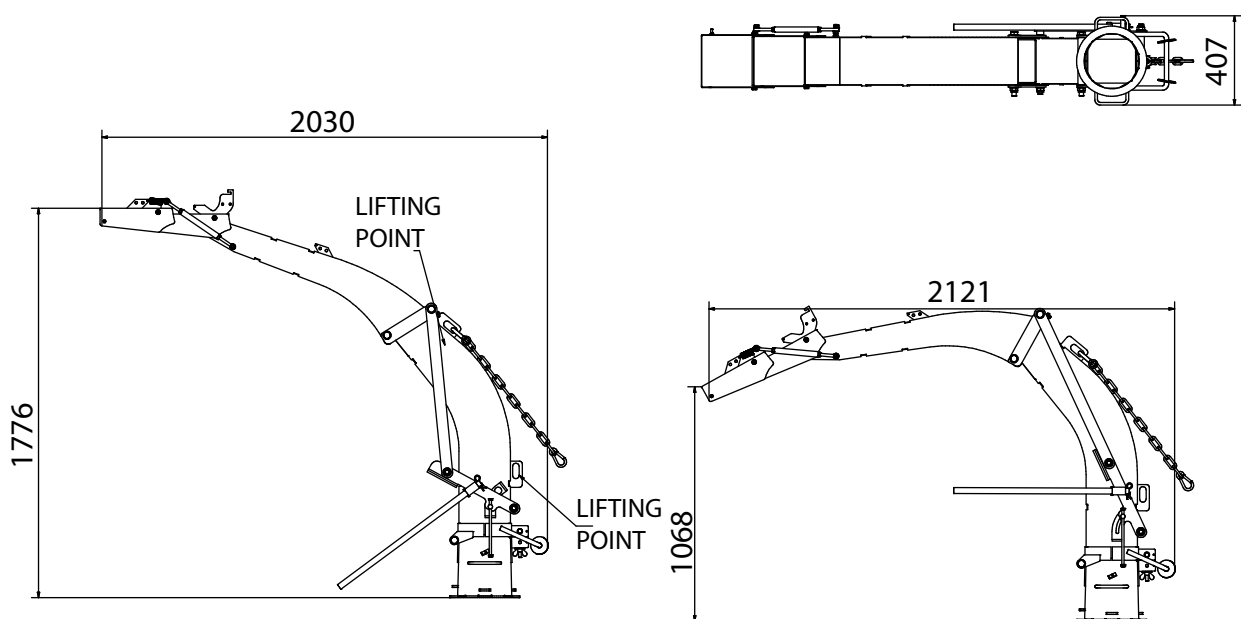
CH27 ACR/ACC PROFI

200001545 UTKASTERTUT, KORT



HEIGHT WITH THE CHIPPER 27:
2,9 m

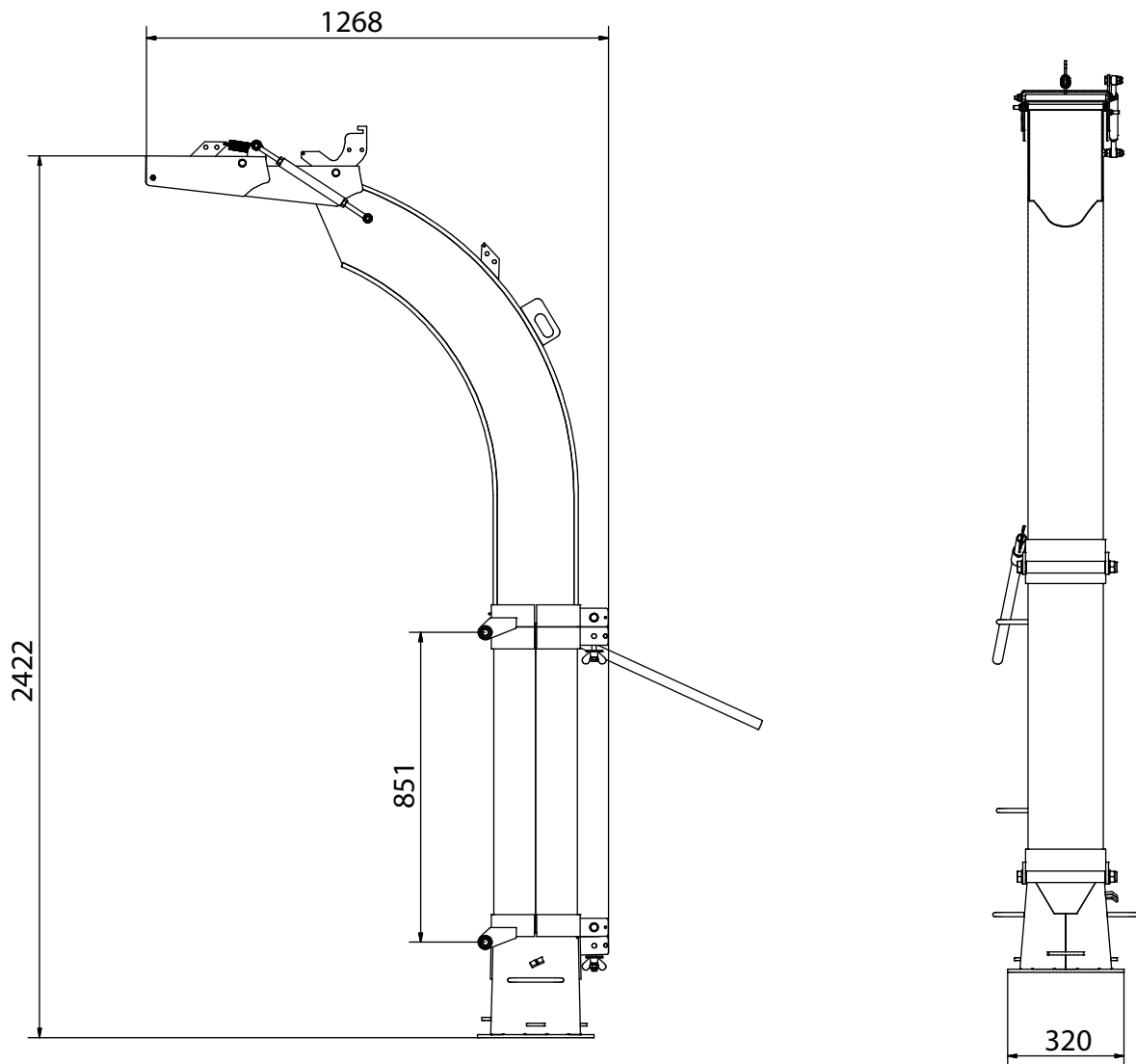
200001344 SIDEUTKAST



HEIGHT WITH THE CHIPPER 27:
2,7 - 3,2 m

CH27 ACR/ACC PROFI

200002275 UTKASTERTUT, LANGT

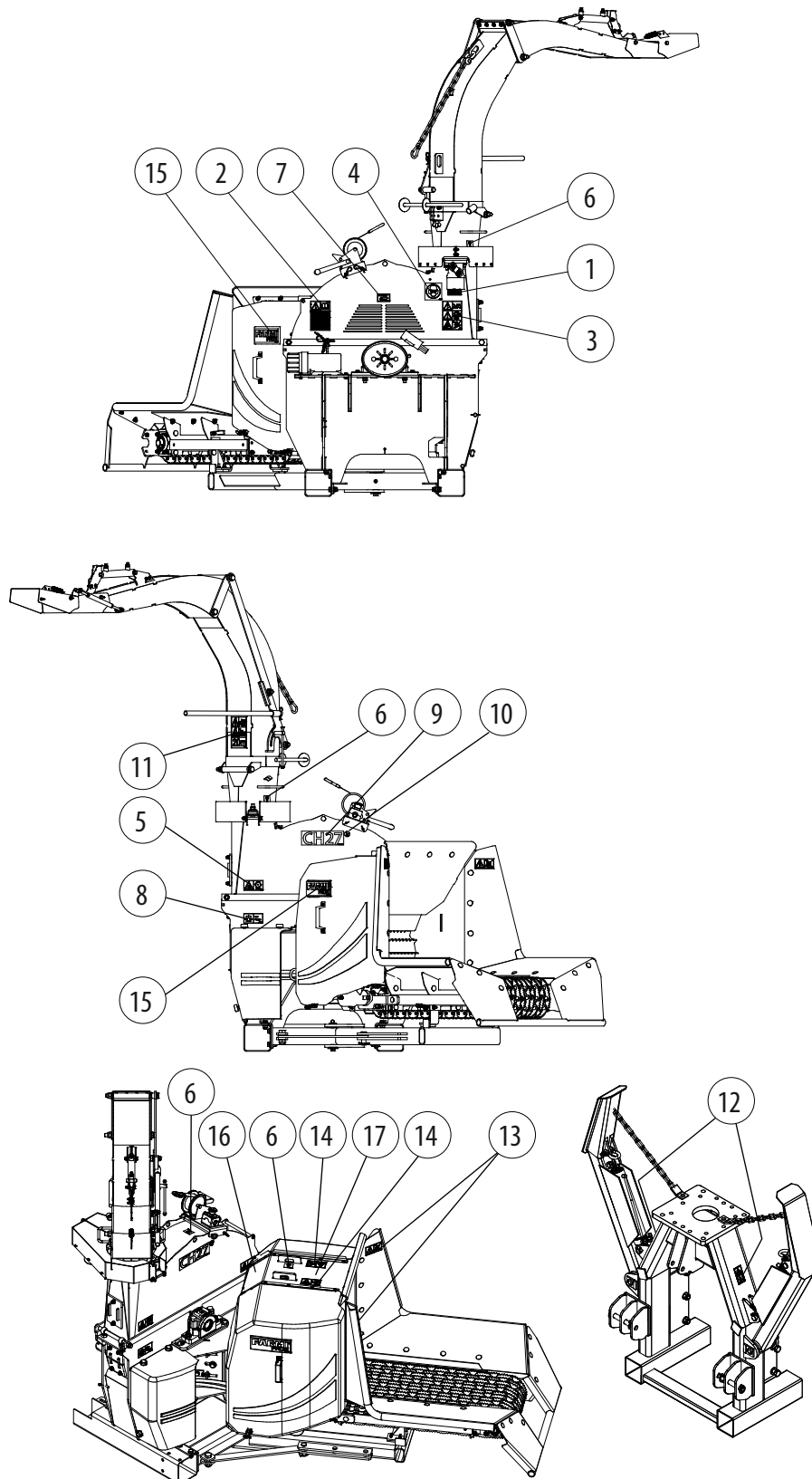


HEIGHT WITH THE CHIPPER 27:
3,9 m

CH27 ACR/ACC PROFI

MERKER OG SKILT

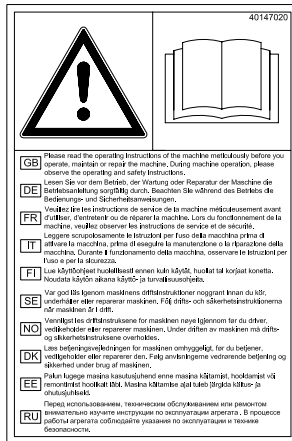
Disse skiltene og merkene finnes på flishuggeren. Varselmerker og skilt som mangler må erstattes øyeblikkelig.



CH27 ACR/ACC PROFI

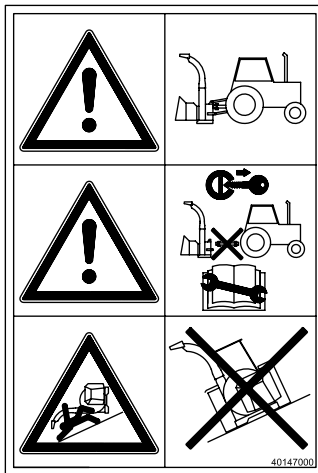
Farm Forest Corporation Avonkantie 8 FIN-74610 IISALMI FINLAND		
TYPE WOOD CHIPPER		WEIGHT kg
MODEL	CH 27	715-800
FEEDER (hand Feed)	DMR	378
FEEDER (feeder feed)	ACR	425
	ACC	616
	SL27	399
	BC3000	550
SERIAL NO.		
YEAR OF MANUFACTURE		20
MAX. POWER		115 kW
MAX. HYDR. PRESSURE		175 bar
OIL FLOW NEEDED		15-50 l/min

1. Maskinskilt FARMI CH27 (200002361)



2. FORSIKTIG!

Vennligst les instruksjonshåndbøkene for maskinen nøye gjennom før du driver, vedlikeholder eller reparerer maskinen. Vennligst overhold drifts- og sikkerhetsinstruksene under driften av maskinen. (40147020)



3. (40147000)

FORSIKTIG!

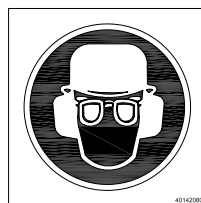
Før driften skal trepunktsfestet monteres på traktorens 3-punkts kopling.

FORSIKTIG!

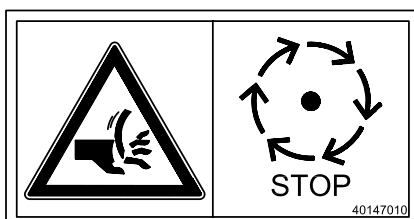
Før vedlikehold og reparasjon må traktoren slå av og kraftuttakets drivaksel koples ut.

FORSIKTIG!

Før flishuggeren koples fra traktoren, må den settes på et plant underlag.

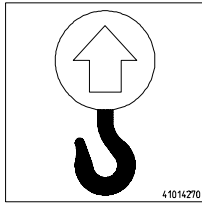


4. Ha på deg personlig sikkerhetsutstyr. (40142080).

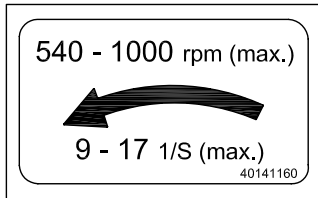


5. Det er fare for å skjære seg! (40147010)

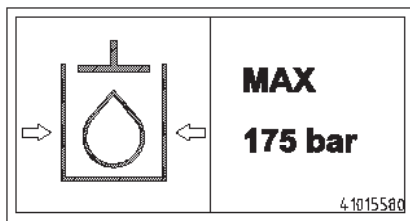
CH27 ACR/ACC PROFI



6. Løftepunkt (41014270)



7. Klistremerke for HASTIGHET (40141160)
Anbefalt hastighetsområde.
Nominell hastighet må ikke overskrides.



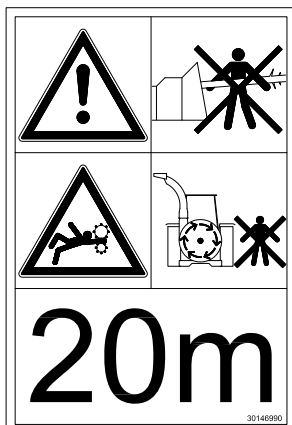
8. MAKSIMALT Hydraulikktrykk (41015580)



9. Emblem CH27 (200001868)



10. Emblem (200001871)



11. Forsiktig!

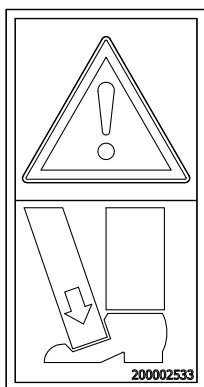
Innmatningsenheten er konstruert for mating fra en kran. Det er strengt forbudt å mate inn material med hånden!

Det er strengt forbudt for maskinoperatører og annet personell å oppholde seg i faresonen under driften.

Det er fare for å bli trukket inn av innmatningsenheten og inn i flishuggeren.

Når maskinen er i drift, er faresonen 20 m. (30146990)

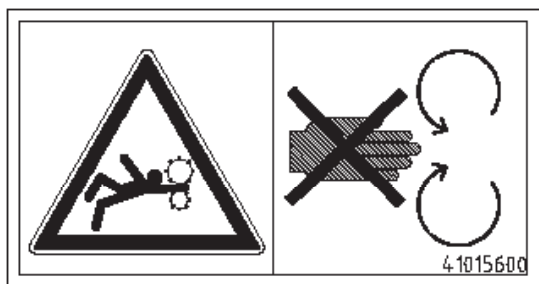
CH27 ACR/ACC PROFI



12. Advarsel som gjelder støtteben (200002533)



13. Forsiktig!
Innmatningsenheten er konstruert for mating fra en kran. Det er strengt forbudt å laste inn material med hånden! (41019980)



14. Fare for kvesting.
Hold alltid tilbørlig avstand til roterende deler. (41015600)



15. FARMÍ Profi-emblem (200002504)



16. Produsent (40605214)



17. Betjening fra traktorhytta. (40147050)

CH27 ACR/ACC PROFI

LØFT



Løftepunktene på maskinen er merket med krok-symboler.

1. Benytt kun passende løfteutstyr med tilstrekkelig løftekapasitet for å løfte utstyret.
2. Kontroller løftestropper, vaiere og kjettin-ger som benyttes til løfting, regelmessig.
3. Vekten på lasten som skal løftes må være kjent. Ikke overskrid løfteutstyrets løftekapasitet.
4. Ikke løft utstyret over områder der det kan oppholde seg mennesker.

LØFTING AV UTKASTERTUT MED VINSJEN

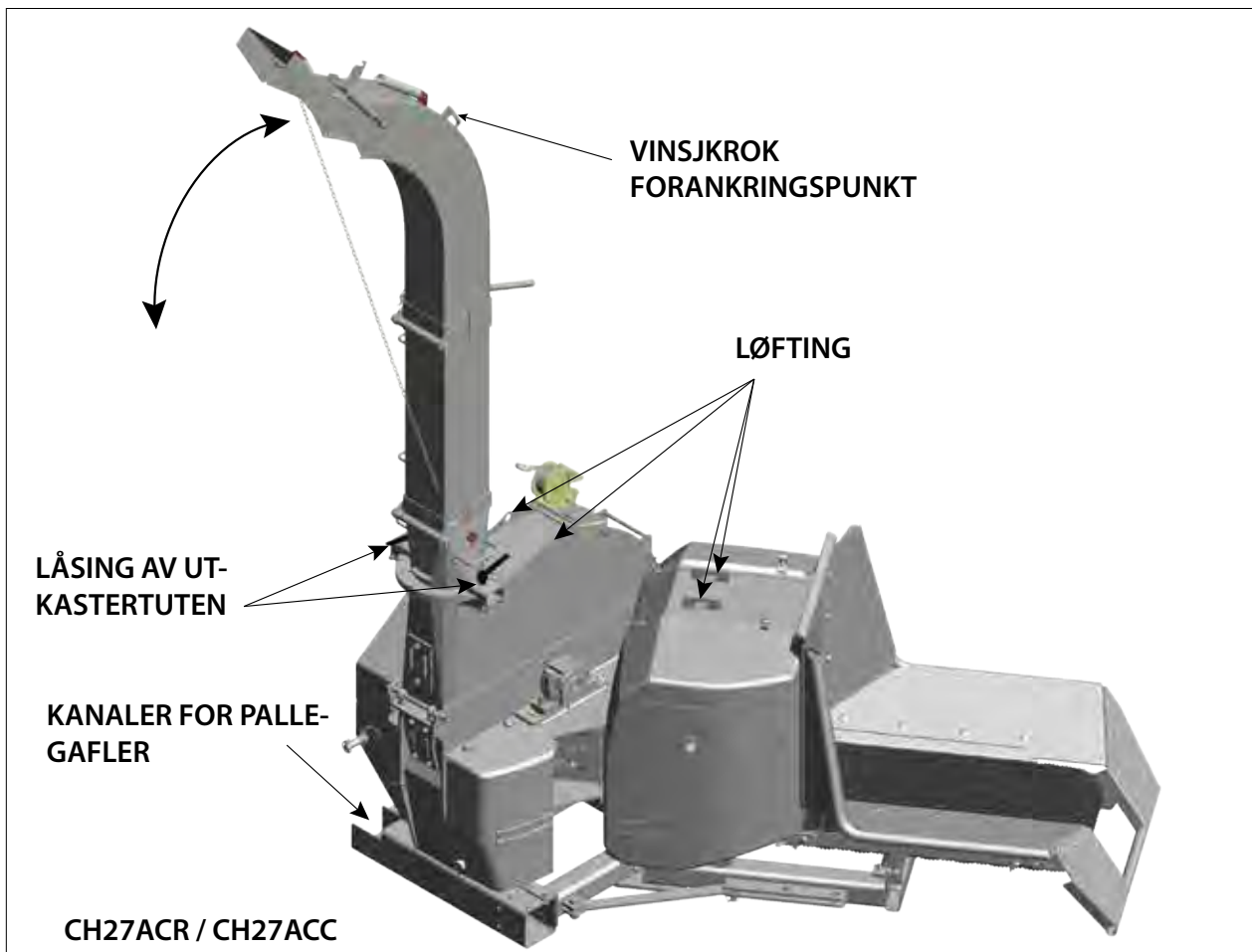


Vinsjen på huggerens øvre hus er bare beregnet for heving og senking av utkastertuten.

Vær forsiktig ved bruk av vinsjen.

Når vinsjen er under belastning, hold et fast grep på kranken – ikke slipp. Dersom krankhåndtaket blir stående ulåst, kan kranken begynne å spinne ukontrollert og forårsake skade.

Lås rotasjon av utkastertuten før det løftes eller senkes. Tuten må alltid dreies slik at vinsjkrokens forankringspunkt er vendt rett mot vinsjen, dvs. tuten må være vendt rett ut til siden. Ellers vil det ikke være trygt å løfte.

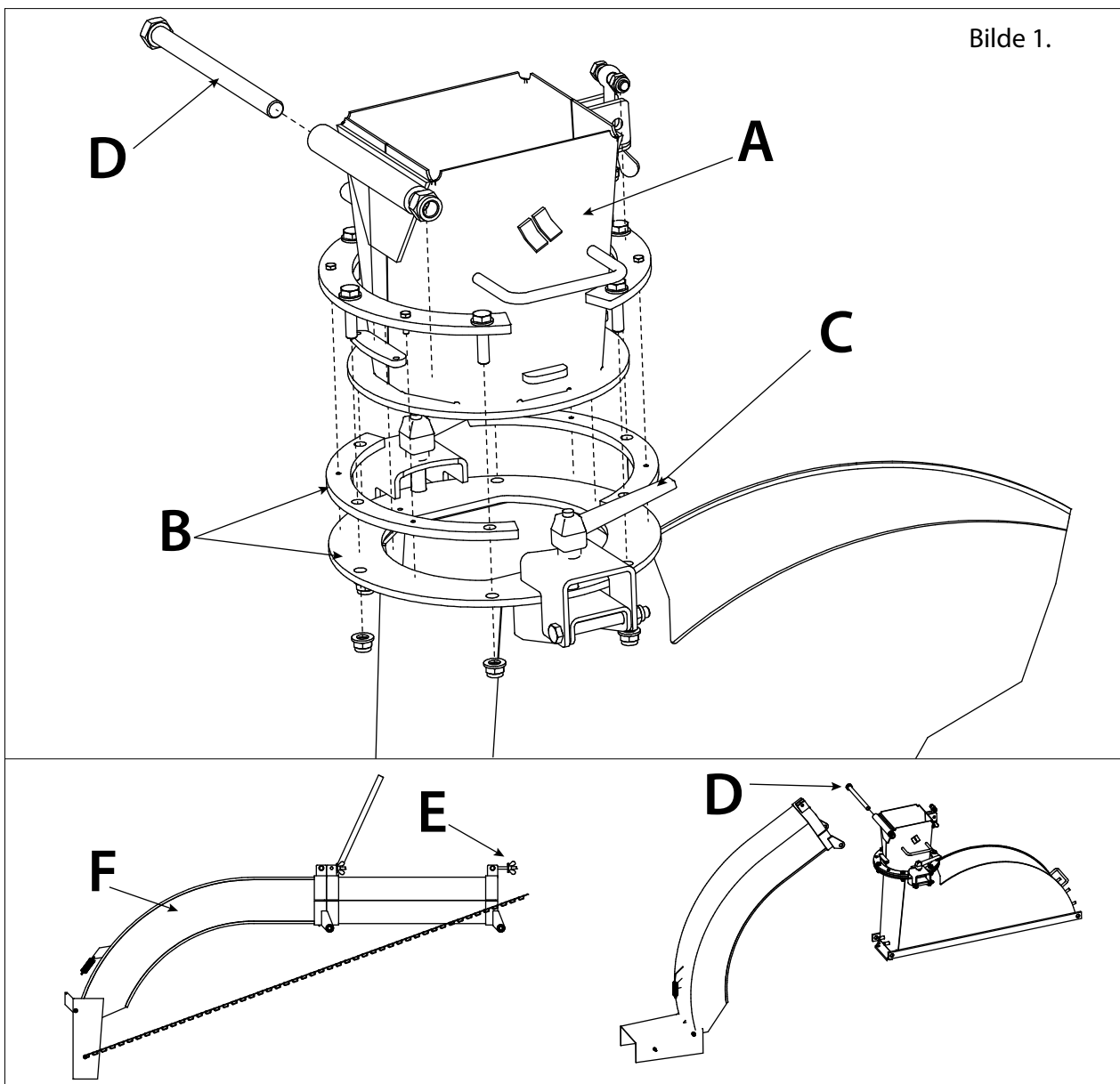


CH27 ACR/ACC PROFI

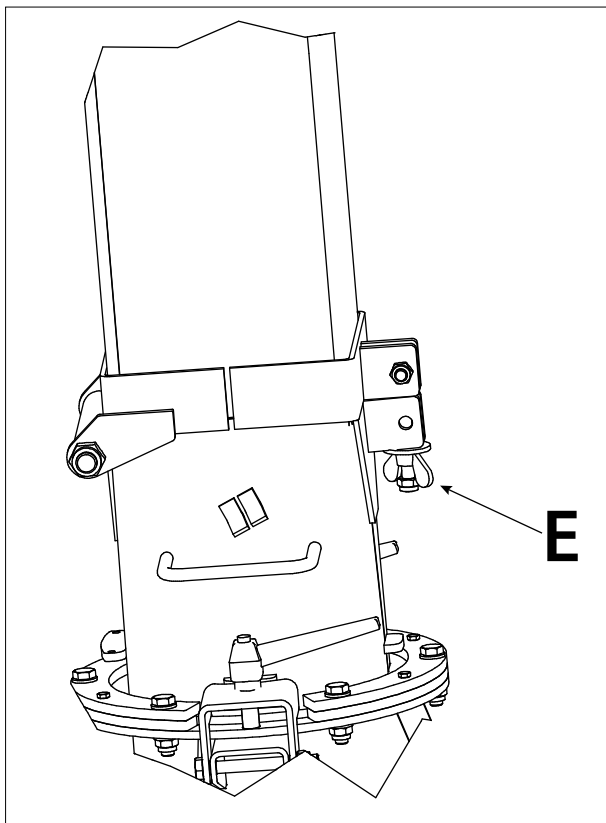
MONTERING AV UTKASTERTUTEN

1. Monter den nederste delen av utkastertuten (A) idet du bruker montasjeverktøyet (B). Klem alltid fast den nederste delen med håndtakene (C) (fig. 1).
2. Løft utkastertuten til riktig høyde og sett inn M20x260 bolten (D).
3. Sett utkastertuten i arbeidsposisjon og sikre det idet du bruker vingemutteren (E) (fig. 2).
4. Det lange utkastertuten (F) settes sammen på gulvet før det monteres i riktig posisjon på samme måte som det korte utkastertuten. Sett inn M20x260 bolten (D), sett utkastertuten i øverste posisjon og sikre det med vingemutteren.

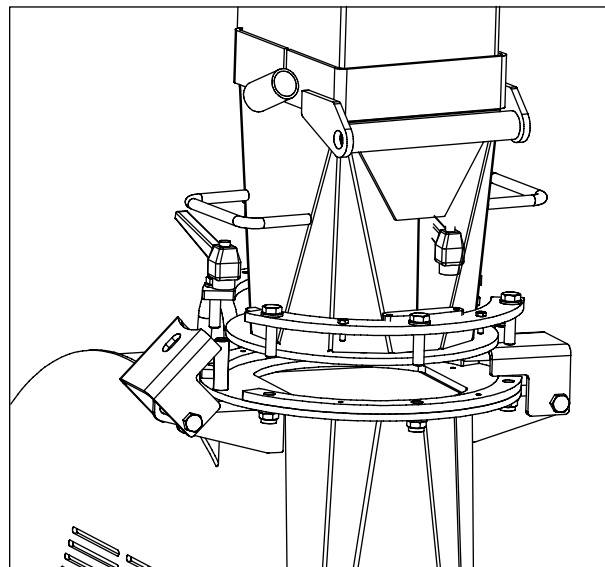
Hvis flishuggeren er utstyrt med hydraulisk styring av utkastertuten som ekstrautstyr, må styringen monteres på flishuggeren før utkastertuten. Først monteres styringen til flishuggeren vha. låsebåndet, og deretter installeres utkastertuten på styringen slik det beskrives ovenfor.



CH27 ACR/ACC PROFI



Bilde 2.

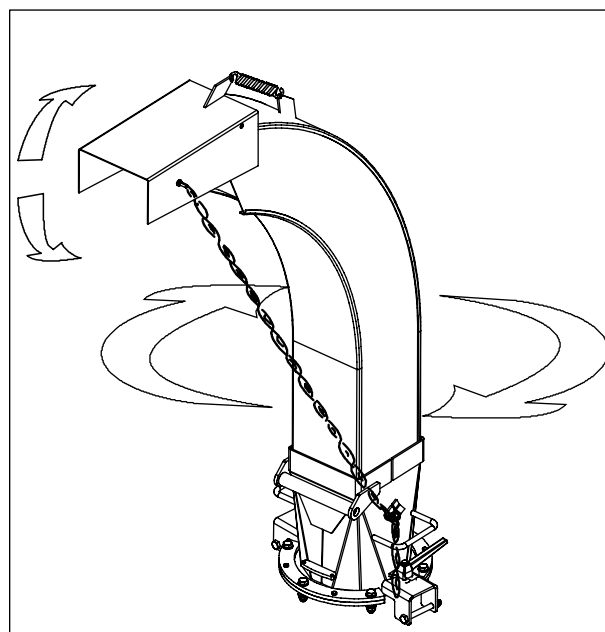


JUSTERING AV UTKASTERTUT OG TOPPKLAFF

- Skru løs strammeskrue i bunn av tuten. Vri røret i ønsket retning. Trekk til skruene.
- Still inn toppklaffen ved å endre lengden på kjettingen.



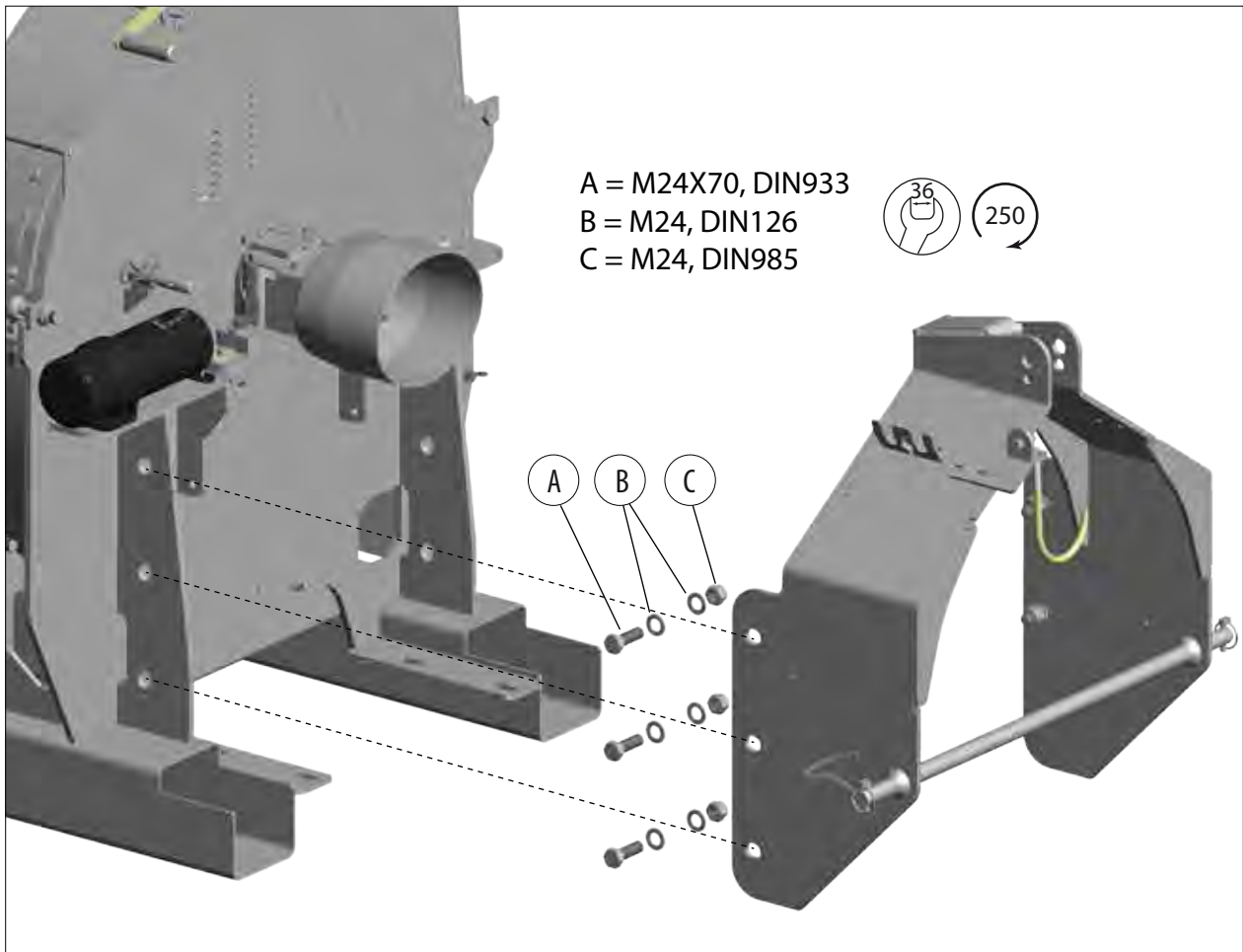
Posisjoner utkastertuten slik at flisene som kastes ut ikke utgjør noen risiko for operatøren av flishuggeren eller for andre. Hold alltid en tilbørlig avstand til stedet der flisene kastes ut.



Trekk til strammeskrue forsiktig.

CH27 ACR/ACC PROFI

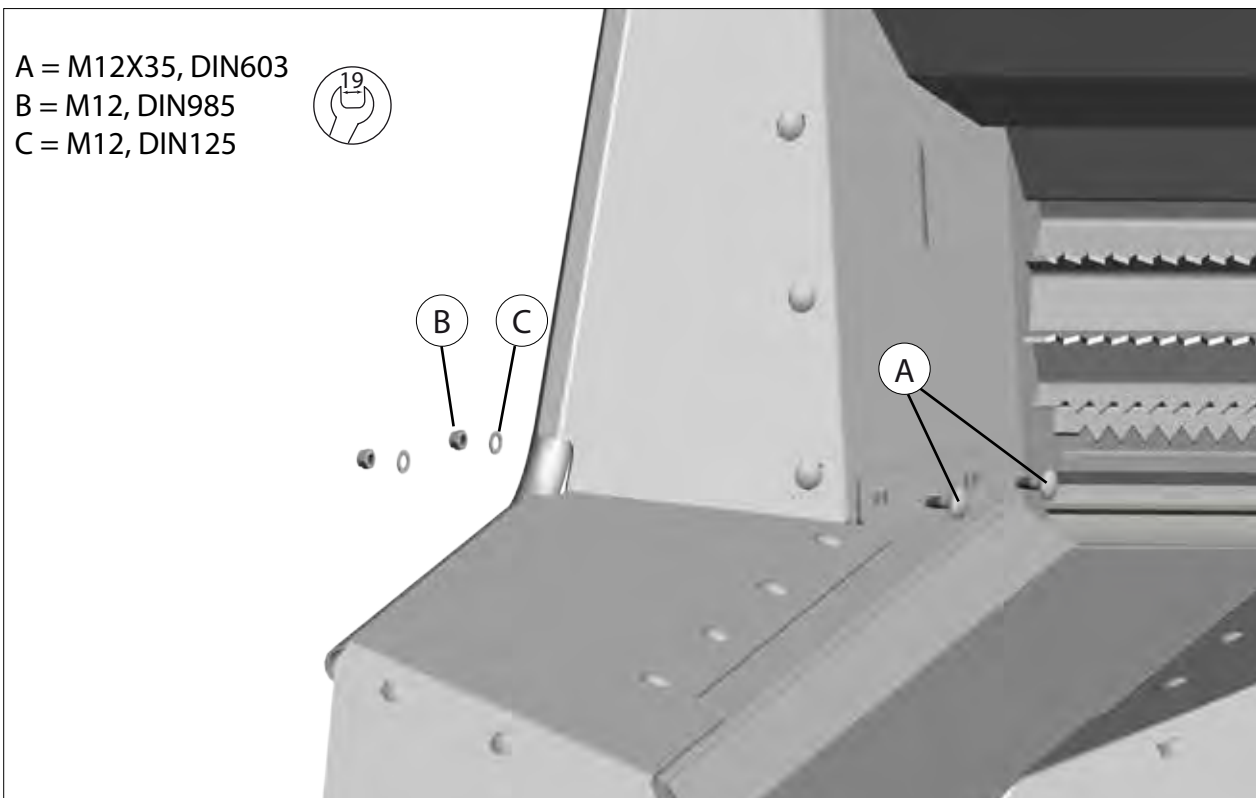
KOPLING AV 3-PUNKTSOPPHENGET TIL HUGGEREN



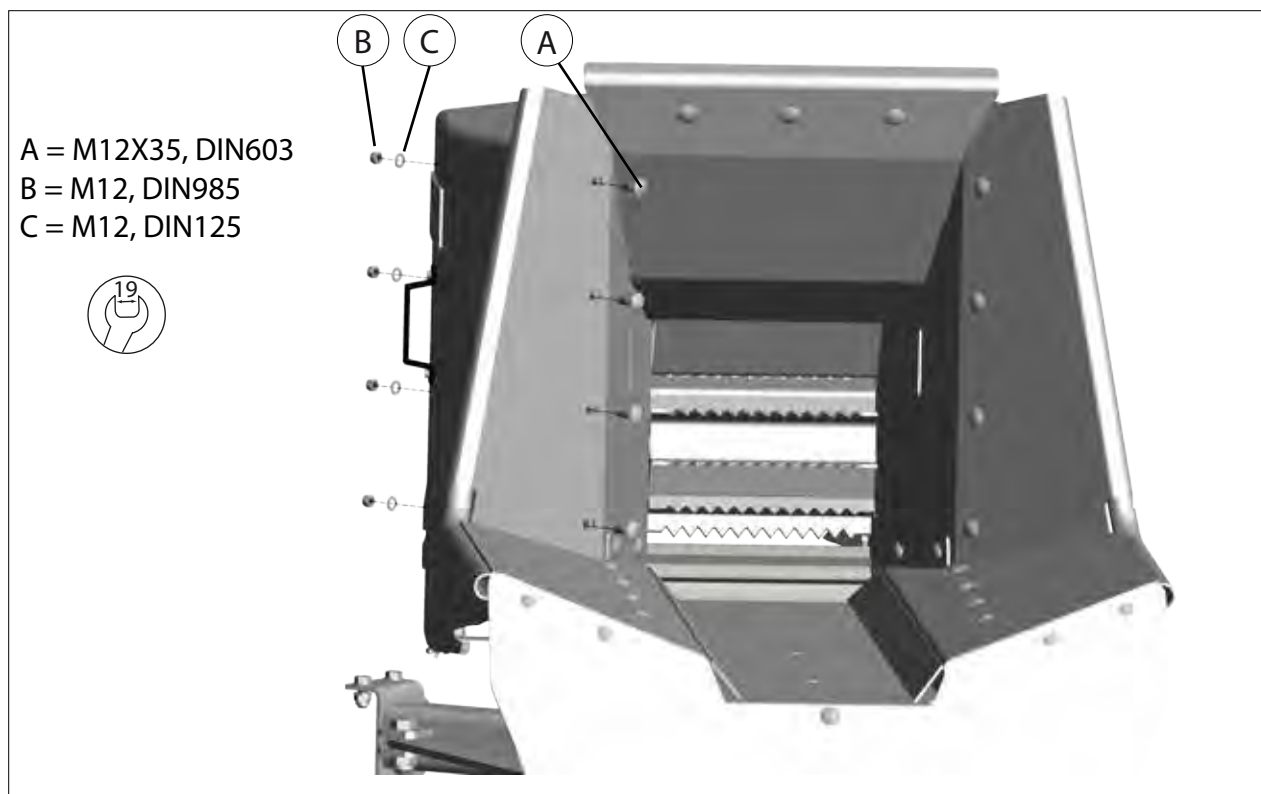
Kople 3-punktsopphenget til huggeren som vist på tegningen, ved hjælp av bolt A (6 stk.), skive B (12 stk.) og låsemutter C (6 stk.).

CH27 ACR/ACC PROFI

MONTERING AV INNMATINGSTRAKT TIL MATEENHETEN (ACR OG ACC)



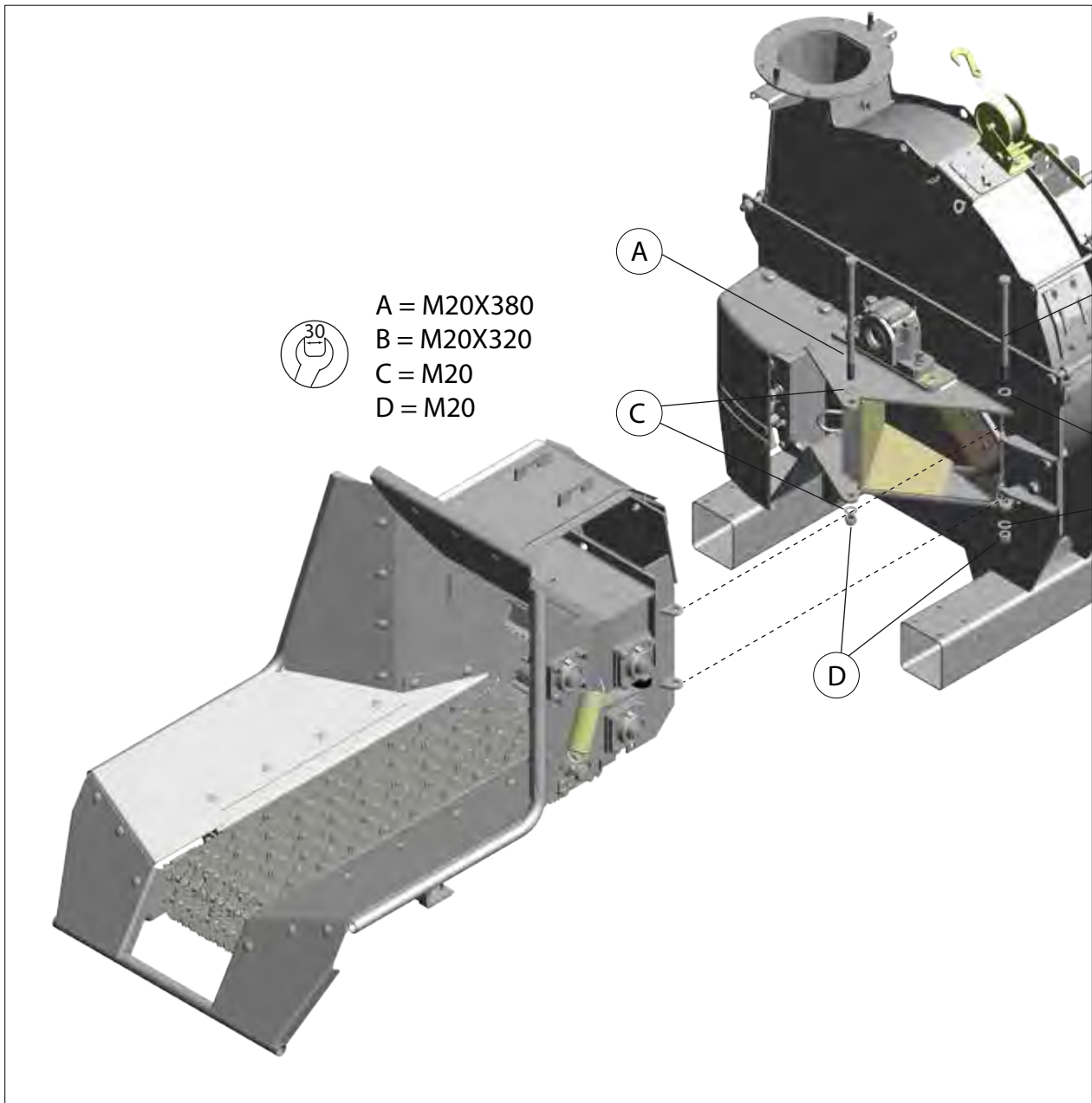
Monter innmatingstrakt (ACC eller ACR) fra begge sider av mateenheten ved hjelp av bolt A (4 stk.), skive C (4 stk.) og låsemutter B (4 stk.).



Monter sideveggene (ACC og ACR) fra begge sider på mateenheten ved hjelp av bolt A (8 stk.), skive C (8 stk.) og låsemutter B (8 stk.).

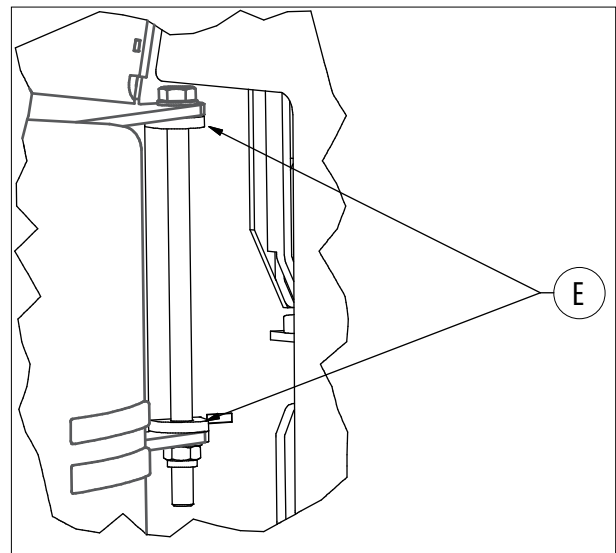
CH27 ACR/ACC PROFI

KOPLING AV MATEENHETEN TIL HUGGEREN (ACR OG ACC)



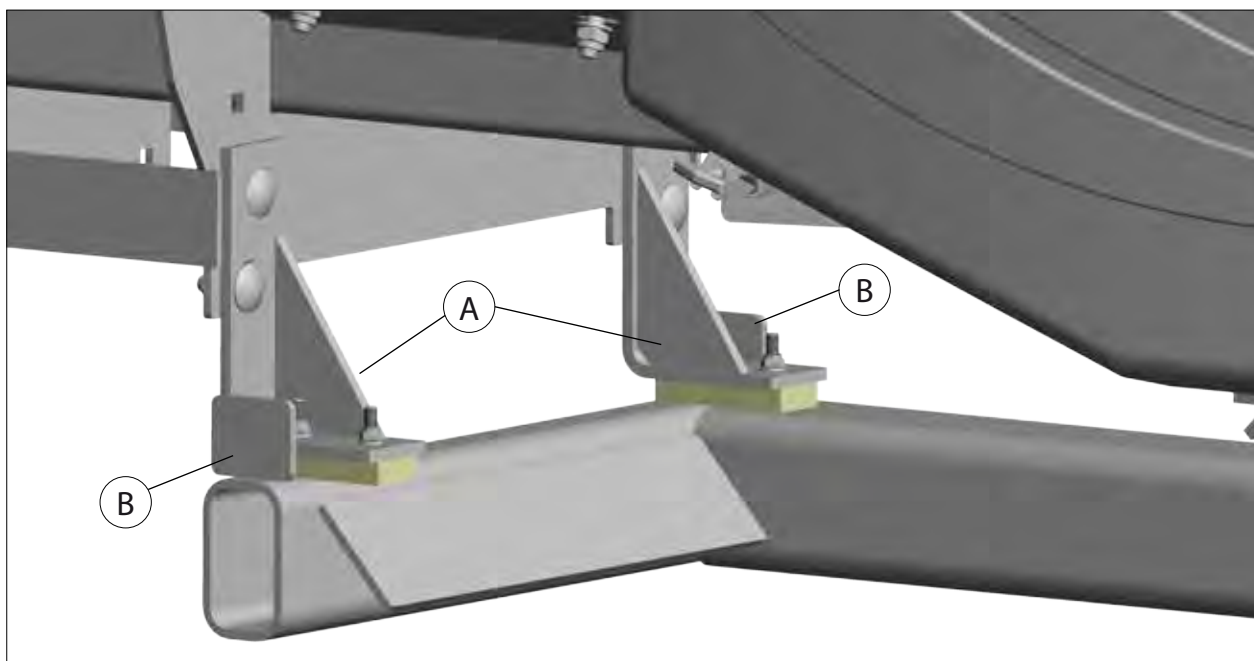
Monter mateenheten til huggeren med bolt A (1 stk.) og B (1 stk.), skive C (4 stk.) og låsemutter D (2 stk.).

Festeørene E på matingsenheten passer inn mellom tappene på huggeren.



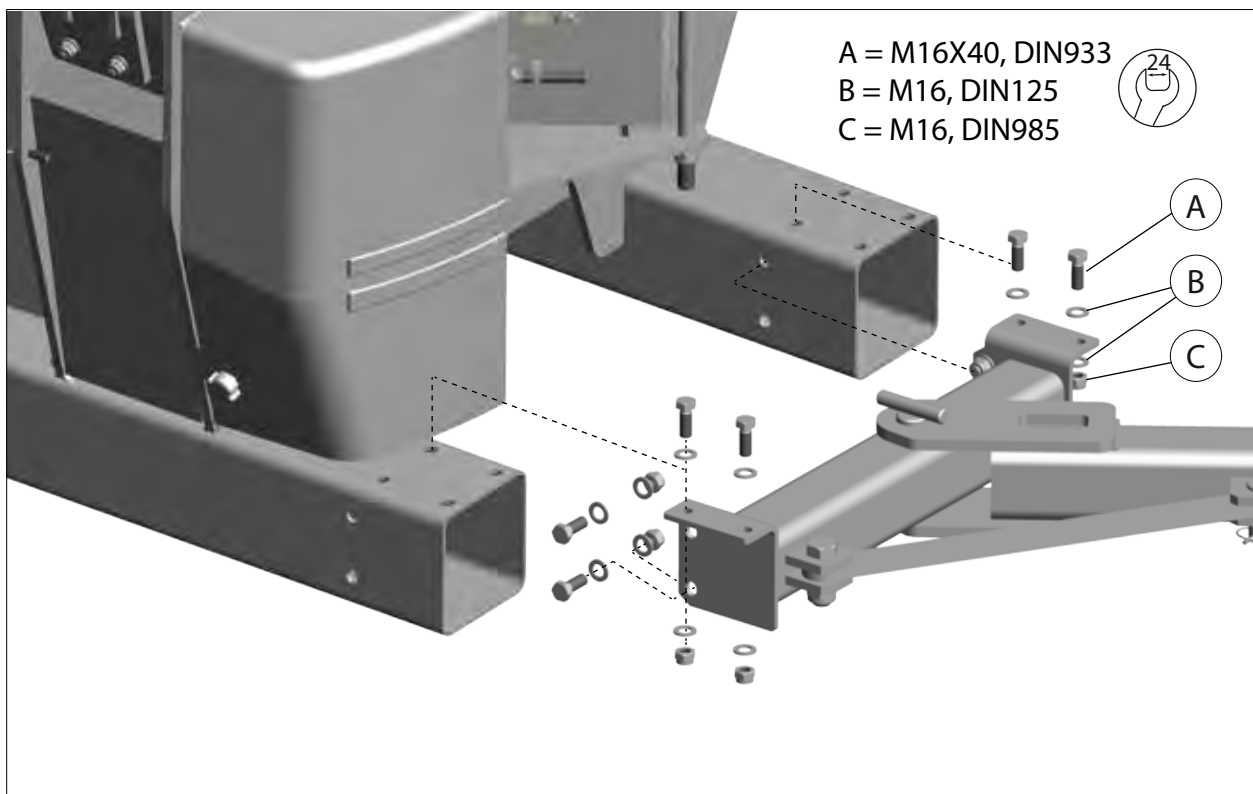
CH27 ACR/ACC PROFI

MONTERING AV STØTTERAMMEN TIL MATEENHETEN (ACR OG ACC)



Plasser støttebeina A til mateenheten mellom platene som er sveiset til støtterammen. Vekten av mateenheten vil holde den på plass.

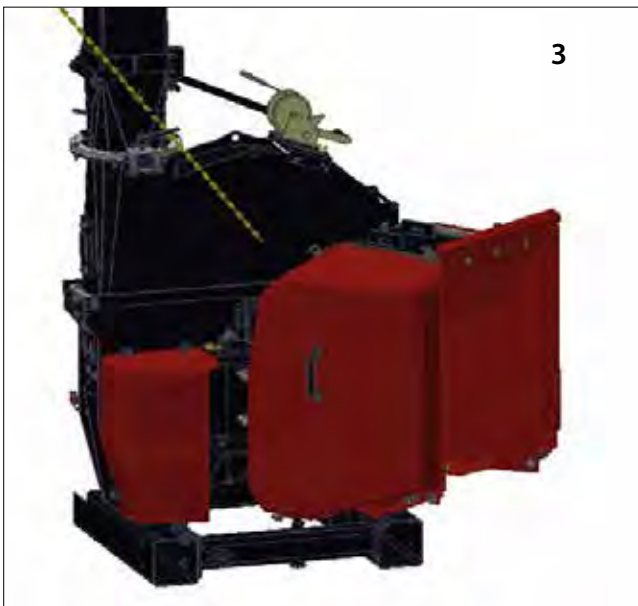
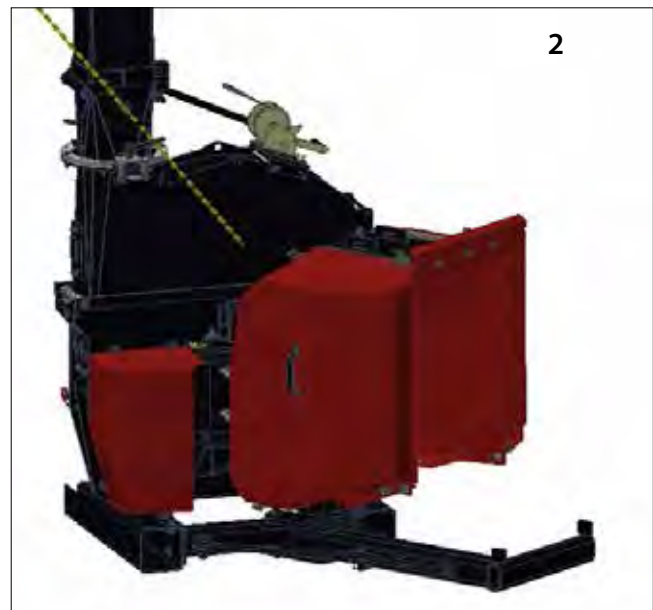
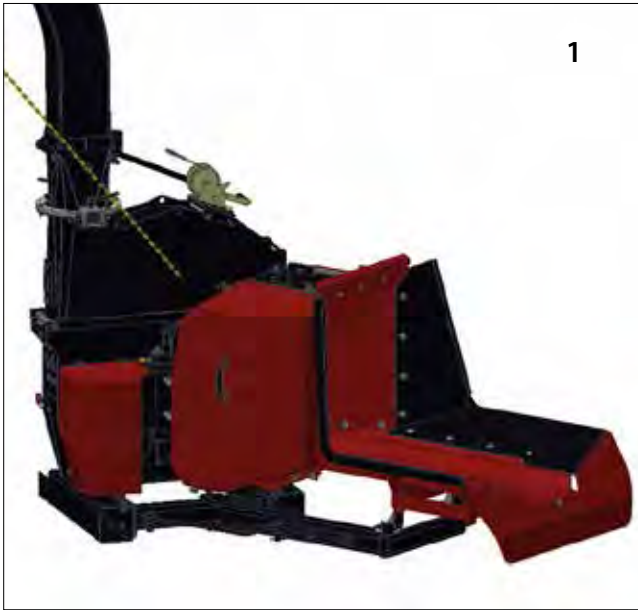
MONTERING AV STØTTERAMMEN TIL HUGGEREN (ACR OG ACC)



Monter støtterammen til huggeren som vist på tegningen, ved hjelp av bolt A (8 stk.), skive B (16 stk.) og låsemutter C (8 stk.).

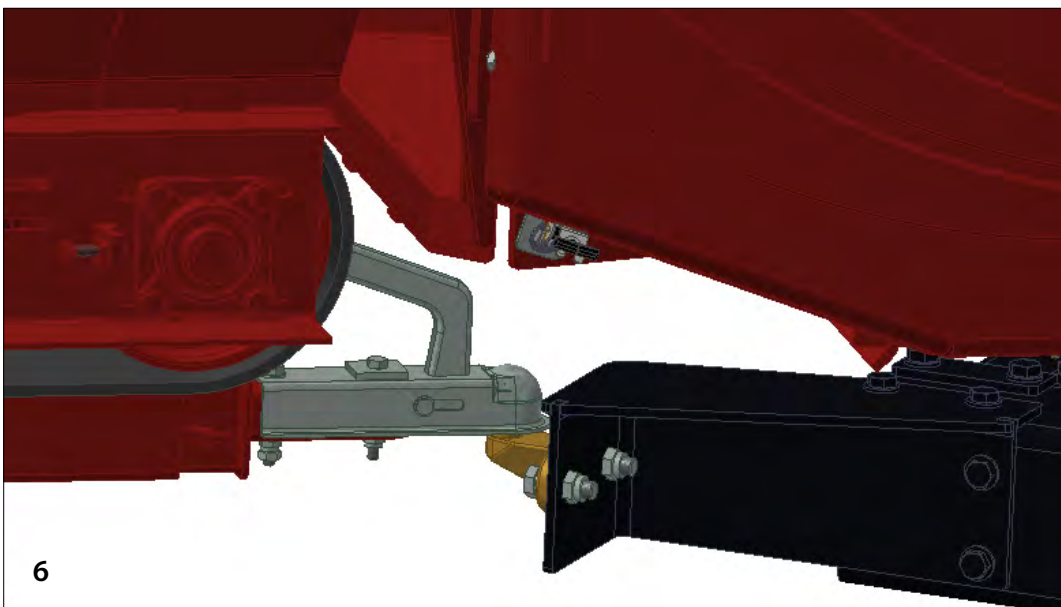
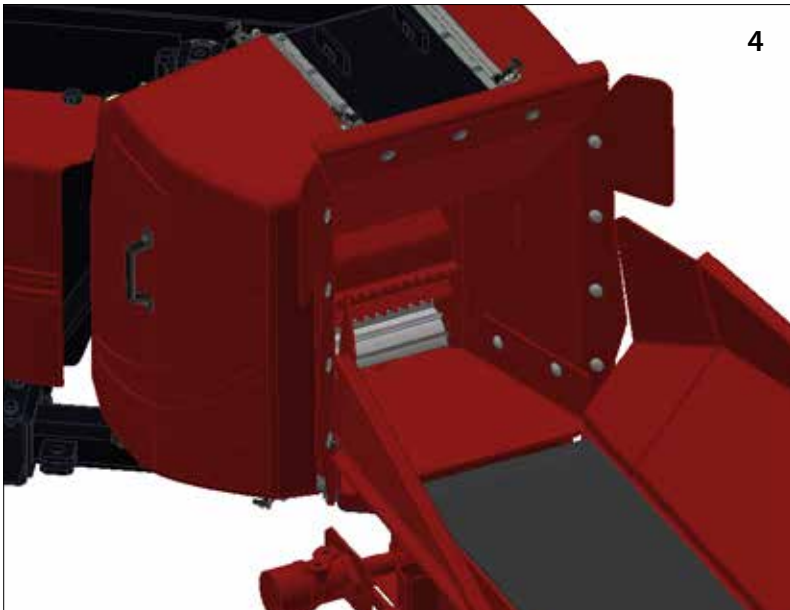
CH27 ACR/ACC PROFI

BC3000 -> CH27



CH27 ACR/ACC PROFI

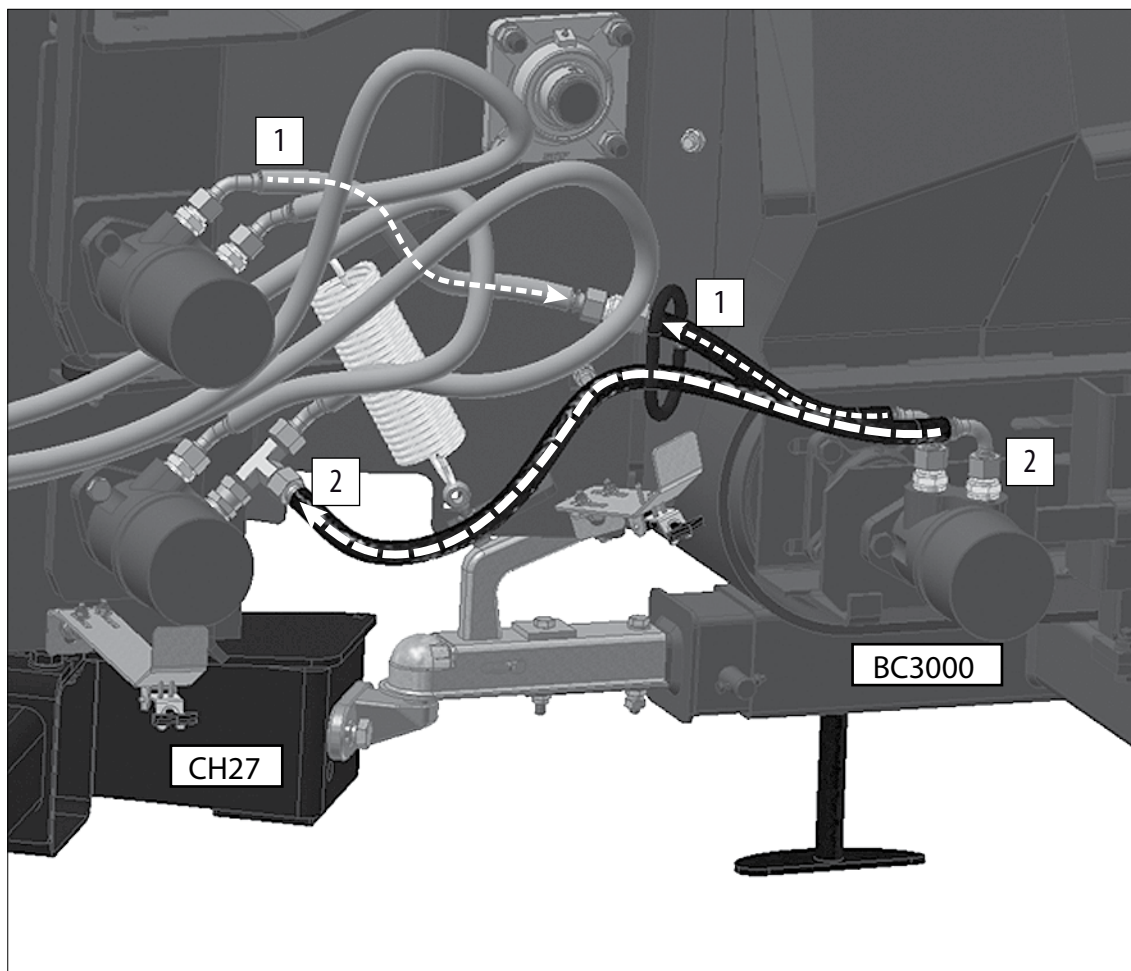
BC3000 -> CH27



CH27 ACR/ACC PROFI

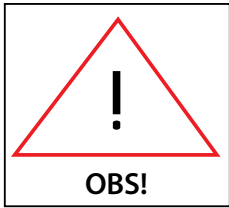
BC3000 -> CH27

1. Koble returslangen på CH27's øvre hydraulikkmotor til trykkslangen på hydraulikkmotor BC3000 med en dobbel nippel. Slange nr. 56526270, nippel nr. 52432051
2. Koble BC3000-motorens returslange til returslangen fra CH27's nedre hydraulikkmotor. Slange nr. 56526270



CH27 ACR/ACC PROFI

KAPPING AV KRAFTOVERFØRINGSAKSELEN



Hvis kraftoverføringsakselen er for lang kan det føre til skader på flishuggerens lager og på traktorens kraftuttak når hydraulikken betjenes. Ved kapping av

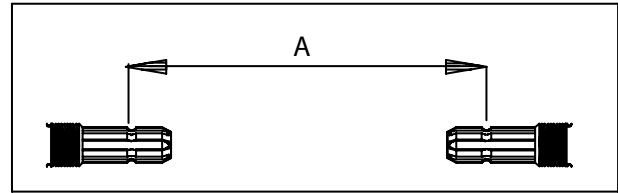
akselen må begge akselens halvdelers kappes like mye.

Anbefalte kraftoverføringsaksler:

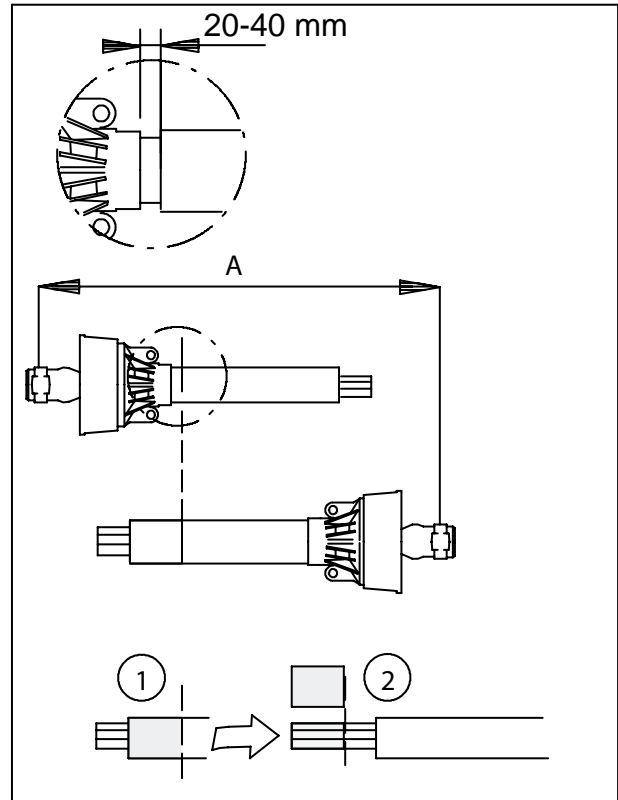
- Bondioli & Pavesi G8 + RA2 frihjulsoppling på huggersiden
- Walterscheid W 2500 + F5 / 2L frihjulsoppling på huggersiden

Hvis traktoren er utstyrt med brems på kraftuttaket må det benyttes frikobling.

1. Monter flishuggeren på traktorens trepunktsløft.
2. Løft flishuggeren med hydraulikken så kraftuttakstappene er i omtrent samme høyde. Bilde 8.
3. Kapp først det ytterste vernerøret i riktig lengde (1). Husk på 20-40 mm klaring. Kapp deretter like mye av profilrøret (2). Foreta samme kapping av den andre halvdel av kraftoverføringsakselen. Slip bort gradene med ei fil.
4. Stikk rørene i hverandre og kontroller at kappingen av akselen er tilstrekkelig ved å løfte flishuggeren forsiktig opp og ned med hydraulikken. Kontroller at akselen kart en endeklaring på 20-40 mm. Beveg også flishuggeren sideveis og kontroller samtidig at akselen ikke bunner.



Mål A når akseltappene er nærmest hverandre.



Kapping av kraftoverføringsaksel

CH27 ACR/ACC PROFI

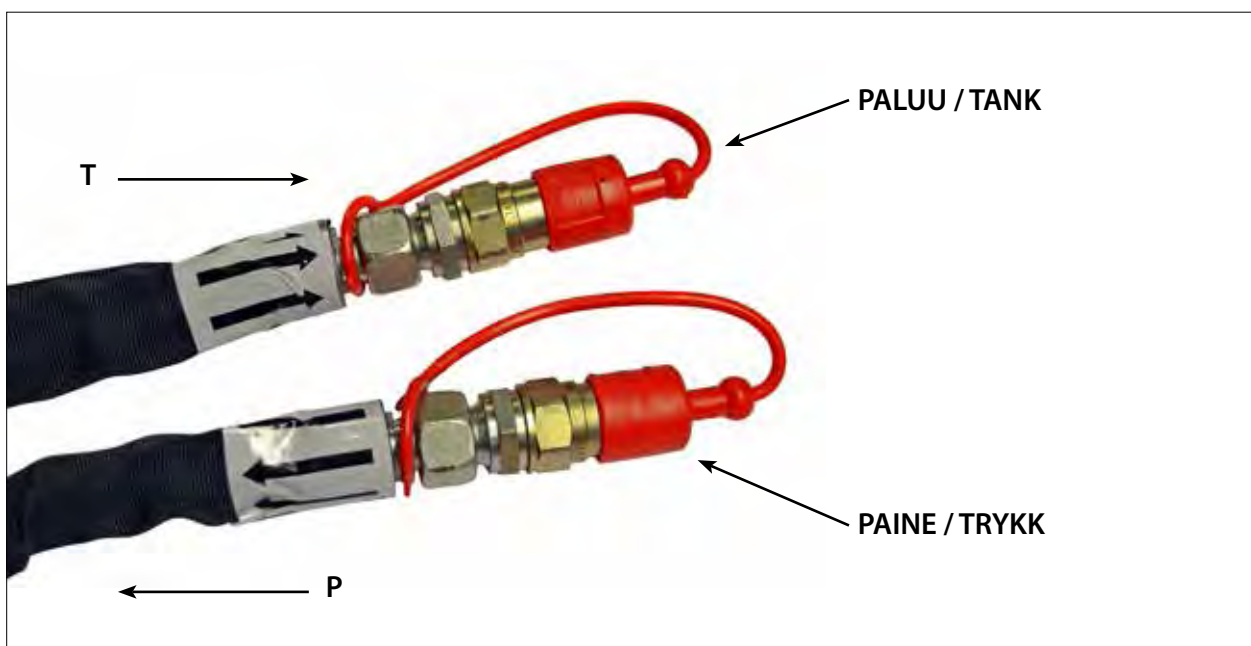
SAMMENKOPLING AV HUGGER OG TRAKTOR

Kople huggeren til traktoren i følgende rekkefølge.

1. Trekkstenger
2. Universalaksel
3. Toppstag
4. Hydraulikkslanger
5. Ledningsnett

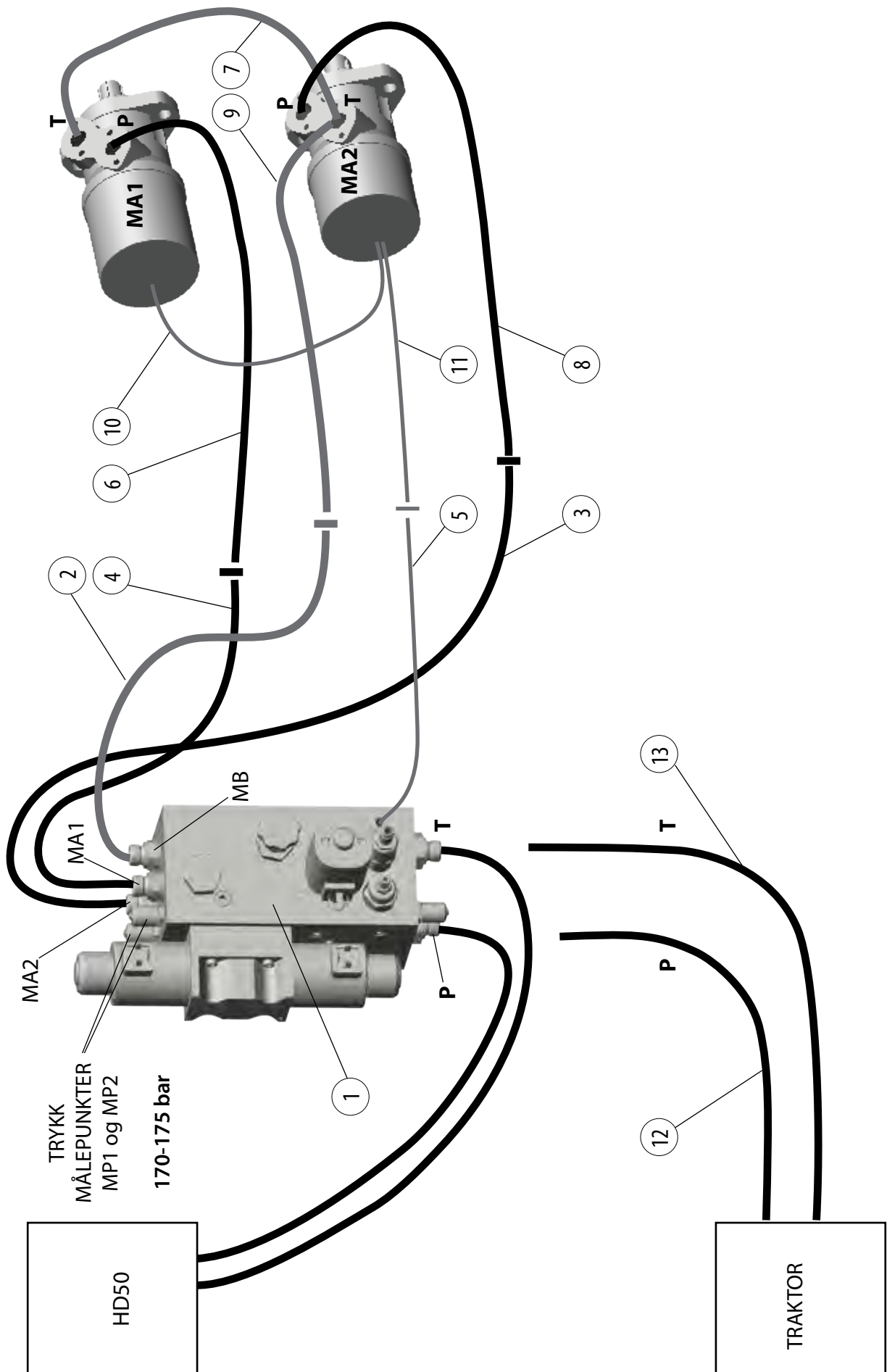
TILKOPLING AV HYDRAULIKK

Kople huggerens hydraulikkslanger til traktoren som vist på tegningen nedenfor. Pilene på slangene viser oljestrømningsretningen.



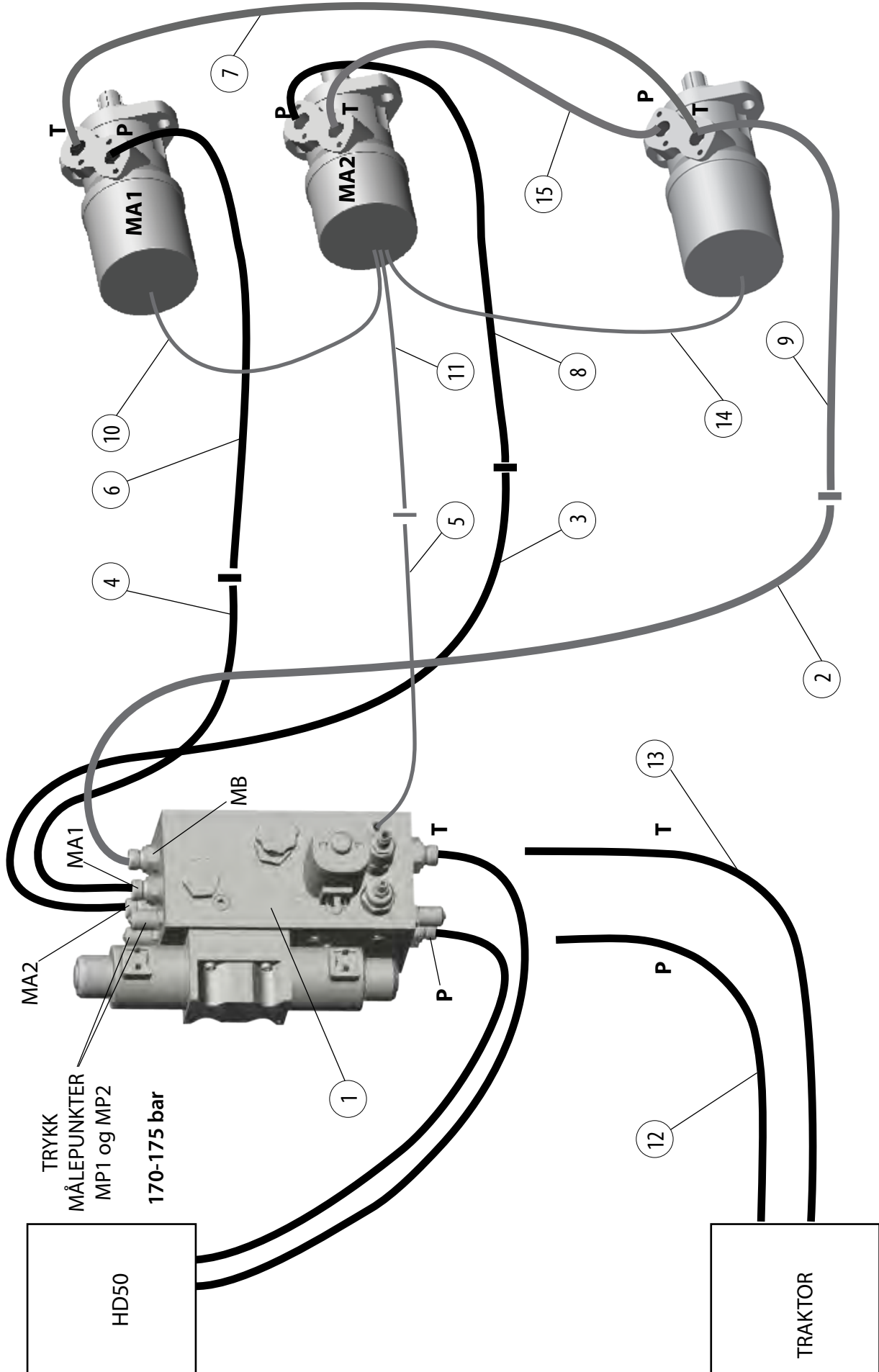
CH27 ACR/ACC PROFI

TILKOPLING AV HYDRAULIKK ACR



CH27 ACR/ACC PROFI

TILKOPLING AV HYDRAULIKK ACC



CH27 ACR/ACC PROFI

TILKOPLING AV HYDRAULIKK ACR / ACC

200002195 CH27 HUGGERHYDRAULIKK				
Del	Best.nr.	Beskrivelse	Merknader	Antall
1	200002095	Ventil		1
2	03520490	Slangeenhet	K1/2S, L = 0,5 m + hurtigkoping	1
3	200002527	Slangeenhet	K1/2S, L = 0,5 m + hurtigkoping, gul	1
4	200002528	Slangeenhet	K1/2S, L = 0,5 m + hurtigkoping, hvit	1
5	200002199	Slangeenhet	K1/4S, L = 0,55 m + hurtigkoping, 1/4"	1

200002214 HYDRAULIKKSLANGESETT FOR MATER ACR				
Del	Best.nr.	Beskrivelse	Merknader	Antall
6	200002215	Slangeenhet	V1/2"S L = 0,9 m + hurtigkoping	1
7	56525108	Slangeenhet	V1/2"S L = 0,75 m	1
8	200002516	Slangeenhet	V1/2"S L = 0,75 m + hurtigkoping	1
9	200002524	Slangeenhet	V1/2"S L = 0,25 m + hurtigkoping	1
10	200002525	Slangeenhet	V1/4"S L = 1,05 m	1
11	200002526	Slangeenhet	K1/4"S, L = 0,35 m + hurtigkoping, 1/4"	1

200002529 HYDRAULIKKSLANGESETT FOR TRAKTORENS HYDRAULIKK				
Del	Best.nr.	Beskrivelse	Merknader	Antall
12	03484380	Slangeenhet	K1/2"S L = 2,2 m + hurtigkoping	1
13	200002530	Slangeenhet	S3/4"S L = 2,0 m + hurtigkoping + tilbakeslagsventil	1

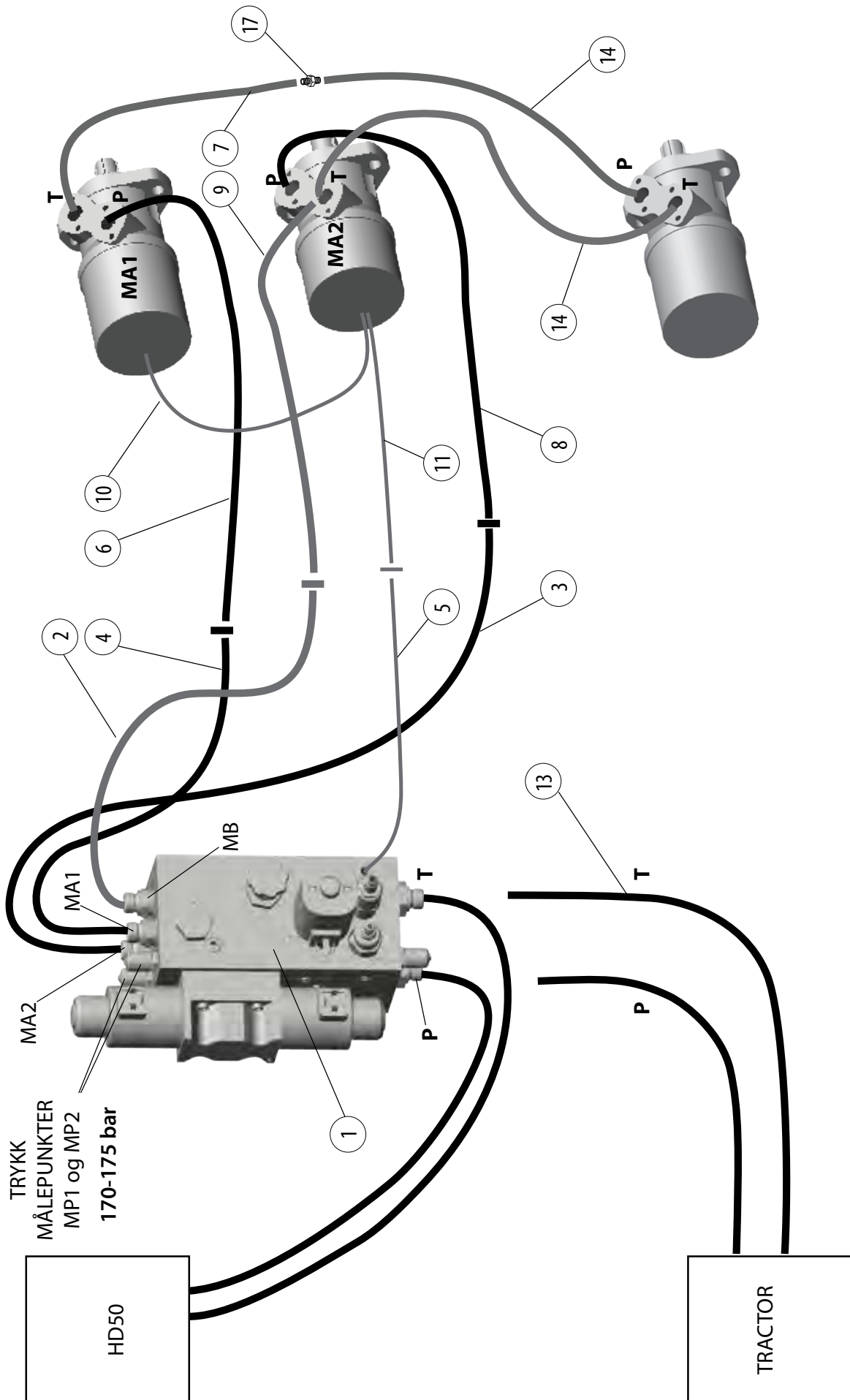
200004488 HYDRAULIKKSLANGESETT FOR ACC				
Del	Best.nr.	Beskrivelse	Merknader	Antall
6	200002215	Slangeenhet	V1/2"S L=0,9 m + hurtigkoping	1
7	56525108	Slangeenhet	V1/2"S L=0,75 m	1
8	200002516	Slangeenhet	V1/2"S L=0,75 m + hurtigkoping	1
9	200004489	Slangeenhet	K1/2"S L=0,5 m + hurtigkoping	1
10	200002525	Slangeenhet	K1/4"S L=1,05 m	1
11	200002526	Slangeenhet	K1/4S, L=0,35 m + hurtigkoping, 1/4"	1
14	56518710	Slangeenhet	K1/4"S L=0,25 m	1
15	56525066	Slangeenhet	V1/2"S L=0,55 m	1

MERK!

HD50 slanger for hydraulikkenhet står på siden over reservedeler.

CH27 ACR/ACC PROFI

TILKOPLING AV HYDRAULIKK BC3000 (tilbehør)



CH27 ACR/ACC PROFI

TILKOPLING AV HYDRAULIKK BC3000 (tilbehur)

200002195 CH27 HUGGERHYDRAULIKK				
Del	Best.nr.	Beskrivelse	Merknader	Antall
1	200002095	Ventil		1
2	03520490	Slangeenhet	K1/2S, L = 0,5 m + hurtigkoping	1
3	200002527	Slangeenhet	K1/2S, L = 0,5 m + hurtigkoping, gul	1
4	200002528	Slangeenhet	K1/2S, L = 0,5 m + hurtigkoping, hvit	1
5	200002199	Slangeenhet	K1/4S, L = 0,55 m + hurtigkoping, 1/4"	1

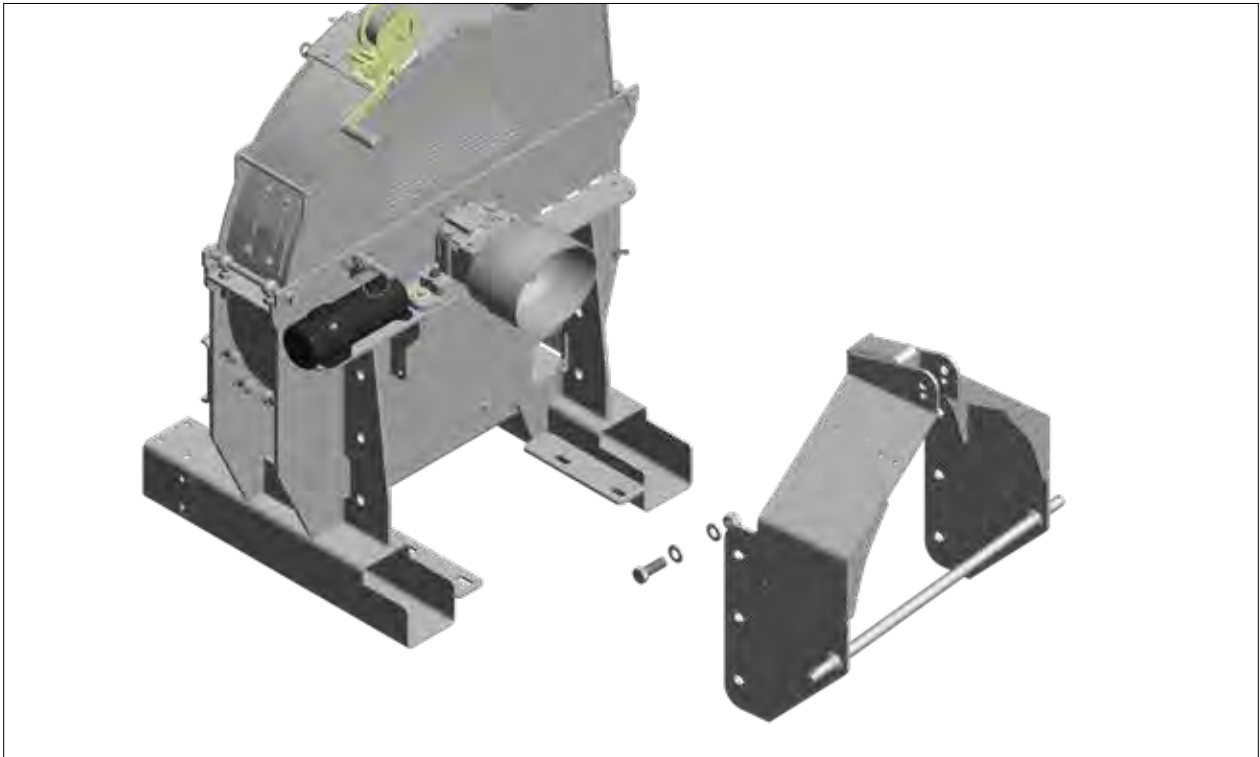
200002214 HYDRAULIKKSLANGESETT FOR MATER				
Del	Best.nr.	Beskrivelse	Merknader	Antall
6	200002215	Slangeenhet	V1/2"S L = 0,9 m + hurtigkoping	1
7	56525108	Slangeenhet	V1/2"S L = 0,75 m	1
8	200002516	Slangeenhet	V1/2"S L = 0,75 m + hurtigkoping	1
9	200002524	Slangeenhet	V1/2"S L = 0,25 m + hurtigkoping	1
10	200002525	Slangeenhet	V1/4"S L = 1,05 m	1
11	200002526	Slangeenhet	K1/4"S, L = 0,35 m + hurtigkoping, 1/4"	1

200002529 HYDRAULIKKSLANGESETT FOR TRAKTORENS HYDRAULIKK				
Del	Best.nr.	Beskrivelse	Merknader	Antall
12	03484380	Slangeenhet	K1/2"S L = 2,2 m + hurtigkoping	1
13	200002530	Slangeenhet	S3/4"S L = 2,0 m + hurtigkoping + tilbakeslavsventil	1

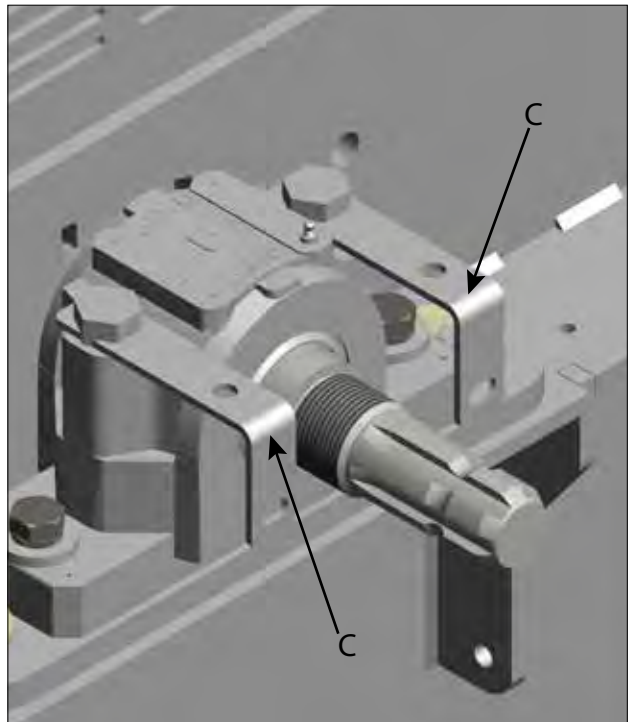
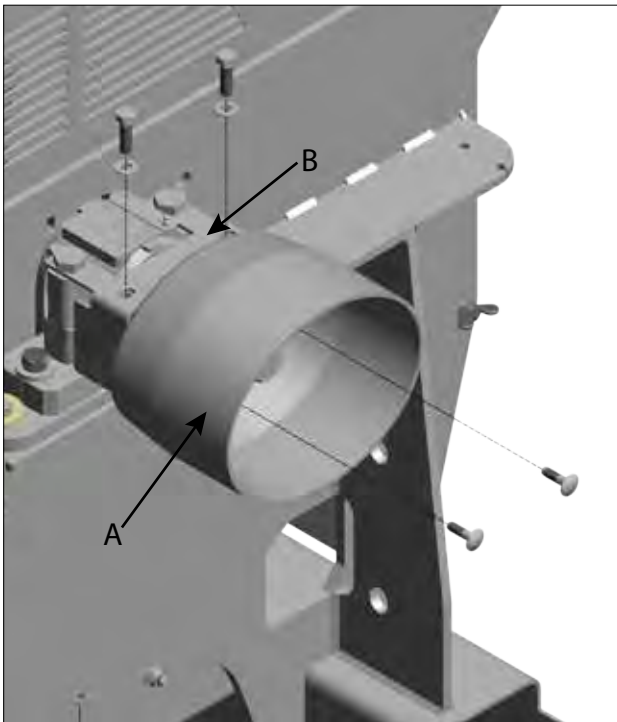
200003166 HYDRAULIKKSLANGESETT FOR BC3000				
Part	Order no	Description	Remarks	Qty
14	56526270	Slangeenhet	K1/2"S L=2,2 m	2
15	52390200	Usit-ring	21,54x28,58x2,49, R 1/2"	4
16	56516438	Slangeenhet	S1/4"S L=4,6 m	2
17	52432051	Dobbelnippel	R1/2	3
18	52432226	Dobbelnippel	R1/4-1/2	2
19	52449022	Hurtigkoping	R1/2, SK	2

CH27 ACR/ACC PROFI

INSTALLASJON AV HD 50 HYDRAULIKKENHET

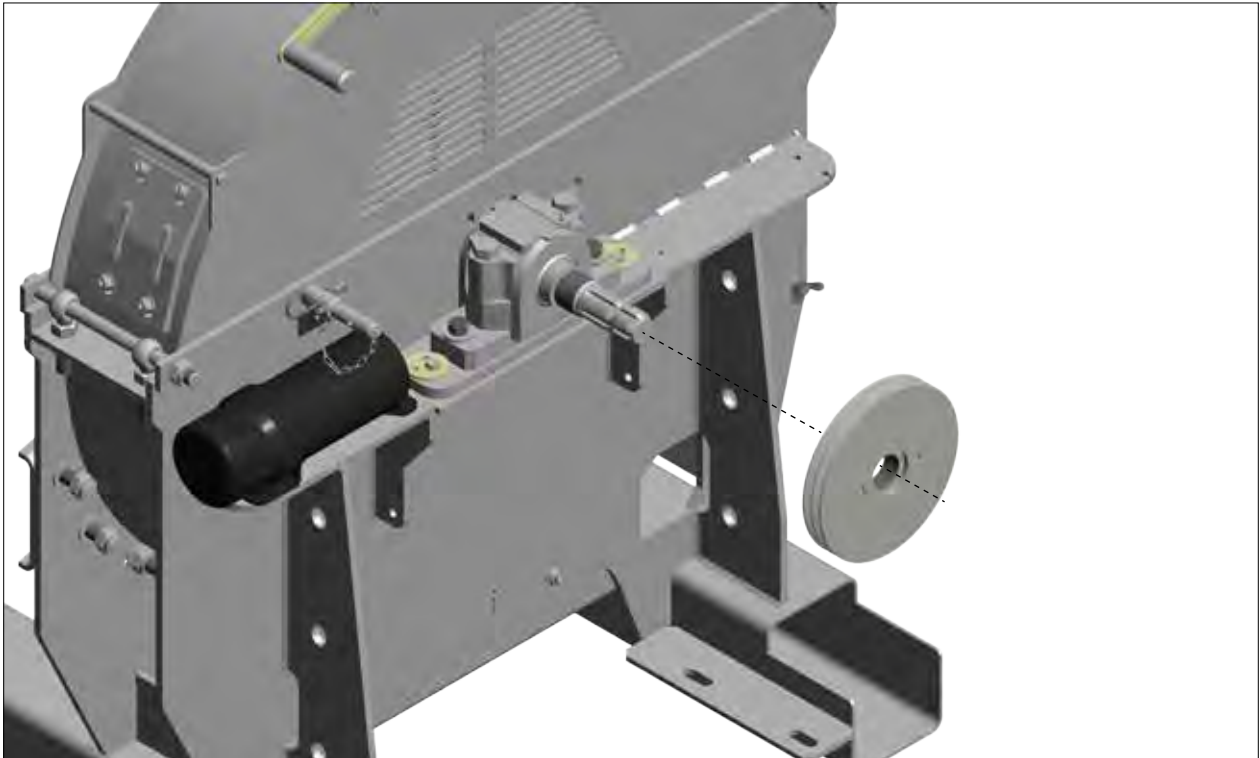


1. Fjern slepetrekanten.

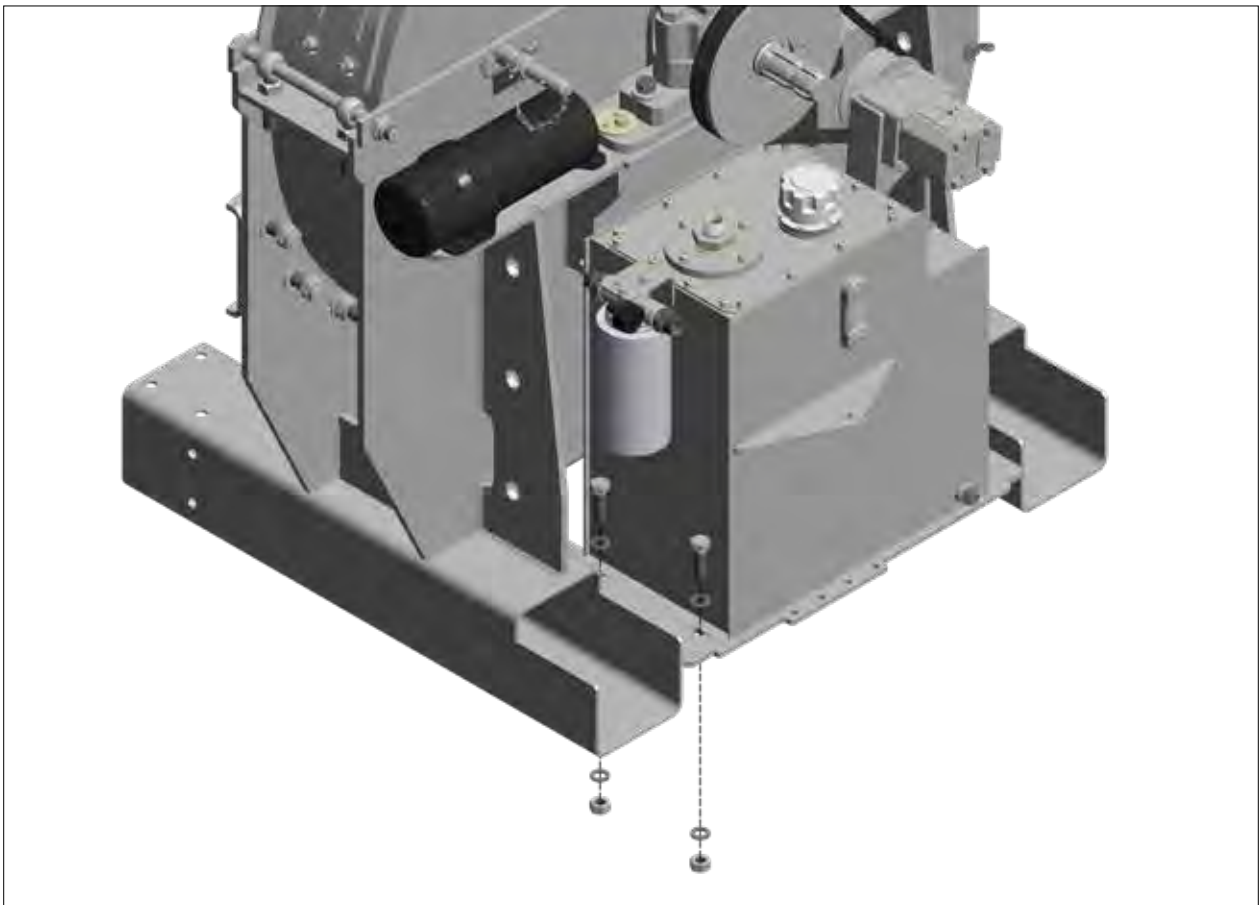


2. Fjern universalakselskjermen A og skjermbrakettene B og C.

CH27 ACR/ACC PROFI

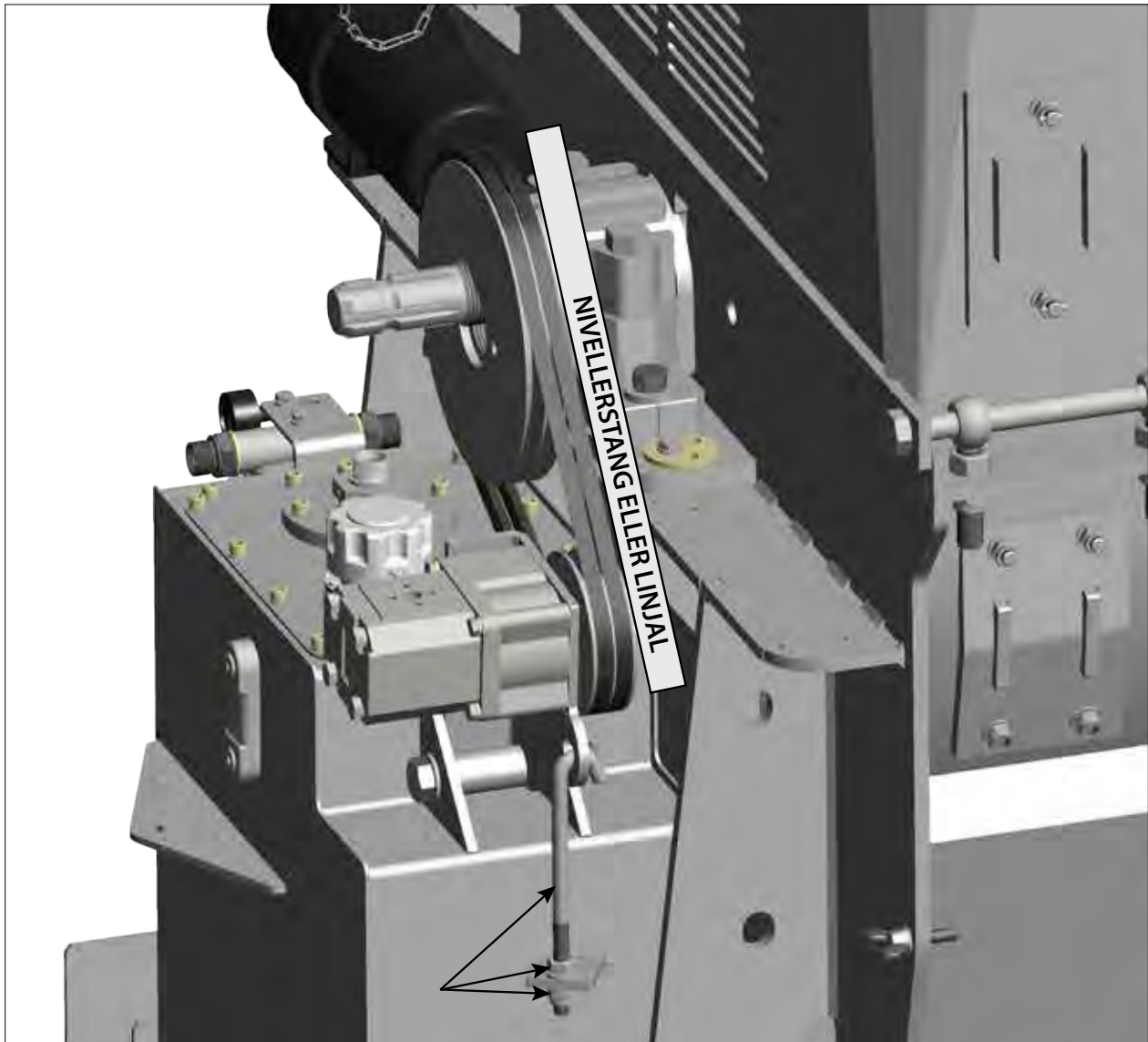


3. Monter det store hjulet i gjengene på splineakselen med hullene pekende utover.



4. Løft HD-enheten mellom beina på huggeren, slik at bolthullene er innrettet.

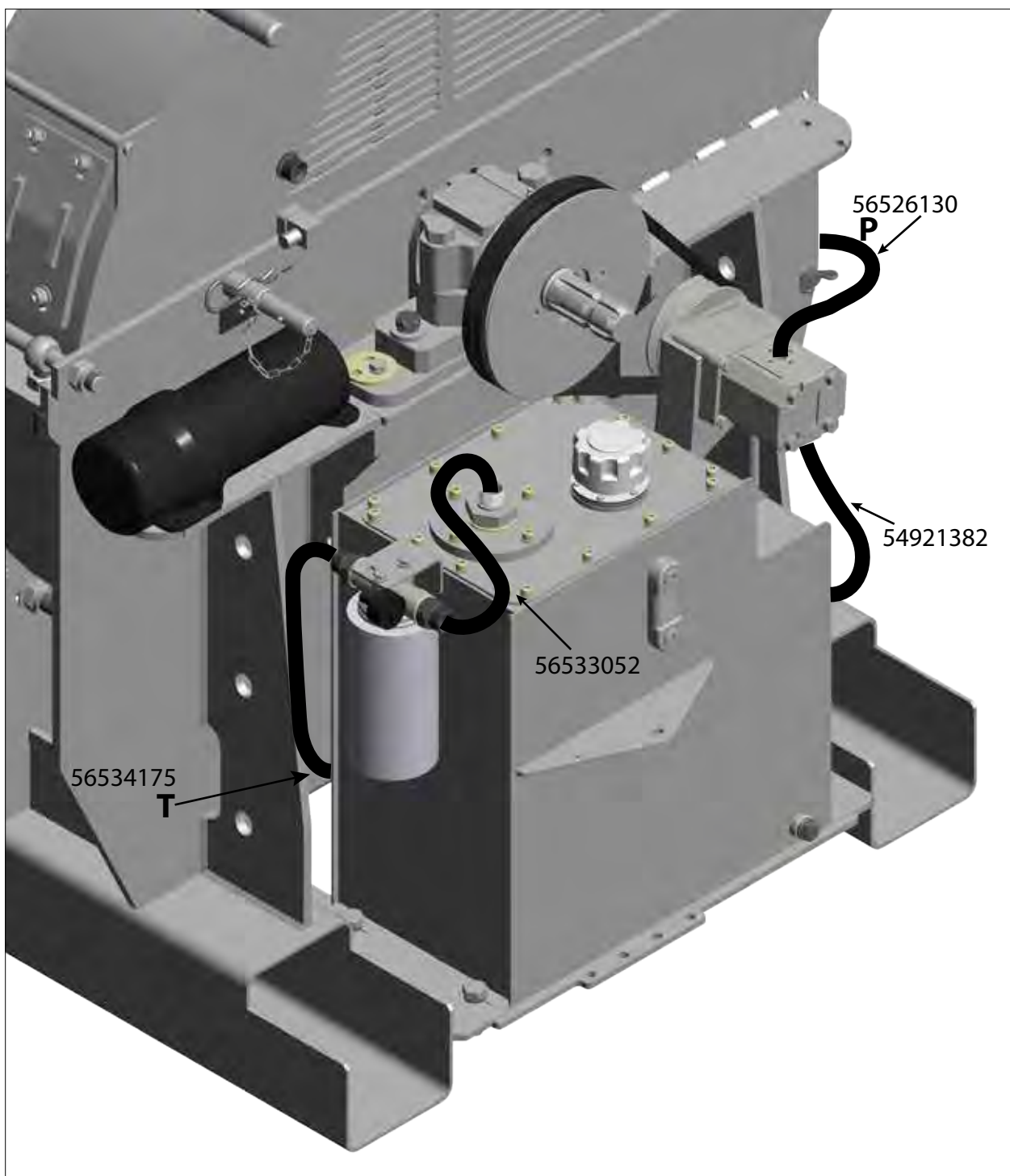
CH27 ACR/ACC PROFI



5. Monter remmen på hjulene, og innrett hjulene ved hjelp av en nivellerstang eller linjal. Straks dette er gjort, strammer du festeskruene og -mutrene. Stram til slutt remmene ved hjelp av de J-formede skruene og mutrene på siden av HD-enheten.

CH27 ACR/ACC PROFI

SAMMENKOBLING AV HYDRAULIKKSLANGENE PÅ HD 50-ENHETEN UTEN OLJEKJØLER

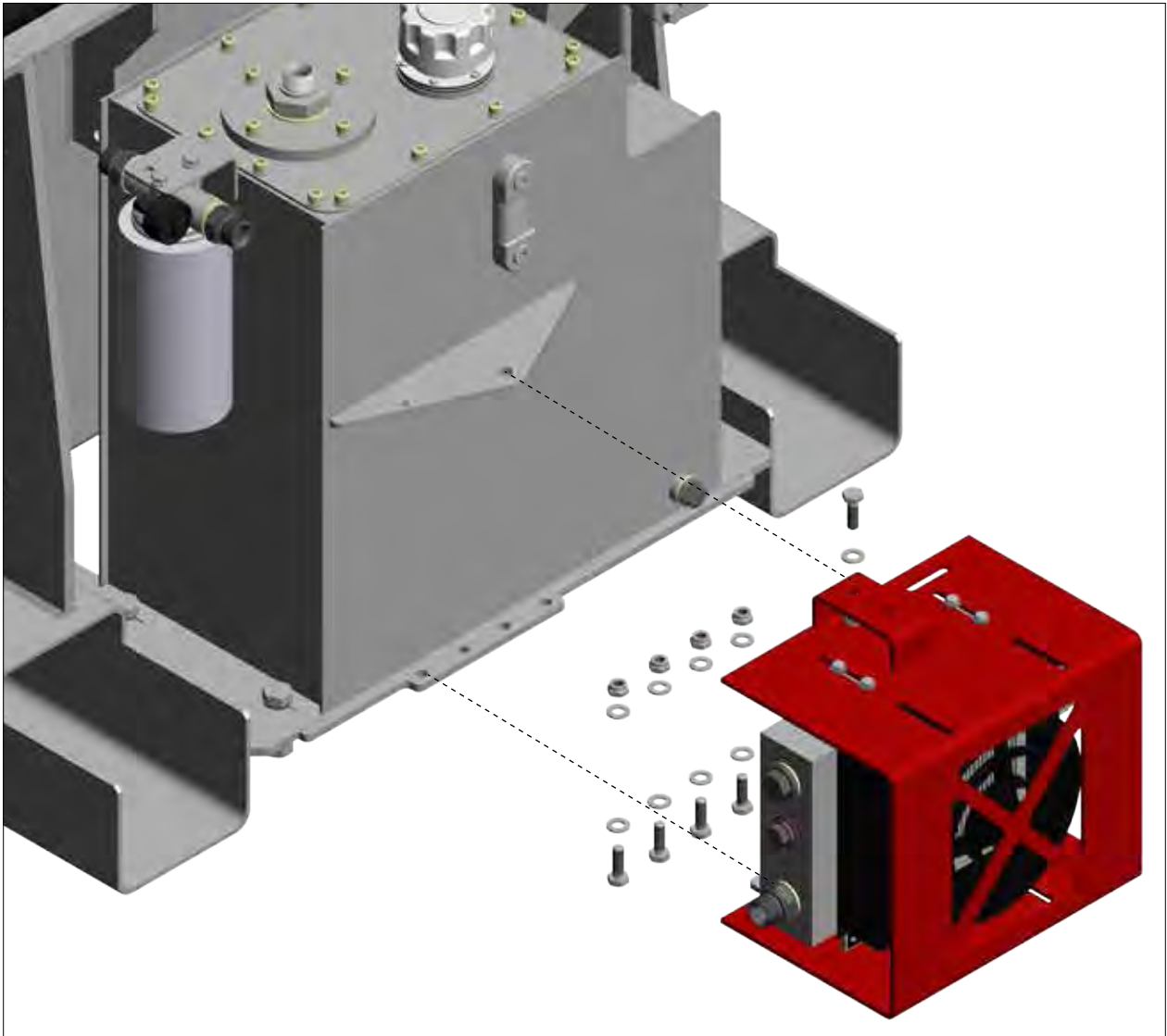


6. Koble trykk- og returslangene fra traktorhydraulikken. Koble sammen hydraulikkenheten slik figuren viser.

56534175	3/4", 190, K3/4"S, L = 1,2 m
56533052	V3/4"S L = 0,5 m
54921382	sugeslange, 1 1/4", 5 bar
56526130	K1/2"S L = 0,9 m

CH27 ACR/ACC PROFI

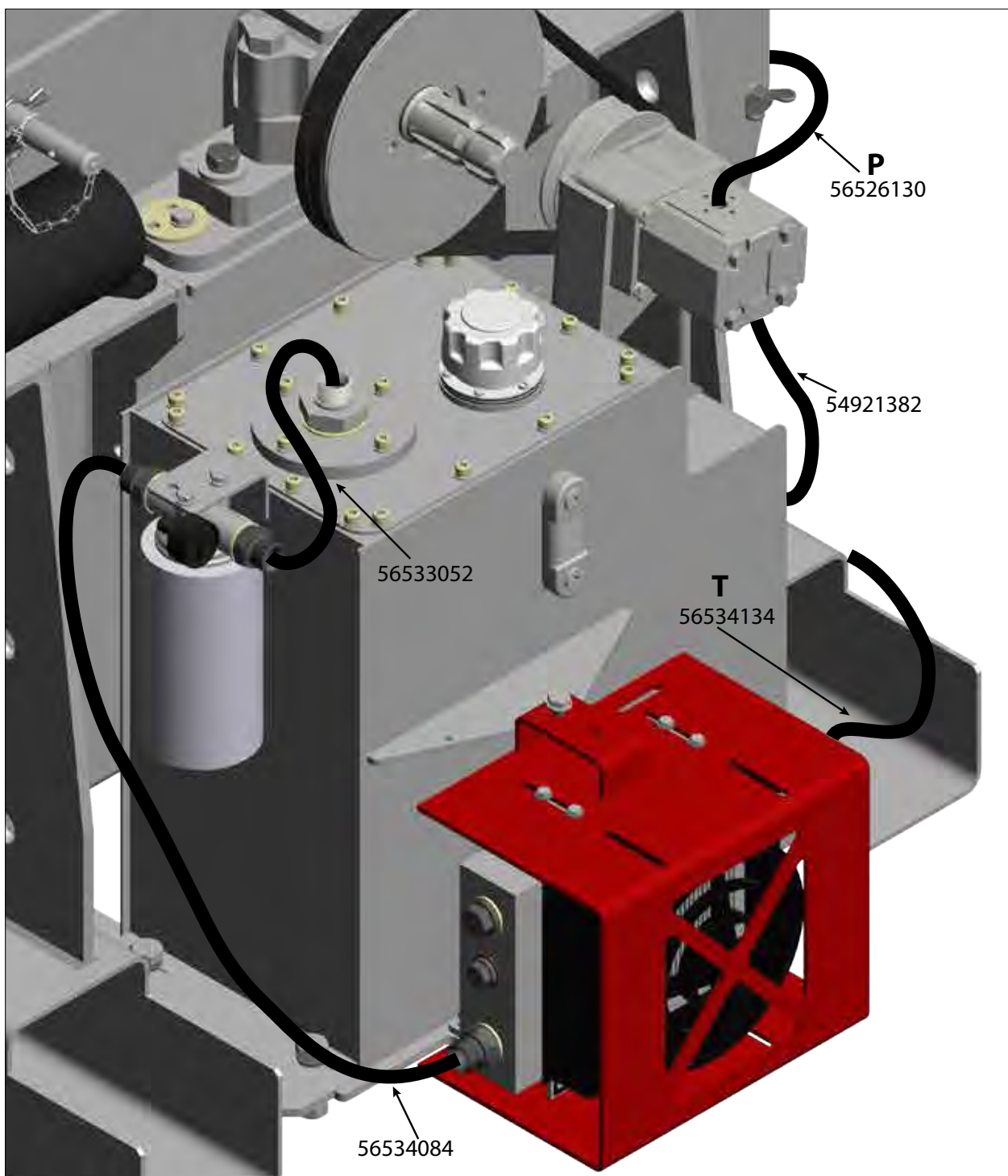
MONTERING AV OLJEKJØLEREN



7. Fest oljekjøleren til hydraulikkenheten slik figuren viser.

CH27 ACR/ACC PROFI

SAMMENKOBLING AV HYDRAULIKKSLANGENE PÅ HD 50-ENHETEN OG OLJEKJØLEREN

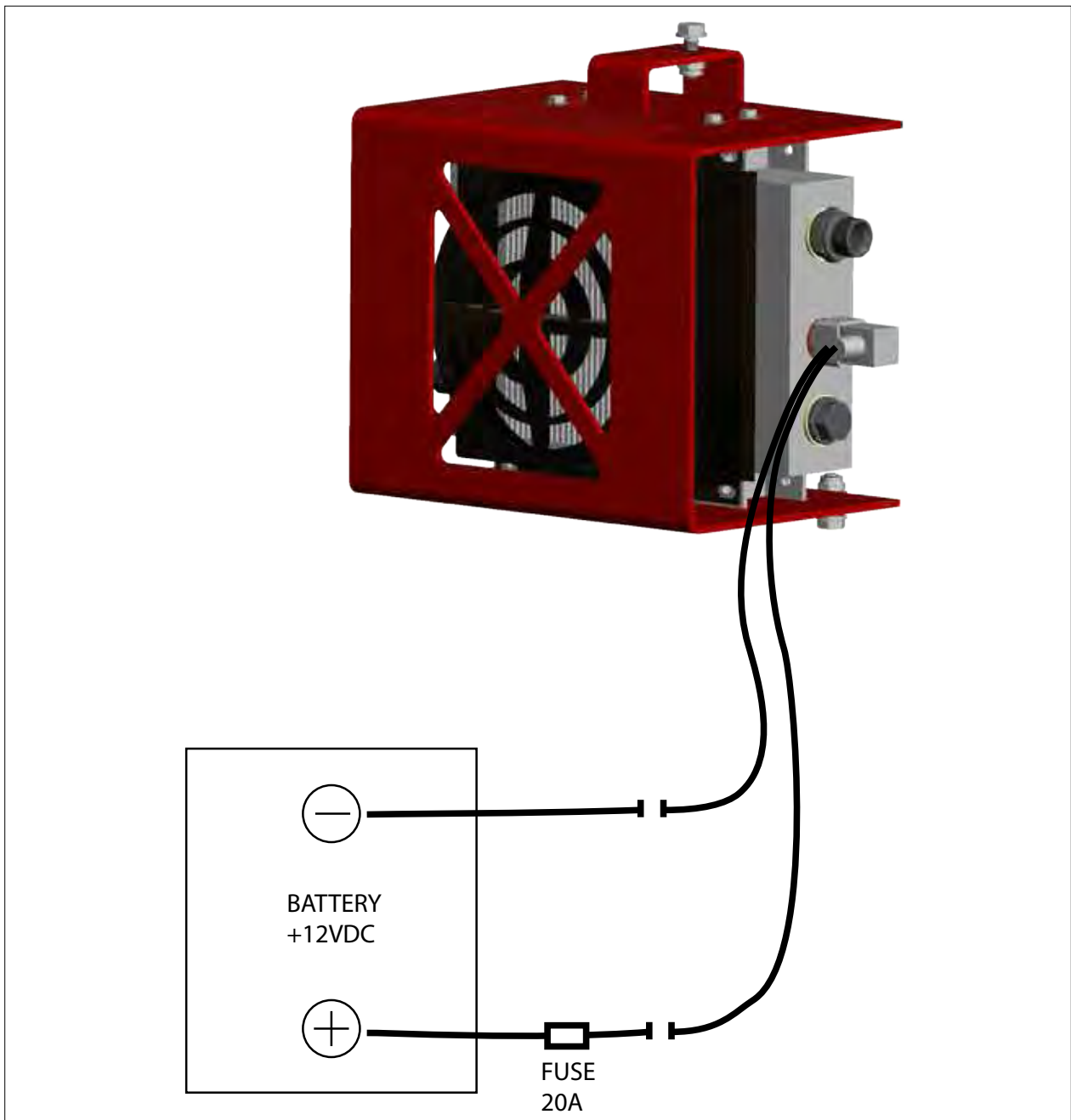


8. Koble sammen hydraulikkslangene slik figuren viser.
Sett til slutt på slepetrekanten på nytt.

56534084	K3/4" S L = 0,65 m
56534134	K3/4" S L = 0,9 m
56533052	V3/4" S L = 0,5 m
54921382	sugeslange, 1 1/4", 5 bar
56526130	K1/2" S L = 0,9 m

CH27 ACR/ACC PROFI

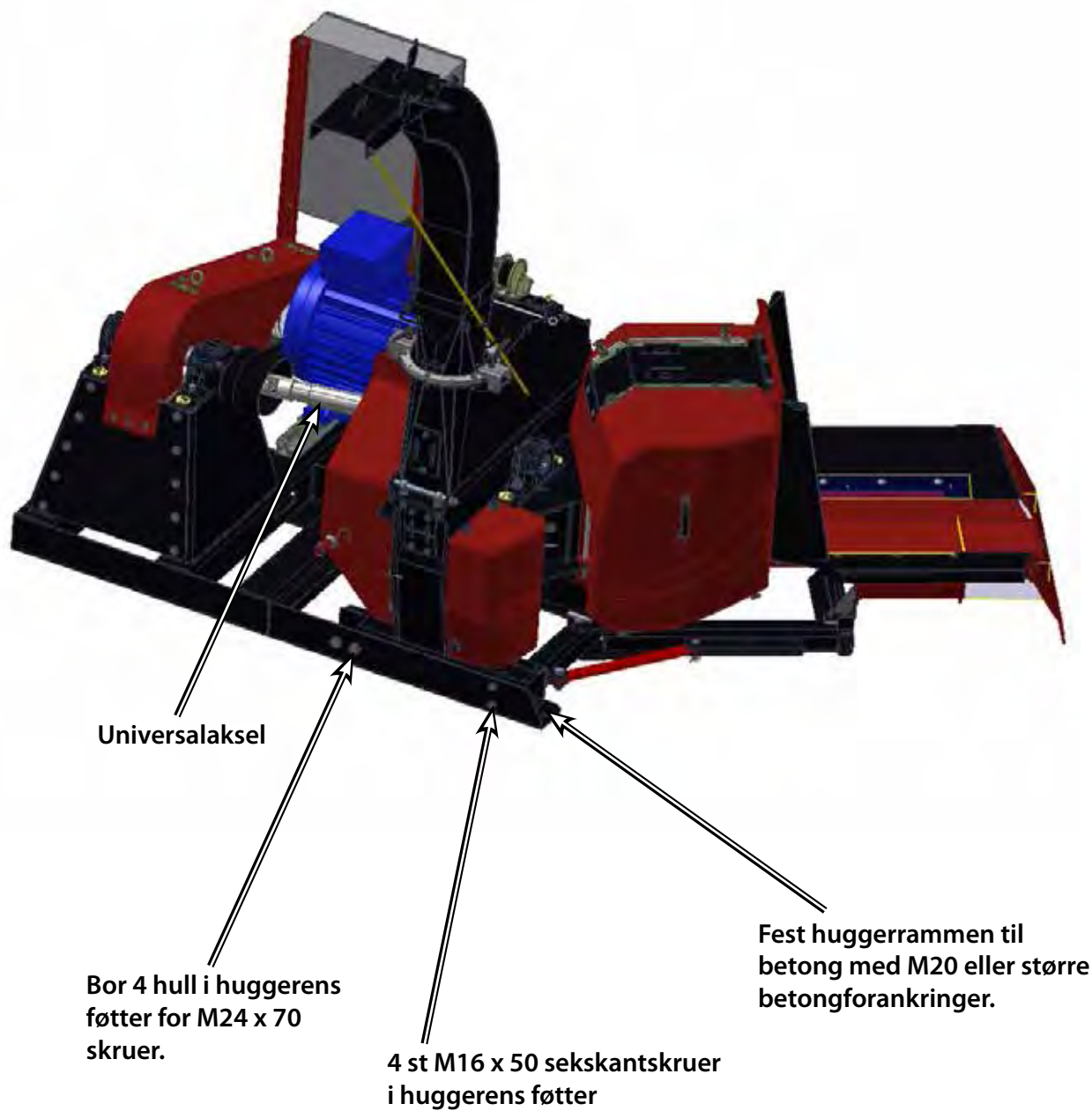
TILKOBLING AV OLJEKJØLEREN TIL TRAKTORBATTERIET



Koble oljekjølerslangene til traktorbatteriet slik figuren viser.

CH27 ACR/ACC PROFI

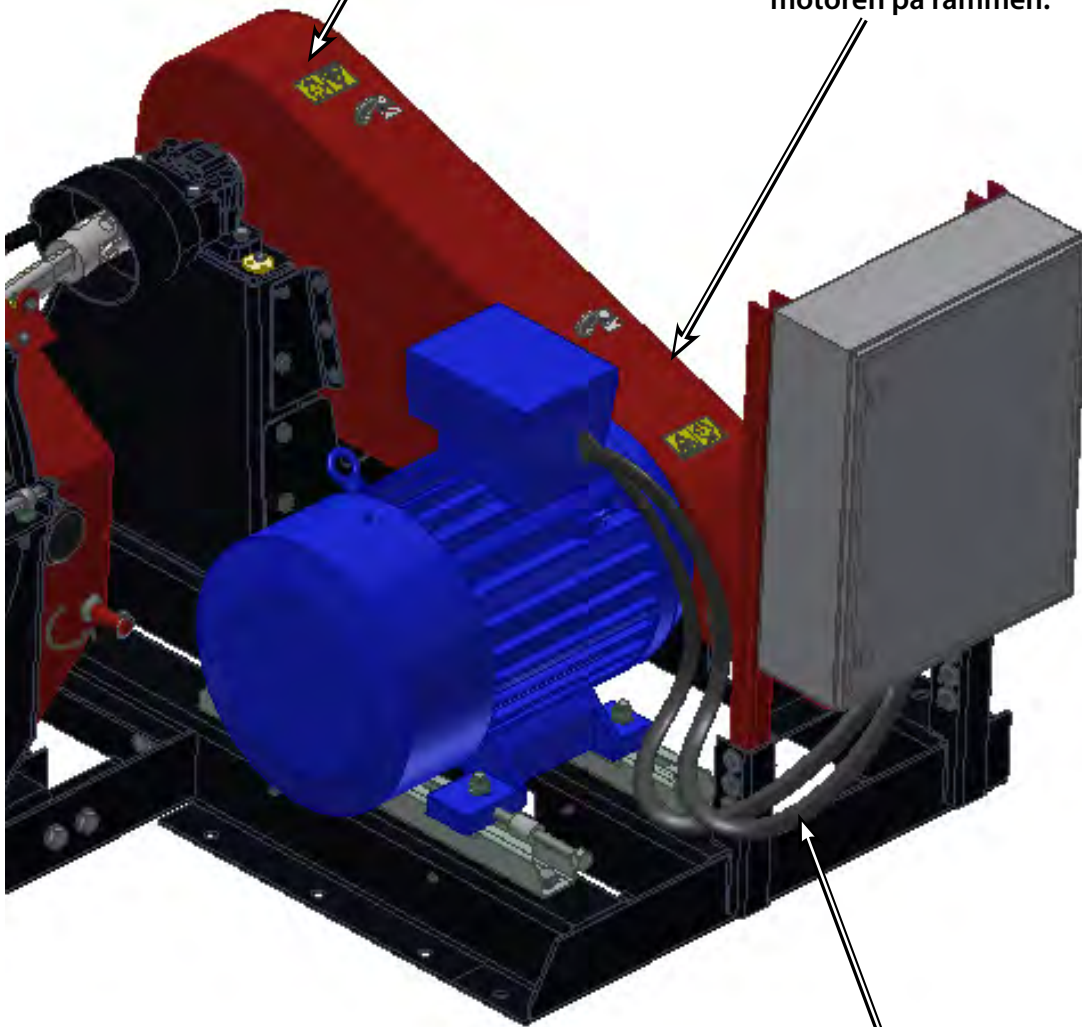
MONTERING AV EMK27 ELEKTRISK MOTORFESTE (TILBEHØR)



CH27 ACR/ACC PROFI

2. Rett inn remskivene. Stram remmene.
Sett deretter rembeskytteren tilbake på plass.

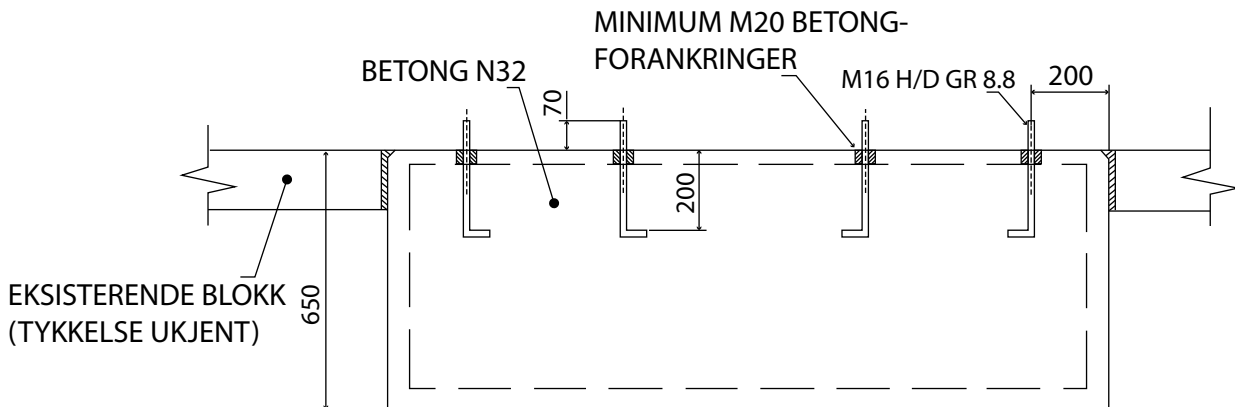
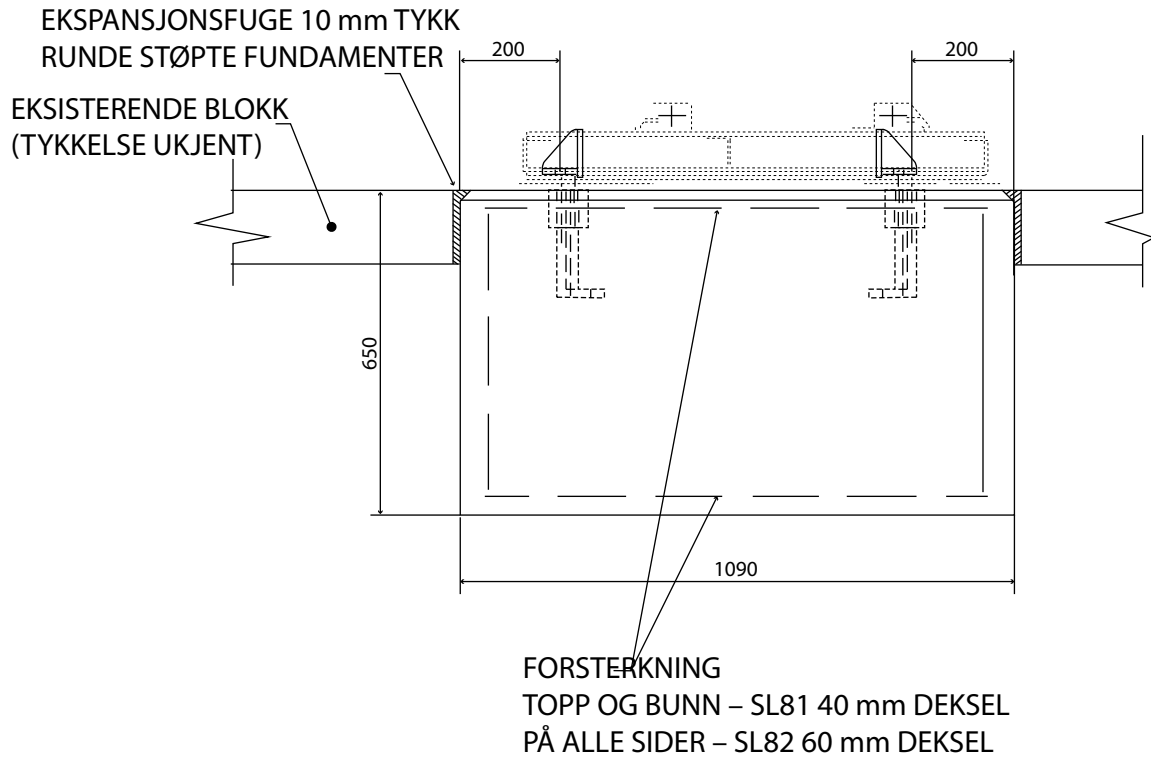
1. Monter SPB5 x 250 remskive på motoren og monter deretter motoren på rammen.



3. Kople til strømforsyningen.

CH27 ACR/ACC PROFI

MONTERING AV EMK27 ELEKTRISK MOTOR TIL BETONG



CH27 ACR/ACC PROFI

INSTRUKSJON FOR DRIFT

MONTERING AV FLISHUGGEREN OG INSPEKSJONER FØR DRIFTEN

1. Slå alltid av traktoren og sett på parkeringsbremsen før du går inn i området mellom flisemaskin og traktor for å montere eller demontere flishuggeren.
2. Før du koplek til hydraulikkslangene, må du forvise deg om at traktorens hydraulikktilkoplinger er uten trykk. Dessuten må du forvise deg om at tilkoplingen av hydraulikkforsyningen og returledningene på traktoren er korrekt.
3. Før du slår på strømforsyningen, må du kontrollere støpselet, stikkontakten og ledningene med hensyn til synlig skade.
4. Kontroller kraftoverføringsakselen med hensyn til skade og forviss deg om at den har passende lengde.
5. Påse at vernet til kraftoverføringsakselen sitter som de skal og at kjettingen til vernet er festet.
6. Forviss deg om at alle flishuggerens verne- og sikkerhetsanordninger er installert. Det må aldri fjernes noen sikkerhetsanordninger under driften.
7. Før driften må det sikres at det ikke finnes fremmedlegemer i innmatningsenheten.
8. Før driften må det sikres at det ikke finnes fremmedlegemer i flishuggeren. Drei akselen for å forvise deg om at huggeskive kan dreie seg fritt.
9. Forviss deg om at vannavtappingshullene på underkammeret er åpne og at skiven ikke har fryst seg fast.
10. Under driften må flishuggeren stå på jevn og fast grunn.
11. Sammenkoplet med traktoren må ikke flishuggeren senkes for mye. Hvis man ikke er observant på dette, kan tilkoplingen av kraftoverføringsakselen løsne under driften.
12. Posisjoner utkastertuten slik at flisene som kastes ut ikke utgjøre noen risiko for operatøren av flishuggeren eller for andre. Hold alltid en tilbørlig avstand til stedet der flisene kastes ut.

STARTING AV FLISHUGGEREN

1. Velg riktig NO STRESS forhåndsinnstilt verdi på huggerens display i henhold til den kraftuttakshastigheten (PTO) som benyttes. Dette valget gjøres ved å trykke inn og holde inne "No Stress"-knappen i minst 4 sekunder. De forhåndsinnstilte verdiene er:
LO = 540 rpm
MED = 750 rpm
HI = 1000 rpm
Se W150 displayfunksjoner
2. Start huggeren ved å slå på traktorens kraftuttak (PTO) mens traktoren kjører på lavt turtall. Øk turtallet sakte til ønsket nivå (540/1000 rpm). **FORSIKTIG!** Ikke overskrid maks. hastighet for flishuggeren på 1000 rpm.
3. Nå er flishuggeren klar til drift.

CH27 ACR/ACC PROFI

STYRINGSENHET FOR NO STRESS OMDREINING

Styringsenheten for NO STRESS stopper innmatningsenheten dersom den oppdager for lav hastighet på huggeskiven. Denne funksjonen byr på flere fordeler:

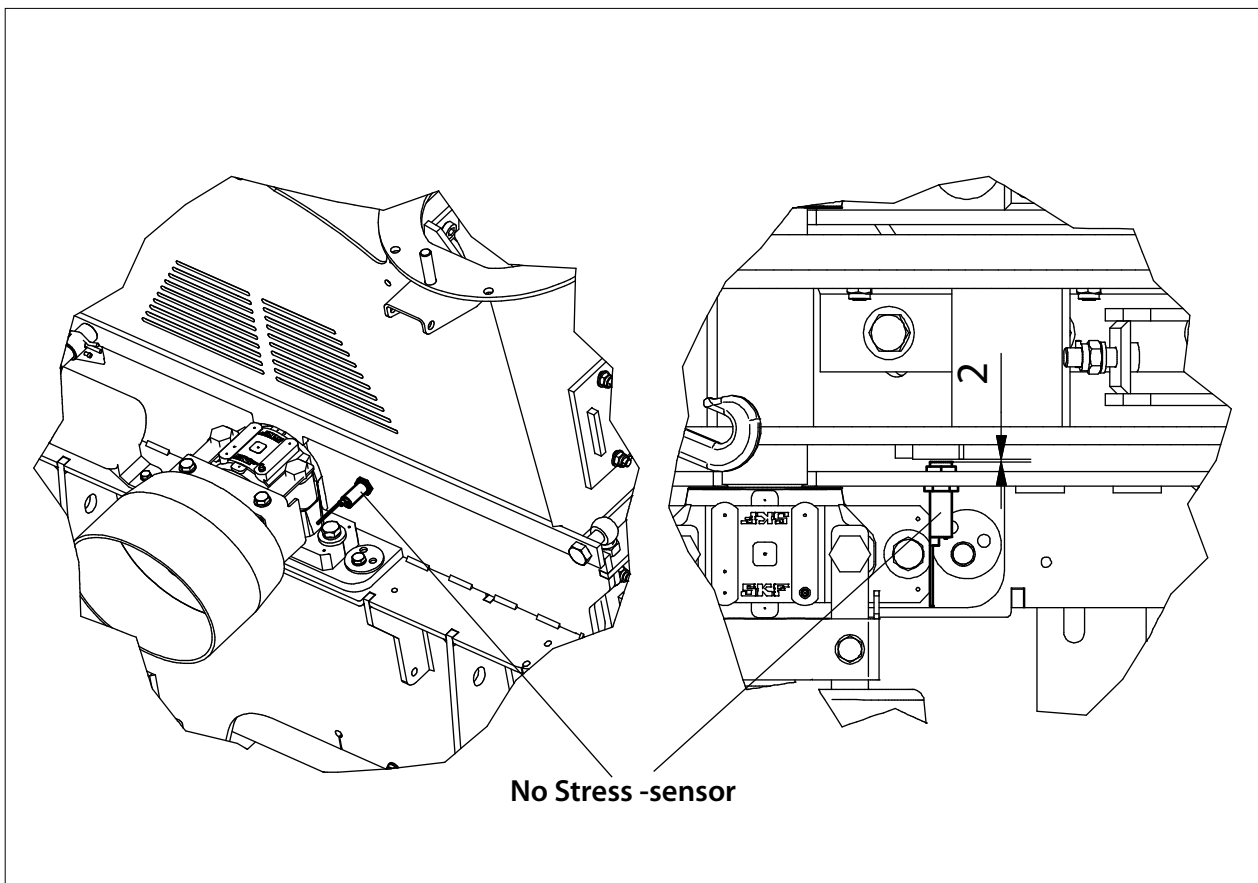
- Det produseres jevne fliser
- Unødige motorstopp unngås
- Det kan brukes en motor med lavere effekt
- Kapasiteten økes

Flisemaskinen modell CH27 er utstyrt med styringsenheten for NO STRESS omdreining. Dette apparatet overvåker flisemaskinens kutteskive og avbryter materialinnmatningen hvis kutteskivens hastighet synker til under en forhåndsinnstilt verdi.

Så snart kutteskivens hastighet har gjenvunnet den forhåndsinnstilte verdien, fortsetter materullene med å mate inn trematerialet. Innmatningshastigheten tilpasses på denne måten til kutteskivens hastighet. Jevne trefliser oppnås, og operatøren kan fokusere på lasting av materialet.

INSTALLASJON AV NO STRESS SENSOREN

1. Slå av traktoren og kople fra kraftoverføringsakselen. Åpne det øvre huset.
2. Monter NO STRESS-sensoren i hullet på 20 mm i nedre hus. Den svarte sensortuppen må være ca. 2 mm fra tappen på knivskiven. Knivskiven har to tapper. Når sensoravstanden er korrekt, stram sensorens festemuttere. Ikke trekk til for mye! Riktig tiltrekkingsmoment er kun 0,4 Nm.
3. Kople huggereens elektriske kabler til traktoren. Sensor LED-en vil slås på når sensoravstanden er korrekt. Hvis LED-en ikke slås på, flytt sensoren nærmere tappen.



CH27 ACR/ACC PROFI

SMART FEED BRUKERVEILEDNING

BESKRIVELSE AV SMART FEED SYSTEMET

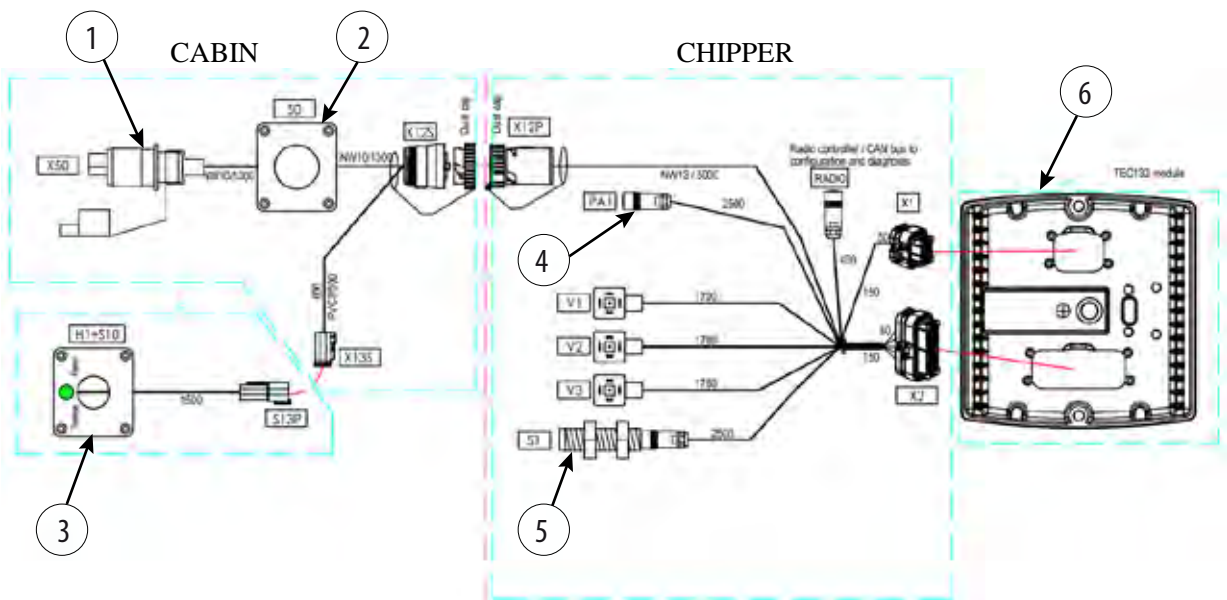
Farmi Smart Feed styrer turtallet på flishoggerens knivskive. Det vil vanligvis variere på grunn av varierende belastning, men med Smart Feed styres matingen basert på informasjon om knivskivens turtall. Ved å kontrollere matingen kan Smart Feed holde knivskivens turtall så konstant som overhodet mulig. Jevnt turtall bidrar til redusert drivstofforbruk. Det blir også jevnere fliskvalitet og hoggeren blåser ut flisen i en jevn strøm. Smart Feed systemet virker helt automatisk, uten at den som kjører hoggeren behøver å foreta noen justeringer.

SMART FEED SYSTEMET BESTÅR AV FØLGENDE DELER

1. Plugg, 3 pinner, DIN 9680
2. Nødstoppbryter
3. Styreboks med signallys og bryter for mating
4. Matevalsens trykksensor
5. Knivskivens turtallssensor
6. Smart Feed modul

Smart Feed systemet består av følgende deler

200003767
SMART FEED BASIC
CH27 ACR, CH27 ACC



CH27 ACR/ACC PROFI

SLIK STARTER MAN EN FLISHOGGER MED SMART FEED SYSTEM

1. Koble Smart Feed pluggen (1) til en 12 V kontakt på traktoren (3 pin plugg, DIN 9680).
2. Start traktoren.
3. Trykk nødstoppbryteren (2) helt inn for å være sikker på at Smart Feed-systemet er slått av. Styreboksens signallys (3) lyser ikke.
4. Start traktorens kraftuttak. Knivskiven begynner å rotere.
5. Øk kraftuttakets turtall til normalt nivå (540 - 1000 o/min). Velg det turtallet som i størst mulig grad utnytter traktormotorens dreiemoment.
6. Start Smart Feed ved å løfte opp nødstoppbryteren (2). Styreboksens grønne signallys (3) begynner å blinke.
7. Vent ca 10 sekunder. Når det grønne lyset er på, er Smart Feed klart til bruk.

MATING MED BRYTERSTYRING

- Styreboksen (3) har en fjærbelastet bryter med to stillinger: Når den vris medurs, mates trevirket inn i flishoggeren. Når den vris moturs, reverseres matingen og trevirket trekkes ut igjen. Reverser matingen dersom flishoggeren blokkeres av for store trær eller andre årsaker.
- Matingen starter igjen når bryteren vris medurs og holdes der i et sekund og det grønne lyset begynner å blinke. Når det grønne lyset lyser fast, kan man slippe bryteren og begynne å mate trevirke inn i flishoggeren. Det grønne lyset vil fortsatt være på, selv om bryteren slippes.
- Når matingen er satt i gang, kan den likevel reverseres ved å vri bryteren moturs i korte øyeblikk. Konstant mating stoppes dersom bryteren vris moturs og holdes der i mer enn to sekunder.

SLIK VIRKER SMART FEED I PRAKSIS

Når Smart Feed registrerer at knivskivens turtall faller, stopper matingen og matevalsen reverseres så trevirket trekkes bort fra knivene. Deretter starter matingen igjen automatisk.

Punktet der matingen stopper er avhengig av traktorens effekt og dreiemoment. Dess større effekt traktoren har, dess mer kan turtallet falle før matingen stopper. Det betyr færre pauser og jevnere hogging. Dersom traktoren har liten effekt i forhold til hva flishoggeren krever, vil den stoppe matingen oftere.

Smart Feed reverseres automatisk, hvis matingen blokkeres. Når flishoggeren er i bruk kontrolleres trykket på den øvre matevalsen av en trykkbryter (4). Hvis matevalsen stopper, vil Smart Feed reversere matevalsen et øyeblikk.

Deretter fortsetter matingen automatisk. Normalt vil dette løse alle blokkeringer i hoggeren. Reverseringen vil gjentas inntil trevirket som blokkerte hoggeren er løst eller brukeren stopper matingen manuelt. I sjeldne tilfeller kan trevirket kile seg så fast at den automatiske reverseringen ikke kan løse problemet automatisk. Bruk i så fall den hydrauliske kranen og dra treet ut igjen.

Når blokkeringen er løst kan matingen og hoggingen fortsette som før.

FLISHUGGING



Under hugging av flis må de følgende sikkerhetsinstruksene overholdes:

1. Les alltid drifts- og sikkerhetsinstruksene som tilhører den innmatningsenheten som brukes før flishuggeren tas i drift.
2. Flishuggerens faresone er ca. 20 m
3. Flishugger med innmatning med kran: Under driften må verken operatøren eller andre personer stå i faresonen. Flishuggeren drives fra førerstedet i traktorens førerhus. Før traktorens kraftuttak koples til og før innmatningsenheten startes, må du forvise deg om at det ikke befinner seg noen i flishuggerens faresone. Under driften må faresonen sperres av for å forhindre uvedkommende fra å gå inn i faresonen. Om nødvendig må driften avbrytes. Slå av innmatningsenheten og kople ut traktorens kraftuttak før du forlater sikkerhetsførerhuset. Det er strengt forbudt å laste en flishugger manuelt som er konstruert for innmatning med kran!
4. Operatøren av en flishugger med kraninnmatning må ha på seg hørselsvern, kuttbestandige sikkerhetsstøvler og nødvendige beskyttelsesklær.
5. Sørg for at ingen deler av kroppen kommer inn i innmatningstrakten eller inn i noen annen del av flishuggeren mens maskinen er i gang.
6. Før materialet som skal flises opp mates inn, må det sikres at trevirket som mates inn i flishuggeren er fritt for metall eller jord (f.eks. spiker, steiner etc.)
7. Bruk ikke flishuggeren i temperaturer som ligger under $-20\text{ }^{\circ}\text{C}$. Dette er for å unngå skade pga. skjørhet - særlig på knivene - forårsaket av kulden.
8. Unngå å flise opp trevirke som er gjennomfrosset, ellers utsettes flishuggeren for sterk påkjenning, og den automatiske innmatningen blir svekket.
9. BRANNFARE! Hold alltid egnet brannbekjempelsesutstyr lett tilgjengelig når flishuggeren er i bruk. Kontroller overflatetemperaturen på flishuggeren med jevne mellomrom. Hvis det oppstår unormal opphetning, må flishuggeren stoppes og man må finne frem til årsaken til overopphetningen. Kontroller temperaturen på lagrene med jevne mellomrom. Vær spesielt nøye med omhyggelig vedlikehold og hold flishuggeren fri for støv. Hvis flishuggeren begynner å røyke, må det helles vann inn i innmatningstrakten.

CH27 ACR/ACC PROFI

JUSTERING AV INNMATINGSFASTIGHETEN

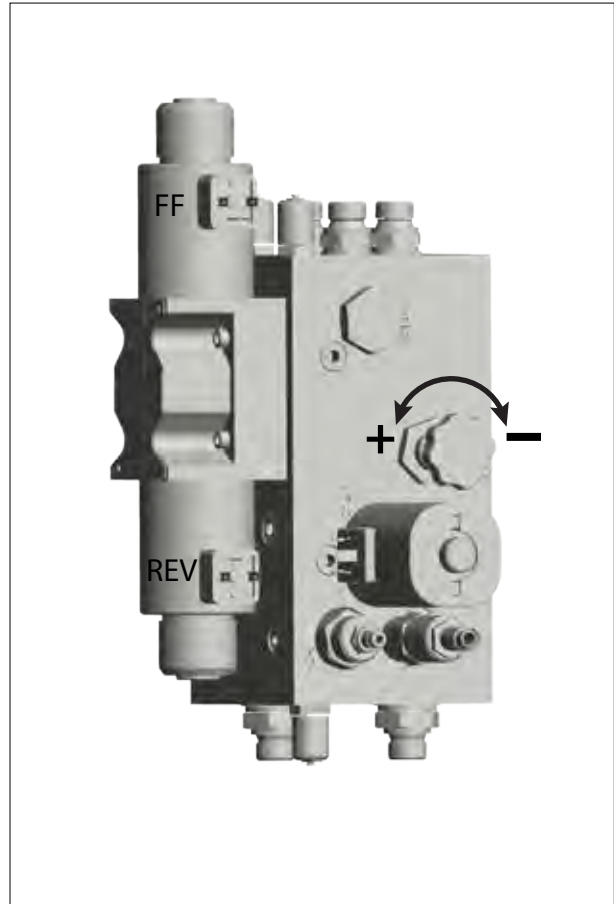


Innmatningsfastigheten må stilles inn mens flishuggeren er i gang. Vennligst merk den følgende sikkerhetsinstruksjonen:

- Stå aldri foran innmatningsstrakten! Still inn innmatningsfastigheten mens du står på venstre siden av innmatningsenheten.
- Innmatningsfastigheten må kun justeres mens innmatningsenheten går på tomgang. Under justeringen må det ikke lastes på material.
- Være ekstremt forsiktig når du justerer systemet.

Bruk styreventilen til å tilpasse materrullens hastighet til kutteskivens hastighet.

- Vri knotten moturs for å øke hastigheten, og vri den medurs for å redusere hastigheten. Se bilde.
- Etter at innmatningsfastigheten har blitt justert, må den kontrolleres igjen idet alle gyldige sikkerhetsbestemmelser overholdes.
- Innmatningsfastigheten er riktig justert når materialet ikke støter borti kutteskiven eller når spissene på materrullen ikke sinker materialinnmatningen.



CH27 ACR/ACC PROFI

STOPPING AV FLISHUGGEREN

Reduser traktorens motorturtall til tomgang før utkobling av kraftuttaket. Dette er spesielt viktig når det gjelder traktorer som har kraftuttaksbrems. Drei spaken for kraftuttaket langsomt til 'OFF'-stilling.



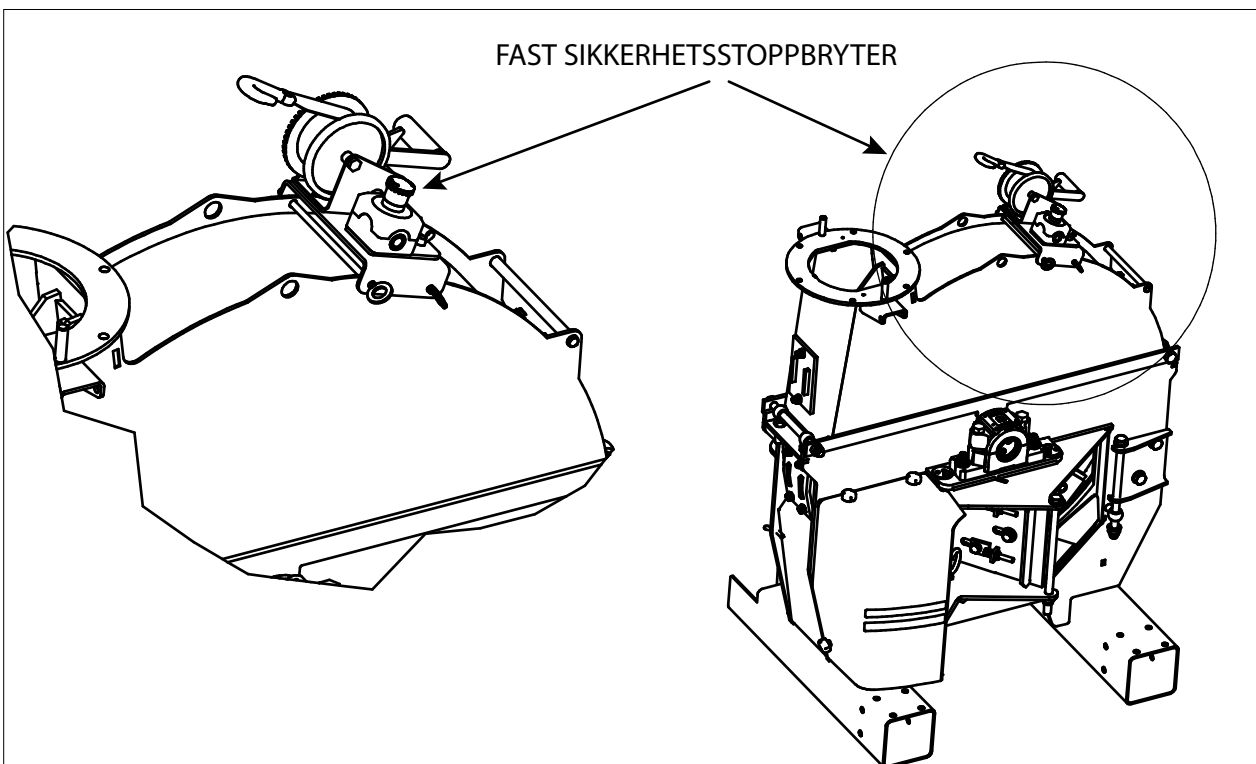
Når flishuggeren er slått av, fortsetter kutteskiven å dreie seg - akkurat som et svinghjul - etter at kraftuttaket er koplet ut. Vennligst vent til skiven har stoppet fullstendig før du foretar deg noe videre.

flishuggeren krever ca. 9 minutter for å sakne farten ned fra maksimum hastighet til fullstendig stopp (1000 rpm -> 0 rpm).

PLASSERING OG BRUK AV SIKKERHETSSTOPPBRYTERE

Om nødvendig kan matingen stenges av ved hjelp av en sikkerhetsstoppbryter. Matenheten vil stoppe umiddelbart når sikkerhetsstoppbryteren trykkes inn. Merk! Rotoren vil fortsette å rotere.

En fast sikkerhetsstoppbryter er plassert på huggerens øvre hus ved siden av vinsjen. Den andre bevegelige sikkerhetsstoppbryteren plasseres i førerhuset på traktoren som mater inn trevirke, i kort avstand fra føreren.



CH27 ACR/ACC PROFI

INSTRUKSER FOR LAGRING

FRAKOPLING AV HUGGEREN FRA TRAKTOREN

1. Slå alltid av traktoren og sett på parkeringsbremsen før man går inn i området mellom huggeren og traktoren, ved til- eller frakopling av huggeren.
2. Før hydraulikkslangene koples fra traktoren, sørg for at trykket er fjernet fra hydraulikk-systemet.
3. Når kraftoverføringsakselen koples fra traktoren, støtt opp akselen ved hjelp av kroken på huggeren til dette bruk. Dette hindrer at akselen faller ned på bakken.

LAGRING AV HUGGEREN

1. Rengjør huggeren etter bruk og før den settes til oppbevaring.
2. Lagre huggeren på et sted der det ikke er folk. La ikke barn leke i nærheten av huggeren!
3. Før huggeren koples fra traktoren, parker den på horisontalt og fast underlag. Ta nødvendige forholdsregler for å hindre at huggeren beveger seg eller faller over ende. Bruk om nødvendig plater eller bjelker som ekstra støtte.
4. Hvis huggeren skal lagres over lengre tid, smør knivene med f.eks. vaselin.
5. Sørg for å gjøre det som skal til for å holde tømmehullene for vann på nedre kammer åpne.

ETTER LAGRING OG FØR BRUK

1. Sørg for at mateenheten er tom.
2. Sørg for at det er tilstrekkelig med olje i hydraulikkenheten.

VEDLIKEHOLDS

TILTAK SOM GJØRES PÅ FORHÅND



Før vedlikehold og reparasjon begynnes

1. Må flishuggeren plasseres på jevn og fast grunn, og det må sørges for at den ikke kan velte.
2. Slå av traktoren og kople fra kraftuttaket drivaksel.
3. Kople fra hydraulikkslangene fra traktoren.
4. Gjør deg fortrolig med de maskinspesifikke instruksene til vedlikehold og reparasjoner.
5. Steng alltid av rotoren før du justerer eller skifter ut knivene.
6. Ha alltid på deg beskyttelseshansker når du håndterer knivene.

Vennligst ta kontakt med produsenten hvis det er noe du er i tvil om.

CH27 ACR/ACC PROFI

VEDLIKEHOLDSPUNKTER

PUNKT	TILTAK	VEDLIKHOLDS-INTERVALL	MERKNADER
Huggerramme og knivenheter	Stram bolter og muttere.	Ukentlig	Alle bolter og muttere må strammes etter første driftstime! For moment, se tabellen.
	Kontroller kvistekniv og ekstra kniv	Ved tidspunkt for vedlikehold av kniven	Kontroller kvistekniven og den ekstra kniven for brekkasje.
Hydraulikksystem	Utskifting av returfilteret	500 t	
	Oljeskift	1500 t	Første oljeskift etter 80 driftstimer!
	Kontroller rem	250 t	Stram om nødvendig i henhold til instruksjonene.
	Kontroller hydraulikk-slang og -skjøter	Daglig	
Smørenippel:			
1. Kraftuttak (PTO) drivaksel	Smøre	Daglig	Se egne instruksjoner
2. Rotorlager	Smøre	50 t	5-6 pumpe slag/lager
3. Svinglager på valsens utsving	Smøre	50 t	
4. Lager på mateenheten	Smøre	50 t	
5. Utkastertut	Smøre	50 t	
Elektrisk system	Kontroller ledninger og kontakter.	Ukentlig	
	Smør elektriske koplinger	250 t	Spray antioksidierende middel på kontaktene.
Mateenhet	Inspeksjon av straming matekjede	50 t	Stram om nødvendig i henhold til instruksjonene.
	Kontroller glideplater for skade.	50 t	

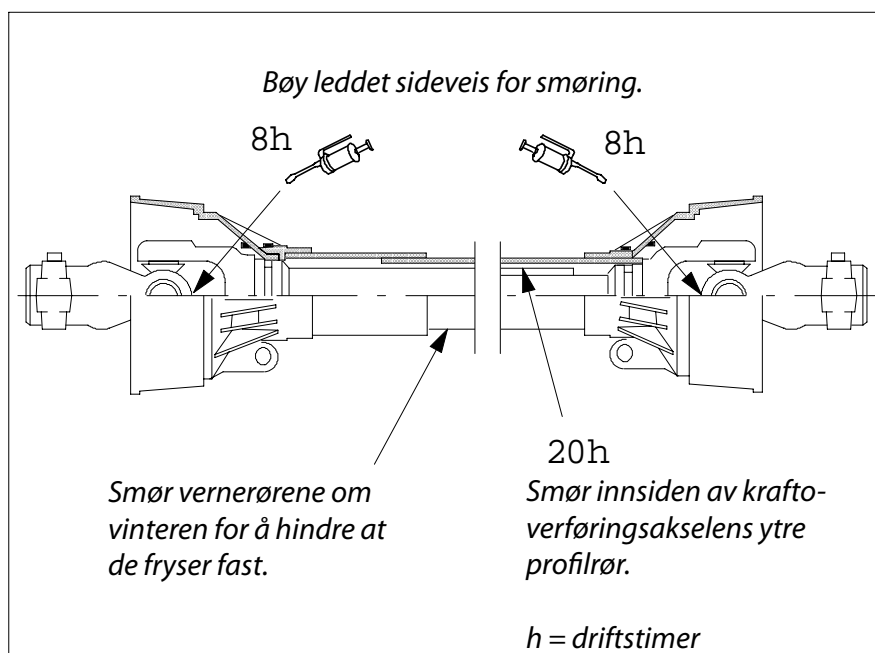
CH27 ACR/ACC PROFI

SMØRING AV LAGER

1. Lagrene er smurt fra fabrikken, og ved senere smøring skal det benyttes smøremiddel av samme kvalitet (Shell Alvania Grease R 3 eller Kendall L427). For mye fett fører til overoppheting og reduserer smøreeffekten.
2. Smør lagrene etter 50 driftstimer. Riktig mengde smøremiddel er 5–6 ganger pressing/smøring per lager.

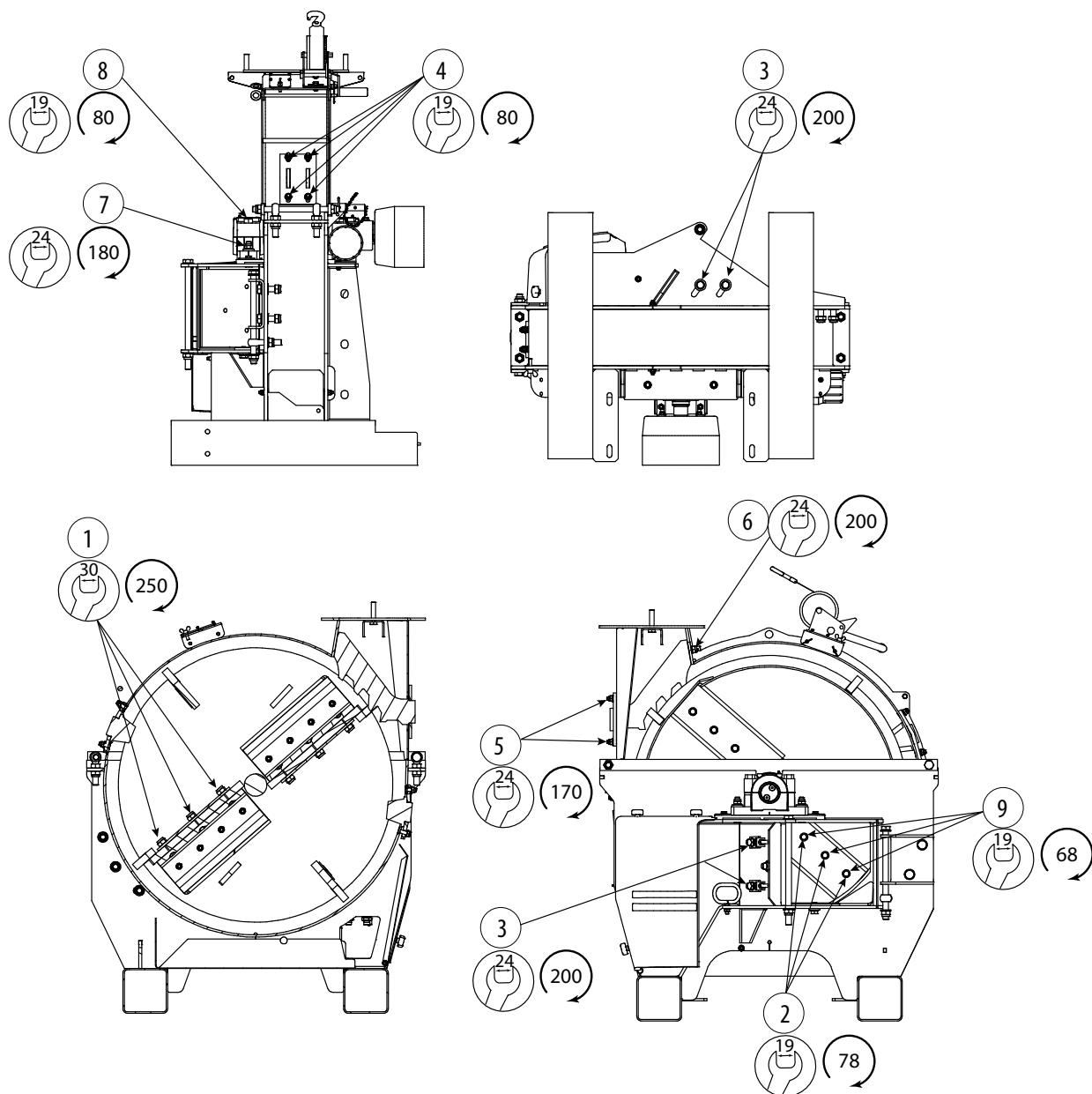
SMØRING AV KRAFTOVERFØRINGSAKSEL

1. Smør kraftoverføringsakselen før bruk og regelmessig, som vist på bilde 13.
2. Smør innsiden av kraftoverføringsakselens ytre profilrør.
3. Smør vernerørene om vinteren for å hindre at de fryser fast.



CH27 ACR/ACC PROFI

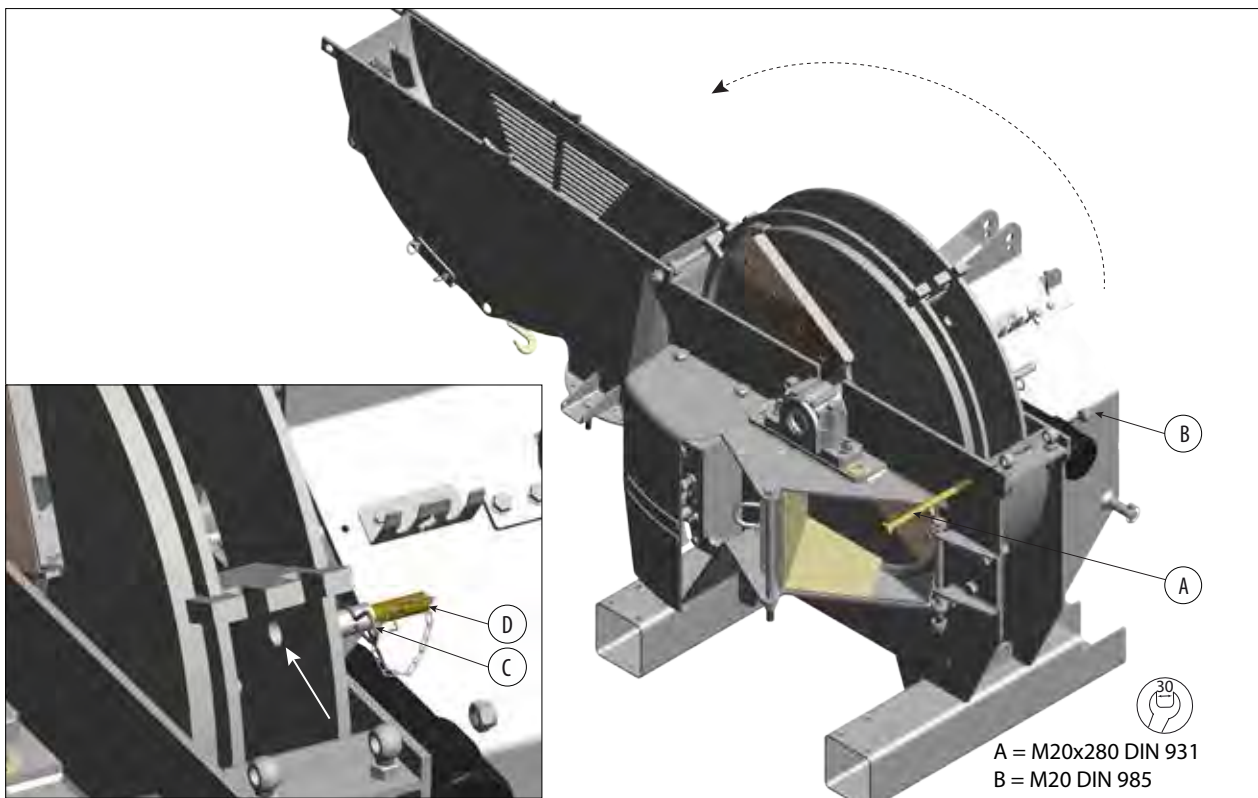
REGELMESSIGE KONTROLLER



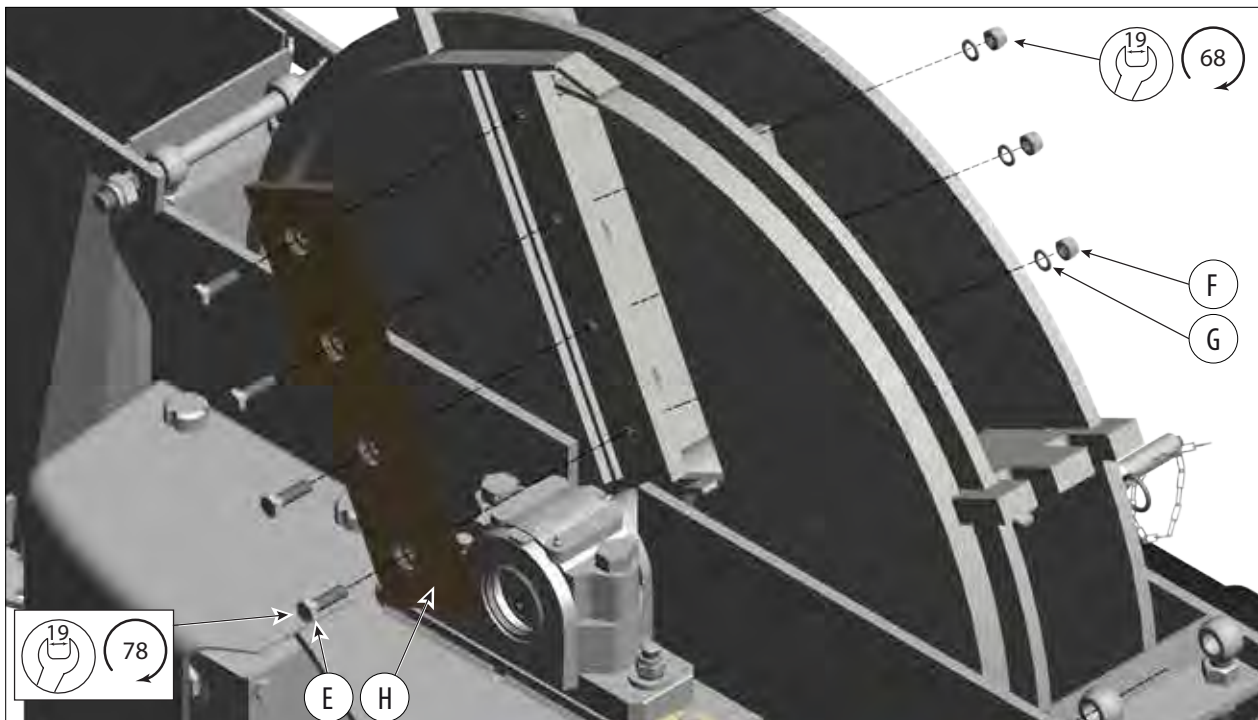
Punkt		Spennvidde skiftenøkkel, mm	Dreiemoment, Nm
1	Stramming av festeskruer knivholder	30	250
2	Stramming av festeskruer kniv	19	78
3	Stramming av festeskruer kniv	24	200
4	Stramming av festeskruer kniv (8 stk., 4 stk. på hver side av huggeren)	19	80
5	Stram de nedre mutterne på kviste- og krysskniv	24	170
6	Stram de øvre mutterne på kviste- og krysskniv	24	200
7	Stramming av festeskruer lagerhus	24	180
8	Stramming av festeskruer lagerhus	19	80
9	Stramming av festemutter kniv	19	68

CH27 ACR/ACC PROFI

VEDLIKEHOLD AV KNIV



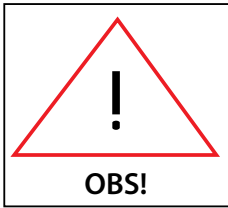
Fjern bolt A og mutter B. Åpne det øvre huset mot utløpsrøret. Lås knivskiven mens vedlikehold pågår. Snu knivskiven til hullet i skiven er på linje med låsebolten D. Fjern låseboltens låsering. Lås bolten med låsesplinten.



Fjern knivbolter E (4 stk.), muttere F (4 stk.) og låseskiver G (4 stk.). Fjern kniv H. Slip eller bytt ut kniven. Monter kniven med bolter, låseskiver og muttere. Slip knivene i par for å holde lengdene like og for å opprettholde balanse i skiven.

CH27 ACR/ACC PROFI

SLIPING AV KNIVER



Slip alle kniver like mye. Da holdes knivskiven i balanse.
Pass på at ikke kniven blir varm under sliping.

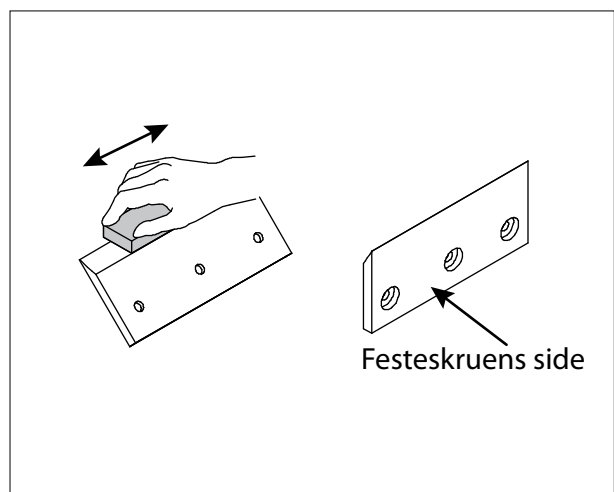
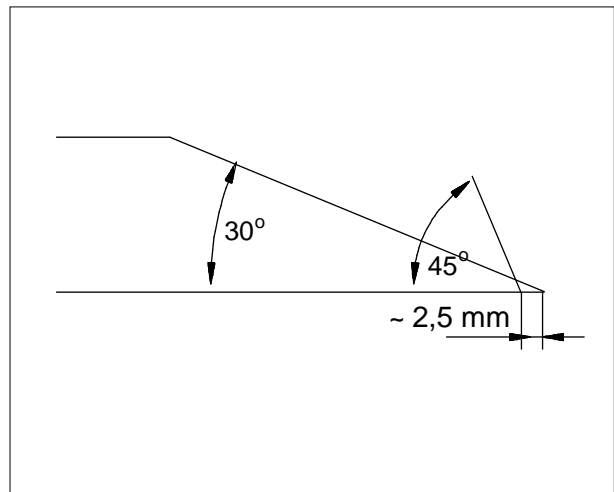
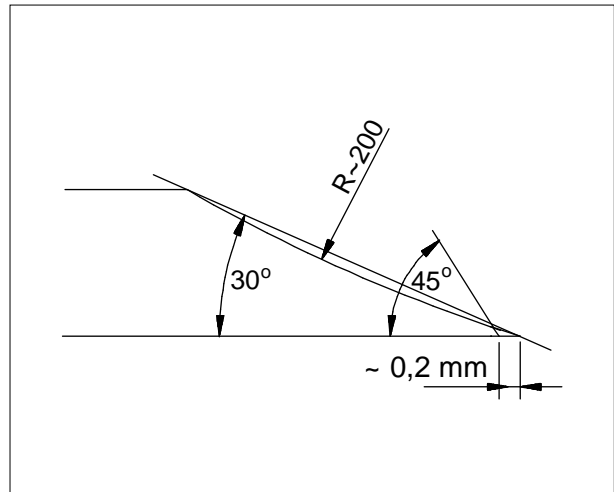
Knivene må slipes når:

- Selvmatingen blir dårligere.
- Effektbehovet øker.
- Flisenes snittflate blir grov.
- De enkelte flisene har blitt mindre.

Under normale forhold kan de skjærende knivene slipes på plassen flere ganger (bryne, bandslipemaskin).

En grundig oppretting utføres i planslipermaskin med knivene demontert.

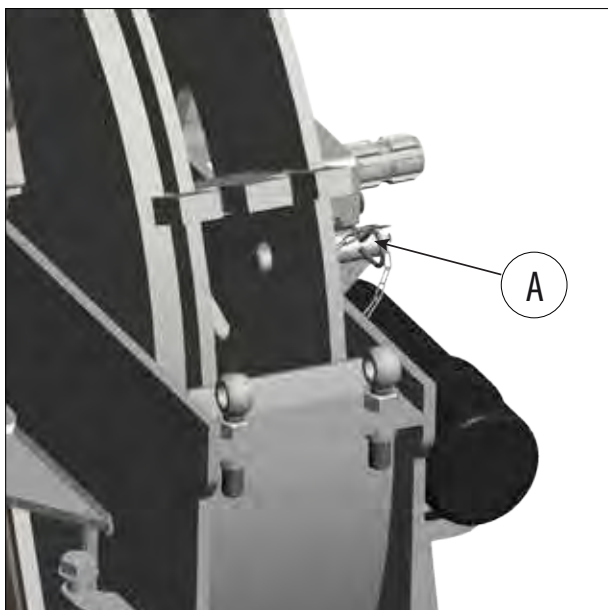
Slipegradene tas bort på festeskruenes side av skjæret, ved å slipe i overflatens retning.



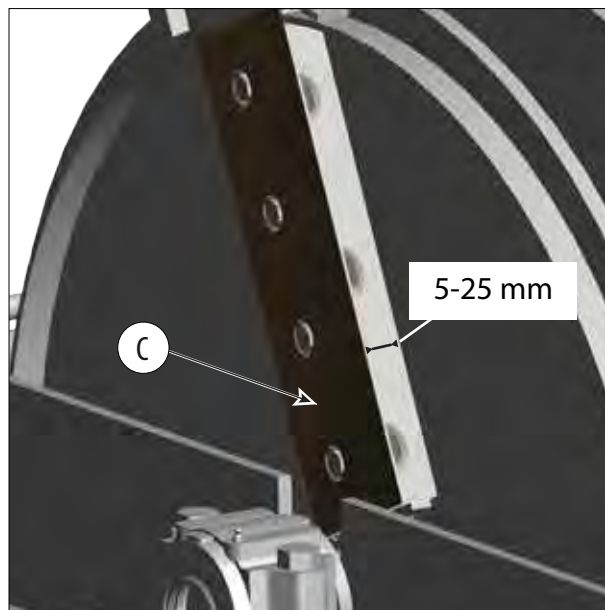
Finsliping av knivene

CH27 ACR/ACC PROFI

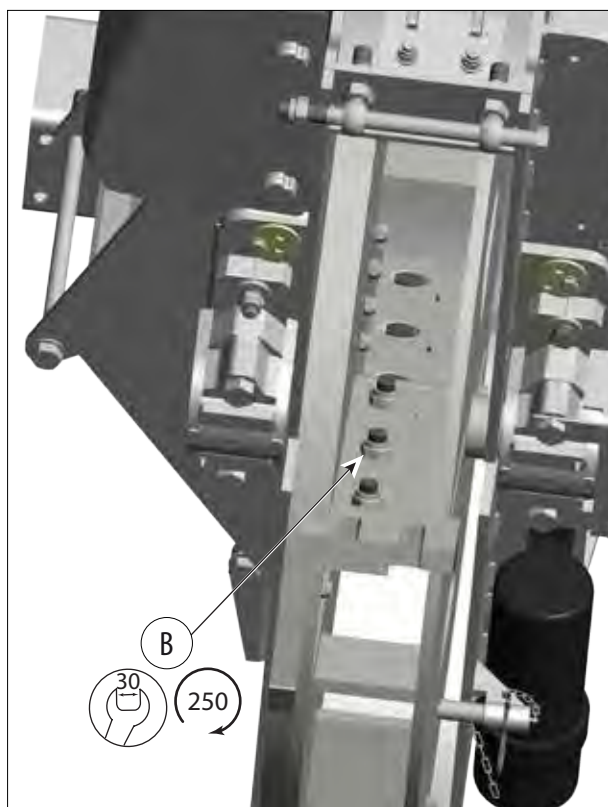
JUSTERING AV FLISLENGDE



1. Lås knivskiven med låsebolt A.
2. Flytt motknivene til ytterste posisjon, slik at motkniven og knivene ikke treffer hverandre etter justering.

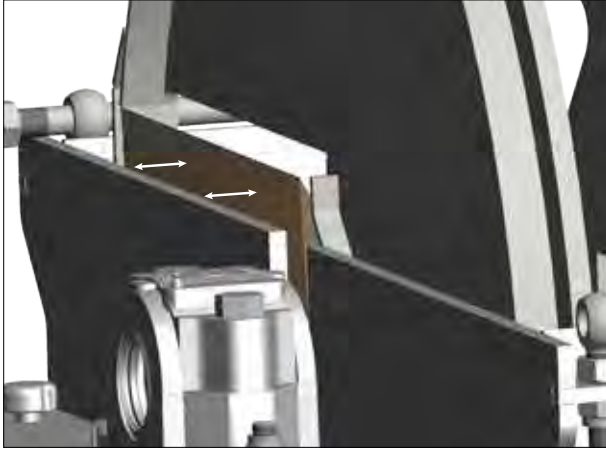


4. Juster den vinkelrette avstanden fra begge ender av kniv C fra kanten av knivskiven. Om nødvendig slå på knivholderen med en tre- eller gummihammer. Flislengden kan justeres mellom 5 og 25 mm. Hvis du ønsker en større flislengde, flytt knivholderen lenger unna innmatingsrennen.



3. Løsne mutterne for knivholder B.

CH27 ACR/ACC PROFI



5. Stram knivholdermutterne og foreta en verifiserende måling. Mål begge endene på kniven fra den øvre kanten av underrammen. Skriv inn avstanden i minnet.

6. Juster den andre kniven til samme avstand fra kanten av underrammen som den første kniven. Bruk avstandene målt ovenfor som en veiledning.

7. Juster motknivene.

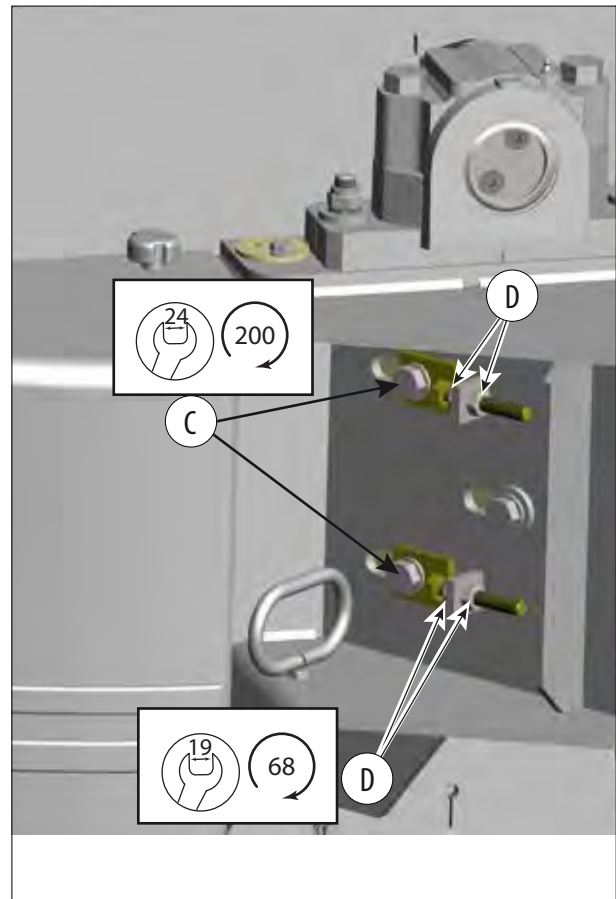
JUSTERING AV MOTKNIVENE

Juster alltid motknivene når du stiller inn flis-lengden, og når du sliper eller bytter ut kniver.

Roter skiven til skjæreenden på kniven er på linje med den vertikale motkniven.

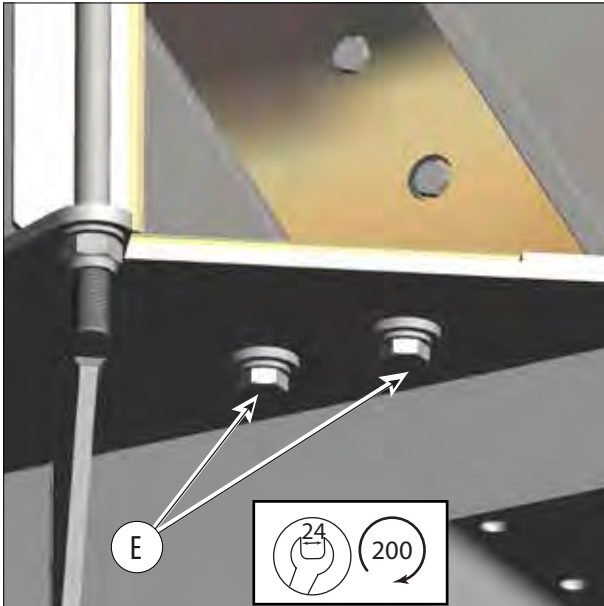
Mål klaring fra spissen på kniven til den vertikale motkniven, og juster om nødvendig. Knivklaringen skal være 1–1,5 mm. Bruk skyvelære for å sjekke korrekt klaring.

Den vertikale motkniven justeres med justeringsmutter D.

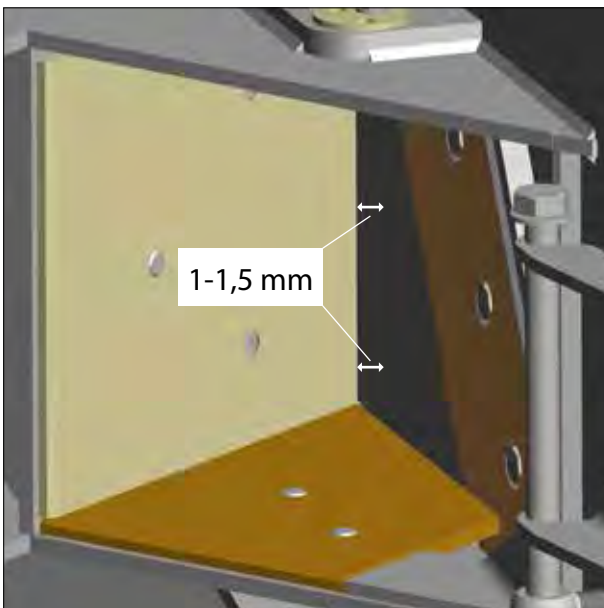


1. Løsne de vertikale motknivjusteringsmutterne D. Løsne de vertikale motknivskruene C.

CH27 ACR/ACC PROFI



2. Løsne de horisontale motknivskruene E.



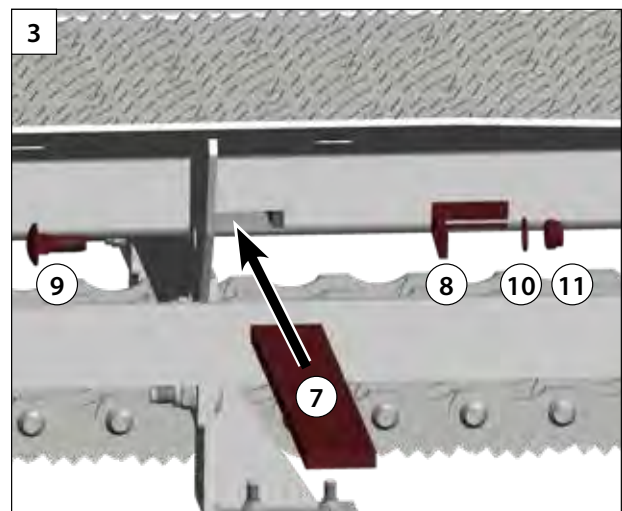
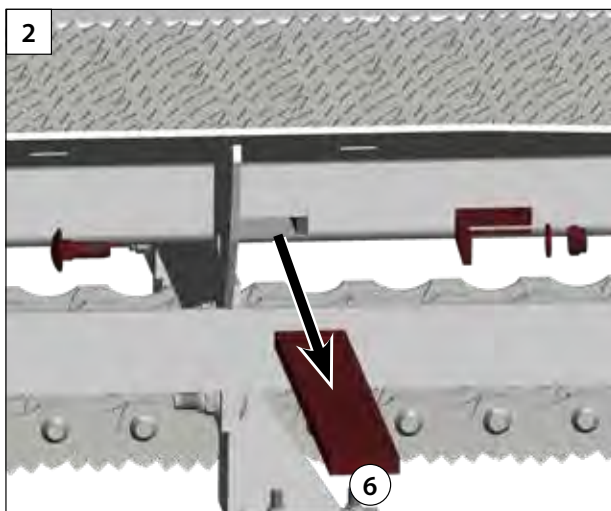
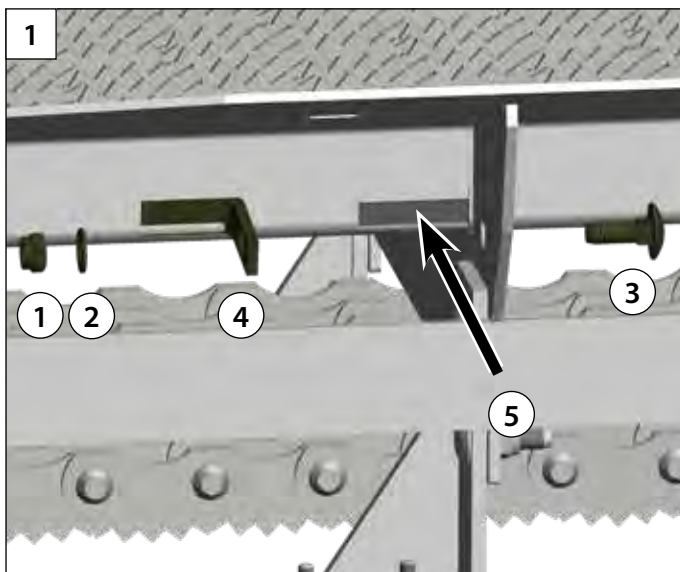
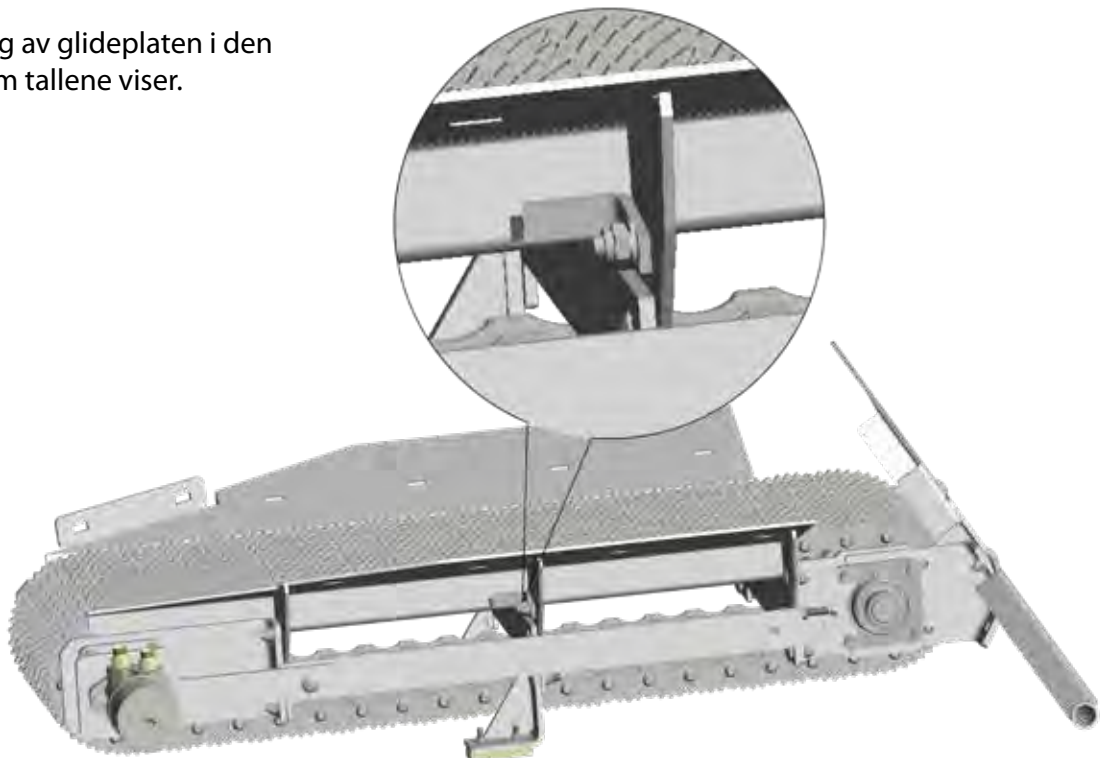
3. Flytt først motkniven rett opp mot skjærekniven. Juster deretter kniven ved hjelp av justeringsmutterne D. Klaringen må være 1–1,5 mm. Den horisontale motkniven vil bevege seg sammen med den vertikale motkniven.

4. Stram knivjusteringsmutterne D og de horisontale motknivskruene E.

CH27 ACR/ACC PROFI

UTSKIFTING AV GLIDEPLATE (ACC)

Foreta utskifting av glideplaten i den rekkefølgen som tallene viser.



CH27 ACR/ACC PROFI

UTSKIFTING AV AKSELTAPP (MED SPLINES)

1. Demonter det øvre huset.
2. Demonter lagret. Sveising kan skade lagrene.
3. Løft kutteskiven vha. en kran.
4. I en avstand på 2 mm fra akselenden slipes det nå inn et spor med 15 mm dybde i kileakselen.
5. Varm koblingen ved behov.
6. Vrikk på akseltappen så den løsner og kan tas av.
7. Rengjør akselhullet og sett i en ny akseltapp med lett banking.
8. Legg tre sveisestrenger med et a-mål på 8 mm. Benytt sveiselektrode ESAB 68.81, OK 48, OK Femax 38.65 eller tilsvarende.

AVHENDING AV MASKINEN

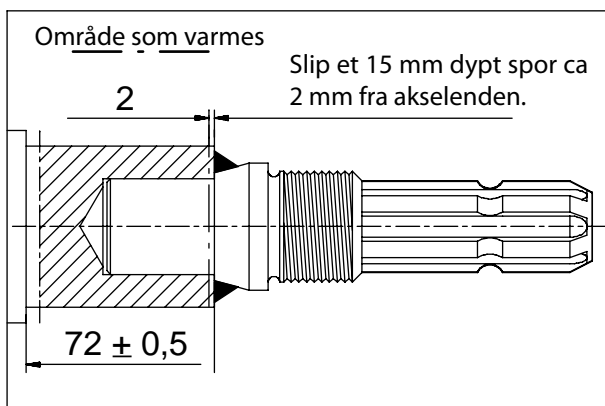
Når maskinen har nådd slutten av sin livssyklus, må den avhendes på en måte som er minst mulig skadelig for miljøet.

Følg disse instruksjonene:

1. Organiser at maskinen blir sendt til et firma for skraphåndtering der den kan knuses under tilsyn.

Hvis maskinen ikke kan leveres til et gjenvinningsanlegg, gjør som følger:

1. Tapp hydraulikkoljen forsiktig ut av hele systemet og transporter oljen til en overvåket gjenvinningsstasjon for spillolje.
2. Ta av alle gummidelene og transporter dem til et innsamlingspunkt for gummi.
3. Transporter skrapmetall til et innsamlingspunkt for skrapmetall.
4. Lever alle elektriske/elektroniske deler til et gjenvinningspunkt for elektrisk avfall (E-avfall).



Skifting av akseltapp

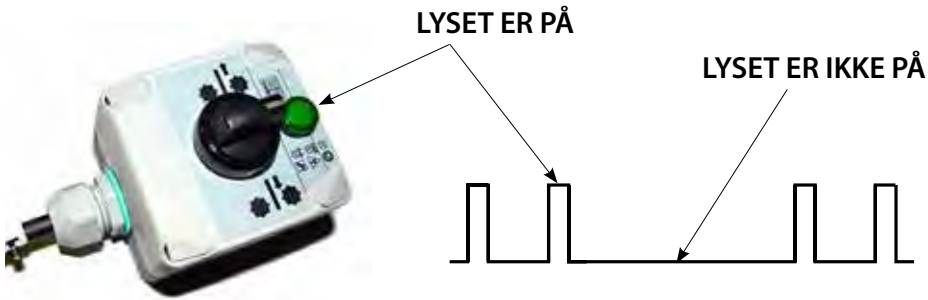
CH27 ACR/ACC PROFI

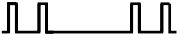
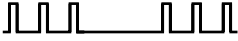
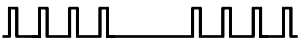

FEILSØKING

PROBLEM	fase 1	fase 2
HYDRAULIKK / UAVHENGIG HYDRAULIKKENHET HD 50		
Mateenheten virker ikke.	<ul style="list-style-type: none">• Kontroller remmer.• Kontroller oljenivået.• Kontroller motortrykket (målepunkter i ventil MP1 og MP2).• Sørg for at tømmeventilen aktiveres ved bruk av mating framover (FF) eller revers (RR).	Hvis nødvendig, <ul style="list-style-type: none">• bytt ut remmer.• Hell på olje.
TRAKTORHYDRAULIKK		
Mateenheten virker ikke.	<ul style="list-style-type: none">• Kontroller strømningsretningen.• Kontroller motortrykket (målepunkter i ventil MP1 og MP2).• Sørg for at tømmeventilen aktiveres ved bruk av mating framover (FF) eller revers (RR).	

CH27 ACR/ACC PROFI

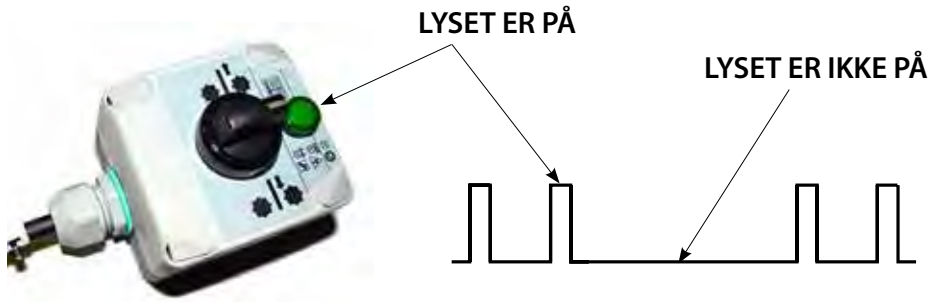
FEILSØKING



SMART FEED CONTROL SYSTEM - SIGNAL-LYSETS BETYDNING	
ANTALL BLINK	BETYDNING
Signallyset er ikke på.	Styresystemet er ikke på eller det er strømløst.
2 blink Sensorfeil 	Mulige årsaker til feilen: <ul style="list-style-type: none"> • Systemet har ikke fått tid til å lese inn turtallet • Turtallet på traktorens kraftuttak har variert under oppstart. • Rotoren går ikke rundt. • No Stress sensoren har ikke kontakt med giveneren på knivskiven. • No Stress sensoren er strømløs • Ledningene er feilkoblet.
3 blink Signalfeil, inn 	Mulige årsaker til feilen: <ul style="list-style-type: none"> • Det er trykket på fei knapper på radiosenderen • Feil på bryter eller radiosender.
4 blink Signalfeil, ut 	Kortslutning. Utgående signal fra ventiler, brytere eller induktive sensorer er kortsluttet til jord eller mot batterispenning. Kontroller at det ikke er skader på ventilhoder eller kabler.
5 blink Andre feil 	Mulige årsaker til feilen: <ul style="list-style-type: none"> • Dårlig kontakt på trykkbryteren. • Feil på trykkbryteren. • 5V matestrøm til trykkbryteren er kortsluttet. Kontroller koblinger og trykkbryter. <ul style="list-style-type: none"> • Nødstoppbryteren er trykket inn. • Under forbikobling av No Stress funksjonen er bryteren for innmating aktivert mens strømmen ble slått på, men bryteren ble sluppet før det hadde gått 5 sek etter at strømmen ble slått på.

CH27 ACR/ACC PROFI

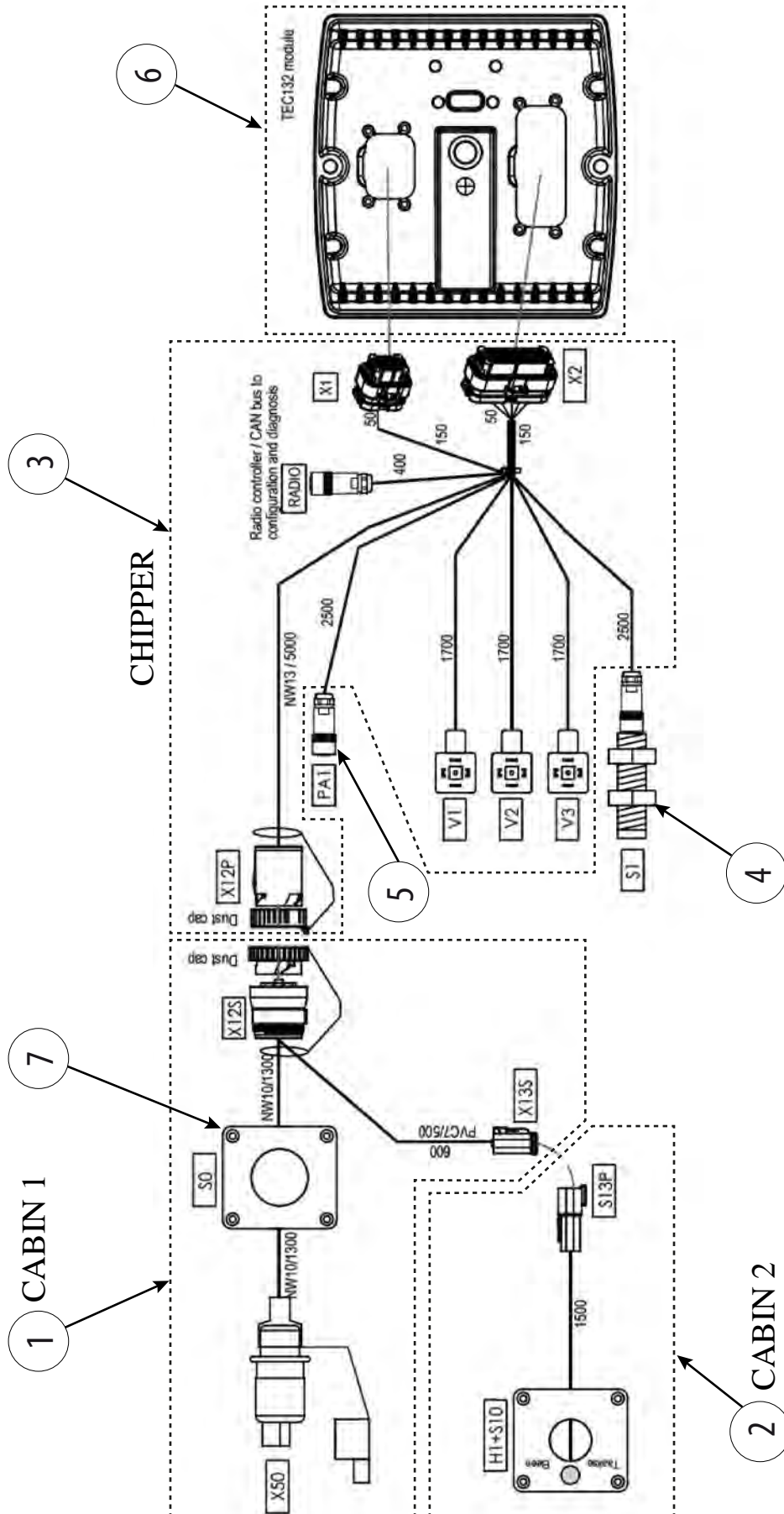
ANDRE SIGNALLYS



SMART FEED CONTROL SYSTEM - SIGNAL-LYSETS BETYDNING	
	BETYDNING
Lyset er på hele tiden.	Normal status.
	Kontinuerlig mating er på. Bryteren kan slippes.
	Still inn knivskivens normale turtall.
	Lyset blinker hvert sekund: No Stress funksjonen er forbikoblet.

CH27 ACR/ACC PROFI

200003767 SMART FEED BASIC



CH27 ACR/ACC PROFI

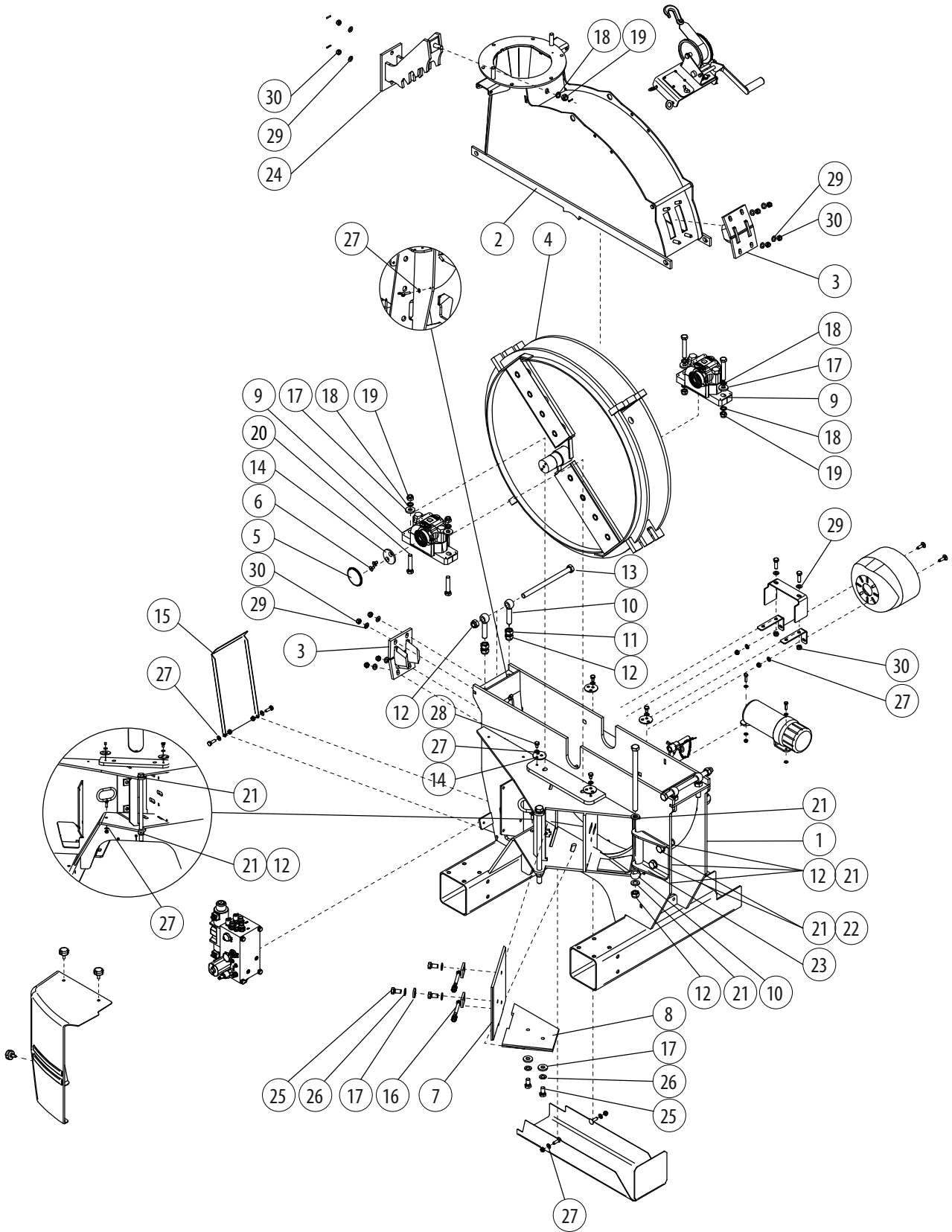
200003767 SMART FEED BASIC

Part	Order no	Description	Remarks	Qty
1	200004405	Wiring harness, Cabin 1	with emergency stop	1
2	200004406	Wiring harness, Cabin 2	with control box and selector switch	1
3	200004407	Wiring harness, chipper side	without sensors	1
4	200004408	Pulse sensor	No Stress -sensor	1
5	200004409	Pressure sensor		1
6	200004410	Control module		1
7	200004415	Emergency stop push button		1



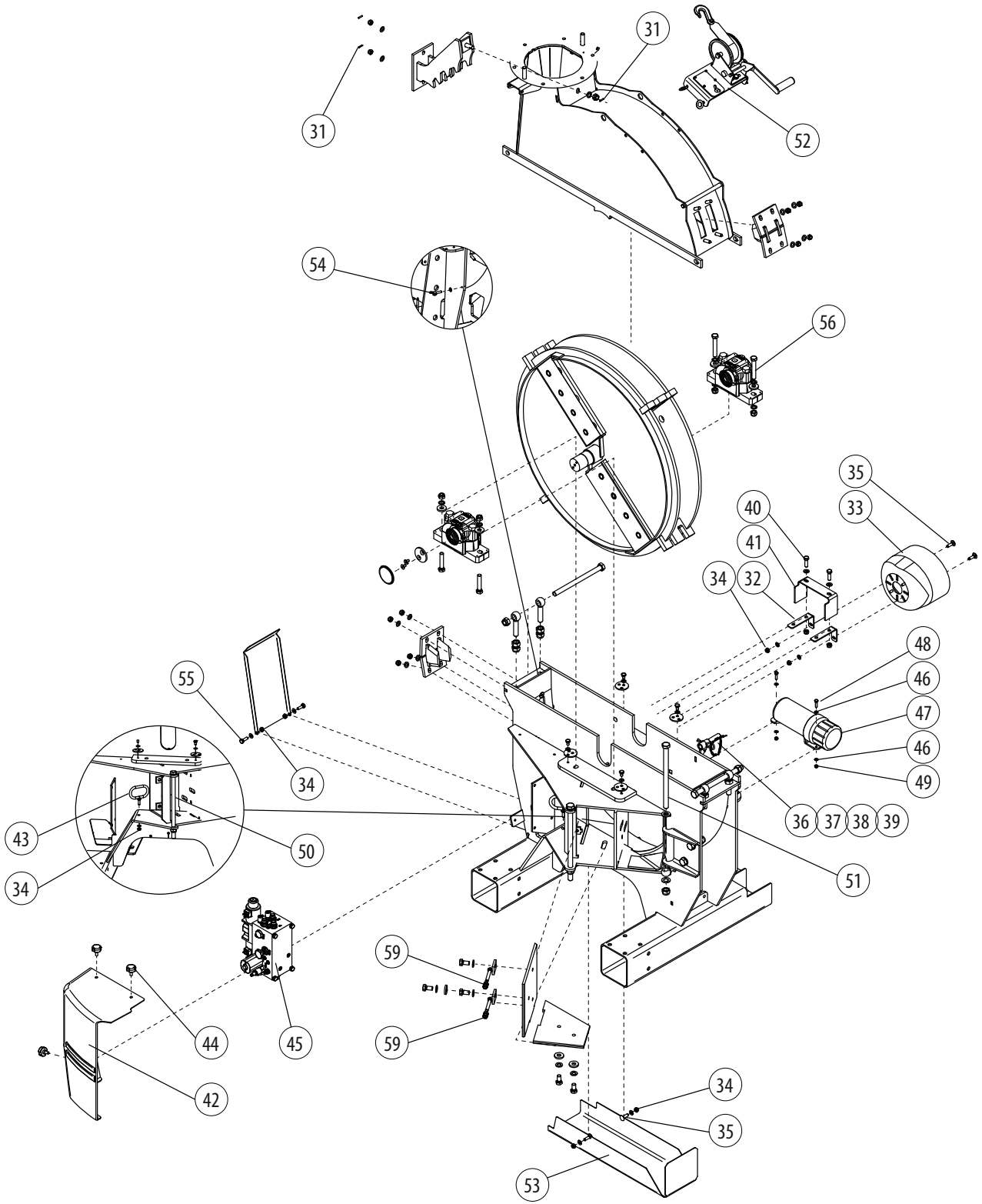
CH27 ACR/ACC PROFI

200001498 CHIPPER CH27



CH27 ACR/ACC PROFI

200001498 CHIPPER CH27



CH27 ACR/ACC PROFI

200001498 CHIPPER CH27

Part	Order no	Description	Remarks	Qty
1	200000640	Base frame		1
2	200001276	Top frame		1
3	200001516	Twig blade		2
4	200000949	Knife disc	complete	1
4.1	200000941	Knife disc		1
4.2	200000507	Knife holder		2
4.3	200000508	Support plate		2
4.4	200000728	Blade		2
4.5	52117215	Lock nut	ST10.9ZN, M20X1,5, DIN985	6
4.6	52063617	Hex screw	ST10.9 BLACK, M12X40, DIN933	8
4.7	52214269	Lock washer	ZN, M12, NORD-LOCK, DIN25201	8
4.8	52117124	Lock nut	ST8.8ZN, M12, DIN985	8
5	200001290	End flange		1
6	58211570	Hex screw	ZN, M10X16, DIN7991	2
7	200001302	Vertical anvil		1
8	200001303	Horizontal anvil		1
9	200001292	Bearing unit		2
10	200001019	Eye screw	ST4.6ZN, M20x100, D20	5
11	52110087	Hex nut	ST8.8ZN, M20, DIN934	4
12	52117207	Lock nut	ST8.8ZN, M20, DIN985	11
13	52062403	Hex screw	ST8.8ZN, M20X280, DIN931	2
14	43100610	Plate		4
15	200001304	Shelter plate		1
16	43291103	Regulator		2
17	52200491	Washer	ZN, M16, DIN7349	7
18	52214285	Lock washer	ZN, M16, NORD-LOCK, DIN25201	7
19	52117165	Lock nut	ST8.8ZN, M16, DIN985	5
20	52062155	Hex screw	ST8.8ZN, M16X80, DIN933	2
21	52062148	Hex screw	ST8.8ZN, M16X70, DIN931	2
22	52200086	Washer	ST5.8ZN, M20, DIN126	9
23	52062247	Hex screw	ST8.8ZN, M20X70, DIN931	2
24	200002010	Retainer		1
25	200001827	Twig crusher		1
26	52062106	Hex screw	ST8.8ZN, M16X30, DIN933	5
27	52200078	Washer	ST5.8ZN, M16, DIN125	5
28	52200045	Washer	ST5.8ZN, M10, DIN125	12
29	52060209	Hex screw	ST8.8ZN, M10X16, DIN933	4
30	52200052	Washer	ST5.8ZN, M12, DIN125	12
31	52117124	Lock nut	ST8.8ZN, M12, DIN985	12
32	52840071	Spring pin	4X22, DIN1481	3
33	200002075	Fastener		2
34	54822000	Shield for universal shaft		1
35	52117108	Lock nut	ST8.8ZN, M10, DIN985	7

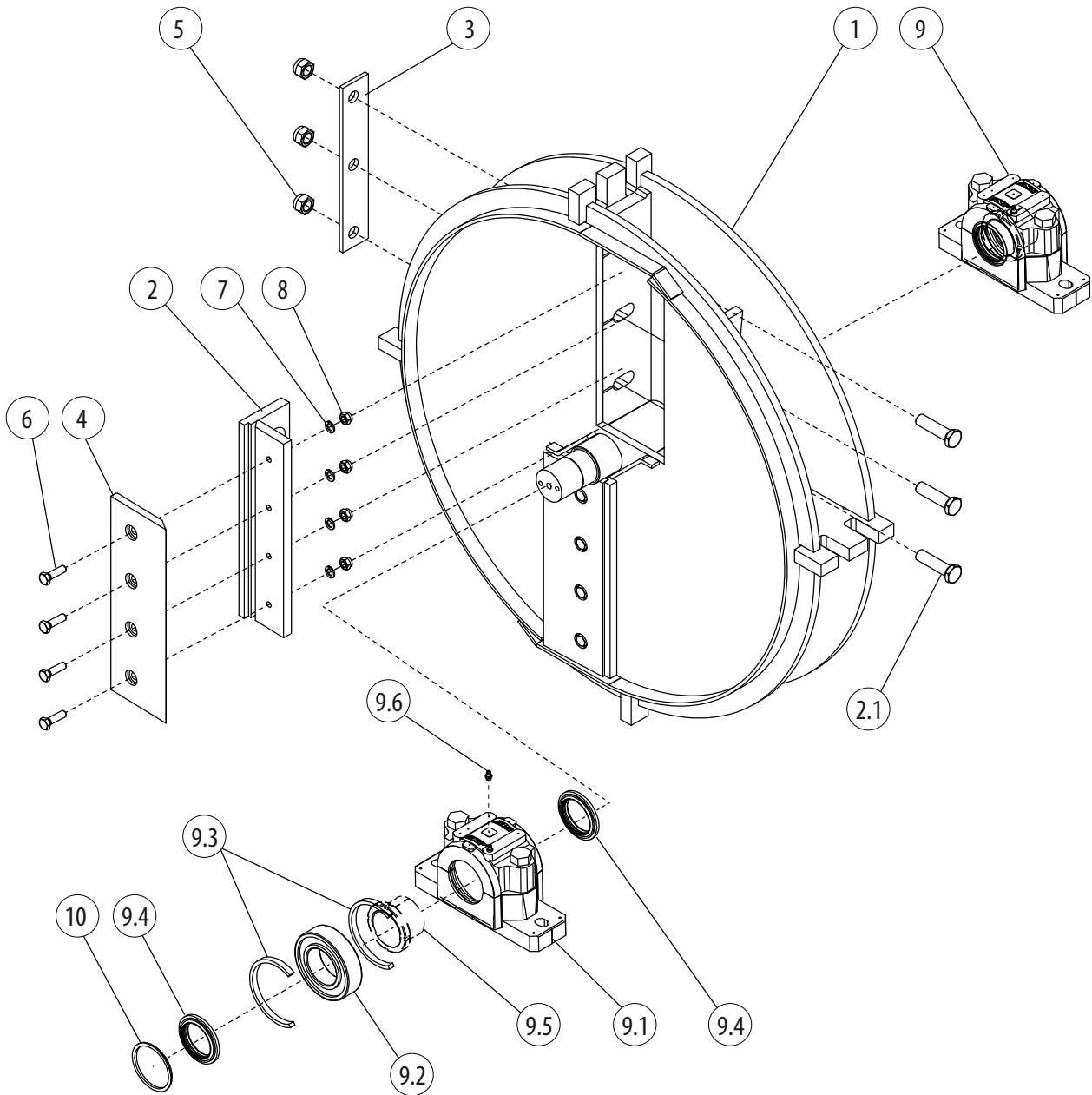
CH27 ACR/ACC PROFI

200001498 CHIPPER CH27

Part	Order no	Description	Remarks	Qty
36	200000307	Lock screw	ST8.8ZN, M10x35, DIN603	4
37	52832045	Drive rivet	4,8X19	2
38	43291137	Retainer		1
39	52842143	Hair pin cotter	ZN, 5X105, DIN11024	1
40	03291143	Chain		1
41	52062031	Hex screw	ST8.8ZN, M12X40, DIN933	2
42	200002096	Cover arch		1
43	200001865	Cover plastic		1
44	40091020	Hand grip		1
45	200002157	Knob		3
46	200002195	Hydraulics		1
47	52200037	Washer	ST5.8ZN, M8, DIN126	4
48	200002148	Instructions manual box		1
49	52060183	Hex screw	ST8.8ZN, M8X30, DIN933	2
50	52117082	Lock nut	ST8.8ZN, M8, DIN985	2
51	200002207	Fastener		1
52	200001069	Hex screw	ST8.8ZN, M20X380, DIN931	1
53	52063930	Hex screw	ST8.8ZN, M20X320, DIN931	1
54	200002213	Fastener		1
55	200002218	Base		1
56	52117940	Thumb screw	ST4.6ZN, M10X40, DIN316	1
57	52060233	Hex screw	ST8.8ZN, M10X30, DIN933	2

CH27 ACR/ACC PROFI

200004365 KNIFE DISC AND 200001292 BEARING SYSTEM



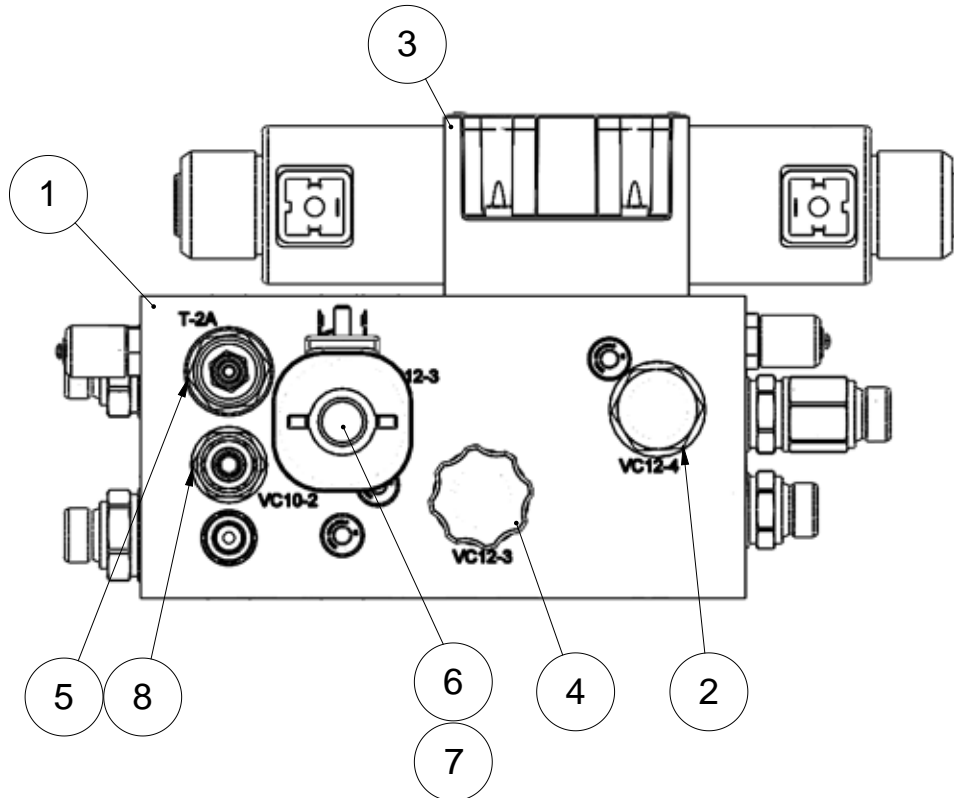
CH27 ACR/ACC PROFI

200004365 KNIFE DISC AND 200001292 BEARING SYSTEM

Part	Order no	Description	Remarks	Qty
1	200004366	Knife disc		1
2	200000507	Knife holder		2
2.1	43487120	Screw	M20x70 mm	6
3	200000508	Support plate		2
4	200000728	Blade		2
5	52117215	Lock nut	ST10.9ZN, M20X1,5, DIN985	6
6	52063617	Hex screw	ST10.9 BLACK, M12X40, DIN933	8
7	52214269	Lock washer	ZN, M12, NORD-LOCK, DIN25201	8
8	52117124	Lock nut	ST8.8ZN, M12, DIN985	8
9	200004019	Bearing unit	D60 axle	2
9.1	200001494	Bearing housing		1
9.2	200001497	Tapered roller bearing		1
9.3	200001493	Adapter ring		2
9.4	200001495	Seal		2
9.5	200001496	Cone sleeve		1
9.6	52401015	Grease fitting	AR1/8, straight	1
10	200001492	End plate		2

CH27 ACR/ACC PROFI

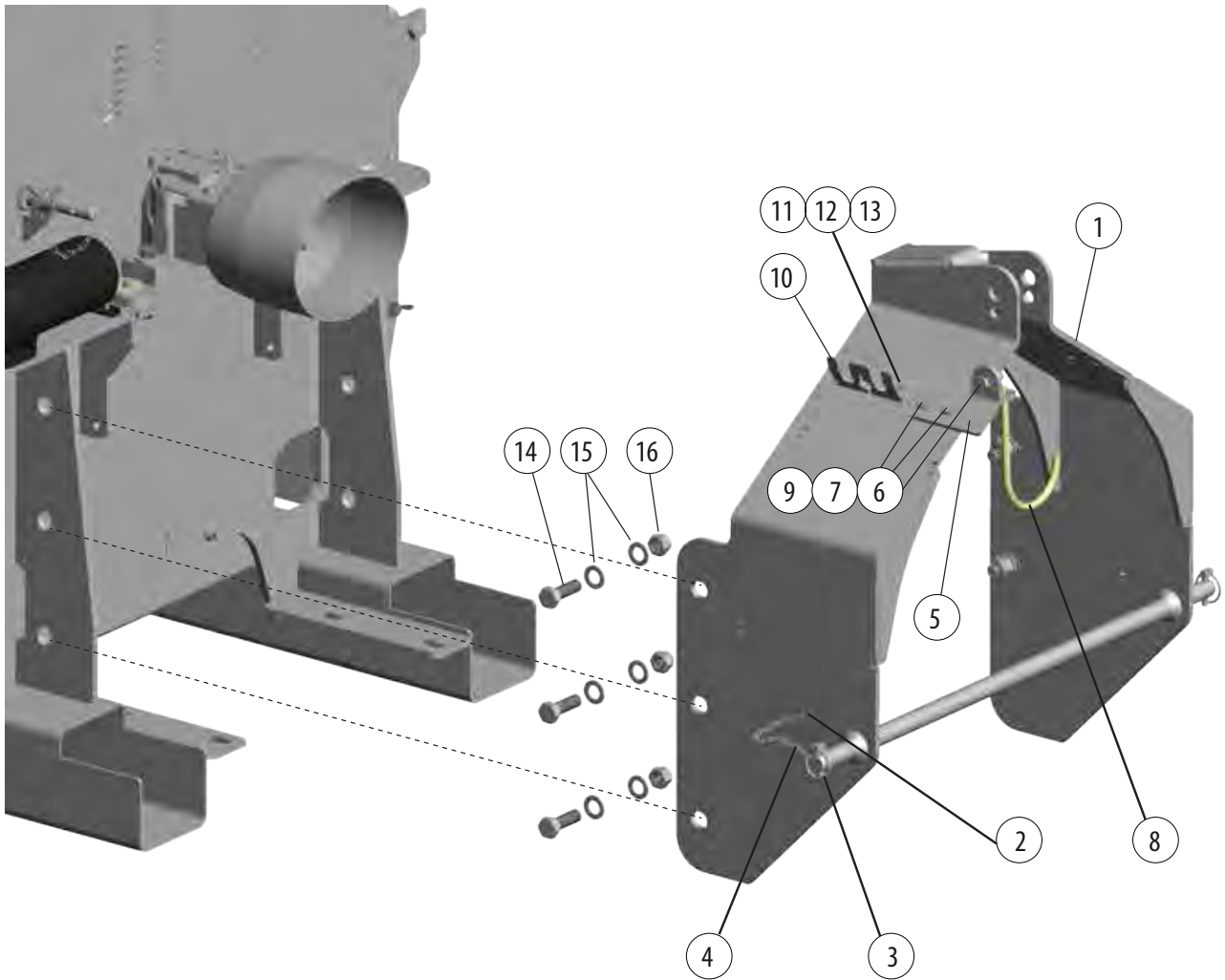
200002095 VALVE



Part	Order no	Description	Remarks	Qty
1	-	Valve block		1
2	200001322	Flow dividing valve		1
3	56057243	Directional valve		1
4	200001326	Flow control valve	feed roller speed	1
5	200001327	Flow control valve		1
6	200003766	Cartridge valve		1
7	200003884	Solenoid coil		1
8	200003794	Pressure relief valve		1

CH27 ACR/ACC PROFI

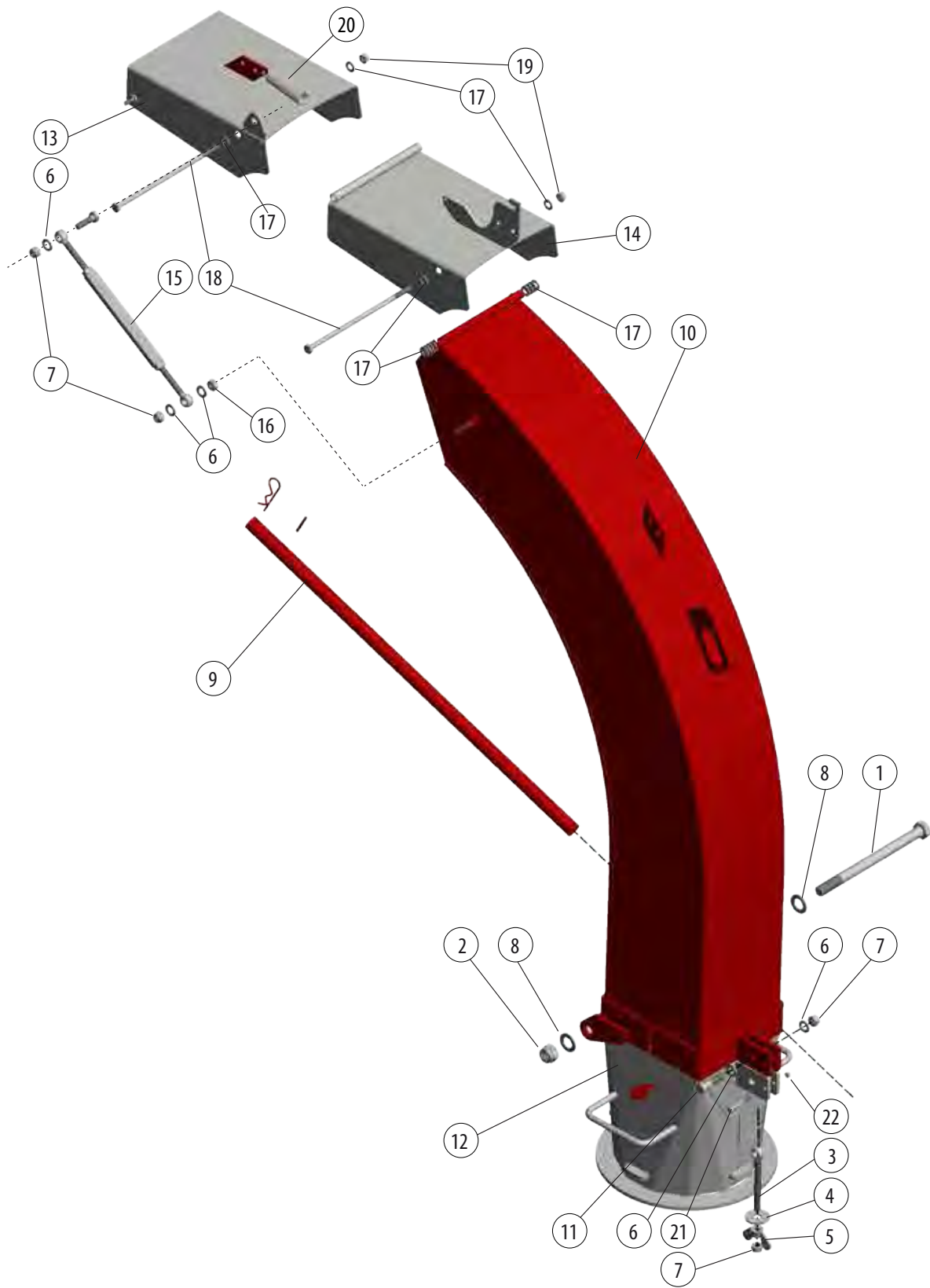
200002207 3-POINT MOUNTING, FASTENER



Part	Order no	Description	Remarks	Qty
1	200001535	Fastener		1
2	52832045	Drive rivet		2
3	52842150	Lynch pin	ZN, 10X45, DIN11023	2
4	03291143	Chain		2
5	200002082	Lug		1
6	52062031	Hex screw	ST8.8ZN, M12X40, DIN933	3
7	52200052	Washer	ST5.8ZN, M12, DIN125	6
8	200002093	Hook		1
9	52117124	Lock nut	ST8.8ZN, M12, DIN985	3
10	43482290	Hose fastener		2
11	52200037	Washer	ST5.8ZN, M8, DIN126	4
12	52060183	Hex screw	ST8.8ZN, M8X30, DIN933	2
13	52117082	Lock nut	ST8.8ZN, M8, DIN985	2
14	52062379	Hex screw	ST8.8ZN, M24X70, DIN933	6
15	52200102	Washer	ST5.8ZN, M24, DIN126	12
16	52117249	Lock nut	ST8.8ZN, M24, DIN985	6

CH27 ACR/ACC PROFI

200001545 SHORT DISCHARGE PIPE



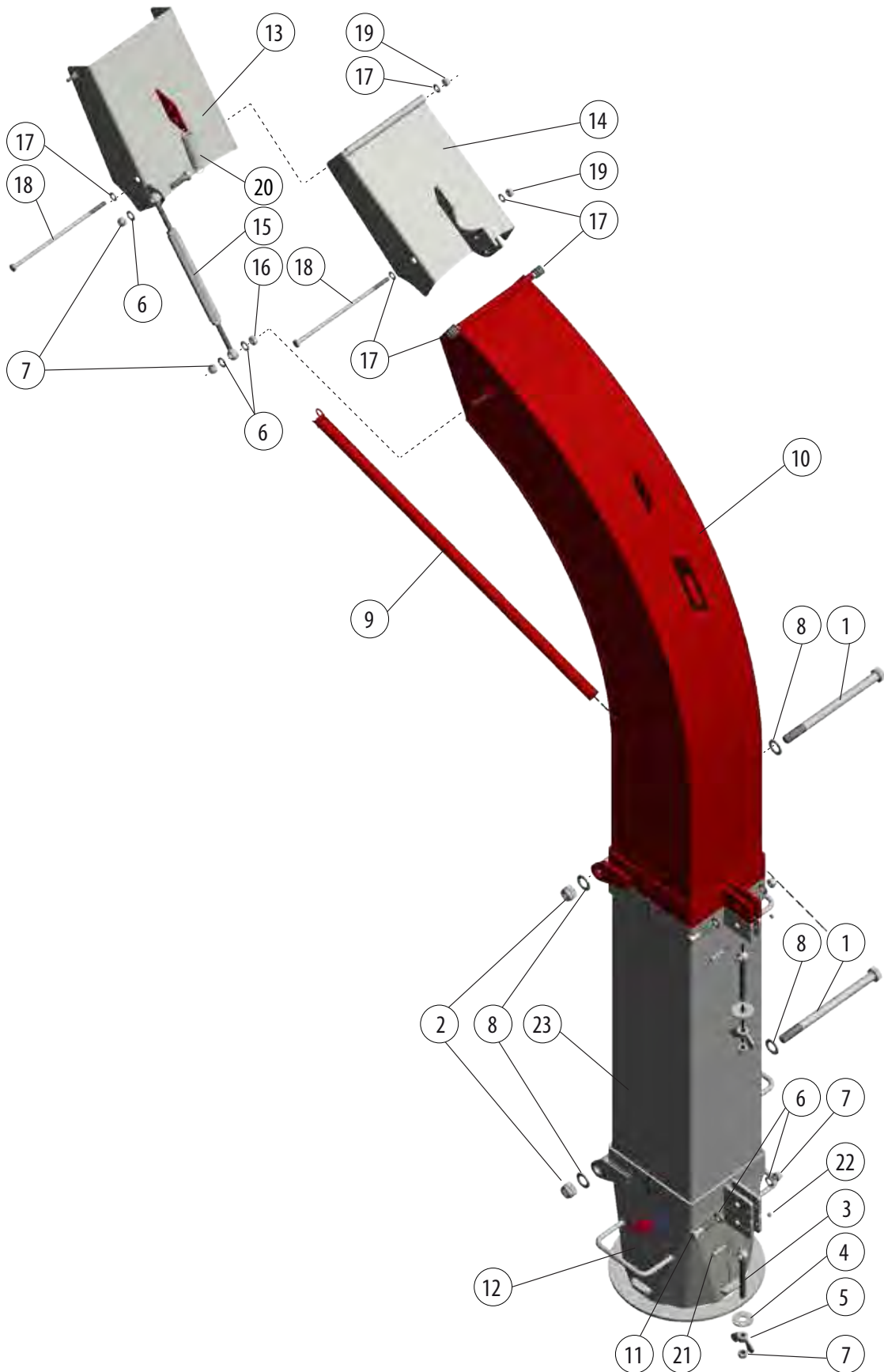
CH27 ACR/ACC PROFI

200001545 SHORT DISCHARGE PIPE

Part	Order no	Description	Remarks	Qty
1	52062437	Hex screw	ST8.8ZN, M20X260, DIN931	1
2	52117207	Lock nut	ST8.8ZN, M20, DIN985	1
3	52062840	Eye screw	ST8.8ZN, M12X120, DIN444	1
4	52200466	Washer	ZN, M12, DIN440	1
5	52117900	Wing nut	ST4.6ZN, M12, DIN315	1
6	52200052	Washer	ST5.8ZN, M12, DIN125	5
7	52117124	Lock nut	ST8.8ZN, M12, DIN985	4
8	52200086	Washer	ST5.8ZN, M20, DIN126	2
9	43317940	Slew arm		1
10	200002274	Top pipe		1
11	52062627	Hex screw	ST8.8ZN, M12X50, DIN931	1
12	200001340	Lower part		1
13	200001411	Vizor	second	1
14	200001367	Vizor	first	1
15	200001412	Connecting bar		1
16	52110053	Hex nut	ST8.8ZN, M12, DIN934	1
17	52200045	Washer	ST5.8ZN, M10, DIN125	12
18	200001414	Hex screw	ST8.8ZN, M10X260, DIN931	2
19	52117108	Lock nut	ST8.8ZN, M10, DIN985	2
20	94612082	Extension spring	DU26 DL2,6 L106	1
21	58220170	Hex screw	ST8.8ZN, M6X50, DIN931	1
22	52117066	Lock nut	ST8.8ZN, M6, DIN985	1

CH27 ACR/ACC PROFI

200002275 HIGH DISCHARGE PIPE



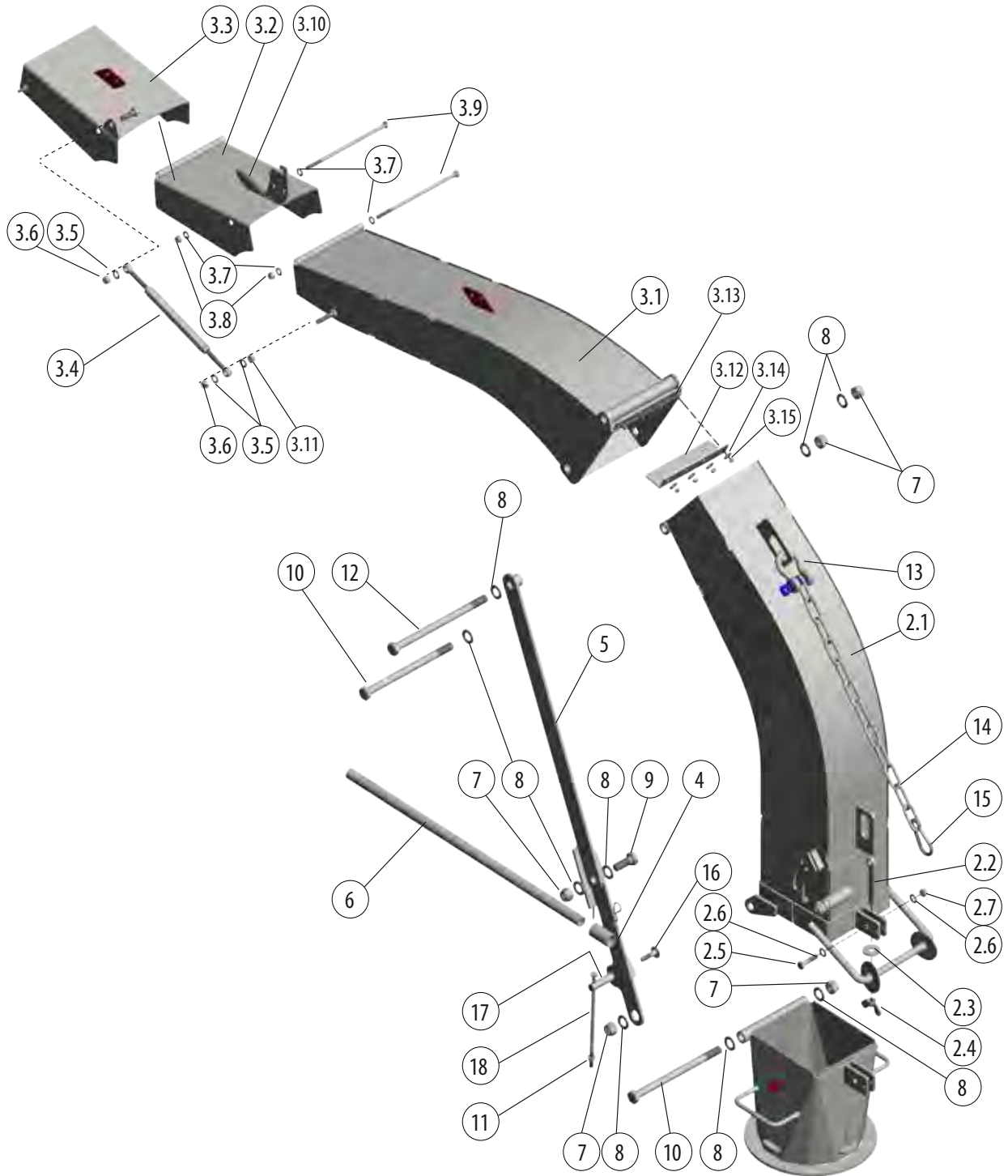
CH27 ACR/ACC PROFI

200002275 HIGH DISCHARGE PIPE

Part	Order no	Description	Remarks	Qty
1	52062437	Hex screw	ST8.8ZN, M20X260, DIN931	2
2	52117207	Lock nut	ST8.8ZN, M20, DIN985	2
3	52062840	Eye screw	ST8.8ZN, M12X120, DIN444	2
4	52200466	Washer	ZN, M12, DIN440	2
5	52117900	Wing nut	ST4.6ZN, M12, DIN315	2
6	52200052	Washer	ST5.8ZN, M12, DIN125	7
7	52117124	Lock nut	ST8.8ZN, M12, DIN985	6
8	52200086	Washer	ST5.8ZN, M20, DIN126	4
9	43317940	Slew arm		1
10	200002274	Top pipe		1
11	52062627	Hex screw	ST8.8ZN, M12X50, DIN931	2
12	200001340	Lower part		1
13	200001411	Vizor	second	1
14	200001367	Vizor	first	1
15	200001412	Connecting bar		1
16	52110053	Hex nut	ST8.8ZN, M12, DIN934	1
17	52200045	Washer	ST5.8ZN, M10, DIN125	12
18	200001414	Hex screw	ST8.8ZN, M10X260, DIN931	2
19	52117108	Lock nut	ST8.8ZN, M10, DIN985	2
20	94612082	Extension spring	DU26 DL2,6 L106	1
21	58220170	Hex screw	ST8.8ZN, M6X50, DIN931	2
22	52117066	Lock nut	ST8.8ZN, M6, DIN985	2
23	33295330	Intermediate tube		1

CH27 ACR/ACC PROFI

200001344 DISCHARGE PIPE, SIDE TRANSITION



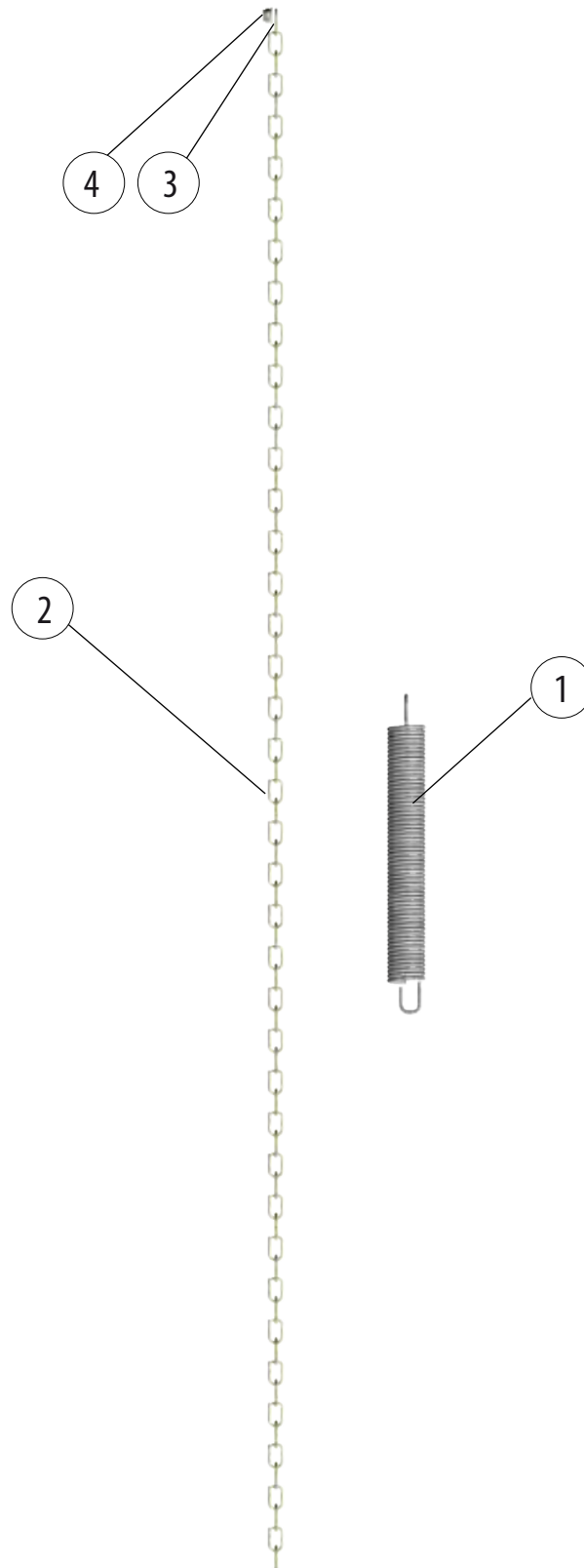
CH27 ACR/ACC PROFI

200001344 DISCHARGE PIPE, SIDE TRANSITION

Part	Order no	Description	Remarks	Qty
1	200001340	Lower part		1
2	200002494	Intermediate tube	complet	1
2.1	200001343	Intermediate tube		1
2.2	52062840	Eye screw	ST8.8ZN, M12X120, DIN444	1
2.3	52200466	Washer	ZN, M12, DIN440	1
2.4	52117900	Wing nut	ST4.6ZN, M12, DIN315	1
2.5	52062627	Hex screw	ST8.8ZN, M12X50, DIN931	1
2.6	52200052	Washer	ST5.8ZN, M12, DIN125	2
2.7	52117124	Lock nut	ST8.8ZN, M12, DIN985	1
3	200002493	Discharge pipe	complet	1
3.1	200001353	Discharge pipe		1
3.2	200001367	Vizor	first	1
3.3	200001411	Vizor	second	1
3.4	200001412	Connecting bar		1
3.5	52200052	Washer	ST5.8ZN, M12, DIN125	3
3.6	52117124	Lock nut	ST8.8ZN, M12, DIN985	2
3.7	52200045	Washer	ST5.8ZN, M10, DIN125	4
3.8	52117108	Lock nut	ST8.8ZN, M10, DIN985	2
3.9	200001414	Hex screw	ST8.8ZN, M10X260, DIN931	2
3.10	94612082	Extension spring	DU26 DL2,6 L106	1
3.11	52110053	Hex nut	ST8.8ZN, M12, DIN934	1
3.12	200002139	Sealing rubber		1
3.13	200002142	Self-drilling screw	ST8.8ZN, M8X20, DIN7500D	4
3.14	52200235	Flat washer	ST5.8ZN, M8, DIN9021	4
3.15	52117082	Lock nut	ST8.8ZN, M8, DIN985	4
4	200001404	Adjustment lever		1
5	200001428	Adjustment lever		1
6	43317940	Slew arm		1
7	52117207	Lock nut	ST8.8ZN, M20, DIN985	5
8	52200086	Washer	ST5.8ZN, M20, DIN126	9
9	52062221	Hex screw	ST8.8ZN, M20X50, DIN933	1
10	52062403	Hex screw	ST8.8ZN, M20X280, DIN931	2
11	52117108	Lock nut	ST8.8ZN, M10, DIN985	1
12	52063087	Hex screw	ST8.8ZN, M20X300, DIN931	1
13	54815147	Wire rope lock		1
14	43492690	Chain		1
15	53804136	Carabiner	10X100, DIN5299C	1
16	200001888	Lock screw	ST8.8ZN, M12X45, DIN603	1
17	43486370	Coupling	D20-70 mm	1
18	200001414	Hex screw	ST8.8ZN, M10X260, DIN931	1

CH27 ACR/ACC PROFI

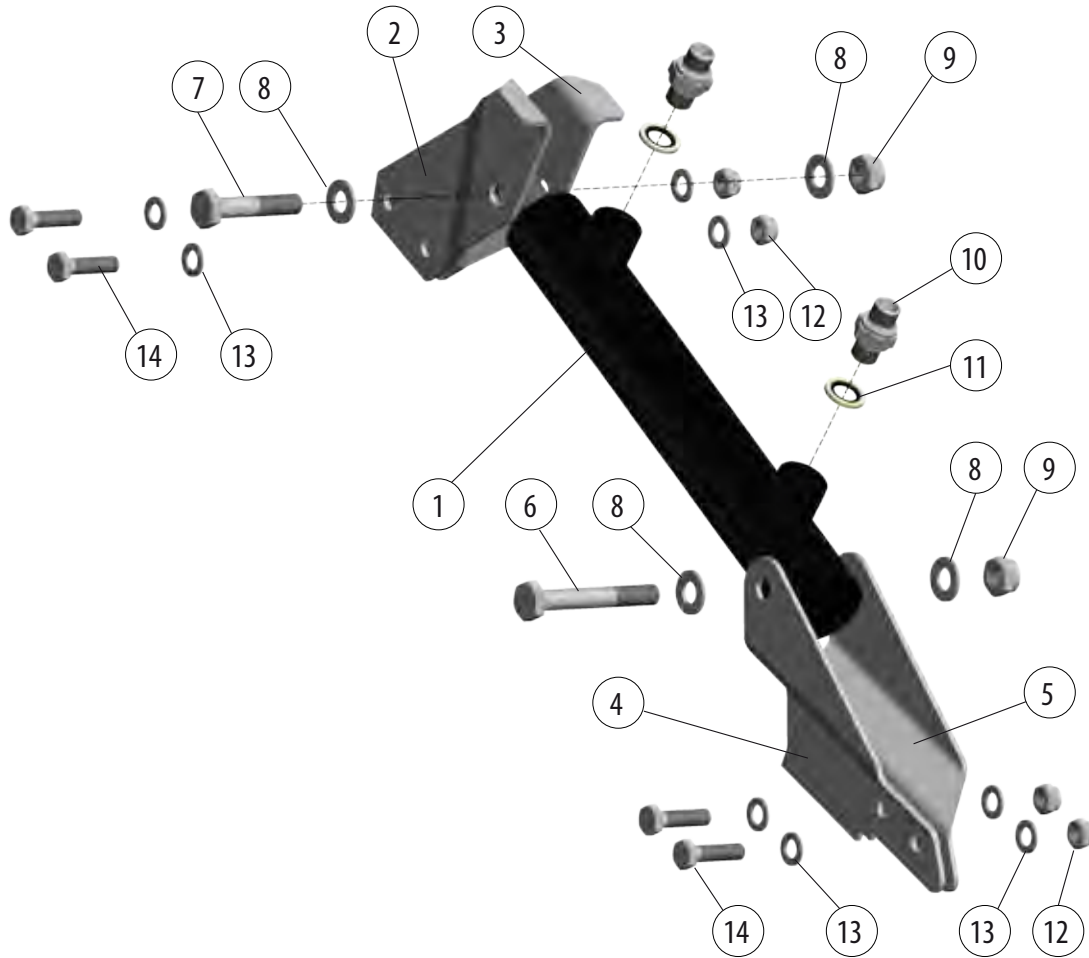
200002150 VIZOR STEERING , MANUAL



Part	Order no	Description	Remarks	Qty
1	84614106	Extension spring	DU38 DL4,25 L250	1
2	54826227	Knot chain		1
3	52200037	Washer	ST5.8ZN, M8, DIN126	1
4	52117082	Lock nut	ST8.8ZN, M8, DIN985	1

CH27 ACR/ACC PROFI

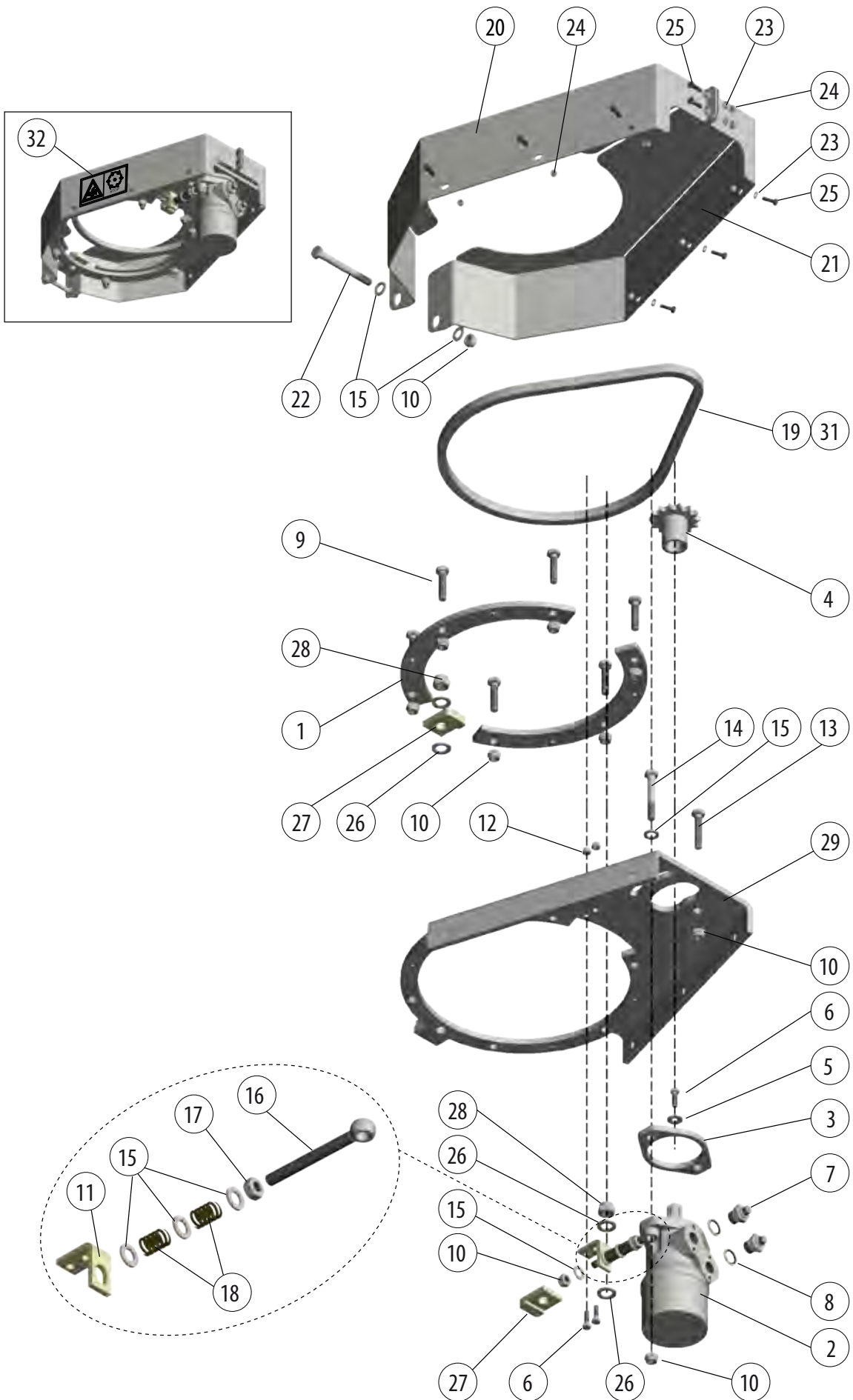
200002147 VIZOR STEERING, HYDRAULIC



Part	Order no	Description	Remarks	Qty
1	56097793	Hydraulic cylinder	32/20-150, 200 bar	1
2	43487470	Fastening plate		1
3	43487480	Fastening plate		1
4	200002144	Fastener for cylinder		1
5	200002145	Fastener for cylinder		1
6	52060282	Hex screw	ST8.8ZN, M10X70, DIN931	1
7	52060266	Hex screw	ST8.8ZN, M10X50, DIN931	1
8	52200045	Washer	ST5.8ZN, M10, DIN125	4
9	52117108	Lock nut	ST8.8ZN, M10, DIN985	2
10	52432101	Double fitting	R1/4	2
11	52391034	Usit seal ring	13,74X20,57X2,03, R1/4"	2
12	52117082	Lock nut	ST8.8ZN, M8, DIN985	4
13	52200037	Washer	ST5.8ZN, M8, DIN126	8
14	52060183	Hex screw	ST8.8ZN, M8X30, DIN933	4
15	43489640	Hose kit		1

CH27 ACR/ACC PROFI

200002176 DISCHARGE CHUTE STEERING, HYDRAULIC



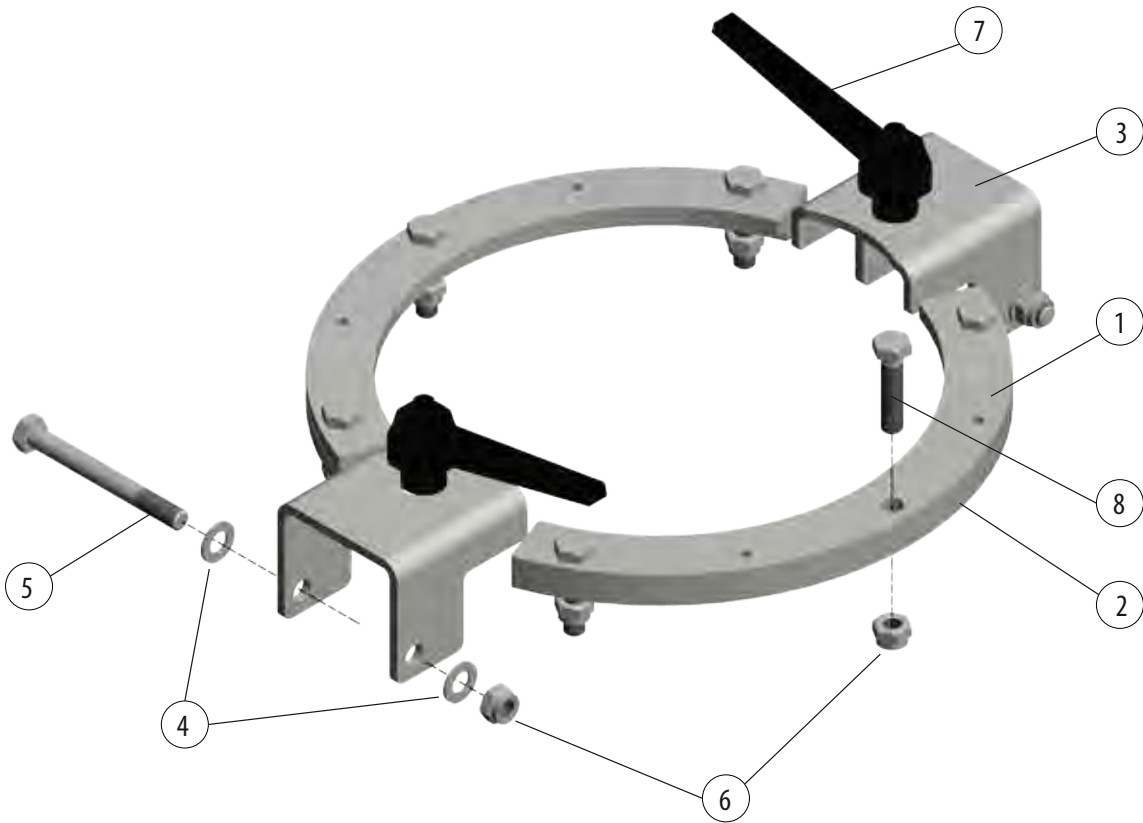
CH27 ACR/ACC PROFI

200002176 DISCHARGE CHUTE STEERING, HYDRAULIC

Part	Order no	Description	Remarks	Qty
1	200001478	Tightener flange		2
2	56002020	Hydraulic motor	250CC, MR 250 SH D	1
3	43800820	Washer		1
4	43801800	Groove shaft		1
5	52200235	Flat washer	ST5.8ZN, M8, DIN9021	1
6	52060175	Hex screw	ST8.8ZN, M8X25, DIN933	3
7	52432226	Double fitting	R1/4-1/2	2
8	52390200	Usit seal ring	21,54x28,58x2,49, R 1/2"	2
9	52062041	Hex screw	ST8.8ZN, M12X50, DIN933	6
10	52117124	Lock nut	ST8.8ZN, M12, DIN985	10
11	43036420	Fastener		1
12	52117082	Lock nut	ST8.8ZN, M8, DIN985	2
13	52063633	Hex screw	ST8.8ZN, M12X60, DIN933	1
14	52062072	Hex screw	ST8.8ZN, M12X80, DIN931	1
15	52200052	Washer	ST5.8ZN, M12, DIN125	7
16	52062840	Eye screw	ST8.8ZN, M12X120, DIN444	1
17	52110053	Hex nut	ST8.8ZN, M12, DIN934	1
18	43402150	Compression spring	D19x3.0-26MM	2
19	54820014	Roll chain	5/8 X 83	1
20	200002167	Chain cover		1
21	200002164	Chain cover		1
22	52063047	Hex screw	ST8.8ZN, M12X110, DIN931	1
23	52200029	Washer	ST5.8ZN, M6, DIN126	10
24	52117066	Lock nut	ST8.8ZN, M6, DIN985	8
25	52060456	Hex screw	ST8.8ZN, M6X20, DIN933	8
26	52200078	Washer	ST5.8ZN, M16, DIN125	4
27	200002171	Sliding part		2
28	52117165	Lock nut	ST8.8ZN, M16, DIN985	2
29	200002174	Fastener		1
30	56518293	Hose assembly	1/4", 210 bar, K1/4"5 L=2,4 m	1
31	200002179	Chain connector	5/8, 10B-1	1
32	40147010	Warning sticker	"CUTTING HAZARD"	1

CH27 ACR/ACC PROFI

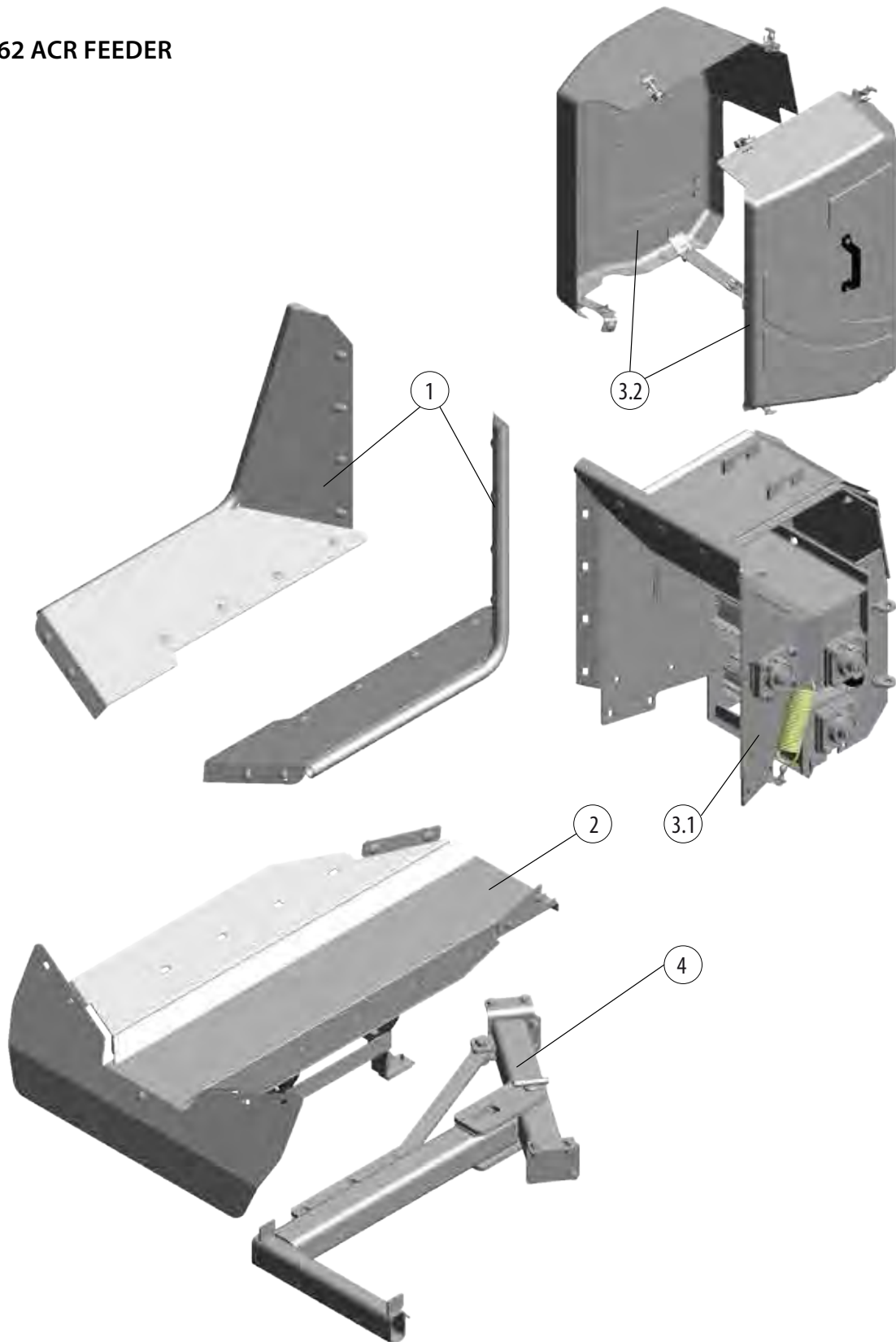
200002183 DISCHARGE CHUTE STEERING, MECHANICAL



Part	Order no	Description	Remarks	Qty
1	200001478	Tightener flange		2
2	200001479	Intermediate flange		2
3	43295070	Tightener		2
4	52200052	Washer	ST5.8ZN, M12, DIN125	4
5	52063047	Hex screw	ST8.8ZN, M12X110, DIN931	2
6	52117124	Lock nut	ST8.8ZN, M12, DIN985	8
7	54924890	Retainer lever		2
8	52062041	Hex screw	ST8.8ZN, M12X50, DIN933	6

CH27 ACR/ACC PROFI

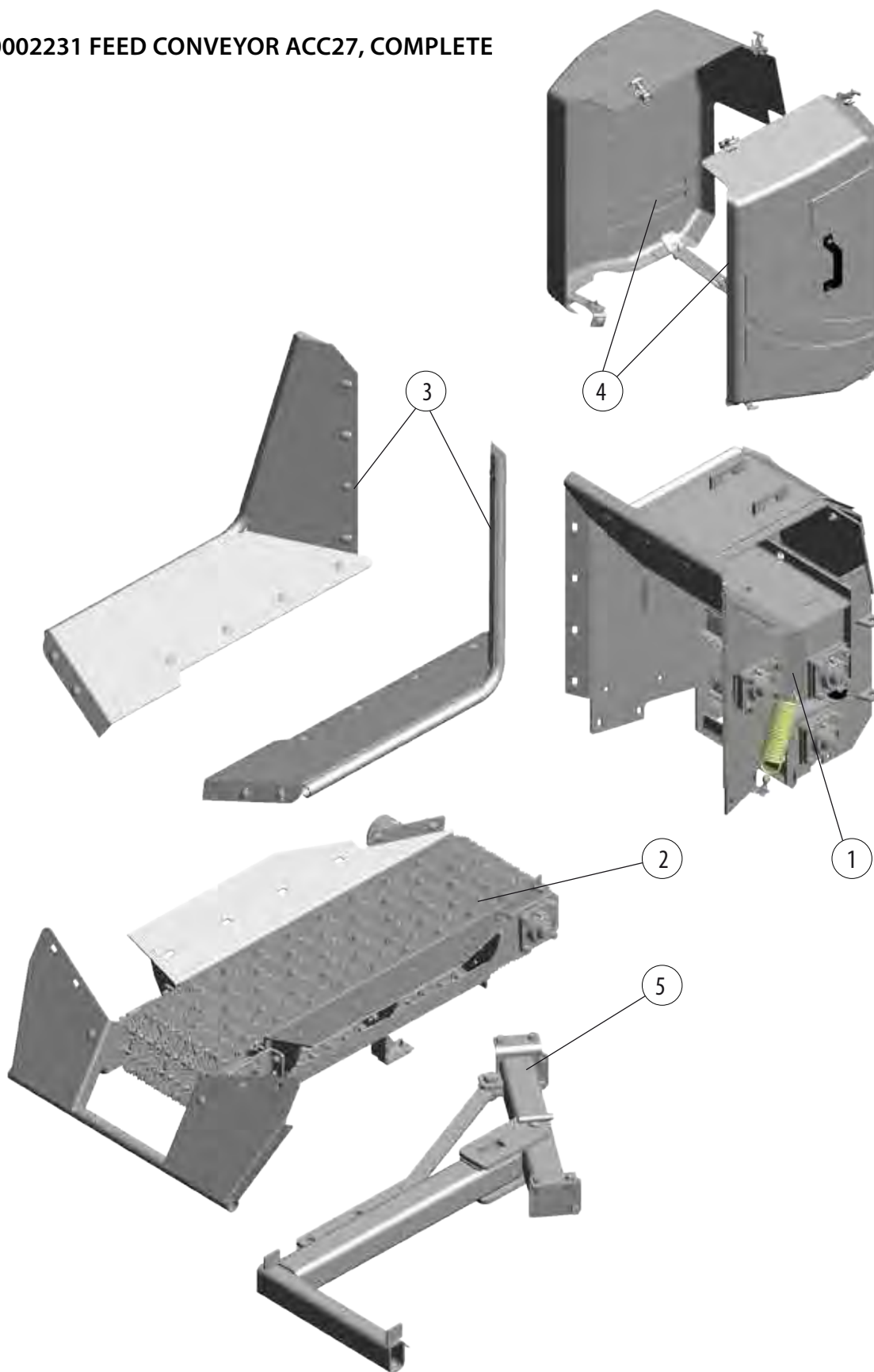
200002362 ACR FEEDER



Part	Order no	Description	Remarks	Qty
1	200002100	Side wall	left and right	1
2	200002101	Base		1
3	200002175	Feeder device		1
3.1	200001502	Feeder device		1
3.2	200002173	Protection system		1
3.3	200002214	Hydraulic hose kit		1
4	200002230	Joint frame		1

CH27 ACR/ACC PROFI

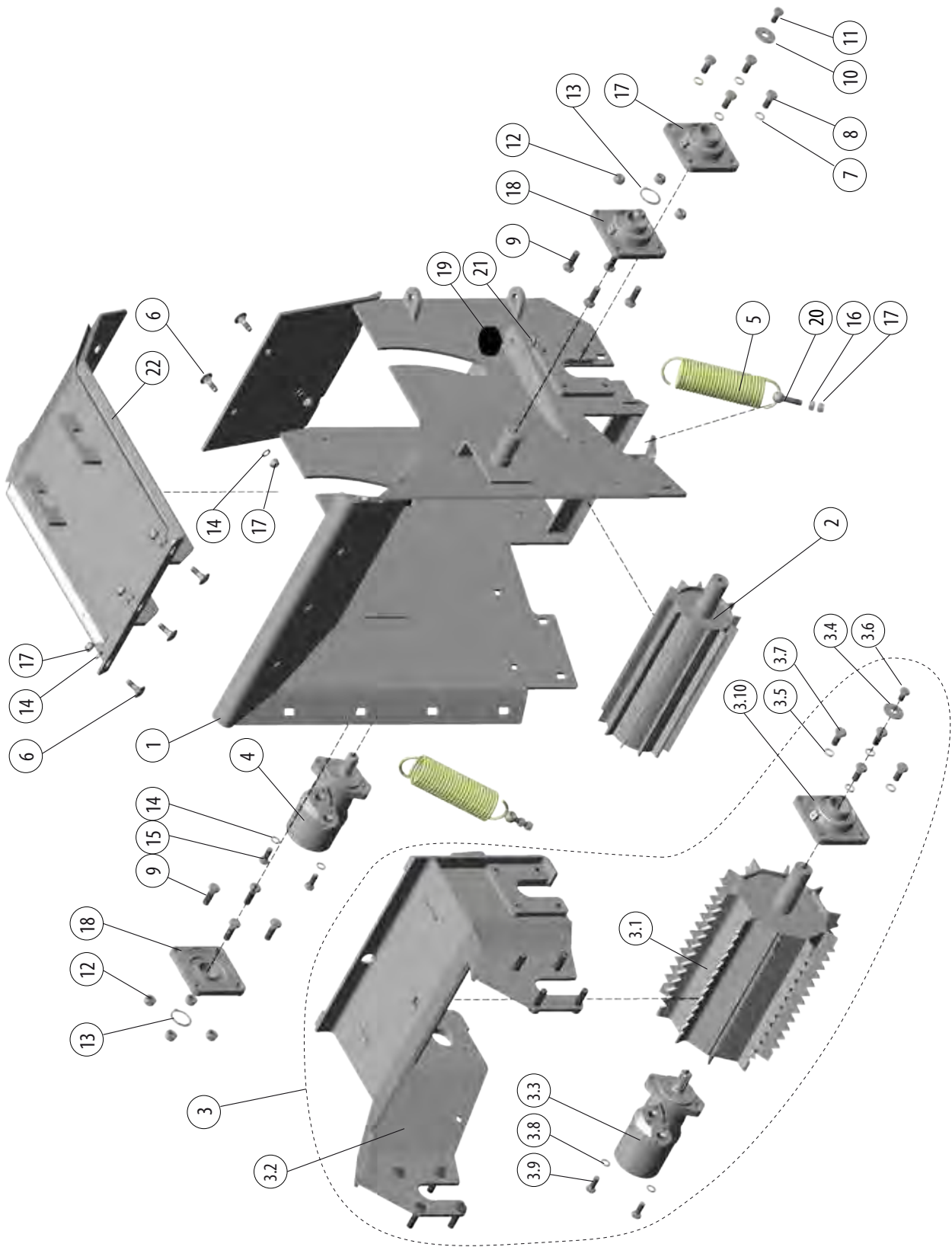
200002231 FEED CONVEYOR ACC27, COMPLETE



Part	Order no	Description	Remarks	Qty
1	200001502	Feeder device		1
2	200001339	Feed conveyor		1
3	200002100	Side walls		1
4	200002173	Protection system		1
5	200002230	Joint frame		1

CH27 ACR/ACC PROFI

200001502 FEEDER DEVICE



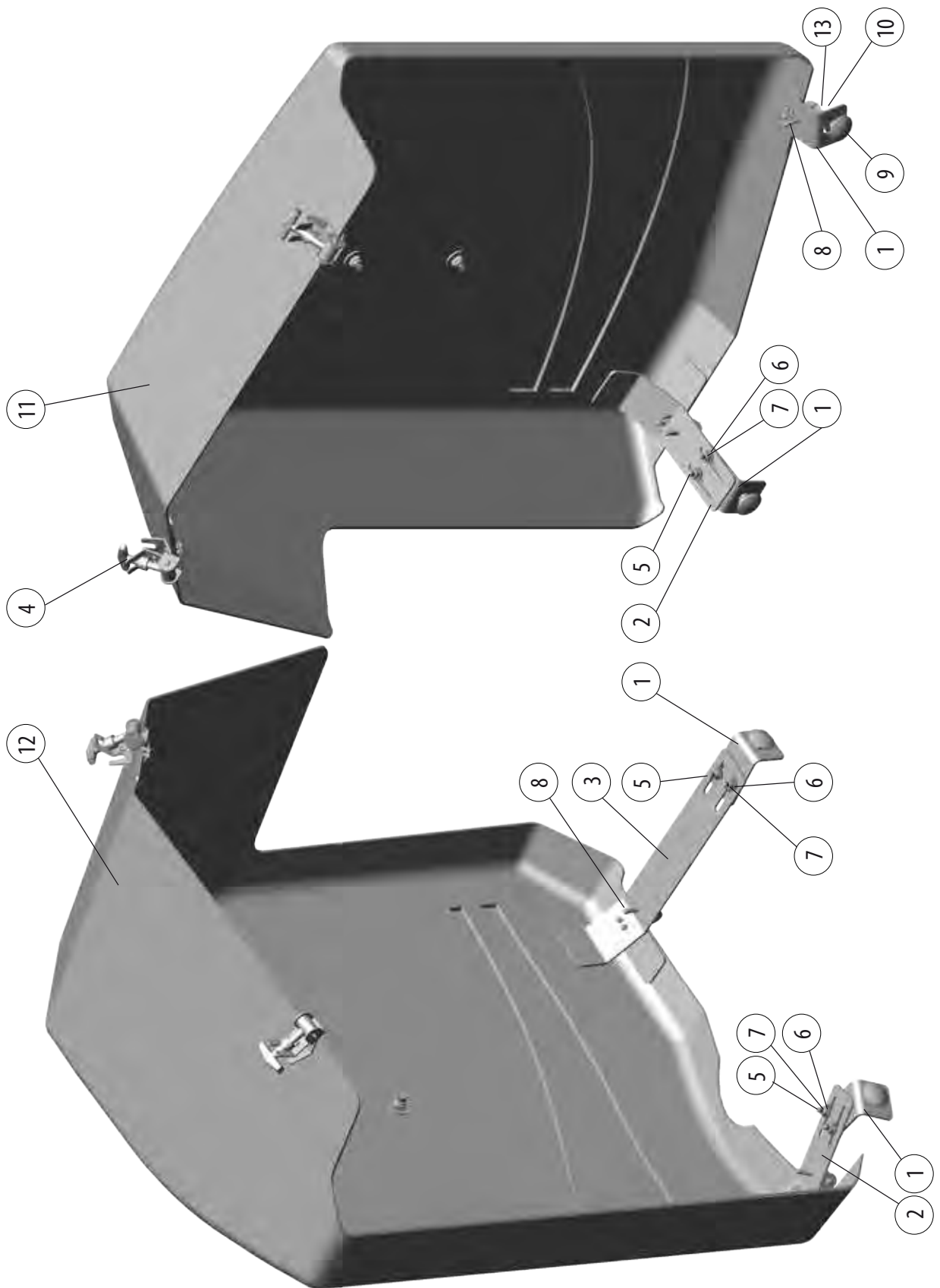
CH27 ACR/ACC PROFI

200001502 FEEDER DEVICE

Part	Order no	Description	Remarks	Qty
1	200001484	Frame		1
2	200001503	Feed roller		1
3	200001501	Swing		1
3.1	200001500	Feed roller		1
3.2	200001490	Swing frame		1
3.3	56002033	Hydraulic motor	MR 400	1
3.3.1	58217640	Seal kit		1
3.4	52200466	Washer	ZN, M12, DIN440	1
3.5	52214277	Lock washer	M14, NORD-LOCK, DIN25201	4
3.6	52062015	Hex screw	ST8.8ZN, M12X20, DIN933	1
3.7	200001507	Hex screw	ST8.8ZN, M14X30, DIN933	4
3.8	52214269	Lock washer	ZN, M12, NORD-LOCK, DIN25201	2
3.9	52062023	Hex screw	ST8.8ZN, M12X30, DIN933	2
3.10	200001643	Flanged bearing		1
4	56001944	Hydraulic motor	MP 250	1
4.1	58217746	Seal kit		1
5	94617073	Extension spring		2
6	200001388	Lock screw	ST8.8ZN, M12X35, DIN603	5
7	52214277	Lock washer	M14, NORD-LOCK, DIN25201	4
8	200001507	Hex screw	ST8.8ZN, M14X30, DIN933	4
9	200001523	Hex screw	ST8.8ZN, M14X40, DIN933	8
10	52200466	Washer	ZN, M12, DIN440	1
11	52062973	Hex screw	ST8.8ZN, M12X25, DIN933	1
12	52117140	Lock nut	ST8.8ZN, M14, DIN985	8
13	200001527	External circlip	BLACK, 40X2,5, DIN471	2
14	52214269	Lock washer	ZN, M12, NORD-LOCK, DIN25201	7
15	52062023	Hex screw	ST8.8ZN, M12X30, DIN933	2
16	52110053	Hex nut	ST8.8ZN, M12, DIN934	2
17	52117124	Lock nut	ST8.8ZN, M12, DIN985	7
18	200001643	Flanged bearing		3
19	54923080	Vibration damper	1021692	2
20	200001997	Eye screw	ST4.6ZN, M12x40, DIN444	2
21	52117108	Lock nut	ST8.8ZN, M10, DIN985	2
22	200002163	Deck plating		1

CH27 ACR/ACC PROFI

200002173 PROTECTION SYSTEM HF27



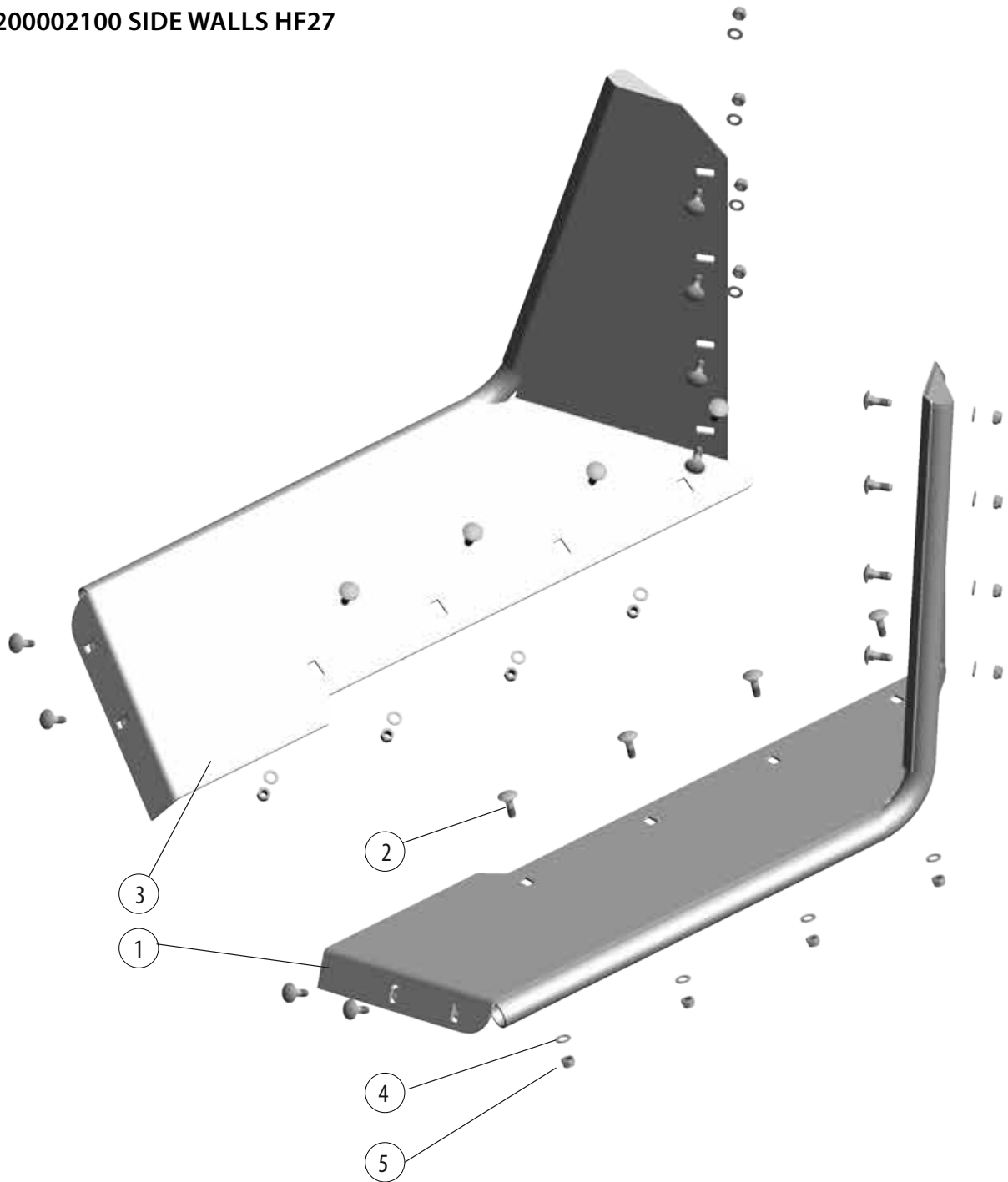
CH27 ACR/ACC PROFI

200002173 PROTECTION SYSTEM HF27

Part	Order no	Description	Remarks	Qty
1	200002125	Fastener		4
2	200002124	Fastening plate	MEDIUM	2
3	200002129	Fastening plate	LONG	1
4	200002112	Holder	RUBBER, SMALL, 2 PCS.	4
5	200002143	Lock screw	ST4.6ZN, M6X20, DIN603	6
6	52200342	Washer	ZN, M6, DIN440	6
7	52117066	Lock nut	ST8.8ZN, M6, DIN985	6
8	52832045	Drive rivet	4,8X19	8
9	200001388	Lock screw	ST8.8ZN, M12X35, DIN603	4
10	52200052	Washer	ST5.8ZN, M12, DIN125	4
11	200002149	Side shelter		1
12	200002160	Side shelter	LEFT	1
13	52117124	Lock nut	ST8.8ZN, M12, DIN985	4

CH27 ACR/ACC PROFI

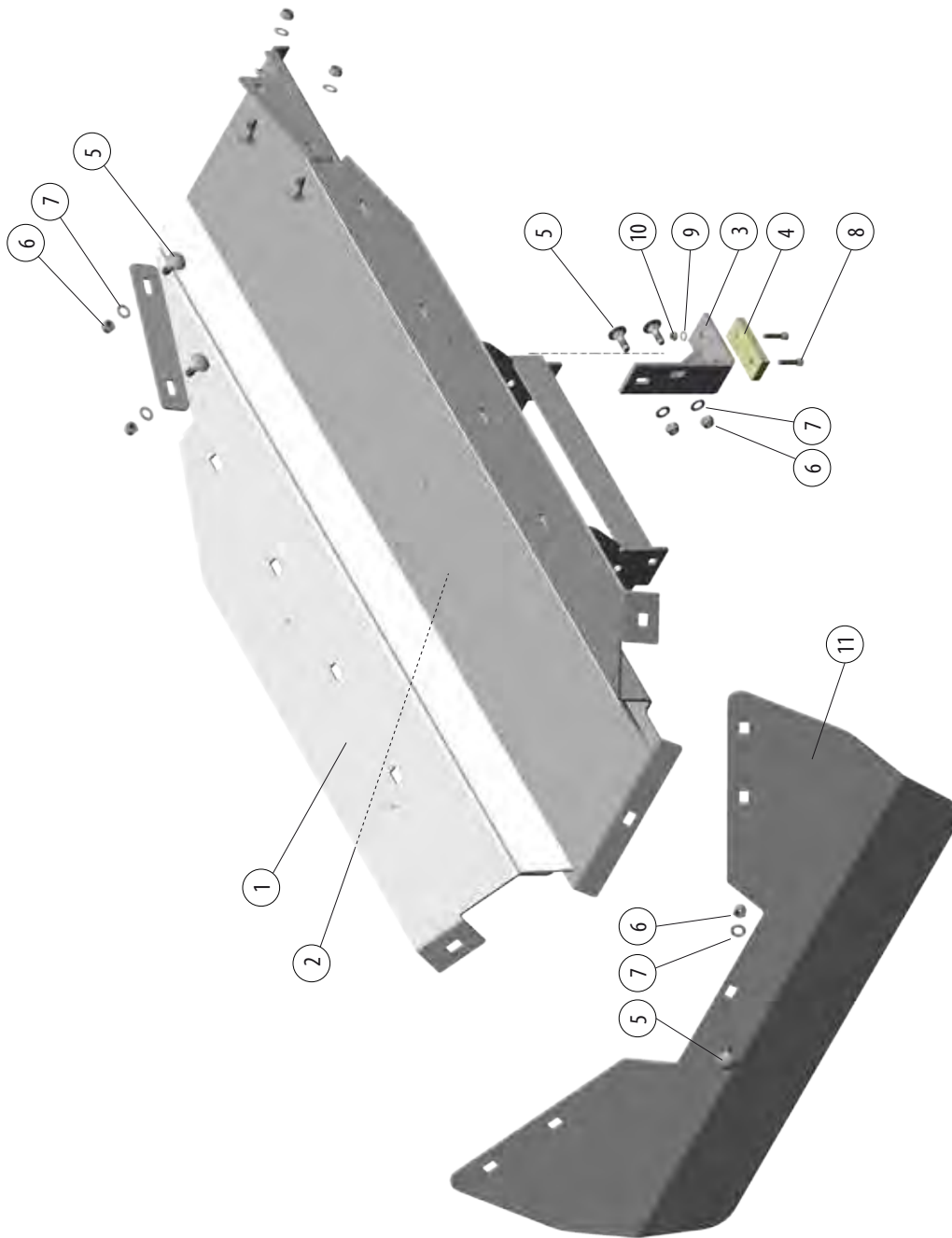
200002100 SIDE WALLS HF27



Part	Order no	Description	Remarks	Qty
1	200001400	Side wall	right	1
2	200001388	Lock screw	ST8.8ZN, M12X35, DIN603	20
3	200001843	Side wall	left	1
4	52200052	Washer	ST5.8ZN, M12, DIN125	20
5	52117124	Lock nut	ST8.8ZN, M12, DIN985	20

CH27 ACR/ACC PROFI

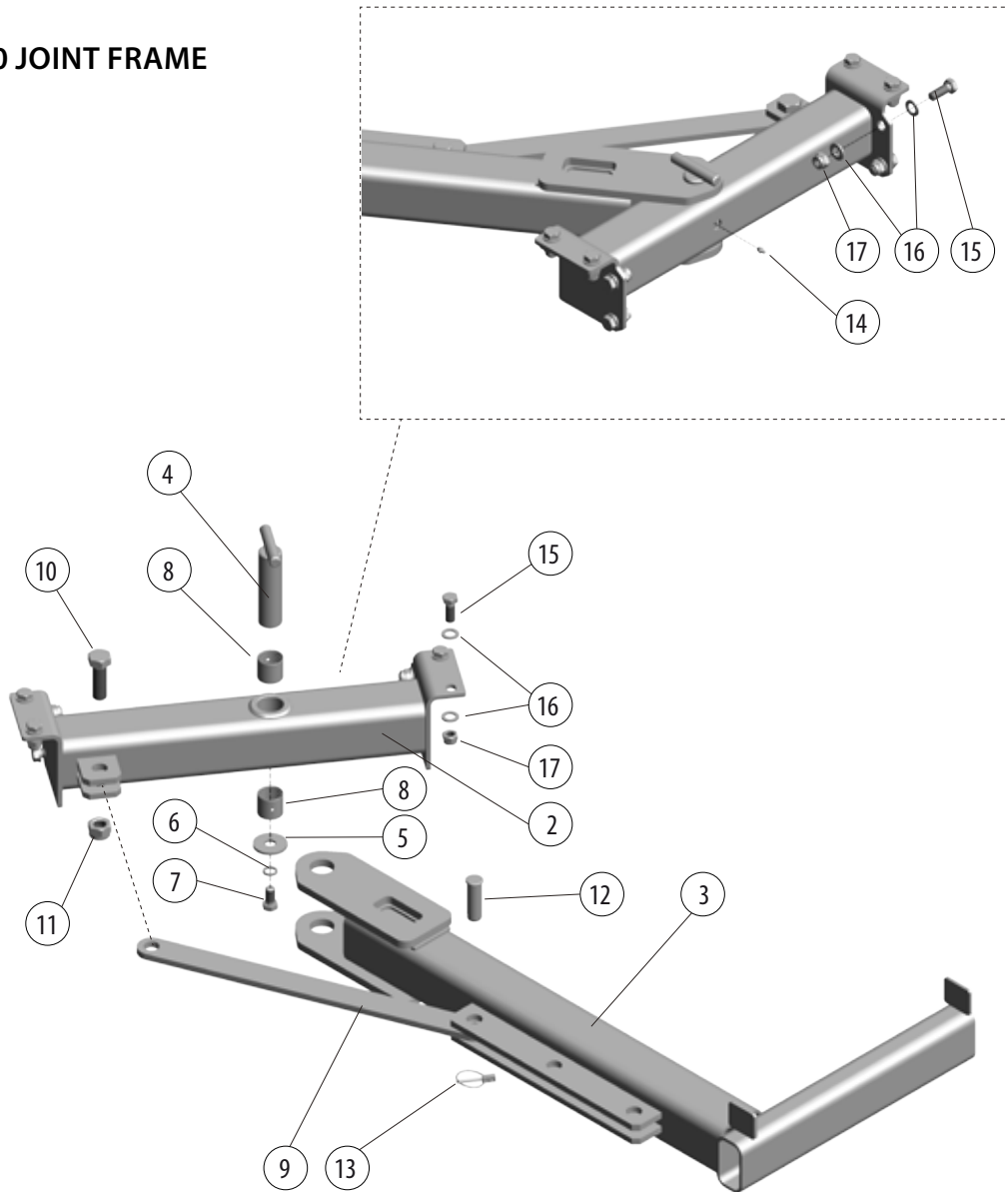
200002101 ACR FEEDER BASE



Part	Order no	Description	Remarks	Qty
1	200001422	Base		1
2	200002019	Support leg	left	1
3	200002020	Support leg		1
4	43598910	Sliding part		2
5	200001388	Lock screw	ST8.8ZN, M12X35, DIN603	9
6	52117124	Lock nut	ST8.8ZN, M12, DIN985	9
7	52200052	Washer	ST5.8ZN, M12, DIN125	9
8	52001682	Hex socket cap screw	ST8.8ZN, M8X35, DIN912	4
9	52200037	Washer	ST5.8ZN, M8, DIN126	3
10	52117082	Lock nut	ST8.8ZN, M8, DIN985	4
11	200001424	End plate		1

CH27 ACR/ACC PROFI

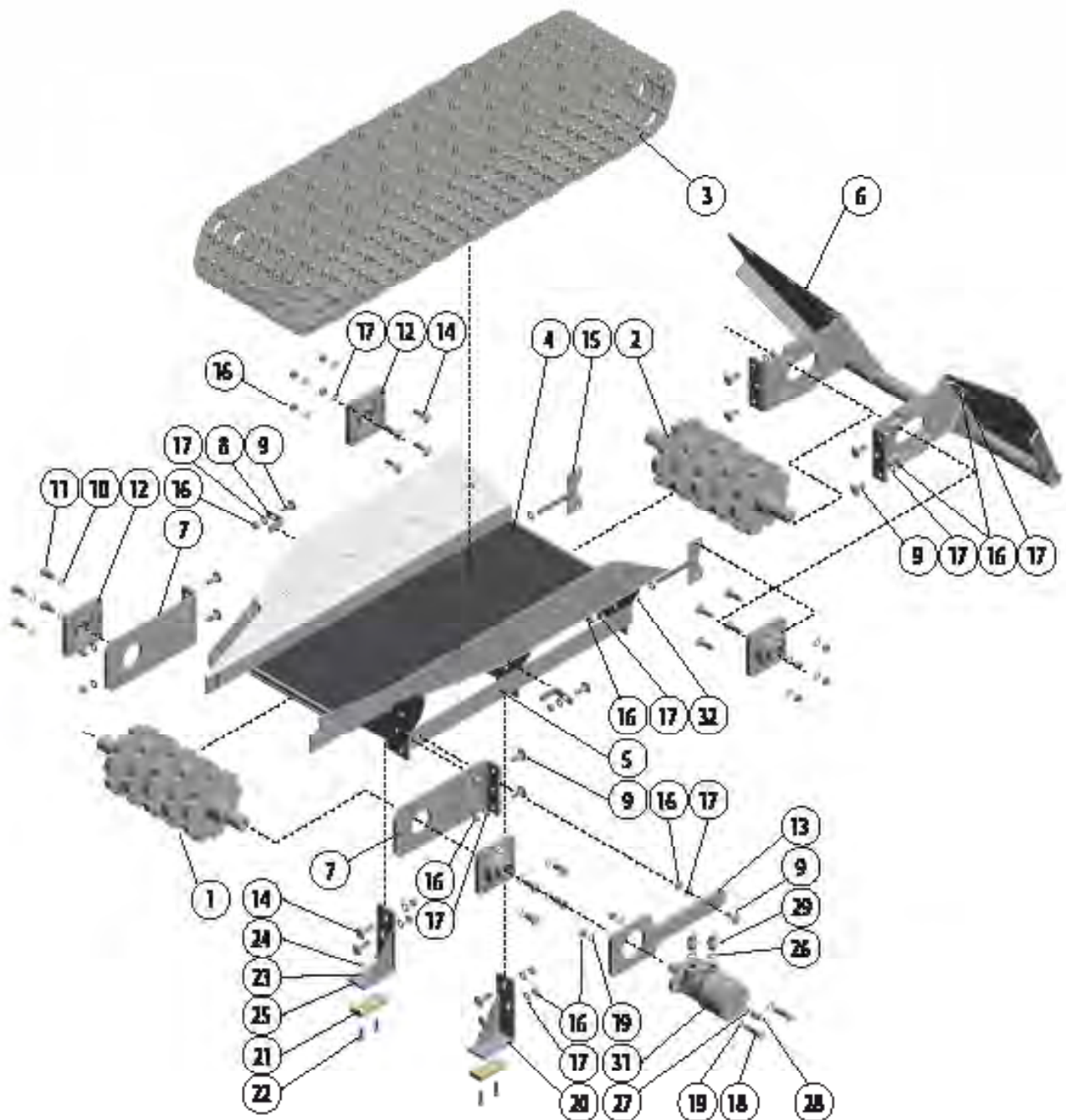
200002230 JOINT FRAME



Part	Order no	Description	Remarks	Qty
1	200001576	Auxiliary frame	incl. parts 2-14	1
2	200001571	Support beam		1
3	200001426	Support beam		1
4	200001581	Joint pin		1
5	52200615	Washer	ZN, M16, DIN440	1
6	52214285	Lock washer	ZN, M16, NORD-LOCK, DIN25201	1
7	52062106	Hex screw	ST8.8ZN, M16X30, DIN933	1
8	54562426	Plain bearing		2
9	33398950	Transport support	12X50X630MM	1
10	52062379	Hex screw	ST8.8ZN, M24X70, DIN933	1
11	52117249	Lock nut	ST8.8ZN, M24, DIN985	1
12	52854346	Pin	ZN, 25X63, NOR2850	1
13	52842168	Lynch pin	ZN, 6,5X40, DIN11023	1
14	52401015	Grease fitting	AR1/8, SUORA	1
15	52062114	Hex screw	ST8.8ZN, M16X40, DIN933	8
16	52200078	Washer	ST5.8ZN, M16, DIN125	16
17	52117165	Lock nut	ST8.8ZN, M16, DIN985	8

CH27 ACR/ACC PROFI

200001339 FEED CONVEYOR ACC



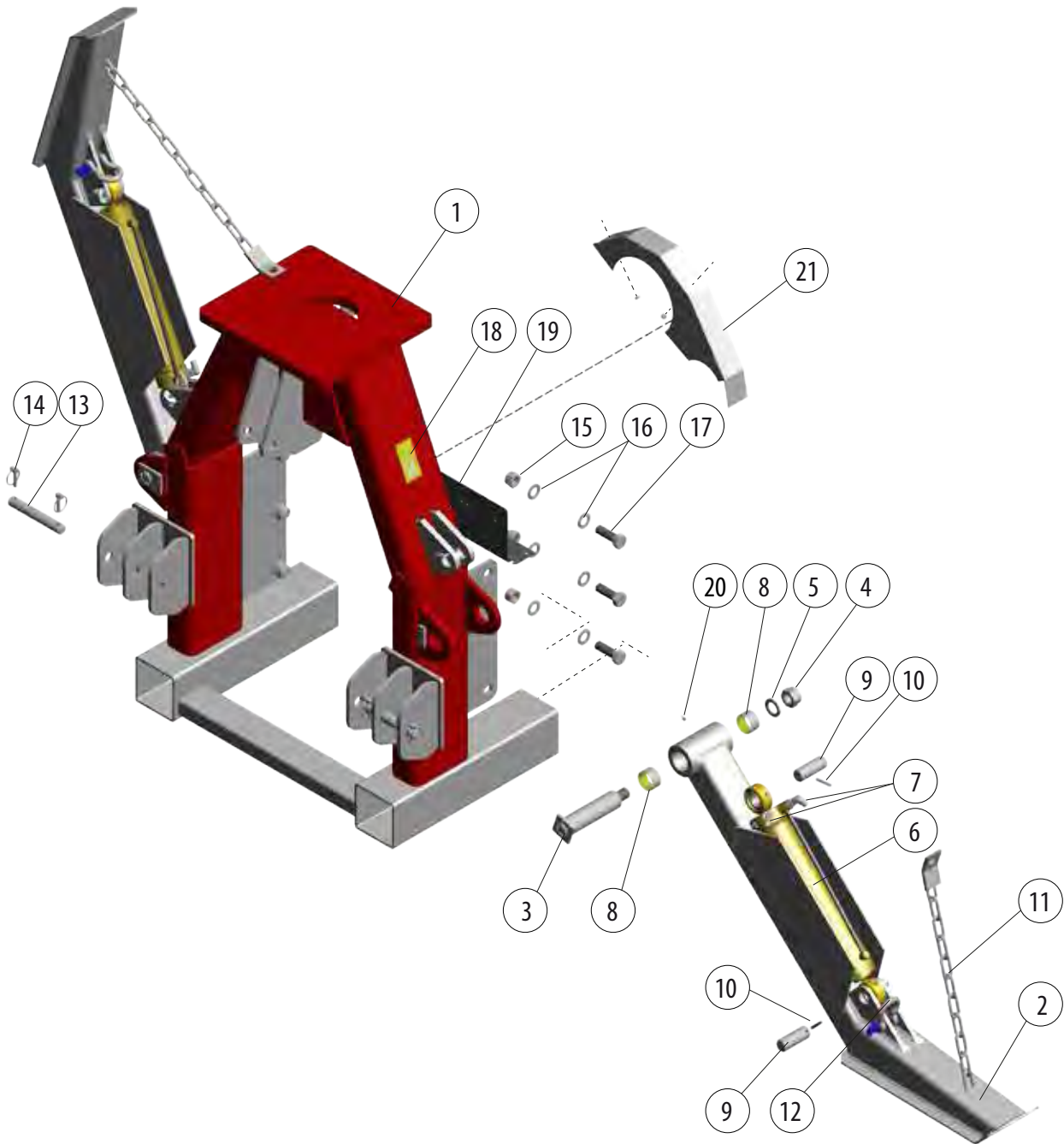
CH27 ACR/ACC PROFI

200001339 FEED CONVEYOR ACC

Part	Order no	Description	Remarks	Qty
1	200001335	Drive shaft		1
2	200001338	Front axle		1
3	54828500	Chain		5
4	43295760	Flat bar	12X50X356 mm	18
5	200001341	Auxiliary frame		1
6	200002025	End piece		1
7	200001370	Lug		2
8	200001386	Stopper flat bar		2
9	200001388	Lock screw	ST8.8ZN, M12X35, DIN603	11
10	52214277	Lock washer	M14, NORD-LOCK, DIN25201	8
11	200001507	Hex screw	ST8.8ZN, M14X30, DIN933	8
12	200001643	Flanged bearing		4
13	200001656	Fastening plate		1
14	200001888	Lock screw	ST8.8ZN, M12X45, DIN603	12
15	200002034	Tightener		2
16	52117124	Lock nut	ST8.8ZN, M12, DIN985	29
17	52200052	Washer	ST5.8ZN, M12, DIN125	27
18	52062041	Hex screw	ST8.8ZN, M12X50, DIN933	2
19	52214269	Lock washer	M12, NORD-LOCK, DIN25201	4
20	200002019	Support leg		1
21	43598910	Sliding part		2
22	52001682	Hex socket cap screw	ST8.8ZN, M8X35, DIN912	4
23	52200037	Washer	ST5.8ZN, M8, DIN126	4
24	52117082	Lock nut	ST8.8ZN, M8, DIN985	4
25	200002020	Support leg	right	1
26	52390200	Usit seal ring	21,54x28,58x2,49, R 1/2"	2
27	52391034	Usit seal ring	13,74X20,57X2,03, R1/4"	1
28	52432101	Double fitting	R1/4	1
29	52432051	Double fitting	R1/2	2
30	56525033	Hose assembly	V1/2"S L=0,4 m	1
31	56001944	Hydraulic motor		1
31.1	58217746	Seal kit		1
32	52110053	Hex nut	ST8.8ZN, M12, DIN934	2

CH27 ACR/ACC PROFI

200002328 3PSL SUPPORT LEGS

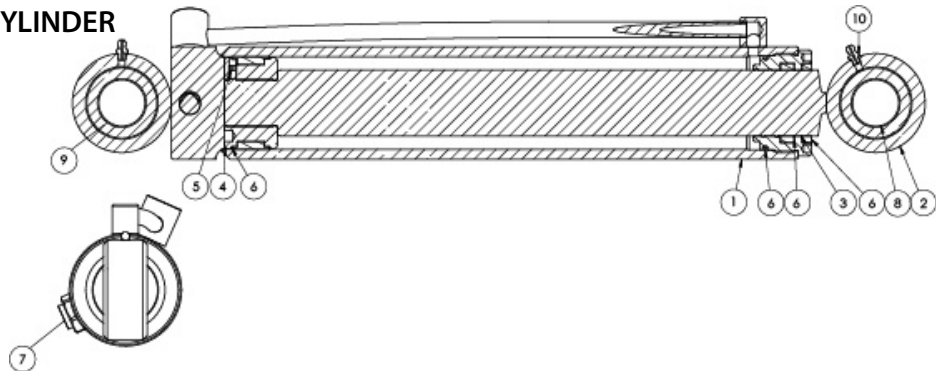


CH27 ACR/ACC PROFI

200002328 3PSL SUPPORT LEGS

Part	Order no	Description	Remarks	Qty
1	200002334	Auxiliary frame		1
2	200001964	Support leg		2
3	44082320	Pin	D50-234 mm	2
4	52117306	Lock nut	ST8.8ZN, M30, DIN985	2
5	52200110	Washer	ST5.8ZN, M30, DIN126	2
6	56096070	Hydraulic cylinder	70/50-360, R3/8"	2
7	52444820	Elbow fitting	R3/8, 90°	4
8	54562442	Plain bearing		4
9	200002724	Cylinder pin	91 mm	4
10	52840220	Spring pin	8X50, DIN1481	4
11	43492670	Chain		2
12	54815147	Wire rope lock		2
13	43806630	Pin	185 mm	2
14	52842150	Lynch pin	ZN, 10X45, DIN11023	4
15	52117249	Lock nut	ST8.8ZN, M24, DIN985	6
16	52200102	Washer	ST5.8ZN, M24, DIN126	12
17	52062379	Hex screw	ST8.8ZN, M24X70, DIN933	6
18	200002533	Sticker	Beware of support legs	2
19	200002702	Fastening plate		1
20	52401015	Grease fitting	AR1/8	2
21	200003751	Top shelter		1
22	03288940	Hose kit		1

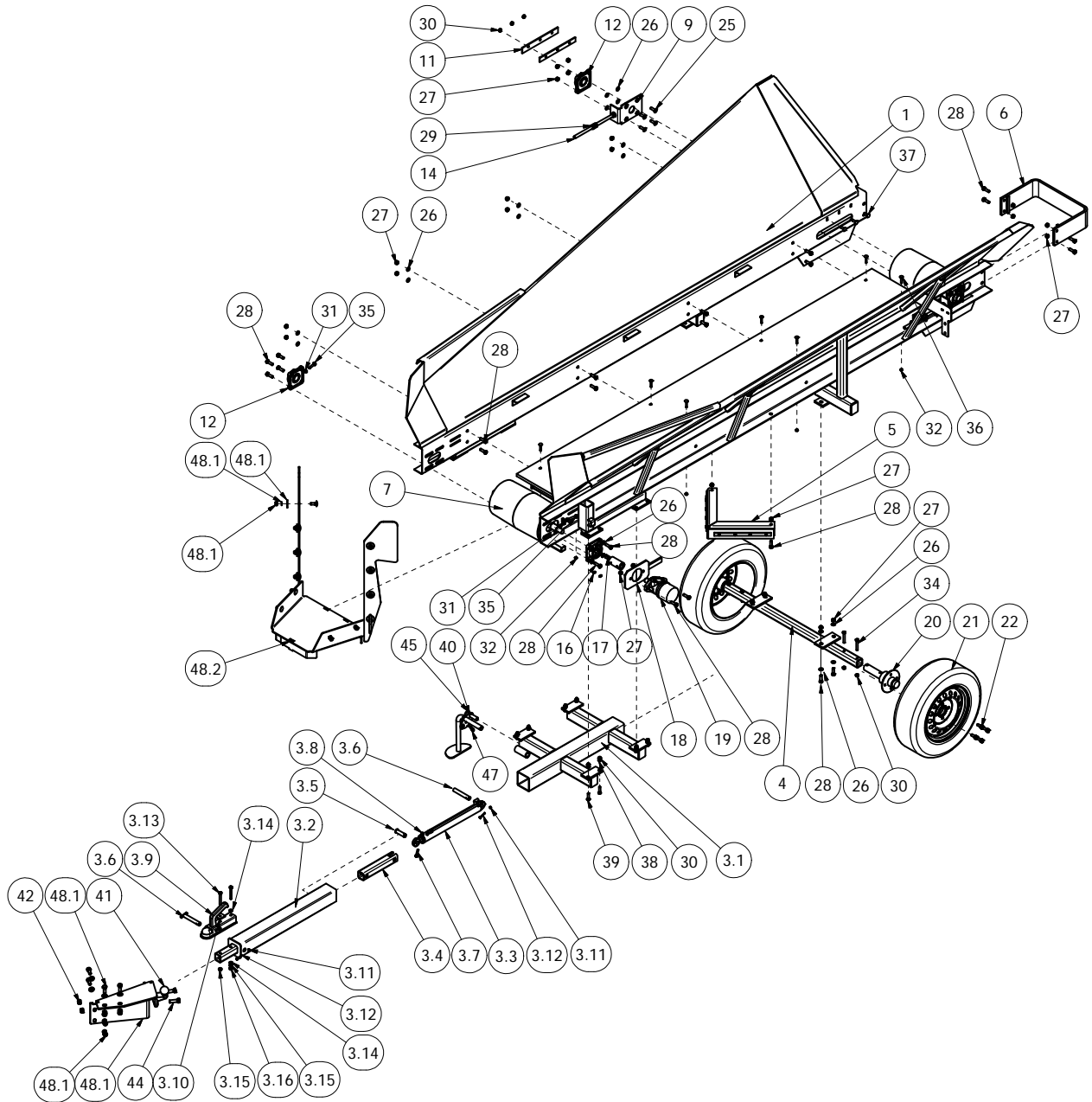
56096070 HYDRAULIC CYLINDER



Part	Order no	Description	Remarks	Qty
1	200004398	Cylinder tube		1
2	200004399	Piston rod		1
3	200004400	Guide		1
4	200004402	Piston		1
5	52090859	Stop screw		1
6	200004403	Seal kit		1
7	200004404	Lock valve		1
8	54591029	Joint bearing		2
9	52231586	Internal circlip		2
10	52401023	Grease fitting		2

CH27 ACR/ACC PROFI

200002810 FEED CONVEYOR BC3000 (ACCESSORY)



CH27 ACR/ACC PROFI

200002810 FEED CONVEYOR BC3000 (accessory)

Part	Order no	Description	Remarks	Qty
1	200000234	Frame	right	1
2	200000235	Frame	left	1
3	200000248	Drawbar	complete	1
3.1	200000219	Drawbar		1
3.2	200000223	Extension		1
3.3	200000309	Hydraulic cylinder	40/25-400	1
3.4	200000167	Pipe extension		1
3.5	200000168	Cylinder pin	74 mm	1
3.6	200000224	Cylinder pin	140 mm	2
3.7	52060142	Hex screw	ST8.8ZN, M8X40, DIN931	1
3.8	52117082	Lock nut	ST8.8ZN, M8, DIN985	1
3.9	200000245	Ball coupler		1
3.10	200000169	Support plate		1
3.11	52117066	Lock nut	ST8.8ZN, M6, DIN985	2
3.12	52060050	Hex screw	ST8.8ZN, M6X40, DIN933	2
3.13	52060308		M10X80 DIN931 88ZN	2
3.14	52200045	Washer	ST5.8ZN, M10, DIN125	2
3.15	52117108	Lock nut	ST8.8ZN, M10, DIN985	2
3.16	52110046	Hex nut	ST8.8ZN, M10, DIN934	1
4	200000225	Driveline		1
5	200000242	Guide		1
6	200000262	Lift plate		1
7	200000240	Drive roller		1
8	200000241	Roller	rear	1
9	200000216	Slide plate	right	1
10	200000217	Slide plate	left	1
11	200000218	Fastening plate		2
12	200000209	Bearing unit		4
13	200000173	Fastening plate		4
14	200000215	Threaded rod		2
15	200000227	Shaft sleeve		1
18	200000231	Fastening plate		1
19	56001944	Hydraulic motor	250CC, MP 250	1
20	200000244	Hub shaft		2
21	200000251	Wheel	175/70R13, 4X100	2
22	200000247	Bolt	ST8.8ZN, M12x1,5x24MM	8
23	200000254	Film faced plywood	18x415x3000MM	1
24	200000289	Conveyor belt		1
25	52090710	Hex socket cap screw	ST8.8 BLACK, M12X40, DIN7991	8
26	52200052	Washer	ST5.8ZN, M12, DIN125	32
27	52117124	Lock nut	ST8.8ZN, M12, DIN985	28
28	52062031	Hex screw	ST8.8ZN, M12X40, DIN933	28
29	52110079	Hex nut	ST8.8ZN, M16, DIN934	8

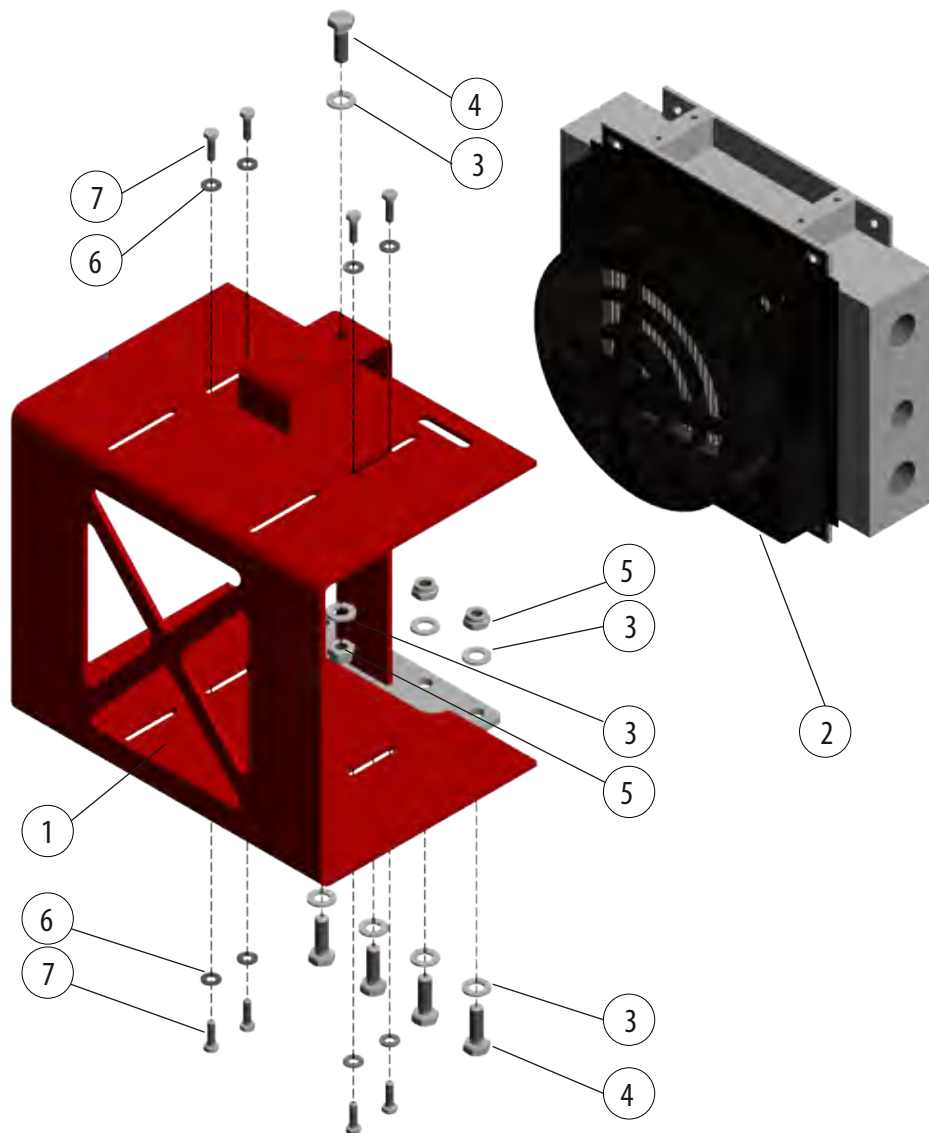
CH27 ACR/ACC PROFI

200002810 FEED CONVEYOR BC3000 (accessory)

Part	Order no	Description	Remarks	Qty
30	52117108	Lock nut	ST8.8ZN, M10, DIN985	18
31	52110046	Hex nut	ST8.8ZN, M10, DIN934	2
32	52110038	Hex nut	ST8.8ZN, M8, DIN934	8
33	52200078	Washer	ST5.8ZN, M16, DIN125	4
34	52060282	Hex screw	ST8.8ZN, M10X70, DIN931	4
35	52060746	Hex screw	ST8.8ZN, M10X50, DIN933	2
36	200000238	Lock screw	ST8.8ZN, M8X45, DIN603	8
37	200000307	Lock screw	ST8.8ZN, M10x35, DIN603	6
38	52200045	Washer	ST5.8ZN, M10, DIN125	16
39	52060258	Hex screw	ST8.8ZN, M10X40, DIN933	8
40	43552600	Support leg		1
41	200000735	Towball		1
42	52117165	Lock nut	ST8.8ZN, M16, DIN985	2
43	52214285	Lock washer	ZN, M16, NORD-LOCK, DIN25201	2
44	52062122	Hex screw	ST8.8ZN, M16X50, DIN933	2
45	52842044	Hair pin cotter	ZN, 5X105, DIN11024	1
46	52848403	Drive rivet	5X16	1
47	03552580	Chain		1
48	200002549	Adapter parts	CH27 - BC3000	1
48.1	200002178	Installation kit	CH27 - BC3000	1
48.2	200002548	Guide		1
49	200000493	Sticker	includes all stickers	1
49.01	41015600	Stay away from revolving parts.	sticker	2
49.02	40605214	Machine plate		1
49.03	30146990	Hand feed forbidden.	sticker	2
49.04	40146900	Farmi forest	sticker	2
49.05	200000999	BC3000	sticker	2
49.06	41014750	Read the instruction manual.	sticker	1
50	200003166	Hydraulic hose kit	includes all hoses and fittings	1

CH27 ACR/ACC PROFI

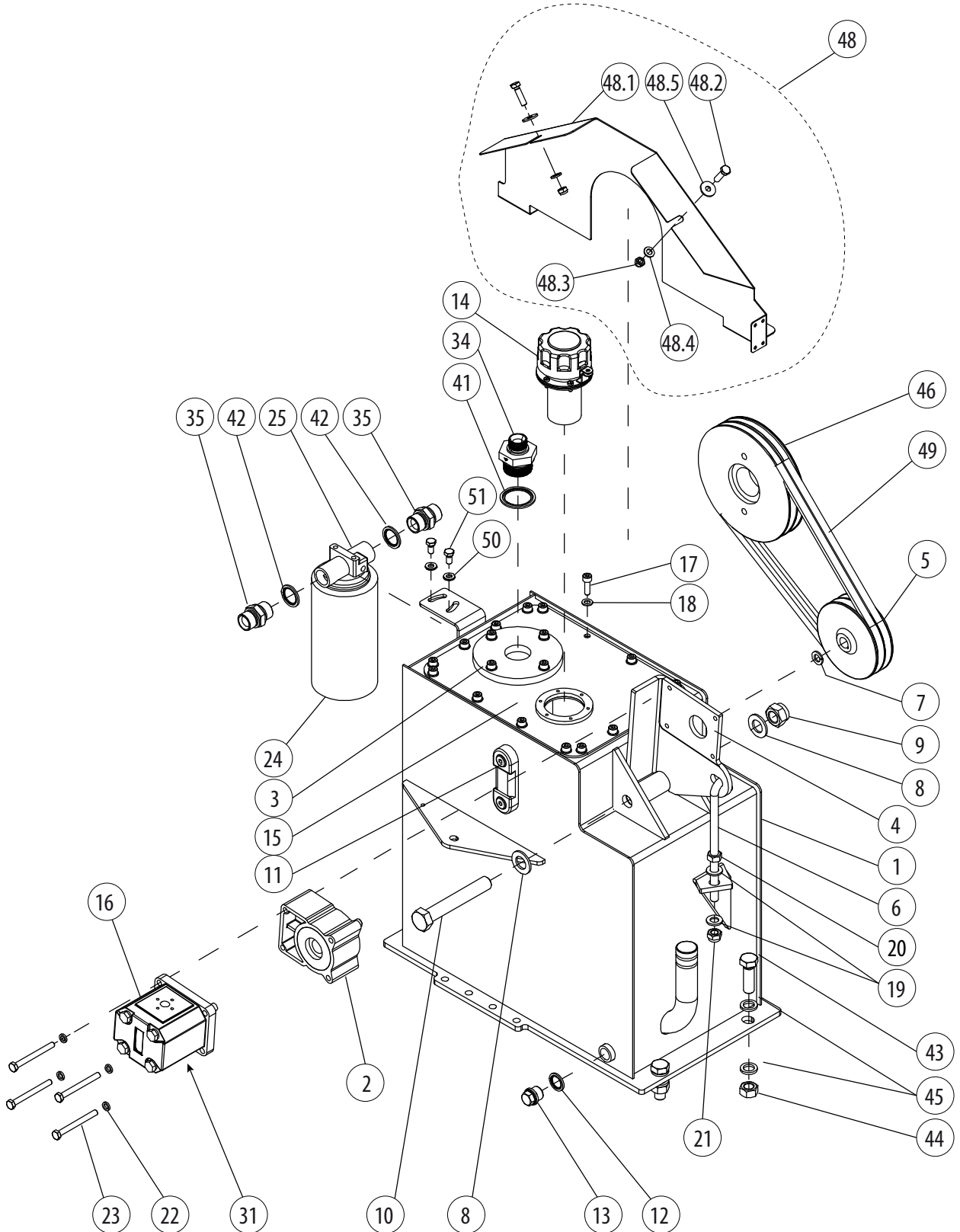
200002586 OIL COOLER (ACCESSORY)



Part	Order no	Description	Remarks	Qty
1	200002421	Fastener		1
2	54945990	Oil cooler		1
3	52200045	Washer	ST5.8ZN, M10, DIN125	10
4	52060233	Hex screw	ST8.8ZN, M10X30, DIN933	5
5	52117108	Lock nut	ST8.8ZN, M10, DIN985	5
6	52200342	Washer	ZN, M6, DIN440	8
7	52060456	Hex screw	ST8.8ZN, M6X20, DIN933	8
8	33596100	Electrics		1
8.1	54946340	Cable		5
8.2	55119572	Relay	12V	1
8.3	55119275	Relay base		1
8.4	54946010	Temperature switch		1

CH27 ACR/ACC PROFI

200002584 HYDRAULIC UNIT HD50 (ACCESSORY)



CH27 ACR/ACC PROFI

200002584 HYDRAULIC UNIT HD50 (accessory)

Part	Order no	Description	Remarks	Qty
1	200001081	Oil tank		1
2	200002786	Support bearing		1
3	200002569	Return pipe		1
4	200002413	Fastener		1
5	200002787	Belt pulley		1
6	43550810	Tightener		1
7	52211059	Spring washer	ZN, M12, DIN127	1
8	52200086	Washer	ST5.8ZN, M20, DIN126	2
9	52117207	Lock nut	ST8.8ZN, M20, DIN985	1
10	52063914	Hex screw	ST8.8ZN, M20x130, DIN931	1
11	52460460	Level indicator		2
12	52390200	Usit seal ring	21,54x28,58x2,49, R 1/2"	1
13	52080819	Plug	ST5.8ZN, R1/2, DIN910	1
14	56017536	Filler filter		1
15	200002553	Lid		1
16	200002564	Hydraulic pump		1
17	52200037	Washer	ST5.8ZN, M8, DIN126	20
18	52001260	Hex socket cap screw	ST8.8ZN, M8x25, DIN 912	20
19	52200052	Washer	ST5.8ZN, M12, DIN125	2
20	52110053	Hex nut	ST8.8ZN, M12, DIN934	1
21	52117124	Lock nut	ST8.8ZN, M12, DIN985	1
22	52114311	Lock washer	ST8.8ZN, M8, DIN25201	4
23	52060399	Hex screw	ST8.8ZN, M8X80, DIN931	4
24	56047570	Filter cartridge		1
25	56047580	Filter housing		1
27	56534175	Hose assembly	3/4", 190, K3/4"S, L=1200 mm	1
29	56534084	Hose assembly	K3/4"S L=0,65 m	1
30	58231130	Groove sleeve		1
31	58231180	Inlet flange	3/4X40	1
32	54917463	Hose clamp		2
33	56526130	Hose assembly	K1/2"S L=0,9 m	1
34	52432176	Double fitting	R3/4-1 1/4	1
35	52432325	Double fitting	R3/4	2
36	54921382	Inlet hose	1 1/4", 5 bar	1
37	52442175	Elbow fitting	R1/2, 90°	1
38	52442183	Elbow fitting	R3/4, 90°	2
39	52432044	Double fitting	R1/2-3/4	1
40				
41	52390622	Usit seal ring	U42,93X52,38X2,5,	1
42	52390580	Usit seal ring	27,05X34,93X2,49, R3/4"	3
43	52063252	Hex screw	ST8.8 BLACK, M16X50, DIN933	4

CH27 ACR/ACC PROFI

200002584 HYDRAULIC UNIT HD50 (accessory)

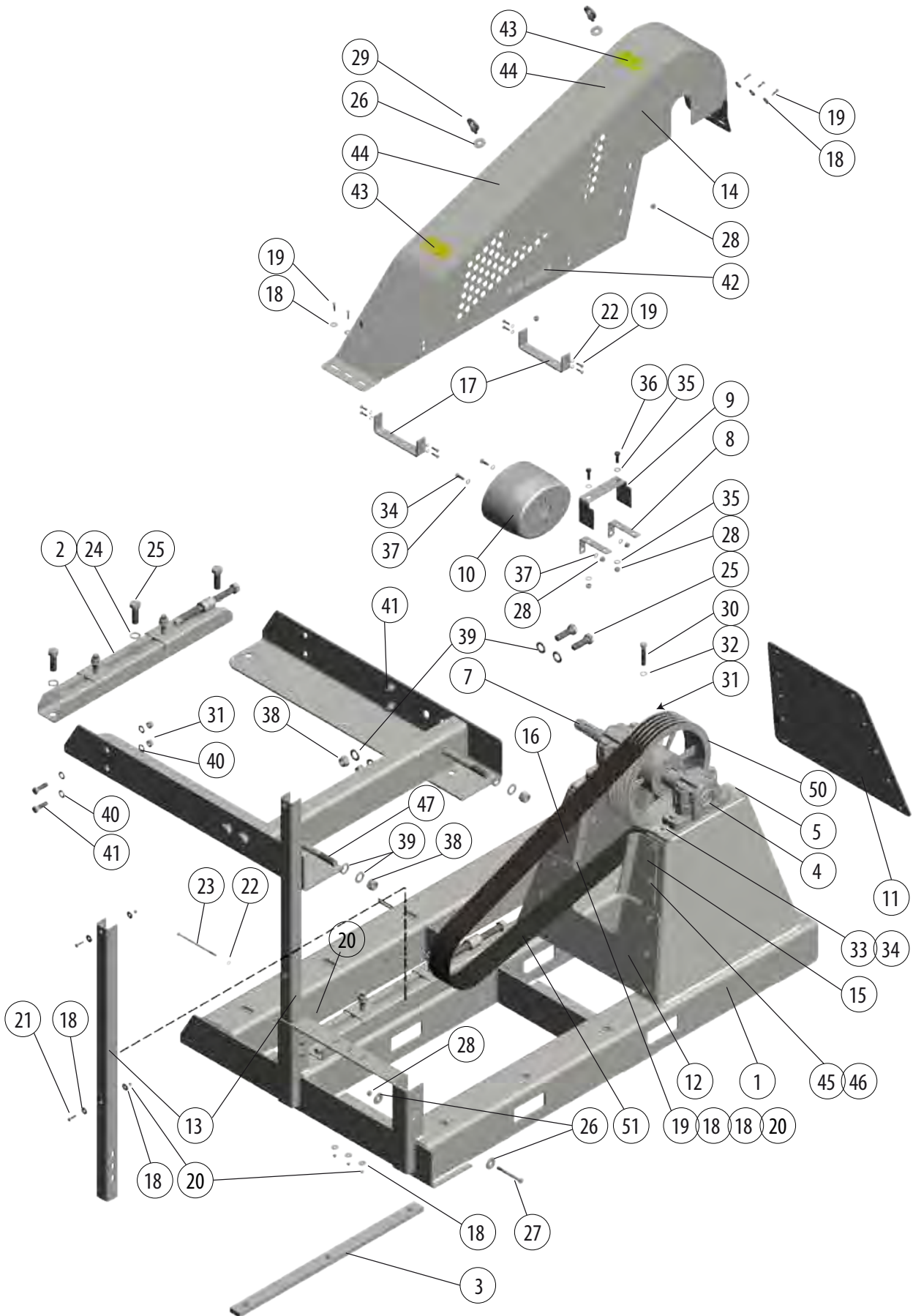
Part	Order no	Description	Remarks	Qty
44	52110079	Hex nut	ST8.8ZN, M16, DIN934	4
45	52214285	Lock washer	ZN, M16, DIN25201	8
46		Belt pulley		1
47				
48	200003758	Shelter		1
48.1	200003749	Shelter plate		1
48.2	52060183	Hex screw	ST8.8ZN, M8X30, DIN933	4
48.3	52117082	Lock nut	ST8.8ZN, M8, DIN985	4
48.4	52200037	Washer	ST5.8ZN, M8, DIN126	4
48.5	52200235	Flat washer	ST5.8ZN, M8, DIN9021	4
49		V belt		2
50	200002764	Lock washer	ST8.8ZN	2
51	52060118	Hex screw	ST8.8ZN, M8X16, DIN933	2

Flislengde max. 20 mm, FRA SERIENUMMER: 000074				
46	43489940	Belt pulley, standard	D190	1
49	54822930	V belt, standard	XPA 1030	2

Flislengde 20-25 mm				
46	43489890	Belt pulley	D245	1
49	200002607	V belt	XPA 1150	2

CH27 ACR/ACC PROFI

200002589 EMK27 STATIONARY CHIPPER PLATFORM (ACCESSORY)



CH27 ACR/ACC PROFI

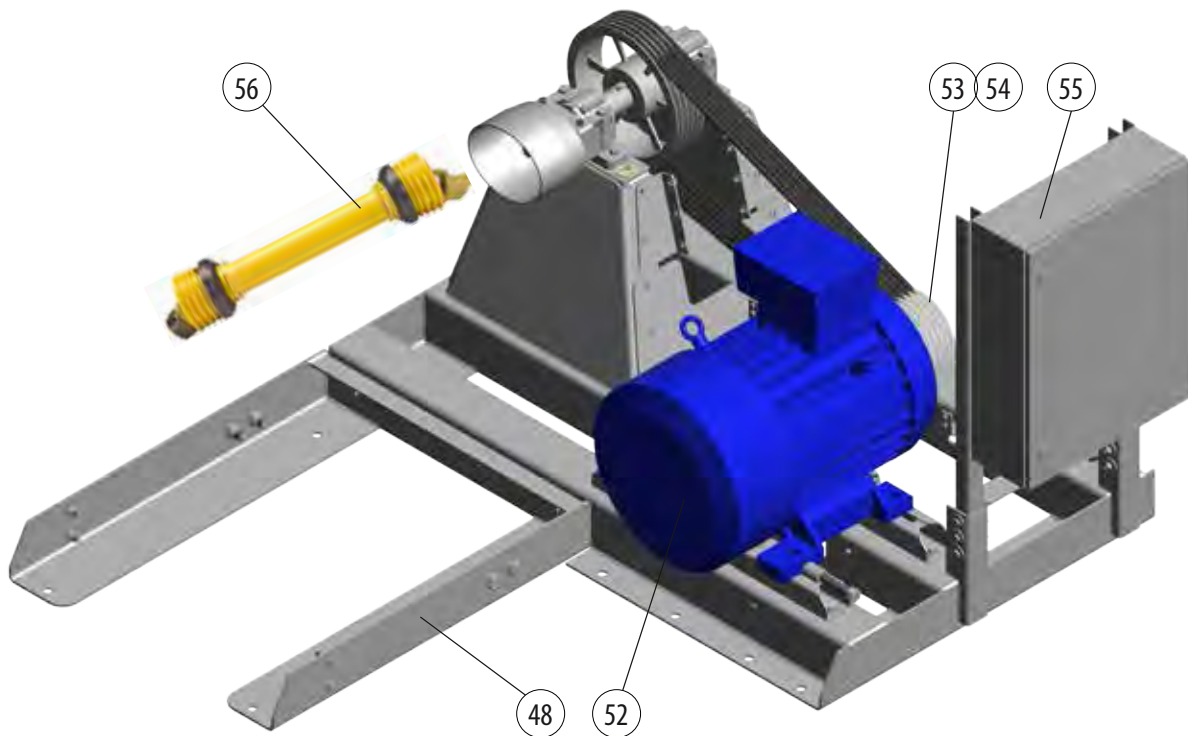
200002589 EMK27 STATIONARY CHIPPER PLATFORM (accessory)

Part	Order no	Description	Remarks	Qty
1	200002532	Chipper platform	complete	1
2	200002464	Frame		1
3	200002356	Slide rail		2
4	200002431	Fastening bar		2
5	200001292	Bearing unit		2
6	43100610	Plate		4
7	200002460	Groove shaft		1
8	200002075	Fastener		2
9	200002096	Cover arch		1
10	54822000	Shield for universal shaft		1
11	200002429	Deck plating		1
12	200002430	Deck plating		1
13	200002435	Fastener		2
14	200002531	Shelter		1
15	200002455	Fastener		1
16	200002458	Fastener		1
17	200002459	Intermediate support		2
18	52200334	Washer	ZN, M8, DIN440	29
19	52060175	Hex screw	ST8.8ZN, M8X25, DIN933	17
20	52117082	Lock nut	ST8.8ZN, M8, DIN985	17
21	52060183	Hex screw	ST8.8ZN, M8X30, DIN933	7
22	52200037	Washer	ST5.8ZN, M8, DIN126	16
23	52070301	Hex screw	ST8.8ZN, M8X180, DIN931	4
24	52214301	Lock washer	ST8.8ZN, M24, DIN25201	6
25	52062379	Hex screw	ST8.8ZN, M24X70, DIN933	10
26	52200466	Washer	ZN, M12, DIN440	14
27	52063047	Hex screw	ST8.8ZN, M12X110, DIN931	6
28	52117124	Lock nut	ST8.8ZN, M12, DIN985	12
29	52091592	Lifting eye bolt	ZN, M12, DIN580	2
30	52062155	Hex screw	ST8.8ZN, M16X80, DIN933	4
31	52117165	Lock nut	ST8.8ZN, M16, DIN985	8
32	52214285	Lock washer	ZN, M16, NORD-LOCK, DIN25201	8
33	52214251	Lock washer	ZN, M10, NORD-LOCK, DIN25201	4
34	52060233	Hex screw	ST8.8ZN, M10X30, DIN933	6
35	52200052	Washer	ST5.8ZN, M12, DIN125	4
36	52063591	Hex screw	ST8.8ZN, M12X35, DIN933	2
37	52200045	Washer	ST5.8ZN, M10, DIN125	4
38	52117249	Lock nut	ST8.8ZN, M24, DIN985	6
39	52200102	Washer	ST5.8ZN, M24, DIN126	12
40	52200078	Washer	ST5.8ZN, M16, DIN125	8
41	52062122	Hex screw	ST8.8ZN, M16X50, DIN933	4
42	200002504	Farmi profi	sticker	1
43	200002464	Cutting hazard	sticker	2

CH27 ACR/ACC PROFI

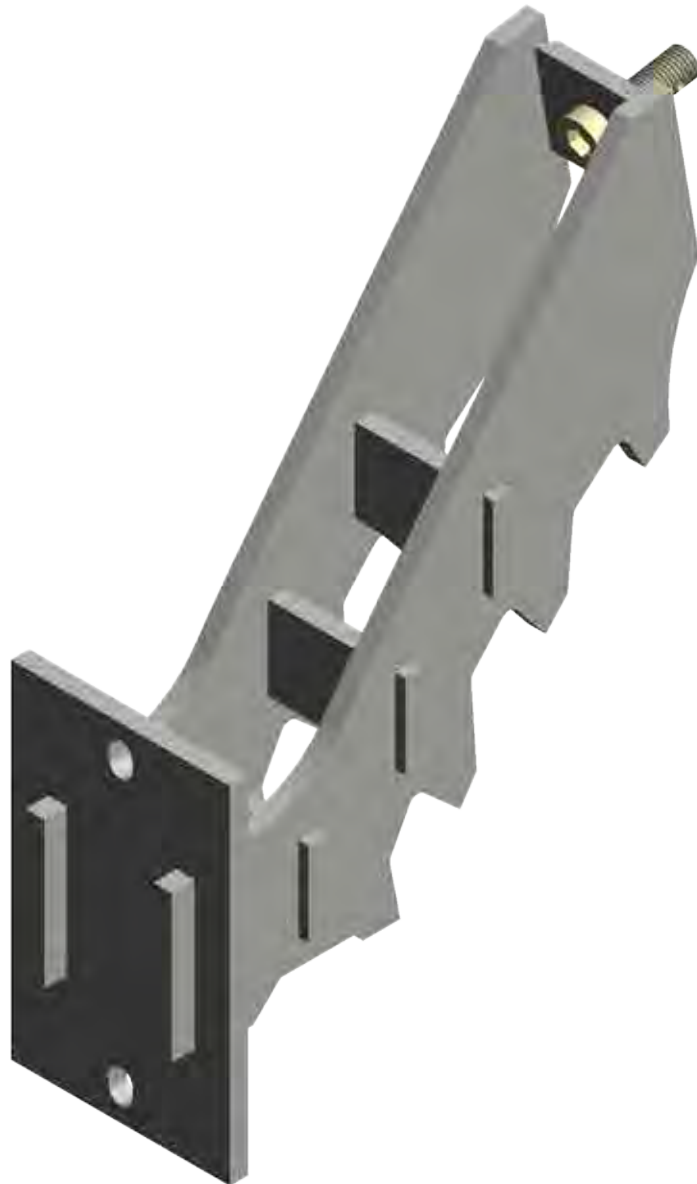
200002589 EMK27 STATIONARY CHIPPER PLATFORM (accessory)

Part	Order no	Description	Remarks	Qty
44	41014270	Lifting point	sticker	2
45	52060225	Hex screw	ST8.8ZN, M10X25, DIN933	20
46	52200474	Washer	ZN, M10, DIN440	19
47	52062451	Hex screw	ST10.9ZN, M24x220, DIN931	2
48	200003142	Auxiliary frame		1
49	200002835	Axle key	12X20X120 mm	1
50	53220281	Belt pulley		1
51	54822770	V belt		5
52	200002670	Electric motor	75kW	1
53	58221570	Belt pulley		1
54	53220290	Cone sleeve		1
55	03298550	Starter	75kW, 400V	1
56	54810640	Universal shaft	1 3/4 - 1 3/4, L=860	1
57	45638910	Power source	230VAC/12V	1
58	55130790	Adapter cable	120W, 12V, 3-POLE / 7-POLE	1



CH27 ACR/ACC PROFI

200002373 CROSS BREAKER (ACCESSORY)



GARANTI

Farmi Forest Oy gir 12 måneders garanti på alle sine produkter, som dekker material- og produksjonsfeil. Garantien gjelder fra produktets leveringsdato.

Produsenten er ikke ansvarlig for skader som forårsakers av:

- feilbruk av produktet
- endringer eller reparasjoner som er foretatt uten tillatelse fra produsenten.
- utilstrekkelig vedlikehold
- ikke originale reservedeler.

Garantien dekker ikke slitedeler.

Send ødelagte deler, med betalt frakt, til produsenten for inspeksjon. Reparasjoner utføres av Farmi Forest Oy eller en autorisert ekspert. Garantien er kun gyldig hvis den nedre delen av denne siden er fylt ut og returnert til produsenten innen 30 dager etter at du mottok produktet.

Ved å sende tilbake garantibeviset bekrefter du at du har lest og forstått bruksanvisningen som følger med produktet.



Farmi Forest Corporation
Ahmolantie 6
FIN-74510 IISALMI
FINLAND

FORMULAR TIL PRODUKTREGISTRERING

Mottaksdato: ____/____ 20____

Selger:

Selgerens adresse:

Selgerens telefonnummer:

Produkt:

Serienummer:

Returneres til produsenten

Mottaksdato: ____/____ 20____

Selger:

Selgerens adresse:

Selgerens telefonnummer:

Kunde:

Kundens adresse:

Kundens telefonnummer:

E-mail:

Produkt:

Serienummer:

Farmi Forest representatives: Western Europe

Austria

Esch-Technik Maschinenhandel G.m.b.H.
Klagenfurter Str. 129 A-9300
ST. VEIT/GLAN
Tel. +43 4212 2960-0
office@esch-technik.at

Belgium & Luxemburg

DEOM S.A.
Rue de Monty, 177
B-6890 LIBIN
Tel. +32 61 656 025 / 655 248
contact@deom.be

Czech Republic

Agriimport s.r.o. Lité
Lité 60
331 52 DOLNI BELÁ
Tel. +420 373 394 569
www.agriimport.cz

Denmark

ABM Stål Aps
Egedevej 149
4640 FAXE
Tel. +45 56397722
info@abmstaal.dk

Finland

Sweden (cranes and trailers)
Farmi Forest Oy
Ahmolantie 6, FIN-74510
IISALMI
Tel. +358 17 832 41
info@farmiforest.fi

France

Ets. Giraud S.A.R.L.
Z.A. de l'Étang
F-42440 NOIRÉTABLE
Tel. +33 4 7724 9166
contact@giraudagriforest.com

Germany

Meier Land- und Forstmaschinen
Werksvertretungen & Import GmbH
Am Schönbühl 9,
D-92694 WEIHERHAMMER
Tel. 0049 9605 / 92433-12
info@meier-forsttechnik.de

Germany

Forst und Technik Anröchte GmbH
Wachtstrasse 9-11
59609 ANRÖCHTE ALTENGESSEKE
Tel. +49 2927 91910
info@forst-und-technik.de

Greece (firewood processors)

Emin Samie
Peleketi Iasmos
69200 KOMOTINI
Tel. +30 693 904 2914
ercan.kal@gmail.com

Hungary

Biomassza Magyarország Kft.
13 Munkácsy str.
H-6412 BALOTASZÁLLÁS
Tel. +36 30 475 9145
info@farmiforest.hu

Iceland

Vidfang
Frostafold 38
IS-112 REYKJAVIK
Tel. +354 557 6513
vidfang@simnet.is

Italy

De Angeli Ing. Andrea Soc. a r l
Viale Trento 2/4
39100 BOZEN
Tel. +390 471 971 545
info@deangeli.bz.it

Netherlands

W. van den Brink
Schilshoterweg 4
6732-GG HARKAMP
Tel. +31 318 456 228
info@lmbbrink.nl

Norway

Sisu Produkter AS
Dyrskueveien 42
2040 KLØFTA
Tel. +47 63 943 900
kontor@sisu.no

Poland

Kompania Lesna Sp.J.
Nowy Dwór Parcela 21
96-115 NOWY KAWECZYN
Tel. +48 468 336 801
magazyn@kompanialesna.pl

Portugal

Agricortes Lda.
Av. do Lis - Cortes
P 2414-025 LEIRIA
Tel. +351 244 819 112
agricortes@agricortes.com

Romania

Valtec International Group
BUCHAREST
Tel. +40 744 256 463
contact@valtecgroupp.ro

Spain

MOTOGARDEN, S.A.
C/ Eduardo Pondal, s/n
Polígono de Sigüeiro - Parcela 58,
15688 Sigüeiro - Oroso La Coruña
Tel. +34 981 69 63 08
motogarden@motogarden.com

Switzerland

Ad. Bachmann AG
Maschinen und Fahrzeuge
Wilerstrasse 16 CH-9554
TÄGERSCHEN TG
Tel. +41 (0) 71 918 8020
info@adbachmannag.ch

United Kingdom

Farmi Forest Corporation UK
Unit 5 Wheler Road
Seven Stars Industrial Estate
Coventry CV3 4LJ, UK
Tel. +44 (0)24 7746 1976
greg.worley@farmiforest.fi

Slovakia

Agrifarmi s.r.o.
Za Jordánom 6
036 08 MARTIN 8
Tel. +421 43 4282 501
agrifarmi@agrifarmi.sk

Sweden (chippers and winches)

Nordfarm Maskin AB
Surgatan S-602 28
NORRKÖPING SWEDEN
Tel. +46 11 197 040
info@nordfarm.se

Turkey

Rekarma Makine Sanayi ve Ticaret A.Ş
Kimya Sanayicileri O.S.B.
Aromatic Cad. No: 37 34956
Aydinli TUZLA ISTANBUL
Tel. +90 216 593 09 42
mustafa.kemal@rekarma.com

Farmi Forest representatives: Eastern Europe**Belarus**

TIGER, Joint Stock Company
1st Twerdy lane, 7 - 17
MINSK 220037
Tel. + 375 17 294 68 24
tigers@tut.by

Estonia

Oü Melit AP
Ümera 60-8 13816
TALLINN
Tel. +372 6384 336
info@melit.ee

Latvia

Sia Heta
Izstazu Komplekss Ramava,
RIGA, LV-1076
Tel. +371 2911 2961
heta@apollo.lv

Lithuania

UAB "MMC Forest"
Plungés g. 43
90313 RIETAVAS
P. +370 682 422 66
vaidas.mmc@gmail.com

Russia

Bioresurs technolog ltd.
Konstitucii pl, 7
ST. PETERSBURG
Tel. +7812 339 21 70
sales@bioresurs.com

Russia

Rusobalt Trade Ltd
Ul. Olginskaja Naberegnaja, d. 5A
180007 PSKOV
Tel. +7 (8112) 72 77 04
info@rusobalt.ru

Ukraine

ooo D Light
Novgorodskaya Str. 11-A
61166 KHARKOV
Tel. +38 057 720-11-56
info@velmash.com.ua

Farmi Forest representatives: North and South America

Argentina

Inderfor S.A.
Pasco 1732 - 10° "A" 2000 Rosario
SANTA FE
P. +54 (0)341 679 25 66
info@inderfor.com

Canada, New Brunswick

Maritime Farm Supply Ltd.
38 Old Berry Mills Road
E1G 3W4 BERRY MILLS
NEW BRUNSWICK
Tel. +15 068 573 134
www.maritimefarmssupply.com

Dominican Republic

Bosquesa S.A.
Carratera Stgo - Licy, Km 5½, Stgo.,R.D.
SANTIAGO DE LOS CARABELLOS
Tel. +1 809 736 0333, 0208
contacto@bosquesa.com.do

Mexico

Crupo Acción Forestal
Abraham Zepeda, Priv. El Eden # 5
621 30 Cuernavaca Col. Buena Vista
C.P. MEXICO
Tel. +527 773 117 248
contacto@gafmex.com

USA

Northeast Implement
460 Halsey Valley Rd
Spencer, N.Y. 14883
Tel. +1 607 589 6160
www.northeastimplement.com

Canada, Québec, Ontario

La Coop fédérée
9001, Boul. de l'Acadie
MONTRÉAL, QUÉBEC H4N 3H7
Tel. 819-379-8555
information@lacoop.coop

Colombia

Eurosierras
Calle 25 A 43B - 161
Barrio Colombia
MEDELLIN
Tel. (57)(4) 384 0000
info@eurosierras.com

Guatemala

SWE-CA S.A.
30 Calle 18-18, Zona 12 010 12 GUATE-
MALA CITY
COLONIA SANTA ROSA II
Tel. +502 4422 271
sweca.ventas@gmail.com

Uruguay

Inderfor S.A.
Pasco 1732 - 10° "A" 2000 Rosario
Santa Fe, ARGENTINA
Tel. +54 (0)341 679 25 66
info@inderfor.com

Farmi Forest representatives: Other countries

Australia

Wood Chippers Australia
414 Davis Road
2480 Jiggi Via Lismore
NEW SOUTH WALES
Tel. +61 2 6688 8263
shaun@woodchippersaustralia.com.au

Indonesia & Singapore

PT DIRJO MULIA INTERNASIONAL
Wisma GKBI, Suite 3901, Jl. Jend. Sudir-
man, No. 28
10210 Jakarta INDONESIA
Tel. +62-21-5799-8043
sales@dirjomuliagroup.com

Japan

Forest Limited Company
445-16, HIRAOKA,
Mamurogawa-Machi
Mogami, YAMAGATA
Tel. (0233) 62-3823
www.forest-machine.jp

Ile de la Reunion

Foucque SA
69, db du Chaudron
97490 STE-CLOTILDE
Tel. +2 62 48 87 87
Fax: +2 62 262 48 24 61

Mauritius

Robert de Maire Limited
Sir William Newton Street
PORT LOUIS
Tel. +230 2126 488
Fax: +230 2126 490

Tahiti-French Polynesia

Enterprice Sentenac Philippe
BP 120353
98712 PAPARA
Tel. +689 777 123
sentenactahiti@mail.pf

FARMI[®]
Forest

Smart Choices – Since 1962.



Ahmolantie 6, 74510 IISALMI, FINLAND
+358 (0)17 832 4400 | info@farmiforest.fi