

BRUKERHÅNDBOK OG DELELISTE

FLISHOGGER FARMİ 100F



LES OG FORSTÅ DENNE BRUKERHÅNDBOKEN
FØR MASKINEN TAS I BRUK

FARMİ[®]
FOREST

Farmi Forest Corporation
Ahmolantie 6
FIN-74510 Iisalmi, Finland
Tel. +358 (0)17 83 241
Fax. +358 (0)17 8324 372
www.farmiforest.fi

FARMI 100F

INNHold

INNLEDNING	4
SIKKERHETSINSTRUKSJONER	6
GENERELLE SIKKERHETSREGLER FOR FLISHOGEREN	9
KLISTREMERKER OG SKILT	10
FARMI 100F - GENERELL BESKRIVELSE OG RIKTIG BRUK	13
MONTERING	15
HÅNÐTERING OG LØFT	15
TILPASNING AV KRAFTOVERFØRINGSAKSELEN	15
MONTERINGSINSTRUKSJON	16
MONTER FLISHOGEREN OG KONTROLLER DEN FØR DEN TAS I BRUK	17
STARTE FLISHOGEREN	17
STOPPE EN TRAKTORDREVET FLISHOGER	18
FLISHOGGING	19
BRUK AV FLISHOGER OG MATETRAKT	19
TØM FLISHOGEREN ETTER BRUK	20
SVING MATETRAKTEN OVER I TRANSPORTSTILLING	20
LAGRING AV FLISHOGEREN	20
VEDLIKEHOLD	20
BYTTE LAGER	21
JUSTER LAGERET	22
VEDLIKEHOLD AV KNIVER OG MOTSTÅL	25
FARMI 100 FLISHOGER	30
KOMPLETT SKIVE	32
FARMI 100 OPPLAGRING	33
REIMOVERFØRING FARMI 100F $i=2,0$	34
TUT 36; HYDRAULIKKMOTOR OG SLANGER	37
FARMI 100 HYDRAULIKKENHET	38
REGISTRERINGSSKJEMA PRODUKT	42

Ved bestilling av reservedeler, vennligst oppgi maskinens type og serienummer som står på identifikasjonsplaten, samt reservedelsnummer, beskrivelse og ønsket antall. Eksempel: FARMI 100F, kniv, 43620080, 2 stk

FARMI 100F

INNLEDNING

Denne brukerhåndboken inneholder informasjon og instruksjoner som kreves for å bruke og vedlikeholde maskinen på en optimal måte.

Selv om du har erfaring med bruk av denne typen maskiner så les og forstå alt som vedrører bruk og vedlikehold for å få en effektiv og sikker drift. Regelmessig vedlikehold er den beste måten å sikre effektiv og økonomisk drift av maskinen.



Alle som bruker maskinen må lese, forstå og følge alle sikkerhetsregler og prosedyrer.

ADVARSELSSYMBOLER I DENNE BRUKERHÅNDBOKEN



- Overhengende fare som kan forårsake alvorlig personskade eller død



- fare som kan føre til personskade



- Forhold eller misbruk som kan skade utstyr eller maskiner
- Påminnelser, for eksempel for å utføre kontroll,- vedlikeholds- eller reparasjonsprosedyrer

PRODUKTGARANTI

Farmi gir 12-måneders garanti på alle Farmi produkter. Registrer deg på vår hjemmeside (www.farmiforest.fi) under tilbakemeldinger (skjemaet "Produktregistrering") innen 30 dager etter mottak av produktet for å få full produktgaranti og ytterligere informasjon om produktet. Hvis det ikke er mulig for deg å registrere via Internett, kan du registrere som følger: Fyll ut registreringskjemaet på de siste sidene i denne brukerhåndboken og returner det til oss innen 30 dager etter mottak av produktet.

TILBAKEMELDINGER FRA KUNDER

Vi er glade for å motta dine meninger og forslag til forbedringer via post, telefaks eller e-post. Alle gjennomførte forslag til forbedringer vil bli belønnet.

FARMI 100F



SAMSVARERKLÆRING

Original samsvarserklæring

Produsent:

Farmi Forest Corporation
Ahmolantie 6, FIN-74510 IISALMI, Finland

Dokumentasjonsansvarlig:

Navn: Matti Berg
Adresse: Ahmolantie 6, FIN-74510 IISALMI, Finland

Merkenavn:

Farmi

Maskintype:

Farmi flishogger med påmontert matetrakt

Maskintype:

Flishogger: FARMI 100

Matetrakt for manuell mating:F100

Serienummer:

Vi erklærer med dette at denne maskinen samsvarer med de krav som er angitt i maskindirektiv 2006/42/EC og EMC direktiv 2004/108/EC (om elektromagnetisk immunitet).

Følgende harmoniserende standarder er hensyntatt for denne maskinen:

SFS-EN ISO 12100, SFS-EN ISO 13857, SFS-EN 13525, SFS-EN ISO 4254-1

Følgende andre standarder og spesifikasjoner har blitt hensyntatt ved maskinens konseptuelle utforming:

SFS ISO 730-1, SFS ISO 2332

Iisalmi
(Sted)

10.2.2015
(Dato)

Sami Jerkku

FARMI 100F

SIKKERHETSINSTRUKSJONER

Disse sikkerhetsinstruksjonene er tiltenkt eiere av FARMI-utstyr, samt de som bruker, utfører vedlikehold eller reparerer dem.

Instruksjonene hjelper deg med:

- Sikker og effektiv bruk av maskinen.
- Å identifisere, unngå og forebygge potensielt farlige situasjoner.

Produsentens brukerhåndbok må alltid være tilgjengelig for de som bruker maskinen. Alle som på et eller annet vis arbeider med maskinen må lese og forstå alle instruksjoner vedrørende sikkerhet, vedlikehold og drift før maskinen tas i bruk, samt til enhver tid overholde disse instruksjonene.



Se til at alle som bruker maskinen er kjent med innholdet i brukerhåndboken og har blitt tilstrekkelig opplært før de bruker maskinen.

Maskinene oppfyller alle relevante tekniske krav og gjeldende sikkerhetsforskrifter. Likevel – feil bruk, vedlikehold eller reparasjon av maskinen kan forårsake fare og skader.

I tillegg til brukerhåndboken, må du overholde alle relevante HMS-regler og lover og forskrifter gitt av Arbeidstilsynet, samt øvrige relevante nasjonale lover og forordninger.

Produsenten er ikke ansvarlig for skader forårsaket av:

- Uforsiktig eller feil bruk av utstyret
- Uoriginale reservedeler
- Normal slitasje
- Misbruk forårsaket av en utrent persons utilbørlige handlinger.
- Endringer i produktet uten produsentens tillatelse.



Produsenten må gi skriftlig fullmakt for at det kan foretas eventuelle endringer på maskinen.

TA MASKINEN I BRUK

- Gjør deg grundig kjent med bruk, drift og kontroll av maskinen og utstyret før start.
- Gjør deg kjent med kapasiteter og begrensninger på maskinen og dens utstyr.
- Ikke bruk maskinen med mindre du er helt fortrolig med virkemåte og funksjoner.
- Vær oppmerksom på maskinens faresoner.
- Under drift må personer aldri oppholde seg innenfor risikoområdet.
- Sikre at den som bruker maskinen har nødvendig sikkerhetsutstyr, eksempelvis hjelm, vernebriller, vernestøvler og egnet vernetøy.
- Bruk aldri løstsittende klær ved arbeid i nærheten av bevegelige deler. Pakk inn langt hår i nett eller lue!
- Sikre at arbeidet blir utført i henhold til bestemmelsene fra Arbeidstilsynet.
- Kontroller at bruk av maskinen ikke kan føre til risiko for andre mennesker, dyr eller ting før maskinen tas i bruk.
- Utfør en sikkerhetskontroll på maskinen hver gang før den tas i bruk. Hvis det observeres feil eller mangler skal maskinen stanses og repareres umiddelbart.
- Kontroller at det ikke er fremmedlegemer i maskinen, før den tas i bruk.
- Plasser maskinen på et flatt og hardt underlag under arbeidet. Unngå så langt som mulig å arbeide på glatt og isete underlag.
- Kontroller at kraftuttaksakselen er i orden og har foreskrevet verneutstyr før maskinen tas i bruk.
- Bruk aldri en defekt eller mangelfull maskin.

FARMI 100F

TRANSPORT

- Før maskinen tas i bruk, sikre at den er i orden og rett montert. Sørg for at bolter for trekkstenger og toppstag er riktig montert og godt festet. Kontroller strammingen på trekkstengenes stabilisatorstag.
- Kontroller at alle lykter og reflektorer samt skilt for saktegående kjøretøy er korrekt plassert før maskinen tas i bruk. Kontroller at alle lykter virker som de skal.
- Sørg for at det hydrauliske systemet på maskinen er trykkløst før du kobler til og kjører med maskinen, (med mindre annet er angitt i brukerveiledningen).
- Følg gjeldende nasjonale forskrifter for kjøring etter offentlig vei. Kjørehastigheten må tilpasses de spesifikke forholdene.
- Ta hensyn til den ekstra totalvekten som følger av maskinens vekt. Det kan påvirke styre- og bremseegenskapene på traktoren.
- Vær oppmerksom på at maskinens bakpart kan stikke ut i krappe svinger.
- Vær oppmerksom på maskinens høyde ved passering under broer eller andre lave passeringer.
- Under rygging kan sikten bakover bli hindret av maskinen. Utvis ekstrem forsiktighet. Få en til å hjelpe deg ved å angi avstander og gi signaler når det er behov for det.
- Det er forbudt å sitte på maskinen.

BRUK AV MASKINEN



Mange arbeidsulykker skjer under feilaktige eller unormale arbeids- og driftsforhold. Derfor er det viktig å ta hensyn til alle mulige situasjoner som kan oppstå ved bruk av maskinen.

- Avhengig av modell og type, vil maskinen ha ulike sikkerhetsinnretninger. Disse er ment å beskytte maskinen og den som betjener den, og de må aldri fjernes eller endres. Start aldri opp eller bruk maskinen uten at alle sikkerhetsinnretninger er i orden og på plass. Sjekk også at kraftoverføringsakselen og dens vernerør- og deksler er i orden.
- Stikk aldri noen kroppsdel inn i maskinen med motoren i gang.
- Hvis det oppstår feil som kan sette sikkerheten for den som betjener maskinen i fare, stans og parker umiddelbart.

- Under drift er føreren ansvarlig for sikkerheten i hele arbeidsområdet. Arbeid skal aldri utføres dersom det setter sikkerheten i fare.
- Utvis ekstrem forsiktighet ved til- og frakobling.



Brukeren av maskinen må til enhver tid ha uhindret sikt over arbeidsområdet. Hvis dette ikke er mulig, må en signalmann assistere.

- Se opp for bevegelige deler når maskinen er i drift.
- Maskinen må sikres mot uautorisert og utilsiktet bruk (f.eks. mot rulling etter at den er parkert) og når den blir stående uten tilsyn.
- Forlat aldri maskinen i gang.
- Unngå rask, rykkete mating.
- Overstig aldri de gitte driftsverdier.
- Alle sikkerhets- og varselskilt på og i maskinen må være lett leselige og i orden.
- Maskinen må ikke brukes av personer som er syke, eller er under påvirkning av narkotiske stoffer, sterke medisiner eller alkohol.

VEDLIKEHOLD

- Maskinen skal kun vedlikeholdes og repareres av fagfolk.
- Elektriske og hydrauliske feil skal kun repareres av autoriserte fagfolk.
- Dersom det skal sveises, ta kontakt med produsenten.
- Stans traktormotoren og koble fra kraftoverføringsakselen før du utfører vedlikehold eller reparasjoner.
- Slå traktorens hovedstrømbryter AV før det utføres service og vedlikehold på maskinen.
- Sørg for at det hydrauliske systemet er trykkløst.
- Ta ut nøkkelen fra traktorens tenningslås under vedlikeholds- eller reparasjonsarbeid. Sjekk at strømmen er koblet fra maskinen du arbeider på.
- Når det utføres vedlikehold på maskinen, parker på et plant underlag og sikre at den ikke kan flyttes.
- Følg alle rutinemessige og årlige vedlikeholdsopgaver som beskrevet i denne boken.
- Reservedeler og tilleggsutstyr/tilbehør skal oppfylle produsentens krav. Dette garanteres best ved bruk av originale deler.
- Sett alle sikkerhetsinnretninger tilbake på plass umiddelbart etter at vedlikehold eller reparasjoner er fullført.

FARMI 100F



Dersom maskinen skal jekkes eller heises opp så sjekk at løfteutstyret har tilstrekkelig styrke og er i perfekt stand. Kjenn vekten av maskinen før den løftes. Velg løftebaner som ikke forårsaker noen fare.

Mange land har en spesifikk lovgivning på løfting, heising, kabler og taljer. Overhold alltid lokale sikkerhetsforskrifter.

SMØREMIDLER

- Bruk kun oljetyper som anbefales av produsenten. Andre typer olje kan forårsake feil på, eller feil funksjon av utstyret, noe som kan føre til alvorlig skade på personer eller eiendom.
- Bland aldri forskjellige oljer!
- Følg alltid produsentens instruksjoner for smøring.
- Betjen maskinen ekstra forsiktig før hydraulikkoljen har nådd driftstemperatur.

SIKKERHETSANVISNINGER FOR HYDRAULISKE KRETSE

1. Arbeid på hydraulisk utstyr må kun utføres av fagfolk.
2. Vær ekstra forsiktig når du bruker utstyret under kalde forhold.
3. Kontrollér for lekkasjer. Ikke bruk maskinen hvis det er lekkasje fra et av systemene. Sjekk alle hydrauliske slanger - spesielt de som er bøyd under bruk - og erstatt de som er i dårlig stand eller som har lekkasjer. Sørg for at alle koblinger er tette og at ingen rør, slanger eller koblinger er skadet. Sjekk at alle beskyttelseshetter og tankklokk er skikkelig lukket. Sjekk slangekapper for skader.
4. Sjekk at alle slangekoblinger, lengder og kvaliteter er i samsvar med gjeldende krav. Ved utskifting eller reparasjon av slanger og koblinger, bruk originaldeler, eller andre deler som er godkjent av produsenten. Kontroller spesielt at trykklasser på slangene og at alle koblinger har god margin for den tiltenkte bruken.
5. Kontroller at alle sikkerhetsanordninger som trykkavlastningsventiler o.a. er på plass og fungerer som de skal. Gjør deg kjent med bruken. Sikkerhetssystemer skal aldri kuttes ut eller omgås.
6. Sjekk de viktigste hydrauliske komponenter daglig, og alltid etter at en skade er utbedret. Skift ut skadede deler umiddelbart.
7. Hvis en komponent er skadet og skal repareres skal den først rengjøres. Ikke bruk løsemidler til rengjøring.
8. Forsøk ikke å utføre reparasjoner som du ikke er kompetent til.
9. Utfør aldri reparasjon på hydrauliske kretser mens systemet er under trykk. Olje under høyt trykk kan trenge gjennom huden og forårsake alvorlig skade eller død.
10. Arbeid aldri under en enhet eller komponent som kun holdes oppe av hydraulisk trykk. Bruk separate støttesystemer (støttetag, bukker o.l.) når du utfører vedlikehold eller reparasjoner under oppløfede deler. Koble aldri fra sylindere eller tilhørende ventiler før berørte komponenter / maskinen er godt støttet.
11. De fleste hydrauliske oljer fordamper svært langsomt. Risikofaktorer inkluderer varm olje, oljesøl og oljetåke (olje under høyt trykk).
12. Hvis du får olje i øynene, skyl med store mengder vann og kontakt lege.
13. Unngå langvarig kontakt med hud.
14. Hvis oljekontakt mot huden ikke kan unngås, bruk vernehansker, vernebriller og egnede klær etter behov. Bruk aldri klær som er tilsølt av olje.
15. Unngå utslipp av hydraulikkolje i miljøet, dette vil forurense vassdrag og grunnvann. Hvis det skal benyttes biologisk nedbrytbar olje så ta kontakt med produsenten på forhånd og få bekreftelse på at maskinen er godkjent for drift med slik olje.
16. Oppbevar oljen i lukket originalbeholder. Om mulig bør oljen overføres direkte fra originalbeholderen til maskinens oljetank.
17. Dersom fylling skjer via andre beholdere/påfyllingskanner så sørg for at de er helt rene og tørre. Lokk, trakter, siler og påfyllingshull må også være rene.
18. Oppbevar aldri olje utendørs, fuktighet kan kondenseres i den.
19. Oppbevar spillolje i en egnet beholder og avhende den i henhold til gjeldende miljøforskrifter.

FARMI 100F

GENERELLE SIKKERHETSREGLER FOR FLISHOGGEREN

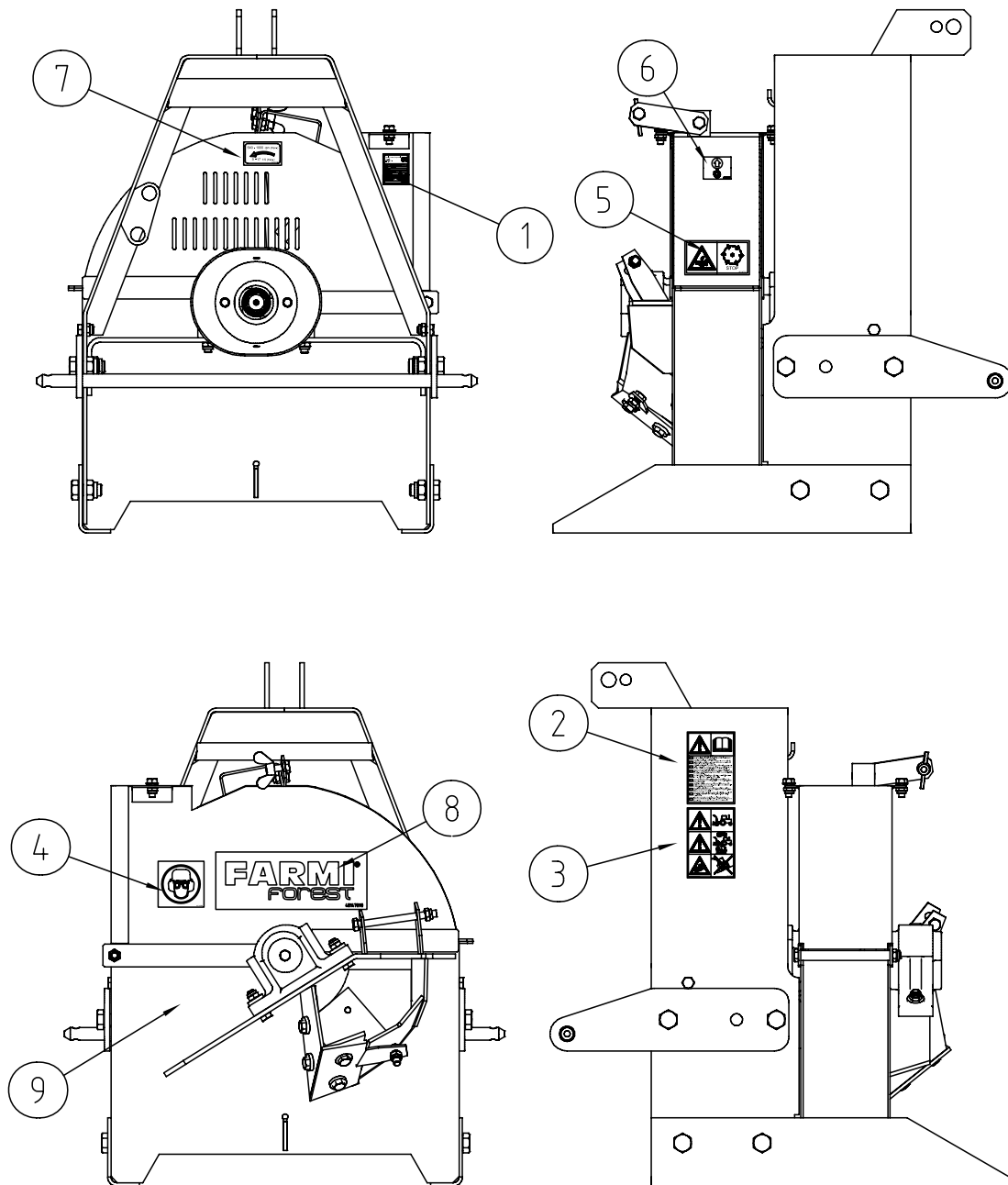


- Den som bruker maskinen må ha riktig, personlig verneutstyr: Hjelm, vernebriller, verneøvler, og beskyttende klær.
- Flishoggeren må ikke brukes uten å være montert på en traktor. Det er forbudt å montere flishoggeren til annen vertsmaskin enn traktor.
- Det er forbudt å bruke flishoggeren uten matetrakt eller annen tilsvarende beskyttelse.
- Flishoggeren må ikke brukes innendørs.
- Hold sikker avstand fra tuten der flisene spruter ut.
- Flishoggeren skal kobles fra traktoren før det utføres vedlikeholds- eller reparasjonsarbeid på den.
- Materens stoppspak må ikke på noen som helst måte fjernes, låses, endres eller settes ut av funksjon.
- Matetrakten eller materen må ikke monteres lavere eller høyere for da virker ikke stoppspaken.


FARMI 100F

KLISTREMERKER OG SKILT


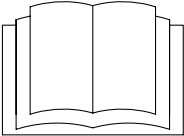
Disse merker og skilt skal være på flishoggeren. Dersom et skilt eller merke er skadet må et nytt straks monteres.



FARMI 100F


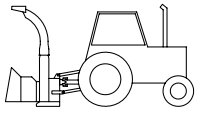

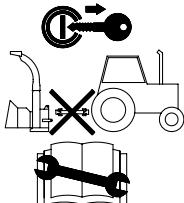

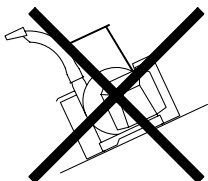
Farmi Forest Corporation Ahmolantie 6 FIN-74510 IISALMI FINLAND		 41010100
TYPE	WOOD CHIPPER	WEIGHT kg
MODEL	100	150/+35/+40 OEM/3-POINT/BT
FEEDER	F100	30
SERIAL NO.		
YEAR OF MANUFACTURE		20
POWER NEEDED		8.5-40 kW
MAX. HYDR. PRESSURE		175 bar
OIL FLOW NEEDED		30 l/min

1. Maskinskilt FARMI 100 (41010100)

 		40147020
GB	Please read the operating instructions of the machine meticulously before you operate, maintain or repair the machine. During machine operation, please observe the operating and safety instructions.	
DE	Lesen Sie vor dem Betrieb, der Wartung oder Reparatur der Maschine die Betriebsanleitung sorgfältig durch, Beachten Sie während des Betriebs die Bedienungs- und Sicherheitsanweisungen.	
FR	Veuillez lire les instructions de service de la machine méticuleusement avant d'utiliser, d'entretenir ou de réparer la machine. Lors du fonctionnement de la machine, veuillez observer les instructions de service et de sécurité.	
IT	Leggere scrupolosamente le istruzioni per l'uso della macchina prima di attivare la macchina, prima di eseguire la manutenzione o la riparazione della macchina. Durante il funzionamento della macchina, osservare le istruzioni per l'uso e per la sicurezza.	
FI	Lue käyttöohjeet huolellisesti ennen kuin käytät, huollat tai korjaat konetta. Noudata käytön aikana käyttö- ja turvallisuusohjeita.	
SE	Var god läs igenom maskinens driftsinstruktioner noggrant innan du kör, underhåller eller reparerar maskinen. Följ drifts- och säkerhetsinstruktionerna när maskinen är i drift.	
NO	Vennligst les driftsinstruksjene for maskinen nøye igjennom før du driver, vedlikeholder eller reparerer maskinen. Under driften av maskinen må drifts- og sikkerhetsinstruksjonene overholdes.	
DK	Læs betjeningsvejledningen for maskinen omhyggeligt, før du betjener, vedligeholder eller reparerer den. Følg anvisningerne vedrørende betjening og sikkerhed under brug af maskinen.	
EE	Palun lugege masina kasutusjuhend enne masina käitamist, hooldamist või remontimist hoolikalt läbi. Masina käitamise ajal tuleb järgida käitus- ja ohutusjuhiseid.	
RU	Перед использованием, техническим обслуживанием или ремонтом внимательно изучите инструкции по эксплуатации агрегата. В процессе работы агрегата соблюдайте указания по эксплуатации и технике безопасности.	

2. FORSIKTIG!

Denne håndboken må leses nøye før maskinen tas i bruk, repareres eller vedlikeholdes. Følg sikkerhetsanvisningene som gjelder for bruk, vedlikehold og reparasjon av maskinen.
(40147020)

40147000

3. (40147000)

FORSIKTIG!

Monter flishoggeren til traktorens 3-punkt før den tas i bruk.

FORSIKTIG!

Stopp traktoren og koble fra kraftoverføringsakselen før det utføres reparasjons- eller vedlikeholdsarbeid på flishoggeren.

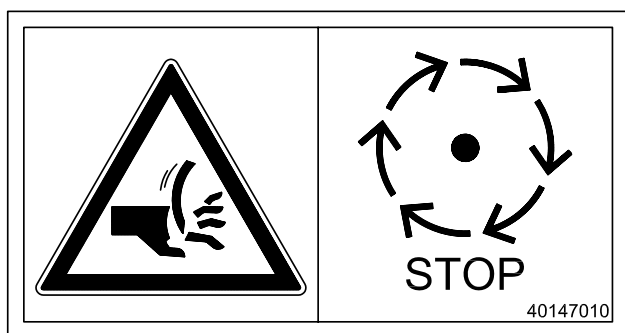
FORSIKTIG!

Plasser flishoggeren på et plant og solid underlag før den kobles fra traktoren.

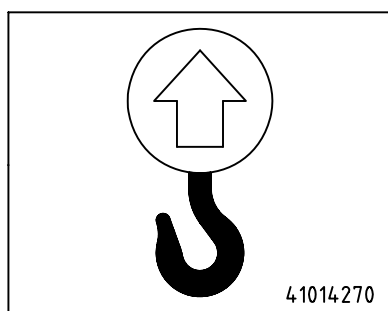
FARMI 100F



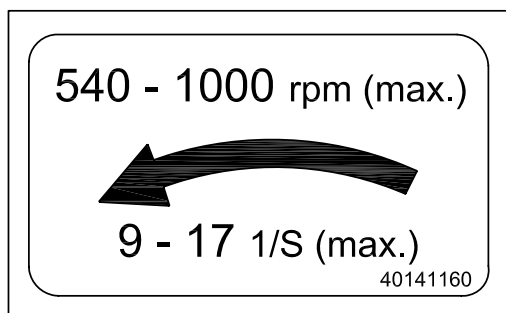
4. Bruk personlig verneutstyr. (40142080).



5. Skarpe kniver. Fare for kutting! (40147010)



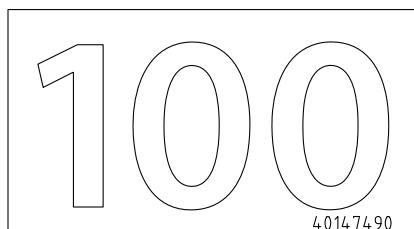
6. Løftepunkt-merke (41014270).



7. HASTIGHETS-merke (40141160)
Anbefalt kjørehastighet
Maks oppgitt hastighet må aldri overskrides.



8. FARMI Forest merke (40147090)



9. "100" merke (40147490)

FARMI 100F

FARMI 100F - GENERELL BESKRIVELSE OG RIKTIG BRUK

Farmi 100 er en skivehogger med én skive med to kniver. Den er konstruert for flishogging av virke opp til Ø 100 mm (12 mm flislengde). Den egner seg for hogging av smått virke langs veikanter, stier, i hager og når man driver landskapspleie.

Den kan drives av traktorer med kraftuttakseffekt fra 7,5 til 30 kW.

Den kan dessuten også drives med oljemotor.

DE VIKTIGSTE DELENE PÅ FARMI 100

1. ØVRE KAMMER
2. NEDRE KAMMER
3. SKIVE
4. KNIV
5. VERTIKAL KNIV
6. HORIZONTAL KNIV
7. TUT
8. TUTENS KLAFF
9. DRAG
10. MATETRAKT

Tilleggsutstyr for FARMI 100

- Mekanisk matetrakt
- Egen hydraulisk motor for drift av flishoggeren

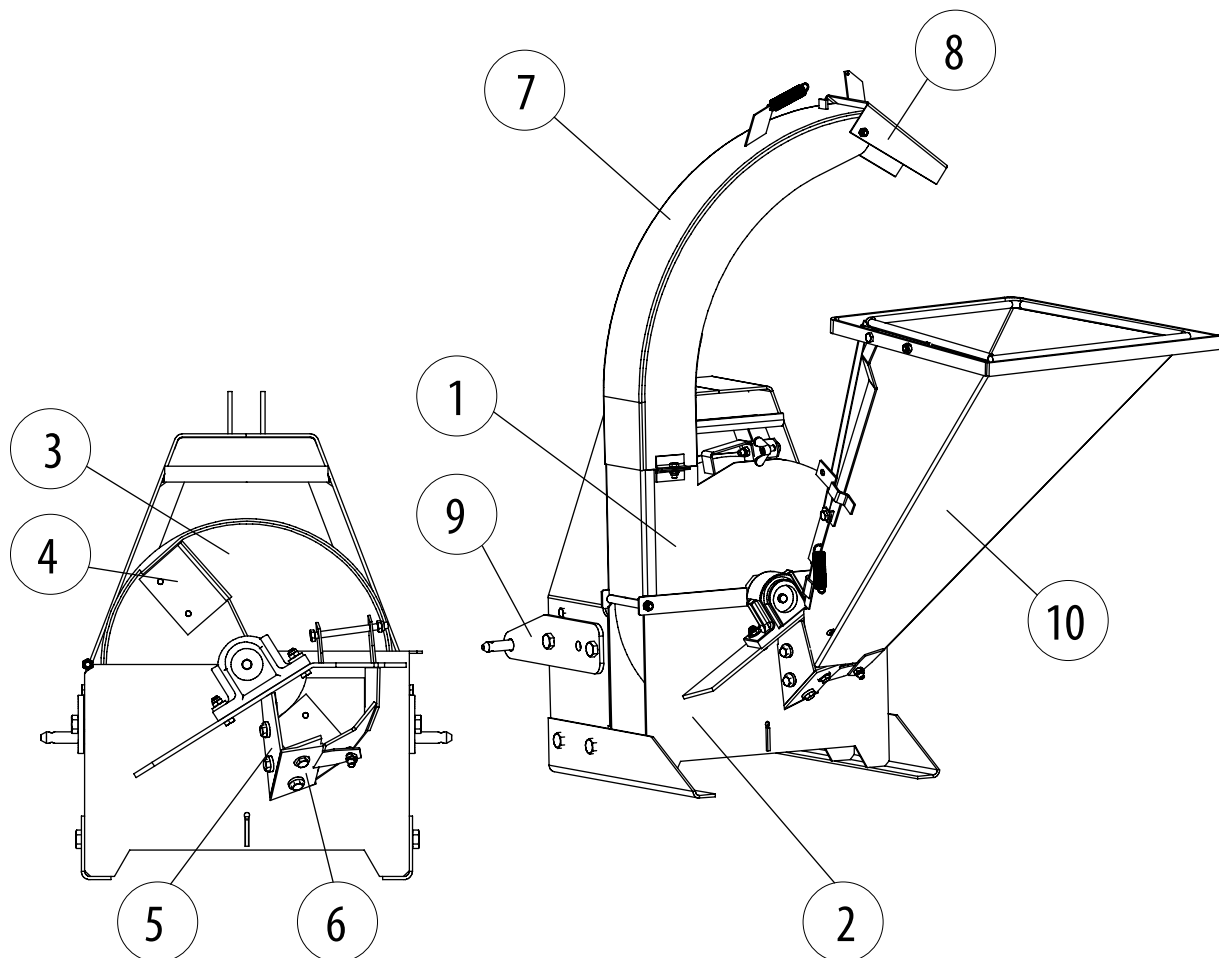
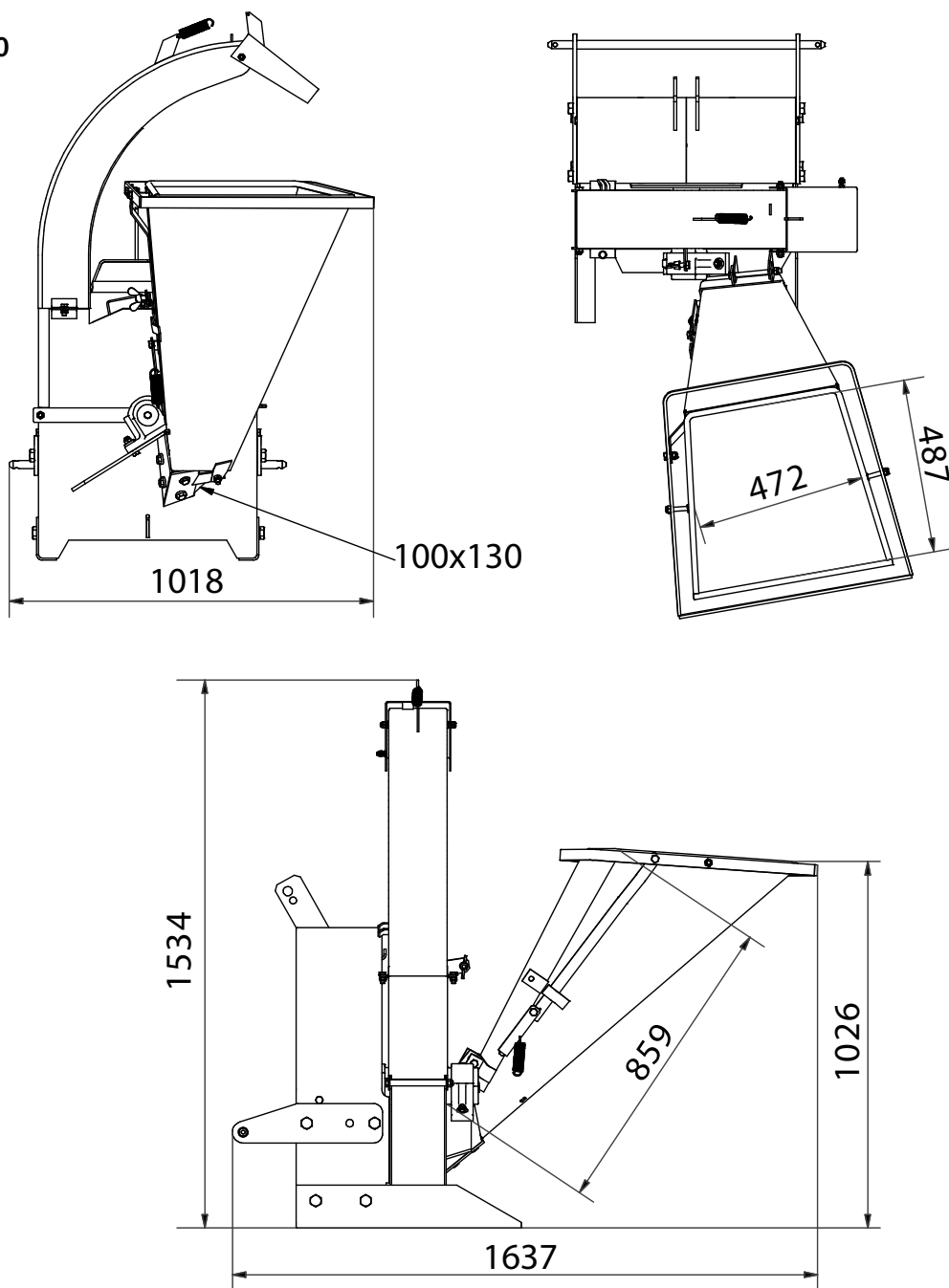


Fig. 1 Hovedkomponenter

FARMI 100F

MÅL FARMI 100



TEKNISKE DATA	FARMI 100
Type	skivehogger
Effekt	0,5-2 m ³ /t
Flislengde	12 mm
Maks diameter	100 mm
Effektbehov	7,5-30 kW
Kraftuttakshastighet	540 eller 1000 o/min
Antall kniver	2 stk
Kraftkilde	traktor eller hydraulisk motor
Tilkobling	3-punktskobling
Vekt	193 kg / 210 kg
Skivediameter	550 mm
Skivens vekt	46 kg
Tuten kan dreies	til to kanter
Mate-	trakt

FARMI 100F

MONTERING

HÅNTERING OG LØFT



Maskinens løftepunkter er merket med løftekroksymbol.

Bruk bare lovlig løfteredskap med tilstrekkelig løftekapasitet.

Kontroller at kjettinger, stropper o. l. er godkjent og i orden.

Kontroller vekten på det som skal løftes og at løfteredskapet har tilstrekkelig løfteevne.

Kontroller området der det skal løftes og sørg for at det ikke er personer under eller i nærheten av løftet.

TILPASNING AV KRAFTOVERFØRINGSAKSELEN

1. Koble flishoggeren til traktoren.
2. Mål avstanden mellom tappene (A).
3. Kapp først beskyttelsesrøret til riktig lengde (1). Husk at det må være minst 40 mm klaring. Kutt så tilsvarende lengde av profilrøret (2). Kapp den andre akselhalvdelen på samme måte. Fjern gradene med en fil.
4. Sett sammen akselen og kontroller at den er kappet riktig ved å bevege maskinen forsiktig opp og ned. Kontroller at det er minst 40 mm klaring. Kontroller ved bevegelser i både vertikal- og horisontalplanet.

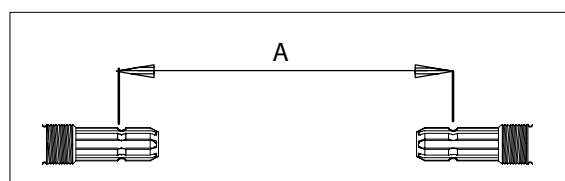


Fig. 2 Mål avstanden A, når den er på det korteste.

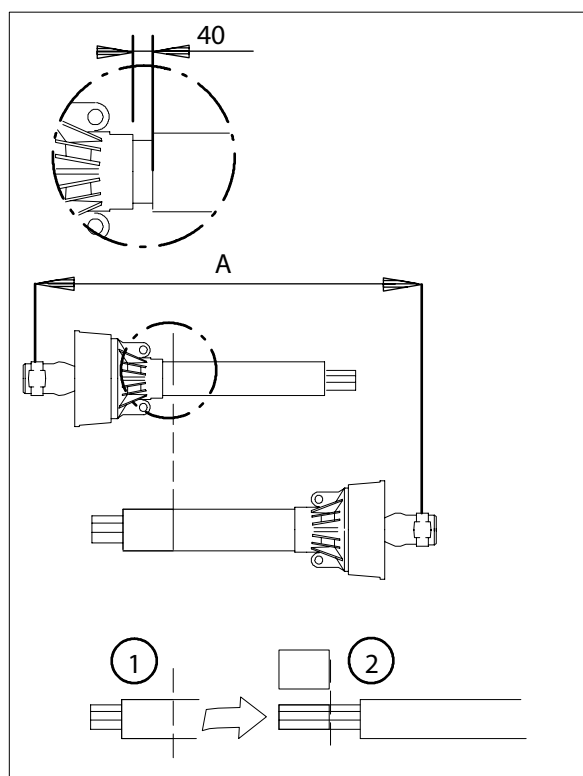
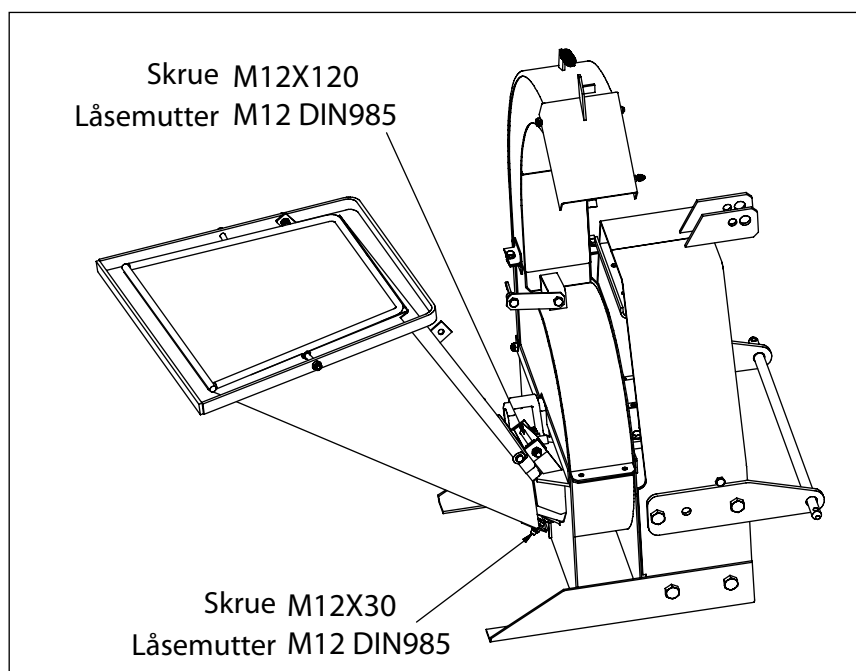


Fig. 3 Tilpasning av kraftoverføringsaksel

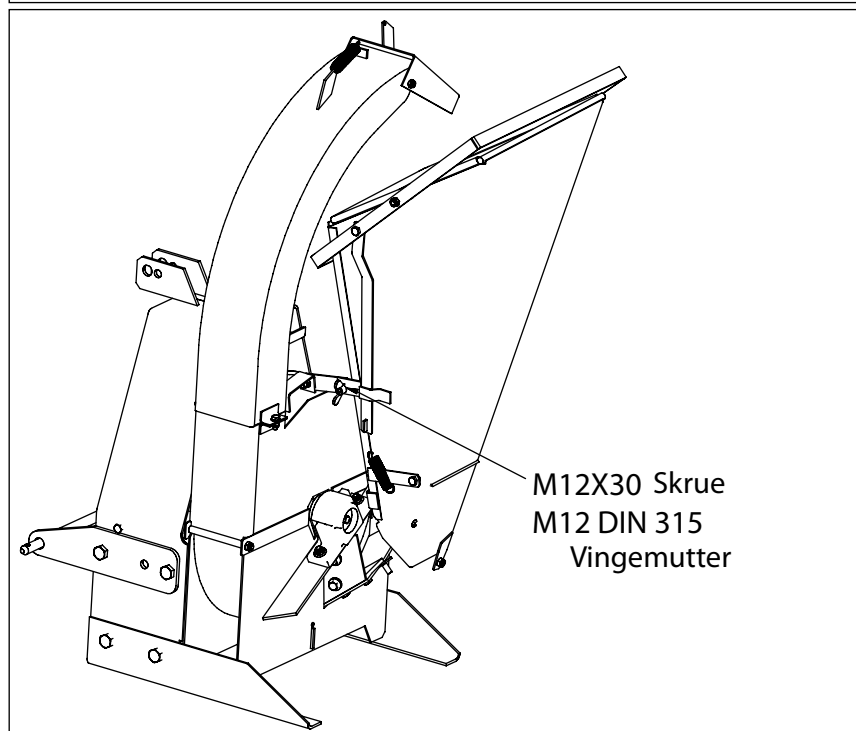
FARMI 100F

MONTERINGSINSTRUKSJON

1. Koble matetrakten til flishoggeren med M12X120 og M12X30 skruer med sekskanthode og låsemuttere. Lås matetrakten i arbeidsstilling. Se fig 4.
2. Monter tuten til flishoggeren med to M10 skruer.
3. Monter flishoggeren til traktorens 3-punkt.
4. Monter kraftoverføringsakselen.
5. Kontroller at kraftoverføringsakslingen har korrekt lengde over hele trepunktens løfteområde.



*Fig. 4 Montering av matetrakt /
Arbeidsstilling*



*Fig. 4a. Montering av matetrakt / Trans-
portstilling*

FARMI 100F

MONTER FLISHOGGEREN OG KONTROLLER DEN FØR DEN TAS I BRUK

1. Stopp traktoren og sett på parkeringsbremsen før du går inn i området mellom traktoren og flishoggeren for å koble den til eller fra.
2. Kontroller at kraftoverføringsakselen er uten skader og at lengden er korrekt.
3. Kontroller at kraftoverføringsakselens beskyttelse er i orden og at kjedene som hindrer den i rotere er riktig festet.
4. Kontroller at alle flishoggerens sikkerhetsanordninger er i orden og på plass. Fjern aldri sikkerhetstutstyr fra flishoggeren når den er i bruk.
5. Kontroller at det ikke er fremmedlegemer i matetrakten før maskinen startes.
6. Kontroller at det ikke er fremmedlegemer i flishoggeren før den startes. Roter akselen for hånd for å kontrollere at hoggeren kan roter fritt.
7. Kontroller at dreneringshullene i flishoggerens nedre kammer er åpne og at det ikke er frosset is rundt hoggeskiven.
8. Plasser flishoggeren på et plant og solid underlag når den er i bruk.
9. Flishoggeren må ikke senkes vesentlig lavere enn traktoren. Da kan kraftoverføringsakselen løsne.
10. Still inn tuten slik at flisene spruter bort fra den som betjener flishoggeren. Hold sikker avstand fra tuten der flisene spruter ut.

STARTE FLISHOGGEREN

- Start flishoggeren under oppsyn, med kraftuttaket på lavest mulig hastighet. Øk turtallet forsiktig inntil det er på 540/1000 o/min. FORSIKTIG! Kjøre aldri hoggeren med større turtall en 1000 o/min.
- Når riktig turtall er nådd er hoggeren klar for bruk.

FARMI 100F

STOPPE EN TRAKTORDREVET FLISHOGGER

La traktoren gå på tomgang før kraftuttaket slås av. Det er spesielt viktig på traktorer med krafttaksbrens (f. eks Ford). Slå AV kraftuttaket.



Vent til alle roterende deler har stanset. Flishoggerskiven fortsetter å rotere som et svinghjul selv om kraftuttaket er slått av. Vent med neste skritt til den har stanset helt.

Flishoggeren trenger ca. 1 ½ minutt fra fullt turtall til den stanser helt (1000 o/min -> 0 o/min).

STOPPE EN HYDRAULISK DREVET FLISHOGGER



VIKTIG! Hvis flishoggeren er drevet av et HD 50 aggregat er det meget viktig å la motoren gå på tomgang før hydraulikken kobles fra for å unngå kavitasjon.

FARMI 100F

FLISHOGGING



Ta hensyn til følgende sikkerhetsregler når flishoggeren brukes:

- Flishoggerens sikkerhetssone er ca 20 m.
- Sikkerhetssonen skal være merket for å unngå at folk kommer uvitende inn i den. Stopp arbeidet hvis det kreves av sikkerhetshensyn.
- Den som bruker en flishogger med manuell mating må ha følgende verneutstyr: Hjelme, hørselsvern, visir eller briller, verneøvler og beskyttende klær.
- Opphold deg aldri foran en flishogger. Stå på flishoggerens venstre side for å mate den. Matevalsene kan skyve trevirket oppover til høyre.
- Hold aldri kroppsdeler nær opp til eller inne i matetrakten eller noen annen del av hoggeren når den er i bruk.
- Sørg for at ikke løse klar eller langt hår kan komme bort i roterende maskindeler eller virket som mates inn.
- Kontroller at trevirket som skal hogges er rent og fritt for metalldele, jord og stein før det mates inn i hoggeren.
- Mat aldri tau, piggråd, gjerdestråd e. l. inn i flishoggeren da det kan huke tak i operatøren og dra han inn i maskinen.
- Bruk ikke flishoggeren ved temperatur under -20 °C. Stålet, spesielt i knivene, blir sprøtt ved lav temperatur.
- Hogg ikke fastfrosset virke. Det øker belastningen på flishoggeren og innmatingen kan bli ødelagt.
- **BRANNFARE!** Ha alltid brannslukningsutstyr for hånden når flishoggeren er i bruk. Kontroller flishoggerens overflatetemperatur jevnlig. Stopp flishoggeren øyeblikkelig hvis den går varm og finn årsaken til varmgangen. Kontroller temperaturen på og ved lagrene jevnlig. Sørg for jevnlig og riktig vedlikehold og hold flishoggeren ren. Hvis det begynner å ryke av flishoggeren, så fyll vann i matetrakten.

BRUK AV FLISHOGGER OG MATETRAKT

- Starte flishoggeren. Forsiktig! Se avsnittet "Starte flishoggeren".
- Sett spaken for mating i posisjon "F"; FEED FORWARD" Forsiktig! Se bilde "Betjeningspaker"
- Før virket som skal hogges inn i matetrakten. Slipp virket øyeblikkelig når matevalsene begynner å rotere.
- Når man hogger hardved og lange stokker kan turtallet på en liten traktor falle. Stopp i så fall matingen ved å flytte spaken til "STOPP" posisjon. Når turtallet har steget igjen kan matingen fortsette ved å sette spaken i posisjon "F" FEED FORWARD.



Oljen varmes opp når den går gjennom hydraulikkpumpen, hydraulikkmotoren og ventilene. Varmgangen kan bli betydelig hvis traktoren har liten hydraulikkoljetank.

Kontroller oljetemperaturen to ganger i timen for å unngå at oljen blir for varm. Stopp flisingen hvis oljen blir for varm og vent med å starte igjen til oljen har kjølnet.

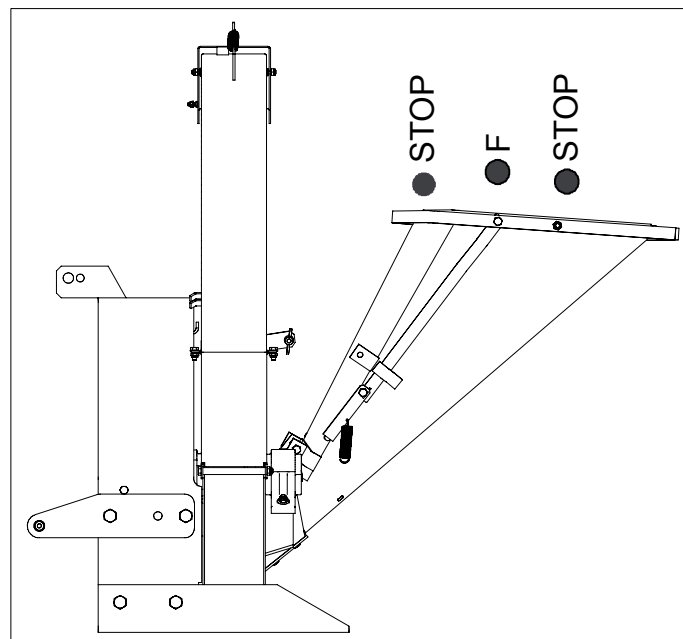


Fig. 5 Spakenes funksjoner

FARMI 100F

TØM FLISHOGGEREN ETTER BRUK

Kjør flishoggeren en kort stund så den går seg tom.

SVING MATETRAKTEN OVER I TRANSPORTSTILLING

1. Koble matetrakten til flishoggeren med M12X120 og M12X30 skruer med sekskanthode og låsemuttere. Se bildet som viser hvordan matetrakten svinges fra arbeids- til transportstilling.

LAGRING AV FLISHOGGEREN

- Parker flishoggeren på en solid og jevn flate før den kobles av traktoren. Plasser den slik at den ikke kan velte.
- Smør knivene med en beskyttende geleolje dersom den skal stå lenge.
- Sørg for at dreneringshullene i nedre kammer er åpne og rene.

VEDLIKEHOLD



Før det kan utføres vedlikeholds- eller reparasjonsarbeid

- må flishoggeren plasseres på et jevnt og solid underlag og stå slik at den ikke kan velte.
- Stopp traktoren og koble fra kraftoverføringsakselen.
- Koble hydraulikkslangene fra traktoren.
- Les hva håndboken sier om vedlikeholds- eller reparasjonsarbeid.

Ta kontakt med din lokale forhandler dersom det er noe du er i tvil om.

- Lås alltid akslingen før knivene justeres eller byttes.
- Bruk hansker under arbeid på eller ved knivene.

PERIODISK VEDLIKEHOLD

- Kontroller at skruer og muttere fortsatt er fast tiltrukket etter første driftstime og ettertrekk om nødvendig. Tiltrekkingsmomentene er vist i tabellen.
- Kontroller skruer og muttere på nytt etter en ukes drift.
- Juster klaringen mellom kniver og motstål i henhold til spesifiserte verdier. Se avsnittet om "Justering og kontroll av klaringen mellom kniver og motstål".

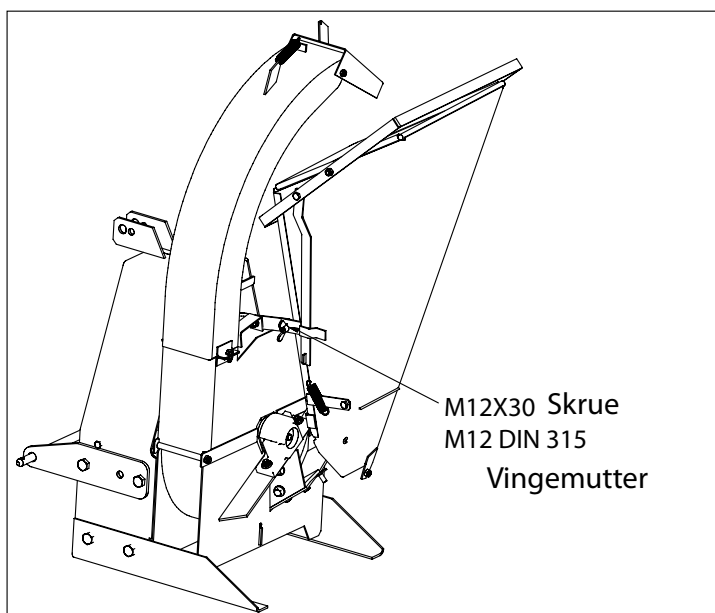


Fig. 6 Sving matetrakten over i transportstilling

FARMI 100F

BYTTE LAGER

1. Åpne det øvre kammeret.
2. Løsne festeskruene M10 (7) og det øvre lagerhuset (6).
3. Merk strammekonens plassering på akslingen.
4. Løft ut skiven.
5. Løsne låseringen (3) framutteren på akslingen og løsne mutteren.
6. Ta av mutteren, låseringen, avstandshylsen (4), lageret (5), avstandshylsen (9) og strammekonen (10).
7. Monter strammekonen, avstandshylsen (9) og lageret på akslingen. Merk tykkelsen på avstandshylsen (9) - se Fig. 7a.
8. Monter låseringen med klørne vendt utover og den innovervendte låsen i strammekonens spor og skru på mutteren.
9. Lagerets innerring skal presses lett mot strammekonen.
10. Trekk til mutteren på akslingen til lageret ligger tett mot konen eller med et moment på 80 Nm. Men ikke mer enn at lagerets ytre ring sviver lett. Merk strammekonens plassering på akslingen.
11. Brett en klo fra låseringen (3) inn i sporet på akselmutteren.
12. Monter ytre halvpart av støvdekselet og endeplate (1) på lagerhuset. Monter avstandshylsen (4) på akslingen.
13. Senk skiven ned til lagerhuset.
14. Monter andre halvpart av støvdekselet på det øvre lagerhuset og trekk til festeskruene med et moment på 50 Nm.
15. Smør lagerhuset. For mye fett kan gi varmgang og redusere smøreevnen.

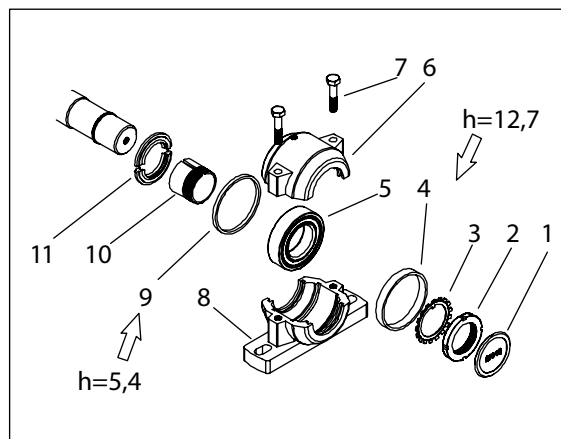


Fig. 7a. Lager på matesiden

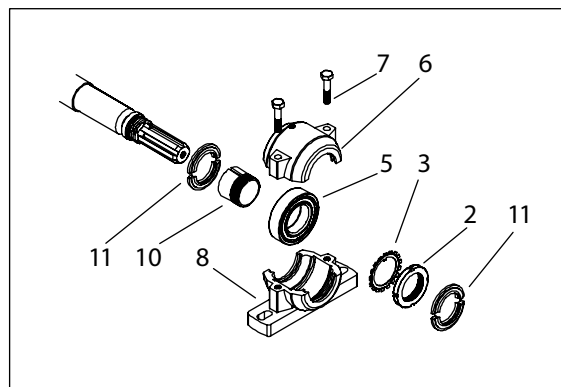


Fig. 7b. Lageret på akselsiden

på akselsiden, Fig. 7b, har ikke avstandshylser (4 og 9) og endeplate (1). Lageret på akselsiden har støvdeksel på begge sider (11).

Lagrene på matesiden og akslesiden er ulike. Lageret

FARMI 100F

JUSTER LAGERET

1. Åpne det øvre kammeret.
2. Løsne festeskruene M10 (7) og det øvre lagerhuset (6).
3. Fjern fett fra lagerhuset.
4. Løft ut skiven.
5. Løsne låseringen (3) fra mutteren på akslingen og løsne mutteren.
6. Fjern avstandshylsen (3) hvis det gjelder lageret på matesiden.
7. Mål radialklaringen på toppen av lageret mellom rullene og ytterringen med en bladsøker. Klaringen skal være 0,02–0,03 mm (0,008-0,012"). Mål klaringen ved å føre bladsøkeren inn mellom lagerrullene (punkt A, Fig. 8b) gjennom lageret og før bladet frem og tilbake mellom rullene og ytterringen. Fig. 8c. Press ikke bladsøkeren inn med makt.
8. Hvis klaringen er større enn 0,03 mm må den justeres. Frigjør låseringen (2) fra akselmutteren (1).
9. Stram lageret med å trekke til akselmutteren moturs med en 70 mm (2 3/4") kroknøkkel inntil klaringen er riktig. Stram ikke lageret ved å slå på akselmutteren.
10. Vri akselmutteren videre moturs til låseringen passer i nærmeste spor. Fest låseringen i et spor på mutteren. Bruk en ny klo på låseringen hver gang den skal festes.
11. Senk skiven ned til lagerhuset.
12. Monter det øvre lagerhuset og trekk til skruene (6) med et moment på 50 Nm (36 7/8 lbf).
13. Smør lagerhuset. For mye fett kan gi varmgang og redusere smøreevnen.

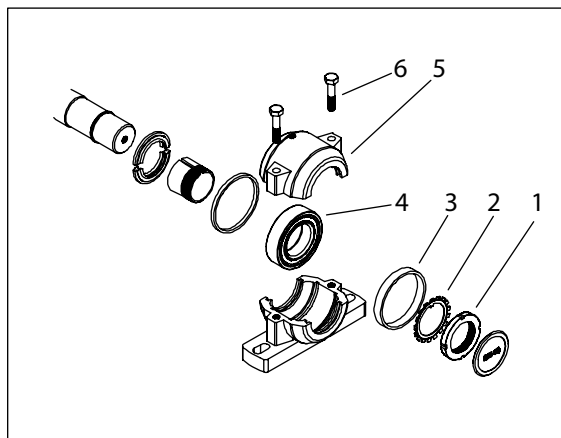


Fig. 8a. Lager på matesiden

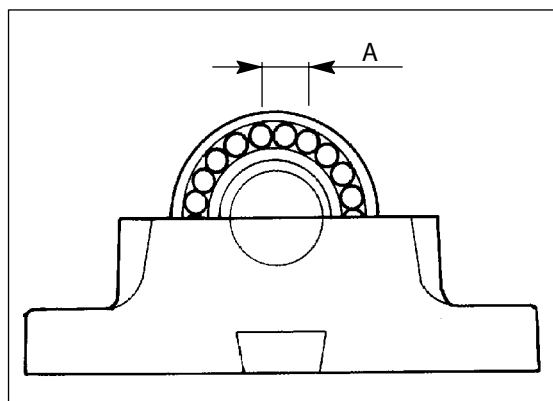


Fig. 8b. Før bladsøkeren inn mellom rullene og ytterringen.

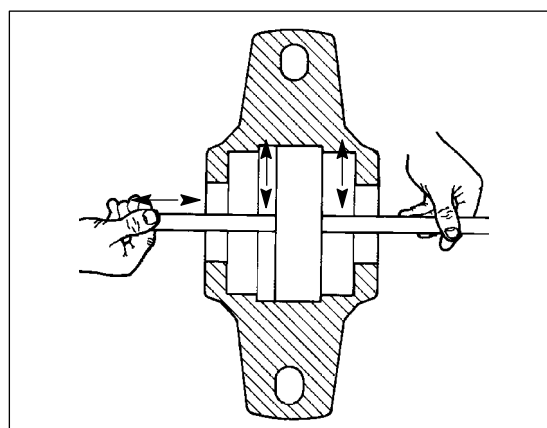


Fig. 8c. Mål klaringen

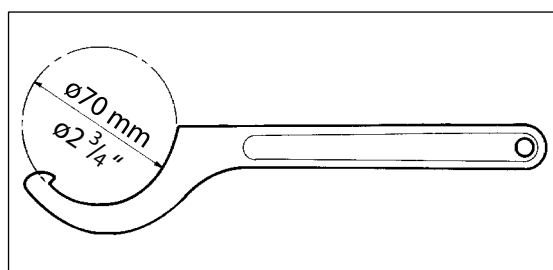


Fig. 8d. Juster lageret

FARMI 100F

SMØRING AV LAGRENE

- Lagrene er smurt fra fabrikken og det anbefales å fortsette å bruke samme fett (Shell Alvania Grease R3 eller Kendall L 427). For mye fett kan gi varmgang og redusere smøreevnen.
 - Smør lagrene hver 200 driftstime eller minst en gang per år.
1. Åpne det øvre lagerhuset - se tegningen som viser dette, (fig. 7a) Fjern gammelt fett så forsiktig som mulig og tilsett nytt fett. Fyll ikke lagerhuset med fett.
 2. Monter det øvre lagerhuset og trekk til skruene med et moment på 50 Nm.

SMØRING AV KRAFTOVERFØRINGSAKSELEN

- Smør kraftoverføringsakselen regelmessig og før hver gang flishoggeren skal brukes.
- Smør innsiden av kraftoverføringsakselens ytre profilrør.
- Smør beskyttelsesrørene om vinteren så de ikke fryser sammen

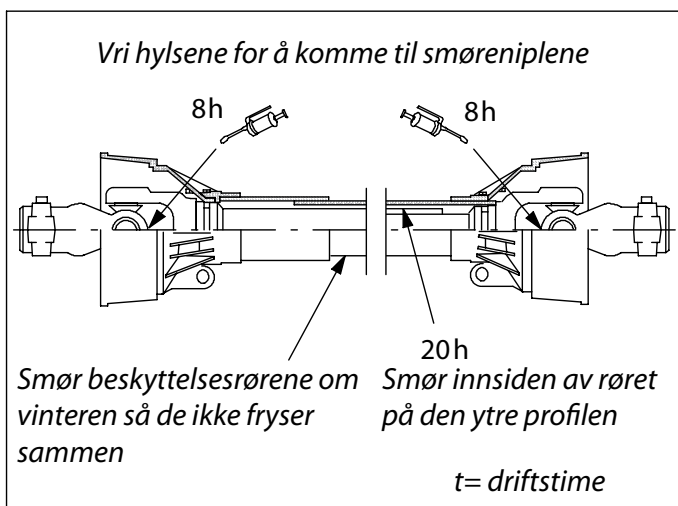


Fig. 9 Kraftoverføringsakslingens smørepunkter og intervaller

FARMI 100F

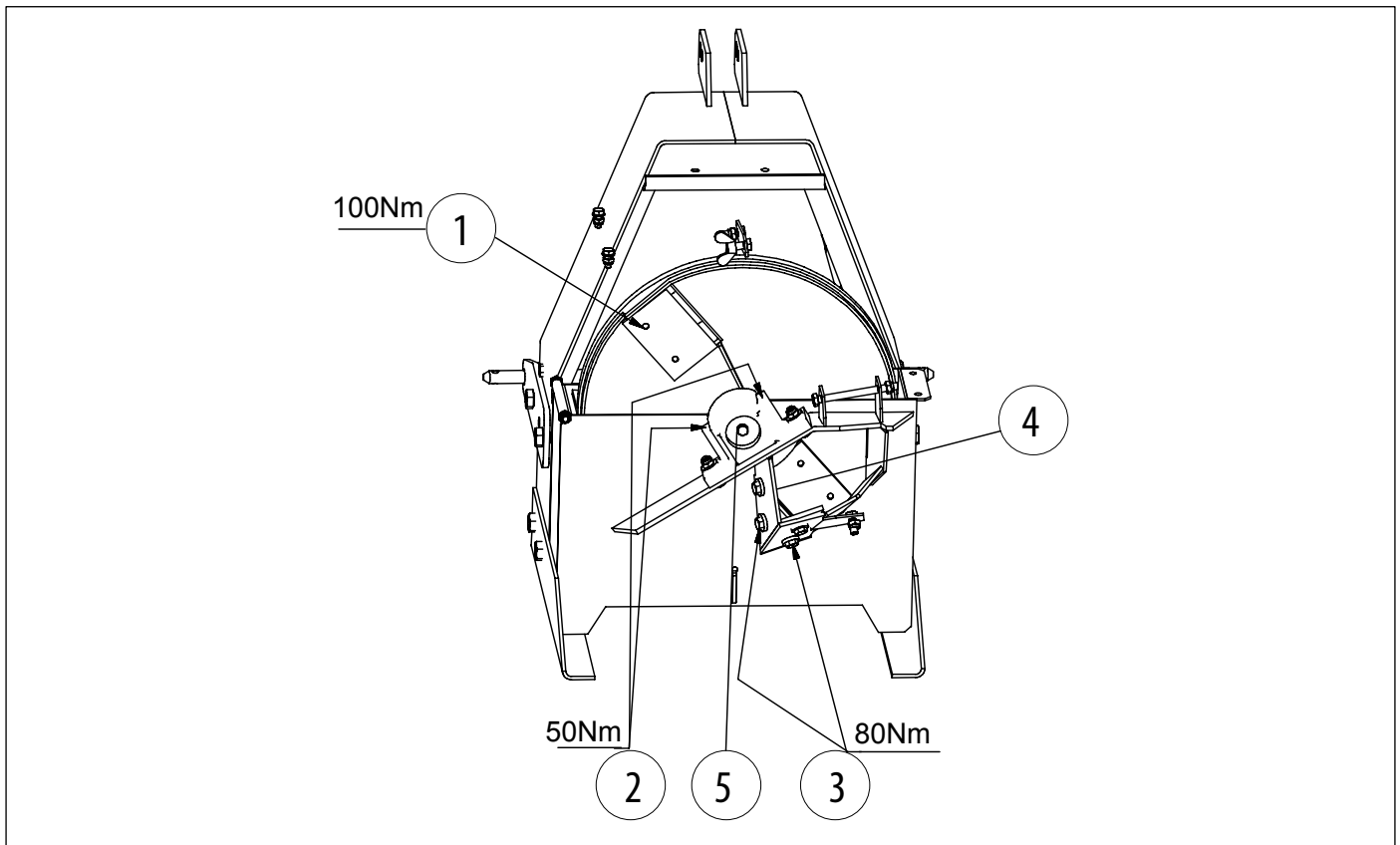


Fig. 10 Sjekkliste for ettertrekking og måling av klaringer

Del	Dimensjon mm	Tiltrekkingsmoment, Nm (lbf)
1. Kontroller at knivskruene er fast tiltrukket.	19 (12/16")	100 (73 11/16)
2. Kontroller at lagerhusets skruer er fast tilttrukket på begge sider.	17 (11/16")	50 (36 7/8)
3. Kontroller at knivskruene er fast tiltrukket.	19 (12/16")	80 (58 15/16)
4. Kontroller klaringen mellom knivene og de vertikale motstålene.	19 (3/4")	1,2 - 1,5 mm (0,02 - 0,06")
5. Kontroller radialklaringen i lagrene.		0,02 - 0,03 mm (0 008 - 0,0012")

FARMI 100F

VEDLIKEHOLD AV KNIVER OG MOTSTÅL



Les sikkerhetshenvisningene. Flishoggerskiven fortsetter å rotere som et svinghjul selv om kraftuttaket er slått av. Vent med neste skritt til den har stanset helt.



Vær spesielt varsom når skiven roteres manuelt. Berør aldri kantene i det nedre kammeret eller andre steder der det er risiko for at hender og fingre kan komme i klem mot knivene og skarpe kanter. Bruk vernehansker.

DEMONTERE KNIVENE

1. Løsne knivskruene (M12). Vri verktøyet i en slik retning at hendene ikke treffer knivene hvis taket glipper. Fig. 12



Bruk hansker under arbeid på eller ved knivene.

ÅPNE OG FJERNE ØVRE KAMMER

- Løsne M10 skruene som holder det øvre kammeret. Sving det øvre kammeret til siden.
- Løsne M12 skruene for å ta det øvre kammeret helt av.



Utvis ekstrem forsiktighet når det øvre kammeret åpnes. Ta nødvendige forholdsregler så ikke kammeret kan falle ned.

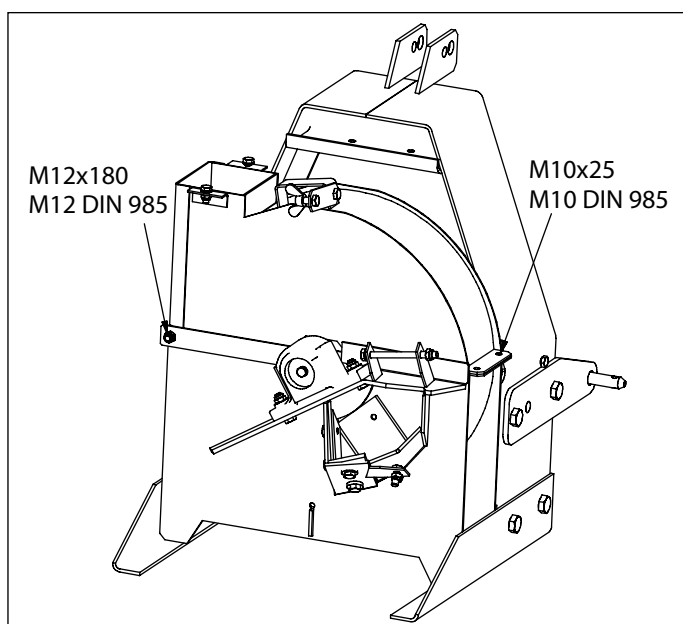


Fig. 11 Fjerne det øvre kammeret

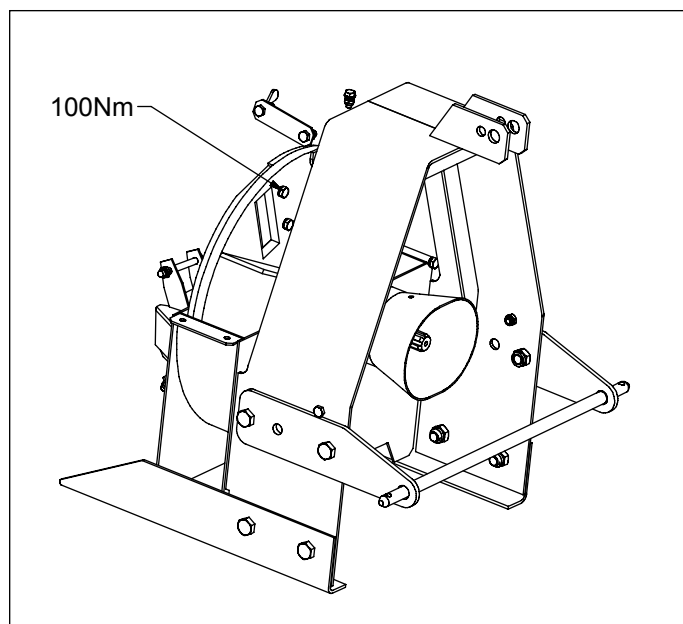


Fig. 12 Løsne knivskruene (M12).

FARMI 100F

SLIPE KNIVENE



Slip alle knivene likt. Da forblir de i balanse.
Unngå at knivene varmes opp når de slipes. Det ødelegger herdingen.

Knivene må slipes når

- matingen avtar;
- effektbehovet stiger;
- flisenes overflate er grov og unormalt ujevn;
- flisene blir merkbart mindre.

Knivene kan vanligvis slipes flere ganger uten å demonteres (Bruk en brynestein eller en båndsliper).

Dersom det er behov for mer omfattende sliping må knivene demonteres, tas ut og slipes på slipestein.

Knivenes slipevinkel er 32° og honevinkelen er 45° . Honingsvinkelen er nødvendig for å unngå at eggen skal brytes opp. Se fig 13.

Honing utføres enkelt med to til tre langsgående strøk med et bryne i 45° vinkel på eggen..

Andre ujevnheter kan fjernes ved parallell sliping av overflaten på motsatt side av knivfesteskruene. Fig. 15

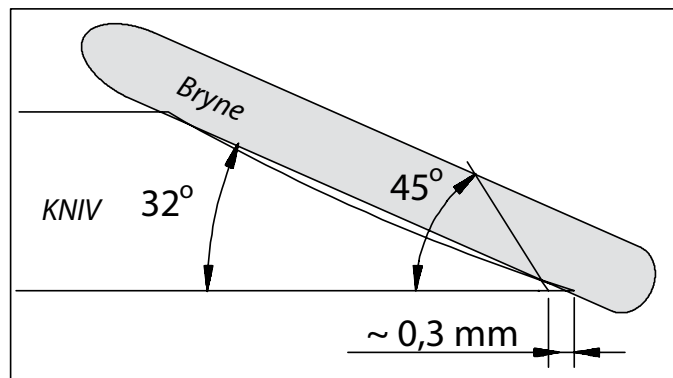


Fig. 13 Konkav knivprofil

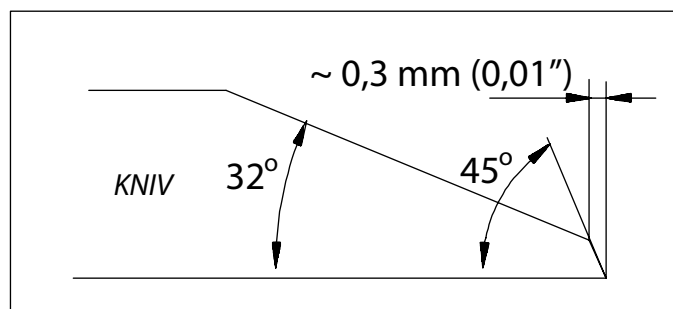


Fig. 14 Flat knivprofil

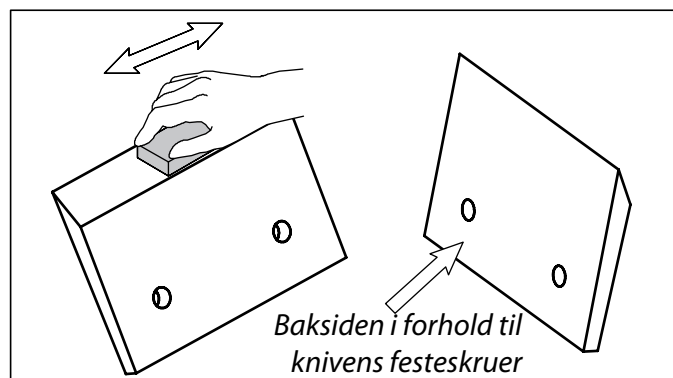


Fig. 15 Finsliping av kniven

FARMI 100F

DEMONTERE MOTSTÅLENE

Flishoggeren har både horisontale og vertikale motstål. Løsne skruene (A) og (B) (M12) for å demontere motstålene. Festeskruen for det horisontale motstålet er å finne under materåpningen. Fig. 16

SLIPE MOTSTÅLENE

Hvis motstålens indre egg er slitt eller avrundet må de slipes så de får tilbake sin opprinnelige vinkel. Fig. 17

MONTERING AV KNIVER OG MOTSTÅL

- Kontroller festeskruene og mutterne.
- Monter knivene og motstålene og trekk til skruer og muttere med det momentet som er angitt i tabellen.
- Juster klaringen mellom kniver og motstål.

JUSTERING OG KONTROLL AV KLARINGEN MELLOM KNIVER OG MOTSTÅL

Behovet for å justere motstålene avhenger av hvor mye knivene slipes. Kontroller klaringen jevnlig og juster om nødvendig.

- etter hver sliping;
- hvis knivene har vært demontert - f. eks. for å slipes;
- hvis det er montert nye kniver;
- Hvis flislengden er endret.

Kontroller klaringen med en bladsøker.

1. Løsne motstålets låseskruer (A) og (B) (M12) Se fig 18.
2. Vri skiven slik at fremre knivsegg står nøyaktig rett overfor det vertikale motstålet. Stikk inn bladføleren mellom kniven og motstålet.
3. Trekk til motstålets skruer (A).
4. Juster klaringen til det horisontale motstålet mot knivens fremre egg 1,2 - 1,5 mm.
5. Trekk til låseskruen (B).
6. Kontroller klaringen igjen.

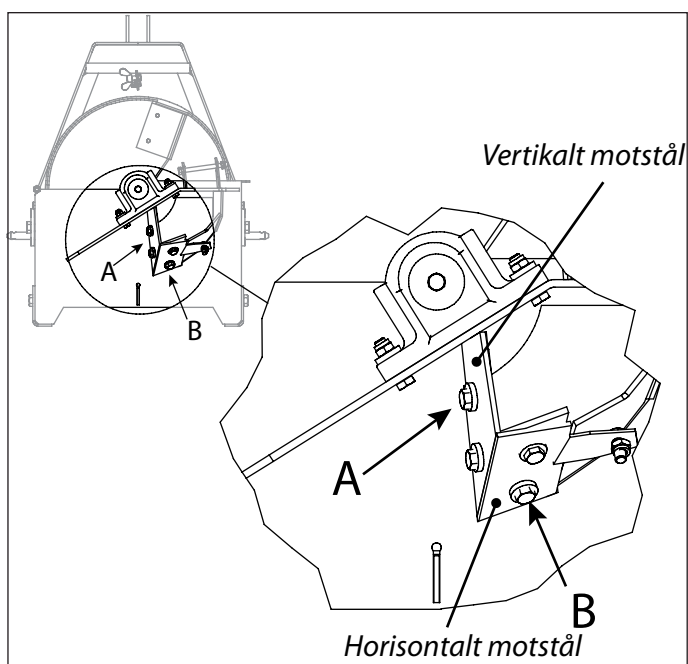


Fig. 16 Motstålets festeskruer

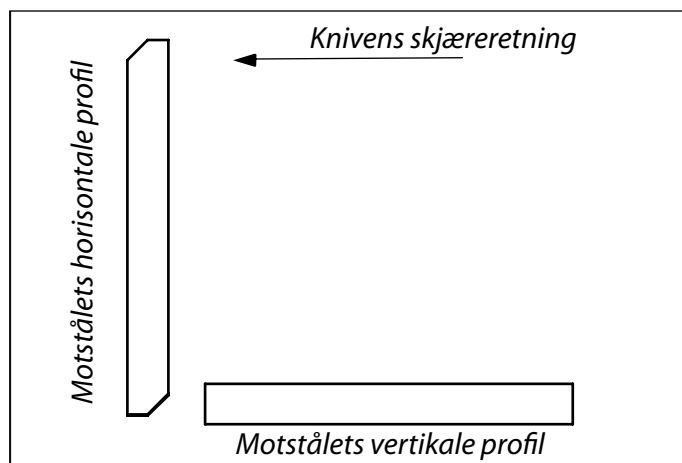


Fig. 17 Motstålprofiler

FARMI 100F

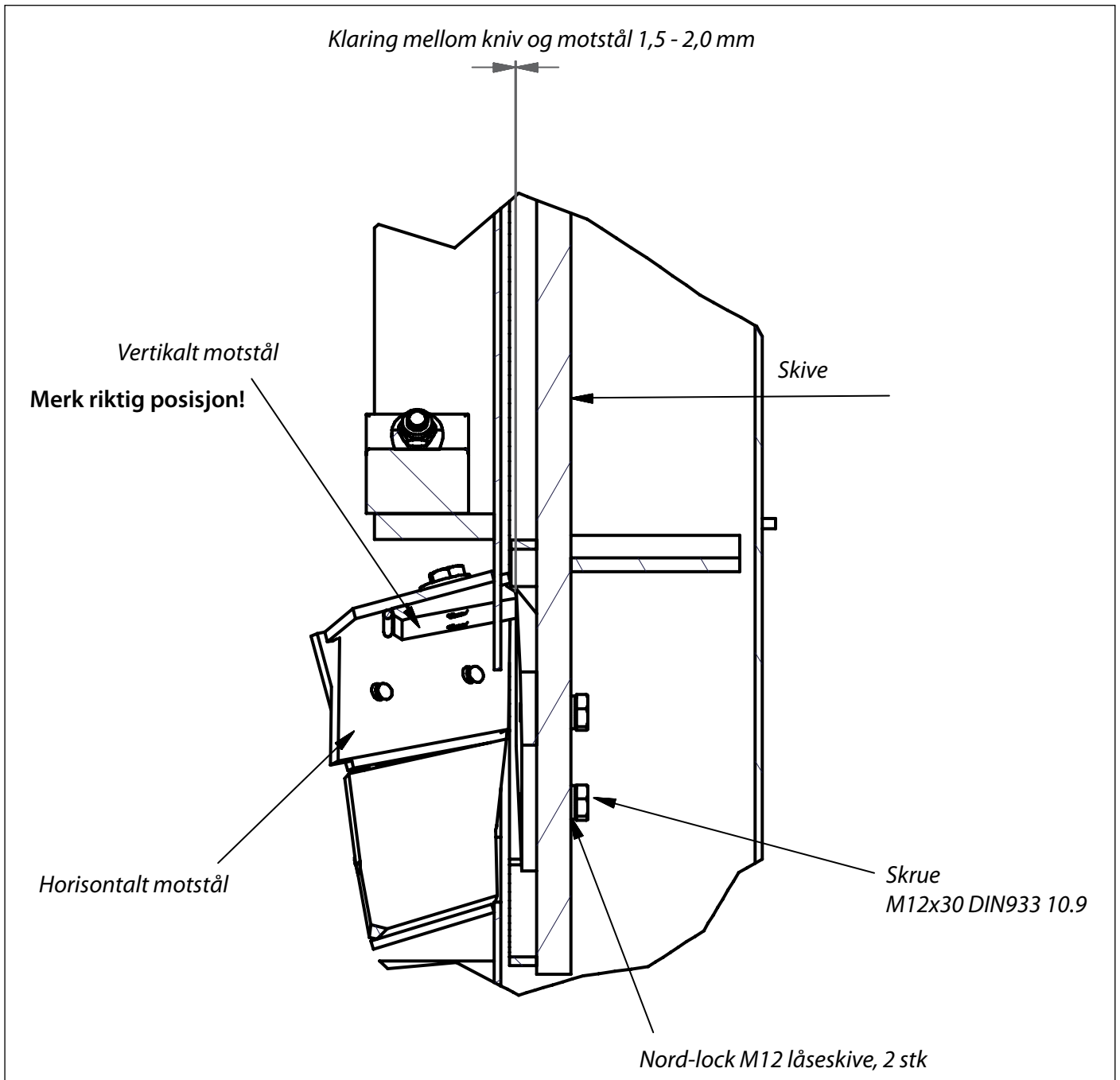
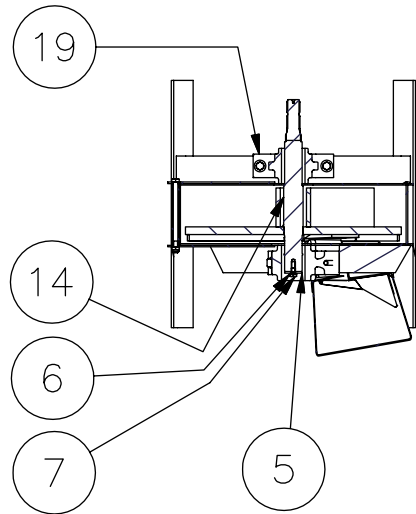
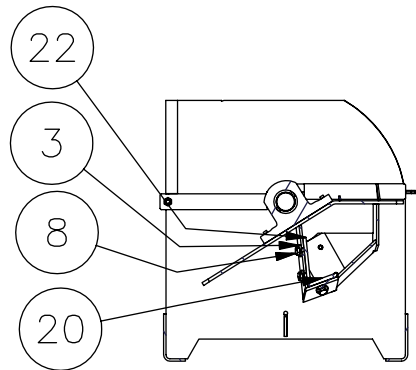
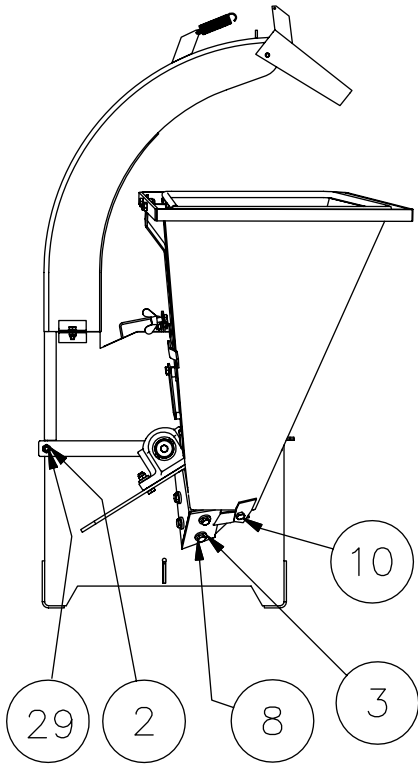
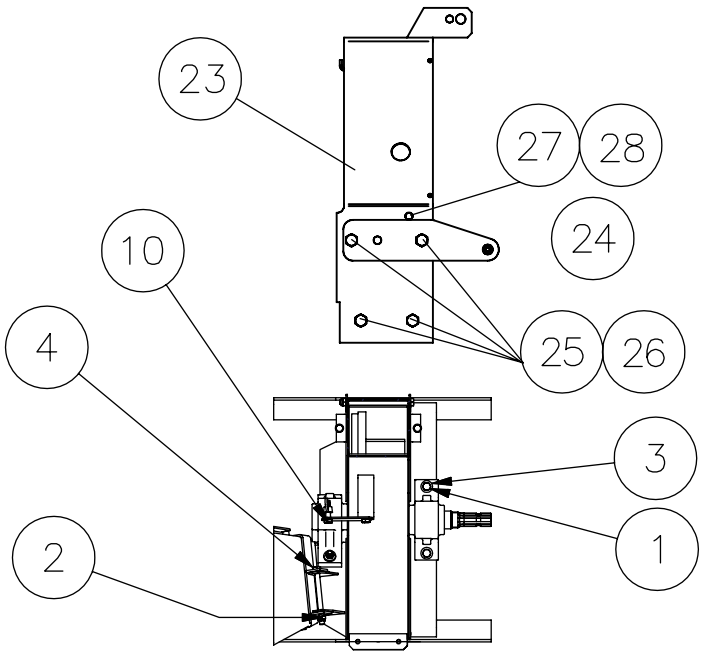
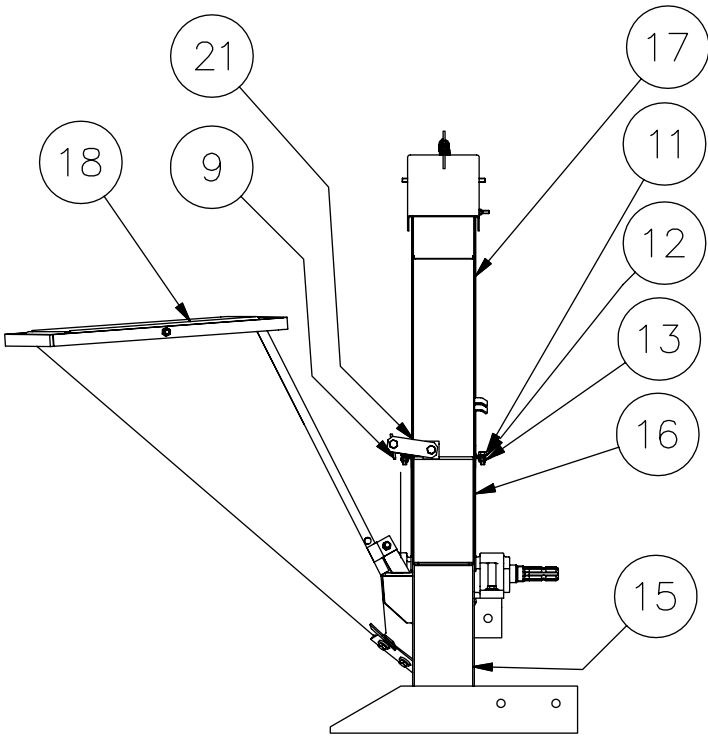


Fig. 18 Tverrsnitt av kniver, skive og motstål

FARMI 100F

FARMI 100 FLISHOGGER



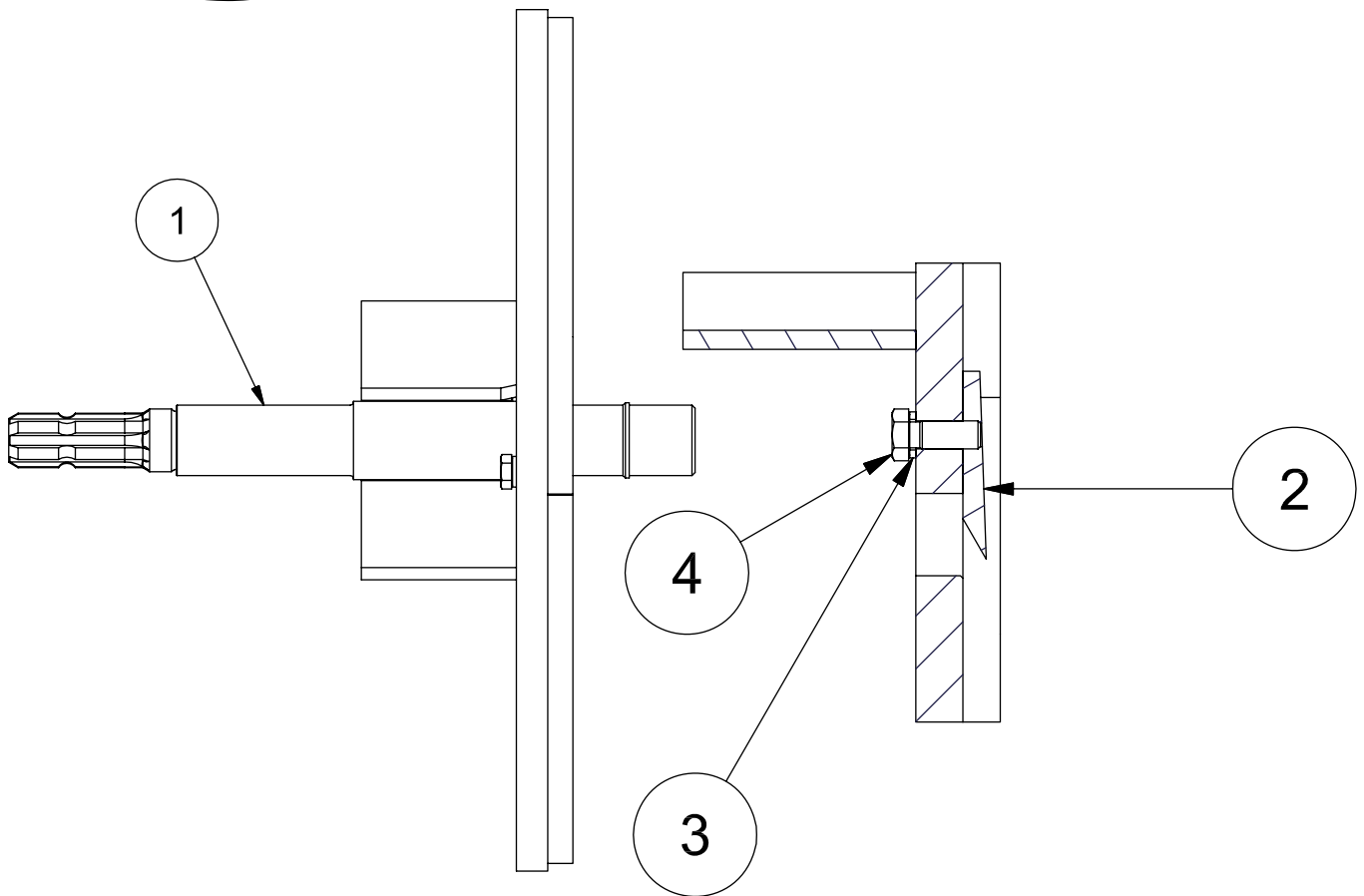
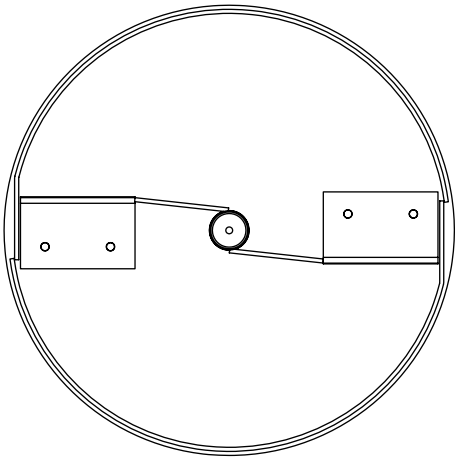
FARMI 100F

FARMI 100 FLISHOGGER

Del	Delenummer	Beskrivelse	Merknader	Antall
1	52062041	Skrue	M12X50 DIN933 88ZN	4
2	52117124	Låsemutter	M12 DIN985 8ZN	7
3	52200490	Skive	M12 DIN 7349 ZN	8
4	52062502	Skrue	M12X120 DIN931 88ZN	1
5	43340934	Endeplate		1
6	52211042	Sprengskive	M10 DIN127 ZN	1
7	52060209	Skrue	M10X16 DIN933 88ZN	1
8	52062015	Skrue	M12X20 DIN933 88ZN	4
9	52117900	Vingemutter	M12	1
10	52062023	Skrue	M12X30 DIN933 88ZN	2
11	52060225	Skrue	M10X25 DIN933 88ZN	2
12	52200045	Skive	M10 DIN125 58ZN	2
13	52117108	Låsemutter	M10 DIN985 8ZN	2
14	33620100	Skive		1
15	33620250	Nedre Kammer		1
16	33620350	Øvre Kammer		1
17	33620400	Tut		1
18	33620650	Trakt		1
19	43620660	Opplagring		2
20	43620670	Motstål		1
21	43620690	Transportstøtte		1
22	43620700	Motstål, side		1
23	33620850	Ramme		1
24	43343790	Drag		1
25	52062213	Skrue	M20X40 DIN933 88ZN	8
26	52117207	Låsemutter	M20 DIN985 8ZN	8
27	52062015	Skrue	M12X20 DIN933 88ZN	2
28	52117124	Låsemutter	M12 DIN985 8ZN	2
29	52062486	Skrue	M12x180 DIN931 88ZN	1

FARMI 100F

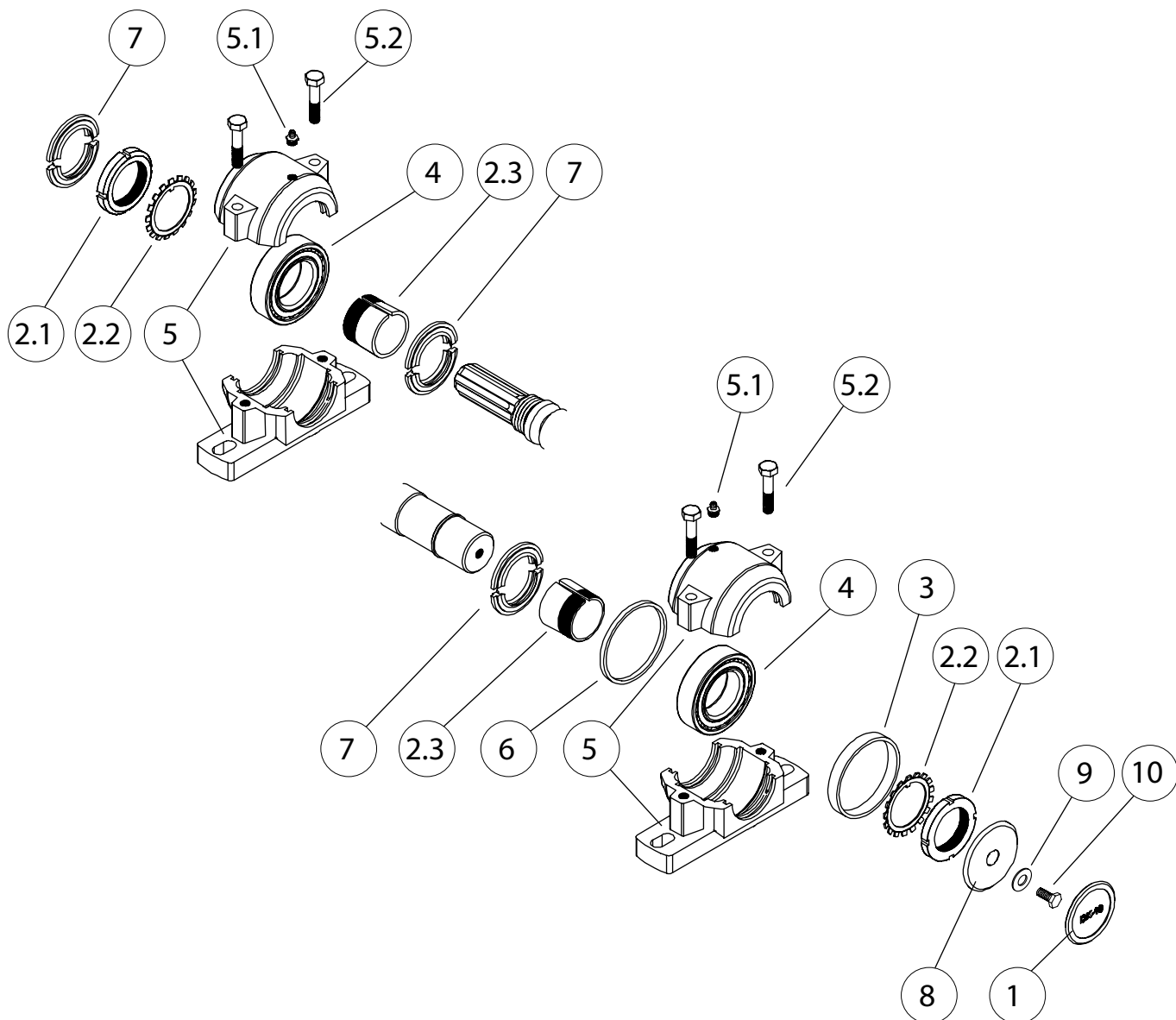
KOMPLETT SKIVE



Del	Delenummer	Beskrivelse	Merknader	Antall
1	33620070	Skive		1
2	43620080	Kniv		2
3	52214269	Låseskive	M12 NORD-LOCK	4
4	52091839	Skrue	M12x30 DIN933 10.9ZN	4

FARMI 100F

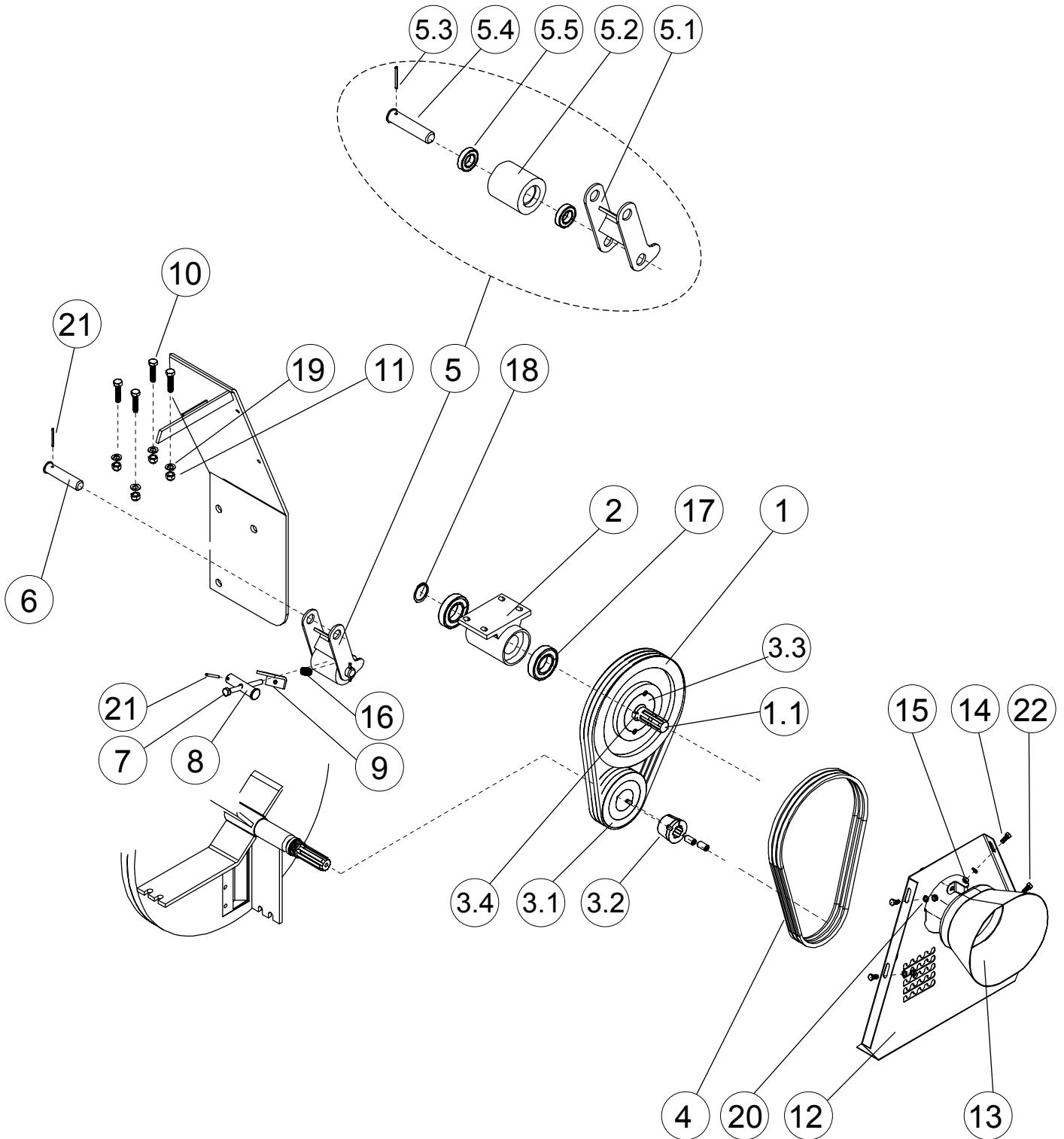
FARMI 100 OPPLAGRING



Del	Delenummer	Beskrivelse	Merknader	Antall
1	54513569	Støvdeksel		1
2	54512371	Strammer	Komplett	2
2,1	-	Akselmutter		1
2,2	-	Låseskive		1
2,3	-	Strammer		1
3	43513360	Avstandsring	D90/83X12.7	1
4	54512363	Konisk rullelager		2
5	54513590	Lagerhus		2
5,1	52401015	Smørenippel	AR1/8	1
5,2	-	Skrue	M10x50 DIN 931 10.9	2
6	43513350	Avstandsring	D90/83X5.4	1
7	52334232	Pakning		1
8	43340934	Endeplate		1
9	52214251	Låseskive	M10 NORD-LOCK	1
10	52060928	Skrue	M10X20 DIN933 88	1

FARMI 100F

REIMOVERFØRING FARMI 100F $i=2,0$



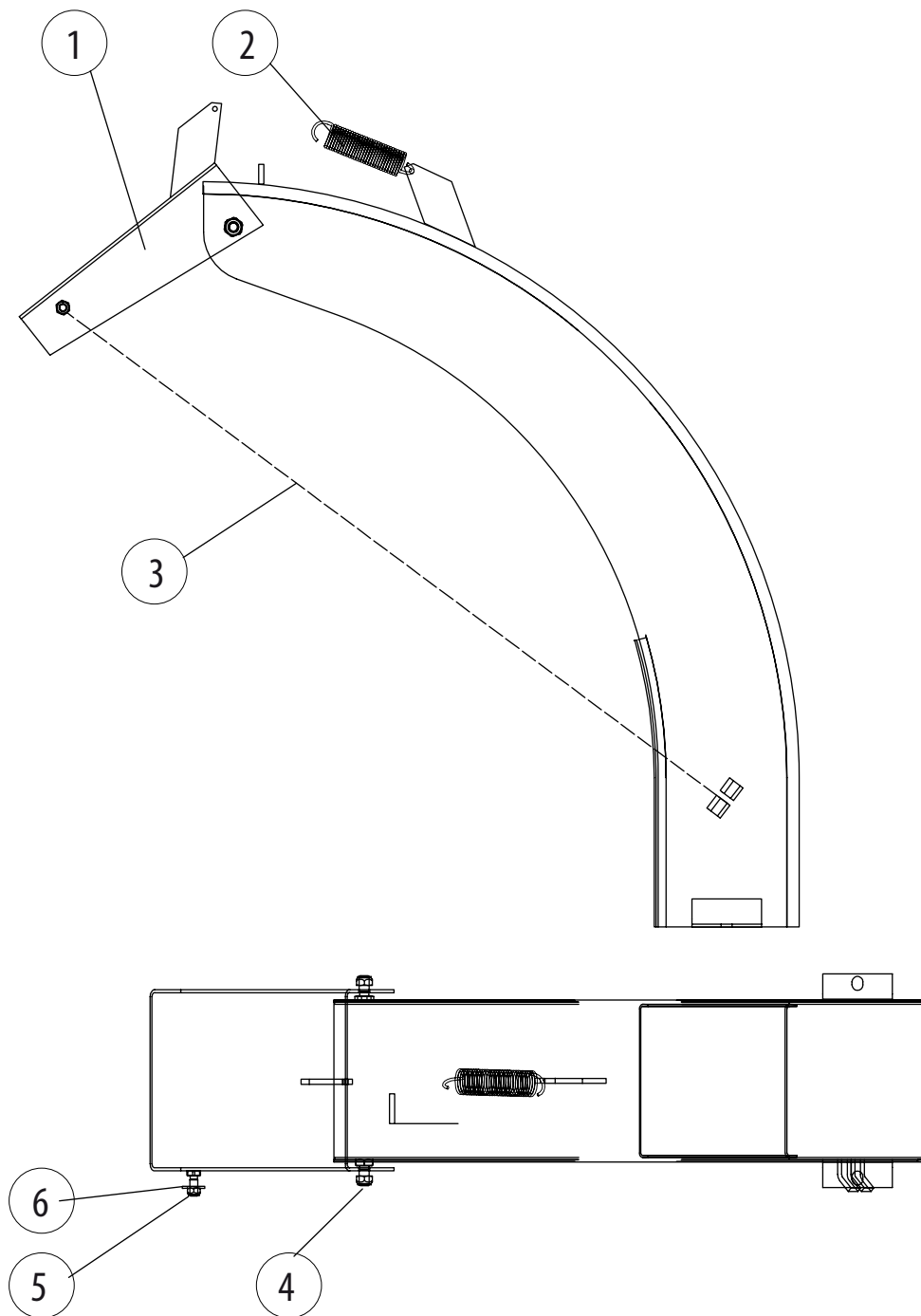
FARMI 100F

REIMOVERFØRING FARMI 100F i=2,0

Del	Delnummer	Beskrivelse	Merknader	Antall
1	53220570	Reimskive	D315	1
1,1	43621220	Sporaksel ("splines")		1
2	43514450	Lagerhus		1
3,1	53220590	Reimskive	D150	1
3,2	53220580	Taper-lås		1
3,3	53220560	Konisk spennhylse		1
3,4	43341437	Nøkkel		1
4	54822382	Reim		3
5	43512020	Reimstrammer	Komplett	1
5,1	43512030	Reimstrammer		1
5,2	43341106	Hylse		1
5,3	52840055	Låsesplint	5X50 DIN1481	1
5,4	43341114	Bolt		1
5,5	54511134	Forseglet kulelager		2
6	43341114	Bolt		1
7	52063658	Skrue	M12x120 DIN933 88ZN	1
8	43511950	Bolt		1
9	43512050	Justering		1
10	52090560	Skrue	M12x50 DIN933 10.9	4
11	52117124	Låsemutter	M12 DIN985 8ZN	4
12	33621380	Deksel		1
13	43511780	Deksel		1
14	52060126	Skrue	M8X20 DIN933 88ZN	4
15	52117082	Låsemutter	M8 DIN985 8ZN	6
16	43402150	Fjær		1
17	54512140	Kulelager		2
18	52230257	Låsering	45x2,5 DIN471	1
19	52200466	Skive	M12 DIN440 ZN	4
20	52200037	Skive	M8 DIN126 58ZN	6
21	52840055	Låsesplint	5X50 DIN1481	2
22	52021250	Låseskrue	M8X16 DIN603 88ZN	2

FARMI 100F

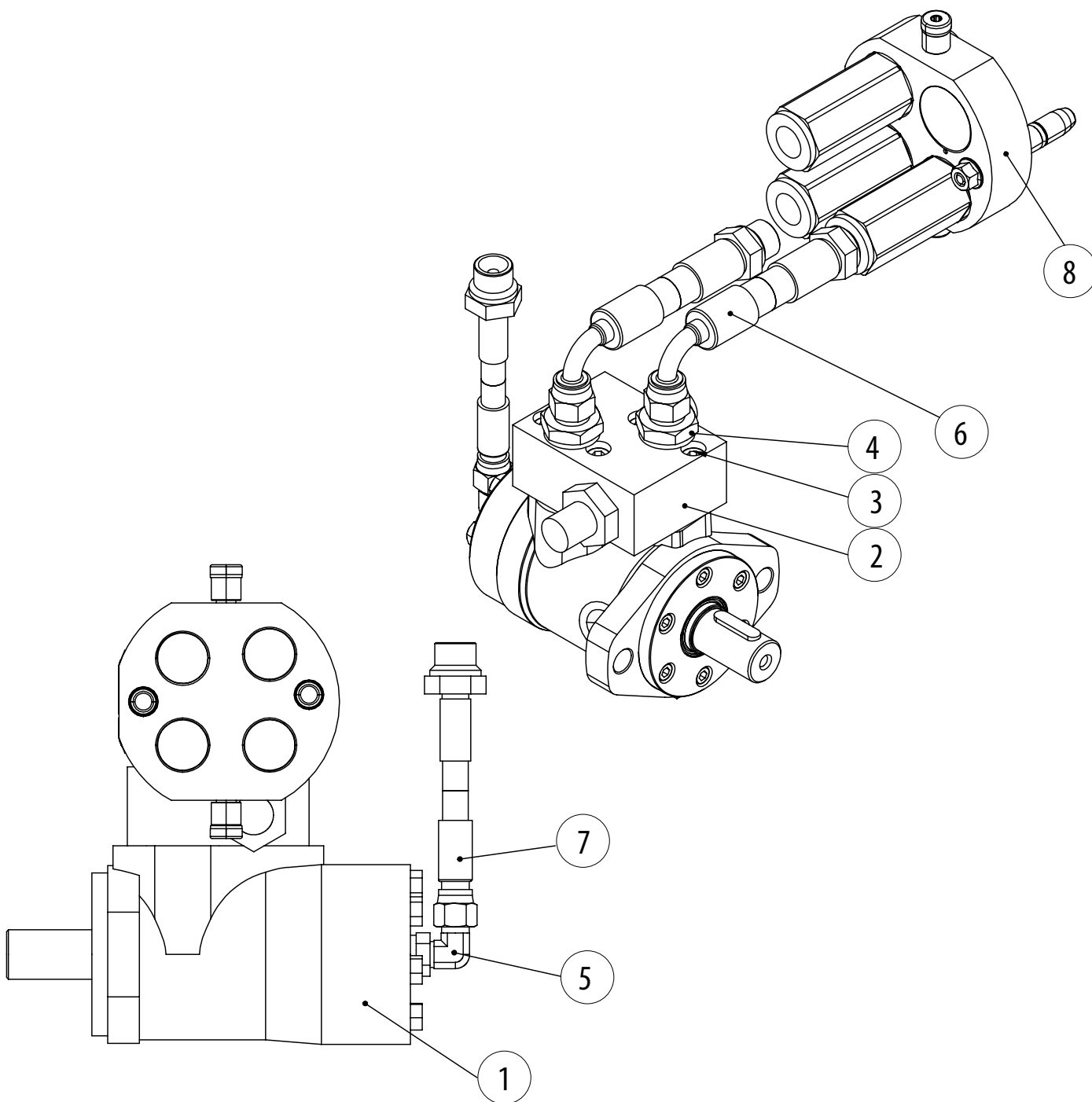
TUT



Del	Delenummer	Beskrivelse	Merknader	Antall
	33620400	Tut	Komplett	1
1	43510240	Klaff		1
2	94612082	Strammefjær		1
3	03514590	Kjede		1
4	52117108	Låsemutter	M10 DIN985 8ZN	2
5	52117082	Låsemutter	M8 DIN985 8ZN	1
6	52200037	Skive	M8 DIN126 58ZN	1

FARMI 100F

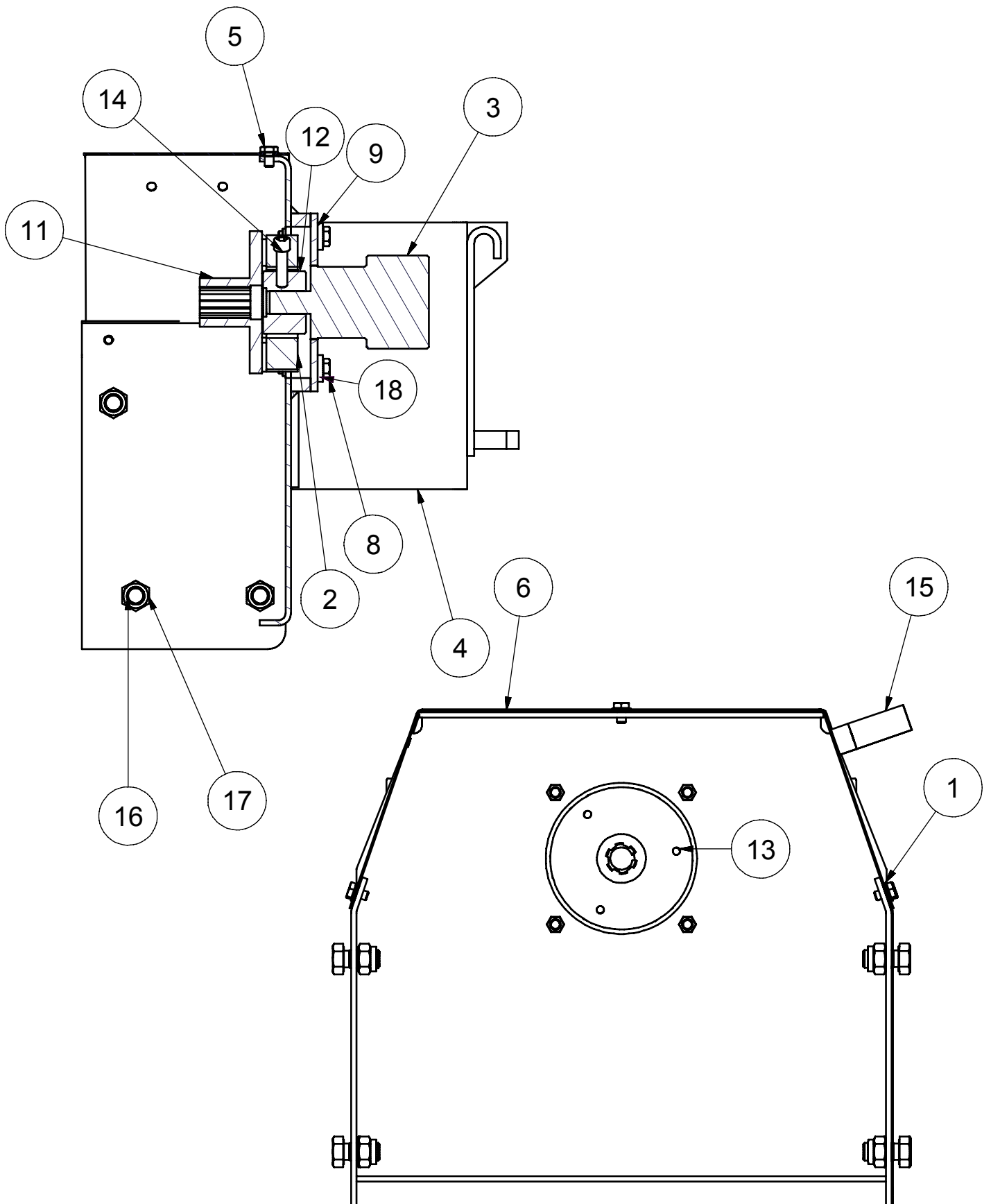
HYDRAULIKKMOTOR OG SLANGER



Del	Delenummer	Beskrivelse	Merknader	Antall
1	56001310	Hydraulikkmotor	M+S	1
2	56001320	Sjokkventil	80 bar	1
3	52001280	Skrue	M8X35 DIN912 88ZN	4
4	52450020	Kobling	1/2	1
5	52450030	Vinkelnippel	1/4	1
6	43621330	Hydraulikkslange	L=1350	2
7	43621340	Hydraulikkslange	L=1500	1
8	03621350	Hurtigkobling	1/2	1

FARMI 100F

FARMI 100 HYDRAULIKKENHET



FARMI 100F

FARMI 100 HYDRAULIKKENHET

Del	Delenummer	Beskrivelse	Merknader	Antall
1	52200045	Skive	M10 DIN125 58ZN	5
2	03621280	Centaflex 16	Kløtsj R1/2"	1
3	56001310	Hydraulikkmotor	M+S	1
4	33621000	Justerbar ramme	Front	5
5	52060209	Skrue	M10X16 DIN933 88ZN	5
6	43620970	Deksel		1
7	52214269	Låseskive	M12 NORD-LOCK	2
8	52063161	Skrue	M12x50 DIN931 88ZN	6
9	43621370	Motorfeste		1
10	-	-	-	-
11	43621290	Flens		1
12	43621270	Kløtsj		1
13	52001237	Skrue	M12X35 DIN912 12.9	3
14	52001237	Skrue	M12X35 DIN912 12.9	3
15	53621230	Feste for hurtigkoblinger		1
16	52062213	Skrue	M20X40 DIN933 88ZN	6
17	52117207	Låsemutter	M20 DIN985 8ZN	6
18	52200490	Skive	M12 DIN 7349 ZN	4

GARANTI

Farmi Forest Oy gir 12-måneders garanti på alle sine produkter. Dette dekker material- og produksjonsfeil. Garantien trer i kraft fra produktets leveringsdato.

Produsenten er ikke ansvarlig for skader forårsaket av:

- Feil bruk av produktet
- Endringer / reparasjoner på produktet uten produsentens tillatelse.
- Utilstrekkelig vedlikehold
- Uoriginale deler

Garantien dekker ikke slitedeler.

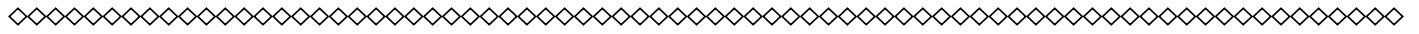
Send defekte deler til produsenten for inspeksjon. Forsendelseskostnader er avsenders ansvar. Reparasjoner vil bli utført av Farmi Forest Oy eller et autorisert verksted. Garantien er kun gyldig hvis den nedre delen av denne siden er fylt ut og returnert til produsenten innen 30 dager etter mottak av produktet.

Ved å returnere garantibeviset bekrefter du at du har lest og forstått brukerhåndboken som fulgte med produktet.



FARMI[®]
FOREST

Farmi Forest Corporation
Ahmolantie 6
FIN-74510 IISALMI
FINLAND



REGISTRERINGSSKJEMA PRODUKT

Leveringsdato: ____ / ____ 20____

Forhandler: _____

Forhandlerens adresse: _____

Forhandlerens telefonnummer: _____

Produkt og type: _____

Serienummer: _____



Returner til produsenten

Leveringsdato: ____ / ____ 20____

Forhandler: _____

Forhandlerens adresse: _____

Forhandlerens telefonnummer: _____

Kunde: _____

Kundens adresse: _____

Kundens telefonnummer: _____

E-post: _____

Produkt og type: _____

Serienummer: _____





Importør:

Sisu Produkter AS,

Dyrskuevn 42,

2040 Kløfta

Tlf: +47 63 94 39 00

Faks: +47 63 94 39 01

E-post: kontor@sisu.no

FARMI[®]
FOREST

Farmi Forest Corporation

Ahmolantie 6

FIN-74510 Iisalmi, Finland

Puh. +358 (0)17 83 241

Fax. +358 (0)17 8324 372

www.farmiforest.fi