

FRA MASKIN: FARM1 180: 3525532
HF180: 3525158

FARM1 182: 3525532
F180: 3528000

20000764 E-NO-100415-ER

OVERSETTELSE FRA DEN ENGELSK BRUKERHÅNDBOKEN

BRUKERHÅNDBOK OG DELELISTE

FLISHOGGER

FARM1 180 / 182 + HF180 / F180



LES OG FORSTÅ DENNE BRUKERHÅNDBOKEN
FØR MASKINEN TAS I BRUK

FARM1[®]
FOREST

Farmi Forest Corporation
Ahmolantie 6
FIN-74510 Iisalmi, Finland
Tel. +358 (0)17 83 24 400
info@farmiforest.fi
www.farmiforest.fi

FARMI 180 /182 + HF180 / F180

INNHOOLD

INNLEDNING	4
SIKKERHETSINSTRUKSJONER	5
GENERELLE SIKKERHETSREGLER FOR FLISHOggerEN	8
KLISTREMERKER OG SKILT	9
FARMI 180 / 182 - GENERELL BESKRIVELSE OG RIKTIG BRUK	13
BESKRIVELSE HF180	15
MONTERING	16
HÅNÐTERING OG LØFT	16
MONTERINGSINSTRUKSJON	16
TILPASNING AV KRAFTOVERFØRINGSKSELEN	17
HVORDAN STYRESPAKEN VIRKER	18
STILL INN MATERHASTIGHETEN	18
MONTER FLISHOggerEN OG KONTROLLER DEN FØR DEN TAS I BRUK	20
STARTE FLISHOggerEN	20
STOPPE EN TRAKTORDREVET FLISHOgger	21
FLISHOgGING	22
BRUK AV FLISHOgger OG MATETRAKT	22
TØM FLISHOggerEN ETTER BRUK	23
SVING MATETRAKTEN OVER I TRANSPORTSTILLING	23
LAGRING AV FLISHOggerEN	24
VEDLIKEHOLD	24
VEDLIKEHOLD AV MATEREN	26
JUSTERING AV RETNINGSVENTILEN	26
VEDLIKEHOLD AV KNIVER OG MOTSTÅL	27
BYTTE SPORAKSEL	30
FEILSØKING	31
STYREAPPARAT FOR NO STRESS OMDREINING	32
INSTALLASJON AV NO STRESS SENSOREN	32
STILLE INN NO STRESS-OMDREININGSKONTROLLENHET	32
HYDRAULIKSKJEMA FARMI 180 / 182 + HF180	34
NO STRESS NSH	35
NSH ELEKTRISK	36
03517200 HYDRAULISK HF180	38
RAMME: 03516050 FARMI 180 / 03516050 FARMI 182	40
FARMI 180 DISC	42
JUSTERE FLISLENGDEN	43
FARMI 182 DISC	44
JUSTERE FLISLENGDEN	45
REIMOVERFØRING FARMI 100T i=2,1	46
03516600 HYDRAULISK MATER HF180	48
03517100 HYDRAULISK MATER HF180	50
03520010 MATETRAKT F180	52
OPPLAGRING	54
TUT	55
RAMME	56
REGISTRERINGSSKJEMA PRODUKT	58

Ved bestilling av reservedeler, vennligst oppgi maskinens type og serienummer som står på identifikasjonsplaten, samt reservedelsnummer, beskrivelse og ønsket antall. Eksempel: CH180, kniv, 43510220, 2 stk

FARMI 180 /182 + HF180 / F180



SAMSVARERKLÆRING

Original samsvarserklæring

Produsent:

Farmi Forest Corporation
Ahmolantie 6, FIN-74510 IISALMI, Finland

Dokumentasjonsansvarlig:

Navn: Matti Berg
Adresse: Ahmolantie 6, FIN-74510 IISALMI, Finland

Merkenavn:

Farmi

Maskintype:

Farmi flishogger med påmontert matetrakt

Maskintype:

Flishogger: FARMI 180 / FARMI 182

Matetrakt for manuell mating:F180

HF180

Serienummer:

Vi erklærer med dette at denne maskinen samsvarer med de krav som er angitt i maskindirektiv 2006/42/EC og EMC direktiv 2004/108/EC (om elektromagnetisk immunitet).

Følgende harmoniserende standarder er hensyntatt for denne maskinen:

SFS-EN ISO 12100, SFS-EN ISO 13857, SFS-EN 13525, SFS-EN ISO 4254-1

Følgende andre standarder og spesifikasjoner har blitt hensyntatt ved maskinens konseptuelle utforming:

SFS ISO 730-1, SFS ISO 2332

Iisalmi
(Place)

10.4.2015
(date)

Sami Jerkku

FARMI 180 /182 + HF180 / F180

INNLEDNING

Denne brukerhåndboken inneholder informasjon og instruksjoner som kreves for å bruke og vedlikeholde maskinen på en optimal måte.

Selv om du har erfaring med bruk av denne typen maskiner, les og forstå alt som vedrører bruk og vedlikehold for å få en effektiv og sikker drift. Regelmessig vedlikehold er den beste måten å sikre effektiv og økonomisk drift av maskinen.



Alle som bruker maskinen må lese, forstå og følge alle sikkerhetsregler og prosedyrer.

ADVARSELSSYMBOLER I DENNE BRUKERHÅNDBOKEN



- Overhengende fare som kan forårsake alvorlig personskade eller død



- Fare som kan føre til personskade



- Forhold eller misbruk som kan skade utstyr eller maskiner
- Påminnelser, for eksempel for å utføre kontroll,- vedlikeholds- eller reparasjonsprosedyrer

PRODUKTGARANTI

Farmi gir 12-måneders garanti på alle Farmi produkter. Registrer deg på vår hjemmeside (www.farmiforest.fi) under tilbakemeldinger (skjemaet "Produktregistrering") innen 30 dager etter mottak av produktet for å få full produktgaranti og ytterligere informasjon om produktet. Hvis det ikke er mulig for deg å registrere via Internett, kan du registrere som følger: Fyll ut registreringskjemaet på de siste sidene i denne brukerhåndboken og returner det til oss innen 30 dager etter mottak av produktet.

TILBAKEMELDINGER FRA KUNDER

Vi er glade for å motta dine meninger og forslag til forbedringer via post, telefaks eller e-post. Alle gjennomførte forslag til forbedringer vil bli belønnet.

SIKKERHETSINSTRUKSJONER

Disse sikkerhetsinstruksjonene er tiltenkt eiere av FARMI-utstyr, samt de som bruker, utfører vedlikehold eller reparerer dem.

Instruksjonene hjelper deg med:

- Sikker og effektiv bruk av maskinen.
- Å identifisere, unngå og forebygge potensielt farlige situasjoner.

Produsentens brukerhåndbok må alltid være tilgjengelig for de som bruker maskinen. Alle som på et eller annet vis arbeider med maskinen må lese og forstå alle instruksjoner vedrørende sikkerhet, vedlikehold og drift før maskinen tas i bruk, samt til enhver tid overholde disse instruksjonene.



Se til at alle som bruker maskinen er kjent med innholdet i brukerhåndboken og har blitt tilstrekkelig opplært før de bruker maskinen.

Maskinene oppfyller alle relevante tekniske krav og gjeldende sikkerhetsforskrifter. Likevel – feil bruk, vedlikehold eller reparasjon av maskinen kan forårsake fare og skader.

I tillegg til brukerhåndboken, må du overholde alle relevante MS-regler og lover og forskrifter gitt av Arbeidstilsynet, samt øvrige relevante nasjonale lover og forordninger.

Produsenten er ikke ansvarlig for skader forårsaket av:

- Uforsiktig eller feil bruk av utstyret
- Uoriginale reservedeler
- Normal slitasje
- Misbruk forårsaket av en utrent persons utilbørlige handlinger.
- Endringer i produktet uten produsentens tillatelse.



Produsenten må gi skriftlig fullmakt for at det kan foretas eventuelle endringer på maskinen.

TA MASKINEN I BRUK

- Gjør deg grundig kjent med bruk, drift og kontroll av maskinen og utstyret før start.
- Gjør deg kjent med kapasiteter og begrensninger på maskinen og dens utstyr.
- Ikke bruk maskinen med mindre du er helt fortrolig med virkemåte og funksjoner.
- Vær oppmerksom på maskinens faresoner.
- Under drift må personer aldri oppholde seg innenfor risikoområdet.
- Sikre at den som bruker maskinen har nødvendig sikkerhetsutstyr, eksempelvis hjelm, vernebriller, vernestøvler og egnet vernetøy.
- Bruk aldri løstsittende klær ved arbeid i nærheten av bevegelige deler. Pakk inn langt hår i nett eller lue!
- Sikre at arbeidet blir utført i henhold til bestemmelsene fra Arbeidstilsynet.
- Kontroller at bruk av maskinen ikke kan føre til risiko for andre mennesker, dyr eller ting før maskinen tas i bruk.
- Utfør en sikkerhetskontroll på maskinen hver gang før den tas i bruk. Hvis det observeres feil eller mangler skal maskinen stanses og repareres umiddelbart.
- Kontroller at det ikke er fremmedlegemer i maskinen, før den tas i bruk.
- Plasser maskinen på et flatt og hardt underlag under arbeidet. Unngå så langt som mulig å arbeide på glatt og isete underlag.
- Kontroller at kraftuttaksakselen er i orden og har foreskrevet verneutstyr før maskinen tas i bruk.
- Bruk aldri en defekt eller mangelfull maskin.

FARMI 180 /182 + HF180 / F180

TRANSPORT

- Før maskinen tas i bruk, sikre at den er i orden og rett montert. Sørg for at bolter for trekkstenger og toppstag er riktig montert og godt festet. Kontroller strammingen på trekkstengenes stabilisatorstag.
- Kontroller at alle lykter og reflektorer samt skilt for saktegående kjøretøy er korrekt plassert før maskinen tas i bruk. Kontroller at alle lykter virker som de skal.
- Sørg for at det hydrauliske systemet på maskinen er trykkløst før du kobler til og kjører med maskinen, (med mindre annet er angitt i brukerhåndboken).
- Følg gjeldende nasjonale forskrifter for kjøring etter offentlig vei. Kjørehastigheten må tilpasses de spesifikke forholdene.
- Ta hensyn til den ekstra totalvekten som følger av maskinens vekt. Det kan påvirke styre- og bremseegenskapene på traktoren.
- Vær oppmerksom på at maskinens bakpart stikker ut i krappe svinger.
- Vær oppmerksom på maskinens høyde ved passering under broer eller andre lave passeringer.
- Under rygging kan sikten bakover bli hindret av maskinen. Utvis ekstrem forsiktighet. Ved behov, få en til å hjelpe deg ved å angi avstander og gi signaler.
- Det er forbudt å sitte på maskinen.

BRUK AV MASKINEN



Mange arbeidsulykker skjer under feilaktige eller unormale arbeids- og driftsforhold. Derfor er det viktig å ta hensyn til alle mulige situasjoner som kan oppstå ved bruk av maskinen.

- Avhengig av modell og type, vil maskinen ha ulike sikkerhetsinnretninger. Disse er ment å beskytte maskinen og den som betjener den, og de må aldri fjernes eller endres. Start aldri opp eller bruk maskinen uten at alle sikkerhetsinnretninger er i orden og på plass. Sjekk også at kraftoverføringsakselen og dens vernerør- og deksler er i orden.
- Stikk aldri noen kroppsdeler inn i maskinen med motoren i gang.
- Hvis det oppstår feil som kan sette sikkerheten for den som betjener maskinen i fare, stans og parker umiddelbart.

- Under drift er føreren ansvarlig for sikkerheten i hele arbeidsområdet. Arbeid skal aldri utføres dersom det setter sikkerheten i fare.
- Utvis ekstrem forsiktighet ved til- og frakobling.



Brukeren av maskinen må til enhver tid ha uhindret sikt over arbeidsområdet. Hvis dette ikke er mulig, må en signalmann assistere.

- Se opp for bevegelige deler når maskinen er i drift.
- Maskinen må sikres mot uautorisert og utilsiktet bruk (f.eks. mot rulling etter at den er parkert) og når den blir stående uten tilsyn.
- Forlat aldri maskinen i gang.
- Unngå rask, rykkete mating.
- Overstig aldri de gitte driftsverdier.
- Alle sikkerhets- og varselskilt på og i maskinen må være lett leselige og i orden.
- Maskinen må ikke brukes av personer som er syke, eller er under påvirkning av narkotiske stoffer, sterke medisiner eller alkohol.

VEDLIKEHOLD

- Maskinen skal kun vedlikeholdes og repareres av fagfolk.
- Elektriske og hydrauliske feil skal kun repareres av autoriserte fagfolk.
- Dersom det skal sveises, ta kontakt med produsenten.
- Stans traktormotoren og koble fra kraftoverføringsakselen før du utfører vedlikehold eller reparasjoner.
- Slå traktorens hovedstrømbryter AV før det utføres service og vedlikehold på maskinen.
- Sørg for at det hydrauliske systemet er trykkløst.
- Ta ut nøkkelen fra traktorens tenningslås under vedlikeholds- eller reparasjonsarbeid. Sjekk at strømmen er koblet fra maskinen du arbeider på.
- Når det utføres vedlikehold på maskinen, parker på et plant underlag og sikre at den ikke kan flyttes.
- Følg alle rutinemessige og årlige vedlikeholdsoppgaver som beskrevet i denne boken.
- Reservedeler og tilleggsutstyr/tilbehør skal oppfylle produsentens krav. Dette garanteres best ved bruk av originale deler.
- Sett alle sikkerhetsinnretninger tilbake på plass

umiddelbart etter at vedlikehold eller reparasjoner er fullført.



Dersom maskinen skal jekkes eller heises opp, sjekk at løfteutstyret har tilstrekkelig styrke og er i perfekt stand. Kjenn vekten av maskinen før den løftes. Velg løftebaner slik at de ikke forårsaker noen fare.

Mange land har en spesifikk lovgivning på løfting, heising, kabler og taljer. Overhold alltid lokale sikkerhetsforskrifter.

SMØREMIDLER

- Bruk kun oljetyper som anbefales av produsenten. Andre typer olje kan forårsake feil på, eller feil funksjon av utstyret, noe som kan føre til alvorlig skade på personer eller eiendom.
- Bland aldri forskjellige oljer!
- Følg alltid produsentens instruksjoner for smøring.
- Betjen maskinen ekstra forsiktig før hydraulikkoljen har nådd driftstemperatur.

SIKKERHETSANVISNINGER FOR HYDRAULISKE KRETSE

1. Arbeid på hydraulisk utstyr må kun utføres av fagfolk.
2. Vær ekstra forsiktig når du bruker utstyret under kalde forhold.
3. Kontrollér for lekkasjer. Ikke bruk maskinen hvis det er lekkasje fra et av systemene. Sjekk alle hydraulikkslanger - spesielt de som er bøyd under bruk - og erstatt de som er i dårlig stand eller som har lekkasjer. Sørg for at alle koblinger er tette og at ingen rør, slanger eller koblinger er skadet. Sjekk at alle beskyttelseshetter og tanklokk er skikkelig lukket. Sjekk slangekapper for skader.
4. Sjekk at alle slangekoblinger, lengder og kvaliteter er i samsvar med gjeldende krav. Ved utskifting eller reparasjon av slanger og koblinger, bruk originaldeler, eller andre deler som er godkjent av produsenten. Kontroller spesielt at trykkklasser på slangene og at alle koblinger har god margin for den tiltenkte bruken.
5. Kontroller at alle sikkerhetsanordninger som trykkavlastningsventiler o.a. er på plass og fungerer som de skal. Gjør deg kjent med bruken. Sikkerhetssystemer skal aldri kuttes ut eller omgås.
6. Sjekkdeviktigstehydrauliskekomponenterdaglig, og alltid etter at en skade er utbedret. Skift ut skadedeler umiddelbart.
7. Hvis en komponent er skadet og skal repareres skal den først rengjøres. Ikke bruk løsemidler til rengjøring.
8. Forsøk ikke å utføre reparasjoner som du ikke er kompetent til.
9. Utfør aldri reparasjon på hydrauliske kretser mens systemet er under trykk. Olje under høyt trykk kan trenge gjennom huden og forårsake alvorlig skade eller død.
10. Arbeid aldri under en enhet eller komponent som kun holdes oppe av hydraulisk trykk. Bruk separate støttesystemer (støttetag, bukker o.l.) når du utfører vedlikehold eller reparasjoner under oppløftede deler. Koble aldri fra sylindere eller tilhørende ventiler før berørte komponenter / maskinen er godt støttet.
11. Deflestehydrauliskeoljerfordampersværtlangsomt. Risikofaktorer inkluderer varm olje, oljesøl og oljetåke (olje under høyt trykk).
12. Hvis du får olje i øynene, skyl med store mengder vann og kontakt lege.
13. Unngå langvarig kontakt med hud.
14. Hvis oljekontakt mot huden ikke kan unngås, bruk vernehansker, vernebriller og egnede klær etter behov. Bruk aldri klær som er tilsølt av olje.
15. Unngå utslipp av hydraulikkolje i miljøet, dette vil forurense vassdrag og grunnvann. Hvis det skal benyttes biologisk nedbrytbar olje så ta kontakt med produsenten på forhånd og få bekreftelse på at maskinen er godkjent for drift med slik olje.
16. Oppbevar oljen i lukket originalbeholder. Om mulig bør oljen overføres direkte fra originalbeholderen til maskinens oljetank.
17. Dersom fylling skjer via andre beholdere/påfyllingskanner så sørg for at de er helt rene og tørre. Lokk, trakter, siler og påfyllingshull må også være rene.
18. Oppbevar aldri olje utendørs, fuktighet kan kondenseres i den.
19. Oppbevar spillolje i en egnet beholder og avhenda den i henhold til gjeldende miljøforskrifter.

GENERELLE SIKKERHETSINSTRUKSER FOR FLISEMASKINEN



- Vennligst forsikre deg om at alle maskinoperatører har det nødvendige personlige verneutstyret: Sikkerhetshjelm, vernebriller, kuttbestandige sikkerhetsstøvler og nødvendige beskyttelsesklær.
- Flisemaskinen må ikke anvendes uten å være montert på en traktor. Det er forbudt å montere flisemaskinen til andre typer kraftkilder.
- Det er ikke tillatt å drive flisemaskinen uten innmatningsenheten eller innmatningstrakten.
- Det er forbudt å laste materialet som skal kuttes opp manuelt inn i en innmatningsenhet som er konstruert for grabbinmatning.
- Det er forbudt å drive flisemaskinen innendørs.
- Hold alltid en tilbørlig avstand til stedet der flisene kastes ut.
- Demonter flisemaskinen fra traktoren før du utfører noe vedlikeholds- eller reparasjonsarbeid. Forsiktig! Som eneste unntak justeres hastigheten til innmatningsrullene på den hydrauliske innmatningen mens maskinen går. Se i instruksjonshåndboken når det gjelder ytterligere instruksjoner for den respektive innmatningsenheten.
- Ikke fjern, lås, deaktiver eller modifier stoppespaken for innmatningsenheten på noen måte.
- Innmatningstrakten eller innmatningsenheten må ikke monteres på en høyere eller lavere posisjon, for dette ville hindre stoppespakens funksjon.

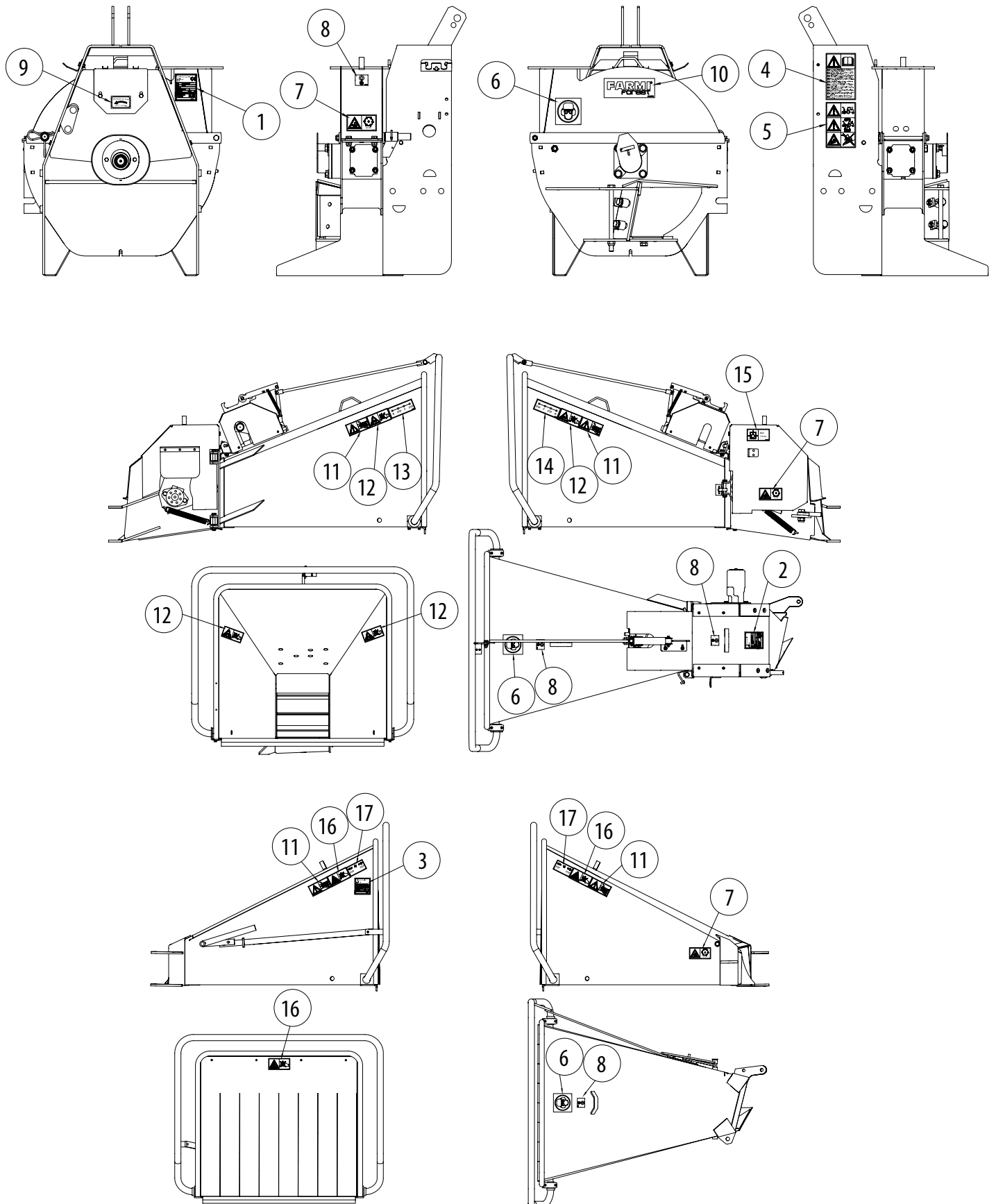


**Støy fra flishuggeren overstiger
70 dB ved drift.
Bruk hørselvern!**


FARMI 180 /182 + HF180 / F180

KLISTREMERKER OG SKILT


Disse merker og skilt skal være på flishoggeren. Dersom et skilt eller merke er skadet må et nytt straks monteres.




FARMI 180 /182 + HF180 / F180

Farmi Forest Corporation Ahmolanitie 6 FIN-74510 IISALMI FINLAND			 4-012510
TYPE	FARMI CHIPPER	WEIGHT kg	
MODEL	CH180	230/+59/+66 CHIPPER/BT/HD11	
FEEDER	F180 HF180	70 180	
SERIAL NO.			
YEAR OF MANUFACTURE		20	
POWER NEEDED		30-70 kW	
MAX. HYDR. PRESSURE		175 bar	
OIL FLOW NEEDED		8,6-16 l/min	


1. Maskinskilt FARMI 180 (41012510)

Farmi Forest Corporation Ahmolanitie 6 FIN-74510 IISALMI FINLAND			 4-1010090
TYPE	WOOD CHIPPER	WEIGHT kg	
MODEL	FARMI 182	255/+59/+66 CHIPPER/BT/HD11	
FEEDER	F180 HF180	70 180	
SERIAL NO.			
YEAR OF MANUFACTURE		20	
POWER NEEDED		35-70 kW	
MAX. HYDR. PRESSURE		175 bar	
OIL FLOW NEEDED		8,6-16 l/min	


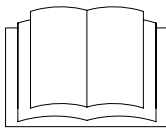
1. Maskinskilt FARMI 182 (41010090)

Farmi Forest Corporation Ahmolanitie 6 FIN-74510 IISALMI FINLAND			 4-1010080
TYPE	HYDRAULIC FEEDER		
MODEL	HF180		
SERIAL NO.			
YEAR OF MANUFACTURE		20	
WEIGHT		180 kg	
MAX. HYDR. PRESSURE		175 bar	
OIL FLOW NEEDED		8,6-16 l/min	

2. Maskinskilt FARMI HF180 (41010080)

Farmi Forest Corporation Ahmolanitie 6 FIN-74510 IISALMI FINLAND			 4-1010070
TYPE	MECHANICAL HOPPER		
MODEL	F180		
SERIAL NO.			
YEAR OF MANUFACTURE		20	
WEIGHT		70 kg	

3. Maskinskilt FARMI HF180 (41010070)

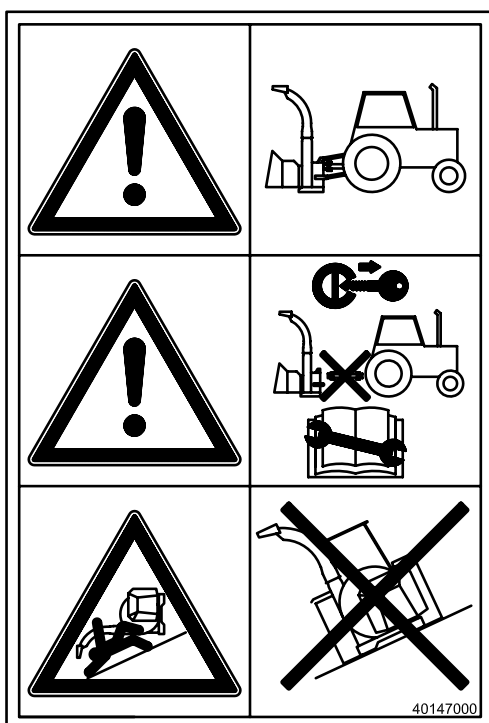
	 40147020
<p>GB Please read the operating instructions of the machine meticulously before you operate, maintain or repair the machine. During machine operation, please observe the operating and safety instructions.</p> <p>DE Lesen Sie vor dem Betrieb, der Wartung oder Reparatur der Maschine die Betriebsanleitung sorgfältig durch. Beachten Sie während des Betriebs die Bedienungs- und Sicherheitsanweisungen.</p> <p>FR Veuillez lire les Instructions de service de la machine méticuleusement avant d'utiliser, d'entretenir ou de réparer la machine. Lors du fonctionnement de la machine, veuillez observer les Instructions de service et de sécurité.</p> <p>IT Leggere scrupolosamente le istruzioni per l'uso della macchina prima di attivare la macchina, prima di eseguire la manutenzione o la riparazione della macchina. Durante il funzionamento della macchina, osservare le istruzioni per l'uso e per la sicurezza.</p> <p>FI Lue käyttöohjeet huolellisesti ennen kuin käytät, huollat tai korjaat konetta. Noudata käytön aikana käyttö- ja turvallisuuksiohjeita.</p> <p>SE Var god läs igenom maskinens driftsinstruktioner noggrant innan du kör, underhåller eller reparerar maskinen. Följ drifts- och säkerhetsinstruktionerna när maskinen är i drift.</p> <p>NO Vennligst les driftsinstruksjene for maskinen nøye igjennom før du driver, vedlikeholder eller reparerer maskinen. Under driften av maskinen må drifts- og sikkerhetsinstruksene overholdes.</p> <p>DK Læs betjeningsvejledningen for maskinen omhyggeligt, før du betjener, vedligeholder eller reparerer den. Følg anvisningerne vedrørende betjening og sikkerhed under brug af maskinen.</p> <p>EE Palun lugege masina kasutusjuhend enne masina käitamist, hooldamist või remondimist hoolikalt läbi. Masina käitamise ajal tuleb järgida käitus- ja ohutusjuhiseid.</p> <p>RU Перед использованием, техническим обслуживанием или ремонтом внимательно изучите инструкции по эксплуатации агрегата. В процессе работы агрегата соблюдайте указания по эксплуатации и технике безопасности.</p>	

4. FORSIKTIG!

Denne håndboken må leses nøye før maskinen tas i bruk, repareres eller vedlikeholdes. Følg sikkerhetsanvisningene som gjelder for bruk, vedlikehold og reparasjon av maskinen.

(40147020)

FARMI 180 /182 + HF180 / F180



5. (40147000)

FORSIKTIG!

Monter flishoggeren til traktorens 3-punkt før den tas i bruk.

FORSIKTIG!

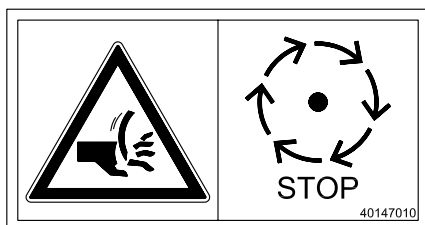
Stopp traktoren og koble fra kraftoverføringsakselen før det utføres reparasjons- eller vedlikeholdsarbeid på flishoggeren.

FORSIKTIG!

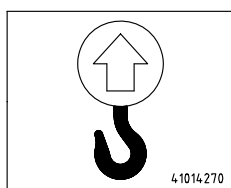
Plasser flishoggeren på et plant og solid underlag før den kobles fra traktoren.



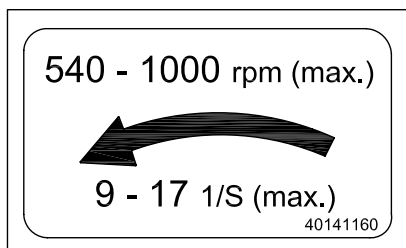
6. Bruk personlig verneutstyr. (40142080).



7. Skarpe kniver. Fare for kutting!! (40147010)



8. Løftepunkt-merke(41014270).



9. HASTIGHETS-merke (40141160)

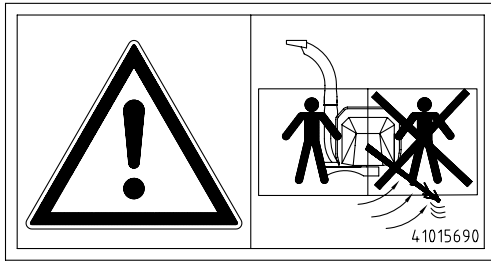
Anbefalt kjørehastighet

Maks oppgitt hastighet må aldri overskrides.



10. FARMI Forest merke (40147090)

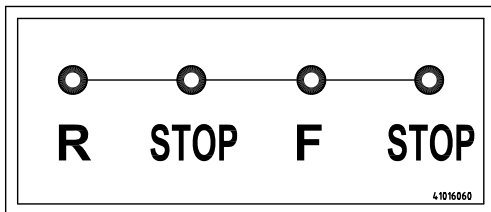
FARMI 180 /182 + HF180 / F180



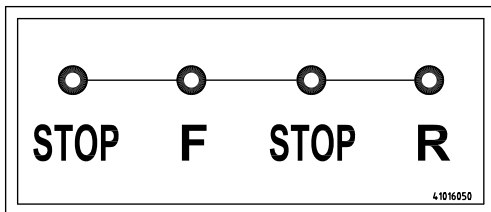
11. Stå på venstre side av materen. (41015690)



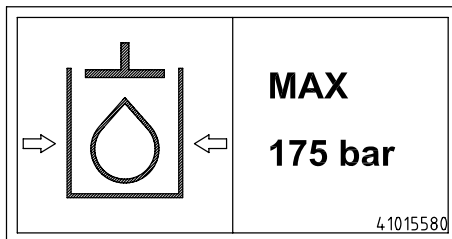
12. Klemfare! Skarpe kniver. Fare for kutting!
Klatre ikke inn i matetrakten (HF 180) (40147040).



13. Styrespak, venstre (41016060)
Merkingen viser hvordan styrespaken virker.
R = revers
STOP = stopp
F = fremover (mating)



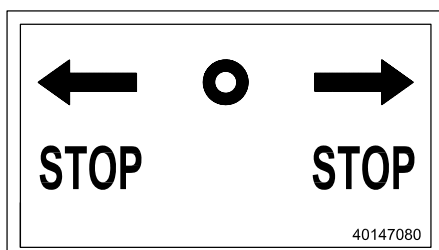
14. Styrespak, høyre (41016050)
Merkingen viser hvordan styrespaken virker.
F = fremover (mating)
STOP = stopp
R = revers



15. Maks. hydraulisk trykk (41015580)



16. Klatre ikke inn i matetrakten (F180)
Skarpe kniver. Fare for kutting! (40147070)



17. Stopp (F180) (40147080)

FARMI 180 /182 + HF180 / F180

FARMI 180 / 182 - GENERELL BESKRIVELSE OG RIKTIG BRUK

Farmi CH180 / 182 flishogger er en skivehogger med doble kniver for hogging av virke opptil $\varnothing = 180\text{mm}$. Den er beregnet for hogging av avfallsvirke langs veikanter, stier og hager. Flis fra Farmi CH180 / 182 egner seg som energiflis så vel som flis til dekke og landskapspleie (Flistykkelse 10,12 og 14 mm). Flishoggerens effektbehov dekkes med traktorer fra 20 - 70 kW

Den kan dessuten også drives med oljemotor.

OVERSIKTSBILDE FARMI 180 / 182

1. ØVRE KAMMER
2. NEDRE KAMMER
3. SKIVE
4. KNIV
5. VERTIKALT MOTSTÅL
6. HORIZONTALT MOTSTÅL
7. TUT
8. KLAFF
9. OLJEMOTOR (TILVALGSUTSTYR)
10. REIMOVERFØRING 180 T (TILVALGSUTSTYR)

FARMI 180 / 182 tilbehør:

- Hydraulisk mater med oljemotor eller mekanisk matetrakt.
- Uavhengig hydraulikkenhet HD11
- Egen hydraulisk drift
- Reimoverføring 180T
- "No stress" NSH 180
- Lang tut

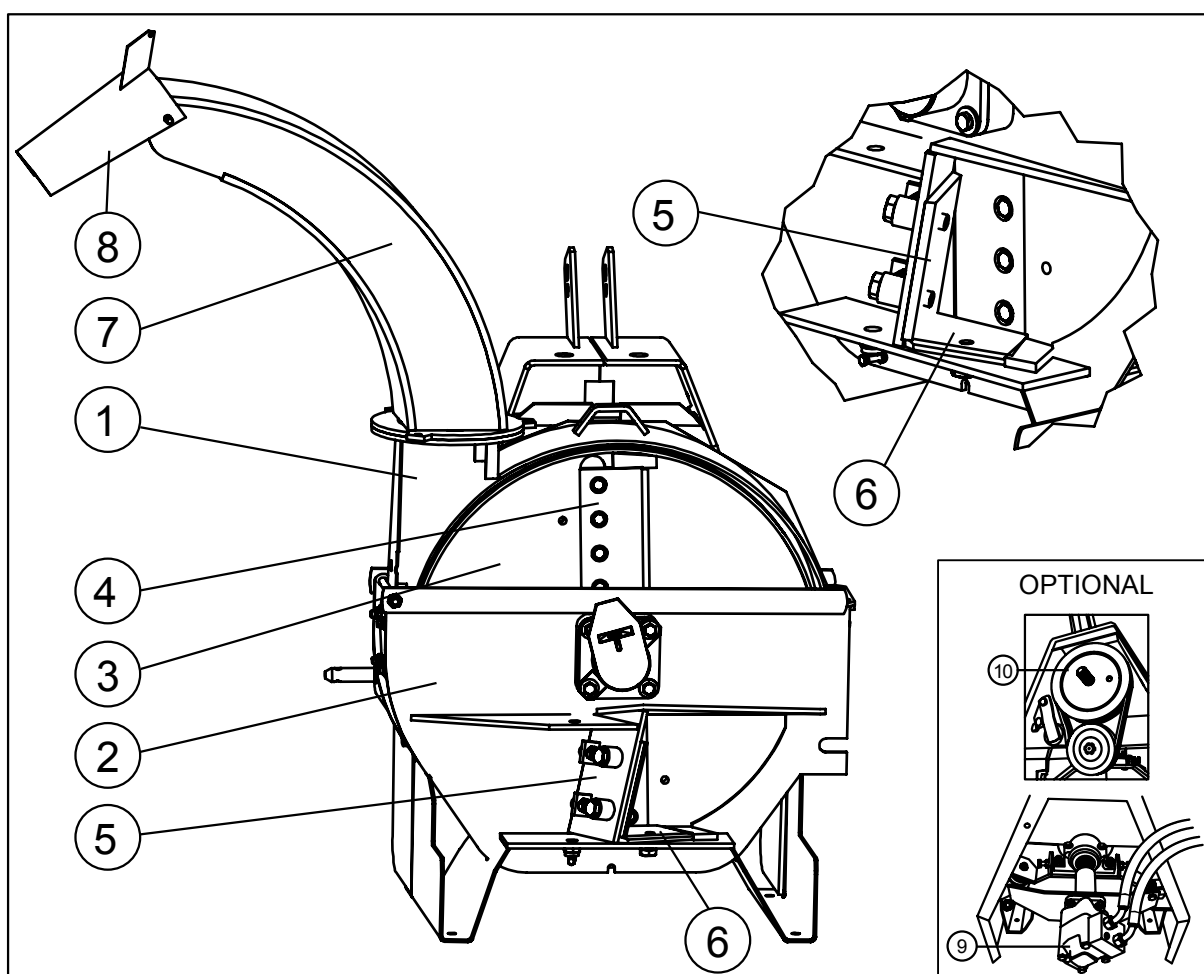
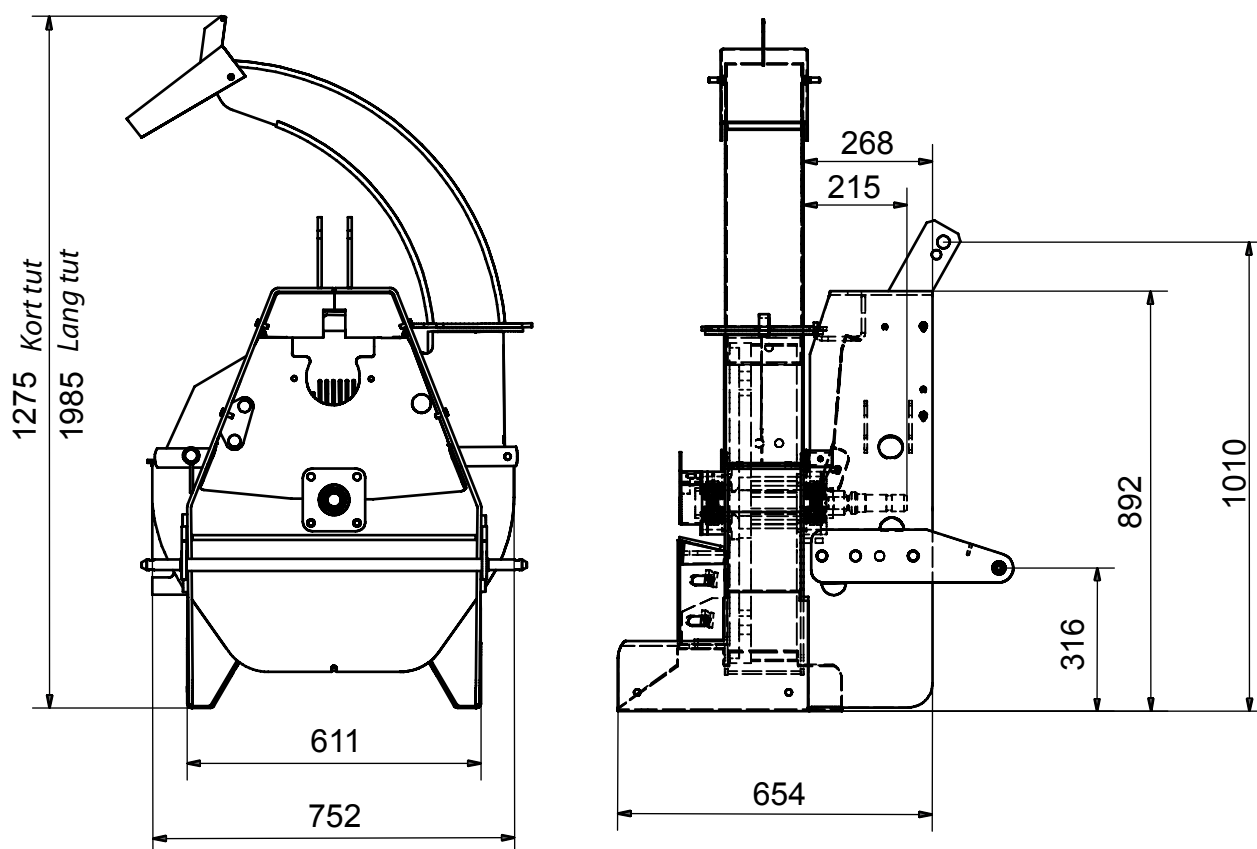


Fig. 1 De viktigste delene

FARMI 180 /182 + HF180 / F180

MÅL FARMI 180 / 182



TEKNISKE DATA	FARMI 180 / 182
Type	Skivehogger
Kapasitet	5-20 m ³ /t
Flislengde	10, 12 eller 14 mm
Maks diameter	180 mm
Effektbehov	30-70 kW
Kraftuttakshastighet	540 eller 1000 o/min
Antall kniver	2 stk.
Kraftkilde	Traktor
Tilkobling	3-punktskobling
Vekt	230 kg
Skivediameter	670 mm
Skivens vekt CH180	100 kg
Skivens vekt CH182	110 kg
Tuten kan dreies	360°
Åpne det øvre kammeret	Til en side
Mater	Hydraulisk mater
Støy	104,3 (A)

FARMI 180 /182 + HF180 / F180

BESKRIVELSE HF180

Den hydrauliske matingen gjør det enklere å bruke flishoggeren. Fliskvaliteten blir bedre fordi matingen er jevn.

Den hydrauliske materen, HF180, kan kobles til traktorhydraulikken eller til en egen hydraulikkenhet HD11.

DE VIKTIGSTE DELENE HF180

1. STYRESPAK
2. RETNINGSVENTIL
3. MENGDEVENTIL
4. OLJEMOTOR
5. MATERVÅLSE
6. RAMME
7. GLIDEFLATE

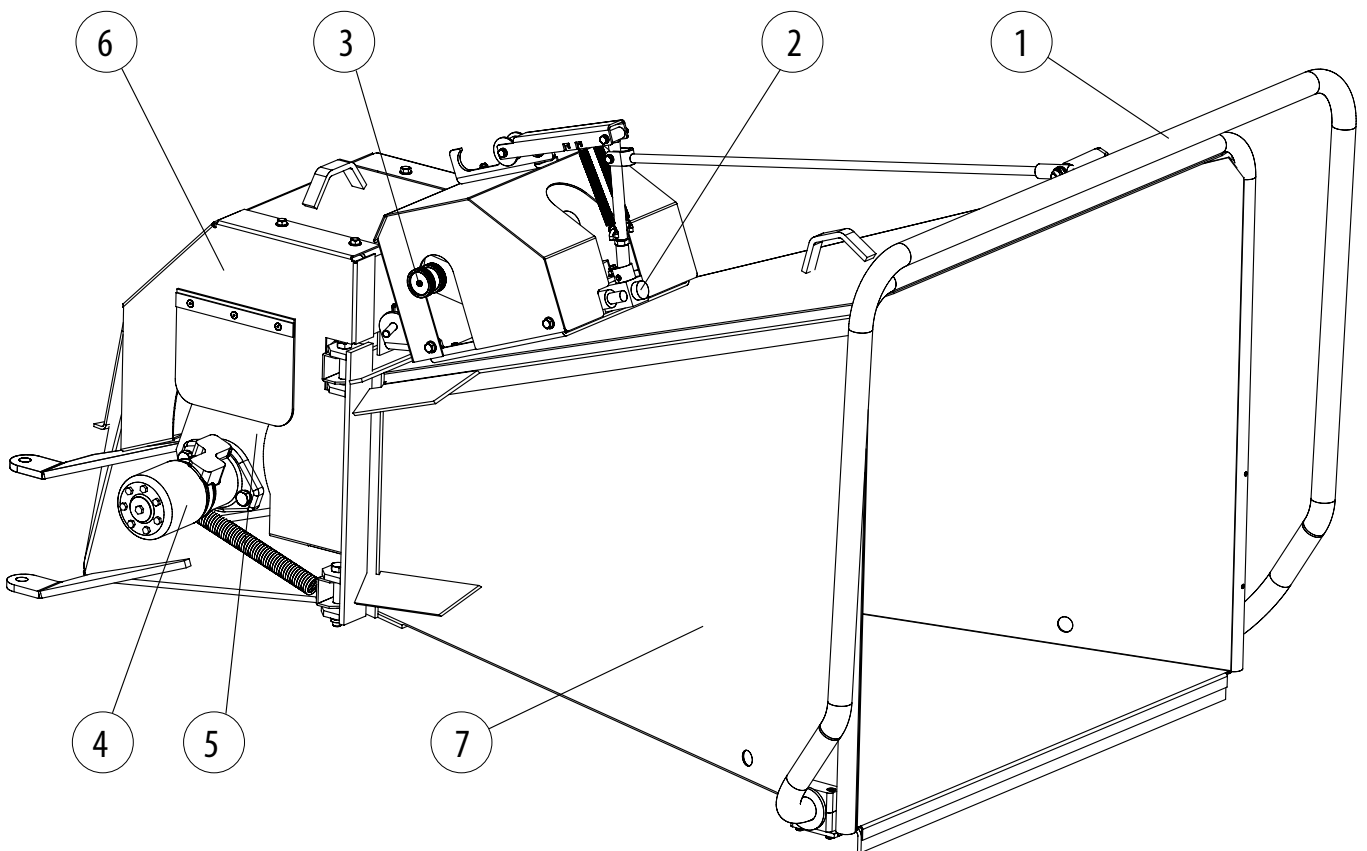


Fig. 2 De viktigste delene

TEKNISKE DATA	HF180
Matervalse	1 stk.
Maks diameter	180 mm
Oljemotor	1 stk, 400 cm ³
Oljebehov, 540 o/min	min. 15 l/min.
Maks arbeidstrykk	175 bar
Materåpningens størrelse	850 x 760 mm
Vekt	180 kg

FARMI 180 /182 + HF180 / F180

MONTERING

HÅNDTERING OG LØFT



Maskinens løftepunkter er merket med løftekroksymbol.

Bruk bare lovlig løfteredskap med tilstrekkelig løftekapasitet.

Kontroller at kjettinger, stropper o. l. er godkjent og i orden.

Kontroller vekten på det som skal løftes og at løfteredskapet har tilstrekkelig løfteevne.

Kontroller området der det skal løftes og sørg for at det ikke er personer under eller i nærheten av løftet.

MONTERINGSINSTRUKSJON

1. Monter materenheten på venstresideavflishoggeren med en M16x240 låseskru (1) og en M16 låsemutter (2). Sett en M6x25 skru (3) inn i hullet på låseskruen og trekk til. Sving materenheten inn. Sett inn låseskruen (4) i sporet på flishoggeren og trekk til med en M20 låsemutter M5. Sett en M6x25 skru (6) inn i hullet på låseskruen og trekk til. Se fig 3.
2. Monter glideren til materenheten med to skruer, M12x80 (7) og låsemuttere (8). Lås materenheten i arbeidsstilling (9). Se fig. 4a.
3. Monter styrespaken til styreventilen.
4. Koble til hydraulikkslangene. Koble trykksiden på flishoggeren (strømningsretningen er merket med piler på slangene) til trykksiden på traktorens oljeuttak. Maks trykk er 175 bar.
5. Koblereturslangentil hydraulikkventil med fri retur eller direkte til oljetanken. Det anbefales å montere et oljefilter på returslangen. Se fig 4b.
6. Monter tuten på flishoggeren med to M10 skruer og en M16 skru.
7. Monter flishoggeren til traktorens 3-punkt.
8. Monter kraftoverføringsakselen.
9. Kontroller at kraftoverføringsakslingen har korrekt lengde over hele trepunktens løfteområde.

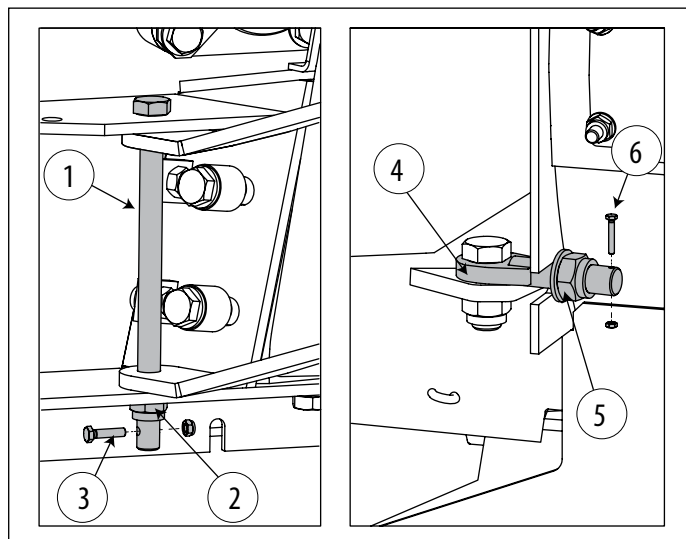
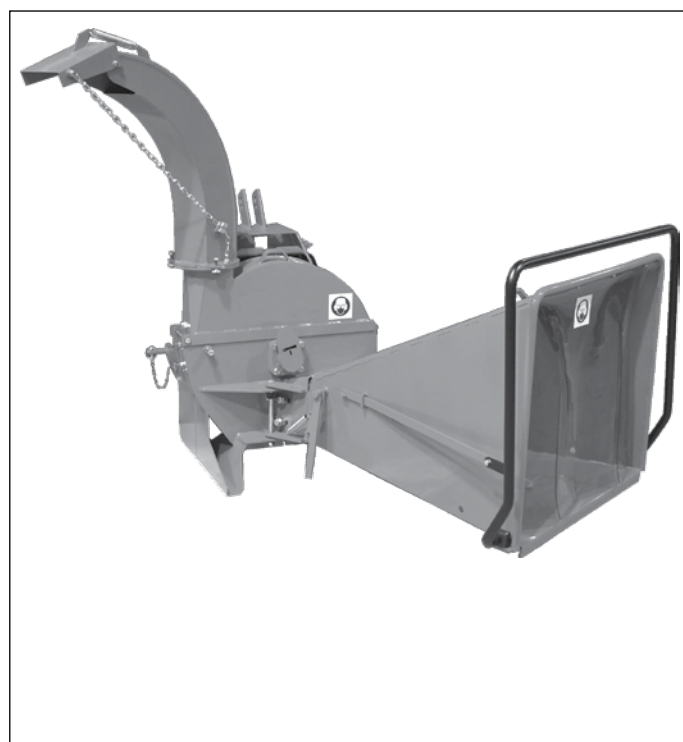


Fig. 3 Montering av matetrakt



FARMI 180 /182 + HF180 / F180

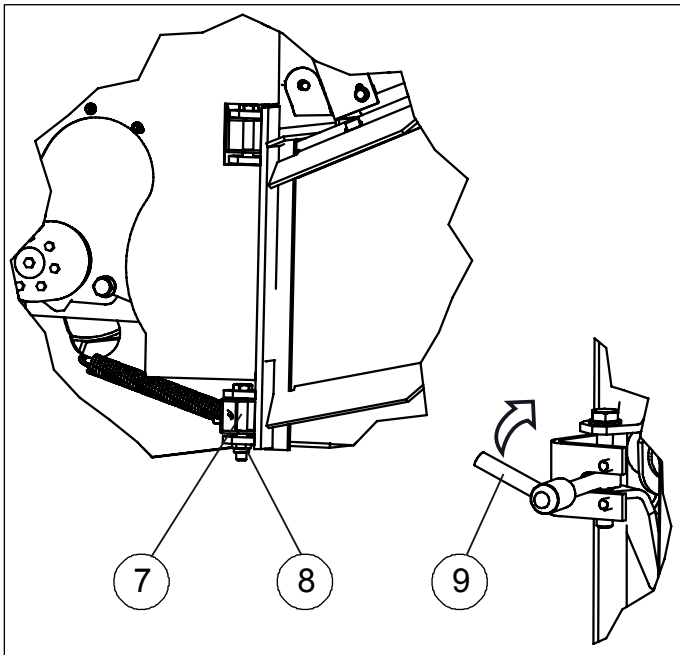


Fig 4a. Montering av matetrakt

TILPASNING AV KRAFTOVERFØRINGSAKSELEN

1. Koble flishoggeren til traktoren.
2. Mål avstanden mellom tappene (A).
3. Kappførstbeskyttelsesrøret til riktig lengde (1). Husk at det må være minst 40 mm klaring. Kutt så tilsvarende lengde av profilrøret (2). Kapp den andre akselhalvdelen på samme måte. Fjern gradene med en fil.
4. Sett sammen akselen og kontroller at den er kappet riktig ved å bevege maskinen forsiktig opp og ned. Kontroller at det er minst 40 mm klaring. Kontroller ved bevegelser i både vertikal- og horisontalplanet.

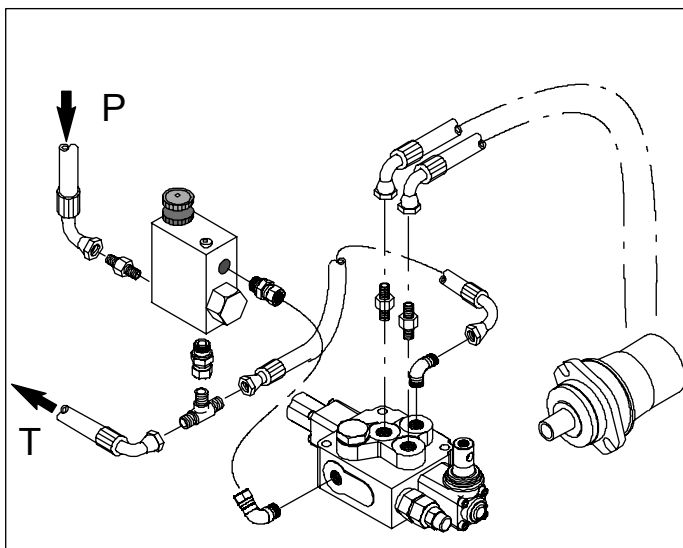


Fig 4b. Hydraulikktilkobling

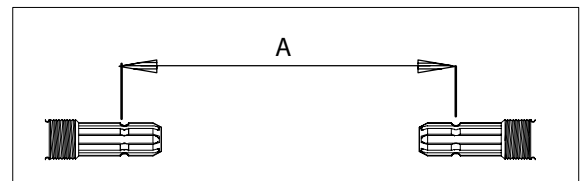


Fig. 5 Mål avstanden A, når den er på det korteste.

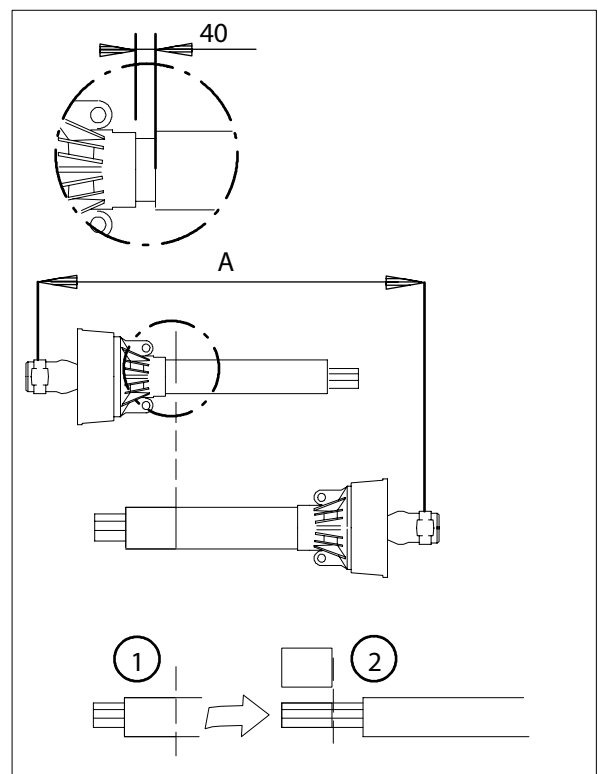


Fig. 6 Tilpasning av kraftoverføringsaksel

FARMI 180 /182 + HF180 / F180

HVORDAN STYRESPAKEN VIRKER

Den hydrauliske materen HF180 har en styrespak med 4 stillinger:

1. REVERS R
Materen går bakover og virket kommer ut fra trakten.
2. STOPP
Materen stopper. Styrespaken låses i denne stillingen.
3. MATING F
Materen for fremover og virke mates inn i flishoggeren. Styrespaken låses i denne stillingen.
4. STOPP
Materen stopper. Styrespaken låses i denne stillingen.

STILL INN MATERHASTIGHETEN



Still ikke inn materhastigheten mens matervalsen roterer. Det kan ødelegge ventilen. Stopp matingen, juster ventilen og prøv på nytt.

- Bruk mengdeventilen til å justere materhastigheten så den passer til hastigheten på hoggeren. Hastigheten øker når ventilen åpnes (moturs) og reduseres når ventilen stenges (medurs). Se fig 8.
- Hastigheten er riktig når virket ikke stanger mot hoggeren og når materen ikke bremses virket.
- Bruk bare ren olje i det hydrauliske anlegget. Forurenset olje ødelegger ventilene og oljemotoren.

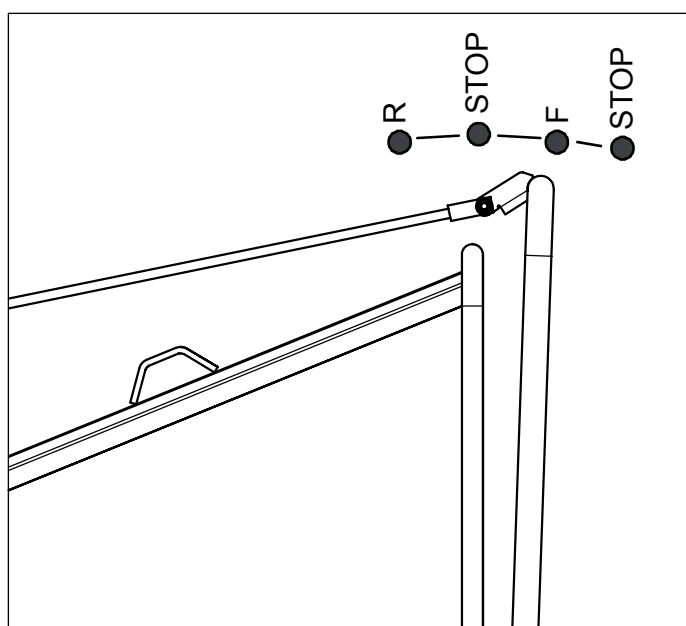


Fig. 7 Styrespak

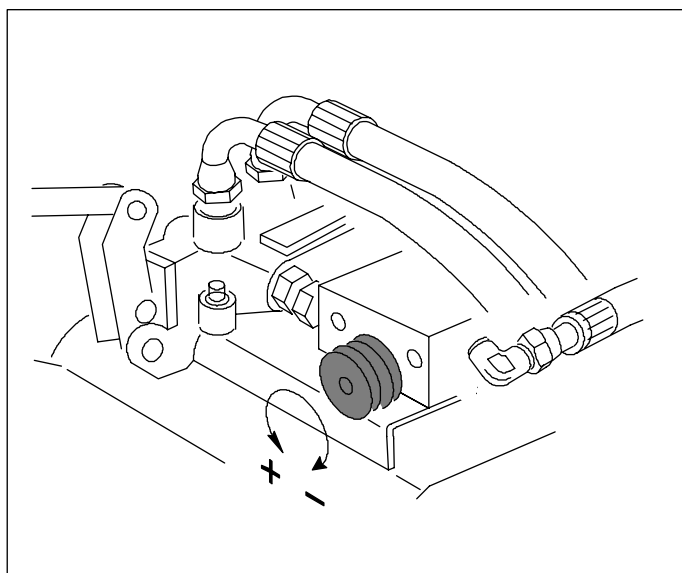


Fig. 8 Justering av materhastigheten

FARMI 180 /182 + HF180 / F180

MONTERING OG DEMONTERING AV MATERVALSENS SKJERM

Fjern matervalsens skjerm (side 48, del nr 33) ved hogging av kvister, pil o. l. Hvis ikke vil de tynne greinene ha en tendens til å vikle seg rundt matervalsen. Monter skjermen igjen dersom det skal hogges virke større enn $\varnothing = 70$ mm.

1. Løft valsenes armer så høyt opp som mulig. Bruk f. eks. trebutt med diameter på 120 - 150 mm.
2. Stopp traktoren. Koble fra kraftuttaket og hydraulikkslangene på traktorsiden.
3. Ta av dekslene fra materen.
4. Fjern låsesplinten og trekk ut bolten (4a, 4b) (Fig. 9.).
5. Sett krokstangen (5) inn i hullene og løft den forsiktig opp med denne.
6. Fjern matervalsens skjerm ved å løsne 3 låsemuttere. Ta ut skjermen.
7. Monter de løse delene (3 stk låsemuttere M10, skiver M16, låsesplint og bolt) på skjermen så de ikke kommer bort.
8. Monter dekslene på materen igjen.
9. Koble til hydraulikkslangene.
10. Ta trebutten ut av materen.
11. Flishoggeren er klar til bruk igjen.

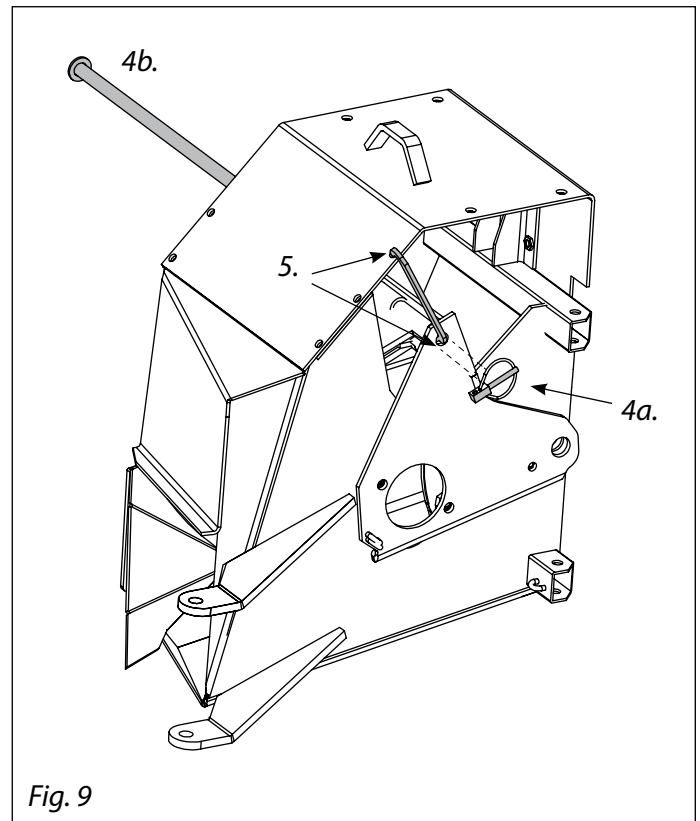


Fig. 9

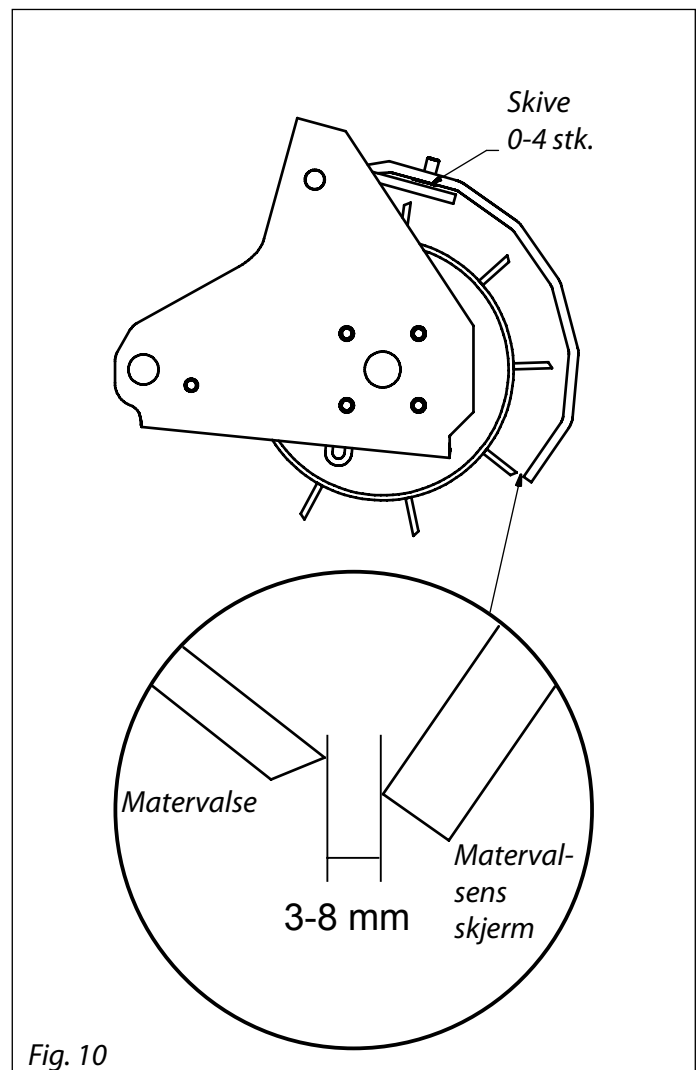


Fig. 10

FARMI 180 /182 + HF180 / F180

MONTER FLISHOGGEREN OG KONTROLLER DEN FØR DEN TAS I BRUK

- Stopp traktoren og sett på parkeringsbremsen før du går inn i området mellom traktoren og flishoggeren for å koble den til eller fra.
- Kontroller at traktorhydraulikken er trykløs før hydraulikkslangene kobles til. Kontroller at hydraulikkslangene er riktig montert i forhold til trykk- og returside.
- Kontroller at ledninger og kontakter er hele og i orden før strømmen kobles til.
- Kontroller at kraftoverføringsakselen er uten skader og at lengden er korrekt.
- Kontroller at kraftoverføringsakselens beskyttelse er i orden og at kjedene som hindrer den i rotere er riktig festet.
- Kontroller at alle flishoggerens sikkerhetsanordninger er i orden og på plass. Fjern aldri sikkerhetststyr fra flishoggeren når den er i bruk.
- Kontroller at det ikke er fremmedlegemer i matetrakten før maskinen startes.
- Kontroller at det ikke er fremmedlegemer i flishoggeren før den startes. Roter akselen for hånd for å kontrollere at hoggeren kan rotere fritt.
- Kontroller at dreneringshullene i flishoggerens nedre kammer er åpne og at det ikke er frosset is rundt hoggeskiven.
- Plasser flishoggeren på et plant og solid underlag når den er i bruk.
- Flishoggeren må ikke senkes vesentlig lavere enn traktoren. Da kan kraftoverføringsakselen løsne.
- Still inn tuten slik at flisene spruter bort fra den som betjener flishoggeren. Hold sikker avstand fra tuten der flisene spruter ut.

STARTE FLISHOGGEREN

- Start flishoggeren under oppsyn, med kraftuttaket på lavest mulig hastighet. Øk turtallet forsiktig inntil det er på 540/1000 o/min. FORSIKTIG! Kjøre aldri hoggeren med større turtall en 1000 o/min.
- Når riktig turtall er nådd er hoggeren klar for bruk.

FARMI 180 /182 + HF180 / F180

STOPPE EN TRAKTORDREVET FLISHOgger

La traktoren gå på tomgang før kraftuttaket slås av. Det er spesielt viktig på traktorer med kraftuttaksbrens (f. eks Ford). Slå AV kraftuttaket.



Vent til alle roterende deler har stanset. Flishoggerskiven fortsetter å rotere som et svinghjul selv om kraftuttaket er slått av. Vent med neste skritt til den har stanset helt.

Flishoggeren trenger ca. 1 ½ minutt fra fullt turtall til den stanser helt (1000 o/min -> 0 o/min).

Flishoggerens kraftuttaksbeskyttelse har en hastighetsindikator som viser hvordan rotasjonen avtar når kraftuttaket er slått av. (Se figuren nedenfor).

STOPPE EN HYDRAULISK DREVET FLISHOgger



VIKTIG! Hvis flishoggeren er drevet av et HD 100 aggregat er det meget viktig å la motoren gå på tomgang før hydraulikken kobles fra for å unngå kavitasjon.

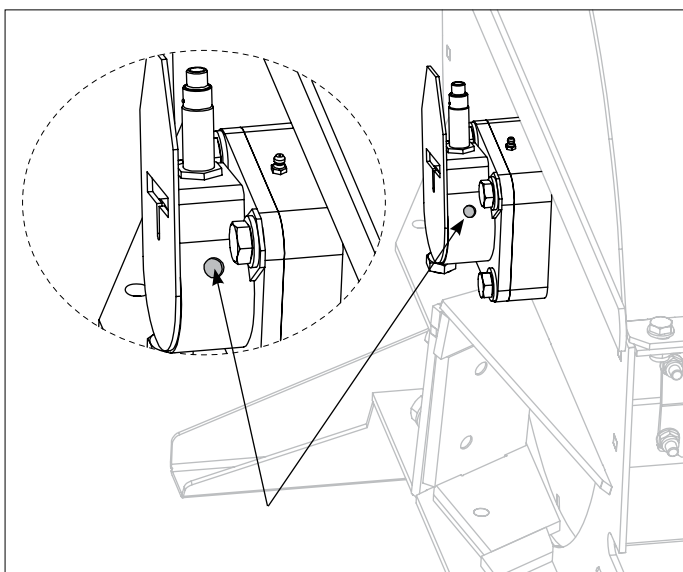


Fig. 11 Hastighetsindikator på kraftuttaksbeskyttelsen

FLISHOGGING



Ta hensyn til følgende sikkerhetsregler når flishoggeren brukes:

- Flishoggerens sikkerhetssone er ca 20 m.
- Sikkerhetssonen skal være merket for å unngå at folk kommer uvitende inn i den. Stopp arbeidet hvis det kreves av sikkerhetshensyn.
- Den som bruker en flishogger med manuell mating må ha følgende verneutstyr: Hjelm, hørselsvern, visir eller briller, vernestøvler og beskyttende klær.
- Opphold deg aldri foran en flishogger. Stå på flishoggerens venstre side for å mate den. Materalsene kan skyve trevirket oppover til høyre.
- Hold aldri kroppsdeler nær opp til eller inne i matetrakten eller noen annen del av hoggeren når den er i bruk.
- Sørg for at ikke løse klar eller langt hår kan komme bort i roterende maskindeler eller virket som mates inn.
- Kontroller at trevirket som skal hogges er rent og fritt for metalldele, jord og stein før det mates inn i hoggeren.
- Mat aldri tau, piggråd, gjerdegråd e. l. inn i flishoggeren da det kan huke tak i operatøren og dra han inn i maskinen.
- Bruk ikke flishoggeren ved temperatur under -20 °C. Stålet, spesielt i knivene, blir sprøtt ved lav temperatur.
- Hogg ikke fastfrosset virke. Det øker belastningen på flishoggeren og innmatingen kan bli ødelagt.
- **BRANNFARE!** Ha alltid brannslukningsutstyr for hånden når flishoggeren er i bruk. Kontroller flishoggerens overflatetemperatur jevnlig. Stopp flishoggeren øyeblikkelig hvis den går varm og finn årsaken til varmgangen. Kontroller temperaturen på og ved lagrene jevnlig. Sørg for jevnlig og riktig vedlikehold og hold flishoggeren ren. Hvis det begynner å ryke av flishoggeren, så fyll vann i matetrakten.

BRUK AV FLISHOGGER OG MATETRAKT

- Starte flishoggeren. Forsiktig! Se avsnittet "Starte flishoggeren".
- Sett spaken for mating i posisjon "F"; FEED FORWARD" Materalsene begynner å rotere så snart det hydrauliske anlegget er fritt for luft. Forsiktig! Se avsnittet om "Betjeningsspaker".
- Kontroller materhastigheten og juster den om nødvendig. Forsiktig! Se avsnittet "Justering av materhastigheten".
- Før virket som skal hogges inn i matetrakten. Slipp virket øyeblikkelig når matevalsene begynner å rotere.
- Kontroller at materalsen roterer riktig. • Sett styrespaken i REVERS R, hvis materalsen stopper.
- Når man hogger hardved og lange stokker kan turtallet på en liten traktor falle. Stopp i så fall matingen ved å flytte spaken til "STOPP" posisjon. Når turtallet har steget igjen kan matingen fortsette ved å sette spaken i posisjon "F" FEED FORWARD.
- Hvis noe virke må fjernes fra flishoggeren må styrespaken settes i REVERS R. Vent så til virket er kommet ut og er frigjort fra materalsen.



Oljen varmes opp når den går gjennom hydraulikkpumpen, hydraulikkmotoren og ventilene. Varmgangen kan bli betydelig hvis traktoren har liten hydraulikkoljetank.

Kontroller oljetemperaturen to ganger i timen for å unngå at oljen blir for varm. Stopp flisingen hvis oljen blir for varm og vent med å starte igjen til oljen har kjølnet.



Hvis virket stopper opp når styrespaken står i "F" FOROVER, går oljen gjennom sikkerhetsventilen og varmes hurtig opp.

FARMI 180 /182 + HF180 / F180

REDUSERE EFFEKTBEHOVET

Hvis FARMI 180 / 182 Flishogger drives av en traktor som er i minste laget må det brukes kraftuttak med 540 o/min. Kjør motoren på fullt turtall.

Hvis kraftuttakshastigheten fortsatt synker vesentlig under 540 o/min kan effektbehovet reduseres ved å kjøre hoggeren med én kniv.

Hvis man skal kjøre flishoggeren med én kniv tas den ene kniven av og monteres på andre siden av skiven slik at den fortsatt fungerer som motvekt, men ikke hogger. Siden flishoggeren er selvmatende, reduseres dermed også matingen med 50%.

1. Se avsnittet om "Fjerne det øvre kammeret" og "Sliping av knivene".
2. Sette en låseskive på skruen. Trekk til låsemutteren med et moment på 45 Nm.
3. Sett en låseskive til på skruen og skru skruen gjennom kniven inn i skiven. Se fig 12. Trekk til skrue-ene med et moment på 45 Nm. Fest kniven med alle fire skrue-ene.
4. Bytt om knivene jevnlig for å holde skiven i balanse.

Kjør gjennom virke med $\text{Ø} = 80\text{-}100$ mm før flishoggeren stoppes. La knivene skjære noen centimeter og reverser matingen for å rengjøre knivene. La trebiten stå i hoggeren som et tegn på at den er tømt og rengjort. Da unngår du fastkjøring når du starter flishoggeren neste gang.

SVING MATETRAKTEN OVER I TRANSPORTSTILLING

Matetrakten kan svinges over i transportstilling når flishoggeren skal flyttes. (Se figuren nedenfor).

Sving matetrakten over i transportstilling. (Se fig. 13):

1. Koble fra hydraulikkslangene (1).
2. Løsne ringmutteren (2) og sving ut matetrakten.
3. Låsmatetrakten i transportstilling med braketten (3) og vingemutteren (4).

TØM FLISHOGGEREN ETTER BRUK

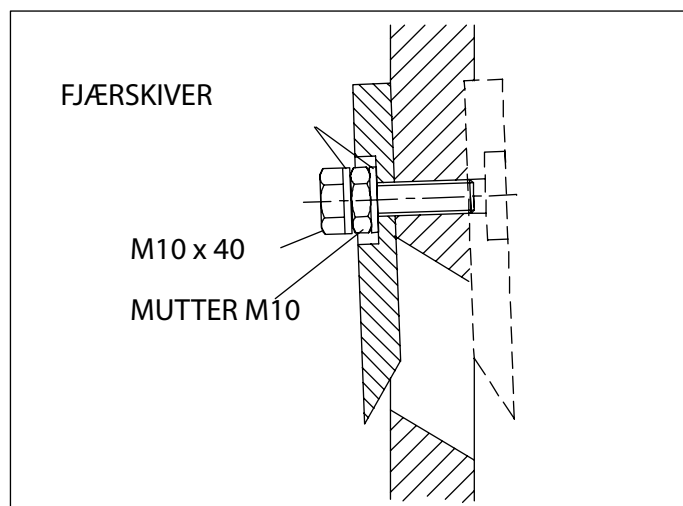


Fig. 12 Fjern en kniv og flytt den til den andre siden av skiven. Den prikkede linjen viser knivens normale skjærestilling.

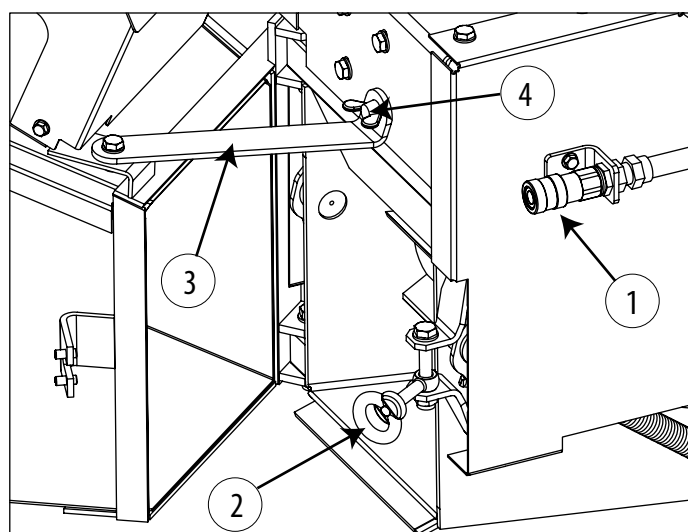


Fig. 13 Sving matetrakten over i transportstilling

FARMI 180 /182 + HF180 / F180

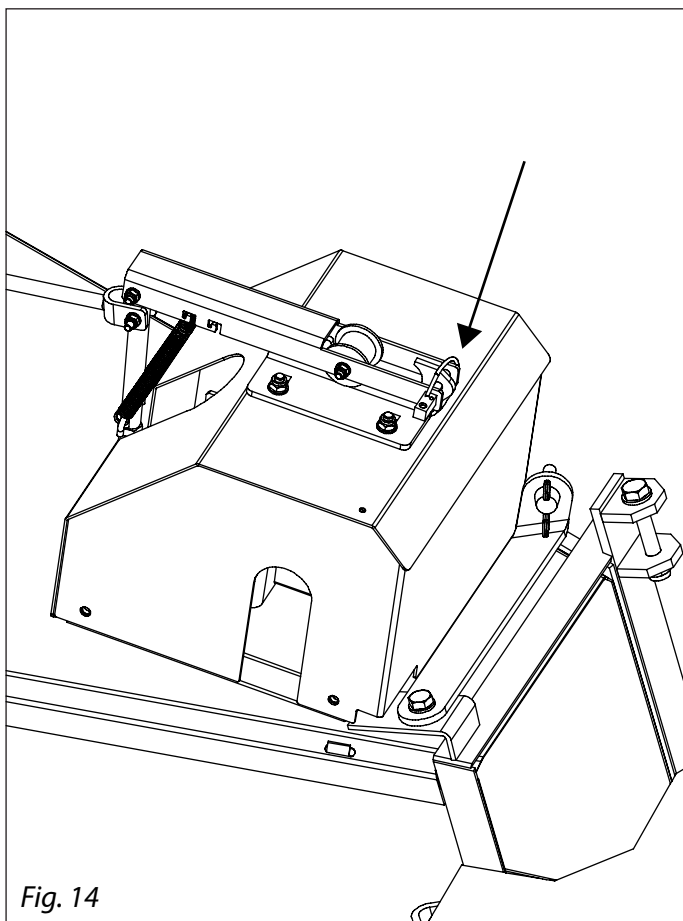


Fig. 14



Lås alltid styrespaken under transport. Bruk en låsering e. l.

LAGRING AV FLISHOggerEN

- Parker flishoggeren på en solid og jevn flate før den kobles av traktoren. Plasser den slik at den ikke kan velte.
- Smør knivene med en beskyttende geleolje dersom den skal stå lenge.
- Sørg for at dreneringshullene i nedre kammer er åpne og rene.

VEDLIKEHOLD



Før det kan utføres vedlikeholds- eller reparasjonsarbeid

- må flishoggeren plasseres på et jevnt og solid underlag og stå slik at den ikke kan velte.
- Stopp traktoren og koble fra kraftoverføringsakselen.
- Koble hydraulikkslangene fra traktoren.
- Les hva håndboken sier om vedlikeholds- eller reparasjonsarbeid.

Ta kontakt med din lokale forhandler dersom det er noe du er i tvil om.

- Lås alltid akslingen før knivene justeres eller byttes.
- Bruk hansker under arbeid på eller ved knivene.

PERIODISK VEDLIKEHOLD

- Kontroller at skruer og muttere fortsatt er fast tiltrukket etter første driftstime og ettertrekk om nødvendig. Tiltrekkingsmomentene er vist i tabellen.
- Kontroller skruer og muttere på nytt etter en ukes drift.
- Juster klaringen mellom kniver og motstål i henhold til spesifiserte verdier. Se avsnittet om "Justering og kontroll av klaringen mellom kniver og motstål".

SMØRING AV LAGRENE

- Lagrene er smurt fra fabrikk og det anbefales å fortsette å bruke samme fett (Shell Alvania Grease R3 eller Kendall L 427). For mye fett kan gi varmgang og redusere smøreevnen.
 - Smør lagrene hver 200 driftstime eller minst en gang per år.
1. Åpne det øvre lagerhuset - se tegningen som viser dette, (fig. 54, del 10). Fjern gammelt fett så forsiktig som mulig og tilsett nytt fett. Fyll ikke lagerhuset med fett.
 2. Monter det øvre lagerhuset og trekk til skruene med et moment på 100 Nm.

FARMI 180 /182 + HF180 / F180

SMØRING AV KRAFTOVERFØRINGSAKSELEN

- Smør kraftoverføringsakselen regelmessig og før hver gang flishoggeren skal brukes. (Se fig 15).
- Smør innsiden av kraftoverføringsakselens ytre profilrør.
- Smør beskyttelsesrørene om vinteren så de ikke fryser sammen

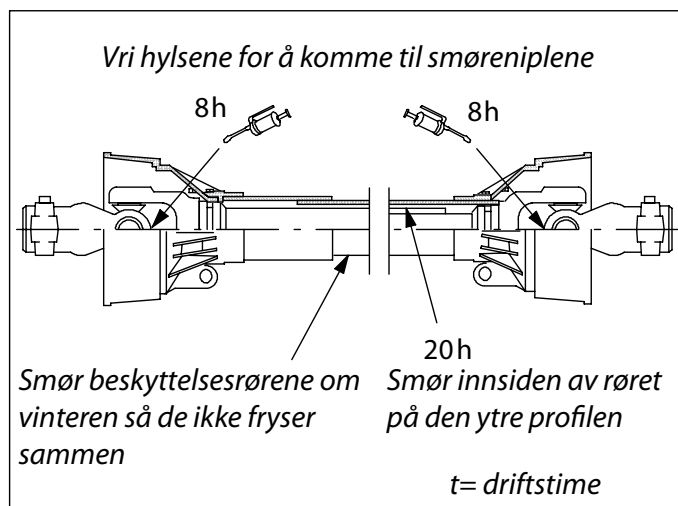


Fig. 15 Kraftoverføringsakslingens smørepunkter og intervaller

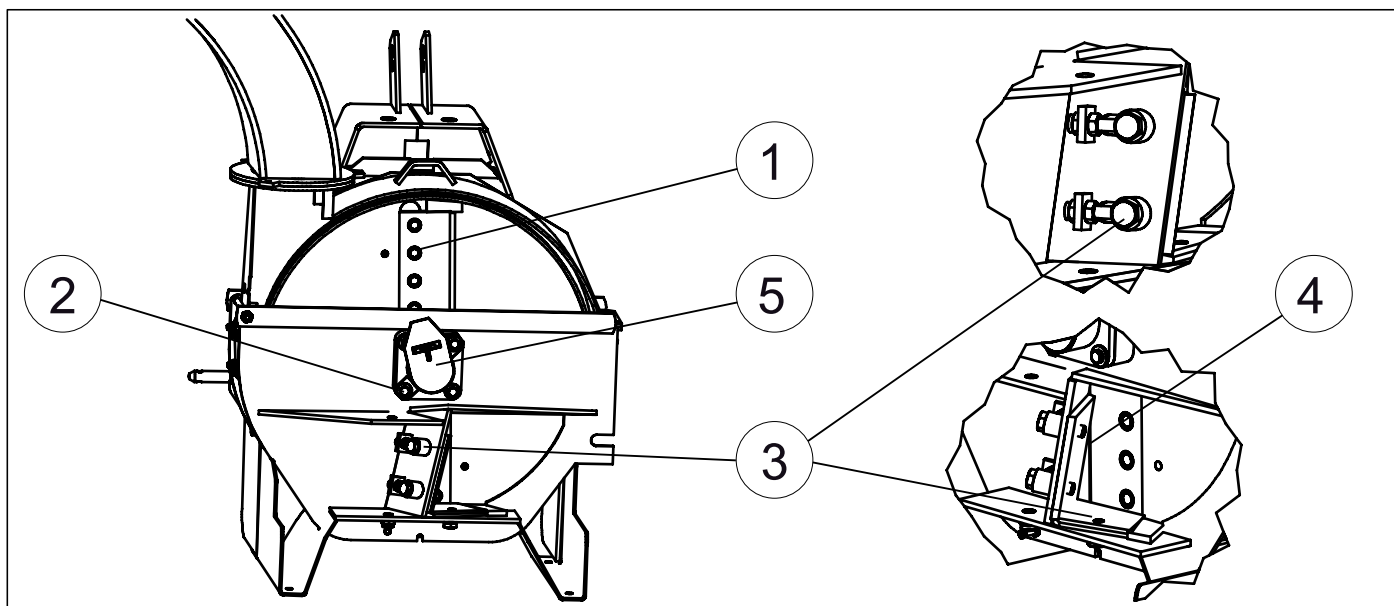


Fig. 16 Sjekkliste for ettertrekking og måling av klaringer

Del	Dimensjon mm	Tiltrekkingsmoment, Nm (lbf)
1. Kontroller at knivskruene er fast tiltrukket.	17 mm (11/16")	60 (44 3/16)
2. Kontroller at lagerhusets skruer er fast tilttrukket på begge sider.	22 mm (14/16")	100 (73 11/16)
3. Kontroller at skruene i motstålet er fast tilttrukket.	24 mm (15/16")	200 (147 3/8)
4. Kontroller klaringen mellom knivene og de vertikale motstålene.	19 mm (3/4")	1,2 - 1,5 mm (0,02 - 0,06")
5. Kontroller radialklaringen i lagrene.		0,02 - 0,03 mm (0 008 - 0,0012")

FARMI 180 /182 + HF180 / F180

VEDLIKEHOLD AV MATEREN

- Materlageret er engangsmurt og slik sett vedlikeholdsfritt.
- Smør lagrene på valsene en gang i uken.
- Kontroller og ettertrekk skruer og muttere jevnlig.
- Kontroller at hydraulikkslangene er uskadet og at hurtigkoblingene er tette.
- Bruk bare ren olje i det hydrauliske anlegget. Forurenset olje ødelegger ventilene og oljemotoren.

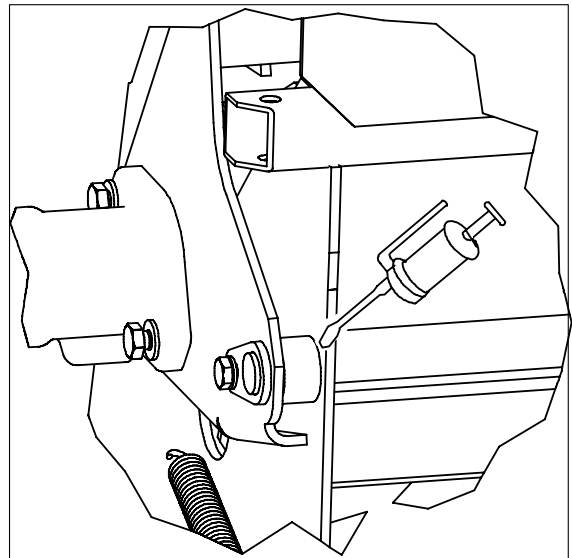


Fig. 17. Smøring av lagrene på valsene

JUSTERING AV RETNINGSVENTILEN



Justeringene må gjøres når maskinen har stanset. Stopp traktoren og koble fra kraftoverføringssakslingen

sporet. Kontroller at rullen ligger helt nede i sporet som vist på bildet.

5. Trekk til mutterne på rulleholderen.
6. Monter styrespaken og fjærene.

1. Fjernstyrespaken (a) og fjæren (b) frastaget (c) og fra rullestaket (d). (Fig. 18).
2. Løsne mutterne fra rulleholderen (e) slik at den kan tas bort. Skru ikke mutterne helt av.
3. Flytt retningsventil til posisjon F. Ventilen låses der.
4. Juster rulleholderen slik at rullen ligger i det midtre

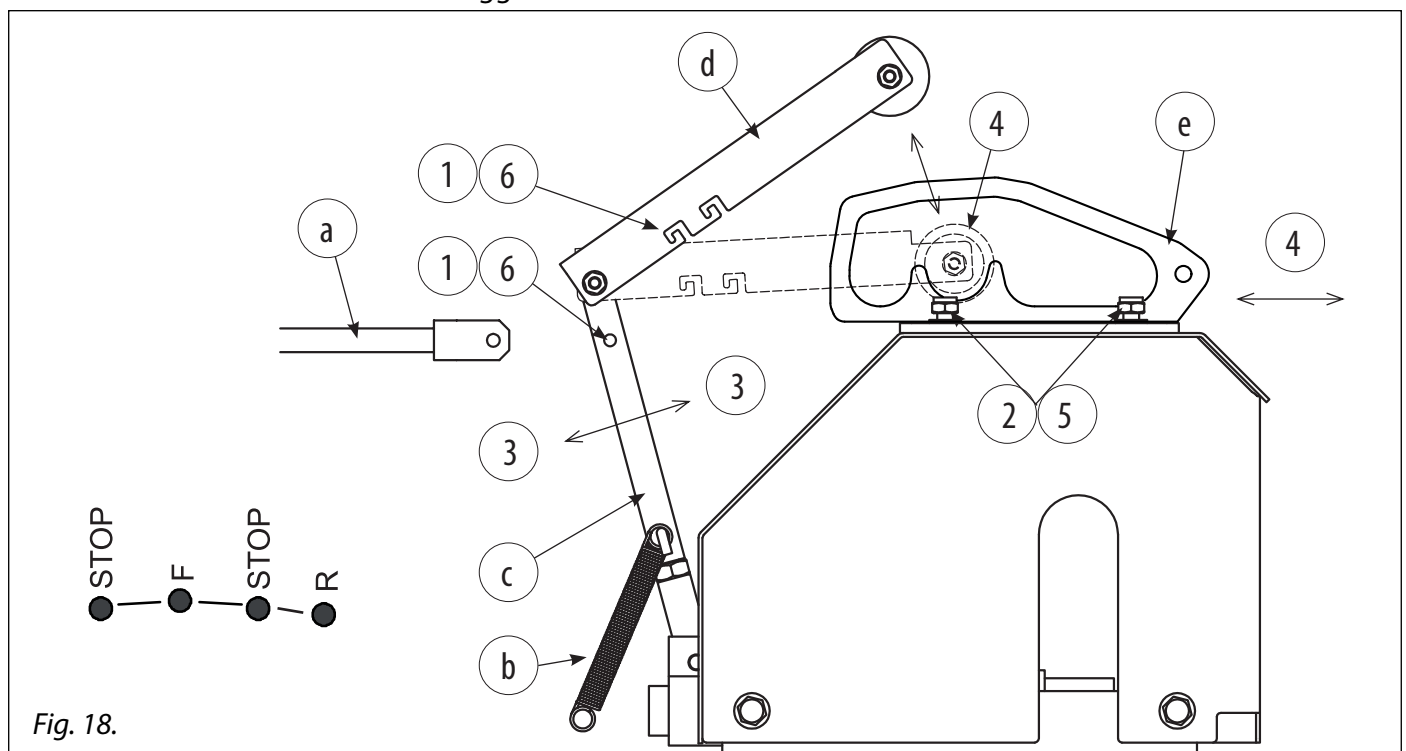


Fig. 18.

FARMI 180 /182 + HF180 / F180

VEDLIKEHOLD AV KNIVER OG MOTSTÅL



Les sikkerhetshenvisningene. Flishoggerskiven fortsetter å rotere som et svinghjul selv om kraftuttaket er slått av. Vent med neste skritt til den har stanset helt.



Vær spesielt varsom når skiven roteres manuelt. Berør aldri kantene i det nedre kammeret eller andre steder der det er risiko for at hender og fingre kan komme i klem mot knivene og skarpe kanter. Bruk vernehansker.

DEMONTERE KNIVENE

1. Fjern knivenes låsemuttere (M10). Fig. 20
2. Løsneknivskruene (M10). Vriverktøyet i retning at hendene ikke treffer knivene hvis taket glipper. Fig. 21



Bruk hansker under arbeid på eller ved knivene.

ÅPNE OG FJERNE ØVRE KAMMER

- (Fig. 19) Fjern det øvre kammeret (A), skruene (M6) (B) og skruene (M12) (C). Sving det øvre kammeret til siden.
- Fjern skruene (M6) (D) og hengsleskruen (M12) (E).
- Lås skiven med låsesplinten. (Fig. 20)
- Ta av matetrakten eller sving den til siden.



Utvis ekstrem forsiktighet når det øvre kammeret åpnes. Ta nødvendige forholdsregler så ikke kammeret kan falle ned.

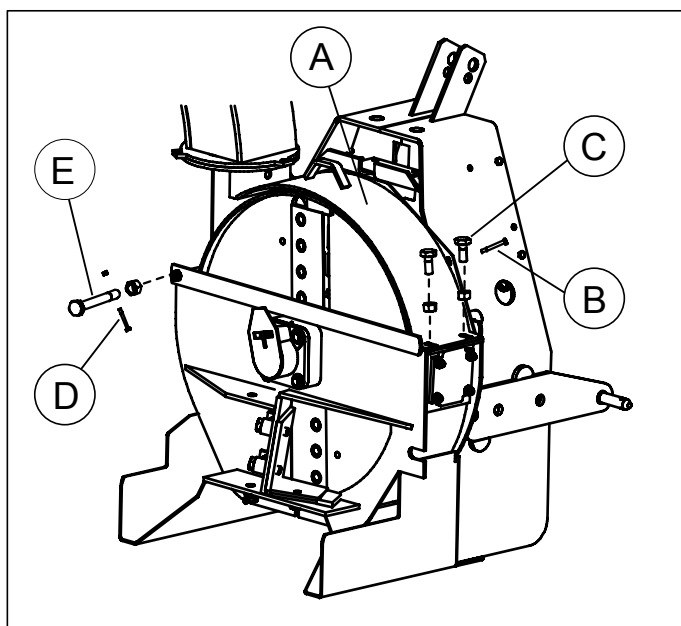


Fig. 19 Fjerne det øvre kammeret

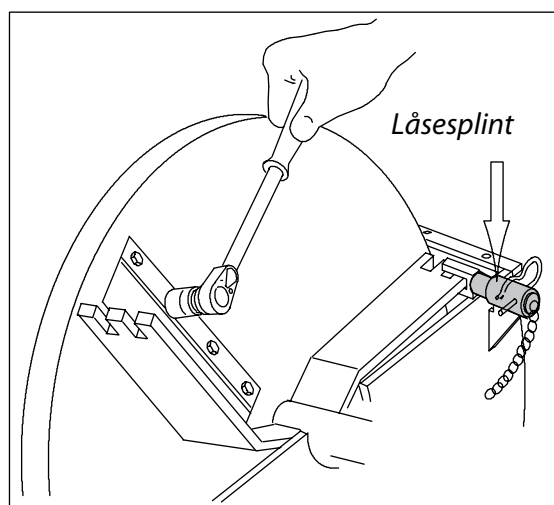


Fig. 20 Låse skiven og fjerne låsemutterne

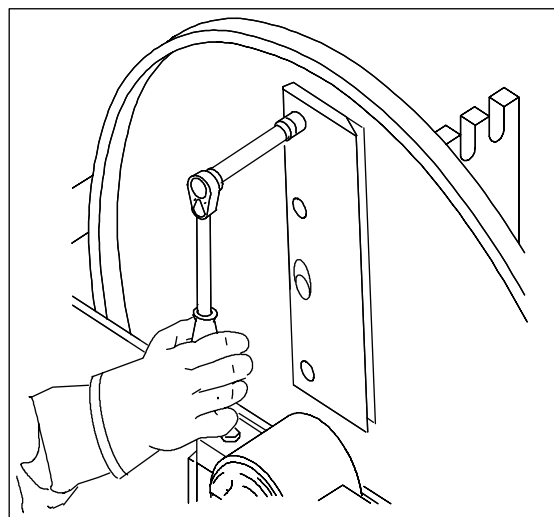


Fig. 21 Løsne knivskruene

SLIPE KNIVENE



Slip alle knivene likt. Da forblir de i balanse.
Unngå at knivene varmes opp når de slipes. Det ødelegger herdingen.

Knivene må slipes når

- Matingen avtar;
- Effektbehovet stiger;
- Flisenes overflate er grov og unormalt ujevn;
- Flisene blir merkbart mindre.

Knivene kan vanligvis slipes flere ganger uten å demonteres (Bruk en brynestein eller en båndsliper).

Dersom det er behov for mer omfattende sliping må knivene demonteres, tas ut og slipes på slipestein.

De nye knivene skal være konkavslippte, $R = 200$. Slipevinkelen er 30° og honingsvinkelen er 45° . Honingsvinkelen er viktig for at ikke eggen skal brytes i stykker. Fig. 22

Det anbefales at knivene konkavslipes. Hvis ikke det er mulig, kan de slipes flate. Fig. 23

Honing utføres enkelt med to til tre langsgående strøk med et bryne i 45° vinkel på eggen..

Fjern evt. ujevnheter fra samme siden som skruene står på. Slip med overflaten. Fig. 24

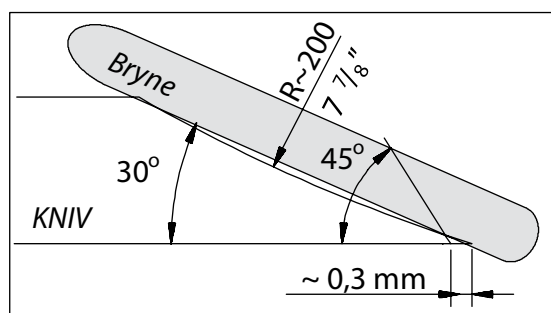


Fig. 22 Konkav knivprofil

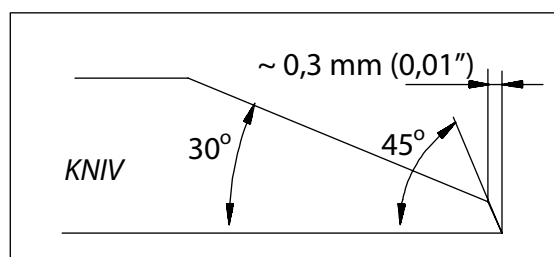


Fig. 23 Flat knivprofil

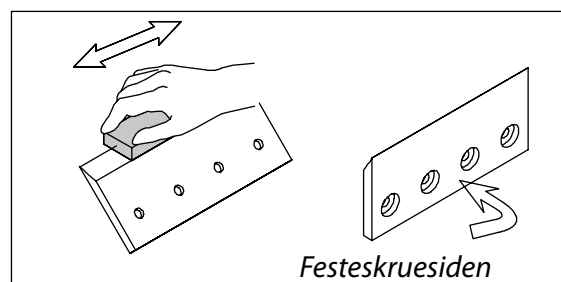


Fig. 24 Finsliping av kniven

FARMI 180 /182 + HF180 / F180

DEMONTERE MOTSTÅLENE

Flisfoggeren har både horisontale og vertikale motstål. Løsne skruene (A) og (B) (M16) for å demontere motstålene. Festeskruen for det horisontale motstålet er å finne under materåpningen. Fig. 25

SLIPE MOTSTÅLENE

Hvis motstålens indre egg er slitt eller avrundet må de slipes så de får tilbake sin opprinnelige vinkel. Fig. 26

MONTERING AV KNIVER OG MOTSTÅL

- Kontroller festeskruene og mutterne.
- Monter knivene og motstålene og trekk til skruer og muttere med det momentet som er angitt i tabellen.
- Juster klaringen mellom kniver og motstål.

JUSTERING OG KONTROLL AV KLARINGEN MELLOM KNIVER OG MOTSTÅL

Behovet for å justere motstålene avhenger av hvor mye knivene slipes. Kontroller klaringen jevnlig og juster om nødvendig.

- Etter hver sliping;
- Hvis knivene har vært demontert - f. eks. for å slipes;
- Hvis det er montert nye kniver;
- Hvis flislengden er endret.

Kontroller klaringen med en bladsøker.

1. Løsnemotstålets låseskruer (A) og (B) (M16) Se fig 27.
2. Vri skiven slik at fremre knivsegg står nøyaktig rett overfor det vertikale motstålet. Stikk inn bladføleren mellom knivene. Juster klaringen til det vertikale motstålet med justermutteren M12 (C) til 1,2 - 1,5 mm (0,05 - 0,06").
3. Trekk til låsemutterne (C) og motstålets låseskruer (A).
4. Juster klaringen til det horisontale motstålet mot knivens fremre egg 1,2 - 1,5 mm.
5. Trekk til låseskruen (B).
6. Kontroller klaringen igjen.

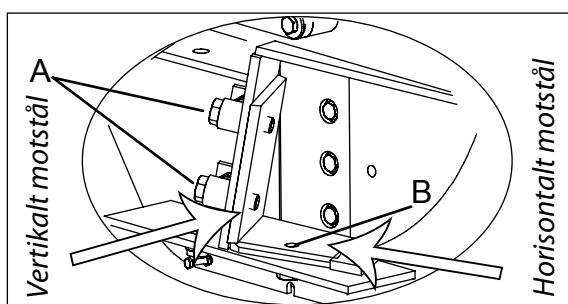


Fig. 25 Motstålets festeskruer

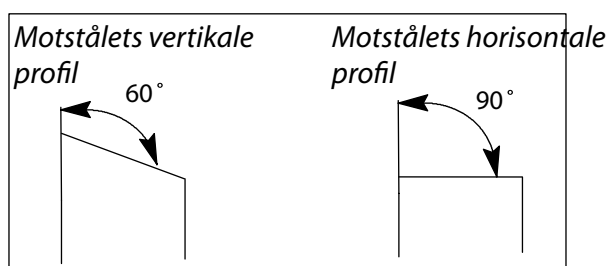


Fig. 26 Motstålprofiler

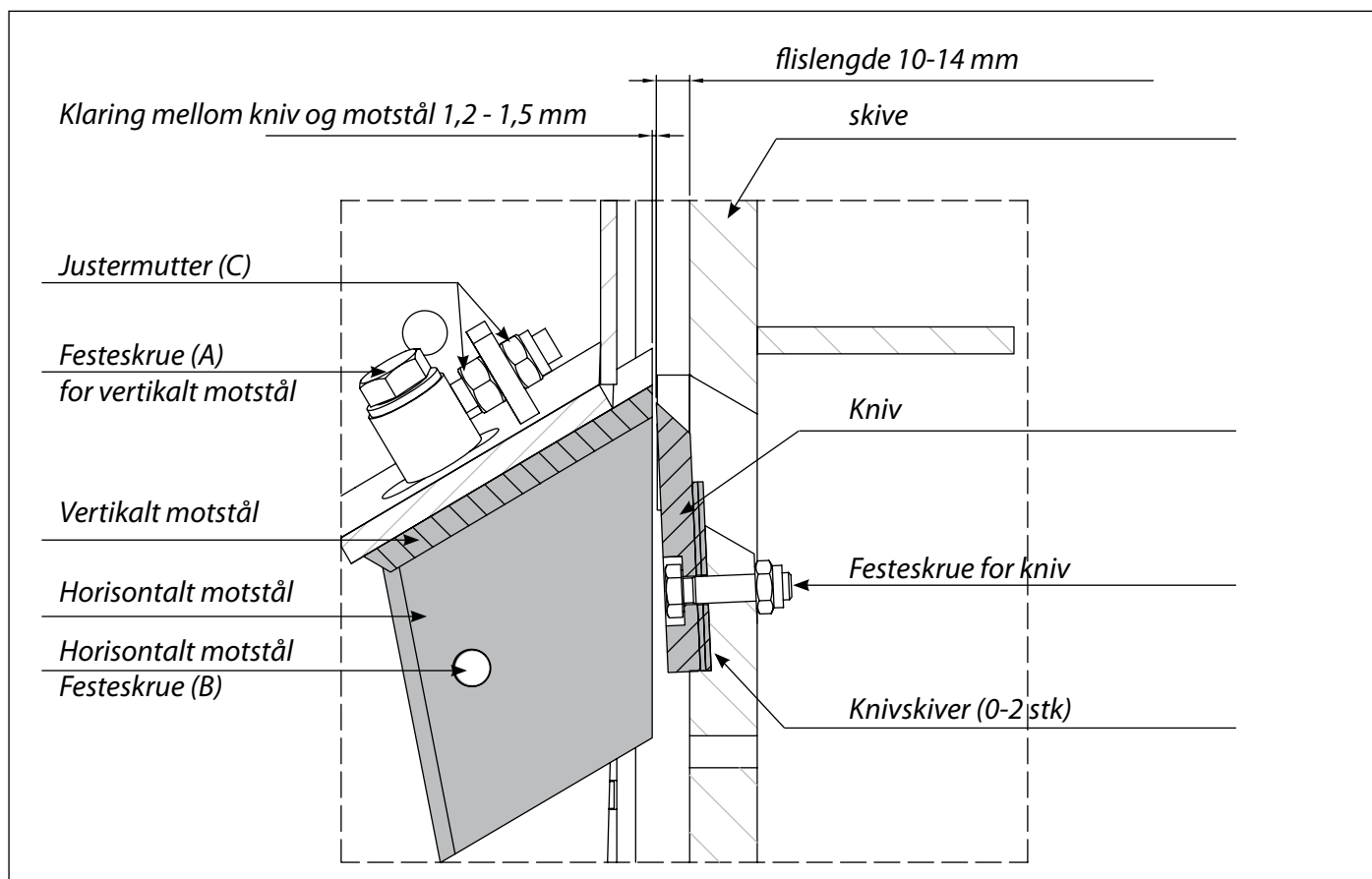


Fig. 27 Tversnitt av kniver, skive og motstål

BYTTE SPORAKSEL

1. Fjerne det øvre kammeret.
2. Fjern lagrene. (Se kap 13). Sveise skader på lagrene.
3. Løft skiven opp med et egnet hjelpemiddel.
4. Slip et 11 mm dypt spor ca 17 mm fra kanten av akselen. Se fig 28.
5. Varm opp om nødvendig.
6. Beveg sporakselen utover slik at den løsner og kan tas ut.
7. Rengjør akselhullet og monter en ny aksel som vist i fig 28.
8. Sveis opp fugen med tre drag. Bruk ESAB 68.81, OK 48, OK Femax 38.65, eller tilsvarende til sveising.

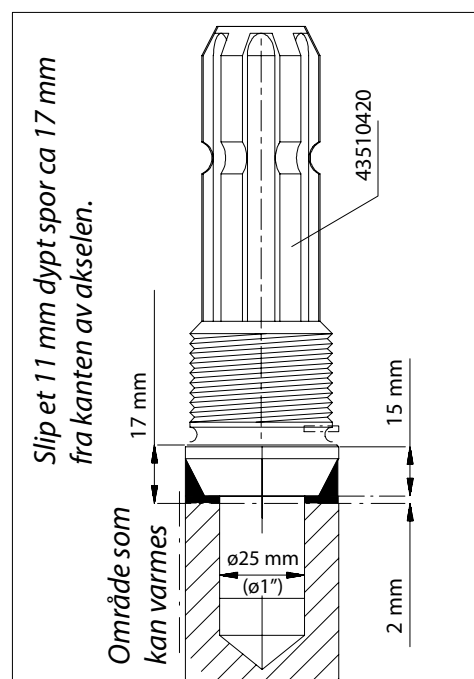


Fig. 28 Bytte sporaksel

FARMI 180 /182 + HF180 / F180

FEILSØKING

PROBLEM	MULIG ÅRSAK	LØSNING
KNIVENE GÅR VARME ROTORSIDENE GÅR VARME	MATEVALSENE ROTERER FOR RASKT	JUSTER DEM TIL RIKTIG HASTIGHET
MATEREN VIRKER IKKE	HYDRAULIKKSLANGENE ER IKKE TILKOBLET	KOBLE TIL HYDRAULIKKSLANGENE.
	HURTIGKOBLINGENE ER FORURENSET	RENGJØR DEM MED TRYKKLUFT
	FEIL PÅ HURTIGKOBLINGENE	REPARER ELLER BYTT DEM UT
	HURTIGKOBLINGENE ER IKKE PÅ	KONTROLLER TILKOBLINGEN
	RETURSLANGEN ER BLOKKERT	RENGJØR ELLER BYTT VENTILEN
	TRAKTOREN ER TOM FOR OLJE	ETTERFYLL OLJE
	FEIL OLJETRYKK PÅ TRAKTOREN ELLER MATEREN	JUSTER TRYKKET
GREINER HAR VIKLET SEG RUNDT MATEVALSEN	VALSEN ER SKEIV	KONTROLLER KLARINGEN MELLOM VALSEN OG AVSKRAPEREN

FARMI 180 /182 + HF180 / F180

STYREAPPARAT FOR NO STRESS OMDREINING

No Stress-fôrehastighetsstyring som styrer trefliser-maskinens hjulfart og stanser materullene hvis hjulfarten er tregere enn innstilt grense er tilgjengelig som et alternativ.

Materullen fortsetter å fôre tre når hjulfarten øker opp til innstilt verdi. Fôrefarten justeres etter hjulfarten og resulterer i ensartede trefliser slik at operatøren kan fokusere på å fôre trematerialer.

INSTALLASJON AV NO STRESS SENSOREN

1. Skru av traktoren og koble fra kraftuttaksakselen.
2. Sett inNOSTRESSsensoren ihullet(20mm).Densorte spissen på sensoren må være ca. 1-3 mm fra stiften på endeplaten. Drei kutteskiven for å gjøre stiften synlig i rillen på akselvernet. Avstanden imellom sensoren og splinten kan observeres via åpningen. Stram festemuttere dersom sensoravstanden er riktig.
3. Koble traktoren til trefliserens elektroniske system. Sensor LEDen lyser opp når sensorens avstand er OK. Flytt sensoren nærmere splinten dersom LED-lyset ikke lyser.

STILLE INN NO STRESS-OMDREININGSKONTROLLENHET

1. Aktiver traktorens kraftuttak Still inn motorfarten til omtrent 100 opm under ønsket fartomfang med håndgassen.
2. Med trefliseren i nøytral, trykk den svarte bryteren på elektronikkboksen og hold den inne i ca. tre sekund. NO STRESS-sensoren oppdager farten etter trykking av programmeringsknappen.
3. Øk traktorens fart med omtrent 100 opm for å oppnå passelig fart.

Materullene til mateenheten stanser og fôringen avbrytes når farten synker med omtrent 10%. Materrullene starter igjen så snart hastigheten har økt igjen og oppnår forhåndsinnstilt verdi. Denne innstillingen passer alle fartsomfang; se eksempelet i fig. 31.

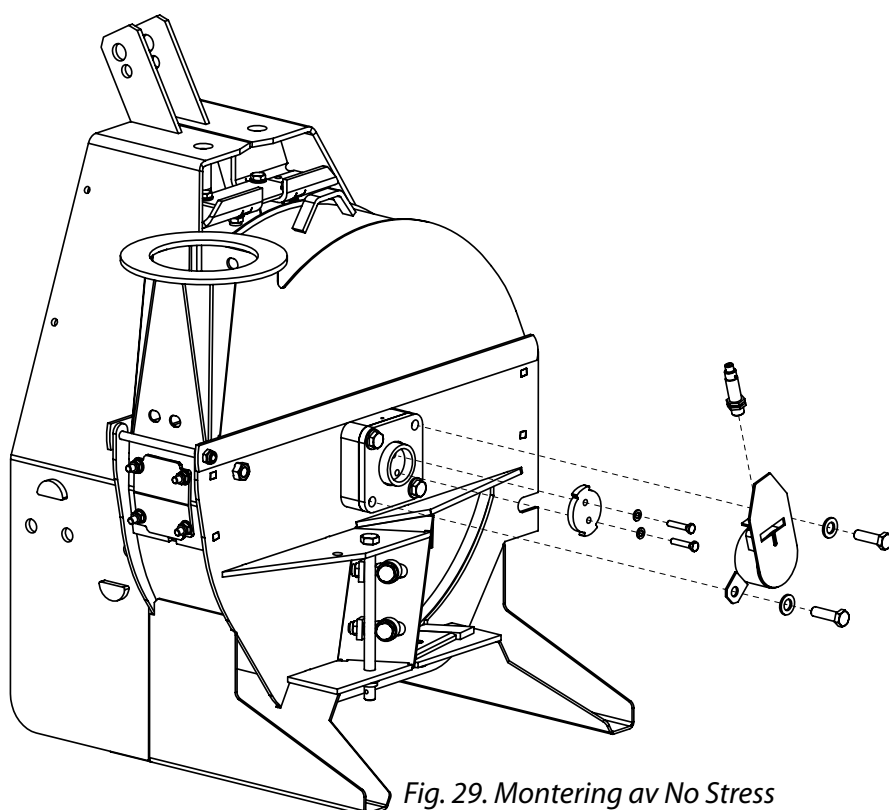


Fig. 29. Montering av No Stress

FARMI 180 /182 + HF180 / F180

LED PÅ = RIKTIG DISTANSE
 LED AV = FLYTT SENSOREN NÆRMERE

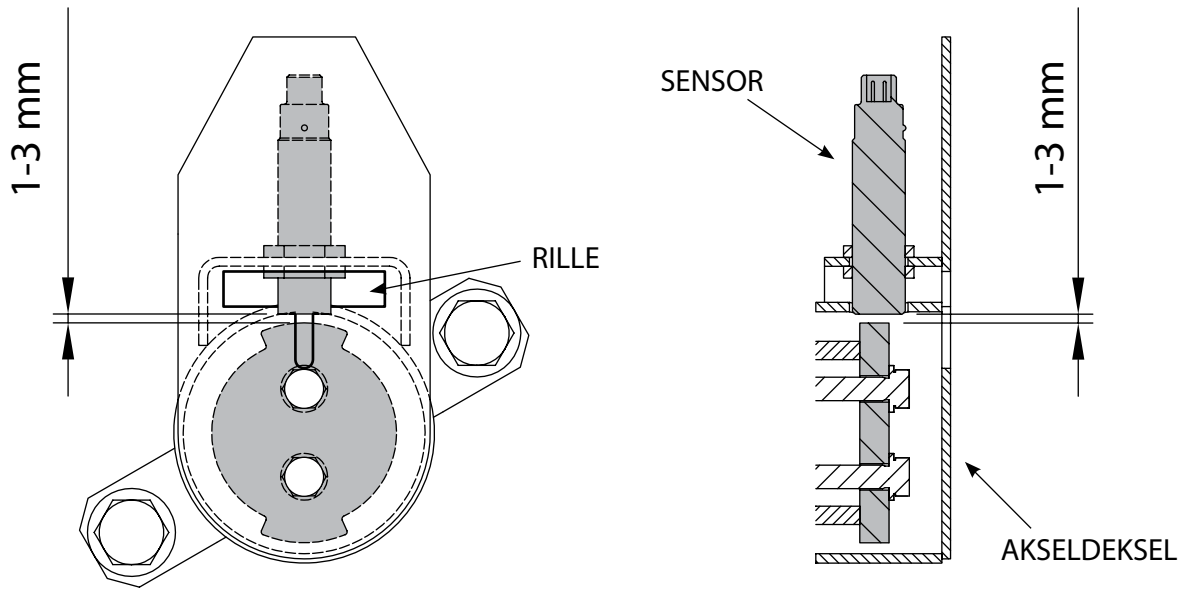


Fig. 30. No Stress-justering

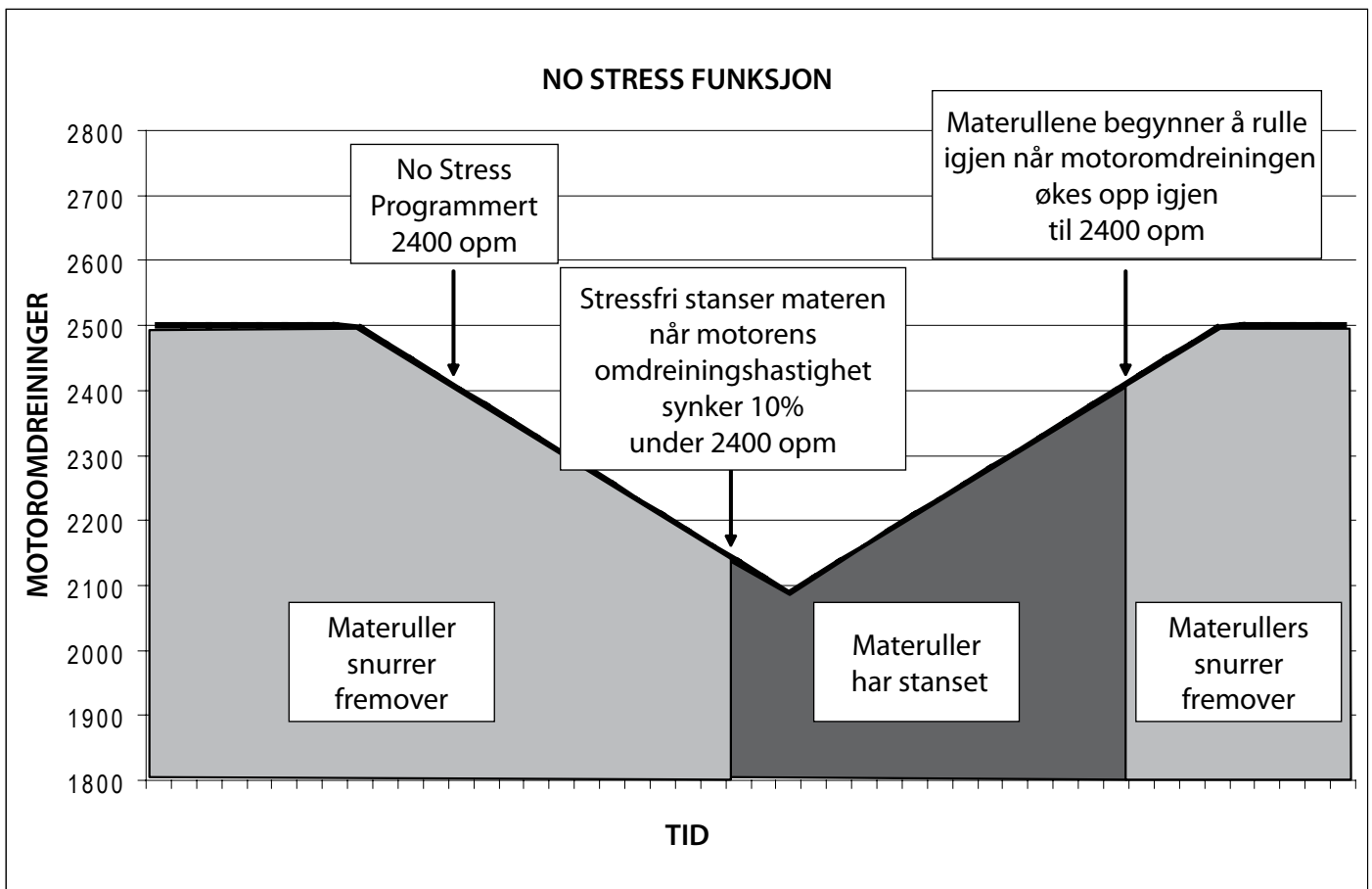
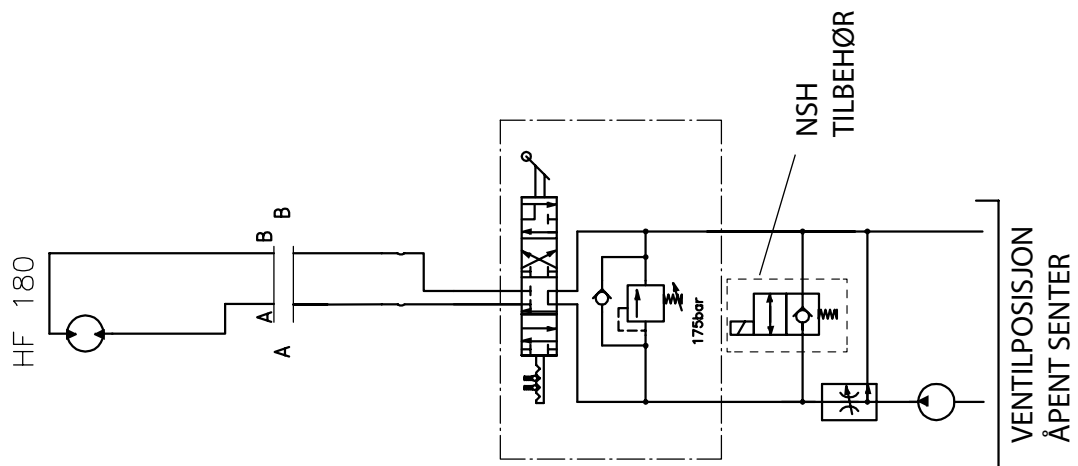
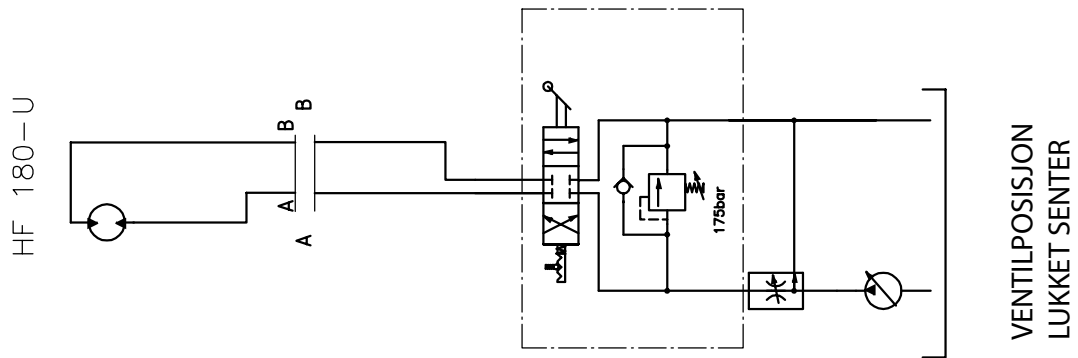
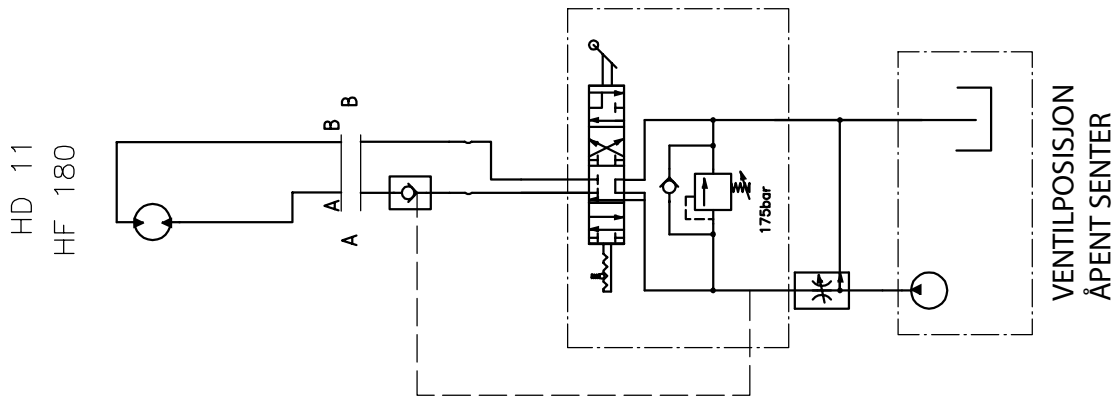


Fig. 31. Stressfri-funksjon

FARMI 180 /182 + HF180 / F180

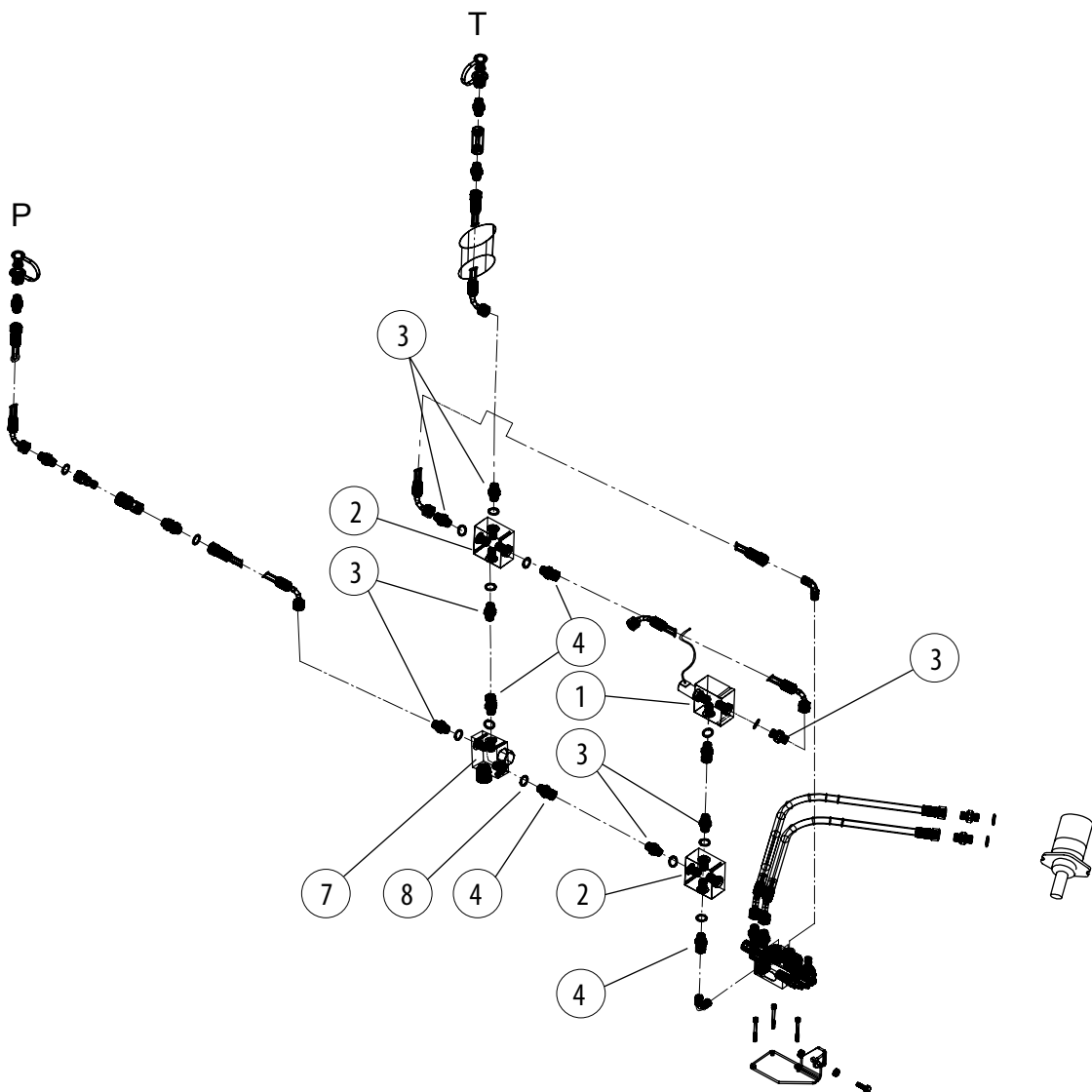
HYDRAULIKSKJEMA FARMI 180 / 182 + HF180



FARMI 180 /182 + HF180 / F180

NO STRESS NSH

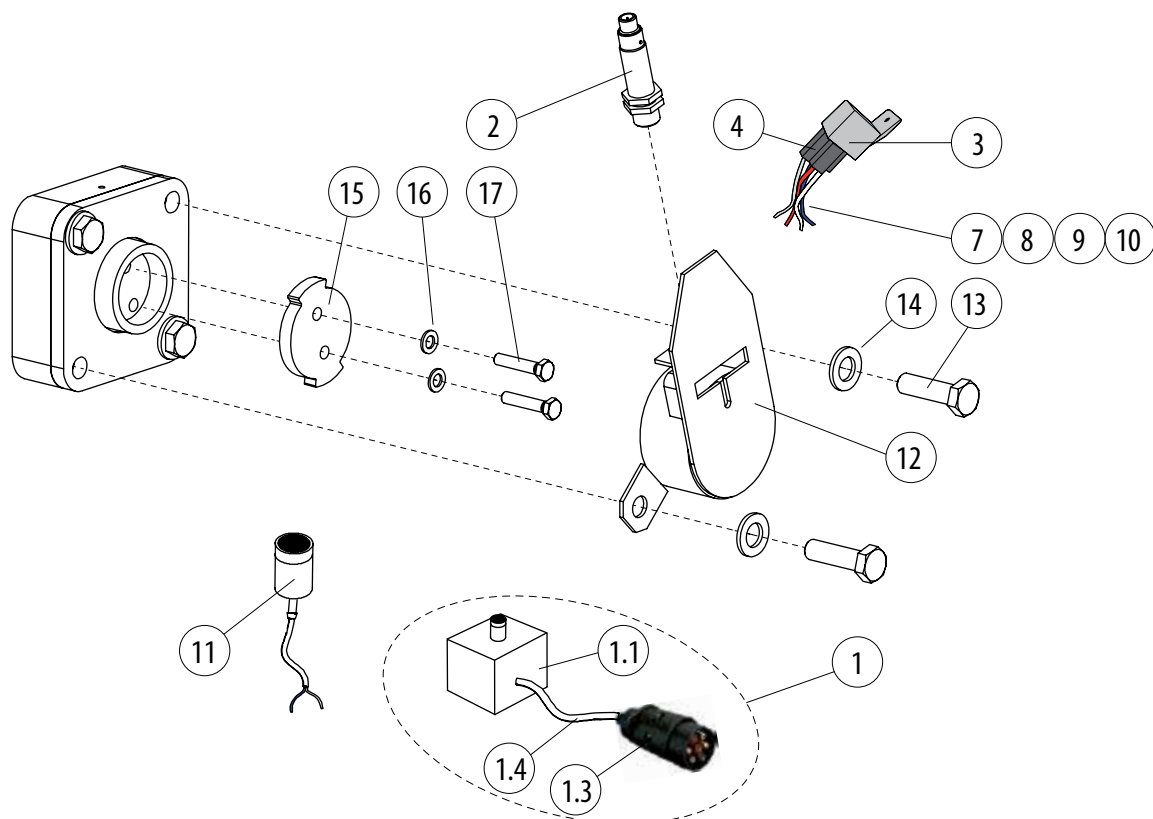
Del	Delenummer	Beskrivelse	Merknader	Antall
1	56049750	Innebygget ventil	Komplett	1
1.1	56049720	Innebygget ventil		1
1.2	56049730	Ventilhylse		1
1.3	56049740	Magnetventil		1
2	56620693	Kobling	1/2" L45	2
3	52432051	Dobbelttetning	(2)	7
4	52435773	Pakning	(2)	3
5	56526023	Feste	K1/2"S L=0,35M	1
6	43489600	NSH elektrisk		1
7	56070832	Mengdereguleringsventil		1
8	52390200	Simmerring		6



FARMI 180 /182 + HF180 / F180

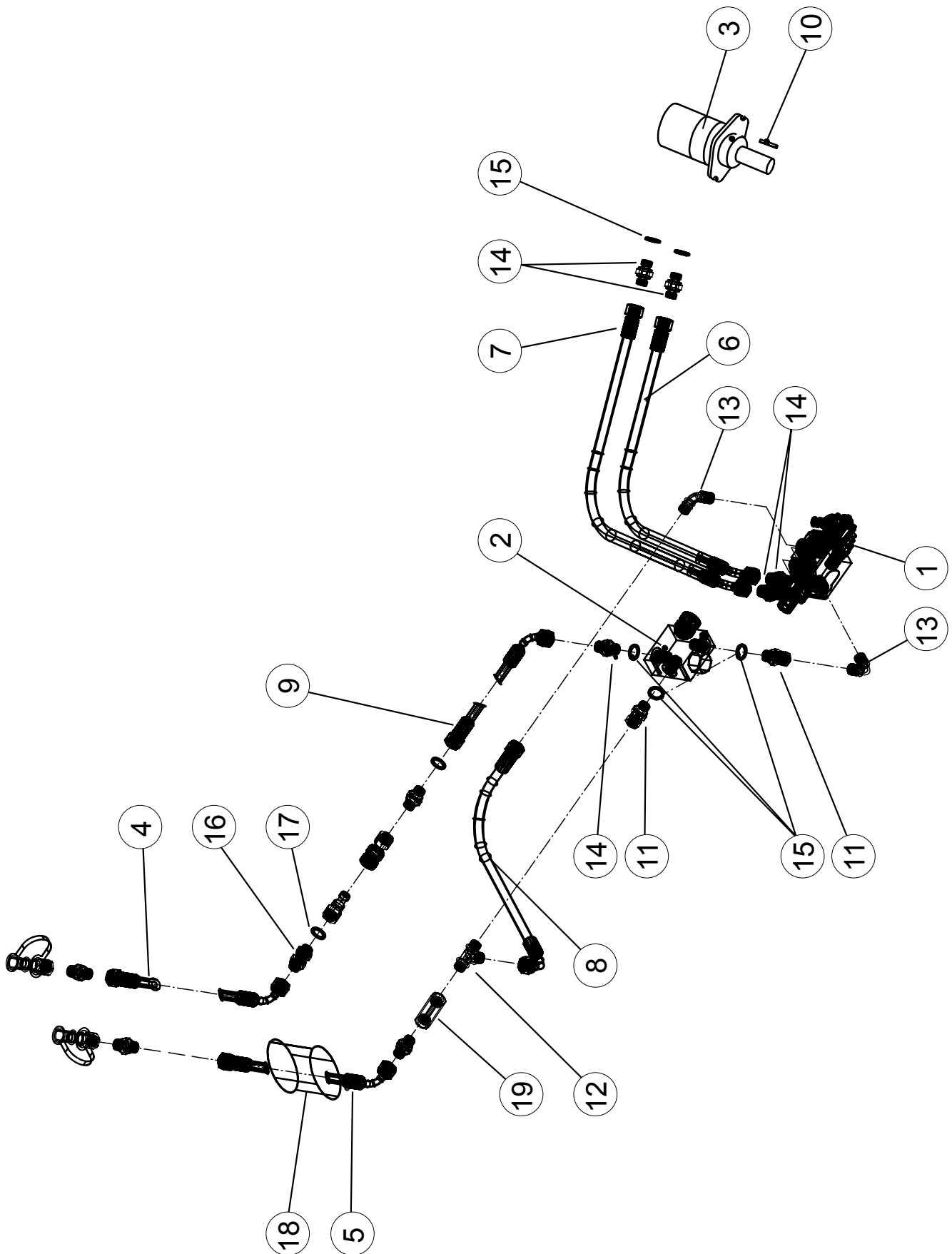
NSH ELEKTRISK

Del	Delenummer	Beskrivelse	Merknader	Antall
1	03489360	Styreboks		1
1.1	55129019	Boks		1
1.2	43483180	Plate		1
1.3	55128011	Plugg	7-veis	1
1.4	54946380	Kabel	6,0 m, 2x2,5	1
1.5	55119070	Hirschmann vinkeladapter med diode		1
1.6	55144780	Pakning		2
1.7	54946397	Kabel	1,0 m, 3x1,5	1
2	55121420	Induktiv føler	10%	1
3	55119572	Relé		1
4	55119275	Relésokkel		1
5	55140602	Kontakt		4
6	55119804	Terminalblokk		1
7	55126429	Kabel	Blå, 0,5 m	1
8	55126387	Kabel	Grå, 0,5 m	1
9	55126403	Kabel	Hvit, 0,5 m	1
10	55126346	Kabel	Rød, 0,5 m	1
11	55128630	Trykknapp	Sort	1
12	43524300	No Stress feste		1
13	52063690	Skrue	M14X60 DIN931 88ZN	2
14	52200060	Skive	M14 DIN126 58ZN	2
15	43524060	Flens		1
16	52200037	Skive	M8 DIN126 58ZN	2
17	52060134	Skrue	M8X40 DIN933 88ZN	2



FARMI 180 /182 + HF180 / F180

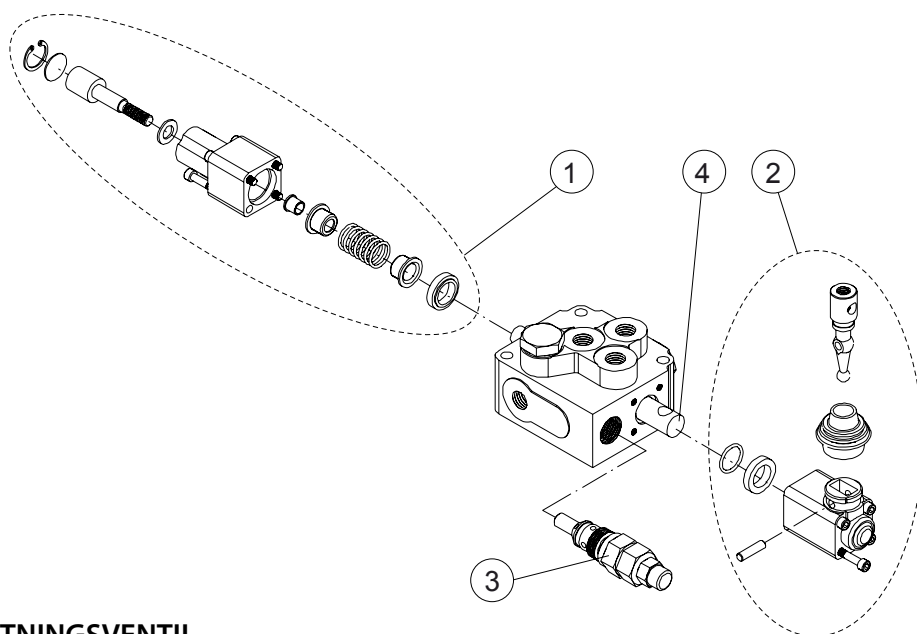
03517200 HYDRAULIKK HF180



FARMI 180 /182 + HF180 / F180

03517200 HYDRAULIKK HF180

Del	Denummer	Beskrivelse	Merknader	Antall
1	200000619	Retningsventil		1
2	56070832	Mengdereguleringsventil		1
3	56001951	Oljemotor	MP400	1
	58217746	Pakningssett		1
4	03484330	Feste	2,2 m	1
5	03512560	Feste	2,7 m	1
6	56526163	Feste	K1/2" S L=1,1 m	1
7	56526155	Feste	K1/2" S L=1,0 m	1
8	56526015	Feste	K1/2" S L=0,3 m	1
9	03520490	Feste	0,5 m	1
10	57609125	Nøkkel		1
11	52435773	Pakning	(2)	2
12	52443132	T-nippel	RK1/2"-R1/2"	1
13	52444057	Vinkelnippel	R1/2"	3
14	52432051	Dobbeltetning	R1/2"	5
15	52390200	Simmerring		5
16	52435336	Kabelgjennomføring	R1/2"	1
17	52435344	Låsemutter	R1/2"	1
18	54921473	Drenering		1
19	56013246	Tilbakeslagsventil		1

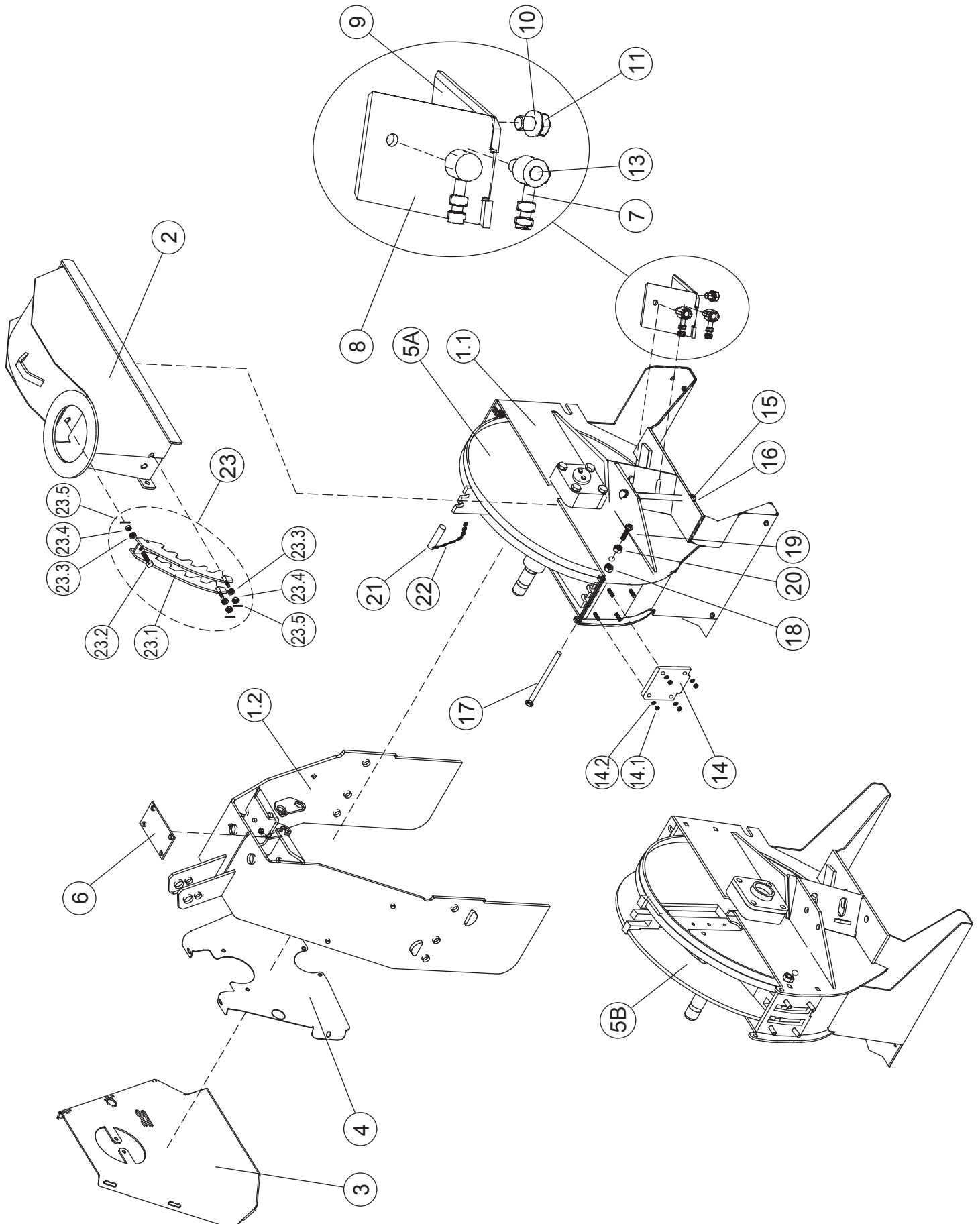


200000619 RETNINGSVENTIL

Del	Denummer	Beskrivelse	Merknader	Antall
1	200001011	Bakstykke		1
2	200001012	Spak med feste		1
3	200001013	Trykkbegrensningsventil	175 bar	1
4	200001014	Spindel		1

FARMI 180 /182 + HF180 / F180

RAMME: 03516050 FARMI 180 / 03516050 FARMI 182



FARMI 180 /182 + HF180 / F180

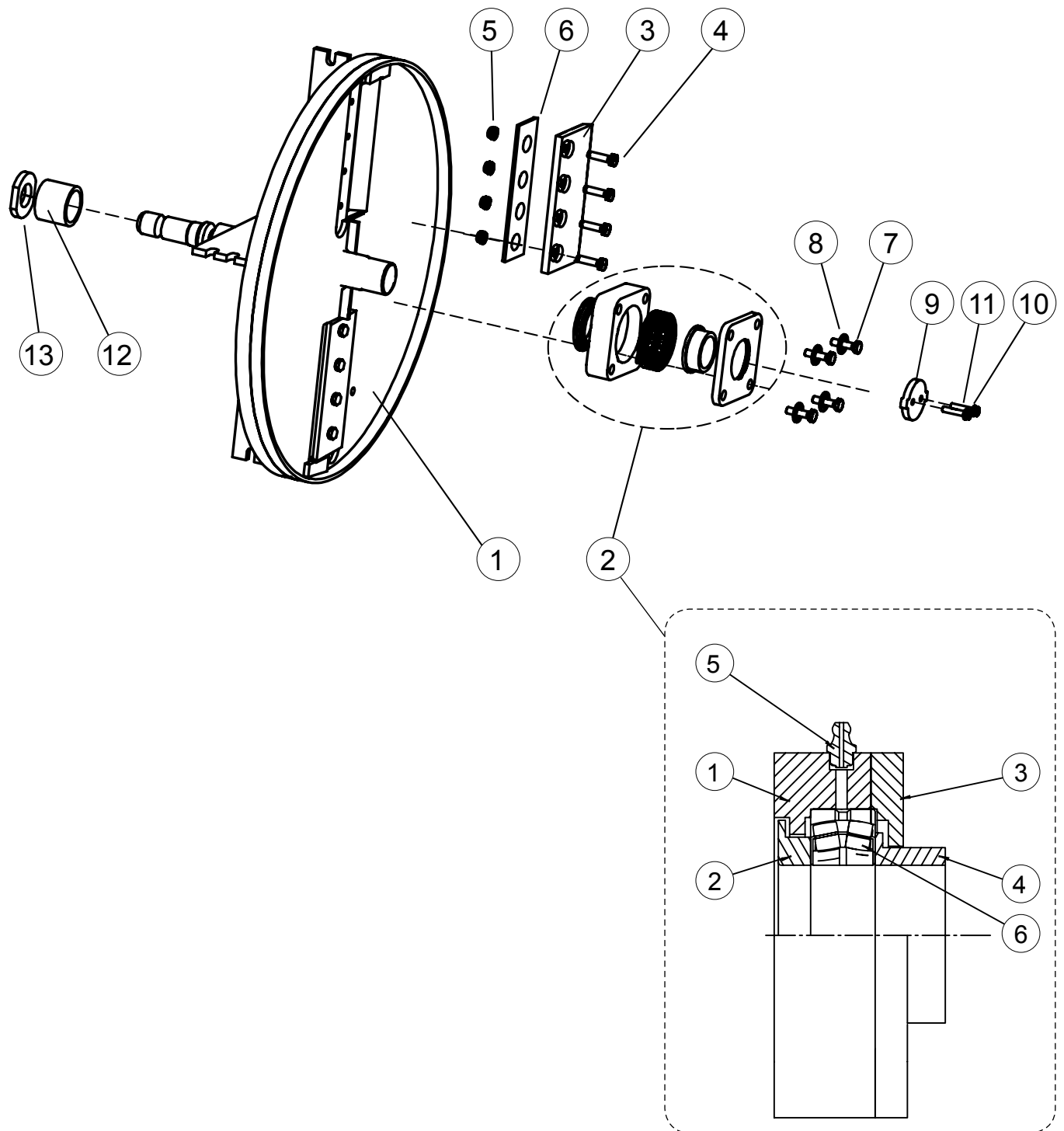
RAMME: 03516050 FARMI 180 / 03516050 FARMI 182

Del	Delenummer	Beskrivelse	Merknader	Antall
1	33525200	Nedre ramme		1
1.1	43516190	Nedre kammer		1
1.2	43516250	Ramme		1
2	33525130	Øvre ramme		1
3	43511970	Deksel		1
4	43514210	Deksel		1
5A	43517200	Enkel skive	Se side 42-43.	1
	ELLER			
5B	33525400	Dobbel skive	Se side 44-45.	1
6	43518170	Deksel		1
7	43522110	Motståljustering		2
8	33518270	Vertikalt motstål		1
9	33518260	Horisontalt motstål		1
10	52200491	Skive	M16 DIN 7349 ZN	1
11	52062098	Skrue	M16X25 DIN933 88ZN	1
12	-	-	-	-
13	52091352	Skrue	M16X45 DIN933 8.8 ZN	2
14	43525440	Deksel		2
14.1	52117108	Låsemutter	M10 DIN985 8ZN	8
14.2	52200045	Skive	M10 DIN126 58ZN	8
15	43511660	Skrue	M16X240	1
16	52117165	Låsemutter	M16 DIN985 8ZN	1
17	43340546	Skrue	L202	1
18	52117124	Låsemutter	M12 DIN985 8ZN	1
19	43525480	Tork-skrue		1
20	58219684	Låsemutter	M16X2 DIN985 8.8ZN	1
21	43341429	Låsesplint		1
22	03487760	Kjede		1

Del	Delenummer	Beskrivelse	Merknader	Antall
23	03524450	Kvistknuser, komplett	Tilbehør /dobbel skive 5B	1
23.1	43517780	Kvistknuser		1
23.2	43297680	Låseskrue		1
23.3	52214285	Låseskive	M16 NORD-LOCK	3
23.4	52117165	Låsemutter	M16 DIN985 8ZN	3
23.5	52840071	Låsesplint	4X22 DIN1481	3

FARMI 180 /182 + HF180 / F180

FARMI 180 DISC



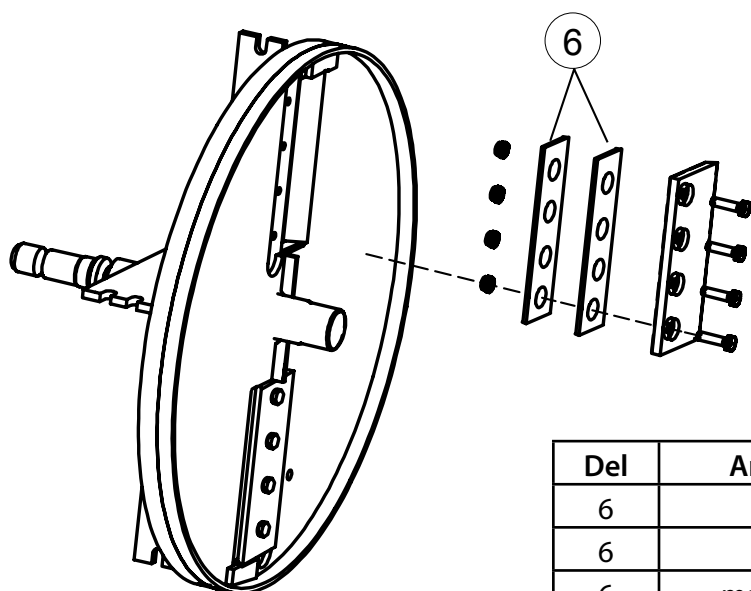
Del	Delenummer	Beskrivelse	Merknader	Antall
	43525250	Lagerenhet		
1	43525270	Lagerhus		1
2	43525240	Labyrintring		1
3	43525260	Lagerhus, deksel		1
4	43525230	Labyrinthylse		1
5	52401015	Smørenippel	1/8"	1
6	54512345	Sfærisk rullelager		1

FARMI 180 /182 + HF180 / F180

FARMI 180 DISC

Del	Delnummer	Beskrivelse	Merknader	Antall
1	43517200	Skive, enkel		1
2	43517300	Lagerenhet	Komplett	2
2	43525250	Lagerenhet	Fra maskin: 3520050	2
3	43510220	Kniv		2
4	52060258	Skrue	M10X40 DIN933 88ZN	8
5	52117108	Låsemutter	M10 DIN985 8ZN	8
6	43517190	Kniv, skive		0 - 4
7	52063690	Skrue	M14X60 DIN931 88ZN	4
8	52200060	Skive	M14 DIN126 58ZN	4
9	43524060	Flens		1
10	52200037	Skive	M8 DIN126 58ZN	2
11	52060134	Skrue	M8X40 DIN933 88ZN	2
12	43517280	Foring		1
13	43296360	Akselmutter		1

JUSTERE FLISLENGDEN



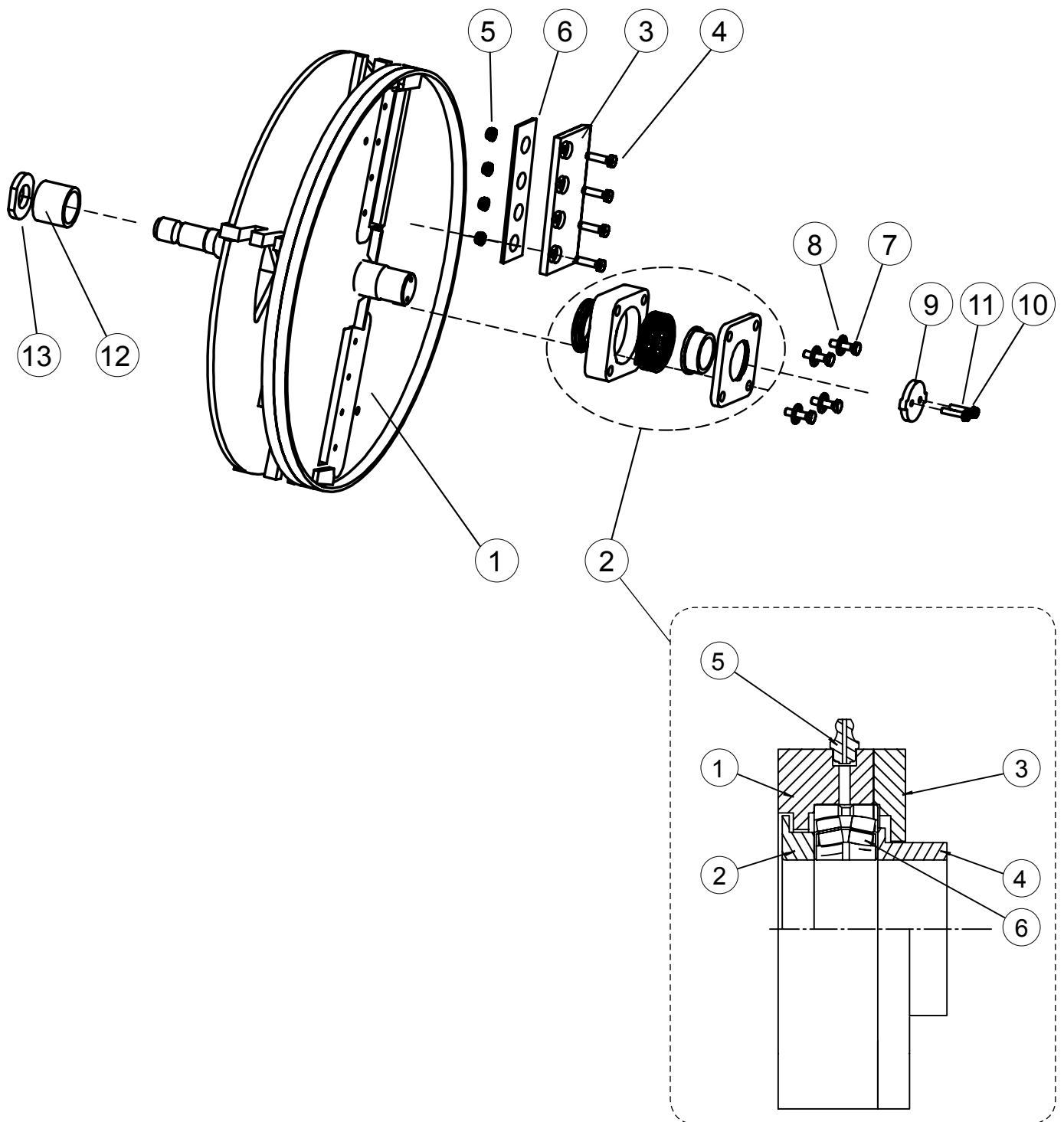
Del	Antall	Flis lengde, MM
6	0	10
6	1	12
6	maks. 2	14

FLISLENGDE / MATEVALSER O/MIN

	Skiveturtall o/min 540	Skiveturtall o/min 1000
Matervalse o/min (flis 10 mm)	12	22
Matervalse o/min (flis 12 mm)	14	26
Matervalse o/min (flis 14 mm)	16	30

FARMI 180 /182 + HF180 / F180

FARMI 182 DISC



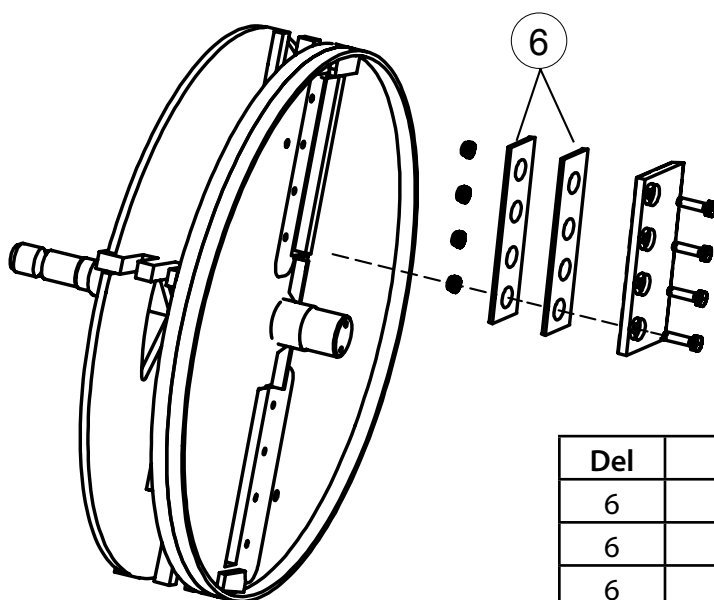
Del	Delenummer	Beskrivelse	Merknader	Antall
	43525250	Lagerenhet		
1	43525270	Lagerhus		1
2	43525240	Labyrintring		1
3	43525260	Lagerhus, deksel		1
4	43525230	Labyrinthylse		1
5	52401015	Smørenippel	1/8"	1
6	54512345	Sfærisk rullelager		1

FARMI 180 /182 + HF180 / F180

FARMI 182 DISC

Del	Delnummer	Beskrivelse	Merknader	Antall
1	43516750	Skive, dobbel		1
	33525400	Skive, dobbel	Fra maskin: 3520071	1
2	43517300	Lagerenhet	Komplett	2
2	43525250	Lagerenhet	Fra maskin: 3520050	2
3	43510220	Kniv		2
4	52060258	Skrue	M10X40 DIN933 88ZN	8
5	52117108	Låsemutter	M10 DIN985 8ZN	8
6	43517190	Kniv, skive		0 - 4
7	52063690	Skrue	M14X60 DIN931 88ZN	4
8	52200060	Skive	M14 DIN126 58ZN	4
9	43524060	Flens		1
10	52200037	Skive	M8 DIN126 58ZN	2
11	52060134	Skrue	M8X40 DIN933 88ZN	2
12	43517280	Foring		1
13	43296360	Akselmutter		1

JUSTERE FLISLENGDEN



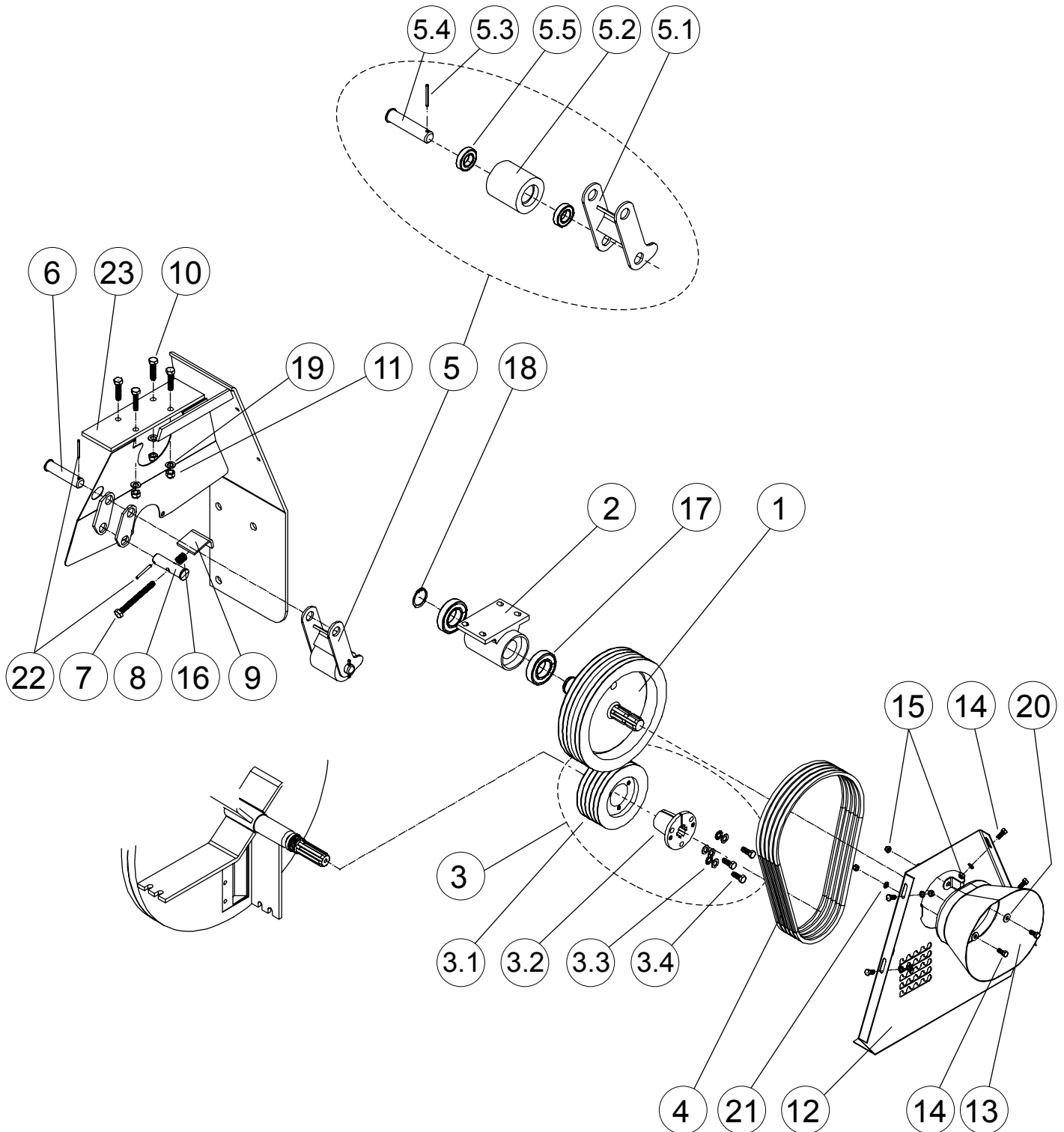
Del	Antall	Flislengde, MM
6	0	10
6	1	12
6	maks. 2	14

FLISLENGDE / MATEVALSER O/MIN

	Skiveturtall o/min 540	Skiveturtall o/min 1000
Matervalse o/min (flis 10 mm)	12	22
Matervalse o/min (flis 12 mm)	14	26
Matervalse o/min (flis 14 mm)	16	30

FARMI 180 /182 + HF180 / F180

REIMOVERFØRING FARM1 100T i=2,1



FARMI 180 /182 + HF180 / F180

REIMOVERFØRING FARMI 180T i=2,1

Del	Delnummer	Beskrivelse	Merknader	Antall
1	43514300	Reimskive	D315	1
2	43514450	Lagerhus		1
3	43514330	Reimskive	Komplett	1
3.1	43514350	Reimskive	D150	1
3.2	43514340	Konisk spennhylse		1
3.3	52214269	Låseskive	M12 NORD-LOCK	3
3.4	52062023	Skrue	M12X30 DIN933 88ZN	3
4	54822382	Reim		5
5	43512020	Reimstrammer	Komplett	1
5.1	43512030	Reimstrammer		1
5.2	43341106	Hylse		1
5.3	52840055	Låsesplint	5X50 DIN1481	1
5.4	43341114	Splint		1
5.5	54511134	Forseglet kulelager		2
6	43341114	Splint		1
7	52063658	Skrue	M12x120 DIN933 88ZN	1
8	43511950	Splint		1
9	43512050	Justering		1
10	52090560	Skrue	M12x50 DIN933 10.9	4
11	52117124	Låsemutter	M12 DIN985 8ZN	4
12	43511970	Deksel		1
13	43511780	Deksel		1
14	52060126	Skrue	M8X20 DIN933 88ZN	6
15	52117082	Låsemutter	M8 DIN985 8ZN	6
16	43402150	Fjær		1
17	54512140	Kulelager		2
18	52230257	Låsering	45x2,5 DIN471	1
19	52200466	Skive	M12 DIN440 ZN	4
20	52200334	Skive	M8 DIN440 ZN	2
21	52200037	Skive	M8 DIN126 58ZN	6
22	52840055	Låsesplint	5X50 DIN1481	2
23	43518170	Deksel		1

FARMI 180 /182 + HF180 / F180

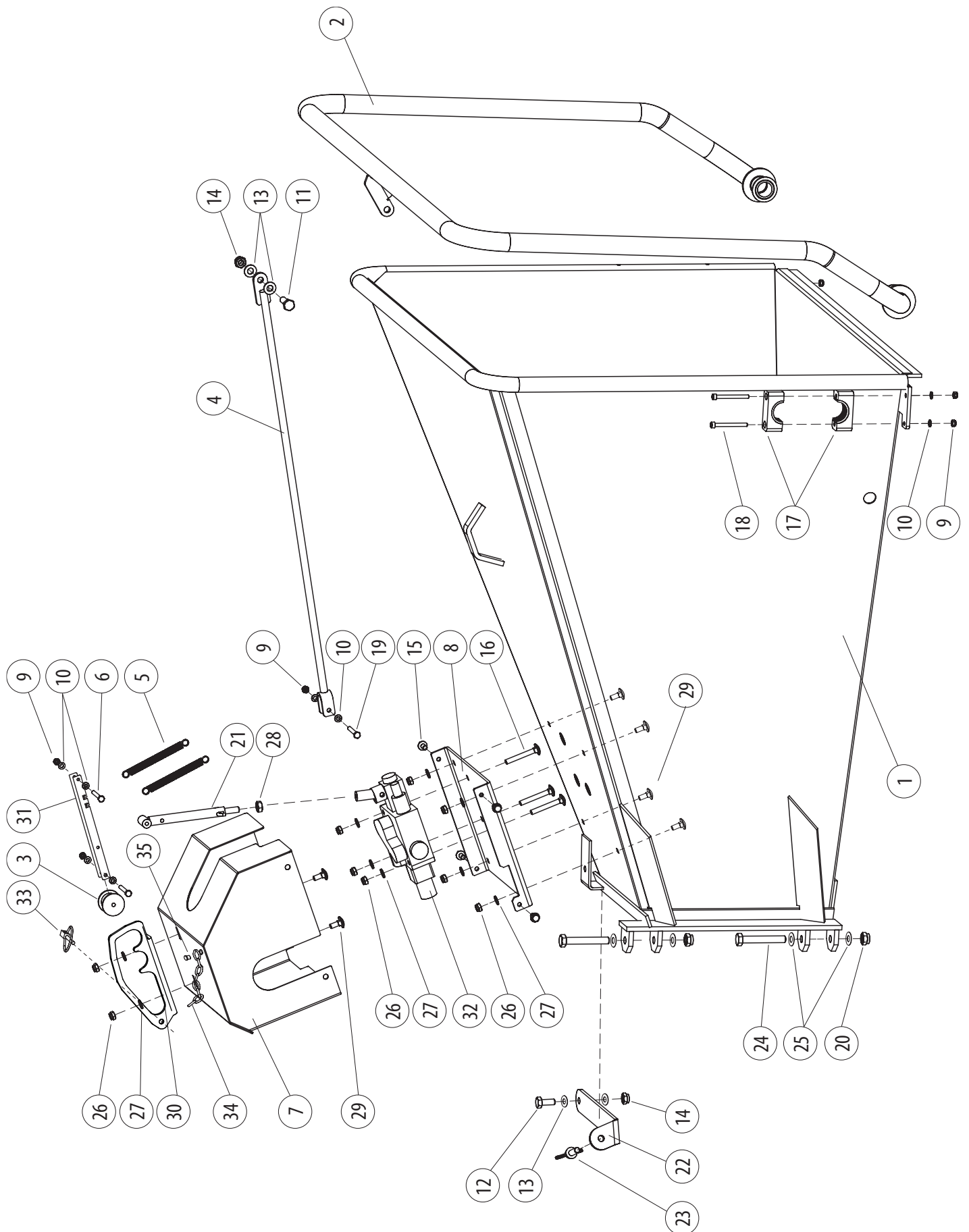
03516600 HYDRAULISK MATER HF180

Del	Denummer	Beskrivelse	Merknader	Antall
1	43516650	Ramme		1
2	33525700	Vange		1
3	33518200	Matervalse		1
4	43519050	Sideplate	Motorside	1
5	43519060	Sideplate		1
6	43519070	Deksel		1
7	43516680	Låsesplint		2
8	43516870	Flens		1
9	52110420	Spak	M12	1
10	52062840	Øyeskrue	M12X120 88ZN	1
11	52231172	Låsering	72x2,5 DIN472	1
12	52230067	Låsering	35X2,5 DIN471	1
13	52117124	Låsemutter	M12 DIN985 8ZN	1
14	52200052	Skive	M12 DIN125 58ZN	2
15	43802460	Låseskrue		1
16	52200086	Skive	M20 DIN126 58ZN	1
17	94613098	Strammefjær		2
18	43519030	Slangeguide		1
19	43525010	Skvettlapp		1
20	43510610	Demper		2
21	52352119	Sveis	0,25 m	1
22	43511130	Støtte		1
23	52063617	Skrue	M12X40 DIN933 10.9MU	2
24	52214269	Låseskive	M12 Nord-Lock	2
25	52070620	Skrue	M8X16 DIN 7500 TAPTITE	6
26	52060514	Skrue	M10X20 DIN933 88ZN	2
27	52117108	Låsemutter	M10 DIN985 8ZN	2
28	52060175	Skrue	M8X25 DIN933 88ZN	7
29	52062221	Skrue	M20X50 DIN933 88ZN	1
30	52117207	Låsemutter	M20 DIN985 8ZN	1
31	52060225	Skrue	M10X25 DIN933 88ZN	7
32	52200045	Skive	M10 DIN126 58ZN	4
33	33525750	Deksel		1
34	43522600	Låsesplint		1
35	52214251	Låseskive	M10 NORD-LOCK	3
36	52842168	Kile		1
37	54511340	Forseglet kulelager		1
38	43525650	Justeringsplate	ved behov	0-3

Del 33-37 fra serie nummer 3520070

FARMI 180 /182 + HF180 / F180

03517100 HYDRAULISK MATER HF180



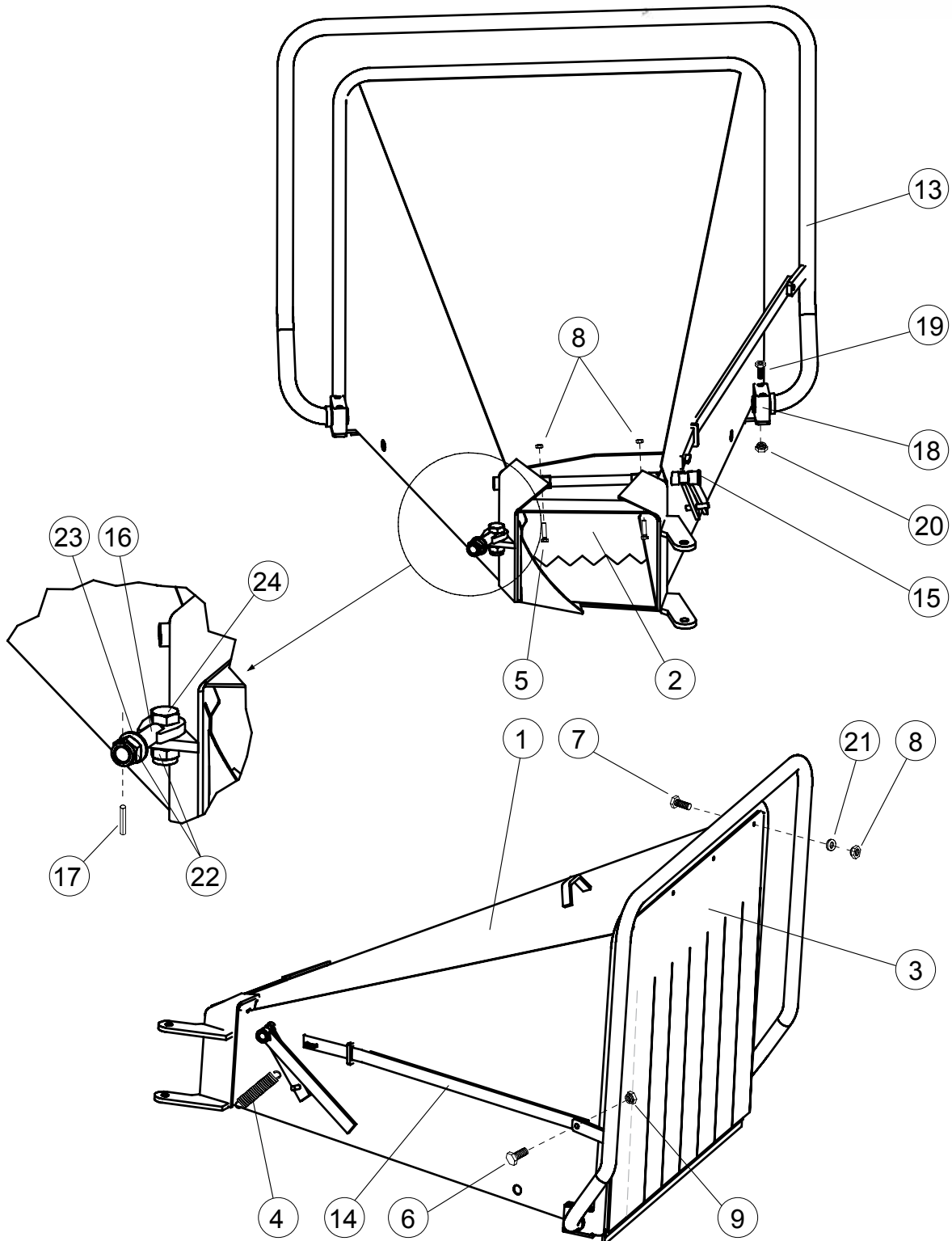
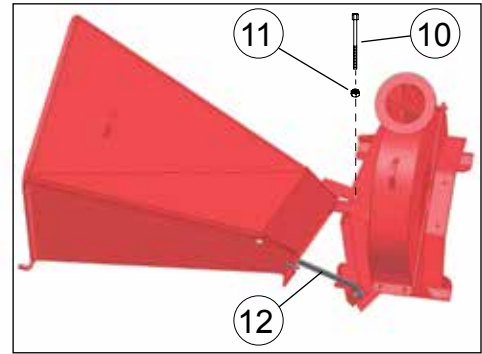
FARMI 180 /182 + HF180 / F180

03517100 HYDRAULISK MATER HF180

Del	Delnummer	Beskrivelse	Merknader	Antall
1	43517000	Glideflate		1
2	43520790	Sikkerhetshåndtak		1
3	43524400	Rull		1
4	43525910	Styrespak		1
5	94612030	Strammefjær		2
6	58220170	Skrue	M6X50 DIN931 88ZN	2
7	43511990	Deksel		1
8	43512010	Festeplate		1
9	52117066	Låsemutter	M6 DIN985 8ZN	7
10	52200029	Skive	M6 DIN126 58ZN	10
11	52060233	Skrue	M10X30 DIN933 88ZN	1
12	52060225	Skrue	M10X25 DIN933 88ZN	1
13	52200045	Skive	M10 DIN125 58ZN	4
14	52117108	Låsemutter	M10 DIN985 8ZN	2
15	52070620	Skrue	M8X16 DIN 7500 TAPTITE	4
16	52021220	Låseskrue	M8X70 DIN603 88ZN	3
17	54916095	Rørfeste	STAUFF 535 PP	4
18	52001609	Skrue	M6x70 DIN912 88ZN	4
19	52060431	Skrue	M6X40 DIN931 88ZN	1
20	52117124	Låsemutter	M12 DIN985 8ZN	2
21	43525800	Spak		1
22	43524410	Transportstøtte		1
23	52117940	Vingemutter	M10X40 DIN316	1
24	52063340	Skrue	M12X80 DIN933 88ZN	2
25	52200052	Skive	M12 DIN125 58ZN	4
26	52117082	Låsemutter	M8 DIN985 8ZN	9
27	52200037	Skive	M8 DIN126 58ZN	9
28	52110046	Mutter	M10 DIN985 8ZN	1
29	52021230	Låseskrue	M8X20 DIN603 88ZN	6
30	43525770	Holder		1
31	200001240	Aksel		2
32	200000619	Retningsventil	Se hydraulikk	1
33	52842180	Låsering	8x62	1
34	03487760	Kjede		1
35	52832094	Nagle		1

FARMI 180 /182 + HF180 / F180

03520010 MATETRAKT F180



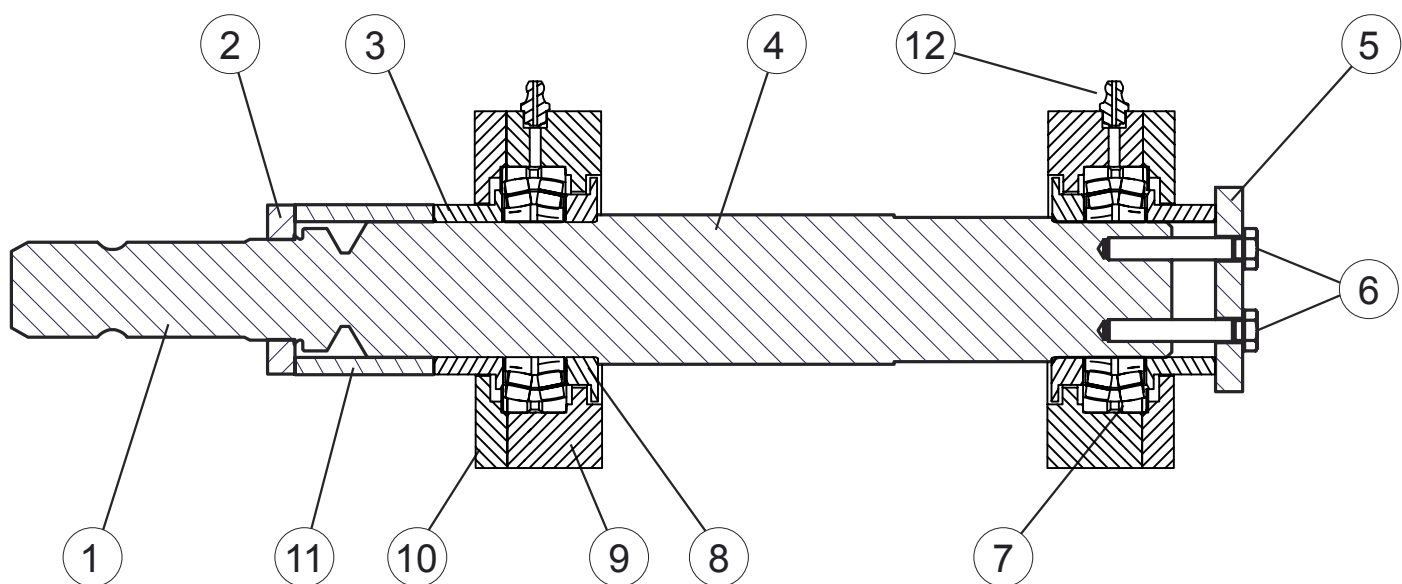
FARMI 180 /182 + HF180 / F180

03520010 MATETRAKT F180

Del	Delenummer	Beskrivelse	Merknader	Antall
1	43520950	Trakt		1
2	43521060	Klaff		1
3	43521090	Deksel	PVC	1
4	94613098	Strammefjær		1
5	52070406	Skrue	M8x35 DIN931 88ZN	2
6	52060233	Skrue	M10X30 DIN933 88ZN	1
7	52060191	Skrue	M8X22 DIN933 88ZN	4
8	52117082	Låsemutter	M8 DIN985 8ZN	6
9	52117108	Låsemutter	M10 DIN985 8ZN	1
10	52063013	Skrue	M16X240 DIN931 88ZN	1
11	52117165	Låsemutter	M16 DIN985 8ZN	1
12	43517730	Støtte		1
13	43521050	Sikkerhetshåndtak		1
14	43517650	Spak		1
15	43517590	Aksel		1
16	43802460	Låseskrue		1
17	52840071	Låsesplint	4X22 DIN1481	1
18	54916100	Rørfeste		2
19	52001609	Skrue	M6x70 DIN912 88ZN	4
20	52117066	Låsemutter	M6 DIN985 8ZN	4
21	52200235	Skive	M8 DIN126 58ZN	4
22	52117207	Låsemutter	M20 DIN985 8ZN	2
23	52200086	Skive	M20 DIN126 58ZN	1
24	52062221	Skrue	M20X50 DIN933 88ZN	1

FARMI 180 /182 + HF180 / F180

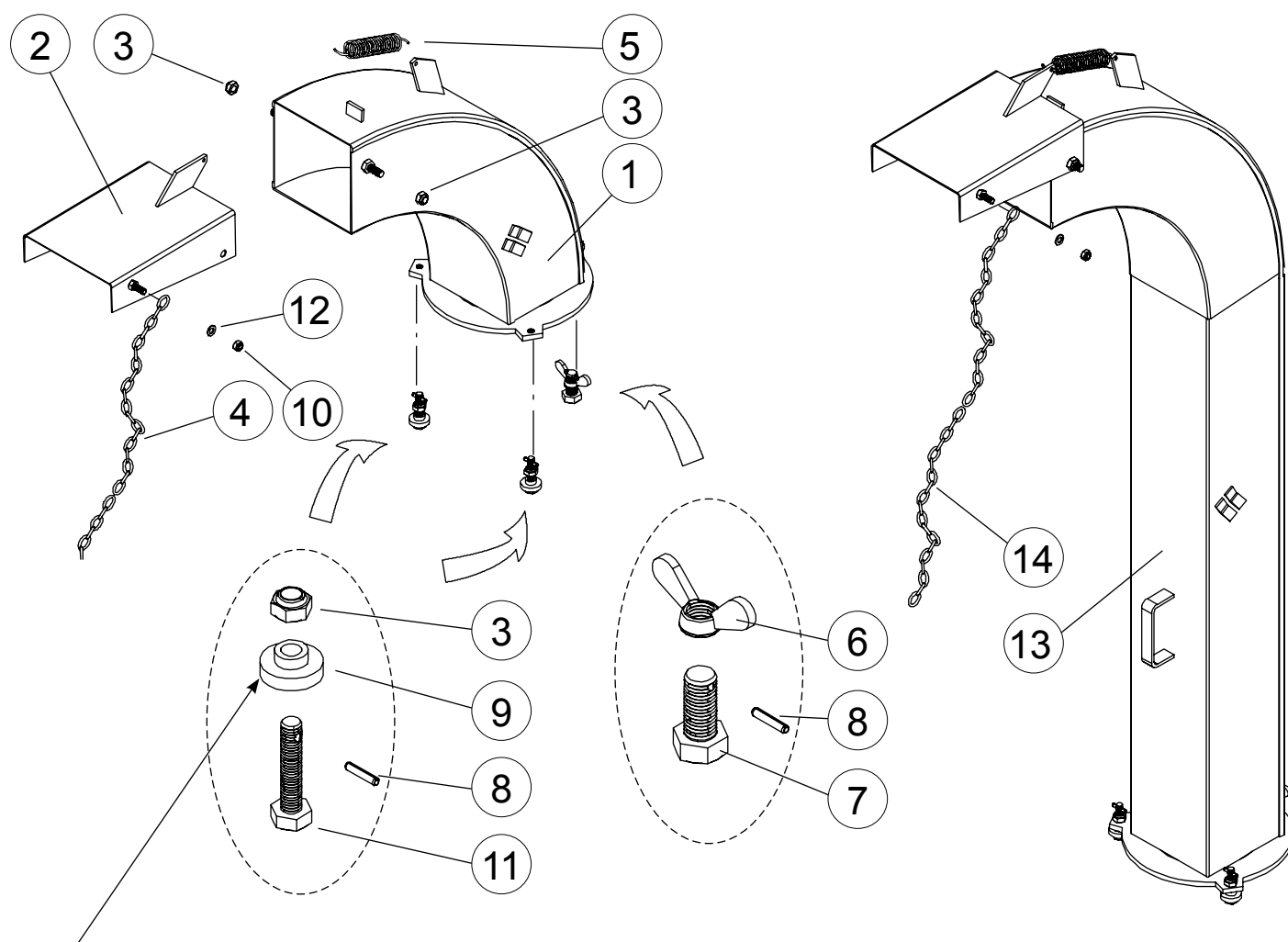
OPPLAGRING



Del	Delenummer	Beskrivelse	Merknader	Antall
1	43510420	Sporaksel ("splines")		1
2	43296360	Akselmutter		1
3	43517270	Labyrinthylse		2
	43525230	Labyrinthylse	Fra serienummer 3520050	2
4	43517220	Aksel		1
5	43524060	Flens		1
6	52060563	Skrue	M8X50 DIN931 88MU	2
7	54512345	Sfærisk rullelager		2
8	43517250	Labyrintring	D82	2
	43525240	Labyrintring	Fra serienummer 3520050	2
9	43517240	Lagerhus		2
	43525270	Lagerhus	Fra serienummer 3520050	2
10	43517260	Deksel		1
	43525260	Deksel	Fra serienummer 3520050	1
11	43517280	Foring	D62X51	1
12	52401015	Smørenippel		2

FARMI 180 /182 + HF180 / F180

TUT

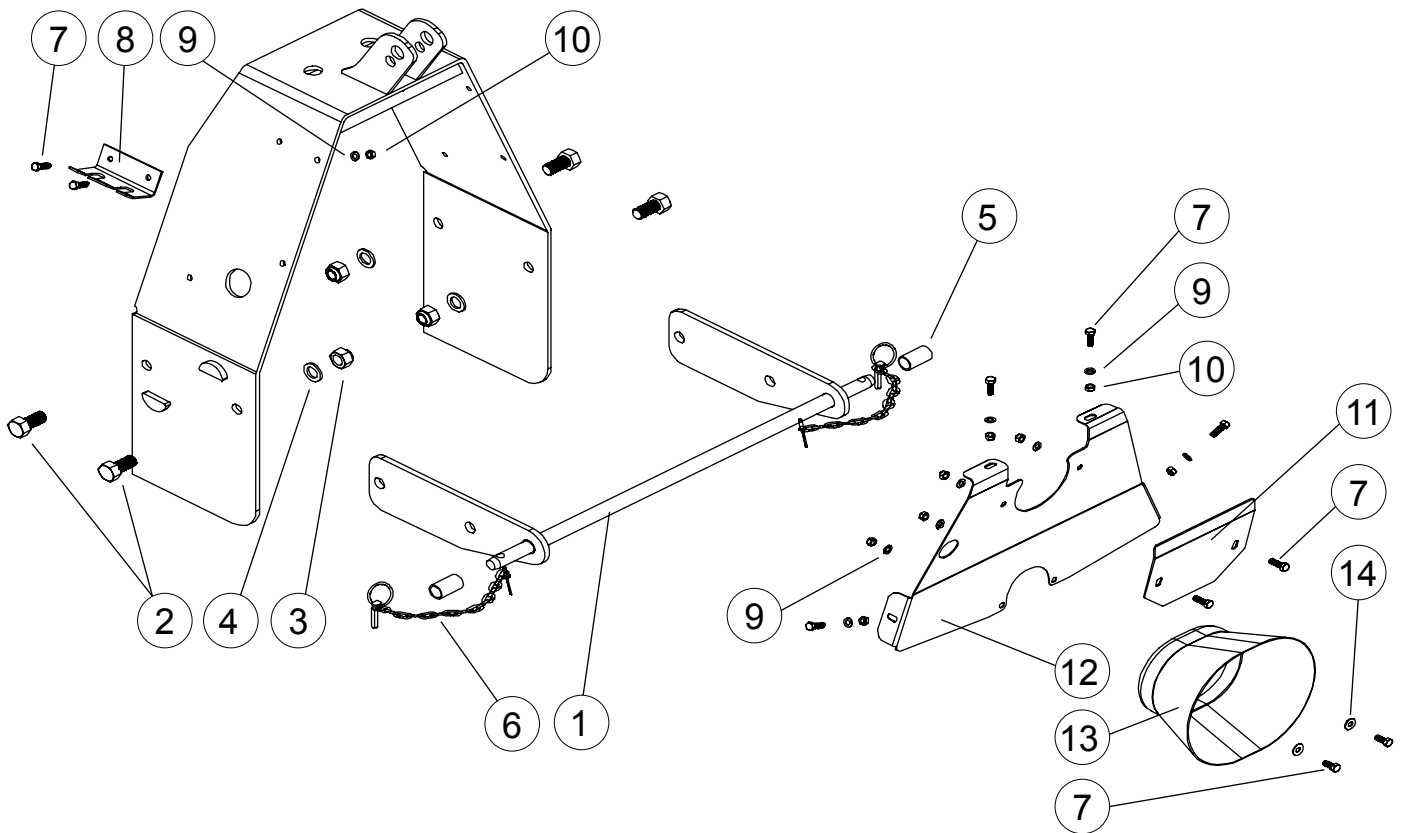


Hylse forhindrer at tut kan svinge mot operatøren.

Del	Delenummer	Beskrivelse	Merknader	Antall
	03515310	Kort tut	Komplett	
	03515320	Lang tut	Komplett	
1	43515120	Kort tut		1
2	43510240	Klaff		1
3	52117108	Låsemutter	M10 DIN985 8ZN	4
4	03510300	Kjede	600	1
5	94612082	Strammefjær	DU26 DL2,6 L106	1
6	52119360	Vingemutter		1
7	43511670	Skrue	M16X40	1
8	52840295	Låsesplint	5X24 DIN1481	3
9	200000761	Hylse		2
10	52117082	Låsemutter	M8 DIN985 88ZN	1
11	43511650	Skrue	M10X50	2
12	52200334	Skive	M8 DIN440 ZN	1
13	43515130	Lang tut		1
14	03514590	Kjede	1100	1

FARMI 180 /182 + HF180 / F180

RAMME



Del	Delenummer	Beskrivelse	Merknader	Antall
1	43343790	Drag		1
2	52062221	Skrue	M20X50 DIN933 88ZN	4
3	52117207	Låsemutter	M20 DIN985 8ZN	4
4	52211083	Sprengskive	M20 DIN127 ZN	4
5	40293797	Foring		2
6	03515010	Kjede		2
7	52060175	Skrue	M8X25 DIN933 88ZN	10
8	43482290	Feste		1
9	52200037	Skive	M8 DIN126 58ZN	10
10	52117082	Låsemutter	M8 DIN985 88ZN	10
11	43514240	Deksel		1
12	43514210	Deksel		1
13	43511780	Deksel		1
14	52200334	Skive	M8 DIN440 ZN	2

GARANTI

Farmi Forest Oy gir 12-måneders garanti på alle sine produkter. Dette dekker material- og produksjonsfeil. Garantien trer i kraft fra produktets leveringsdato.

Produsenten er ikke ansvarlig for skader forårsaket av:

- Feil bruk av produktet
- Endringer / reparasjoner på produktet uten produsentens tillatelse.
- Utilstrekkelig vedlikehold
- Uoriginale deler

Garantien dekker ikke slitedeler.

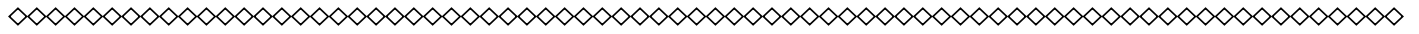
Send defekte deler til produsenten for inspeksjon. Forsendelseskostnader er avsenders ansvar. Reparasjoner vil bli utført av Farmi Forest Oy eller et autorisert verksted. Garantien er kun gyldig hvis den nedre delen av denne siden er fylt ut og returnert til produsenten innen 30 dager etter mottak av produktet.

Ved å returnere garantibeviset bekrefter du at du har lest og forstått brukerhåndboken som fulgte med produktet.



FARMI[®]
FOREST

Farmi Forest Corporation
Ahmolantie 6
FIN-74510 IISALMI
FINLAND



REGISTRERINGSSKJEMA PRODUKT

Leveringsdato: ____ / ____ 20____

Forhandler: _____

Forhandlerens adresse: _____

Forhandlerens telefonnummer: _____

Produkt og type: _____

Serienummer: _____



Returner til produsenten

Leveringsdato: ____ / ____ 20____

Forhandler: _____

Forhandlerens adresse: _____

Forhandlerens telefonnummer: _____

Kunde: _____

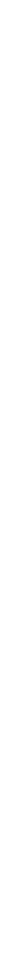
Kundens adresse: _____

Kundens telefonnummer: _____

E-post: _____

Produkt og type: _____

Serienummer: _____





Importør:

Sisu Produkter AS,

Dyrskuevn 42,

2040 Kløfta

Tlf: +47 63 94 39 00

Faks: +47 63 94 39 01

E-post: kontor@sisu.no

FARMI[®]
FOREST

Farmi Forest Corporation

Ahmolantie 6

FIN-74510 Iisalmi, Finland

Tel. +358 (0)17 83 24 400

info@farmiforest.fi

www.farmiforest.fi