

8

RUNKO
M60

RAM

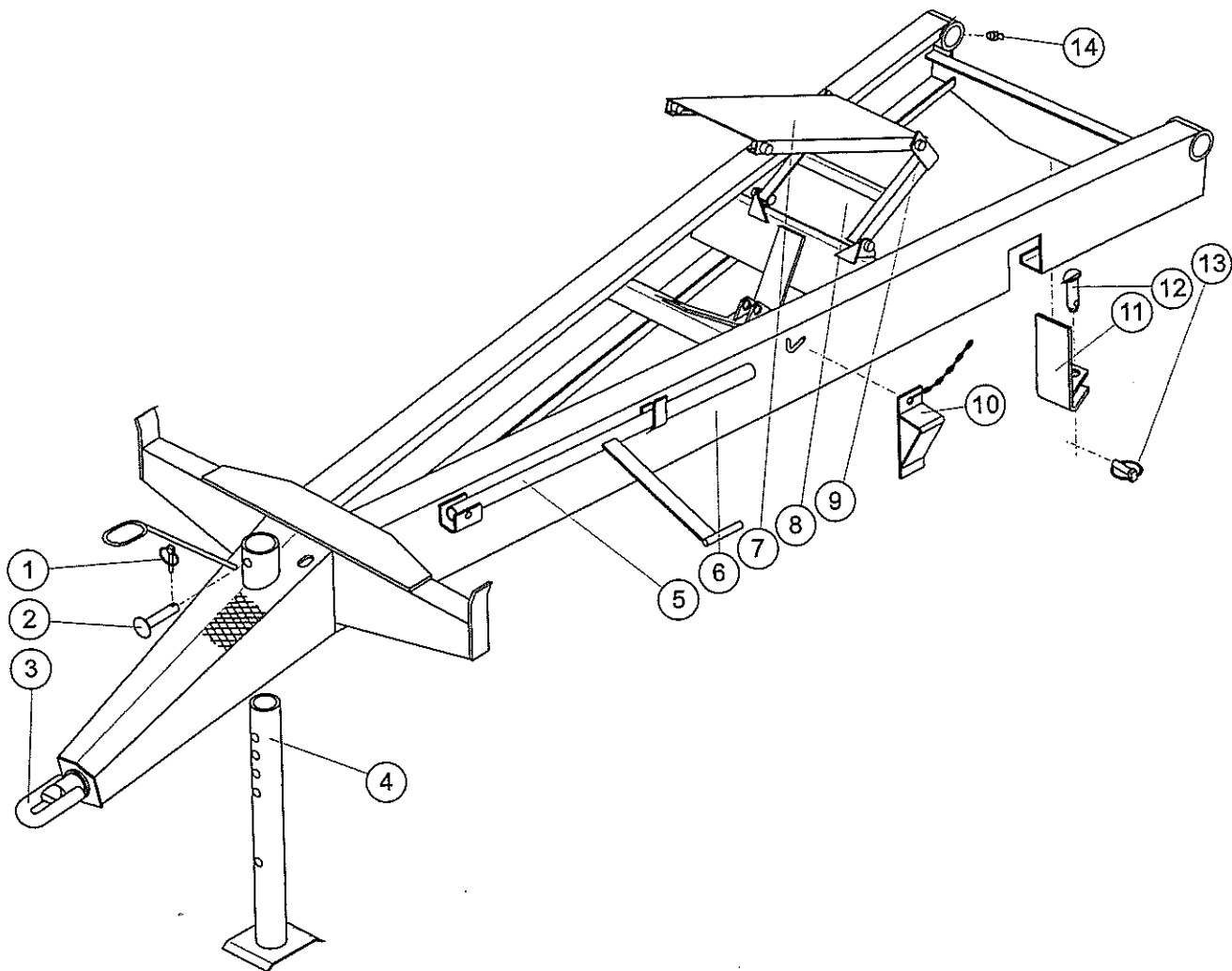
9

POS	BEST. NR	OSAN NIMI	BENÄMNING	ST
OSA	VARAOSA N:o			Kpl
1	OPSB045	Rengasosokka	Ringpinne	1
2	KA144102	Lukitusappi	Lastapp	1
3	KA1443931	Veiotienkki	Draggela	1
4	KA146530	Seisontajalka	Stödföt	1
5	KA146566A	Lavaruki	Fäskstötta	1
6	KA120989	Runko tyyl	Ram kompl	1
7	KA140809B	Mäkkilä	Hjulklöss	1
8	OPMBM10	Kaustionnuteri	Sexkamnuter	2
9	OPRAM10025933	Kuustoruvi	Sexkamnuter	2
			utan axel	2
			Norsk modell	2

RUNKO

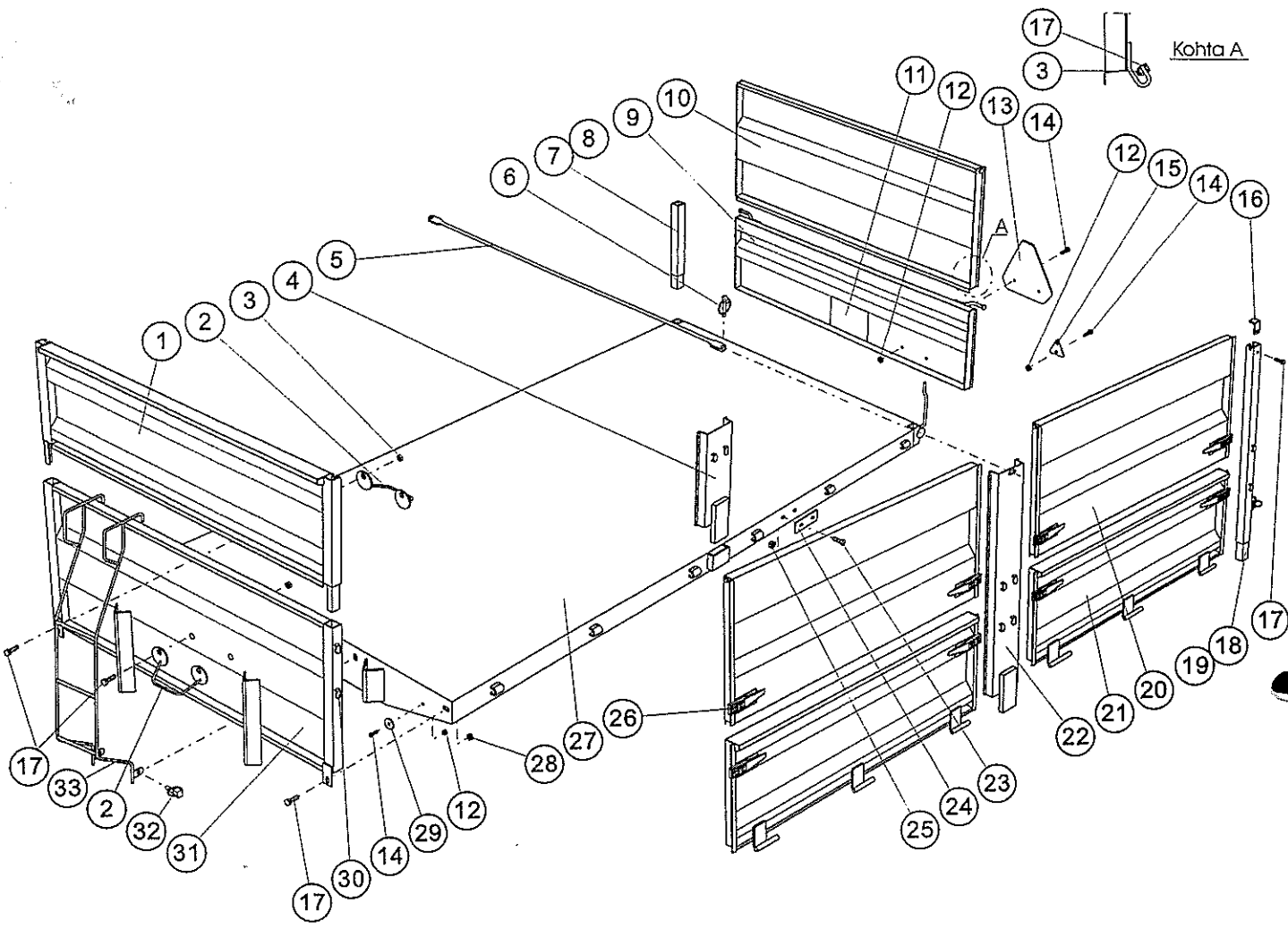
M90 / M110

RAM



POS	BEST. NR	OSAN NIMI	BENÄMNING	ST
OSA	VARAOSA N:o			KPL
1	OPSB045	Rengassokka	Ringpine	1
2	KAI144102	Lukitusreipi	Lästapp	1
3	KAI1443931	Veitolenkki	Drängögla	1
4	KAI1443932	Veitolenkki	Drängögla	1
5	KAI146531	Seisonajalka	Städor	1
6	KAI146566B	Lavaukki	Flakstötta	1
7	KAI120986/v2	Runko täyd	Ram kompi	1
8	KAI120991/v2	Runko täyd	Ram kompi	1
9	KAI143676	Vakana	Stabilisator	1
10	KAI143677	Vakana	Stabilisator	1
11	KAI143684/v2	Vakana	Stabilisator	1
12	KAI141589	Vakana	Stabilisator	1
13	VP030300490	Vakana keskikakseli	Mellanxel stabilisator	1
14	KAI140809B	Märkintä	Figurklass	2
	KAI142196	Veokita	Bakre drag för följevagn	1
	OPSB010	Tappi	Tapp	1
	OPVAM08	Rengassokka	Ringpine	1
		Rasvanämpä	Smörjningsnippei	2
				M110

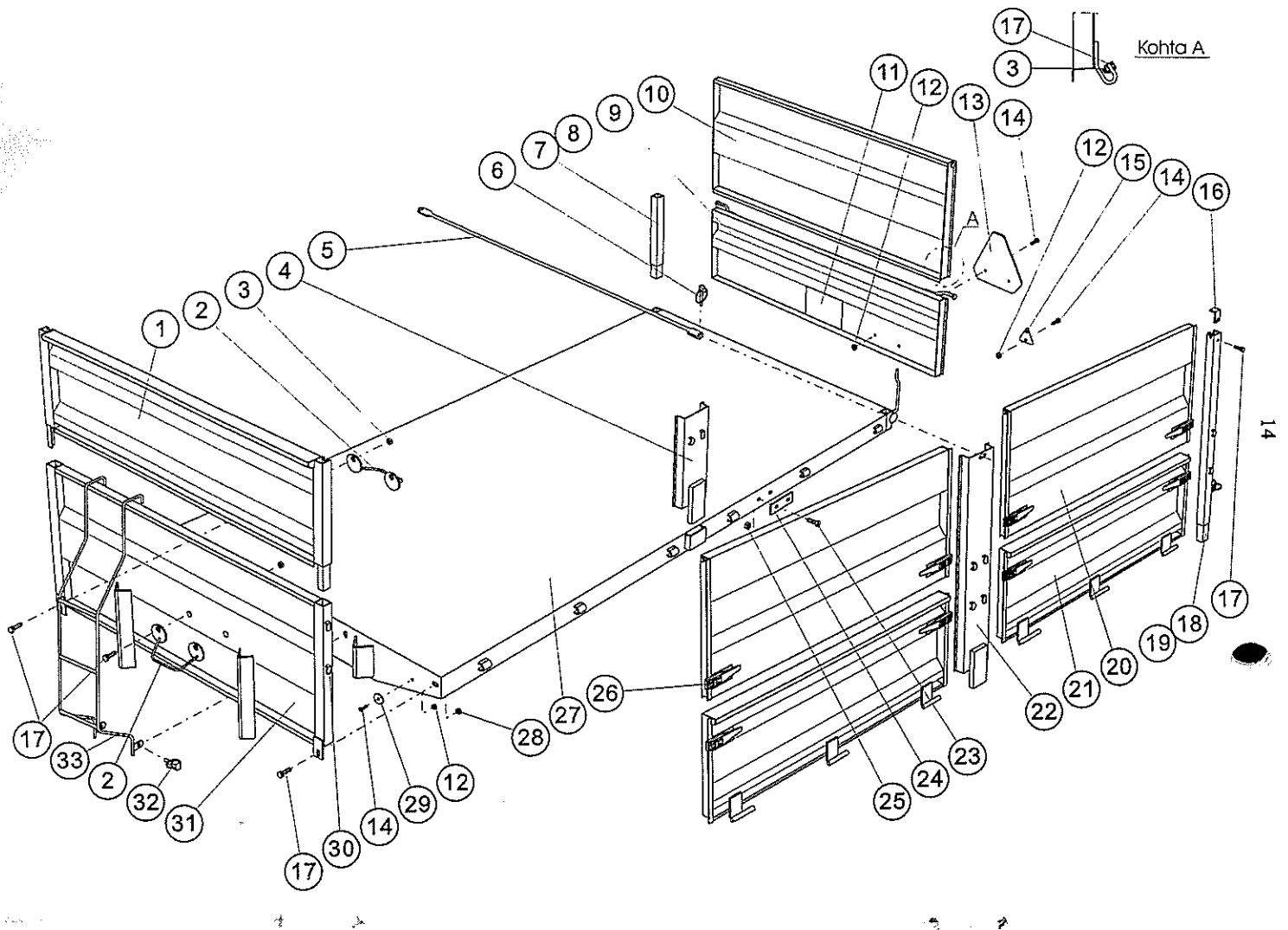
Kohta A



LAVA JA LAIDAT

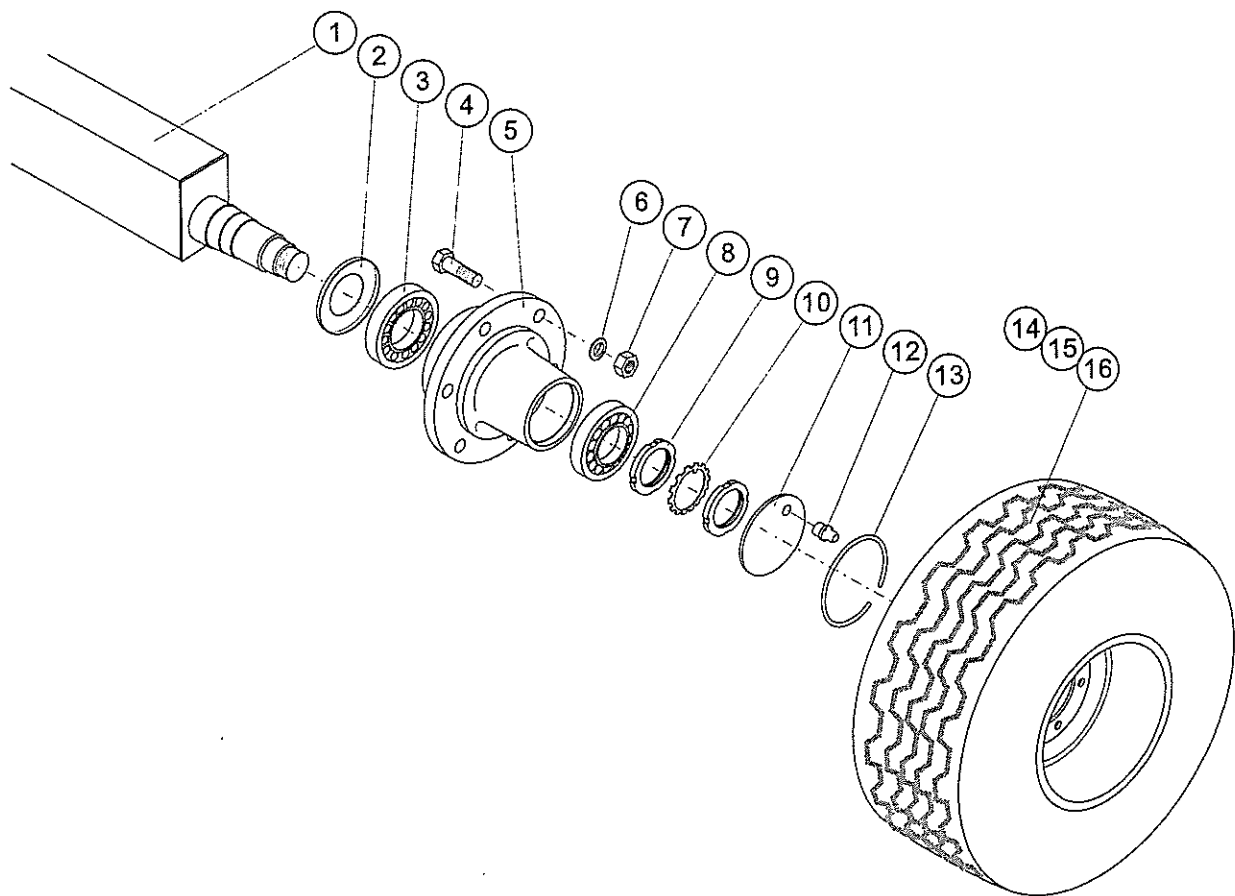
FLAK OCH LÄMMAR

POS	BEST. NR	OSAN NIMI	BENÄMNING	ST
OSA	VARAOSA N:o			KPL
1	KA546525	Eutisäläta	Frontlän spannmi	1 M60
	KA546524	Eutisäläta	Frontlän spannmi	1 M90
	KA546521	Eutisäläta	Frontlän spannmi	1 M110
2	KA545501	Sistiskeima	lure stieg	2
3	OPMBM10	Kuustonmutteri	Seckkammutter	2
4	KA543378/v2	Lyhyt keskiojppa	Mittstolpe	2 M60, M90
	KA541715/v2	Lyhyt keskiojppa	Mittstolpe	2 M110
5	VP83454963	Laitojen väliliianko	Mellanstång spännmätstämmer	1 M60
	VP83454962	Laitojen väliliianko	Mellanstång spännmätstämmer	1 M90, M110
6	OPSB060	Rengassokka	Ringspöme	2
7	KA545671/O	Lyhyt kulmatolppa oikea	Hörnstolpe höger	1 M60, M90
	KA545671/O	Lyhyt kulmatolppa oikea	Hörnstolpe höger	1 M110
	KA545174/O	Kulmatolppa soratakalaita oik.	Hörnstolpe gruslän höger	1 M90
	KA543288/O	Kulmatolppa soratakalaita oik.	Hörnstolpe gruslän höger	1 M110
8	KA545671/V	Lyhyt kulmatolppa vasen	Hörnstolpe vänster	1 M60, M90
	KA545671/V	Lyhyt kulmatolppa vasen	Hörnstolpe vänster	1 M110
	KA545174/V	Kulmatolppa soratakalaita vas.	Hörnstolpe gruslän vänster	1 M90
	KA545288/V	Kulmatolppa soratakalaita vas.	Hörnstolpe gruslän vänster	1 M110
9	KA531214	Takalaita	Baklän	1 M60
	KA531410	Takalaita	Baklän	1 M90
	KA531221	Takalaita	Baklän	1 M110
10	KA531263B	Soratakalaita	Bakre gruslän	1 M110
	KA546473	Takalisäläta	Bakre gruslän	1 M90
	KA546467	Takalisäläta	Baklän spannmi	1 M110
	KB544340	Väljalukki	Spannmätstämme	1 M60
11	OPMAM06	Kuustonmutteri	Seckkammutter	1
12	OSHBLGF	Hiftaan gönnyvon kolnito	Värningsringel	1
13	OPRDM06020	Uranuvi	Skriv	1
14	OSIIB7302A	Heijastinkolnito	Reflex triangel	1
15	VP6946538	Takalisälähdän lukko	Sprün för baklän	2
16	OPRAM10025931	Kuustoruuvi	Seckkastkruv	10
17	KA546474/O	Pitkä kulmatolppa oikea	Hörnstolpe spannmi höger	1 M60
	KA546471/O	Pitkä kulmatolppa oikea	Hörnstolpe spannmi höger	1 M90
	KA546469/O	Pitkä kulmatolppa oikea	Hörnstolpe spannmi höger	1 M110
19	KA546474/V	Pitkä kulmatolppa vasen	Hörnstolpe spannmi vänster	1 M60
	KA546471/V	Pitkä kulmatolppa vasen	Hörnstolpe spannmi vänster	1 M90
	KA546469/V	Pitkä kulmatolppa vasen	Hörnstolpe spannmi vänster	1 M110
20	KA546472	Sivutisäläta	Sidolän spannmi	4 M60
	KA544061	Sivutisäläta	Sidolän spannmi	4 M90
	KA544194	Sivutisäläta	Sidolän spannmi	4 M110
21	KA544060	Sivuläta	Sidolän	4 M60, M90
	KA545145	Sivuläta	Sidolän	4 M110
22	KA546527	Pitkä keskiojppa	Mittstolpe spannmi	4 M60
	KA546528	Pitkä keskiojppa	Mittstolpe spannmi	2 M60
	KA546529	Pitkä keskiojppa	Mittstolpe spannmi	2 M90
23	OPRDM04016	Uranuvi	Skriv	2 M110
24	OSHB6801C	Sivuhengstin	Svensk model	4
25	OPMAM04	Kuustonmutteri	Seckkammutter	4
26	OLUA14W	Laitahakko	Flak	20
27	KA220990	Lava työd.	Flak kompl.	1 M60
	KA220988	Lava työd.	Flak kompl.	1 M90
28	KA220992/v2	Kuustonmutteri	Seckkammutter	1 M110
29	OPMAM10	Kuustonmutteri	Seckkammutter	2
30	OSHB7301B	Euheljestin	Reflex rand	2
31	OLUBS15	Laitahakko	Flakhs sveitspöpl	28



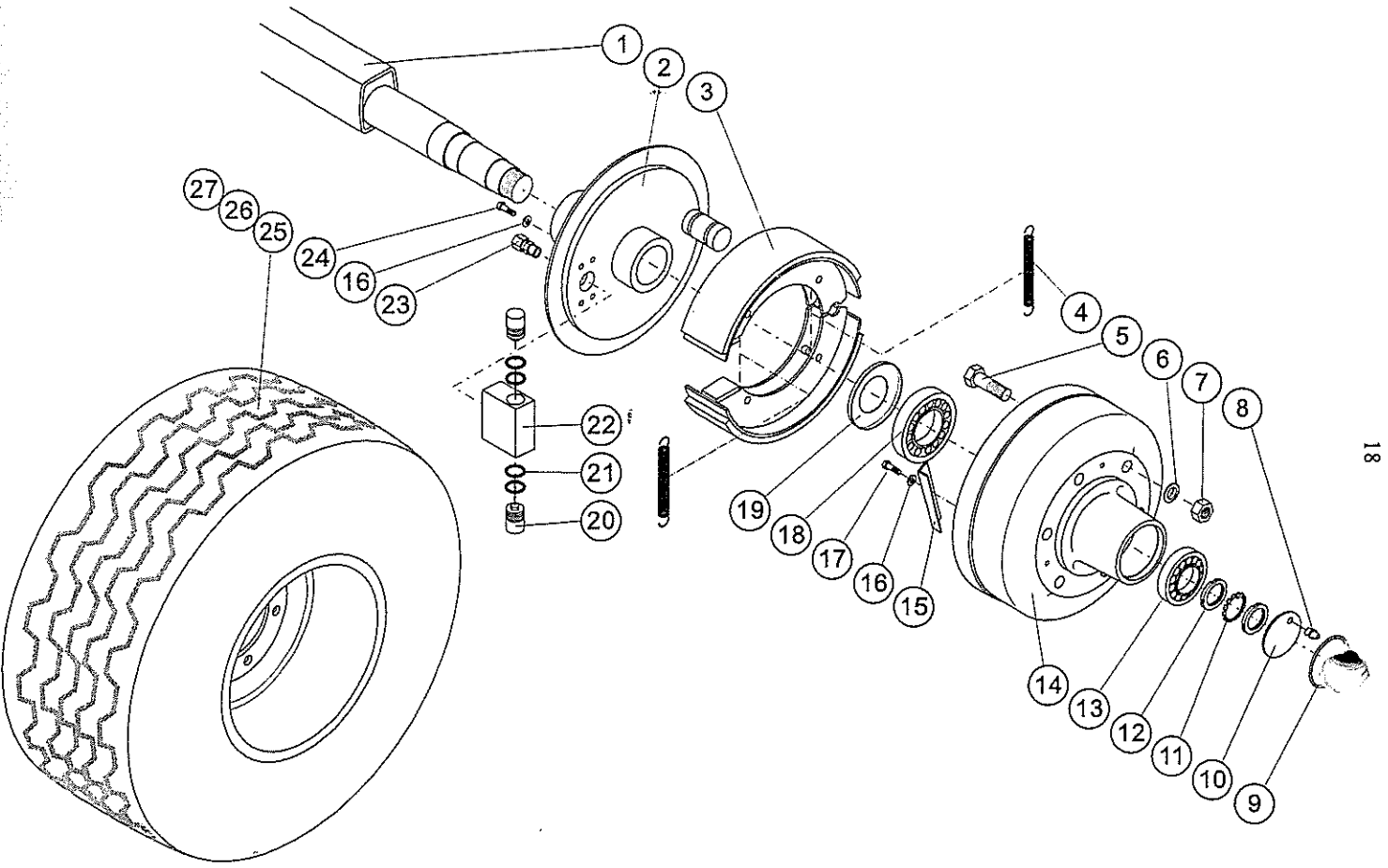
LAVA JA LAIDAT FLAK OCH LÄMMAR

POS	BEST. NR	OSAN NIMI	BENÄMNING	ST
OSA	VARAOSA No.			KPL.
31	KAS46526	Euhaita	Framläm	1 M60
	KAS46522	Euhaita	Framläm	1 M90
	KAS46519	Euhaita	Framläm	1 M110
32	OPSB045	Rengassokka	Ringipite	2
	KAS314211	Tikkaat	Steg	1 M60
	KAS314212	Tikkaat	Steg	1 M90
	KAS314213	Tikkaat	Steg	1 M110



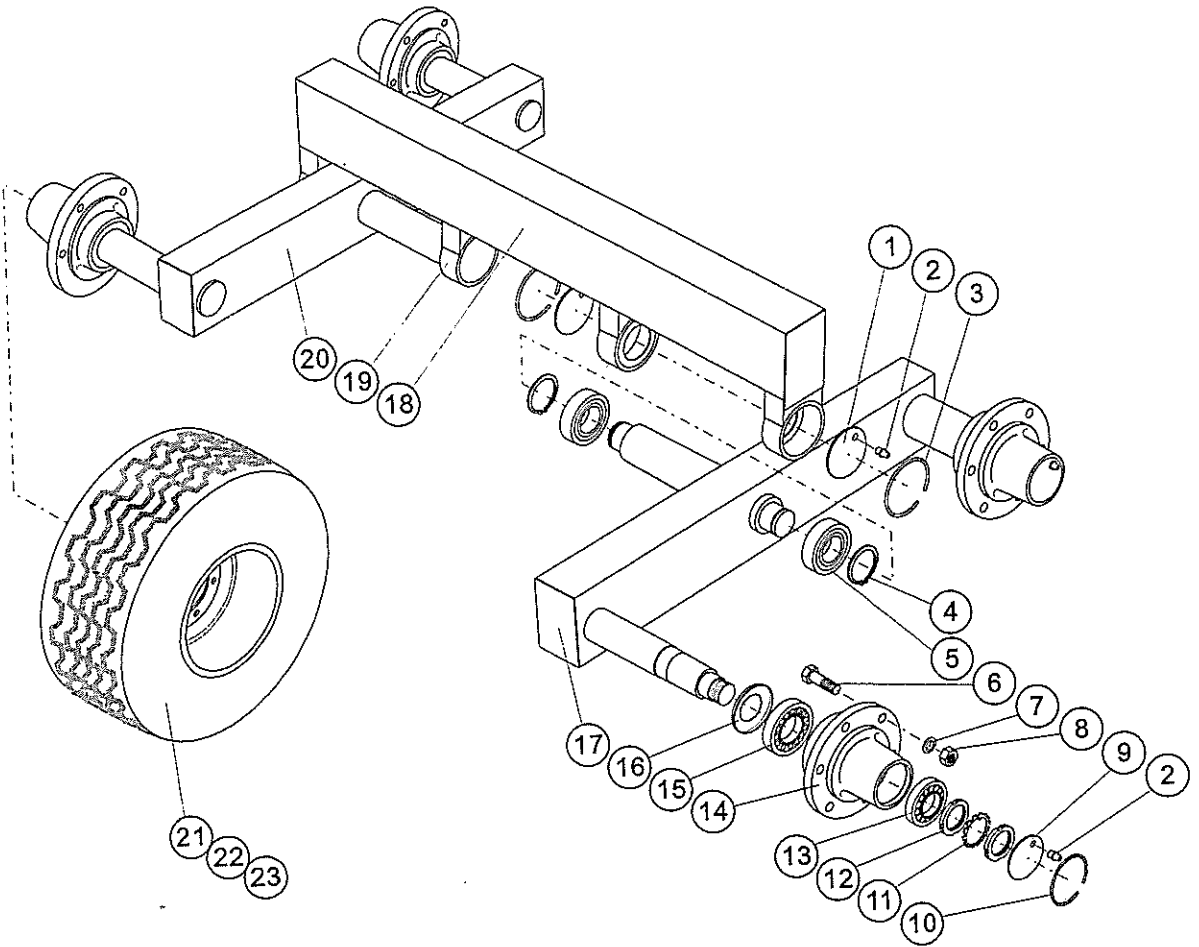
AKSELISTO JA RENKAAT M60
AXEL OCH HJUL

POS	BEST. NR	OSAN NIMI	BENÄMNING	ST
OSA	VARAOSA N:o			KPL
1	KA431406	Akseliisto täydellinen	Axel kompl.	1
2	KA446459	Akseli	Axel	1
3	OTIDAV30211	Thvirste	Täining	4
4	OLAB30211	Laakeri	Lager	4
5	OPRAM18050931	Kuustomuovi	Sekkanskruv	12
6	VP36120684	Napa	Nav	2
7	OPACC185	Ahstlevy	Konisk brika	12
8	OPFAM18	Kuustomuuti	Sekkamuuter	2
9	OLAB30210	Laakeri	Lager	2
10	OPMEKM9	Akselinuuteri	Axelmuuter	4
11	OPAHMB9	Varmistin	Lästerika	2
12	VP4840437	Suojalevy	Skyddspjatta	2
13	OPVCL4006	Raasvaippa	Smörjningslippe	2
14	VP1540434	Lutkkorngas	Lästing	2
15	OLEI315510	Levyvyövä	Fäll	4
16	OSI400155	Sistirengas	Släng	4
	OUL40015514	Ulkoringas	Diack	4



JÄKKULLINEN AKSELISTO JA RENKAAT M60
BROMSAD AXEL OCH HJUL

POS	BEST. NR	OSAN NIMI	BENÄMNING	ST
OSA	VARAOSA No			KPL
1	KA431428	Akselsto täydellinen	Axel kompl.	1
2	KA446554	Akseli	Axel	1
3	KA431296	Jarrukilpi	Bromsplatta	2
4	KA346555	Jarrukehä	Bromsbuck	4
5	OJOA0418165	Jarrujousi	Fjäder	4
6	OPRAM18050931	Kuustoruvi	Sekkanskruv	12
7	OPMAM18	Aluslevy	Konisk bräcka	12
8	OPVCL4006	Kuustonuteri	Sekkanskruv	12
9	VP1540434	Kasvaonlipä	Smörjainjektio	2
10	VP4840437	Lukkorengas	Lästring	2
11	OPAHMB9	Suojalevy	Skyddsplatta	2
12	OPMEKM9	Varnistin	Läbrieka	4
13	OLAB30210	Akselinuteri	Axelnuter	2
14	VP36220696	Laakeri	Lager	2
15	VP6941598	Napanrupu	Navtumma	2
16	OPABM08	Pyöränpulhin lukko	Hällare	6
17	OPRAM08030933	Aluslevy	Bräcka	14
18	OLAB30211	Kuustoruvi	Sekkanskruv	6
19	OTIDAV30211	Laakeri	Lager	4
20	VP0641039	Tiiviste	Tätning	4
21	OTTI24173221	Mäntä	Kolv	4
22	OHYBAL12R38	O-renngas	O-ring	2
23	OHYEL43633	Jarrusyhteri	Bromsytlander	2
24	OPRAM080835933	Litiin + leikkuruengas	Koppling + skärning	8
25	OLE1315510	Kuustoruvi	Sekkanskruv	8
26	OSI400155	Levytyövä	Fällg	4
27	OUL40015514	Sisirenngas	Stång	4
		Ulkorengas	Däck	4

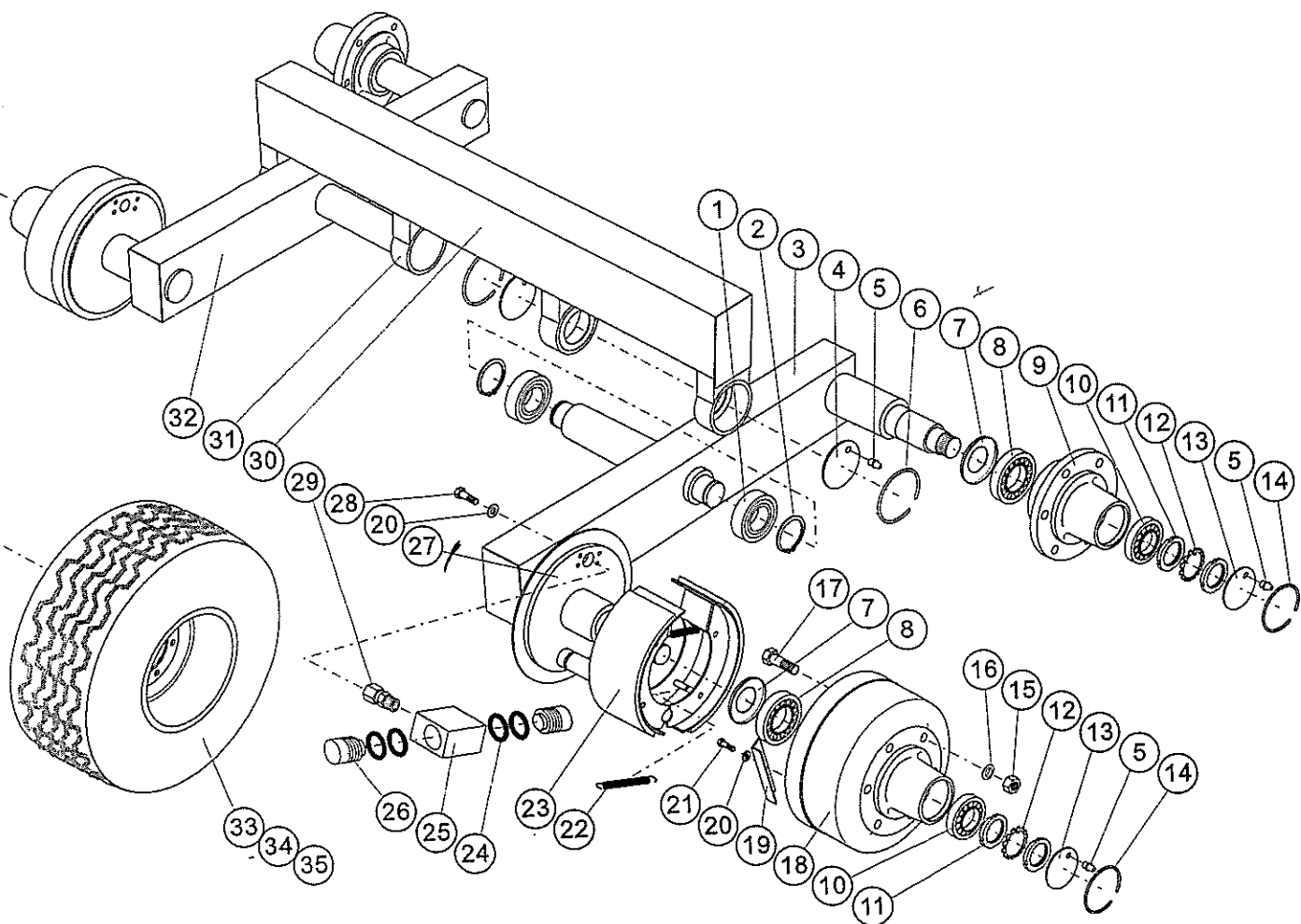


TELI JA REINKAAT

M90 / M110

BOGGIE OCH HJUL

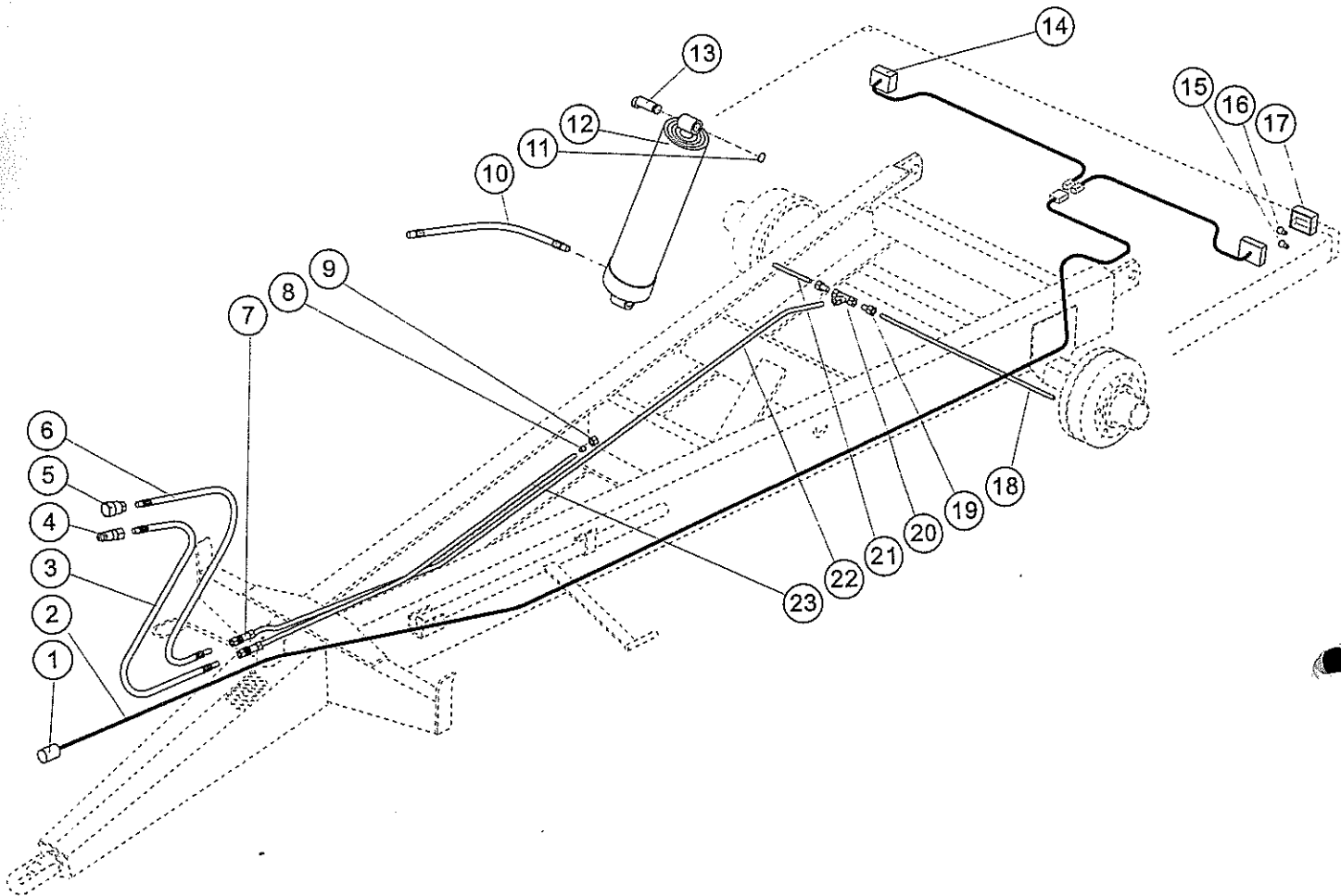
POS	BEST. NR	OSANIMI	BENÄMNING	ST
OSA	VARAOSA N:o			KPL
1	KA320996	Teli tyhdellinen	Boggie kompl.	1
2	KA320987	Teli tyhdyellinen	Boggie kompl.	1
3	VP4843268	Suojalevy	Skyddsplatta	4
4	OPVCL4006	Rasvanripa	Smeröringsrippel	4
5	VP15420381	Lukkorengas	Lästing	4
6	OPVLA55	Lukkorengas	Lästing	4
7	OPVLA65	Lukkorengas	Lästing	4
8	OLAA6311	Lankeri	Läger	4
9	OLAA6213	Lankeri	Läger	4
10	OPRAM20060931	Kuusiomutteri	Sexkantsskruv	24
11	OPACC205	Ainulevy	Konisk bricka	24
12	OPMAM20	Kuusiomutteri	Sexkantsmutter	24
13	VP4840437	Suojalevy	Skyddsplatta	4
14	VP1540434	Lukkorengas	Lästing	4
15	OPVAHMB9	Varmistin	Läbortika	4
16	OPMEKM9	Akselmutteri	Axelmmutter	8
17	OLAB30210	Lankeri	Läger	4
18	VP36120700	Napa	Näv	4
19	OLAB30213	Lankeri	Läger	4
20	OTIDAV30213	Tiivistä	Tätning	4
21	KA346499/V	Keinu vasen	Boggeledda vänster	1
22	KA346280/V	Keinu oikea	Boggeledda vänster	1
23	KA3462724	Telin keskipalkki	Mittbalk	1
24	KA344011	Lankeripesi	Lagerhus	1
25	KA346499/O	Keinu oikea	Boggeledda höger	1
26	KA346280/O	Keinu vasen	Boggeledda höger	1
27	OSI400155	Sitrenngas	Släng	4
28	OLEI315510	Leyppyyntä	Fälg	4
29	OLEI6170	Leyppyyntä	Fälg	4
30	OUL40015514	Ulkorenngas	Däck	4
31	OUL50017157A8	Ulkorenngas	Däck	4



TEMA JÄRRULLINEN JA RENKAAT M90 / M110
BOGIE BROMSAD OCH HJUL

POS	BEST. NR	OSAN NIMI	BENÄMNING	ST
OSA	VARAOSA No			KPL
1	KA321003	Telt täydellinen	Boggie kompl.	1
	KA321004	Telt täydellinen	Boggie kompl.	1
	OLA6311	Laakeri	Lager	4
	OLA6213	Laakeri	Lager	4
	OPLA655	Lukkorengas	Låsring	4
	OPLA665	Lukkorengas	Låsring	4
	KA346551/V	Keinu vasen	Boggeleida vänster	1
	KA346552/V	Keinu vasen	Boggeleida vänster	1
	VP4843268	Suojalevy	Skyddsplatta	4
	OPVCL4006	Ravunlippa	Smörjningslapp	4
	VP15420381	Lukkorengas	Låsring	4
	OTIDAV30213	Tiiviste	Tätning	4
	OLAB30213	Laakeri	Lager	4
	VP36120700	Napa	Nav	2
	OLAB30210	Laakeri	Lager	4
	OPMEKM9	Akselimutteri	Axelmutter	8
	OPAHMB9	Varnistin	Lasbräcka	4
	VP4840437	Suojalevy	Skyddsplatta	4
	VP1540434	Lukkorengas	Låsring	4
	OPMAM20	Lukkorengas	Låsring	4
	OPAC205	Kaustomutteri	Seksannmutter	24
	OPRAM20060931	Kaustoruuvi	Konisk bräcka	24
	VP36220596	Naparuoppa	Seksannskruvi	2
	VP6941598	Pyöräpultin lukko	Navtrömma	6
	OPABM08	Aluslevy	Hållare	14
	OPRAM08030933	Kaustoruuvi	Seksannskruvi	6
	OHOA0418165	Jarruosi	Fjäder	4
	KA346368	Jarrukenkä	Bromsback	4
	OTIA30222282	O-rengas	O-ring	8
	OHYL41016	Jarruylinteri	Bromsylinder	2
	VP0641034	Mäntä	Kolv	4
	KA331297	Jarruklippi	Bromsplatta	2
	OPRAM08035933	Kaustoruuvi	Seksannskruvi	8
	OHYBAL12R38	Liitin + leikkuruengas	Koppling + skärting	2
	KA3462724	Telin keskikipakki	Mittbak	1
	KA344011	Laankiripäsi	Langerhus	4
	KA346551/O	Keinu oikea	Boggeleida höger	1
	KA346552/O	Keinu oikea	Boggeleida höger	1
	OLEE1315510	Levytyöntä	Fäll	4
	OLEE16170	Levytyöntä	Fäll	4
	OSI400155	Sisärengas	Slang	4
	OUL40015514	Ulkorengas	Däck	4
	OUL50017157A8	Ulkorengas	Däck	4

M90
M110

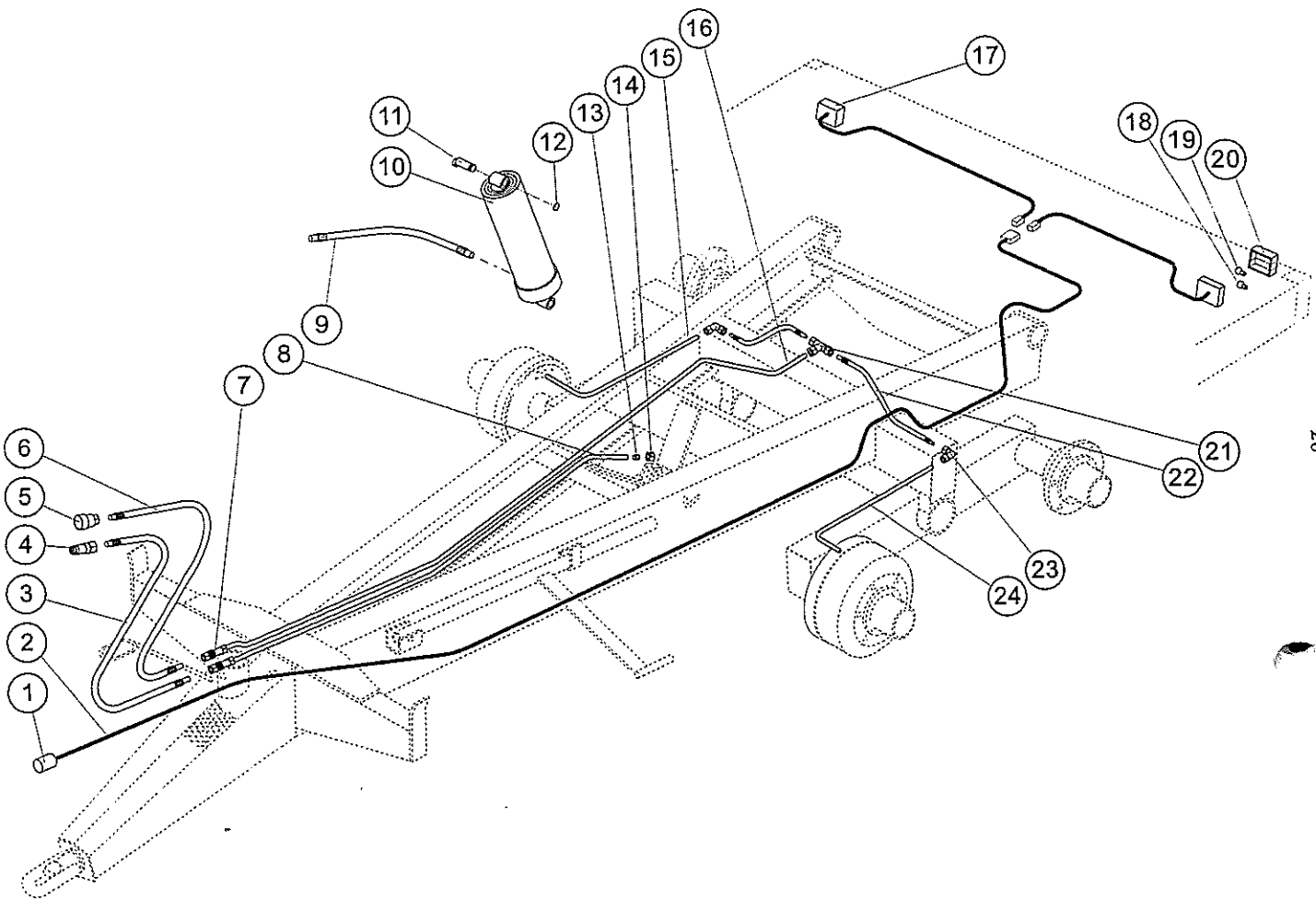


HYDRAULIKKKA JA VALOT

M60

HYDRAULIK OCH BELYSNING

POS	BEST NR	OSAN NIMI	BENÄMNING	ST
OSA	VARAOSA N:o			KPL
1	OSHF1760	Valopistoke	Kontakti	1
2	OSHA151775410	Valojohdosarja täydellinen	Elekabel kompl.	1
3	OHYAD15R121900	Hydrauliletku	Slang	1
4	OHYBC230728	Pikaliitin	Koppling	1
5	OHYBYF038T	Pikaliitin naaras	Koppling	1
6	OHYAD15M161900	Jarruletku	Bromsslang	1
7	OHYBRL15	Suora läpivientiliitin	Kopplinge hpl.	1
8	OHYBS15	Leikkurengas	Skarning	1
9	OHYBML15	Väpännäuteri	Muter	1
10	OHYAM22R120400	Kipinletku	Slang	2
11	OPLAA30	Lukkorengas	Läsning	1
12	OKINAP4	Kippisylinteri	Tippoylinder	1
13	KAI145051	Kipin kiinnitystappi	Länkaxel	2
14	OSHC11304	Takavalio	Bakkykin	2
15	OSHE12V10W	Polttimo	Lamppu	2
16	OSHE12V215W	Polttimo	Lamppu	2
17	OSHD12304AC	Lyhdyn hasi	Glas	1
18	VP9012090810	Jarruputki vasen	Bromstör vänster	1
19	OHYBREDL1512	Supistusyhde	Förnärkningssockel	2
21	OHYBTL15	T-liitin	T-koppling	1
21	VP9012090230	Jarruputki oikea	Bromstör höger	1
22	VP9015123150	Jarruputki	Bromstör	1
23	VP9015121680	Kipinputki	Tipporör	1

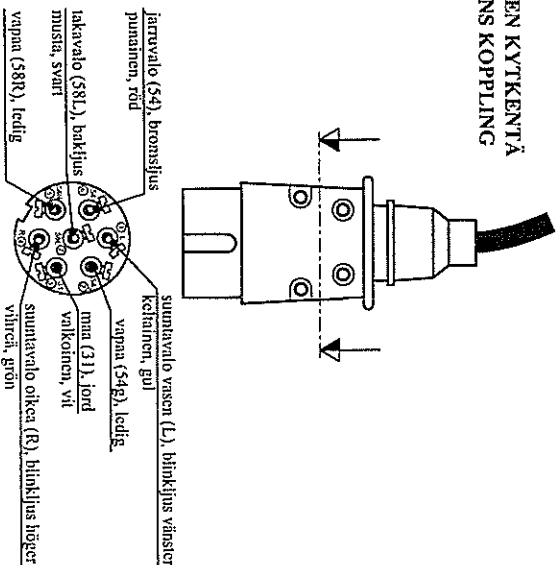


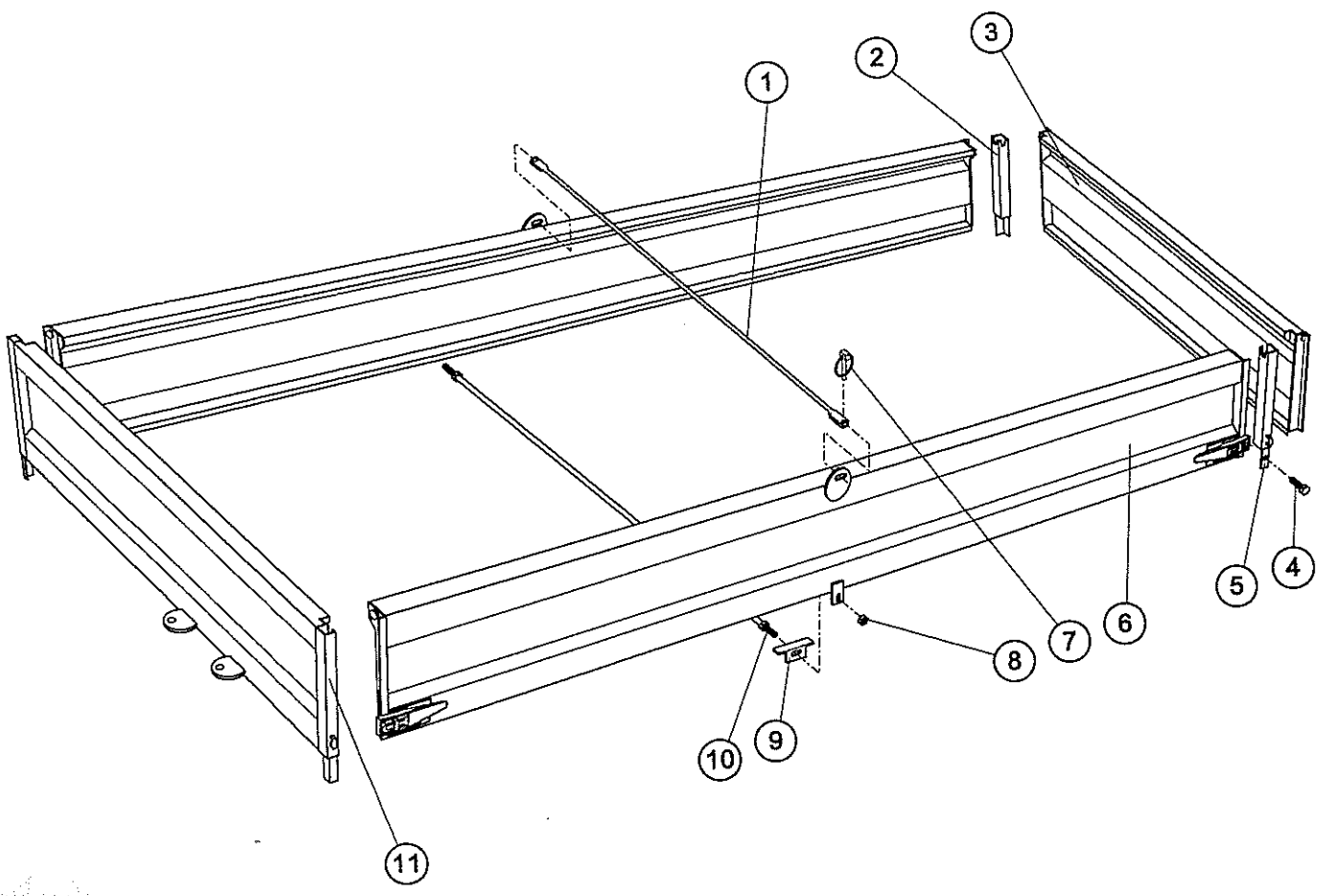
HYDRAULILIKKA JA VALOT
M90 / M110

HYDRAULIK OCH BELYSNING

POS	BEST. NR	OSAN/NIMI	BENÄMNING	ST
OSA	VARAOSA N:o			KPL
1	OSHE1760	Valjostöke	Kontakt	1
2	OSHA151775410	Valjostöckerja täydellinen	Eläkel kompl.	1
3	OHYAD15R121900	Hydrauliiletku	Slang	1
4	OHYBC230728	Pikaliitin	Koppling	1
5	OHYBYF038T	Pikaliitin rearas	Koppling	1
6	OHYAD15M161900	Jarruletku	Broms slang	1
7	OHYBRL15	Suora liigivientiliitin	Koppling kpl.	1
8	VP9015121680	Kiipinpuuki	Trippör	1
9	VP9015122250	Kiipinpuuki	Trippör	1
10	OHYAM22R120400	Kipinletku	Slang	1
11	OKINA4	Kiipisylinnori	Trippyylinder	1
12	OKINASS	Kiipisylinnori	Trippyylinder	1
13	KA145051	Kipin kiinnitystappi	Länkaxeli	2
14	OPLA A30	Lukko rengas	Läsring	1
15	OHYBS15	Leikkurirengas	Skärning	1
16	VP90466001	Valppaanuturi	Mutter	1
17	VP90450382	Jarrinpuuki oikeen	Broms rör höger	1
18	VP9046553	Jarrinpuuki	Broms rör	1
19	OSHC11304	Takavalo	Baklykta	2
20	OSHE12V10W	Polttimo	Lamppu	2
21	OSHE12V215W	Polttimo	Lamppu	2
22	OSHD12304AC	Lyhdyn lasi	Glas	2
23	OHYBTL15	T-liitin	T-koppling	1
24	OHYAD15D120550	Jarruletku	Broms slang	1
	OHYBBL12	Kulmanliitin	Vinkelioppling	2
	VP90466001	Jarrinpuuki vasen	Broms rör vänster	1

PERÄVAUNUN VALOPISTOKKEEN KYTKENTÄ
SLÄPPYVAUNENSI LJUSPROPPENS KOPPLING



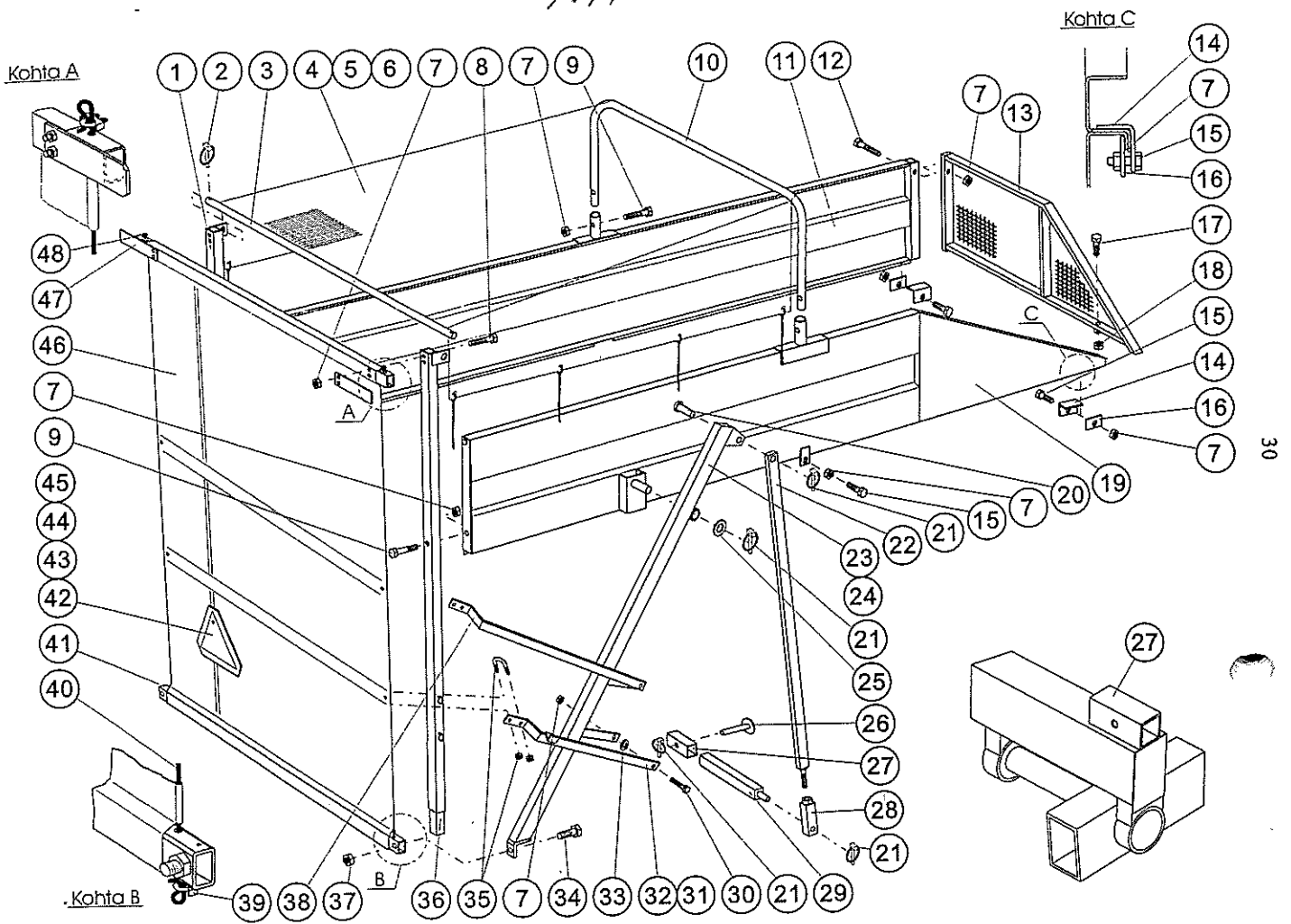


29
LISÄLISÄLÄIDÄT TOPPLÄMMÄR
 M90 / M110

POS OSA	BEST NR VARAOSA N:o	OSAN NIMI	BENÄMNING	ST
1	VP83454962	Laitojen väliliianko	Mellansjäng spännmattslämmur	1
2	KA546743/O	Kulmaoljppu oikea	Hörnslolpe höger	1
3	KA546742	Takalatta	Bakliän	1
4	OPRLAM10025933	Kuusiortuvi	Sexkamateriv	2
5	KA5466743/V	Kulmaoljppu vasen	Hörnslolpe vänster	1
6	KA545644	Sivulatta	Sidoläm	2
7	KA545852	Rengassokka	Sidoläm	2
8	OPMAM10	Kuusiortuuteri	Rängpline	2
9	VP6945649	Keskilolpan päällyslövy	Sexkamater	2
10	KA545844B	Kristetävi väliliianko	Skyddspjät mitrustolpe	2
11	KA546741	Eulatta	Mellansjäng toplämmär	1

HUOMII: Osat nro 1, 4, ja 7 eivät kuulu lisälisäläidätoimitukseen (ovat vaunun vakio-osa)
OBSt: Del nr. 1, 4, och 7 tillhör inte i leveransen med toplämmärsatsen. De är vagnens standarddelar.

3779780



TUOREN ALITA PRESSUTAKKALÄIDÄLLÄ M90 / M110
ENSILÄGELÄMMÄR MED PRESENNINGSBÄCKLÄM

POS	BEST. NR	ÖSÄN NIML	ÖSÄN NIML	BENÄMNING	ST
ÖSÄ	VARAÖSÄ N:o				KPL
1	KAS31191AVV	Kulmatalopipa vasen	Kulmatalopipa vasen	Hänstolpe vänster	1
2	KAS31191BVV	Kulmatalopipa vasen	Kulmatalopipa vasen	Hänstolpe vänster	1
3	OPSB010	Rengassökla	Rengassökla	Ringpinne	2
4*	OPRF31424	Snugavetko	Snugavetko	Mellanstång för ensilageflämmar	1
5*	OPRF31425	Snugavetko	Snugavetko	Skyddsnät	1
6*	OPRBM10	Porranuovi	Porranuovi	Infästning skyddsnät	8
7	OPRAM10110931	Kuustonauveri	Kuustonauveri	Borskruv	16
8	OPRAM10070931	Kuustonauveri	Kuustonauveri	Seckanmutter	1
9	OPRAM10070931	Kuustonauveri	Kuustonauveri	Seckanskruv	1
10	VP30456182	Tukikaari	Tukikaari	Seckanskriv	1
11	KAS31193	Sivulatta vasen	Sivulatta vasen	Stödbalg	1
12	KAS31196	Sivulatta vasen	Sivulatta vasen	Stödbalm vänsler	1
13	OPRAM101100931	Kuustonauveri	Kuustonauveri	Seckanskriv	1
14	KAS31423	Verkkoselälähä	Verkkoselälähä	Nätkramlam	1
15	OPRAM10025933	Kuustonauveri	Kuustonauveri	Infästning	1
16	VP9445367	Krimkke	Krimkke	Seckanskriv	1
17	OPRBM08	Kuustonauveri	Kuustonauveri	Infästning	1
18	KAS31194	Sivulatta oikea	Sivulatta oikea	Infästning	1
19	KAS31195	Sivulatta oikea	Sivulatta oikea	Infästning	1
20	VP0644953	Krimnilystänpi	Krimnilystänpi	Seckanskriv	1
21	OPSB045	Rengassökla	Rengassökla	Seckanskriv	1
22	KAS45631	Aukantolanko oikea	Aukantolanko oikea	Seckanskriv	1
23	KAS31426AVO	Kantolankko oikea	Kantolankko oikea	Seckanskriv	1
24	KAS31426BVO	Kantolankko vasen	Kantolankko vasen	Seckanskriv	1
25	KAS31426BVV	Kantolankko vasen	Kantolankko vasen	Seckanskriv	1
26	OPRAM30	Auslevey	Auslevey	Seckanskriv	1
27	KAI14648	Lukitusnappi	Lukitusnappi	Seckanskriv	1
28	VP8746314	Krimnilystänki	Krimnilystänki	Seckanskriv	1
29	KAS4563163	Säätöosa	Säätöosa	Seckanskriv	1
30	OPRAM100310931	Kuustonauveri	Kuustonauveri	Seckanskriv	1
31	KAS45634VO	Nostovipu oikea	Nostovipu oikea	Seckanskriv	1
32	KAS45634V	Nostovipu vasen	Nostovipu vasen	Seckanskriv	1
33	OPRAM110	Auslevey	Auslevey	Seckanskriv	1
34	OPRAM18070931	Kuustonauveri	Kuustonauveri	Seckanskriv	1
35	OPRF408N8	Väijerilukko	Väijerilukko	Seckanskriv	1
36	KAS31191AVO	Kulmatalopipa oikea	Kulmatalopipa oikea	Seckanskriv	1
37	KAS31191BVO	Kulmatalopipa oikea	Kulmatalopipa oikea	Seckanskriv	1
38	OPNMM18	Kuustonauveri	Kuustonauveri	Seckanskriv	1
39	VP72456152	Nostovipu	Nostovipu	Seckanskriv	1
40	OPTA08N8	Sivuvaijeri	Sivuvaijeri	Seckanskriv	1
41	KAS456272	Ahkkimittystänki	Ahkkimittystänki	Seckanskriv	1
42	OS111LGF	Hiljan ajoneuvon kolmio	Hiljan ajoneuvon kolmio	Seckanskriv	1
43	VP6345005	Auslevey	Auslevey	Seckanskriv	1
44	OPRAM406	Kuustonauveri	Kuustonauveri	Seckanskriv	1
45	OPRF31252	Takalaidan pressu	Takalaidan pressu	Seckanskriv	1
46	VP54457382	Yläpölkön jalka	Yläpölkön jalka	Seckanskriv	1
47	VP884562372	Yläpölkön jalka	Yläpölkön jalka	Seckanskriv	1
48		Yläpölkön jalka	Yläpölkön jalka	Seckanskriv	1

* - merkityt osat vain lisävarusteena
- markkante delar endast som tilläggsutrustning