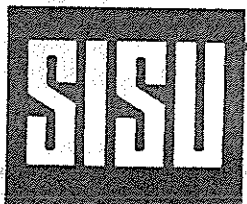


BRUKSANVISNING OCH RESERVDELSKATALOG

IMPORTØR:



**MASKINER FOR JORD- OG SKOGBRUK
PRODUKTER A-S**

INDUSTRIOMRÅDET NORD - POSTBOKS 243 - 2040 KLØFTA
TLF (06) 98 22 00 - 98 22 01 - FAX (06) 98 22 55

TRAKTOR I PERÄVAUNU

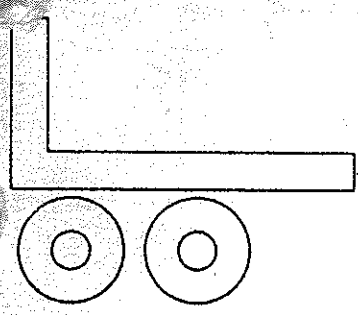
TRAKTORSLÄPVÄGN

SUOMI M85 M110 M130 FINLAND

RUOTSI R85 R110 R130 SVERIGE

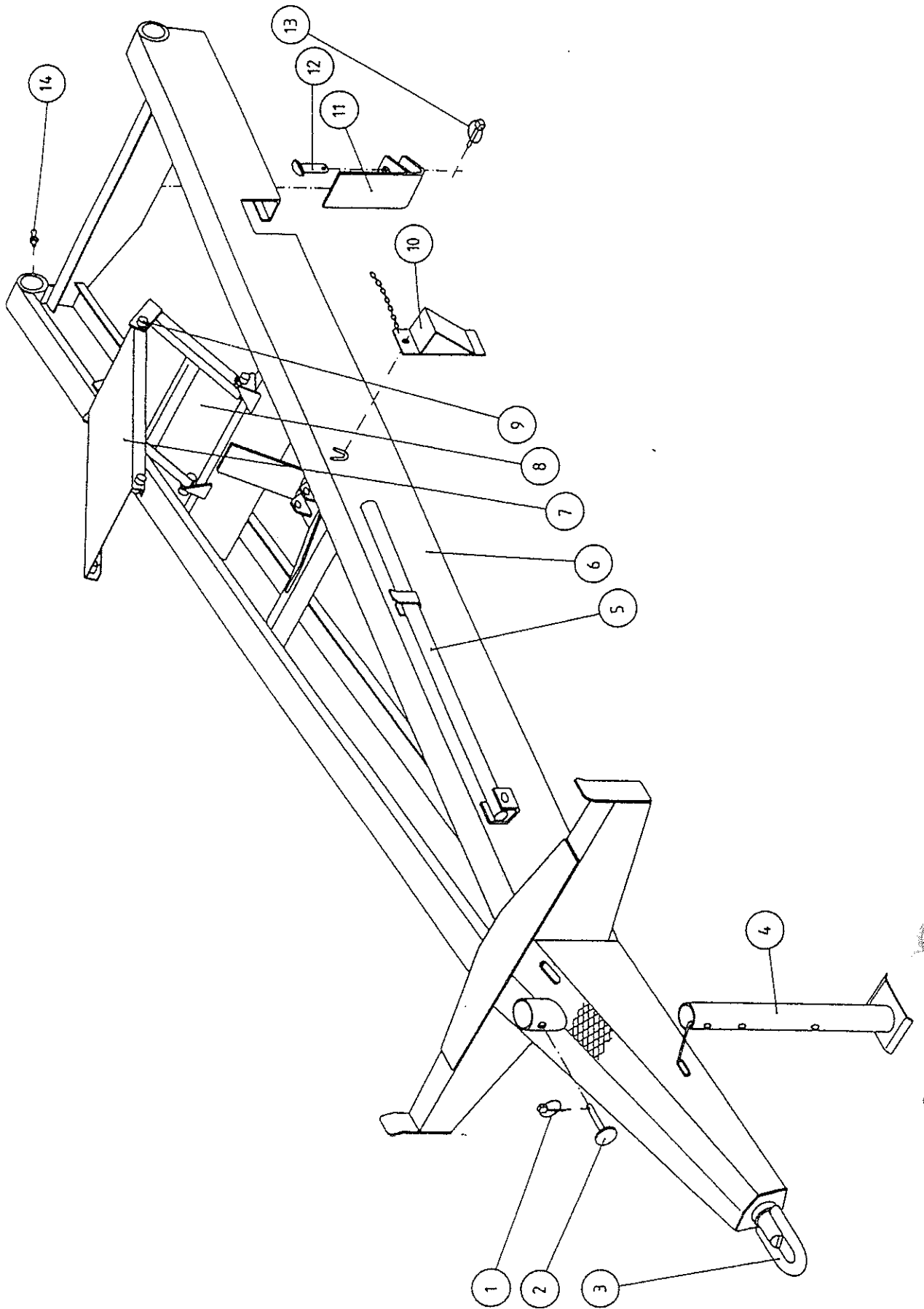
NORJA N85 NORGE

← 1997

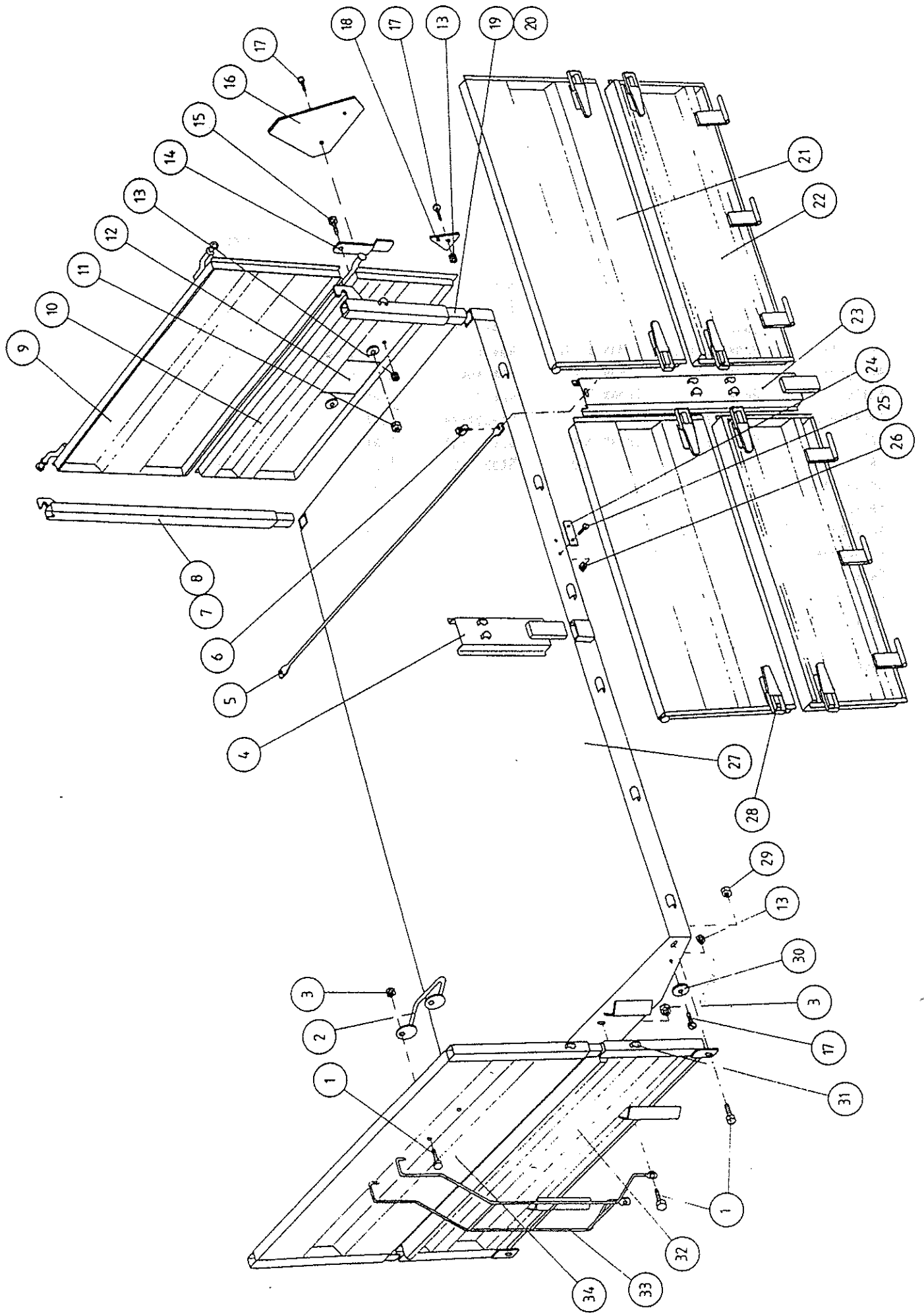


WECKMANIN
KONEPAJA OY
19110 VIERUMÄKI

Tel. 918 - 187831
Telex 16224
Telefax 918 - 187839



POS	BEST. NR	OSA VARAOSA N:o	OSAN NIMI	BENÄMNING	ST	ANMÄRKNING	KPL	LISÄTIETOJA
1	OPS8045		Rengassokka	Ringpinne	1			
2	KA144102		Lukitustappi	Låstapp	1			
3	KA1443931		Vetolenkki	Dragögla	1	M85 R85 N85		
	KA1443932		Vetolenkki	Dragögla	1	M110 R110 M130 R130		
4	KA144518		Seisontajalka	Stödfot	1	M85 R85 N85		
	KA144667		Seisontajalka	Stödfot	1	M110 R110 M130 R130		
5	KA1436928		Lavatuki	Flakstötta	1			
6	KA120864		Runko täyd. ILMAN TELIÄ	Ram kompl. UTAN BOGGIE	1	M85 R85 N85		
	KA120858		Runko täyd. ILMAN TELIÄ	Ram kompl. UTAN BOGGIE	1	M110 R110		
	KA110185		Runko täyd. ILMAN TELIÄ	Ram kompl. UTAN BOGGIE	1	M130 R130		
7	KA243685/v2		Vakaaja lavan puoli	Stabilisator flakdel	1	M85 R85 N85		
	KA243676		Vakaaja lavan puoli	Stabilisator flakdel	1	M110 R110		
	KA244520		Vakaaja lavan puoli	Stabilisator flakdel	1	M130 R130		
8	KA143684/v2		Vakaaja rungon puoli	Stabilisator ramdel	1	M85 R85 N85		
	KA143677		Vakaaja rungon puoli	Stabilisator ramdel	1	M110 R110		
	KA143682		Vakaaja rungon puoli	Stabilisator ramdel	1	M130 R130		
9	VP030300490		Vakaajan keskiakseli	Mellanaxel stabilisator	1			
10	KA140809B		Mäkikiila	Hjulkloss	2	VAIN NORJAAN		NORSK MODELL
11	KA141589		Vetokita	Bakre drag för följevagn	1			
12	KA142196		Tappi	Tapp	1			
13	OPS8010		Rengassokka	Ringpinne	1			
14	OPVAM08		Rasvanippa	Smörjningsnippel	2	M110 R110 M130 R130		

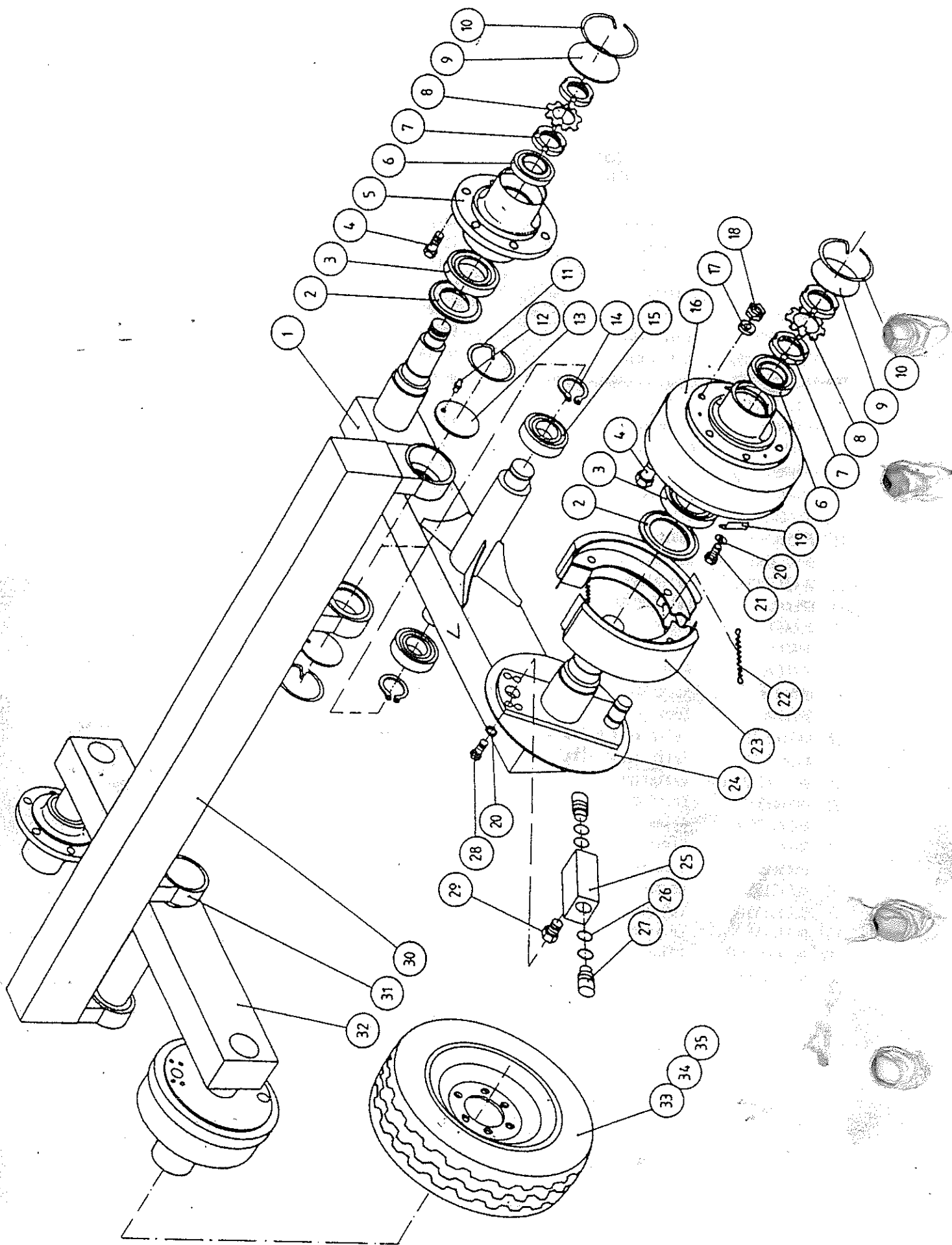


POS	BEST. NR	OSAN NIMI	BENÄMNING	ST	ANMÄRKNING			
OSA	VARAOSA N:o			KPL	LISÄTIETOJA			
1	OPRAM10025933	Kuusioruuvi	Sexkantskruv	6				
2	KAS45501	Sisääskelma	Inre steg	1				
3	OPMBM10	Kuusiomutteri	Sexkantmutter	4				
4	KAS43378/v2	Lyhyt keskitolppa	Mittstolpe	2	M85	R85	N85	
	KAS41715/v2	Lyhyt keskitolppa	Mittstolpe	2	M110	R110	M130	R130
	KAS44538/v2	Lyhyt keskitolppa puulaidalle	Mittstolpe trä	2	M85	R85	N85	
	KAS44747/v2	Lyhyt keskitolppa puulaidalle	Mittstolpe trä	2	M110	R110		
5	VP83454961	Laitojen välitanko	Mellanstång spannmålslämmar	1	M85	R85	N85	M110 R110
	VP83454962	Laitojen välitanko	Mellanstång spannmålslämmar	1	M130	R130		
6	OPS8045	Rengassokka	Ringpinne	2				
7	KAS44465/0	Pitkä kulmatolppa oikea	Hörnstolpe spannmål höger	1	M85	R85	N85	
	KAS44199/0	Pitkä kulmatolppa oikea	Hörnstolpe spannmål höger	1	M110	R110	M130	R130
	KAS44539/0	Pitkä kulmatolppa oik. puulait	Hörnstolpe sp. höger trä	1	M85	R85	N85	
	KAS45521/0	Pitkä kulmatolppa oik. puulait	Hörnstolpe sp. höger trä	1	M110	R110		
8	KAS44465/V	Pitkä kulmatolppa vasen	Hörnstolpe spannmål vänster	1	M85	R85	N85	
	KAS44199/V	Pitkä kulmatolppa vasen	Hörnstolpe spannmål vänster	1	M110	R110	M130	R130
	KAS44539/V	Pitkä kulmatolppa vas. puulait	Hörnstolpe sp. vänster trä	1	M85	R85	N85	
	KAS45521/V	Pitkä kulmatolppa vas. puulait	Hörnstolpe sp. vänster trä	1	M110	R110		
9	KAS44464	Takalisälaita	Bakläm spannmål	1	M85	R85	N85	M110 R110
	KAS44404	Takalisälaita	Bakläm spannmål	1	M130	R130		
10	KAS30938	Takalaita	Bakläm	1	M85	R85	N85	
	KAS31073	Takalaita	Bakläm	1	M110	R110		
	KAS30953	Takalaita	Bakläm	1	M130	R130		
	KAS31082	Soratakalaita	Bakre grusläm	1	M85	R85	N85	
	KAS31124	Soratakalaita	Bakre grusläm	1	M110	R110		
	KAS31179	Soratakalaita	Bakre grusläm	1	M130	R130		
11	OPMBM12	Kuusiomutteri	Sexkantmutter	2				
12	KBS44340	Viljaluukku	Spannmålslucka	1				
13	OPMAM06	Kuusiomutteri	Sexkantmutter	8				
14	VP72406571	Linkku	Lämläs	2				
15	OPRAM12030931	Kuusioruuvi	Sexkantskruv	2				
16	OSHLGF	Hitaan ajoneuvon kolmio	Varningstriangel	1				
17	OPRDM06020	Uraruuvi	Skruv	8				
18	OSHB7302A	Heijastinkolmio	Reflex triangel	2				
19	KAS44054/0	Lyhyt kulmatolppa oikea	Hörnstolpe höger	1	M85	R85	N85	
	KAS44198/0	Lyhyt kulmatolppa oikea	Hörnstolpe höger	1	M110	R110	M130	R130
	KAS45174/0	Kulmatolppa soratakalaita oik.	Hörnstolpe grusläm höger	1	M85	R85	N85	
	KAS45288/0	Kulmatolppa soratakalaita oik.	Hörnstolpe grusläm höger	1	M110	R110	M130	R130
20	KAS44054/V	Lyhyt kulmatolppa vasen	Hörnstolpe vänster	1	M85	R85	N85	
	KAS44198/V	Lyhyt kulmatolppa vasen	Hörnstolpe vänster	1	M110	R110	M130	R130
	KAS45174/V	Kulmatolppa soratakalaita vas.	Hörnstolpe grusläm vänster	1	M85	R85	N85	
	KAS45288/V	Kulmatolppa soratakalaita vas.	Hörnstolpe grusläm vänster	1	M110	R110	M130	R130
21	KAS44061	Sivulisälaita	Sidoläm spannmål	4	M85	R85	N85	
	KAS44194	Sivulisälaita	Sidoläm spannmål	4	M110	R110		
	KAS44403	Sivulisälaita	Sidoläm spannmål	4	M130	R130		
x	KAS44822/VEOT	Korkea puusivulaita	Sidoläm spannmål trä	2	M85	R85	N85	
x	KAS44822/VTOE	Korkea puusivulaita	Sidoläm spannmål trä	2	M85	R85	N85	
x	KAS45231/VEOT	Korkea puusivulaita	Sidoläm spannmål trä	2	M110	R110		
x	KAS45231/VTOE	Korkea puusivulaita	Sidoläm spannmål trä	2	M110	R110		
22	KAS44060	Sivulaita	Sidoläm	4	M85	R85	N85	
	KAS45145	Sivulaita	Sidoläm	4	M110	R110		
	KAS44402	Sivulaita	Sidoläm	4	M130	R130		
	KAS44533	Sivulaita puinen	Sidoläm trä	4	M85	R85	N85	

POS	BEST. NR	OSA VARAOSA N:o	OSAN NIMI	BENÄMNING	ST	ANMÄRKNING	KPL LISÄTIETOJA
22	KAS45230		Sivulaita puinen	Sidoläm trä	4	M110 R110	
23	KAS45498A		Pitkä keskitolppa	Mittstolpe spannmal	2	M85 R85 N85	
	KAS45498B		Pitkä keskitolppa	Mittstolpe spannmal	2	M110 R110 M130 R130	
	KAS45523		Pitkä keskitolppa puulaita	Mittstolpe spannmal trä	2	M85 R85 N85	
	KAS45522		Pitkä keskitolppa puulaita	Mittstolpe spannmal trä	2	M110 R110	
24	OSHB6801C		Sivuheijustin	Reflex	2	VAIN RUOTSIIN	SVENSK MODELL
25	OPRDM04016		Uraruuvi	Skruv	4	VAIN RUOTSIIN	SVENSK MODELL
26	OPHAM04		Kuusiomutteri	Sekantmutter	4	VAIN RUOTSIIN	SVENSK MODELL
27	KA220708/v3		Lava täyd.	ILMAN LAITOJA Flak kompl.	1	M85 R85 N85	
	KA220839/v2		Lava täyd.	ILMAN LAITOJA Flak kompl.	1	M110 R110	
	KA220769/v2		Lava täyd.	ILMAN LAITOJA Flak kompl.	1	M130 R130	
28	OLUA14W		Laitalukko	Flaklås	20		
29	OPHAM10		Kuusiomutteri	Sekantmutter	2		
30	OSHB7301B		Etuheijastin	Reflex rund	2		
31	OLUBS15		Laitalukon vastakappale	Flaklås svetsbygel	28		
32	KAS45076		Etulaita	Framläm	1	M85 R85 N85	
	KAS45215		Etulaita	Framläm	1	M110 R110	
	KAS45078		Etulaita	Framläm	1	M130 R130	
33	KAS309972		Tikkaat	Steg	1	M85 R85 N85	
	KAS309973		Tikkaat	Steg	1	M110 R110 M130 R130	
34	KAS45081		Etulisälaita	Framläm spannmal	1	M85 R85 N85 M110 R110	
	KAS45083		Etulisälaita	Framläm spannmal	1	M130 R130	
	KAS45088/v2		Etulisälaita puulaidalliseen	Framläm spannmal trä	1	M85 R85 N85 M110 R110	

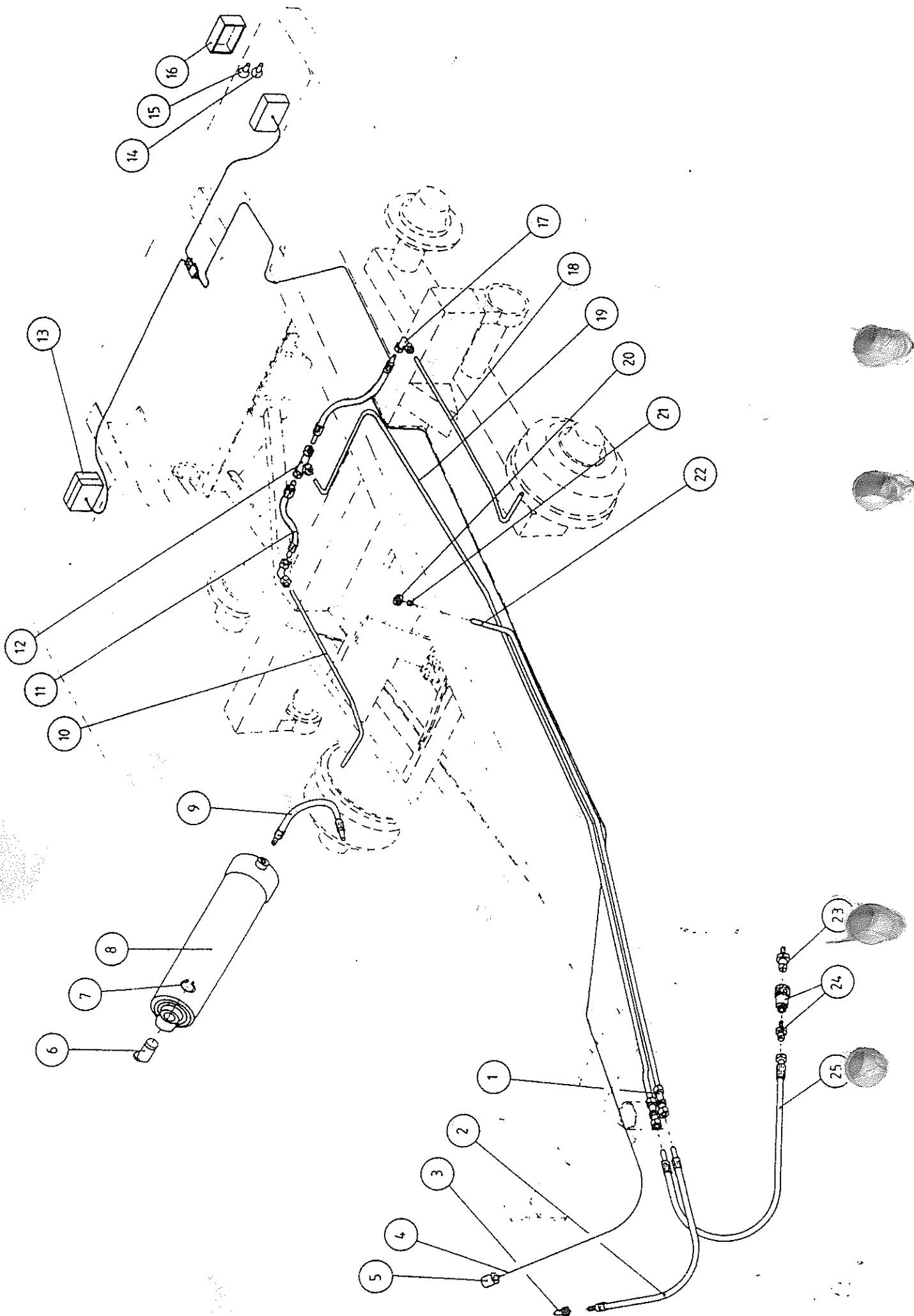
* VEOT = vasen etu ja oikea taka
= vänster fram och höger bak

* VTOE = vasen taka ja oikea etu
= vänster bak och höger fram



POS	BEST. NR	OSA VARAOSA N:o	OSAN NIMI	BENÄMNING	ST	ANMÄRKNING		
					KPL	LISÄTIETOJA		
	KA320746		Teli täydellinen	Boggie kompl.	1	M85	R85	N85
	KA320853		Teli täydellinen	Boggie kompl.	1	M110	R110	
	KA320859		Teli täydellinen	Boggie kompl.	1	M130	R130	
1	KA344396/V		Keinu vasen	Boggielåda vänster	1	M85	R85	N85
	KA345290/V		Keinu vasen	Boggielåda vänster	1	M110	R110	
	KA345357/V		Keinu vasen	Boggielåda vänster	1	M130	R130	
2	OT1DAV30211		Tiiviste	Tätning	4	M85	R85	N85
	OT1DAV30213		Tiiviste	Tätning	4	M110	R110	M130 R130
3	OLAB30211		Laakeri	Lager	4	M85	R85	N85
	OLAB30213		Laakeri	Lager	4	M110	R110	M130 R130
4	OPRAM18050931		Kuusioruuvi	Sexkantskruv	24	M85	R85	N85
	OPRAM20060931		Kuusioruuvi	Sexkantskruv	24	M110	R110	M130 R130
5	VP36120684		Napa	Nav	2	M85	R85	N85
	VP36120700		Napa	Nav	2	M110	R110	M130 R130
6	OLAB30210		Laakeri	Lager	4			
7	OPMEK19		Akselmutteri	Axelmutter	8			
8	OPAHM89		Varmistin	Låsbricka	4			
9	VP4840437		Suojalevy	Skyddsplatta	4			
10	VP150030300		Lukkorengas	Låsring	10			
11	VP150030380		Lukkorengas	Låsring	4			
12	OPVCL4006		Rasvanippa	Smörjningsnippel	4			
13	VP4843268		Suojalevy	Skyddsplatta	4			
14	OPLAA55		Lukkorengas	Låsring	4			
15	OLAA6311		Laakeri	Lager	4			
16	VP36220696		Naparumpu	Navtrumma	2	M85	R85	N85
	VP36220596		Naparumpu	Navtrumma	2	M110	R110	M130 R130
17	OPACC185		Aluslevy	Konisk bricka	24	M85	R85	N85
	OPACC205		Aluslevy	Konisk bricka	24	M110	R110	M130 R130
18	OPMAM18		Kuusiomutteri	Sexkantmutter	24	M85	R85	N85
	OPMAM20		Kuusiomutteri	Sexkantmutter	24	M110	R110	M130 R130
19	VP6941598		Pyöränpultin lukko	Hållare	6			
20	OPABM08		Aluslevy	Bricka	14			
21	OPRAM08030933		Kuusioruuvi	Sexkantskruv	6			
22	OJOA0418165		Jarrujousi	Fjäder	4			
23	KA343632		Jarrukenkä	Bromsback	4	M85	R85	N85
	KA341033		Jarrukenkä	Bromsback	4	M110	R110	M130 R130
	KA330782		Jarrukilpi	Bromsplatta	2	M85	R85	N85
	KA330881		Jarrukilpi	Bromsplatta	2	M110	R110	M130 R130
25	OHYL43633		Jarrusylinteri	Bromscyylinder	2	M85	R85	N85
	OHYL41016		Jarrusylinteri	Bromscyylinder	2	M110	R110	M130 R130
26	OT1A240173		O-rengas	O-ring	8	M85	R85	N85
26	OT1A300222		O-rengas	O-ring	8	M110	R110	M130 R130
27	VP060240050		Mäntä	Kolv	4	M85	R85	N85
	VP060300050		Mäntä	Kolv	4	M110	R110	M130 R130
28	OPRAM08035933		Kuusioruuvi	Sexkantskruv	8			
29	OHYBAL12R38		Liitin + leikkuurengas	Koppling + skärring	2			
30	KA344071B		Telin keskipalkki	Mittbalk	1	M85	R85	N85
	KA344071C		Telin keskipalkki	Mittbalk	1	M110	R110	
	KA344071D		Telin keskipalkki	Mittbalk	1	M130	R130	
31	VP271401200056		Laakeripesä	Lagerhus	4			
32	KA344396/0		Keinu oikea	Boggielåda höger	1	M85	R85	N85
32	KA345290/0		Keinu oikea	Boggielåda höger	1	M110	R110	
32	KA345357/0		Keinu oikea	Boggielåda höger	1	M130	R130	

POS	BEST. NR	OSA VARAOSA N:o	OSAN NIMI	BENÄMNING	ST	ANMÄRKNING KPL LISÄTIETOJA					
33	OLE131556		Levvyövä	13-15.5/6	Fälg	4	M85	R85	N85		
	OLE1315510		Levvyövä	13-15.5/10	Fälg	4	M110	R110	M130	R130	
	OLE16155		Levvyövä	16.00-15.5	Fälg	4	M110	R110	M130	R130	
34	OS1400155		Sisärengas	400/60-15.5	Slang	4					
	OS1500155		Sisärengas	500/55-15.5	Slang	4	M110	R110	M130	R130	
35	OUL40015510		Ulkorengas	400/60-15.5/10	Däck	4	M85	R85	N85	M110	R110
	OUL40015514		Ulkorengas	400/60-15.5/14	Däck	4	M130	R130			
	OUL50015510		Ulkorengas	500/55-15.5/10	Däck	4	M110	R110	M130	R130	



POS	BEST. NR	OSAN NIMI	BENÄMNING	ST	ANMÄRKNING					
OSA	VARAOSA N:o			KPL	LISÄTIETOJA					
1	OHY8RL15	Suora läpivientiliitin	Koppling kpl.	1						
2	OHYAD15R121750	Hydrauliletku	Slang	1	M85	R85	N85	M110	R110	
	OHYAD15R121900	Hydrauliletku	Slang	1	M130	R130				
3	OHYBC230728	Pikaliitin	Koppling	1						
4	OSHA151775410	Valojohtosarja täydellinen	Elkabel kompl.	1	M85	R85	N85	M110	R110	
	OSHF151775420	Valojohtosarja täydellinen	Elkabel kompl.	1	M130	R130				
5	OSHF1760	Valopistoke	Kontakt	1						
6	KAI45051	Kipin kiinnitystappi	Länkaxel	2						
7	OPLAA30	Lukkorengas	Låsring	2						
8	OKINA4	Kippisylinteri	Tippcylinder	1	M85	R85	N85			
	OKINASS	Kippisylinteri	Tippcylinder	1	M110	R110	M130	R130		
9	OHYAH22R120350	Kipinletku	Slang	1						
10	VP9012090840/0	Jarruputki oikea	Bromsrör höger	1	M85	R85	N85			
	VP9012090870/0	Jarruputki oikea	Bromsrör höger	1	M110	R110	M130	R130		
11	OHYAD15D120550	Jarruletku	Bromsslang	2						
12	OHYBTL15	T-liitin	T-koppling	1						
13	OSHC11304	Takavalo	Baklykta	2						
14	OSHE12V10W	Polttimo	Lampa	2						
15	OSHE12V215W	Polttimo	Lampa	2						
16	OSHD12304AC	Lyhdyn lasi	Glas	2						
17	OHYBEL12	Kulmaliitin	Vinkelkoppling	2						
18	VP9012090840/V	Jarruputki vasen	Bromsrör vänster	1	M85	R85	N85			
	VP9012090870/V	Jarruputki vasen	Bromsrör vänster	1	M110	R110	M130	R130		
19	VP9015123320	Jarruputki	Bromsrör	1	M85	R85	N85			
	VP9015123720	Jarruputki	Bromsrör	1	M110	R110				
	VP9015123680	Jarruputki	Bromsrör	1	M130	R130				
20	OHY8ML15	Vaippamutteri	Mutter	1						
21	OHYBS15	Leikkuurengas	Skärring	1						
22	VP9015121680	Kipinputki	Tipprör	1	M85	R85	N85			
	VP9015122250	Kipinputki	Tipprör	1	M110	R110				
	VP9015122300	Kipinputki	Tipprör	1	M130	R130				
23	OHYBVF2015M	Pikaliitin koiras	Koppling	1						
24	OHYBVF038T	Pikaliitin naaras + kaksoisnipp	Koppling + Dubbelnippa	1						
25	OHYAD15M201750	Jarruletku	Bromsslang	1	M85	R85	N85	M110	R110	
	OHYAD15M201900	Jarruletku	Bromsslang	1	M130	R130				