

# KÄYTTÖOHJE - JA VARAOSAKIRJA BRUKSANVISNING OG RESERVEDELSKATALOG

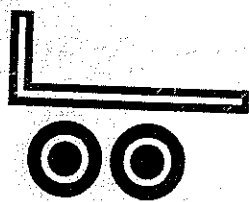
## TRAKTORIPERÄVAUNU TILHENGER

NORIA M85 M110 M130 NORGE

4

*m/5" bunn*

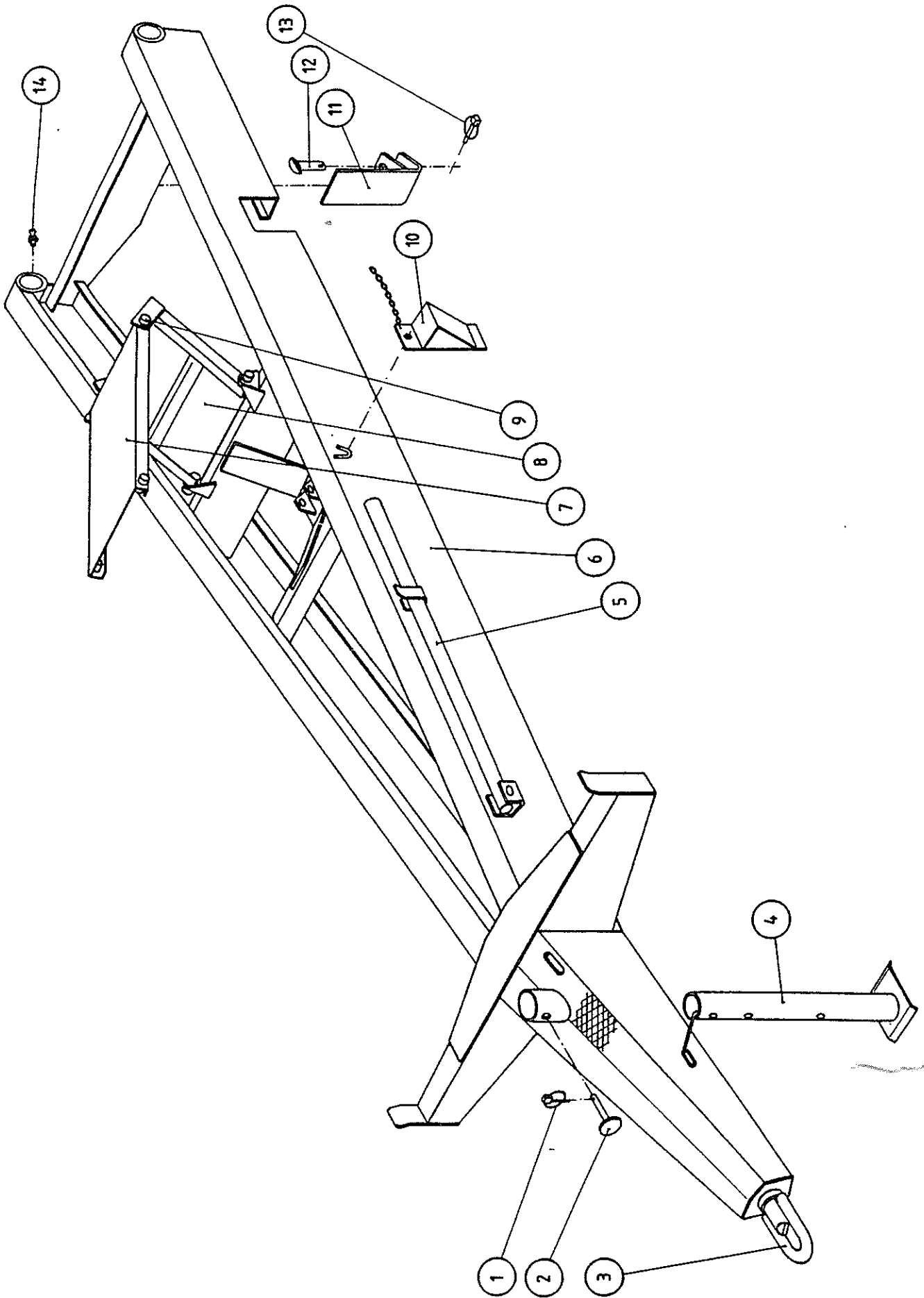
*1997 →*



## WECKMANIN KONEPAJA OY

19110 VIERUMÄKI  
FINLAND

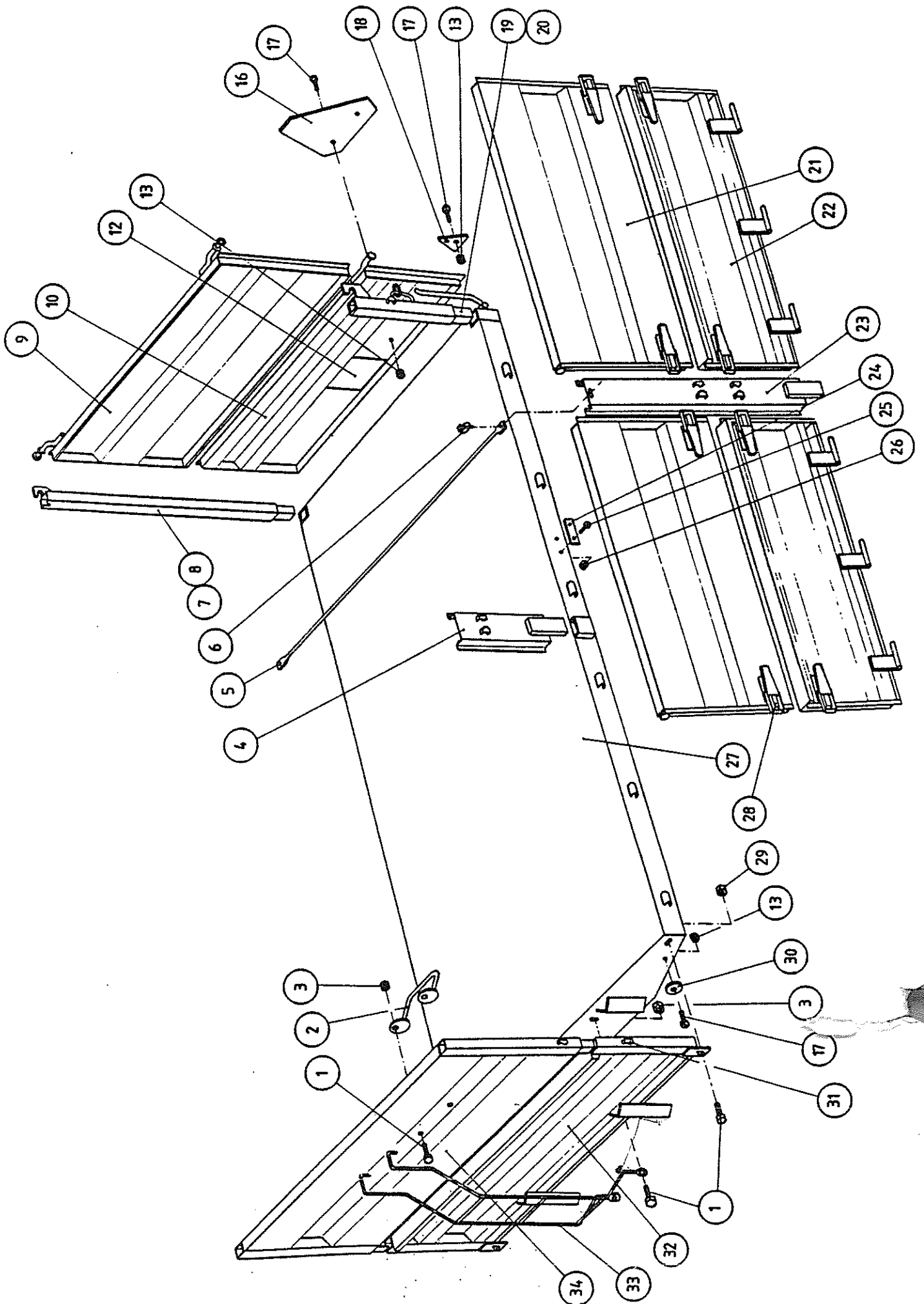
Telefon +358-3-888 70  
Telefax +358-3-718 7839



## RUNKO

## RAMMEN

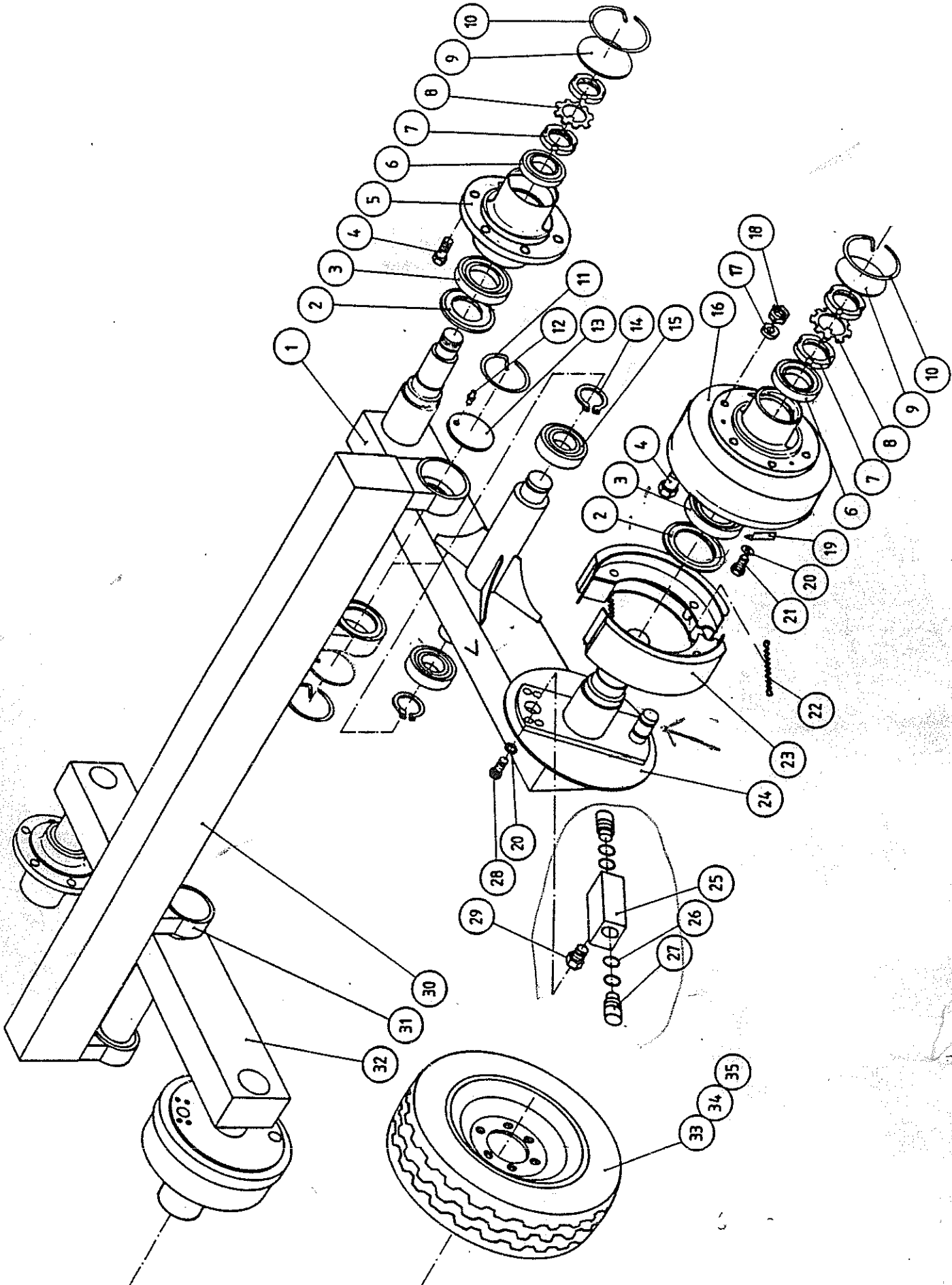
POS.BEST.NR.	OSA VARAOSA N:o	OSAN NIMI	BESKRIVELSE	ST. KPL
1	OPSB045	Rengassokka	Ringsplint	1
2	KA144102	Lukitustappi	Låsetapp	1
3	KA1443931	Vetolenkki	Trekkøye	1 M85
	KA1443932	Vetolenkki	Trekkøye	1 M110, M130
4	KA144518	Seisontajalka	Støtteben	1 M85
	KA144667	Seisontajalka	Støtteben	1 M110, M130
5	KA143692B	Lavatuki	Planstøtte	1
6	KA120864	Runko täyd. ILMAN TELIÄ	Ramme komplett UTEN BOGGI	1 M85
	KA120858	Runko täyd. ILMAN TELIÄ	Ramme komplett UTEN BOGGI	1 M110
	KA120887	Runko täyd. ILMAN TELIÄ	Ramme komplett UTEN BOGGI	1 M130
7	KA243685/v2	Vakaaja Lavan puoli	Stabilisator Plandel	1 M85
	KA243676	Vakaaja Lavan puoli	Stabilisator Plandel	1 M110
	KA244520	Vakaaja Lavan puoli	Stabilisator Plandel	1 M130
8	KA143684/v2	Vakaaja Rungon puoli	Stabilisator Rammedel	1 M85
	KA143677	Vakaaja Rungon puoli	Stabilisator Rammedel	1 M110
	KA143682	Vakaaja Rungon puoli	Stabilisator Rammedel	1 M130
9	VP030300490	Vakaajan keskiakseli	Mellomaksel stabilisator	1
10	KA140809B	Mäkikiila	Hjulkloss	2
11	KA141589	Vetokita	Bakre trekkfeste	1
12	KA142196	Tappi	Tapp	1
13	OPSB010	Rengassokka	Ringsplint	1
14	OPVAM08	Rasvanippa	Smørenippel	2 M110, M130



## LAVA JA LAIDAT

## PLAN OG LEMMER

POS.	BEST.NR.	OSAN NIMI	BESKRIVELSE	ST.
	OSA VARAOSA N:o			KPL
1	OPRAM10025933	Kuusioruuvi	Sekskantskrue	6
2	KA545501	Sisäaskelma	Indre trinn	1
3	OPM8M10	Kuusiomutteri	Sekskantmutter	4
4	KA543378/v2	Lyhyt keskitolppa	Midtstolpe	2 M85
	KA541715/V2	Lyhyt keskitolppa	Midtstolpe	2 M110, M130
5	VP83454961	Laitojen välitanko	Mellomstang kornk.	1 M85, M110
	VP83454962	Laitojen välitanko	Mellomstang kornk.	1 M130
6	OPSB045	Rengassokka	Ringsplint	2
7	KA545677/0	Pitkä kulmatolppa oikea	Hjørnestolpe kornk. høyre	1 M85
	KA545676/0	Pitkä kulmatolppa oikea	Hjørnestolpe kornk. høyre	1 M110, M130
8	KA545677/V	Pitkä kulmatolppa vasen	Hjørnestolpe kornk. venstre	1 M85
	KA545676/V	Pitkä kulmatolppa vasen	Hjørnestolpe kornk. venstre	1 M110, M130
9	KA544464	Takalisälaita	Baklem kornkarm	1 M85, M110
	KA544404	Takalisälaita	Baklem kornkarm	1 M130
10	KA531204	Takalaita	Baklem	1 M85
	KA531205	Takalaita	Baklem	1 M110
	KA531221	Takalaita	Baklem	1 M130
	KA531262	Soratakalaita	Bakre gruskarm	1 M85
	KA531263A	Soratakalaita	Bakre gruskarm	1 M110
	KA531236B	Soratakalaita	Bakre gruskarm	1 M130
12	KB544340	Viljaluukku	Luke for korn	1
13	OPMAM06	Kuusiomutteri	Sekskantmutter	8
16	OSHB�GF	Hitaan ajoneuvon kolmio	Varseltrekant	1
17	OPRDM06020	Uraruuvi	Skrue	8
18	OSHB7302A	Heijastinkolmio	Refleks trekant	2
19	KA545671/0	Lyhyt kulmatolppa oikea	Hjørnestolpe høyre	1 M85
	KA545675/0	Lyhyt kulmatolppa oikea	Hjørnestolpe høyre	1 M110, M130
	KA545174/0	Kulmatolppa soratakalaita oik.	Hjørnestolpe grusk. høyre	1 M85
	KA545288/0	Kulmatolppa soratakalaita oik.	Hjørnestolpe grusk. høyre	1 M110, M130
20	KA545671/V	Lyhyt kulmatolppa vasen	Hjørnestolpe venstre	1 M85
	KA545675/V	Lyhyt kulmatolppa vasen	Hjørnestolpe venstre	1 M110, M130
	KA545174/V	Kulmatolppa soratakalaita vas.	Hjørnestolpe grusk. venstre	1 M85
	KA545288/V	Kulmatolppa soratakalaita vas.	Hjørnestolpe grusk. venstre	1 M110, M130
21	KA544061	Sivulisälaita	Sidelem kornkarm	4 M85
	KA544194	Sivulisälaita	Sidelem kornkarm	4 M110
	KA544403	Sivulisälaita	Sidelem kornkarm	4 M130
22	KA544060	Sivulaita	Sidelem	4 M85
	KA545145	Sivulaita	Sidelem	4 M110
	KA544402	Sivulaita	Sidelem	4 M130
23	KA545498A	Pitkä keskitolppa	Midtstolpe kornkarm	2 M85
	KA545498B	Pitkä keskitolppa	Midtstolpe kornkarm	2 M110, M130
24	OSHB6801C	Sivuheijastin VAIN RUOTSIIN	Refleks SVENSK MODELL	
25	OPRDM04016	Uraruuvi VAIN RUOTSIIN	Skrue SVENSK MODELL	
26	OPMAM04	Kuusiomutt. VAIN RUOTSIIN	Sekskantmutter SVENSK MODELL	
27	KA220883	Lava täyd. ILMAN LAITOJA	Plan kompl. UTEN LEMMER	1 M85
	KA220893	Lava täyd. ILMAN LAITOJA	Plan kompl. UTEN LEMMER	1 M110
	KA220886	Lava täyd. ILMAN LAITOJA	Plan kompl. UTEN LEMMER	1 M130
28	OLUA14W	Laitalukko	Karmlås	20
29	OPMAM10	Kuusiomutteri	Sekskantmutter	2
30	OSHB7301B	Etuheijastin	Refleks rund	2
31	OLUBS15	Laitalukon vastakappale	Bøyle for karmlås	28



## TELI JARRULLINEN JA RENKAAT

## BOGGI M/BREMSE OG HJUL

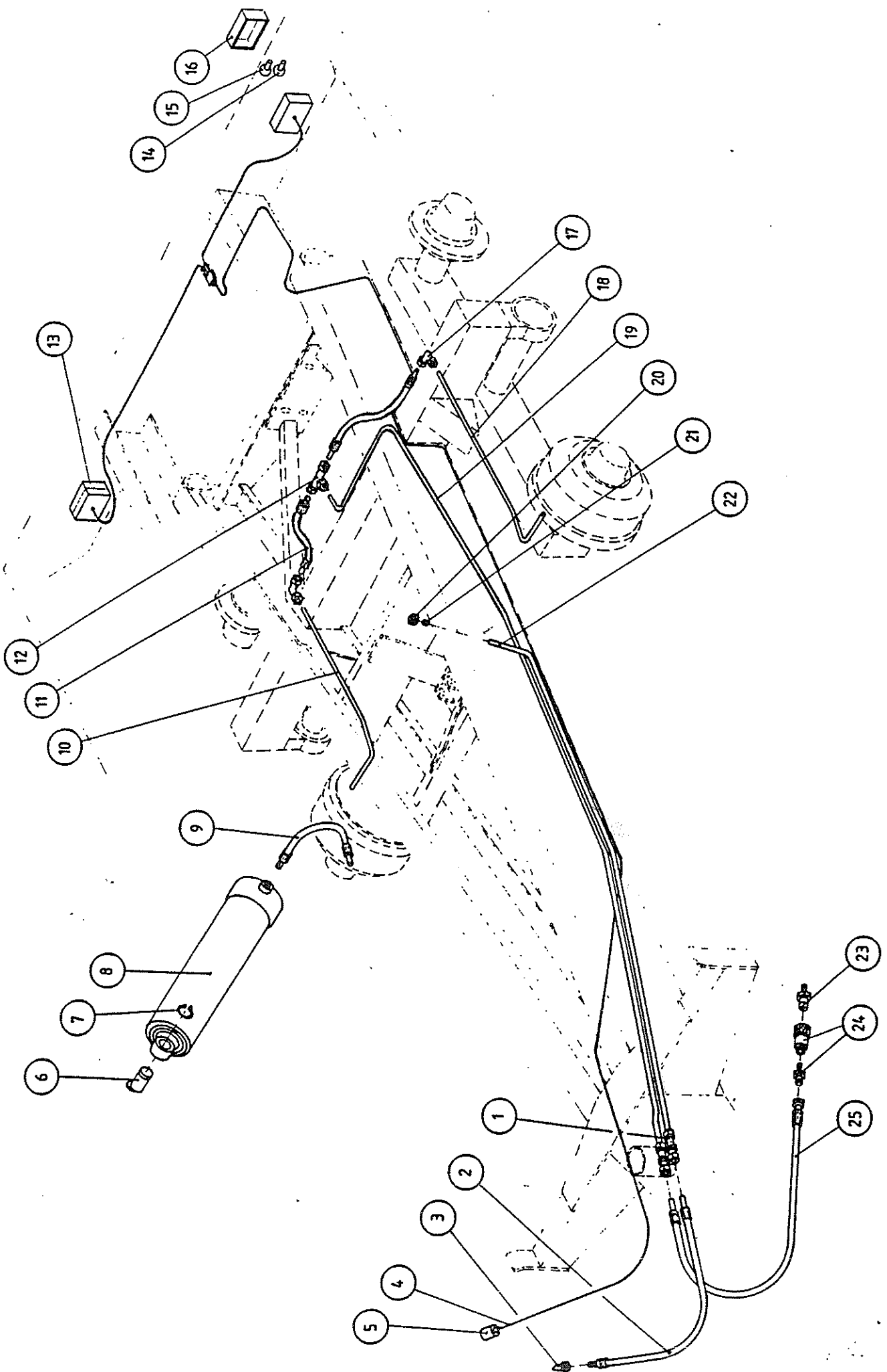
POS.BEST.NR.	OSA VARAOSA N:o	OSAN NIMI	BESKRIVELSE	ST. KPL
	KA320934	Teli täydellinen	Boggi kpl.	1 M85
	KA320932	Teli täydellinen	Boggi kpl.	1 M110
	KA320930	Teli täydellinen	Boggi kpl.	1 M130
-1	KA346110/V	Keinu vasen	Boggiramme venstre	1 M85
	KA346099/V	Keinu vasen	Boggiramme venstre	1 M110
	KA346098/V	Keinu vasen	Boggiramme venstre	1 M130
-2	OTIDAV30213	Tiiviste	Tetning	4
-3	OLAB30213	Laakeri SK-30213	Lager	4
-4	OPRAM20060931	Kuusioruuvi	Sekskantskrue	24
-5	VP36120700	Napa	Nav	2
-6	OLAB30210	Laakeri SK-30210	Lager	4
-7	OPMEKM9	Akselimutteri	Akselmutter	8
-8	OPAHMB89	Varmistin	Låsering	4
-9	VP4840437	Suojalevy	Deksel for nav	4
-10	VP150030300	Lukkorengas	Låsering	10
11	VP150030380	Lukkorengas	Låsering	4
12	OPVCL4006	Rasvanippa	Smørenippel	4
13	VP4843268	Suojalevy	Deksel	4
14	OPLAA55	Lukkorengas	Låsering	4 M85
	OPLAA65	Lukkorengas	Låsering	4 M110, M130
15	OLAA6311	Laakeri	Lager	4 M85
	OLAA6213	Laakeri	Lager	4 M110, M130
16	VP36220596	Naparumpu	Bremsetrommel	2
17	OPACC205	Aluslevy	Skive kon. f. nav	24
18	OPMAM20	Kuusiomutteri	Sekskantmutter	24
19	VP6941598	Pyöränpultin lukko	Holder	6
20	OPABM08	Aluslevy	Skive	14
21	OPRAM08030933	Kuusioruuvi	Sekskantskrue	6
22	OJOA0418165	Jarrujousi	Fjær	4
23	KA341033	Jarrukenkä	Bremsebånd	4
24	KA331311	Jarrukilpi	Bremseplate	2 M85
	KA331297	Jarrukilpi	Bremseplate	2 M110, M130
25	OHYL41016	Jarrusylinteri	Bremsesylinder	2
26	OTIA300222	O-rengas	O-ring	8
27	VP060300050	Mäntä J6-VP0641034	Stempel	4
28	OPRAM08035933	Kuusioruuvi	Sekskantskrue	8
29	OHYBAL12R38	Liitin + leikkuurengas	Kobling + Snittring	2
30	KA344071B	Telin keskipalkki	Midtstolpe	1 M85
	KA344071C	Telin keskipalkki	Midtstolpe	1 M110
	KA344071D	Telin keskipalkki	Midtstolpe	1 M130
31	VP271401200056	Laakeripesä	Lagerhus	4
32	KA346110/O	Keinu oikea	Boggiramme	1 M85
	KA346099/O	Keinu oikea	Boggiramme	1 M110
	KA346098/O	Keinu oikea	Boggiramme	1 M130
33	OLE131556	Levypyörä 13-15.5/6	Felg	4 M85
	OLE1315510	Levypyörä 13-15.5/10	Felg	4 M110, M130
	OLE16170	Levypyörä 16-17.0	Felg	4 M110, M130
34	OSI400155	Sisärengas 400/60-15.5	Slange	4
35	OUL40015510	Ulkorengas 400/60-15.5/10	Dekk	4 M85
	OUL40015514	Ulkorengas 400/60-15.5/14	Dekk	4 M110, M130
	OUL50017014	Ulkorengas 500/50 R 17	Dekk	4 M110, M130

## LAVA JA LAIDAT

## PLAN OG LEMMER

POS.BEST.NR.	OSA VARAOSA N:o	OSAN NIMI	BESKRIVELSE	ST. KPL
32	KA545076	Etulaita	Framlem	1 M85
	KA545215	Etulaita	Framlem	1 M110
	KA545078	Etulaita	Framlem	1 M130
33	KA5309972	Tikkaat	Trinn	1 M85
	KA5309973	Tikkaat	Trinn	1 M110, M130
34	KA545081	Etulisälaita	Framlem kornkarm	1 M85, M110
	KA545083	Etulisälaita	Framlem kornkarm	1 M130





## HYDRAULIIKKA JA VALOT

## HYDRAULIKK OG BELYSNING

POS.BEST.NR.	OSA VARAOSA N:o	OSAN NIMI	BESKRIVELSE	ST. KPL
1	OHYBRL15	Suora läpivientiliitin	Kopling kpl.	1
2	OHYAD15R121750	Hydrauliletku	Slange	1 M85, M110
	OHYAD15R121900	Hydrauliletku	Slange	1 M130
3	OHYBC230728	Pikaliitin	Kopling	1
4	OSHA151775410	Valojohtosarja täydellinen	Elkabel kompl.	1 M85, M110
	OSHF151775420	Valojohrosarja täydellinen	Elkabel kompl.	1 M130
5	OSHF1760	Valopistoke	Kontakt	1
6	KA145051	Kipin kiinnitystappi	Låstapp sylinder	2
7	OPLAA30	Lukkorengas	Låsering	2
8	OKINA4	Kippisylinteri	Tippsylinder	1 M85
	OKINASS	Kippisylinteri	Tippsylinder	1 M110, M130
9	OHYAM22R120350	Kipinletku	Slange	1
10	VP9012090775/0	Jarruputki oikea	Bremserør høyre	1 M85
	VP9012090870/0	Jarruputki oikea	Bremserør høyre	1 M110, M130
11	OHYAD15D120550	Jarruletku	Bremseslange	2
12	OHYBTL15	T-liitin	T-kobling	1
13	OSHC11304	Takavalo	Baklykt	2
14	OSHE12V10W	Polttimo	Lykt	2
15	OSHE12V215W	Polttimo	Lykt	2
16	OSHD12304AC	Lyhdyn lasi	Glass	2
17	OHYBL12	Kulmaliitin	Vinkelkobling	2
18	VP9012090775/V	Jarruputki vasen	Bremserør venstre	1 M85
	VP9012090870/V	Jarruputki vasen	Bremserør venstre	1 M110, M130
19	VP9015123320	Jarruputki	Bremserør	1 M85
	VP9015123720	Jarruputki	Bremserør	1 M110
	VP9015123530	Jarruputki	Bremserør	1 M130
20	OHYBML15	Vaippamutteri	Mutter	1
21	OHYBS15	Leikkuurengas	Snittring	1
22	VP9015121680	Kipinputki	Tipprør	1 M85
	VP9015122250	Kipinputki	Tipprør	1 M110
	VP9015122150	Kipinputki	Tipprør	1 M130
23	OHYBVF2015M	Pikaliitin koiras	Kopling	1
24	OHYBVF038T	Pikaliitin naaras+kaksoisnippa	Iso-kobling M/Overgang	1
25	OHYAD15M201750	Jarruletku	Bremseslange	1 M85, M110
	OHYAD15M201900	Jarruletku	Bremseslange	1 M130