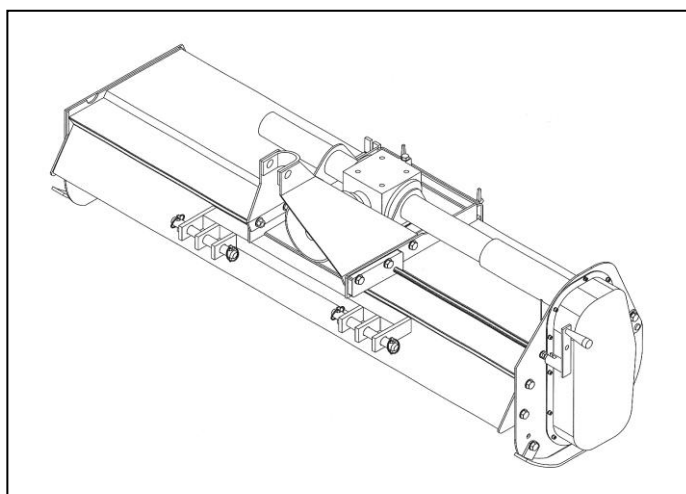


BRUKS- OG VEDLIKEHOLDSHÅNDBOK
Oversatt fra Engelsk bruksanvisning

ROTORFRES TYPE "URT"



URT HF

URT E

FORORD

Denne håndboken er en integrert del av maskinen.

Den må alltid følge maskinen og oppbevares tilgjengelig for brukeren. Vedleggene som beskrives er integrerte deler av denne håndboken.

Hensikten med denne håndboken.

Denne håndboken gir informasjon om korrekt og trygg bruk av maskinen. Brukeren må lese denne håndboken nøye før arbeid med maskinen.

Eierens ansvar

Eieren er ansvarlig for ulykker og skader på personer eller gjenstander hvis ikke instruksjonene i denne håndboken følges.

Hjelp i bruk av denne håndboken

Forklaringer: kontakt forhandleren.

Spørsmål om ekstra kopier av håndboken: hvis boken mistes eller blir slitt, eller i tilfelle boken er ønsket på andre språk, må kunden kontakte forhandleren eller produsenten.

Vær oppmerksom på varselmerkene



<**Fare**>: varslers en mulig farlig situasjon, som hvis den ikke unngås kan føre til alvorlig personskader.



<**Advarsel**>: varslers en mulig farlig situasjon, som hvis den ikke unngås kan føre til alvorlig personskade eller død.



<**Forsiktig**>: varslers en mulig farlig situasjon, som hvis den ikke unngås kan føre til mindre til moderate skader, eller varslers om å være forsiktig under en utrygg prosedyre.

<**Viktig**>: varslers instruksjoner som må følges nøyaktig for å unngå skader på produktet, prosesser eller miljøet.

<**Merk**>: varslers tilleggsinformasjon.

BESKRIVELSE

FUNKSJONER VED BRUK

Maskinen, som takket være det store utvalget av modeller og versjoner som kan tilpasses med mange tilgjengelige varianter i henhold til spesifikke krav, utfører alle funksjoner for rotorredskaper i forskjellige arbeidsmiljøer (åpen åker, vingårder, frukthager, blomsterbed, parker, grønnsakhager), i alle typer jord og grunnforhold (sandjord, blandet, leire) og konsistens (klumpet, hard, seig). Bruken av tekniske konstruksjonsløsninger benyttes for å sikre høy ytelse, reduksjon av problemer og bedre driftssikkerhet, forbedrer forhold mellom forbruk/ytelse på traktoren takket være elastisiteten i maskinrammen, arbeidsorganenes utforming og mange originale tekniske løsninger.

YTELSE

Maskinen kobles til i traktorens trepunktskobling og en kraftoverføringsaksel kobles til traktorens kraftuttakstapp for å drive rotorakselen.

Arbeidsbredden er fast og bestemmes ut fra valg av maskinstørrelse.

Arbeidsdybden er justerbar, maks dybde bestemmes ut fra valg av maskinmodell.

Arbeidsområdet kan være fast og sentrert i forhold til traktorens akse, eller justerbar fra senter mot høyre avhengig av maskinversjon.

Bakplaten hindrer farlig sprut av steiner og andre fremmedlegemer, og sørger for klumpknusing som er mer effektiv jo lenger ned bakplaten lukkes.

MAKSIMAL YTELSE

- Maksimal framdriftshastighet: 1,9 km/t (3 mph).
- Større hastighet kan påvirke maskinen, kvaliteten på arbeidet og førerens sikkerhet.
- Maksimum effekt på girboksen: fra 11 til 48 KW \pm 5 % med 540 o/min i henhold til type.
- Større kraft enn det som er angitt kan skade transmisjonen, spesielt ved tungt arbeid.
- Maks arbeidsdybde: fra 17,5 til 20 cm (7 til 8 inches).

STANDARDUTSTYR

- **Standard kraftuttaksaksel**
- **4 kniver per flens**

VARIANTER OG ALTERNATIVER

- **Kraftoverføringsaksel med skjærebolt**
- **Kraftoverføringsaksel med slurekobling**
- **6 kniver per flens**
- **Knastvalse**

TEKNISKE SPESIFIKASJONER

MODELLOVERSIKT

Modell	Type	Versjon		Effekt		Arbeidsbredde		Vekt		Arbeidsdybde		Maksimal sideforskyving (D-versjon)		Total bredde		Antall kniver		
		Fast	Offset	Hk	KW	cm	Inch	Kg	Lbs	cm	Inch	cm	Inch	cm	Inch	Ant flenser	4 kniv/fl	6 kniv/fl

URT-E/D	96		X	15-35	11-26	96	38	175	335	18	7	16	6	108	42	5	20	30
	114		X	15-35	11-26	114	46	198	380	18	7	21	9	126	49	6	24	36
	132		X	20-40	15-30	132	53	211	410	18	7	26	11	144	56	7	28	42
	150		X	20-40	15-30	150	60	226	454	18	7	30	12	162	63	8	32	48
	168		X	30-50	15-37	168	67	250	454	18	7	30	12	180	71	9	32	54

URT-HF	168	X		40-60	30-44	168	67	252	555	19,8	8			180	71	9	36	54
	186	X		40-60	30-44	186	75	269	592	19,8	8			198	79	10	40	60
	204	X		50-65	37-48	204	80	330	727	19,8	8			216	85	11	44	66
	222	X		50-65	37-48	222	87	370	814	19,8	8			234	92	12	48	72

SIKKERHET

GENERELLE REGLER

- Arbeid kun i dagslys.
- Maskinen må ikke brukes i nærheten av folk, spesielt barn eller dyr.
- Bruk lange bukser og kraftige sko.
- Beskyttelsene er en integrert del av maskinen: arbeid alltid med beskyttelsene på plass.
- Vær oppmerksom på arbeidsområdet: påse at det ikke er steiner, stolper, ståltråd, etc...
- Vær oppmerksom ved bruk av maskinen i bakker: kjør oppover bakker, og arbeid aldri på tvers.
- Stopp motoren og koble ut kraftuttaket på traktoren før du forlater førersetet.
- Kontroller maskinen etter sammenstøt med faste gjenstander.
- Kontroller maskinen med en gang hvis det er unormale vibrasjoner.
- Skift ut defekte deler med en gang.

SIKKERHETSRESTRIKSJON

Barn og maskiner som ikke er kjent med disse instruksjonene må ikke få tillatelse til å bruke maskinen. Lokale regler kan begrense bruken av maskinen ut fra alderen.

VARSELMERKER PÅ MASKINEN

I denne delen vises og forklares sikkerhetsmerkene på maskinen.



1

2

3

4

5

6

1. Les bruksanvisningen.
2. Ta ut startnøkkelen før det utføres vedlikehold eller reparasjoner.
3. Ikke ta av sikkerhetsutstyr.
4. Hold trygg avstand fra kraftoverføringsakselen.
5. Fare for sprut. Hold trygg avstand.
6. Hold trygg avstand fra slagerne.

Varselmerkene på maskinen må alltid være leselige.

Hvis varselmerker er skadet må de erstattes.

Ved skifting av maskinkomponenter som opprinnelig har varselmerker, må nye merker monteres.

Levering av nye varselmerker og beskrivelse av montering.

Kontakt din forhandler for å skaffe nye varselmerker med beskrivelse av monteringen.

FØR ARBEIDET STARTES

a) Juster arbeidsdybden på følgende måte:

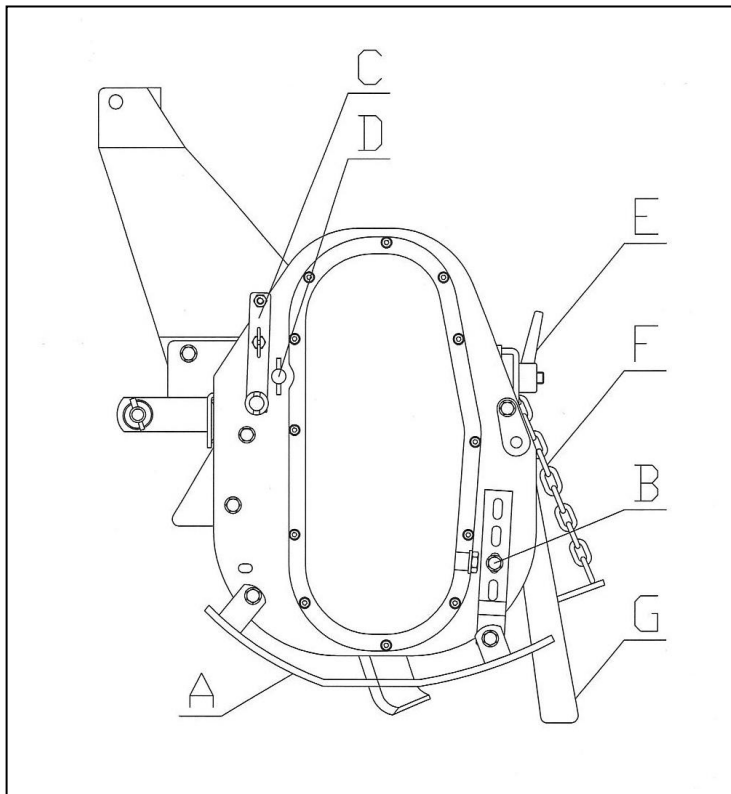
1. Dkru av mutter "B" og ta ut skruen.
2. Juster kuttehøyden ved flytte meien "A" opp for å øke og ned for å redusere arbeidshøyden.
3. Monter skruen og skru til mutteren "B".
4. Gjenta det samme på den andre siden av maskinen og pass på at høyden justeres likt på begge sider.

b) Juster arbeidsområdet i forhold til traktorens akse (kun for offset-modeller) på følgende måte:

1. Frigjør festeplaten ved å løsne de to hendlene "E".
2. Skru ut mutteren og ta av sveiven "C" og sett den på akselen "D".
3. Sveiv med urviseren for å forskyve maskinen mot høyre, og mot urviseren for å forskyve maskinen i motsatt retning, i forhold til traktoren.
4. Sett sveiven "C" tilbake på plass, og fest den med mutteren.
5. Stram til hendlene "E".

c) Juster bakplatens stilling på følgende måte:

1. Ta den løse enden av kjettingen "F" ut av sporet på huset.
2. Juster stillingen på bakplaten "G" og fest enden av kjettingen i sporet på huset igjen.



- d) Monter maskinen på traktoren på følgende måte:
1. Ta av orrepinnene og ta ut boltene i de nedre festene for trekkstengene på maskinen.
 2. Monter trekkstengene fra traktoren i de nedre festene på maskinen, sett i boltene og lås dem med orrepinene.
 3. Fest toppstaget fra traktoren i toppen av trepunktsrammen på maskinen (koblingstrekanten), sett i bolten og lås med orrepinne.
- e) Kjør til arbeidsområdet med maskinen løftet.
- f) Koble kraftoverføringsakselen mellom traktoren og maskinen.
- g) Kontroller at sikkerhetskjettingen for kraftuttaksakselen er festet for å hindre at vernerøret roterer.

FOR Å STARTE ARBEIDET

- a) Hold mennesker og dyr i en avstand på minst 30 meters radius rundt maskinen.
- b) Senk ned maskinen til knivene berører bakken.
- c) Start kraftuttaket og øk turtallet gradvis til 540 o/min.
- d) Senk maskinen helt ned og start arbeidet.

NÅR ARBEIDET AVSLUTTES

- a) Stopp traktoren.
- b) Løft maskinen til knivene letter fra bakken.
- c) Stopp kraftuttaket.
- d) Koble fra kraftoverføringsakselen fra traktoren.
- e) Løft maskinen helt opp.

VEDLIKEHOLD

På tabell "A" er vedlikeholdet angitt med intervall for maskinen.
Hvis ikke de angitte intervallene følges kan det svekke maskinens funksjoner, og i dette tilfellet gjelder ikke garantien lenger.

TABELL "A" VEDLIKEHOLDSSKJEMA

	FØRSTE START	ETTER 10 TIMER	HVER 30. TIME	HVER 500. TIME	SESONG- SLUTT	START ARBEID	ETTER ARBEID
MASKIN	Smøring		Smøring		Rengjør Smøring		Rengjør
VINKELGIR- BOKS	Oljenivå	Oljenivå	Oljenivå	Skift olje			
TRANSMISJON	Oljenivå	Skift olje	Oljenivå	Skift olje			
SKRUER		Feste	Feste				
KNIVER			Kontroller		Kontroller	Kontroller	Kontrolle r

1. SMØRING

Smør i punkt "B" ved angitt intervall i vedlikeholdsskjemaet "A".
Smørepunktet er utstyrt med en smørenippel av type "A" UNI 7663.
Bruk kun Litiumbasert universalfett Type NLGI 2 til smøring.

2. OLJEKONTROLL - OLJESKIFT I GIRBOKS

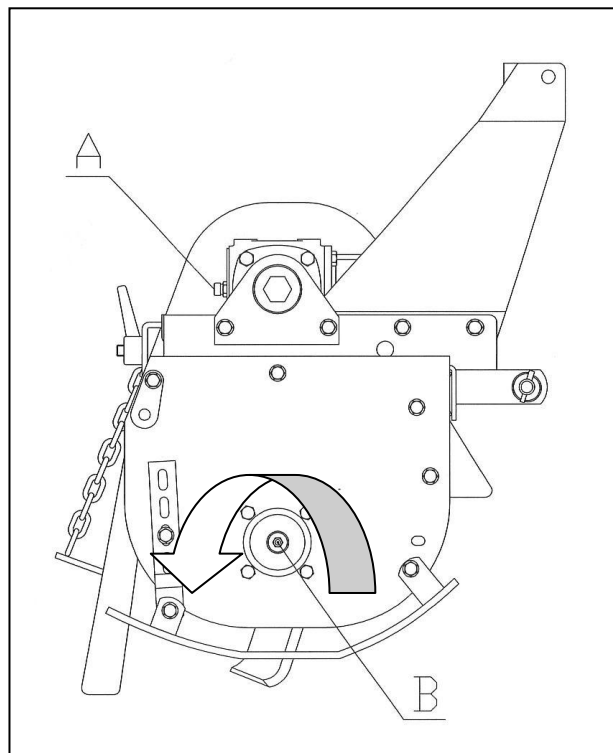
Ved intervall ifølge tabell "A", kontroller eller skift olje i girboksen.
Bruk kun oljetype SAE 140 EP ved fylling.
Girboksens kapasitet: 1 liter

a) For å kontrollere oljenivået i girboksen, gjør som følger:

1. Skru ut pluggen "A" med maskinen på flat mark, og kontroller at oljen står ved nedkant av hullet.
2. Hvis nivået er OK, sett i og trekk til pluggen "A".
3. Hvis nivået er lavt, skru ut plugg "A" og fyll på olje.
4. Når nivået er OK, sett i og trekk til pluggen "A".

b) For å skifte olje i girboksen, gjør som følger:

1. Skru ut pluggene "A".
2. Vipp maskinen 90° i pilens retning og tøm oljen i en passende beholder.
3. Vipp maskinen opp i rett stilling.
4. Fyll på ny olje gjennom pluggåpningen "A".
5. Når nivået er OK, skru i pluggen "A".



3. OLJEKONTROLL - OLJESKIFT I GIRBOKS

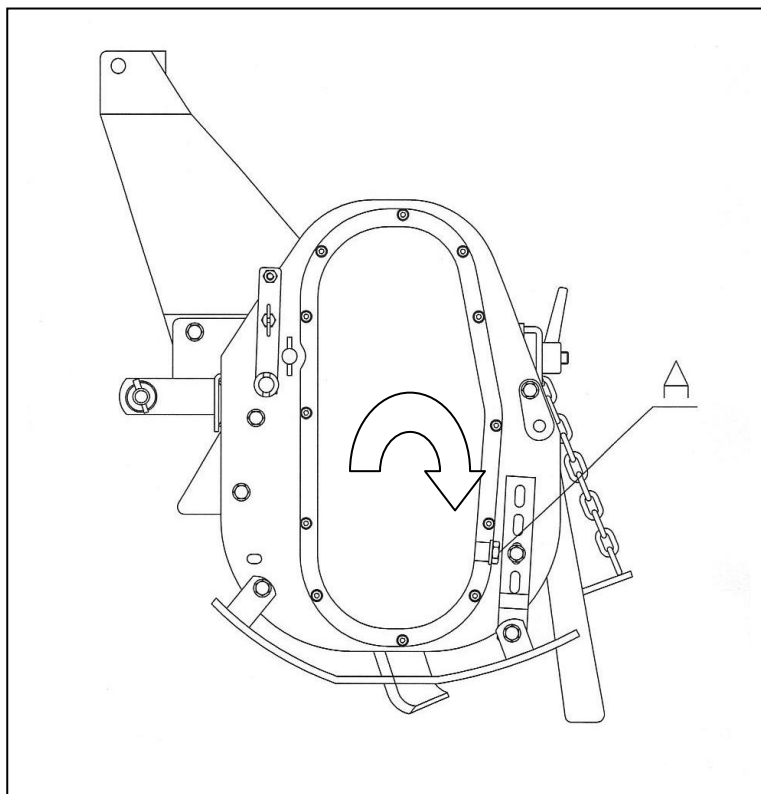
Ved intervall ifølge tabell "A", kontroller eller skift olje i transmisjonsgirboksen.
Bruk kun oljetype SAE 140 EP ved fylling.
Transmisjonsgirboksens kapasitet: 2 liter

a) For å kontrollere oljenivået i transmisjonsgirboksen, gjør som følger:

1. Skru ut pluggen "A" med maskinen på flat mark, og kontroller at oljen står ved nedkant av hullet.
2. Hvis nivået er OK, sett i og trekk til pluggen "A".
3. Hvis nivået er lavt, skru ut plugg "A" og fyll på olje.
4. Når nivået er OK, sett i og trekk til pluggen "A".

c) For å skifte oljenivået i girboksen, gjør som følger:

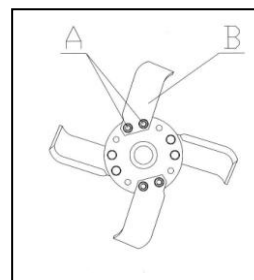
1. Skru ut pluggen "A".
2. Vipp maskinen 90° i pilens retning og tøm oljen i en passende beholder.
3. Vipp maskinen opp i rett stilling.
4. Fyll på ny olje gjennom pluggåpningen "A".
5. Når nivået er OK, skru i pluggen "A".



4. SKIFTING AV KNIVER

a) For å skifte kniver gjøres følgende:

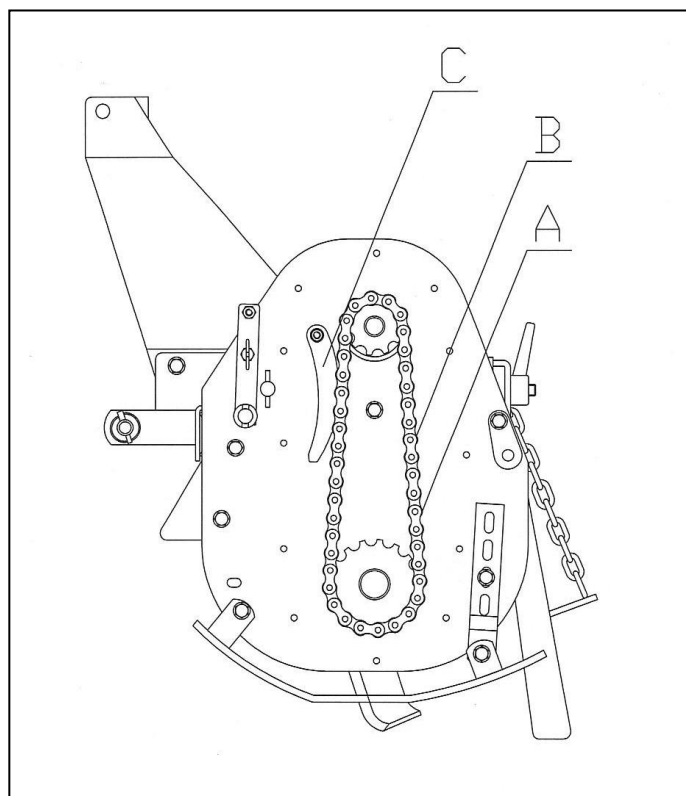
1. Skru av de to mutrene "A" som fester skruen for kniven som skal skiftes.
2. Ta ut de to skruene fra hullene og ta av kniven "B".
3. Monter den nye kniven med de nye skruen som følger med.
4. Fest med mutrene "A".
5. Gjenta dette for alle knivene som skal skiftes.
6. **MERK: hver flens har 2 høyrekniver og 2 venstrekniver**



5. SKIFTING AV KJEDE

a) For å skifte kjede gjøres følgende:

1. Tapp ut olje fra girboksen ifølge de tre første punktene under "b)" kapittel "3".
2. Demonter huset ved å skru ut de 12 skruene.
3. Hold kjedestrammeren "C" ut og ta av kjedelåsen "A" og ta av kjedet "B".
4. Monter det nye kjedet, og pass på at låsingen på kjedelåsen kommer skikkelig på plass.
5. Monter huset med den nye pakningen som leveres sammen med det nye kjedet.
6. Tapp ut olje fra girboksen ifølge de to siste punktene under "b)" kapittel "3".



FEILSØKING

PROBLEM	ÅRSAK OG LØSNING
Utilstrekkelig arbeidsdybde	<ul style="list-style-type: none">- Reduser kjørehastigheten- Øk arbeidsdybden (meiene)- Brekt kniv - Skift- Ikke balanserte kniver - Balanser
Knivene går ikke ned Fresen hopper på bakken og vibrerer	<ul style="list-style-type: none">- Brekte eller skadde kniv - Skift- Kontroller knivinnfestingen- Fremmedlegemer mellom kniver - Rengjør- Jord for tørr eller hard - Reduser kjørehastigheten
Rotorblokkering, sperring	<ul style="list-style-type: none">- For våt jord - Reduser arbeidsdybden- Øk rotorturtallet
For mye oppmaling av jorden	<ul style="list-style-type: none">- Øk kjørehastigheten- Løft bakplaten- Reduser rotorturtallet
For dårlig oppmaling av jorden	<ul style="list-style-type: none">- Reduser kjørehastigheten- Senk bakplaten- Øk rotorturtallet

TRANSPORT

Når maskinen ikke er i bruk, kan maskinen flyttes i frakoblet og stående stilling.

<Viktig>: hold lav hastighet for å unngå hull og ujevnheter i terrenget.

<Viktig>: Før maskinen flyttes må du påse at sikkerhetslåsene står i riktig stilling.

<Note> følg trafikkreglene ved kjøring på offentlig vei. Plasser varselmerker på bakenden. Følg alle gjeldende lover og regler.

LAGRING

Oppbevar maskinen på en tørr og støvfri plass.

INFORMASJON OM RESIRKULERING



Når maskinen ikke kan brukes lenger, må den leveres for resirkulering, og det må kun gjøres til et godkjent mottak, i henhold til gjeldende nasjonale miljøforskrifter. Du må derfor skaffe deg informasjon fra de lokale myndigheter om hvordan dette skal gjøres. Maskinen er i hovedsak sammensatt av: stålmaterialer og lakk.

GARANTI

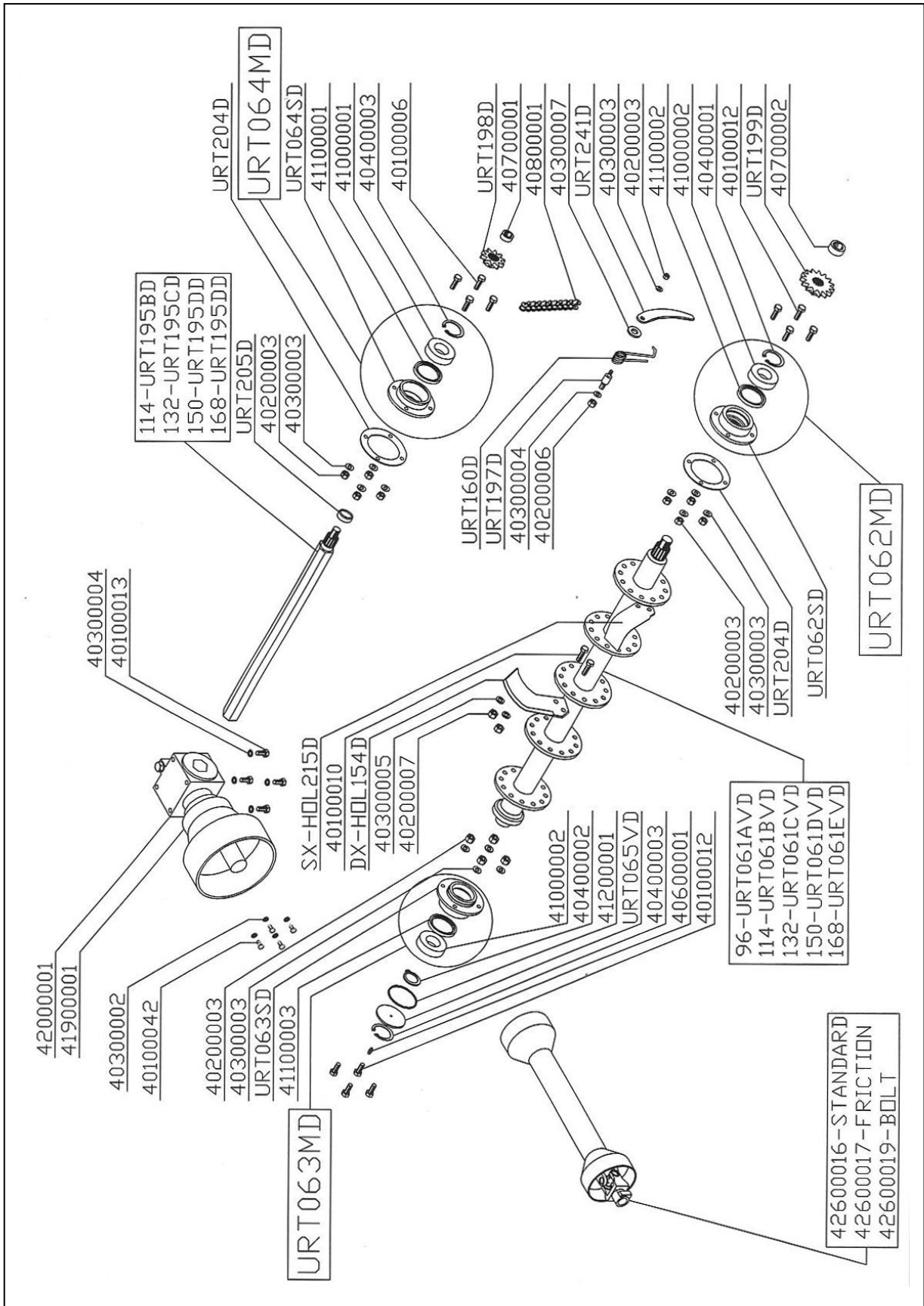
Maskinen dekkes av produsentens garanti i 24 måneder.

Garantien gjelder ikke når:

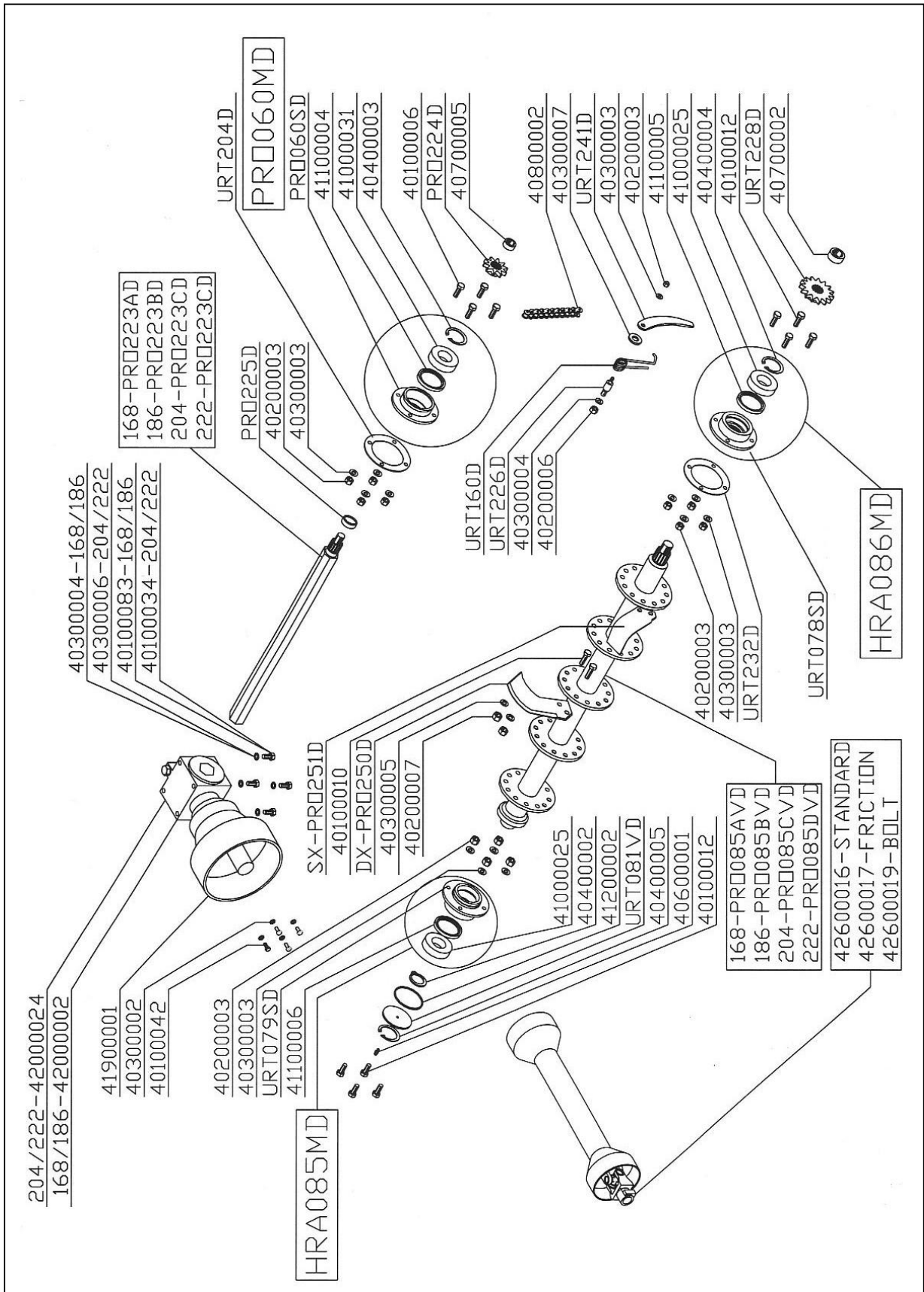
- a) Vedlikeholdet er ikke utført korrekt.
- b) Maskinen er brukt til noe annet enn den er beregnet for.
- c) Maskinen er ombygd eller modifisert uten produsentens skriftlige godkjenning.

RESERVEDELER OG ALTERNATIVER

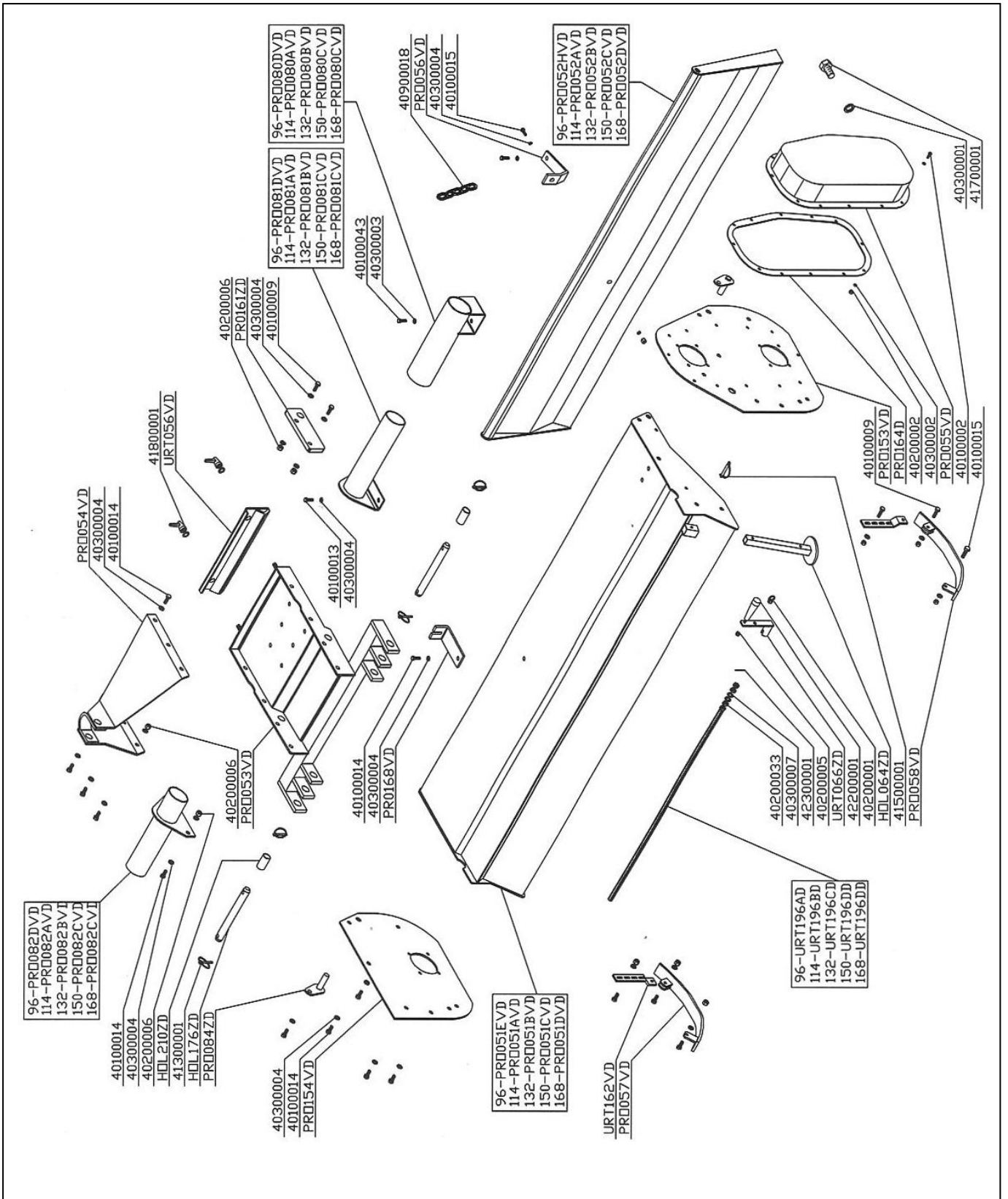
URT-E/D MECHANISMS



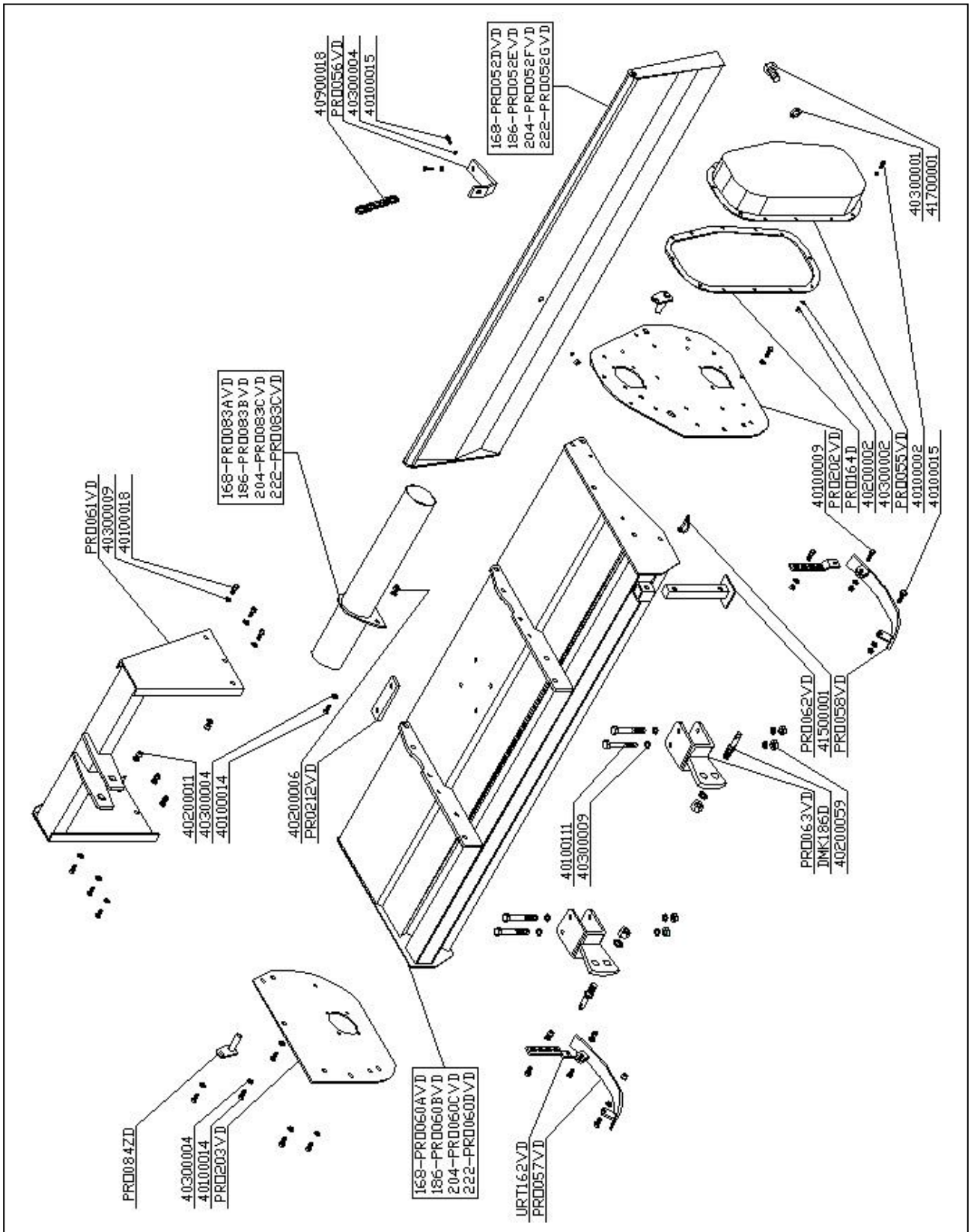
URT-HF MECHANISMS



URT-E/D FRAME COMPONENTS



URT-HF FRAME COMPONENTS



INNHold

FORORD	2
BESKRIVELSE	3
FUNKSJONER VED BRUK	3
YTELSE	3
MAKSIMAL YTELSE	3
STANDARDUTSTYR	3
VARIANTER OG ALTERNATIVER	3
TEKNISKE SPESIFIKASJONER	4
SIKKERHET	5
GENERELLE REGLER	5
SIKKERHETSRESTRIKSJON	5
VARSELMERKER PÅ MASKINEN	6
BRUK	7
FØR ARBEIDET STARTES.....	7
FOR Å STARTE ARBEIDET	8
NÅR ARBEIDET AVSLUTTES	8
VEDLIKEHOLD	9
TABELL "A" VEDLIKEHOLDSSKJEMA	9
1. SMØRING	10
2. OLJEKONTROLL - OLJESKIFT I GIRBOKS.....	10
3. OLJEKONTROLL - OLJESKIFT I GIRBOKS.....	11
4. SKIFTING AV KNIVER	12
5. SKIFTING AV KJEDE	12
FEILSØKING	13
TRANSPORT	14
LAGRING	14
INFORMASJON OM RESIRKULERING	14
GARANTI	14
ARBEIDS- OG VEDLIKEHOLDSSLOGG	15
URT-E/D MECHANISMS	17
URT-HF MECHANISMS	18
URT-E/D FRAME COMPONENTS	19
URT-HF FRAME COMPONENTS	20