

BRUKS- OG VEDLIKEHOLDSHÅNDBOK

BEITEPUSSE «FARM»



INNLEDNING

Denne håndboken er en integrert del av maskinen.

Den må alltid følge maskinen og oppbevares tilgjengelig for brukeren. Vedleggene som beskrives er integrerte deler av denne håndboken.

Hensikten med denne håndboken.

Denne håndboken gir informasjon om korrekt og trygg bruk av maskinen. Brukeren må lese denne håndboken nøye før bruk av maskinen.

Eierens ansvar

Eieren er ansvarlig for ulykker og skader på personer eller gjenstander hvis ikke instruksjonene i denne håndboken følges.

Hjelp i bruk av denne håndboken

Forklaringer: Kontakt din lokale forhandler.

Hvis boken mistes eller blir slitt, eller i tilfelle boken er ønsket på andre språk, må kunden kontakte forhandleren eller produsenten.

Vær oppmerksom på varselmerkene



Fare: Viser til en situasjon som kan være potensielt farlig og som, hvis den ikke unngås, kan være livsfarlig eller medføre alvorlig personskade.



Advarsel: Viser til en situasjon som kan være potensielt farlig og som, hvis den ikke unngås, kan være livsfarlig eller medføre alvorlig personskade.



Merk: Viser til en situasjon som, hvis den ikke unngås, kan medføre moderate eller mindre skader.

Viktig: Instruksjoner må følges nøyaktig for å unngå skader på produktet og nærstående omgivelser

Merk: Tilleggsinformasjon.

BESKRIVELSE

BRUK

Maskiner med vendbart trepunkt kan kjøres begge veier fordi den har girkasse med tapp på begge sider. Avhengig av hvilke kniver som monteres kan den brukes både til å slå gras og kratt.

Tekniske konstruksjonsløsninger benyttes for å sikre høy ytelse, redusere problemer og bedre driftssikkerhet. Man får forbedrede forhold mellom forbruk/ytelse på traktoren takket være elastisiteten i maskinrammen, arbeidsorganenes utforming og mange originale tekniske løsninger.

OM MASKINEN

Maskinen kobles til i traktorens trepunktskobling og en kraftoverføringsaksel kobles til traktorens kraftuttakstapp for å drive rotorakselen.

Arbeidsbredden er fast og bestemmes ut fra valg av maskinstørrelse.

Stubbhøyden er justerbar.

Maskinen kan sideforskyves mekanisk eller hydraulisk (ekstraustyr).

Valsen bak maskinen regulerer stubbhøyden.

GRENSER FOR MASKINENS ANVENDELSE

- ❑ Større hastighet kan påvirke maskinen, kvaliteten på arbeidet og førerens sikkerhet.
- ❑ Maks effekt som kan kjøres gjennom girkassen: 38 Kw \pm 5% med 540 eller 1000 o/min. Større kraft enn det som er angitt kan skade transmisjonen, spesielt ved tungt arbeid.

STANDARD UTSTYR

- Standard kraftoverføringsaksel
- Girkasse med frihjul
- Kraftoverføring med 3 V-reimer
- Vendbar 3-punktkobling
- Glidere som kan justeres i 2 trinn og valse bak

MODELLER OG UTSTYR

- Kniver
- Hammerkniver
- Hydraulisk sideforskyvning
- Mekanisk sideforskyvning

TEKNISKE DATA

SORTERT ETTER MODELL

Modell	Type	Versjon	Effekt	Arbeids- bredde	Vekt	Mål A x B x H	Ant kniver	Rotor
--------	------	---------	--------	--------------------	------	------------------	---------------	-------

			Hk	KW	cm	kg		cm	stk	o/min
FARM	132	C	50-80	16-22	132	232		146x82x78	20	2410
	158	C	50-80	22-34	158	375		172x82x78	24	2410
	186	C	50-80	34-38	186	410		198x82x78	28	2410
	214	C	50-80	34-38	214	472		224x82x78	32	2410
FARM										
	132	M	50-80	16-22	132	232		146x82x78	20	2410
	158	M	50-80	22-34	158	375		172x82x78	24	2410
	186	M	50-80	34-38	186	408		198x82x78	28	2410
	214	M	50-80	34-38	204	463		224x82x78	32	2410

Versjon:

C = Y-kniv

M = Hammerkniv

SIKKERHET

GENERELT OM SIKKERHET

- Arbeid kun i dagslys.
- For å hindre skader på grunn av gjenstander eller slagere som slynges ut, må du påse at det ikke er personer eller dyr innen en radius på 50 meter fra maskinen før du starter arbeidet.
- Bruk lange bukser og kraftige sko.
- Verneutstyret på maskinen må ikke fjernes under arbeid.
- Påse at det ikke er steiner, stolper, ståltråd, etc. som kan komme inn i maskinen.
- Kjør forsiktig i hellende terreng. Kjør mot hellingen og aldri langsetter en skråning.
- Stopp motoren og koble ut kraftuttaket på traktoren før du forlater førersetet.
- Kontroller maskinen etter sammenstøt med faste gjenstander.

- Kontroller maskinen med en gang hvis det er unormale vibrasjoner.
- Skift ut defekte deler med en gang.

□ **MERK – ADVARSEL:**

Girkassen har frihjul. Knivene roterer i minst 30 sekunder etter at kraftuttaket er slått av. Kom ikke i nærheten av maskinen før alle bevegelige deler har stanset helt.

□ **ADVARSEL:**

Start alltid maskinen forsiktig for å unngå skader på kraftoverføringsaksel og girkasse.

SIKKERHETSFORSKRIFTER

Barn og personer som ikke er kjent med disse instruksjonene må ikke få tillatelse til å bruke maskinen. Lokale regler kan begrense bruken av maskinen ut fra alderen.

INNKJØRING

En ny maskin må kjøres inn. Første gangs bruk: Koble maskinen og kraftuttaksakselen til traktoren. Hold maskinen 15 cm over bakken og start kraftuttaket. Øk turtallet gradvis til 540 o/min. Kjør maskinen i ca 15 minutter. En plystretone kan høres nå og da og det er normalt.

VARSELMERKER PÅ MASKINEN

I denne delen vises og forklares sikkerhetsmerkene på maskinen.



1

2

3

4

5

6

1. Les bruksanvisningen.
2. Ta ut startnøkkelen før det utføres vedlikehold eller reparasjoner.
3. Hold trygg avstand fra kraftoverføringsakselen når maskinen går.
4. Hold hendene på trygg avstand fra knivene når maskinen går.
5. Løse gjenstander kan slynges ut. Hold trygg avstand.
6. Hold føttene på trygg avstand fra knivene når maskinen går.

Varselmerkene på maskinen må alltid være leselige.

Hvis varselmerker er skadet må de erstattes.

Ved skifting av maskinkomponenter som opprinnelig har varselmerker, må nye merker monteres.

Levering av nye varselmerker og beskrivelse av montering.

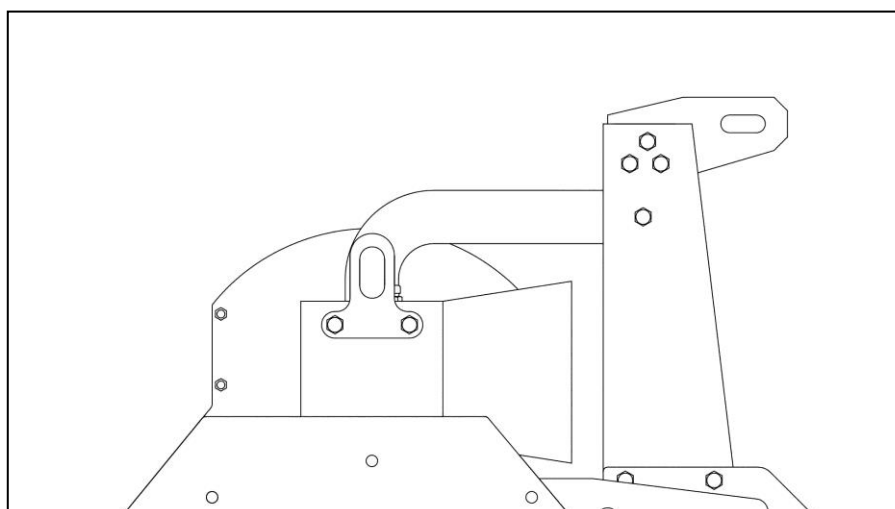
Kontakt din forhandler for å skaffe nye varselmerker med beskrivelse av monteringen.

RIKTIG BRUK

1. FØR ARBEIDET BEGYNNER

a) Juster sleidene og stubbhøyden på følgende måte:

1. Løsne og ta ut de to skruene "B".
2. Plasser sleiden i posisjon "A".
3. Sett inn skruene "B" og trekk dem til.
4. Gjør det samme på maskinens andre side og kontroller at begge sidene er like.



b) Monter maskinen på traktoren på følgende måte:

1. Ta av orrepinnene og ta ut boltene i de nedre festene for trekkstengene på maskinen.
2. Monter trekkstengene fra traktoren i de nedre festene på maskinen, sett i boltene og lås dem med orrepinene.
3. Fest toppstaget fra traktoren i toppen av trepunktsramma på maskinen (koblingstrekanten), sett i boltene og lås med orrepinne.

c) Kjør til arbeidsområdet med maskinen løftet.

d) Koble kraftoverføringsakselen mellom traktoren og maskinen.

e) Kontroller at sikkerhetskjettingen for krafttaksakselen er festet for å hindre at vernerøret roterer.

2. FØR DU BEGYNNER

a) Hold mennesker og dyr i en avstand på minst 50 meters radius rundt maskinen.

b) Senk ned maskinen til valsen bak berører bakken.

c) Start kraftuttaket og øk turtallet gradvis til 540 o/min.

d) Senk maskinen helt ned og start arbeidet.

3. NÅR DU AVSLUTTER

- a) Stopp traktoren og vent i minst 30 sekunder til maskinen har stanset.
- b) Løft maskinen til knivene letter fra bakken.
- c) Stopp kraftuttaket.
- d) Koble fra kraftoverføringsakselen fra traktoren.
- e) Løft maskinen helt opp.

VEDLIKEHOLD

På tabell "A" er vedlikeholdet angitt med intervall for maskinen.
Hvis ikke de angitte intervallene følges kan det svekke maskinens funksjoner, og i dette tilfellet gjelder ikke garantien lenger.

TABELL "A" VEDLIKEHOLDSSKJEMA

	FØRSTE START	ETTER 10. time	HVER 30. time	HVER 500. time	SESONG- SLUTT	FØR BRUK	ETTER BRUK
MASKIN	Smøring		Smøring		Rengjøring Smøring		Rengjøring
GIRKASSE	Oljenivå	Oljenivå	Oljenivå	Skift olje			
SKRUER		Skrue	Skrue				
KNIVER			Kontroller		Kontroller	Kontroller	Kontroller
REIMER	Kontroller	Kontroller		Reservedeler			

MERK:

Drivreimene strekker seg i løpet av den første timen etter at maskinen er tatt i bruk.

Kontroller derfor reimene og etterstram dem etter en times kjøring. Se side 11.

1. SMØRING

Smør punktene "A", "B", "C", "D", "E" og "F" ved angitt intervall i vedlikeholdsskjemaet "A". Smørepunktene er utstyrt med en smørenippel av type "A" UNI 7663. Bruk kun litumbasert universalfett type NLGI 2 til smøring.

2. KONTROLLER OLJENIVÅET I GIRKASSEN

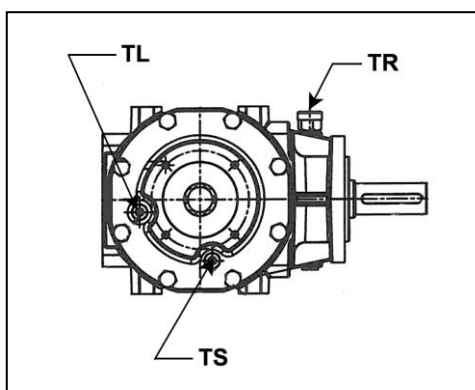
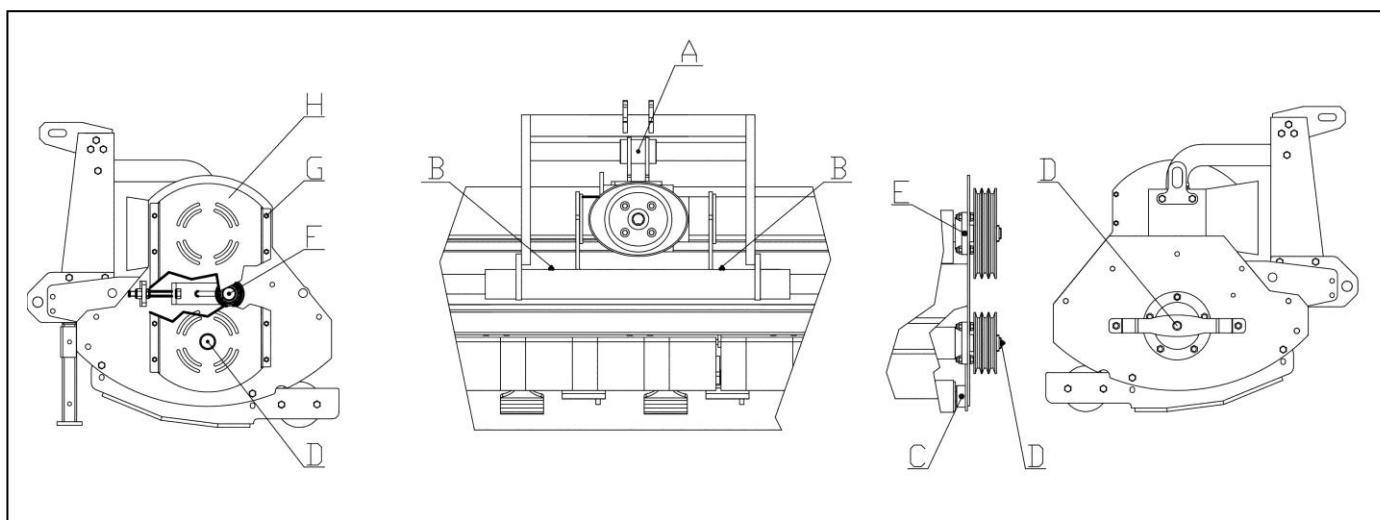
Kontroller eller skift olje i girkassen ved intervall ifølge tabell "A". Bruk kun oljetype SAE 140 EP ved fylling. Giroljevolum: 0,8 L

a) For å kontrollere oljenivået i girkassen, gjør som følger:

1. Maskinen skal stå vannrett. Fjern dekselet foran girkassen. Skru ut pluggen "TL" og kontroller at oljen står opp til underkant av hullet.
2. Hvis nivået er OK, sett i og trekk til pluggen "TL".
3. Hvis nivået er lavt, skru ut plugg "TR" og fyll på olje.
4. Når nivået er OK, sett i og trekk til pluggene "TL" og "TR".

b) For å skifte olje i girkassen, gjør som følger:

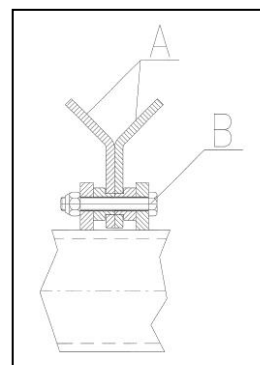
1. Ta av dekselet foran girkassen. Skru ut pluggene "TL", "TR" og "TS". La all oljen renne ut.
2. Skru tappepluggen "TS" inn igjen og fyll olje gjennom hullet "TR".
3. Skru inn pluggene "TL" og "TR" når oljenivået er korrekt og monter dekselet foran girkassen igjen.



3. SKIFTE KNIVER

a) For å skifte kniver gjøres følgende:

1. Skru av mutteren og ta ut skruen "B".
2. Ta ut knivene "A" med foringer og mellomringer.
3. Hvis det brukes hammerkniver er det ingen mellomringer.
4. Monter en ny kniv.
5. Monter skruen "B" og mutteren.
6. **MERK: Alle kniver må være av samme type.**
7. **MERK: Rotoren må balanseres på nytt etter at knivene er skiftet.**



4. JUSTERING OG BYTTING AV REIMER

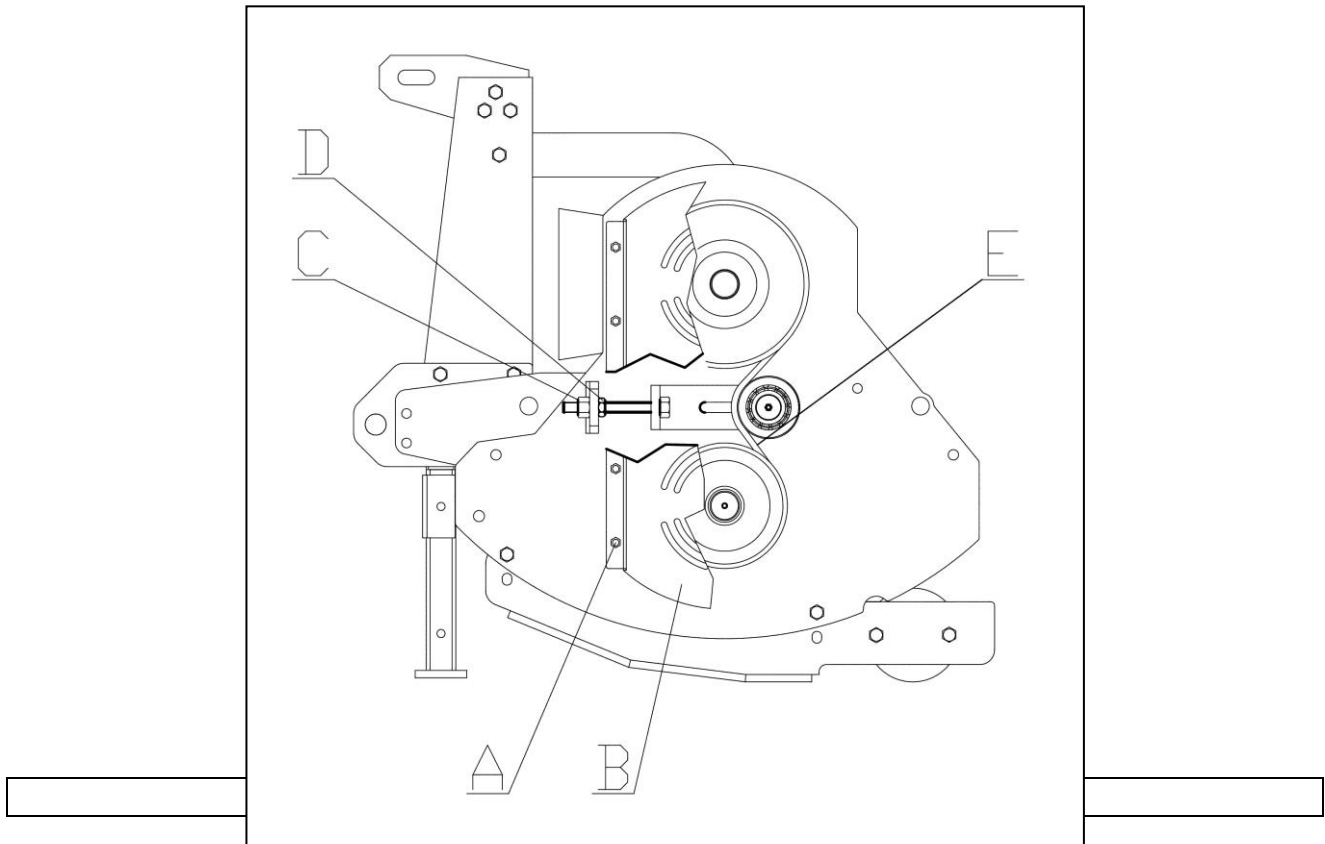
a) Gå fram slik for å justere eller skifte reimene:

1. Løsne de åtte skruene "A" og ta bort dekslet "B"
2. Løsne låsemutteren "D". Skru inn skruen "C" for å stramme reimene eller skru den ut for slakke dem. Stramningen er riktig når reimene kan presses inn noen få millimeter.
3. Trekk deretter til låsemutteren og monter dekslet "B".

b) Gå fram slik for å skifte reimene:

1. Løsne de åtte skruene "A" og ta bort dekslet "B"
2. Løsne låsemutteren "D" og ta ut skruen "C".

3. Fjern de 3 gamle reimene "E". Alle må byttes samtidig ellers kan det bli vanskelig å justere dem. Monter de nye reimene.
4. Utfør punkt "2" og "3" under punkt "a".



ÅRSAK	OG LØSNING
<p style="text-align: center;">Unormale vibrasjoner</p>	<ul style="list-style-type: none"> - Ubalanse i rotoren – Kontakt forhandleren. - En eller flere kniver mangler – Monter nye. <li style="padding-left: 40px;">- Skadde lager – Skift
<p style="text-align: center;">Ujevnt eller dårlig snitt</p>	<ul style="list-style-type: none"> <li style="padding-left: 40px;">- Skadete kniver – Monter nye. - Feil kniver i forhold til vegetasjon – Bytt til en annen type.

TRANSPORT

Når maskinen ikke er i bruk, kan maskinen flyttes i frakoblet og stående stilling.

Viktig: kjøre sakte på ujevnt underlag.

Viktig: Før maskinen flyttes må du påse at sikkerhetslåsene står i riktig stilling.

Merk: Følg trafikkreglene under kjøring på offentlig veg. Plasser varselmerker bak på maskinen. Følg alle gjeldende lover og regler.

LAGRING

Oppbevar maskinen på en tørr og støvfri plass.

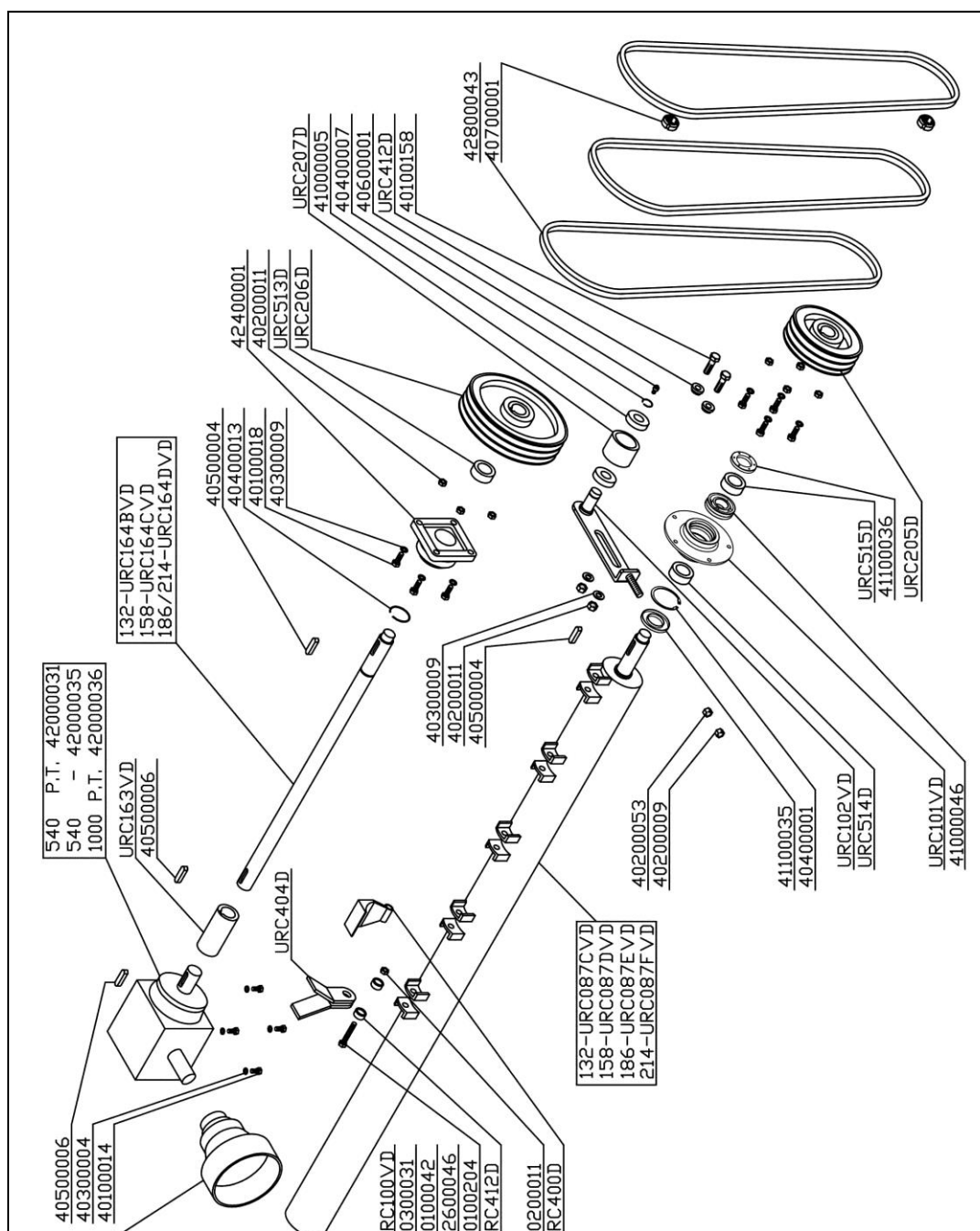
INFORMASJON OM RESIRKULERING



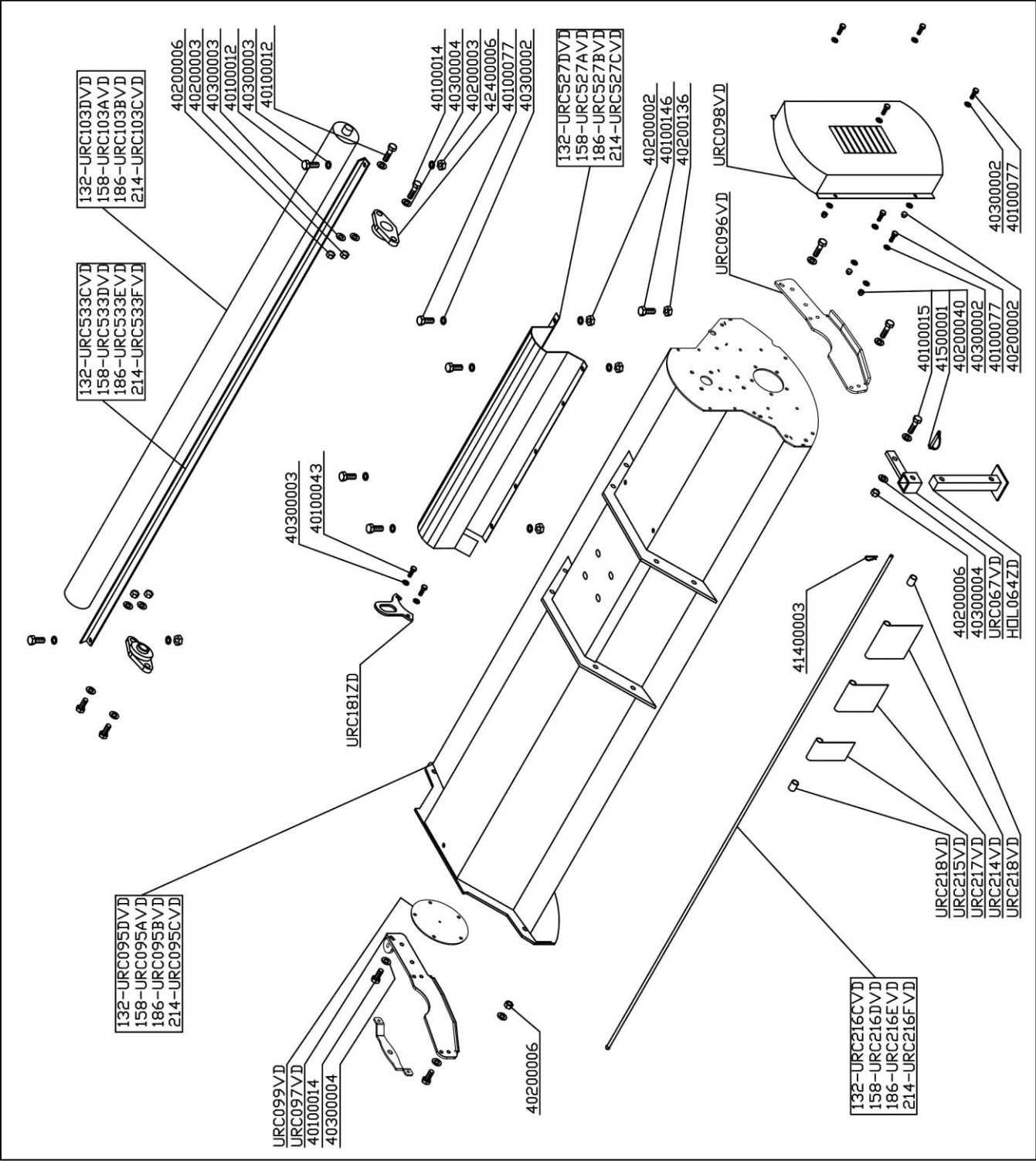
Når maskinen ikke kan brukes lenger, må den leveres for resirkulering, og det må kun gjøres til et godkjent mottak, i henhold til gjeldende nasjonale miljøforskrifter. Ta kontakt med lokale myndigheter dersom du er tvil om hvordan det skal gjøres. Redskapet består i hovedsak av stålmaterialer og lakk.

GARANTI

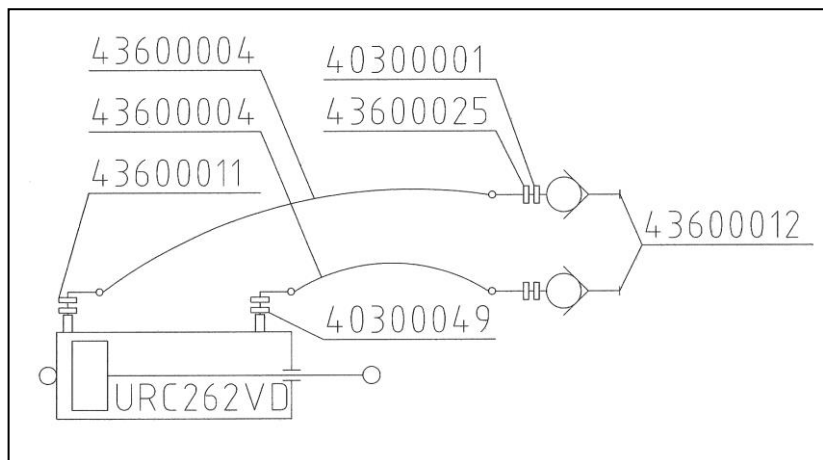
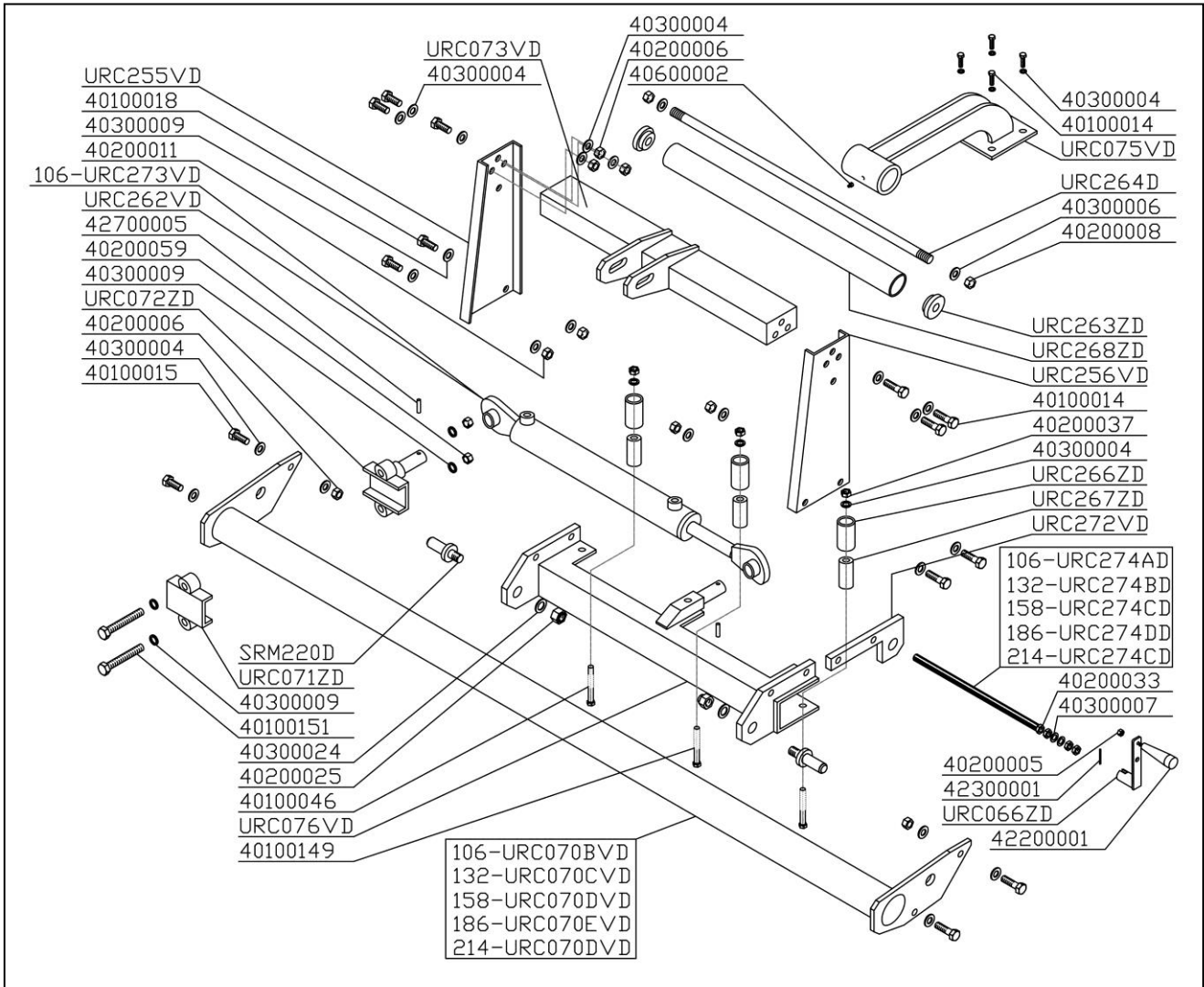
MEKANIKK



RAMME



HYDRAULISK FORSKYVNING 132-158-186



HYDRAULISK FORSKYVNING 214

