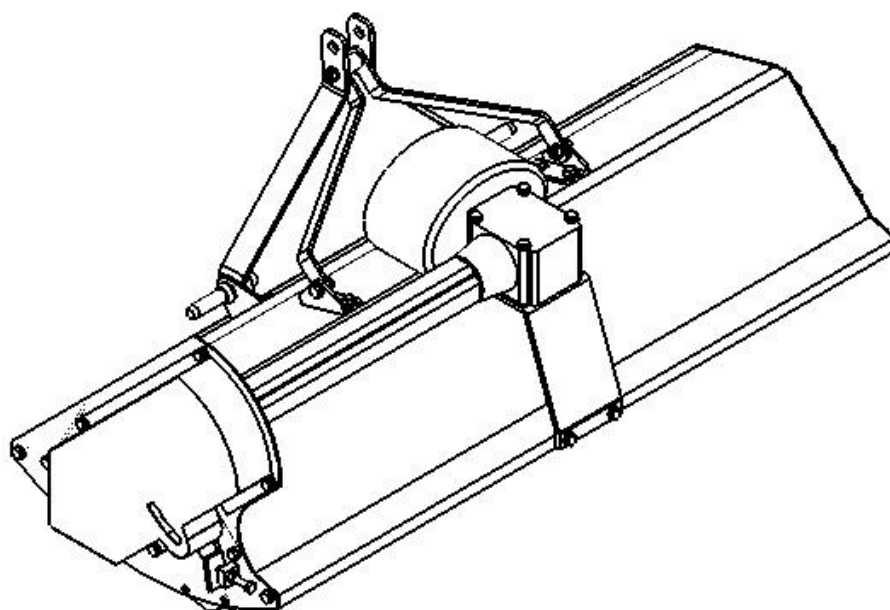


BRUKS- OG VEDLIKEHOLDSHÅNDBOK

BEITEPUSSE - FUNNY 2015



FORORD

Denne håndboken er en integrert del av maskinen.

Den må alltid følge maskinen og oppbevares tilgjengelig for brukeren. Vedleggene som beskrives er integrerte deler av denne håndboken.

Hensikten med denne håndboken.

Denne håndboken gir informasjon om korrekt og trygg bruk av maskinen. Brukeren må lese denne håndboken nøye før arbeid med maskinen.

Eierens ansvar

Eieren er ansvarlig for ulykker og skader på personer eller gjenstander hvis ikke instruksjonene i denne håndboken følges.

Hjelp i bruk av denne håndboken

Forklaringer: Kontakt din lokale forhandler.

Hvis boken mistes eller blir slitt, eller i tilfelle boken er ønsket på andre språk, må kunden kontakte forhandleren eller produsenten.

Vær oppmerksom på varselmerkene



Fare: Viser til en situasjon som kan være potensielt farlig og som, hvis den ikke unngås, kan være livsfarlig eller medføre alvorlig personskade.



Advarsel: Viser til en situasjon som kan være potensielt farlig og som, hvis den ikke unngås, kan være livsfarlig eller medføre alvorlig personskade.



Se opp! Viser til en situasjon som kan være potensielt farlig og som, hvis den ikke unngås, kan medføre mindre til moderate skader, eller varsler om å være forsiktig under en utrygg prosedyre.

Viktig: Instruksjoner som må følges nøyaktig for å unngå skader på produktet, nærstående omgivelser eller miljøet.

Merk: Tilleggsinformasjon.

BESKRIVELSE

BRUK

Avhengig av maskinens kniver kan den brukes til ulike oppgaver som f. eks. å slå gress, knuse greiner e. l. Tekniske konstruksjonsløsninger benyttes for å sikre høy ytelse, redusere problemer og bedre driftssikkerhet, forbedrede forhold mellom forbruk/ytelse på traktoren takket være elastisiteten i maskinrammen, arbeidsorganenes utforming og mange originale tekniske løsninger.

OM MASKINEN

Maskinen kobles til i traktorens trepunktskobling og en kraftoverføringsaksel kobles til traktorens kraftuttakstapp for å drive rotorakselen.

Arbeidsbredden er fast og bestemmes ut fra valg av maskinstørrelse.

Stubbhøyden er justerbar.

Arbeidsområdet senter er traktorens midtlinje.

Valsen bak maskinen regulerer stubbhøyden

GRENSER FOR MASKINENS ANVENDELSE

- Større hastighet kan påvirke maskinen, kvaliteten på arbeidet og førerens sikkerhet.
- Girkassen er beregnet for effekter fra 9 til 20 KW \pm 5% og 540 o/min. Større kraft enn det som er angitt kan skade transmisjonen, spesielt ved tungt arbeid.

STANDARD UTSTYR

- Standard kraftuttaksaksel
- Frihjul i girkassen
- Bakmontert valse
- Kniver

TILVALGSTYR

- Hammerkniver

TEKNISKE DATA

SORTERT ETTER MODELL

Modell	Type	Versjon	Effekt		Arbeids- bredde		Vekt		Dimensjoner A x B x H	Antall kniver	Rotor- turtall
			Hk	KW	cm	Tom mer	kg	Pund	cm	n°	o/min
FUNNY	80	S	12-28	9-20	80	32	105	231	94x60x60	12	2410
	80	TS	12-28	9-20	80	32	105	231	94x60x60	12	2410
	93	S	12-28	9-20	93	36	110	242	107x60x60	16	2410
	93	TS	12-28	9-20	93	36	110	242	107x60x60	16	2410
	106	S	12-28	9-20	106	42	122	269	120x60x60	16	2410
	106	TS	12-28	9-20	106	42	122	269	120x60x60	16	2410
	132	S	12-28	9-20	132	52	138	304	146x60x60	20	2410
	132	TS	12-28	9-20	132	52	138	304	146x60x60	20	2410
	158	S	12-28	9-20	158	62	160	353	172x60x60	24	2410
	158	TS	12-28	9-20	158	62	160	353	172x60x60	24	2410
FUNNY	80	C	12-28	9-20	80	32	105	231	94x60x60	24	2410
	80	TC	12-28	9-20	80	32	105	231	94x60x60	24	2410
	93	C	12-28	9-20	93	36	110	242	107x60x60	16	2410
	93	TC	12-28	9-20	93	36	110	242	107x60x60	16	2410
	106	C	12-28	9-20	106	42	122	269	120x60x60	32	2410
	106	TC	12-28	9-20	106	42	122	269	120x60x60	16	2410
	132	C	12-28	9-20	132	52	138	304	146x60x60	40	2410
	132	TC	12-28	9-20	132	52	138	304	146x60x60	40	2410
	158	C	12-28	9-20	158	62	160	353	172x60x60	48	2410
	158	TC	12-28	9-20	158	62	160	353	172x60x60	48	2410

Modell:

C = Kniv

S = Hammerkniv

TC = Utskiftbar kniv

TS = Utskiftbar flat kniv

GENERELT OM SIKKERHET

- ❑ Arbeid kun i dagslys.
- ❑ For å hindre skader på grunn av gjenstander som slynges ut, må du påse at det ikke er personer eller dyr innen en radius på 50 meter fra maskinen før du starter arbeidet.
- ❑ Bruk lange bukser og kraftige sko.
- ❑ Verneutstyret på maskinen må ikke fjernes under arbeid.
- ❑ Påse at det ikke er steiner, stolper, ståltråd, etc.
- ❑ Kjør forsiktig i hellende terreng. Kjør mot og med hellingen og aldri langsetter en skråning.
- ❑ Stopp motoren og koble ut kraftuttaket på traktoren før du forlater førersetet.
- ❑ Kontroller maskinen etter sammenstøt med faste gjenstander.
- ❑ Kontroller maskinen med en gang hvis det er unormale vibrasjoner.
- ❑ Skift ut defekte deler med en gang.

❑ MERK – ADVARSEL:

Girkassen har frihjul. Knivene roterer i minst 30 sekunder etter at kraftuttaket er slått av. Kom ikke i nærheten av maskinen før alle bevegelige deler har stanset helt.

❑ ADVARSEL:

Start alltid maskinen forsiktig for å unngå skader på kraftoverføringsaksel og girkasse.

SIKKERHETSFORSKRIFTER

Barn eller maskinførere som ikke er kjent med disse instruksjonene må ikke få lov til å bruke maskinen. Lokale regler kan begrense bruken av maskinen ut fra førerens alder og ferdigheter.

INNKJØRING

En ny maskin må innkjøres.

Første gangs bruk: Koble maskinen og kraftuttaksakselen til traktoren. Hold maskinen 15 cm over bakken og start kraftuttaket. Øk turtallet gradvis til 540 o/min. Kjør maskinen i ca 15 minutter. En plystretone kan høres nå og da og det er normalt.

MASKINENS SIKKERHETSMERKER

I denne delen vises og forklares sikkerhetsmerkene på maskinen.



1

2

3

4

5

6

1. Les bruksanvisningen.
2. Ta ut startnøkkelen før det utføres vedlikehold eller reparasjoner.
3. Hold trygg avstand fra kraftoverføringsakselen når maskinen går.
4. Løse gjenstander kan slynges ut. Hold trygg avstand.
5. Hold trygg avstand fra knivene når maskinen går.
6. Hold trygg avstand fra reimer og andre bevegelige deler når maskinen går.

Varselmerkene på maskinen må alltid være leselige.

Hvis varselmerker er skadet må de erstattes.

Ved skifting av maskinkomponenter som opprinnelig har varselmerker, må nye merker monteres.

Levering av nye varselmerker og beskrivelse av montering.

Kontakt din forhandler for å skaffe nye varselmerker med beskrivelse av monteringen.

1. FØR ARBEIDET BEGYNNER

- a) Monter maskinen på traktoren på følgende måte:
 - 1. Ta av orrepinnene og ta ut boltene i de nedre festene for trekkstengene på maskinen.
 - 2. Monter trekkstengene fra traktoren i de nedre festene på maskinen, sett i boltene og lås dem med orrepinene.
 - 3. Fest toppstaget fra traktoren i toppen av trepunktsrammen på maskinen (koblingstrekanten), sett i bolten og lås med orrepinne.
- b) Koble kraftoverføringsakselen mellom traktoren og maskinen.
- c) Kontroller at sikkerhetskjettingen for kraftuttaksakselen er festet for å hindre at vernerøret roterer.
- d) Kjør til arbeidsområdet med maskinen løftet.
- e) Juster stubbhøyden på følgende måte:
 - 1. Senk ned maskinen til valsen bak berører bakken.
 - 2. Reguler stubbhøyden med toppstaget. Langt stag = større høyde, og motsatt.
 - 3. Lås kontramutteren på toppstaget etter justeringen.

2. FØR DU BEGYNNER

- a) Hold mennesker og dyr i en avstand på minst 30 meters radius rundt maskinen.
- b) Senk ned maskinen til valsen bak berører bakken.
- c) Start kraftuttaket og øk turtallet gradvis til 540 o/min.
- d) Senk maskinen helt ned og start arbeidet.

3. AVSLUTNING

- a) Stopp traktoren.
- b) Løft maskinen til knivene letter fra bakken.
- c) Stopp kraftuttaket og vent i minst 30 sekunder til maskinen har stanset.
- d) Koble fra kraftoverføringsakselen fra traktoren.
- e) Løft maskinen helt opp.

VEDLIKEHOLD

På tabell "A" er vedlikeholdet angitt med intervall for maskinen.

Hvis ikke de angitte intervallene følges kan det svekke maskinens funksjoner, og garantien kan gjøres ugyldig.

TABELL "A" VEDLIKEHOLDSSKJEMA

	FØRSTE START	ETTER 10. time	HVER 30. time	HVER 500. time	SESONG- SLUTT	FØR ARBEID	ETTER ARBEID
MASKIN	Smøring		Smøring		Rengjøring Smøring		Rengjør
GIRKASSE	Oljenivå	Oljenivå	Oljenivå	Bytt olje			
SKRUER		Skrue	Skrue				
KNIVER			Kontroller		Kontroller	Kontroller	Kontroller
REIMER		Kontroller		Bytt reimer			

1. SMØRING

Smør punkt "B", "C", "D", "E", "F" og "G" ved angitt intervall i vedlikeholdsskjemaet "A".
Smørepunktet er utstyrt med en smørenippel av type "A" UNI 7663.
Bruk kun Litiumbasert universalfett Type NLGI 2 til smøring.

2. KONTROLLER OLJENIVÅET I GIRKASSEN

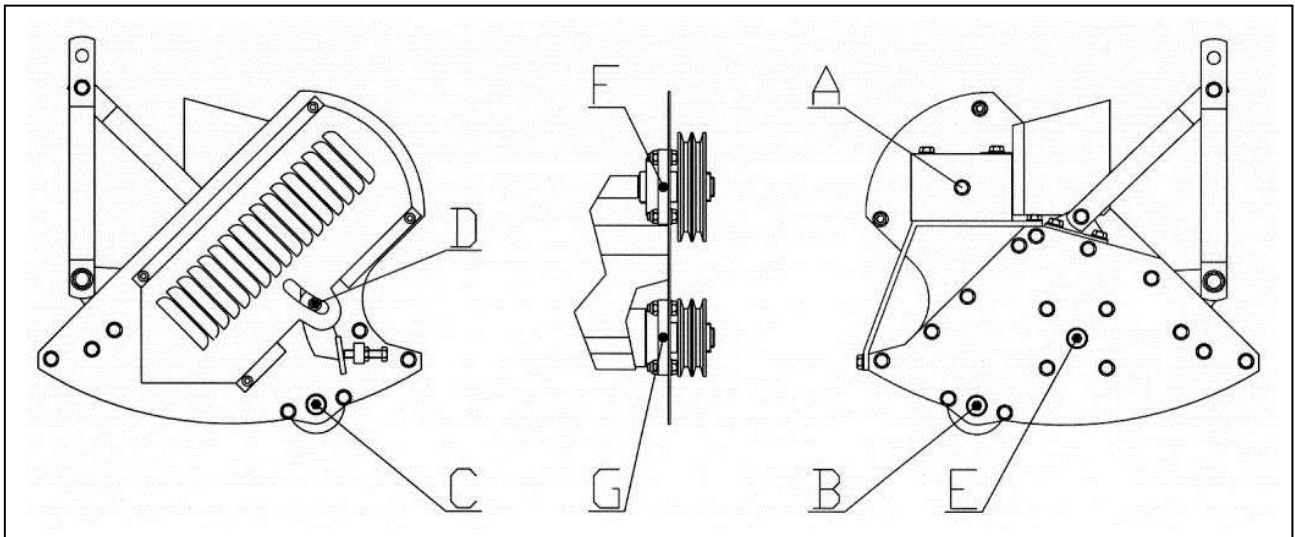
Kontroller eller skift olje i girboksen ved intervall ifølge tabell "A".
Bruk kun oljetype SAE 140 EP ved fylling.
Girolvolum: 0,8 L

a) For å kontrollere oljenivået i girkassen, gjør som følger:

1. Skru ut pluggen "A" med maskinen på flat mark, og kontroller at oljen står ved nedkant av hullet.
2. Hvis nivået er OK, sett i og trekk til pluggen "A".
3. Etterfyll hvis nivået er lavere.
4. Når nivået er OK, sett i og trekk til pluggen "A".

b) For å skifte olje i girkassen, gjør som følger:

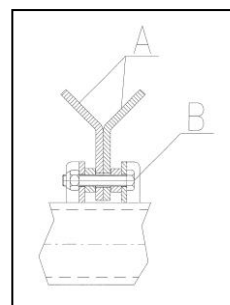
1. Skru ut pluggen "A" og ta ut oljen ved hjelp av en liten pumpe.
2. Fyll på ny olje gjennom pluggåpningen "A".
3. Når nivået er OK, sett i og trekk til pluggen "A".



3. SKIFTE KNIVER

a) For å skifte kniver gjøres følgende:

1. Skru av mutteren og ta ut skruen "B".
2. Ta ut knivene "A" med foringer.
3. Monter en ny kniv.
4. Monter skruen "B" og mutteren.
5. **MERK: Alle kniver må være av samme type.**
6. **MERK: Rotoren må balanseres på nytt etter at knivene er skiftet.**



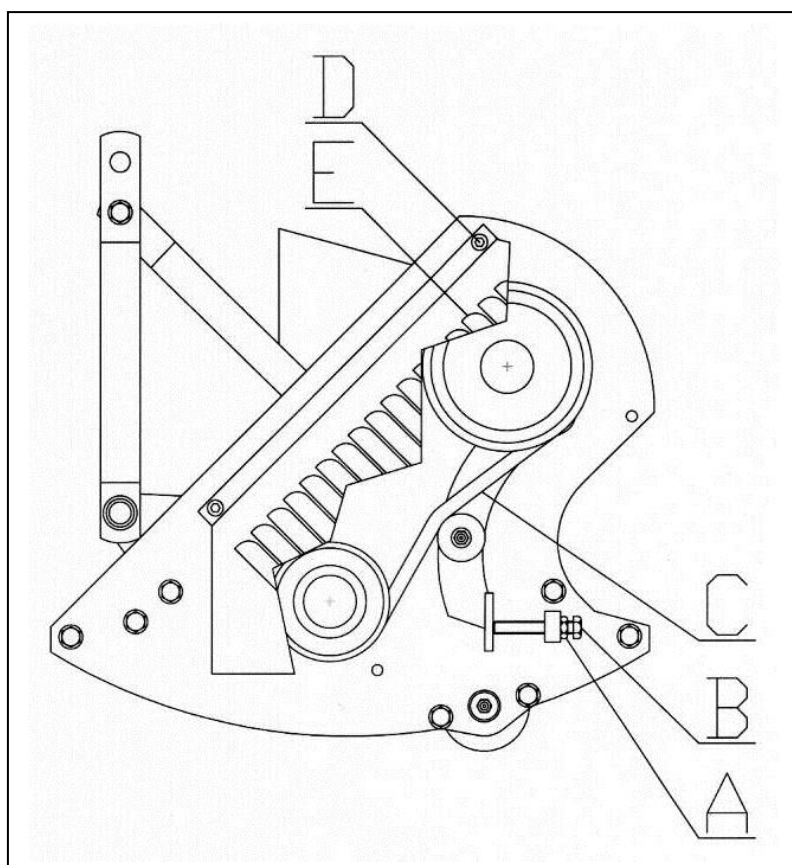
4. JUSTERING OG BYTTING AV REIMER

a) Gå fram slik for å justere eller skifte reimene:

1. Løsne de fire skruene "D" og ta bort dekslet "E"
2. Løsne låsemutteren "A". Skru inn skruen "B" for å stramme reimene eller skru den ut for slakke dem.
3. Trekk deretter til låsemutteren "A" og monter dekslet "E".

b) Gå fram slik for å skifte reimene:

1. Løsne de fire skruene "D" og ta bort dekslet "E"
2. Løsne låsemutteren "A" og ta ut skruen "B".
3. Fjern de gamle beltene "E". Begge må byttes samtidig ellers kan det bli vanskelig å justere dem. Monter de nye beltene.
4. Utfør punkt "2" og "3" punkt "a".



FEILSØKING

FEIL	ÅRSAK OG LØSNING
Unormale vibrasjoner	-Ubalanse i rotoren – Kontakt forhandleren. -En eller flere kniver mangler – Monter nye. -Skadde lager – Skift
Ujevnt eller dårlig snitt	-Skadde kniver – Monter nye. -Feil kniver i forhold til vegetasjon – Bytt til en annen type.

TRANSPORT

Når maskinen ikke er i bruk, kan maskinen flyttes i frakoblet og stående stilling.

Viktig: kjør sakte på ujevnt underlag.

Viktig: Før maskinen flyttes må du påse at sikkerhetslåsene står i riktig stilling.

Merk: følg trafikkreglene under kjøring på offentlig veg. Plasser varselmerker på bakenden. Følg alle gjeldende lover og regler.

LAGRING

Oppbevar maskinen på en tørr og støvfri plass.

INFORMASJON OM RESIRKULERING



Når maskinen ikke kan brukes lenger, må den leveres for resirkulering, og det må kun gjøres til et godkjent mottak, i henhold til gjeldende nasjonale miljøforskrifter. Ta kontakt med lokale myndigheter dersom du er tvil om hvordan det skal gjøres. Redskapet består i hovedsak av stålmaterialer og lakk.

GARANTI

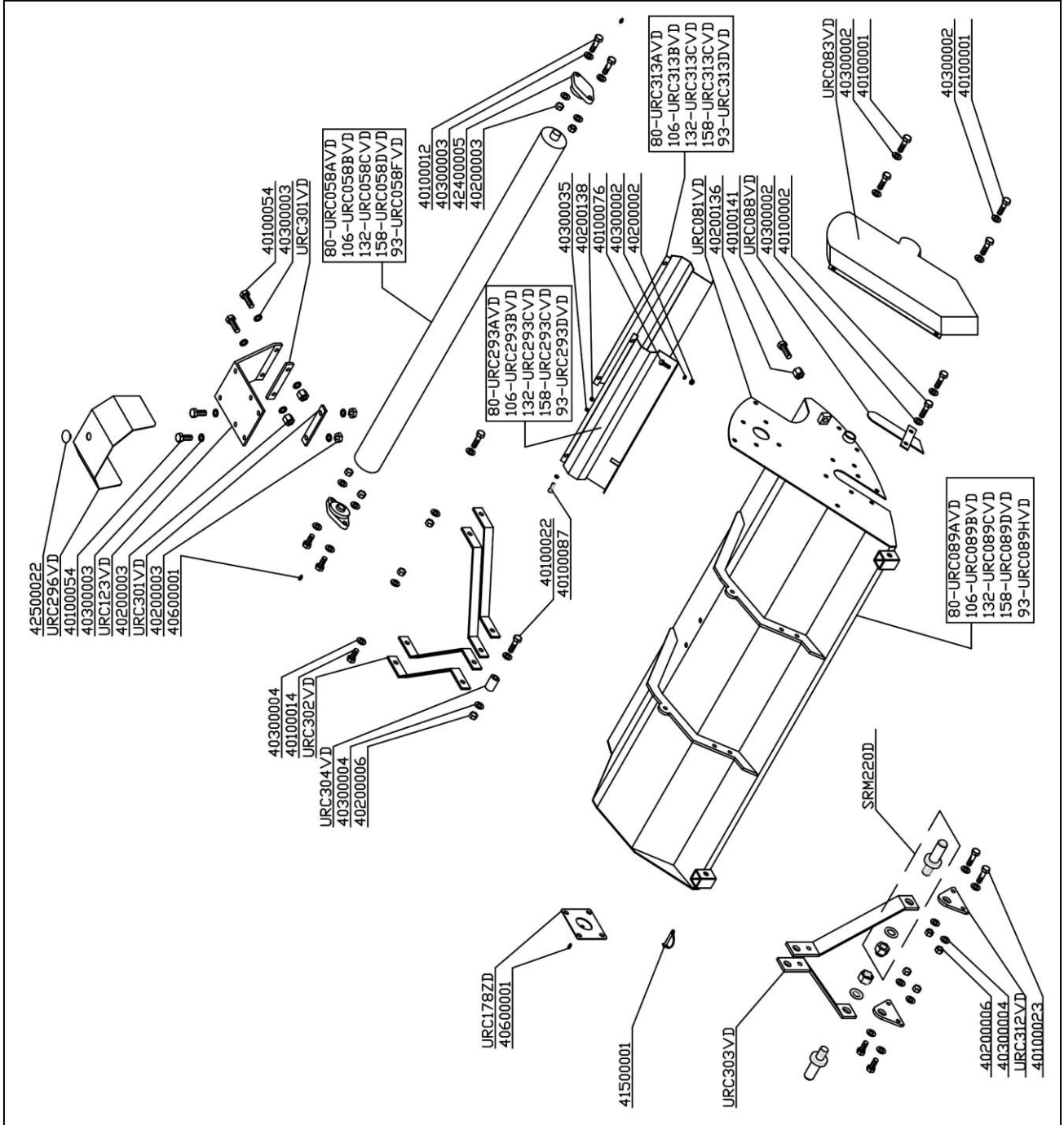
Maskinen dekkes av produsentens garanti i 24 måneder.

Garantien gjelder ikke når:

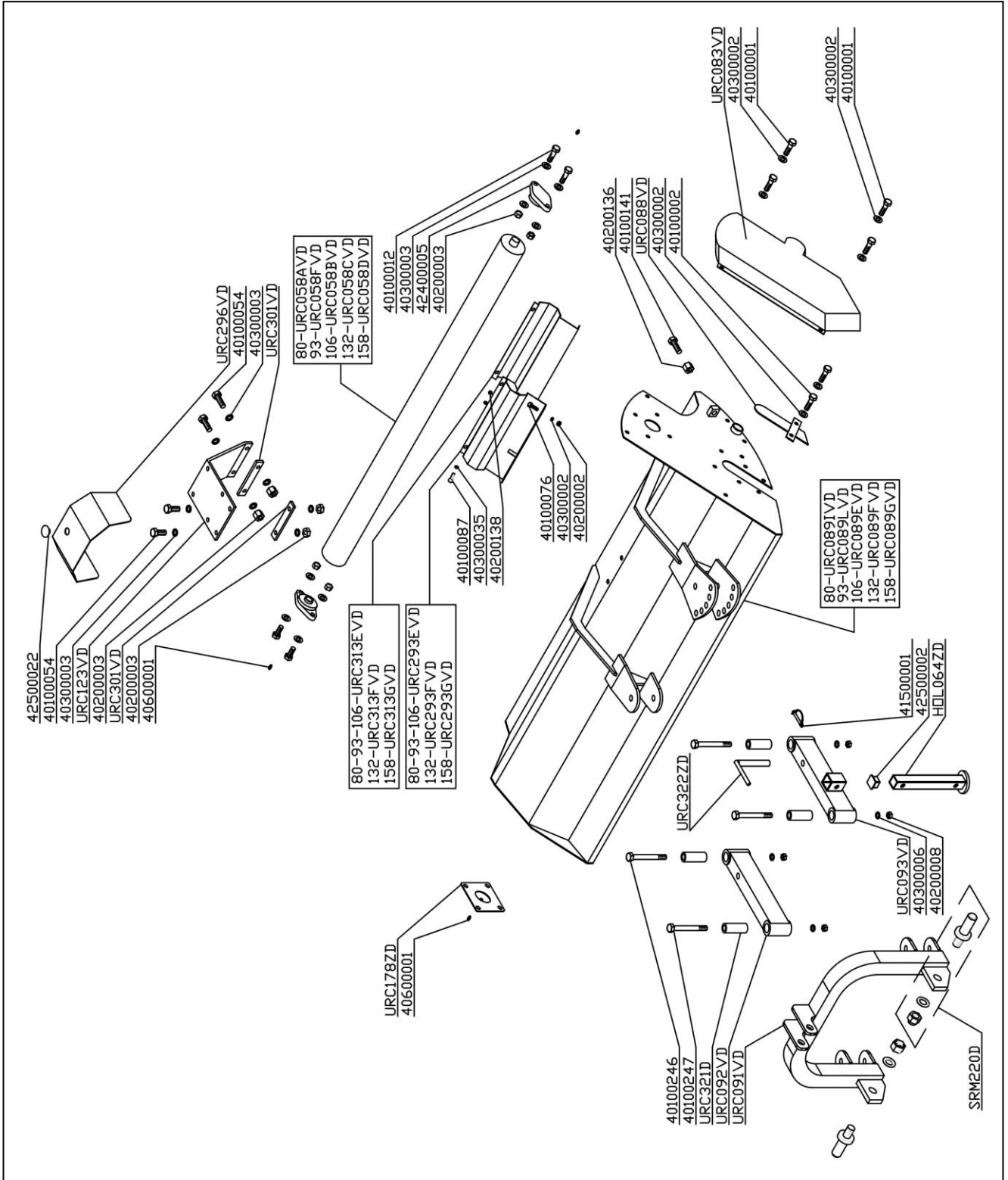
- a) Vedlikeholdet er ikke utført korrekt.
- b) Maskinen er brukt til noe annet enn den er beregnet for.
- c) Maskinen er ombygd eller modifisert uten produsentens skriftlige godkjenning.

RESERVEDELER

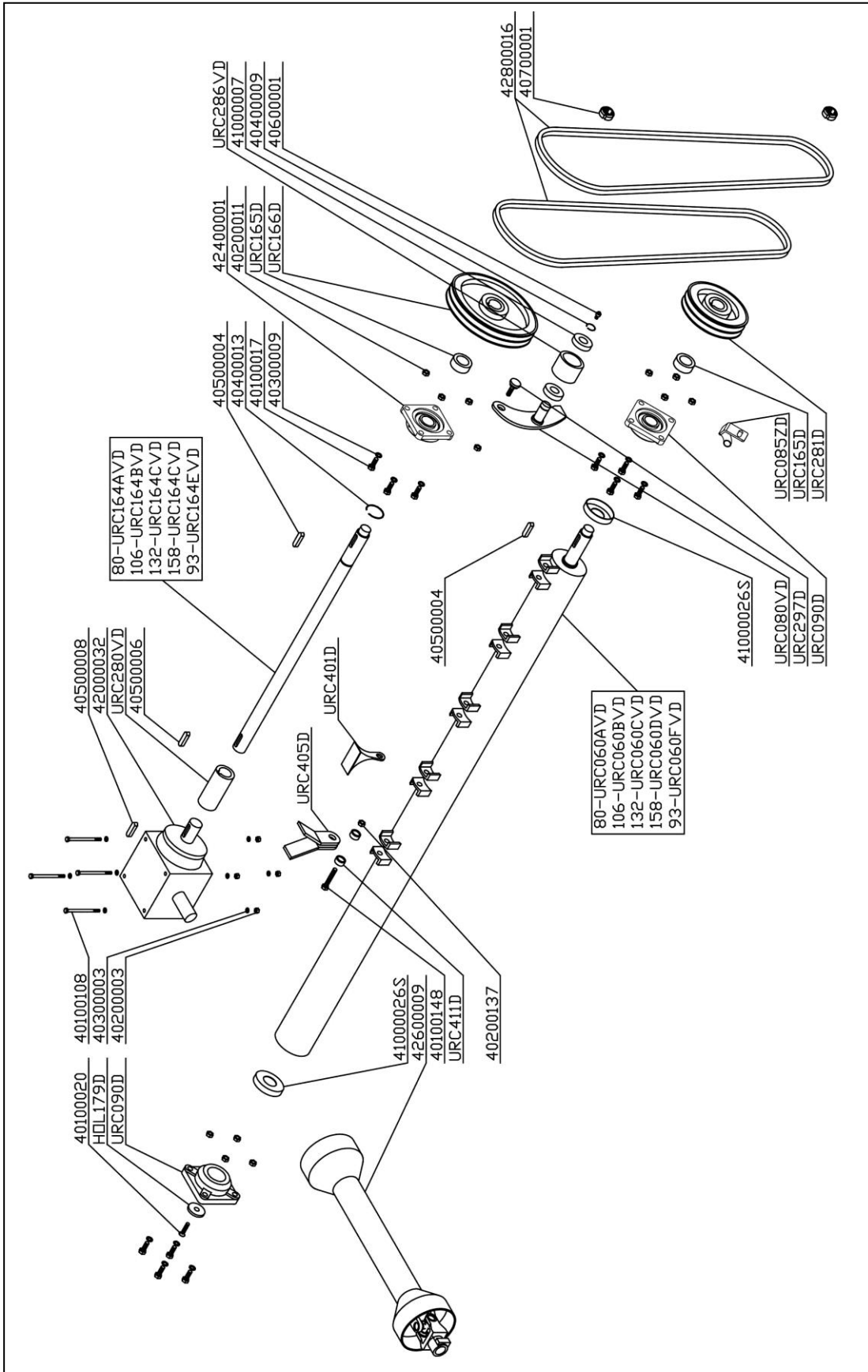
SKISSE



SKISSE T



MEKANIKK



MEKANIKK T

