



*Farm & Garden Equipment*

**DelMorino** SRL

Del Morino srl , v.Caroni di Sotto 19,  
I-52033 Caprese Michelangelo AR Italy  
Tlf: +39-575-791059 Faks: +39-575-791210  
E-post: export@del-morino.it  
<http://www.del-morino.it>

**BRUKS- OG VEDLIKEHOLDSHÅNDBOK**  
**Oversatt fra Engelsk bruksanvisning**

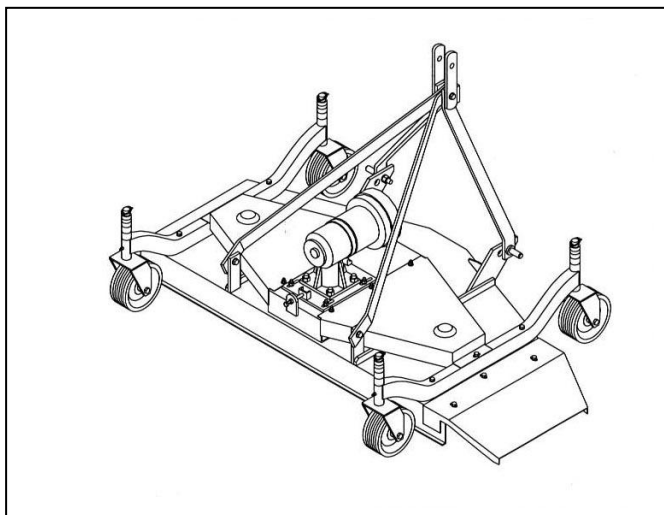
**KLIPPER TYPE "SRM" "PRM" "XRM"**

**KLIPPER TYPE "FM" "FMRD" "XFM"**

**PRM**



**SRM**



## FORORD

### **Denne håndboken er en integrert del av maskinen.**

Den må alltid følge maskinen og oppbevares tilgjengelig for brukeren. Vedleggene som beskrives er integrerte deler av denne håndboken.

### **Hensikten med denne håndboken.**

Denne håndboken gir informasjon om korrekt og trygg bruk av maskinen. Brukeren må lese denne håndboken nøye før arbeid med maskinen.

### **Eierens ansvar**

Eieren er ansvarlig for ulykker og skader på personer eller gjenstander hvis ikke instruksjonene i denne håndboken følges.

### **Hjelp i bruk av denne håndboken**

Forklaringer: kontakt forhandleren.

Spørsmål om ekstra kopier av håndboken: hvis boken mistes eller blir slitt, eller i tilfelle boken er ønsket på andre språk, må kunden kontakte forhandleren eller produsenten.

### **Vær oppmerksom på varselmerkene**



**<Fare>**: varslers en mulig farlig situasjon, som hvis den ikke unngås kan føre til alvorlig personskader.



**<Advarsel>**: varslers en mulig farlig situasjon, som hvis den ikke unngås kan føre til alvorlig personskade eller død.



**<Forsiktig>**: varslers en mulig farlig situasjon, som hvis den ikke unngås kan føre til mindre til moderate skader, eller varslers om å være forsiktig under en utrygg prosedyre.

**<Viktig>**: varslers instruksjoner som må følges nøyaktig for å unngå skader på produktet, prosesser eller miljøet.

**<Merk>**: varslers tilleggsinformasjon.

## BESKRIVELSE

### FUNKSJONER VED BRUK

Maskinen klipper graset profesjonelt. Graset reises først opp, og deretter kuttet det med nøyaktighet og kastes ut bak eller på siden i utkastets bredde.

Forbedrer eventuell grovkutting.

Maskinen følger bakken på 4 trisehjul, og er koblet til traktorens trepunkt-kobling.

Maskinen drives via en kraftoverføringsaksel fra traktorens kraftuttak.

Maskinen følger terrenget perfekt og sikrer jevn klipping av høy kvalitet.

### YTELSE

Maskinen har alltid de fire hjulene på bakken.

Trinsehjulene på maskinen sikrer best mulig kontroll ved kjøring både forover og bakover, og hjulene er så store at de ikke skader grasbakken.

Klippehøyden er justerbar fra 2,5 til 10 cm (1 to 4 inches) ved hjelp av distanseskiver som kan monteres på trinsehjulenes dreieaksel.

### MAKSIMAL YTELSE

- Maksimal framdriftshastighet: 1,9 km/t (3 mph).
- Større hastighet kan påvirke maskinen, kvaliteten på arbeidet og førerens sikkerhet.
- Maksimum effekt på girboksen: fra 15 til 46 KW  $\pm$  5 % ved 540 o/min.
- Større kraft enn det som er angitt kan skade transmisjonen, spesielt ved tungt arbeid.

---

### STANDARDUTSTYR

- Standard kraftoverføringsaksel - Gummihjul – Frontvalse (XRM-XFM-PRM 215)
- Flytende kobling (Alle USA-versjoner) - side 22
- Sentralsmøring (XRM-XFM-PRM 215) - side 27

### VARIANTER OG ALTERNATIVER

- Luftfylte hjul  $\phi$  330 – Gummihjul  $\phi$  310 - side 25
- Kraftoverføringsaksel med frihjul – slurekobling – skjærebolt
- Transmisjon på 1000 eller 2000 o/min - side 23-24
- Sentralsmøring (PRM-FMRD-SRM-FM) - side 27
- Oppmalingssett
- Frontvalse (PRM-FMRD-SRM-FM) - side 25
- Justerbar kobling (SRM) - page 26

## TEKNISKE SPESIFIKASJONER

### MODELLOVERSIKT

Modell	Type	Effekt		PTO	Arbeidsbredde		Kuttehøyde		Kniver	Kniv- turtall	3-punkts kobling	Vekt	
		Hk	KW		o/min	cm	Inch	cm				Inch	Ant
<b>SRM</b>	120	20	15	540	120	48	2,5÷10	1÷4	3	3250	1	167	370
	150	30	22	540	150	59	2,5÷10	1÷4	3	2630	1	183	405
	180	40	30	540	180	71	2,5÷10	1÷4	3	2250	1	226	500
	215	47	35	540	215	84	2,5÷10	1÷4	3	2125	1	262	580
<b>PRM</b>	120	20	15	540	120	48	2,5÷10	1÷4	3	3250	1	167	370
	135	25	19	540	135	54	2,5÷10	1÷4	3	3250	1	175	388
	150	30	22	540	150	59	2,5÷10	1÷4	3	2630	1	183	405
	180	40	30	540	180	71	2,5÷10	1÷4	3	2250	1	226	500
<b>XRM</b>	235	60	46	540	235	93	2,5÷10	1÷4	5	2630	1	310	686

Modell	Type	Effekt		PTO	Arbeidsbredde		Kuttehøyde		Kniver	Kniv- turtall	3-punkts kobling	Vekt	
		Hk	KW		o/min	cm	Inch	cm				Inch	Ant
<b>FM</b>	120	20	15	540	120	48	2,5÷10	1÷4	3	3250	1	167	370
	150	30	22	540	150	59	2,5÷10	1÷4	3	2630	1	183	405
	180	40	30	540	180	71	2,5÷10	1÷4	3	2250	1	226	500
	215	47	35	540	215	84	2,5÷10	1÷4	3	2125	1	262	580
<b>FMRD</b>	120	20	15	540	120	48	2,5÷10	1÷4	3	3250	1	167	370
	135	25	19	540	135	54	2,5÷10	1÷4	3	3250	1	175	388
	150	30	22	540	150	59	2,5÷10	1÷4	3	2630	1	183	405
	180	40	30	540	180	71	2,5÷10	1÷4	3	2250	1	226	500
<b>XFM</b>	235	60	46	540	235	93	2,5÷10	1÷4	5	2630	1	310	686

### MODELLIDENTIFIKASJON

- **SRM : Bakmontert klipper med sideutkast**
- **PRM : Bakmontert klipper med bakutkast**
- **XRM : Bakmontert klipper med bakutkast - fem kniver**
- **FM : Frontmontert klipper med sideutkast**
- **FMRD : Frontmontert klipper med bakutkast**
- **XFM : Frontmontert klipper med bakutkast - fem kniver**

## SIKKERHETSREGLER

### GENERELLE REGLER

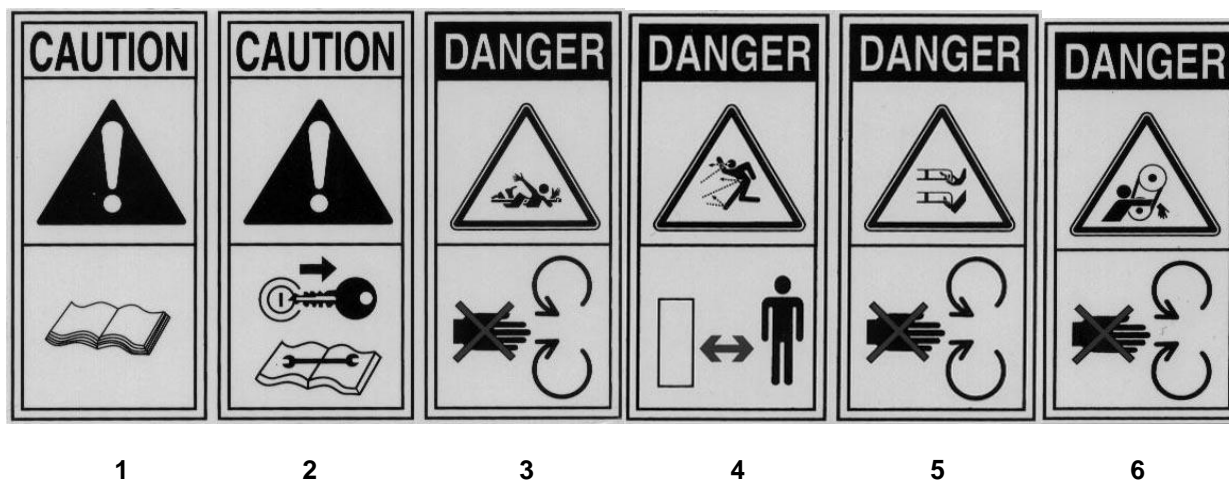
- Arbeid kun i dagslys.
- For å hindre skader på grunn av gjenstander eller slagere som slynges ut, må du påse at det ikke er personer eller dyr innen en radius på 50 meter fra maskinen før du starter arbeidet.
- Bruk lange bokser og kraftige sko.
- Beskyttelsene er en integrert del av maskinen: arbeid alltid med beskyttelsene på plass.
- Pass på at alle de 4 hjulene er justert til samme arbeidshøyde.
- Vær oppmerksom på arbeidsområdet: påse at det ikke er steiner, stolper, ståltråd, etc...
- Vær oppmerksom ved bruk av maskinen i bakker: kjør oppover bakken, og arbeid aldri på tvers.
- Stopp motoren og koble ut kraftuttaket på traktoren før du forlater førersetet.
- Kontroller maskinen etter sammenstøt med faste gjenstander.
- Kontroller maskinen med en gang hvis det er unormale vibrasjoner.
- Skift ut defekte deler med en gang.

### SIKKERHETSRESTRIKSJON

Barn og maskiner som ikke er kjent med disse instruksjonene må ikke få tillatelse til å bruke maskinen. Lokale regler kan begrense bruken av maskinen ut fra alderen.

## VARSELMERKER PÅ MASKINEN

I denne delen vises og forklares sikkerhetsmerkene på maskinen.



1. Les bruksanvisningen.
2. Ta ut startnøkkelen før det utføres vedlikehold eller reparasjoner.
3. Hold trygg avstand fra slagerne når maskinen går.
1. Fare for sprut. Hold trygg avstand.
4. Hold trygg avstand fra knivene når maskinen går.
5. Hold trygg avstand fra knivene når maskinen går.

### **Varselmerkene på maskinen må alltid være leselige.**

Hvis varselmerker er skadet må de erstattes.

Ved skifting av maskinkomponenter som opprinnelig har varselmerker, må nye merker monteres.

### **Levering av nye varselmerker og beskrivelse av montering.**

Kontakt din forhandler for å skaffe nye varselmerker med beskrivelse av monteringen.



### **1. MONTERING AV "RM-FMRD"**

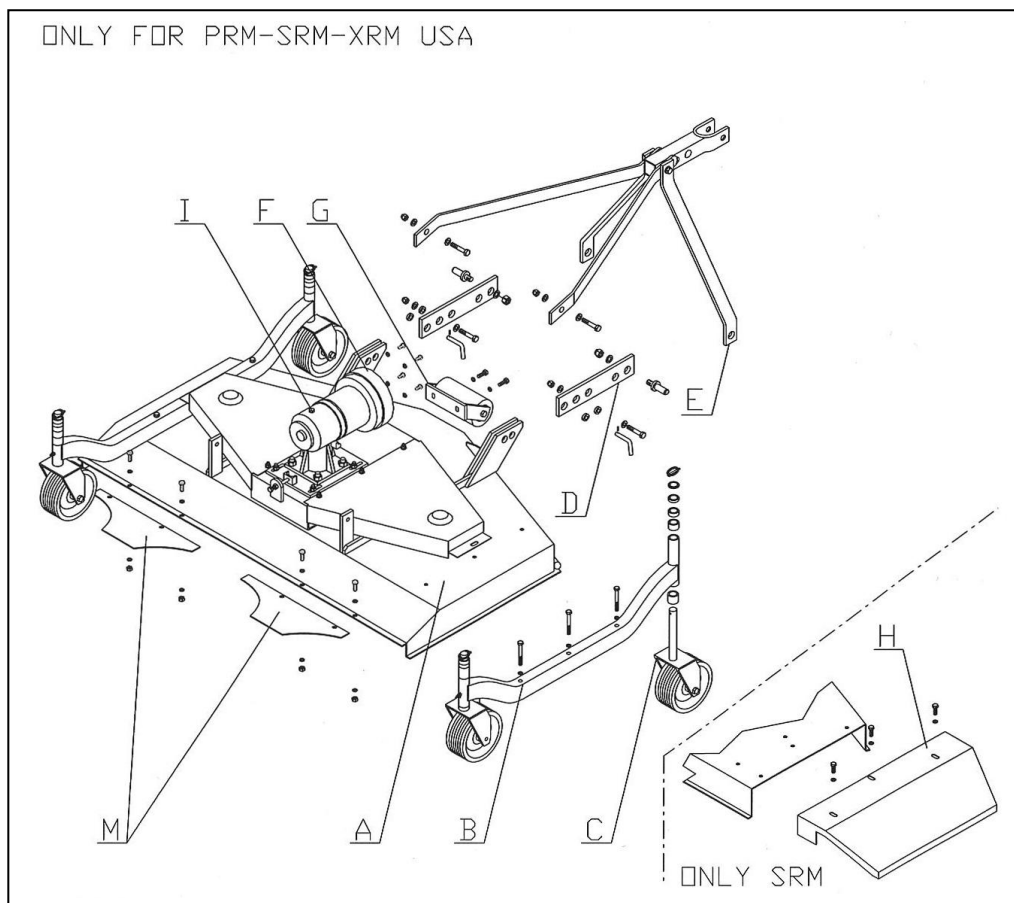
- a) Monter de to hjulbrakettene "B" og de fire hjulene "C" på rammen "A".
- b) Monter koblingen "D" på rammen "A" og frontvalsen "F" hvis det er bestilt.
- c) Monter vernedekslet "E" på girboksen, og fyll angitt oljetype og mengde gjennom pluggåpningen "I" (se side 12).
- d) Monter de to dekslene "M".

### **2. "MONTERING AV "RM-FM"**

- e) Monter de to hjulbrakettene "B" og de fire hjulene "C" på rammen "A".
- f) Monter koblingen "D" på rammen "A", utkastertuten "G" og frontvalsen "F", hvis det er bestilt.
- g) Monter vernedekslet "E" på girboksen, og fyll angitt oljetype og mengde gjennom pluggåpningen "I" (se side 12).

### **3. MONTERING AV "RM-XFM"**

- h) Monter de to hjulbrakettene "B" og de fire hjulene "C" på rammen "A".
- i) Monter koblingen "D" på rammen "A", forlengelsene "H" og frontvalsen "F".
- j) Monter vernedekslet "E" på girboksen, og fyll angitt oljetype og mengde gjennom pluggåpningen "I" (se side 12).
- k) Monter de tre dekslene "M".



#### 4. MONTERING AV "RM USA"

- l) Monter de to hjulbrakettene "B" og de fire hjulene "C" på rammen "A".
- m) Monter koblingen "D" på rammen "A", koblingen "E" og frontvalsen "G", hvis det er bestilt.
- n) Monter vernedekslet "F" på girboksen, og fyll angitt oljetype og mengde gjennom pluggåpningen "I" (se side 12).
- o) Monter de to dekslene "M".

#### 5. "MONTERING AV "RM USA"

- p) Monter de to hjulbrakettene "B" og de fire hjulene "C" på rammen "A".
- q) Monter koblingen "D" på rammen "A", koblingen "E", utkastertuten "H".
- r) Monter frontvalsen "G", hvis levert, på rammen "A".
- s) Monter vernedekslet "F" på girboksen, og fyll angitt oljetype og mengde gjennom pluggåpningen "I" (se side 12).

#### 6. "MONTERING AV "XRM USA"

- t) Monter de to hjulbrakettene "B" og de fire hjulene "C" på rammen "A".
- u) Monter koblingen "D" på rammen "A", koblingen "E" og frontvalsen "G".
- v) Monter vernedekslet "F" på girboksen, og fyll angitt oljetype og mengde gjennom pluggåpningen "I" (se side 12).
- w) Monter de tre dekslene "M".



**1. FØR ARBEIDET STARTES**

- a) Kontroller oljenivået i girboksen. (Se side 12, punkt "2")
- b) Monter maskinen på traktoren.
- c) Kjør til arbeidsområdet med maskinen løftet.
- d) Ved behov, juster klippehøyden på følgende måte:
  - 1. Ta ut orrepinnen fra hjulakselen.
  - 2. Flytt avstandsskiver over eller under holderen.
  - 3. Monter orrepinnen igjen.
  - 4. Pass på at alle hjulene justeres i samme høyde.



- e) Monter kraftoverføringsakselen på klippemaskinens tapp.
- f) Kontroller at sikkerhetskjettingen er festet så ikke vernerøret på kraftoverføringsakselen roterer.

## **2. FOR Å STARTE ARBEIDET**

- a) Hold folk, dyr og hindringer minst 15 meter fra maskinen. Start motoren og senk klippeorganet ned på følgende måte:
- b) Start kraftuttaket og øk turtallet gradvis til 540 o/min.
- c) Start klippingen.

## **3. NÅR ARBEIDET AVSLUTTES**

- a) Stopp traktoren.
- b) Stopp traktorens kraftuttak.
- c) Koble fra kraftoverføringsakselen.
- d) Løft opp maskinen.
- e) Rengjør undersiden av klippeaggregatet for å fjerne avleiringer av gras og skitt. Bruk en treskrape så du ikke skader lakken.
- f) Fortsett med en visuell kontroll av knivene for å undersøke om det er skader.

**VEDLIKEHOLD**

På tabell "A" er vedlikeholdet angitt med intervall for maskinen.  
Hvis ikke de angitte intervallene følges kan det svekke maskinens funksjoner, og i dette tilfellet gjelder ikke garantien lenger.

**TABELL "A" VEDLIKEHOLDSSKJEMA**

	<b>FØRSTE START</b>	<b>ETTER 10 T.</b>	<b>HVER 30. time</b>	<b>HVER 500. time</b>	<b>SESONG- SLUTT</b>	<b>FØR OPPSTART</b>	<b>ETTER ARBEID</b>
<b>MASKIN</b>	<b>Smøring</b>		<b>Smøring</b>		<b>Rengjør Smøring</b>		<b>Rengjør</b>
<b>OLJE</b>	<b>Fyll</b>	<b>Kontr. nivå</b>	<b>Kontr. nivå</b>	<b>Skift</b>		<b>Kontr. nivå</b>	
<b>SKRUER</b>		<b>Feste</b>	<b>Feste</b>				
<b>KNIVER</b>			<b>Kontroller skarphet Balanse</b>				<b>Kontroller Rengjør</b>
<b>REIMER</b>		<b>Kontroller strammingen</b>		<b>Skift</b>			

## 1. SMØRING

Alle smørepunkter, både rundt på klipperen og de sentralmonterte, er utstyrt med fettnippel MODELL "A" UNI 7663.

Bruk kun Litiumbasert universalfett Type NLGI 2 til smøring.

Se smøreskjemaet, fettniplene er: punkt "C" på hver hjulaksel, punkt "D", en på hver kniv, tilgjengelig ved å demontere de to reimdekslene.

Hvis det er sentralmonterte smørepunkter "D", er de plassert på en brakett foran girboksen.

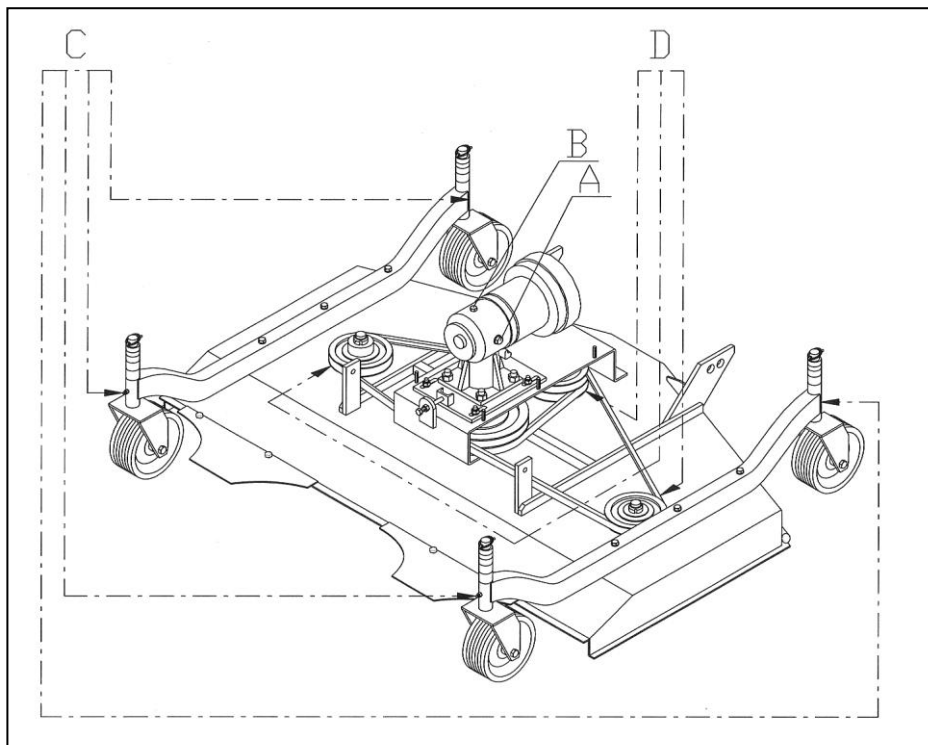
Smøringen må utføres som angitt i vedlikeholdstabell "A".

## 2. OLJEKONTROLL - OLJESKIFT

Ved etterfylling og skifting av olje må det kun benyttes oljetype SAE 140 EP, oljemengden i vinkelgiret er 0,5 liter.

Oljepåfylling og oljeskift må utføres som angitt i vedlikeholdstabell "A".

a) For å kontrollere oljenivået i vinkelgirboksen, gjør som følger:



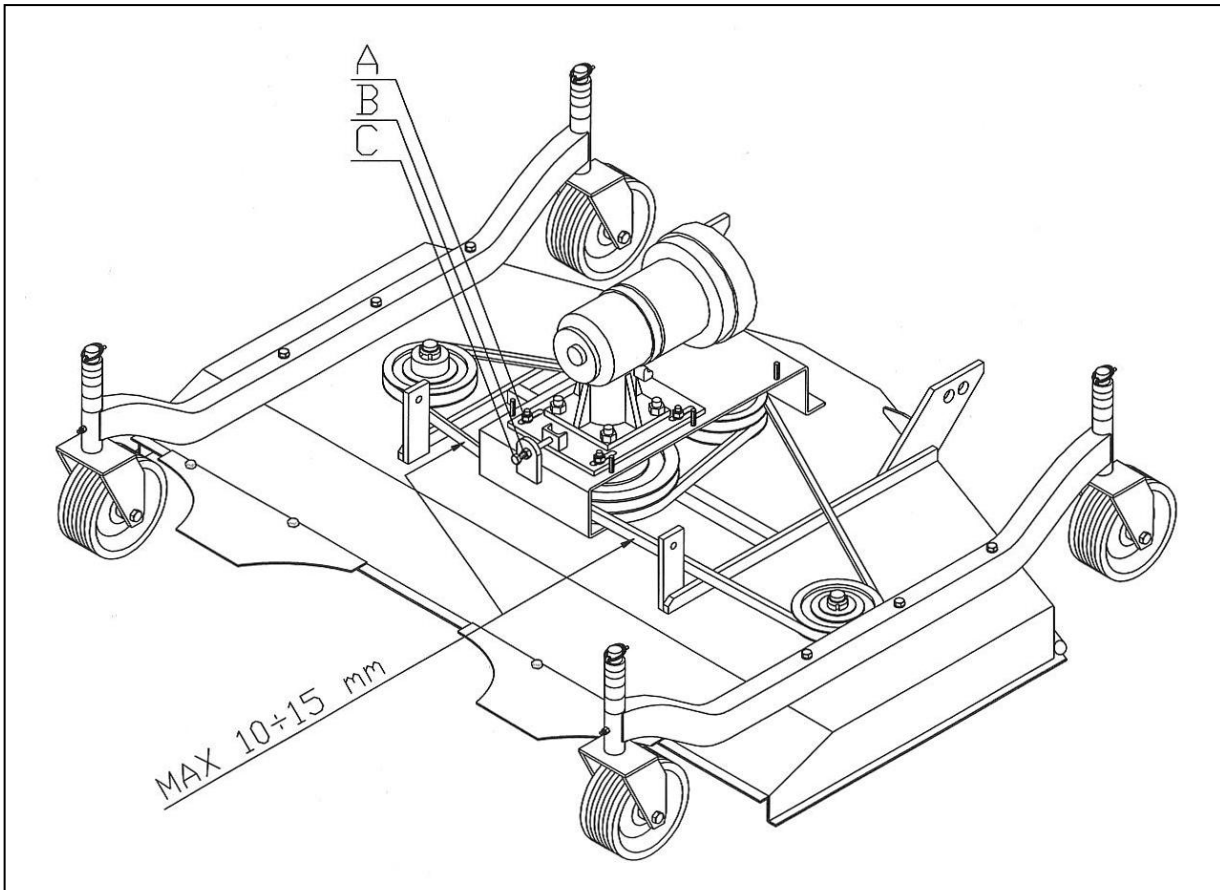
1. Skru ut pluggen "A" med maskinen på flat mark, og kontroller at oljen står ved nedkant av hullet.
2. Hvis nivået er riktig, skru i pluggen "A".
3. Hvis nivået er lavt, skru ut pluggen "B" og fyll olje.
4. Når nivået er OK, skru i pluggene "A" og "B".

b) For å skifte oljenivået i vinkelgirboksen, gjør som følger:

1. Skru ut pluggene "A", "B".
2. Sug ut oljen gjennom hullet "B" ved hjelp av en liten pumpe.
3. Fyll på ny olje gjennom pluggåpningen "B".
4. Når nivået er OK, skru i pluggene "A" og "B".

### 3. JUSTERING OG SKIFTING AV REIMER

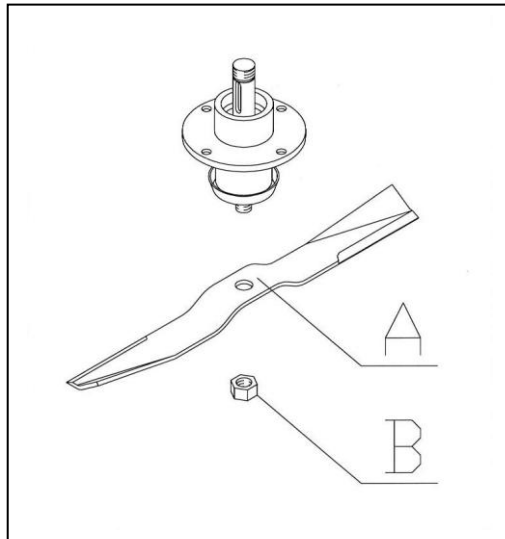
For å justere eller skifte reimene, gjør som følger:



- Demonter de to øvre dekslene etter at festeskruene er løsnet.
- Skruløs de 4 skruene "A" og mutrene "B".
- For å bytte reimene, skru justeringsskruen "C" mot urviseren.
- Ta av den gamle reimen og erstatt den med en ny i henhold til spesifikasjonene i DELELISTEN.
- Skrujusteringsskruen "C" med urviseren til strammingen blir korrekt. Strammingen er korrekt når du kan trykke reimene inn 10-15 mm for hånd, trekk til mutteren "B".
- Hvis det kun er strammingen som skal justeres, kan du hoppe over punkt "d".
- Trekk til skruene "A".
- Monter dekslene.

## 7. SKIFTING AV KNIVER

For å skifte kniver eller for å slipe og/eller balansere må følgende gjøres:



- a) Løft opp klipperen og påse at kraftoverføringen er frakoblet.
- b) Hold den stoppede kniven med en hånd.
- c) Skru løs festemutteren "B".
- d) Ta kniven "A" løs fra holderen og erstatt den med en ny, eller slip og balanser kniven.
- e) Monter kniven "A" på holderen.
- f) Hold kniven fast med en hånd.
- g) Skru på festemutteren "B", og trekk den skikkelig til.

### **MERK:**

**Hver gang du demonterer kniven fra holderen må du skifte låsemutteren.**

**FEILSØKING**

<b>PROBLEM</b>	<b>ÅRSAK OG LØSNING</b>
<b>Unormale vibrasjoner</b>	<ul style="list-style-type: none"><li>- Skadet kniv - Skift</li><li>- Brekt kniv - Skift</li><li>- Ikke balanserte kniver - Balanser</li><li>- Skadde lager – Skift</li><li>- Skadet knivholder – Skift</li></ul>
<b>Ujevnt eller dårlig snitt</b>	<ul style="list-style-type: none"><li>- Ikke skarpe kniver - Slip</li></ul>

## TRANSPORT

Når maskinen ikke er i bruk, kan maskinen flyttes i frakoblet og stående stilling.

**<Viktig>**: hold lav hastighet for å unngå hull og ujevnheter i terrenget.

**<Viktig>**: Før maskinen flyttes må du påse at sikkerhetslåsene står i riktig stilling.

**<Note>** følg trafikkreglene ved kjøring på offentlig vei. Plasser varselmerker på bakenden. Følg alle gjeldende lover og regler.

## LAGRING

Oppbevar maskinen på en tørr og støvfri plass.

## INFORMASJON OM RESIRKULERING



Når maskinen ikke kan brukes lenger, må den leveres for resirkulering, og det må kun gjøres til et godkjent mottak, i henhold til gjeldende nasjonale miljøforskrifter. Du må derfor skaffe deg informasjon fra de lokale myndigheter om hvordan dette skal gjøres. Maskinen er i hovedsak sammensatt av: stålmaterialer og lakk.

## GARANTI

Maskinen dekkes av produsentens garanti i 24 måneder.

Garantien gjelder ikke når:

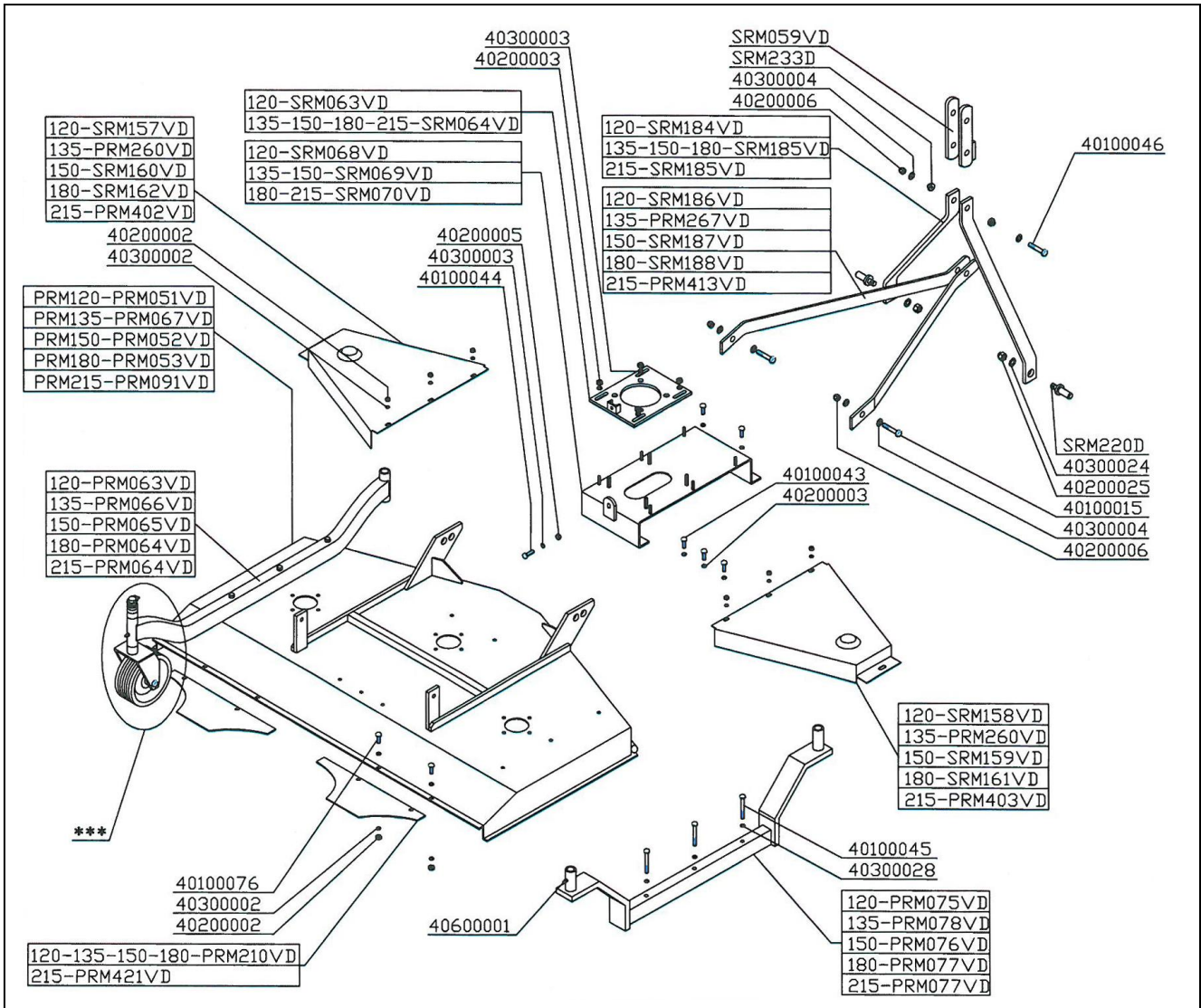
- a) Vedlikeholdet er ikke utført korrekt.
- b) Maskinen er brukt til noe annet enn den er beregnet for.
- c) Maskinen er ombygd eller modifisert uten produsentens skriftlige godkjenning.





## **RESERVEDELER OG ALTERNATIVER**

## PRM-FMRD FRAME COMPONENTS

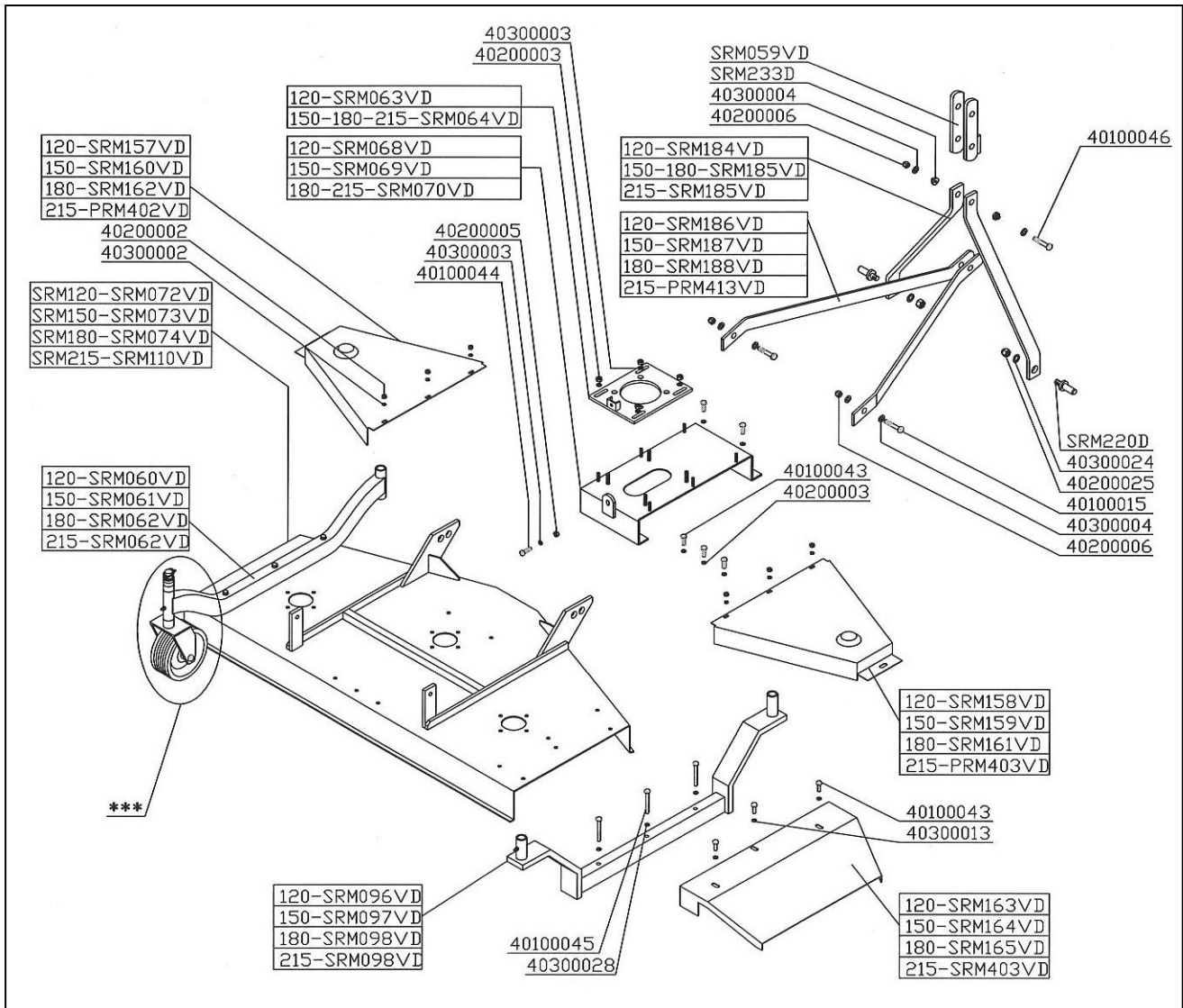


### - \*\*\*- WHEEL BRACKET / WHEEL JOINT

Mower type	Rubber wheel $\varnothing$ 210		Rubber wheel $\varnothing$ 310		Tire wheel $\varnothing$ 330	
	Wheel code	Wheel bracket code	Wheel code	Wheel bracket code	Wheel code	Wheel bracket code
PRM 120 FMRD 120	SRM071D	PRM063VD	SRM116D	PRM075VD	SRM115D	PRM075VD
PRM 135 FMRD 135	SRM071D	PRM066VD	SRM116D	PRM078VD	SRM115D	PRM078VD
PRM 150 FMRD 150	SRM071D	PRM065VD	SRM116D	PRM076VD	SRM115D	PRM076VD
PRM 180 FMRD 180	SRM071D	PRM064VD	SRM116D	PRM077VD	SRM115D	PRM077VD
PRM 215	SRM071D	PRM064VD	SRM116D	PRM077VD	SRM115D	PRM077VD
Standard	X					
Option			X		X	

NOTE: For wheels spare parts see page 25.

## SRM-FM FRAME COMPONENTS



### - \*\*\*- WHEEL BRACKET / WHEEL JOINT

Mower type	Rubber wheel $\varnothing$ 210		Rubber wheel $\varnothing$ 310		Tire wheel $\varnothing$ 330	
	Wheel code	Wheel bracket code	Wheel code	Wheel bracket code	Wheel code	Wheel bracket code
SRM 120 FM 120	SRM071D	SRM060VD	SRM116D	SRM096VD	SRM115D	SRM096VD
SRM 150 FM 150	SRM071D	SRM061VD	SRM116D	SRM097VD	SRM115D	SRM097VD
SRM 180 FM 180	SRM071D	SRM062VD	SRM116D	SRM098VD	SRM115D	SRM098VD
SRM 215	SRM071D	SRM062VD	SRM116D	SRM098VD	SRM115D	SRM098VD
Standard	X					
Option			X		X	

NOTE: For wheels spare parts see page 25.

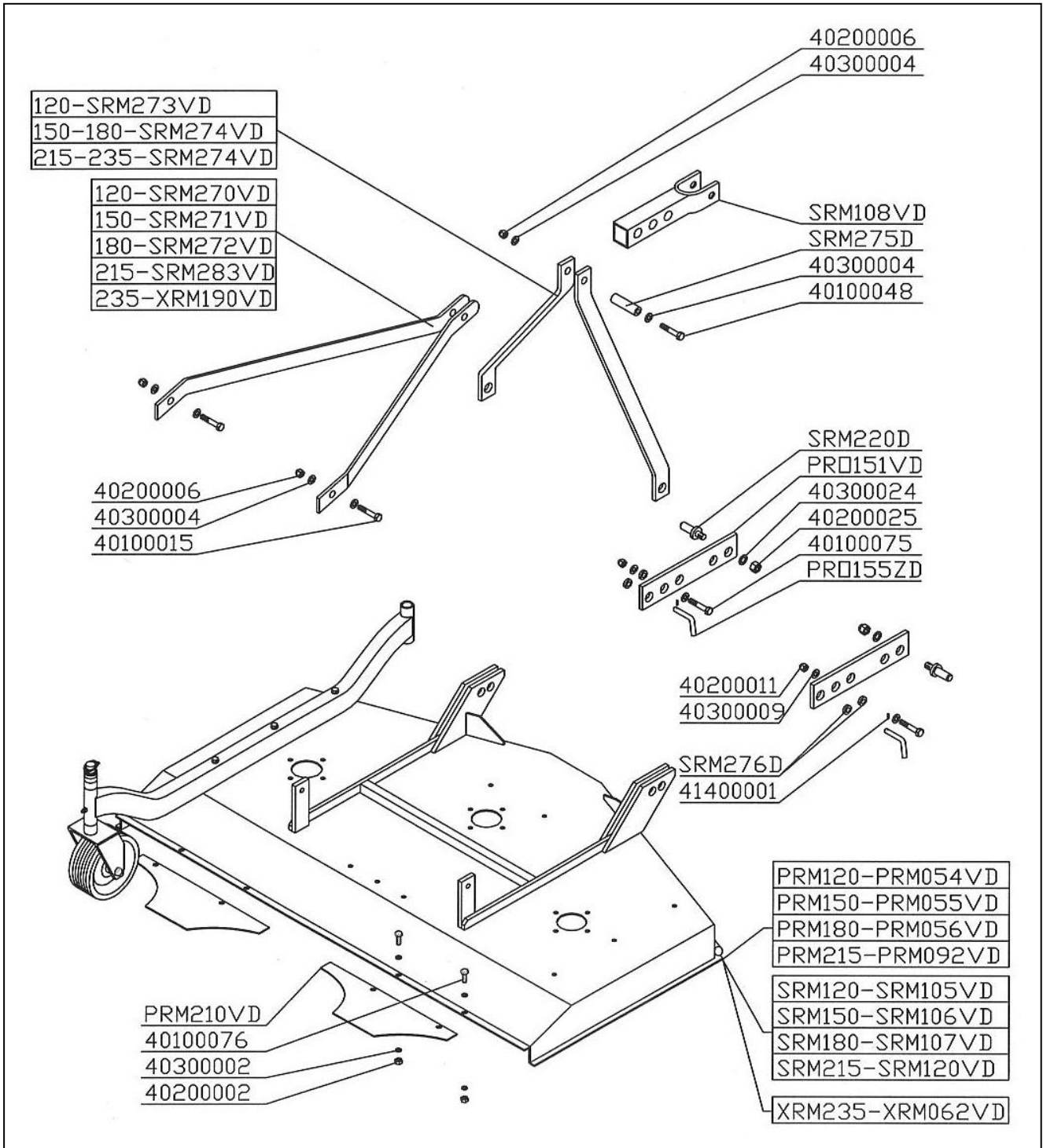
**XRM-XFM FRAME COMPONENTS**



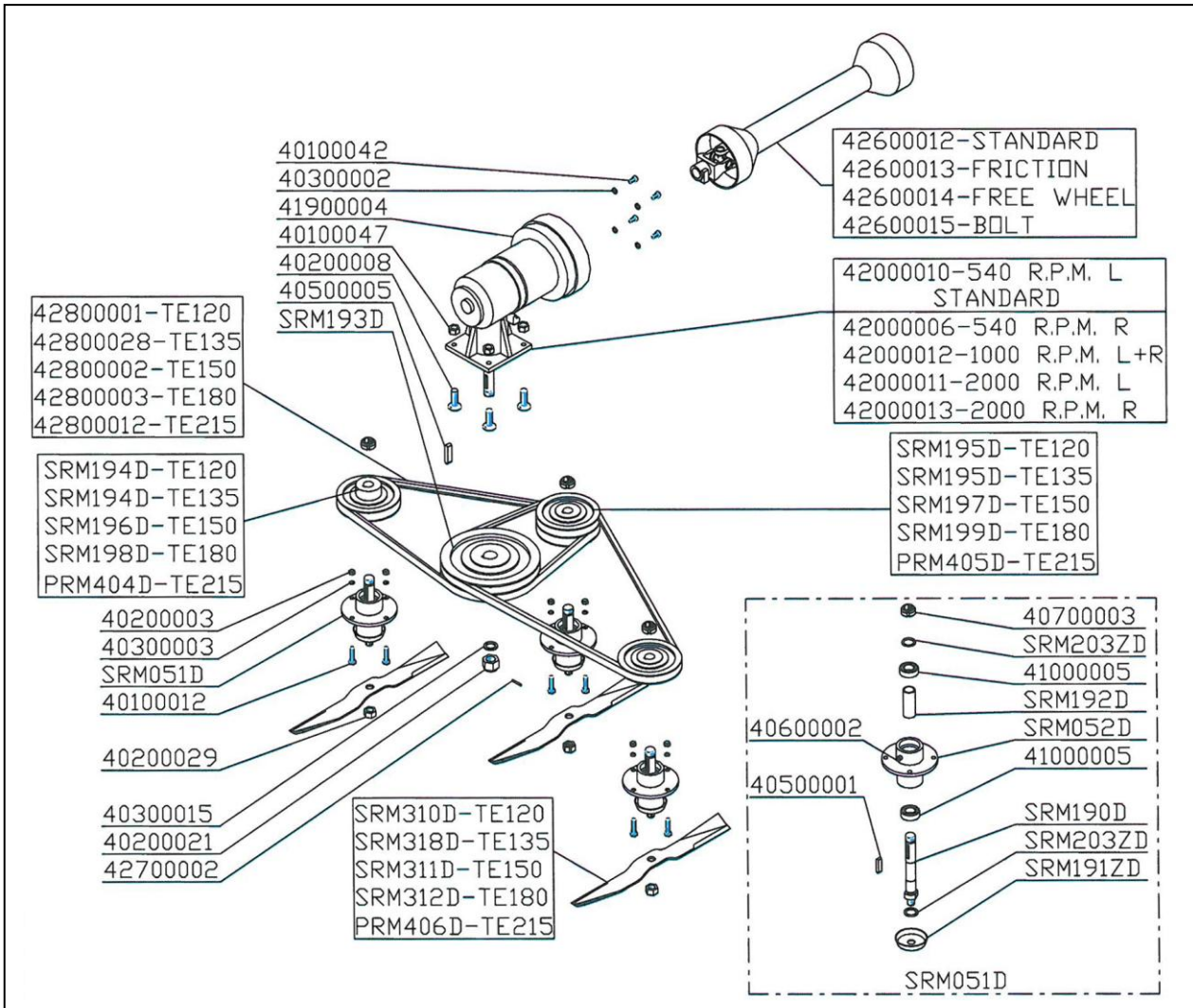
- ***- WHEEL BRACKET / WHEEL JOINT						
	Rubber wheel Ø 210		Rubber wheel Ø 310		Tire wheel Ø 330	
Mower type	Wheel code	Wheel bracket code	Wheel code	Wheel bracket code	Wheel code	Wheel bracket code
XRM XFM	SRM071D	PRM065VD	SRM116D	XRM057VD	SRM115D	XRM057VD
Standard	X					
Option			X		X	

NOTE: For wheels spare parts see page 25.

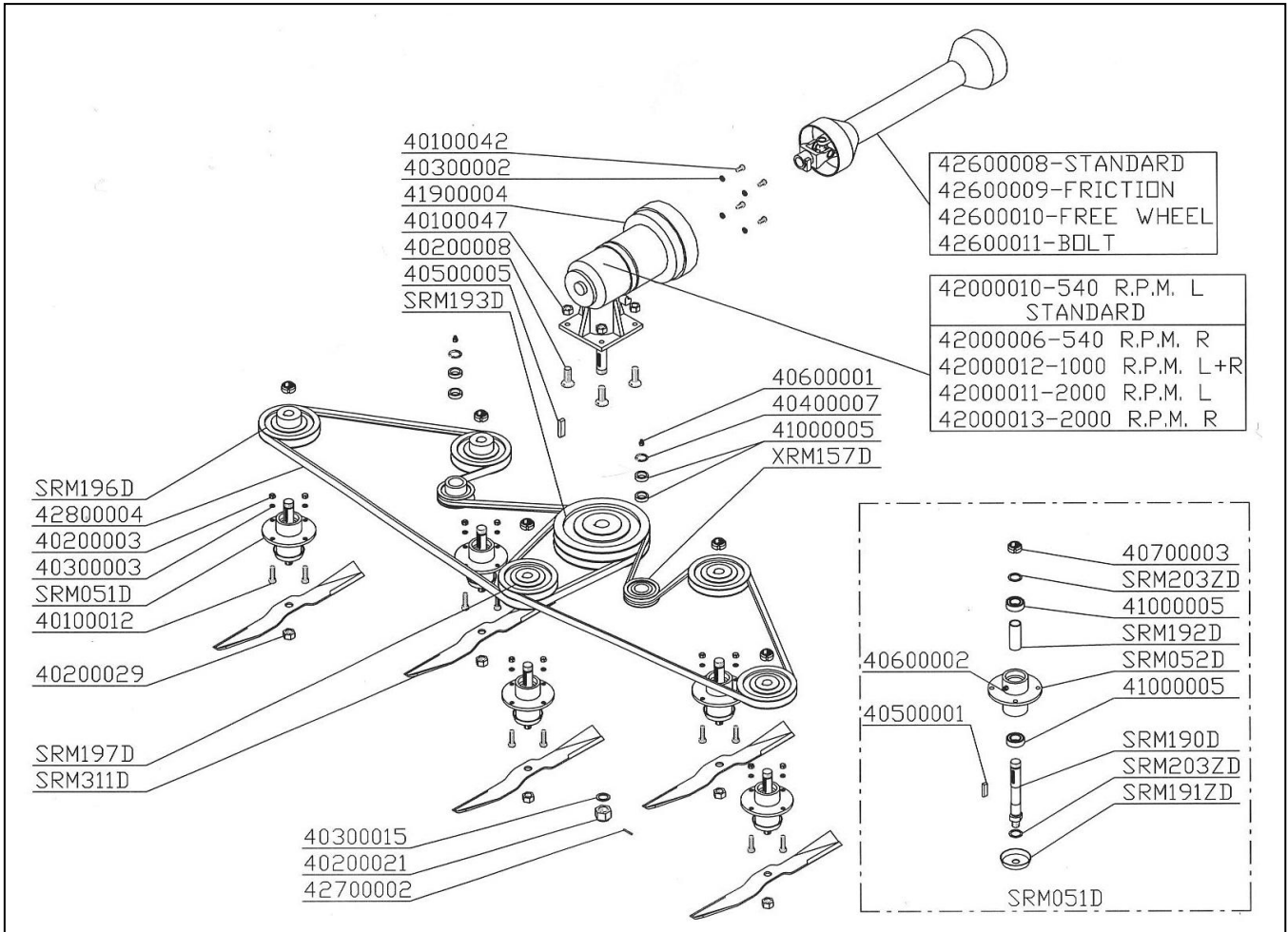
USA OPTION FRAME COMPONENTS



PRM-FMRD-SRM-FM TRANSMISSION



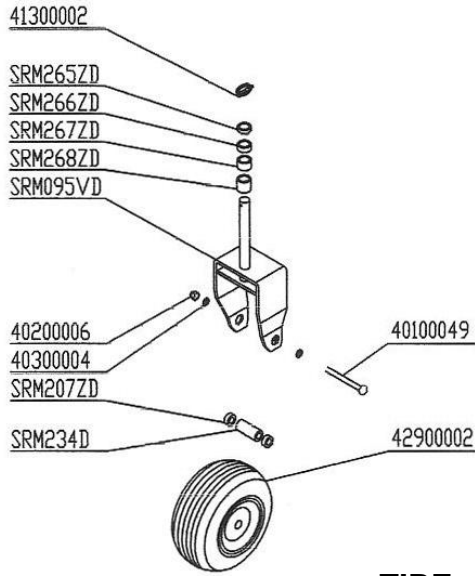
**XRM-XFM TRANSMISSION**



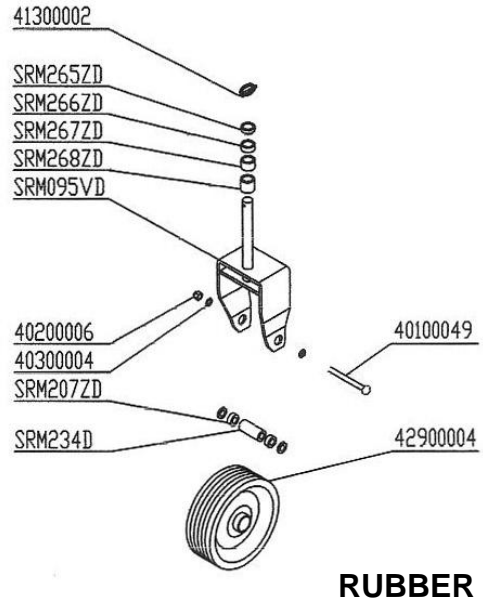


**WHEELS AND FRONT ROLL COMPONENTS**

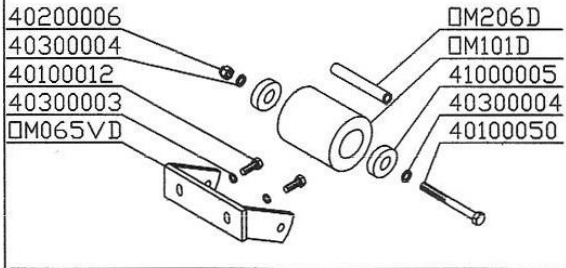
∅330 - SRM115D



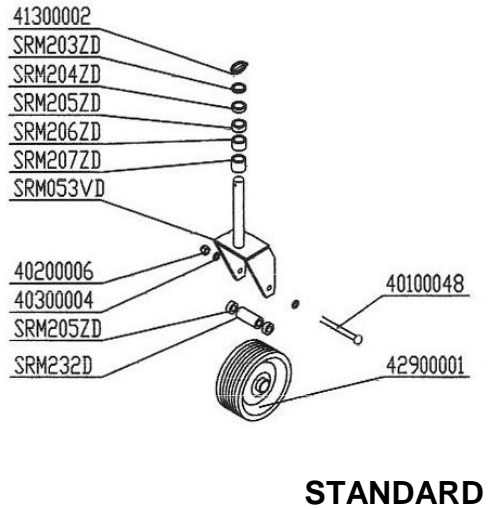
∅310 - SRM116D



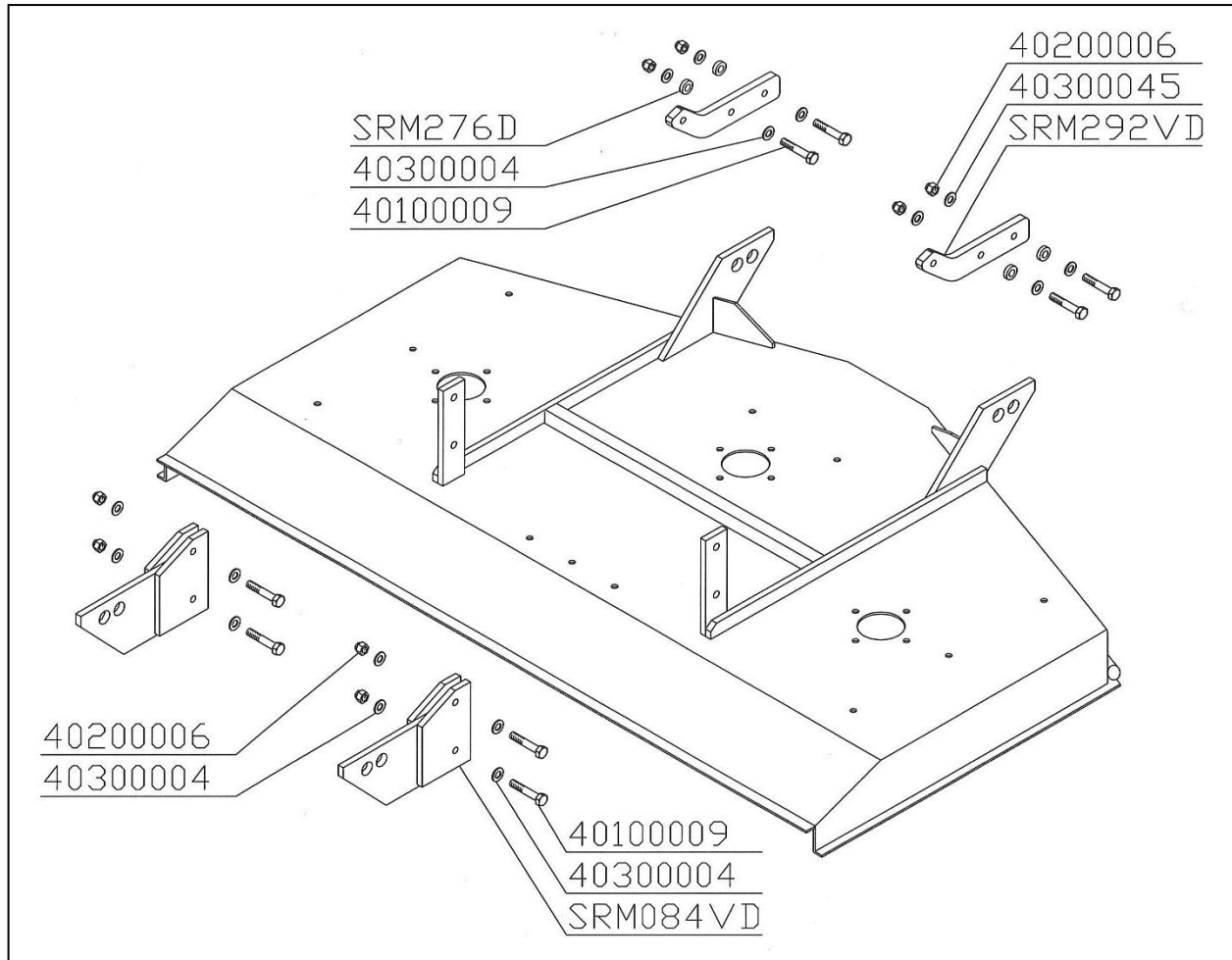
□M100D



∅210 - SRM071D

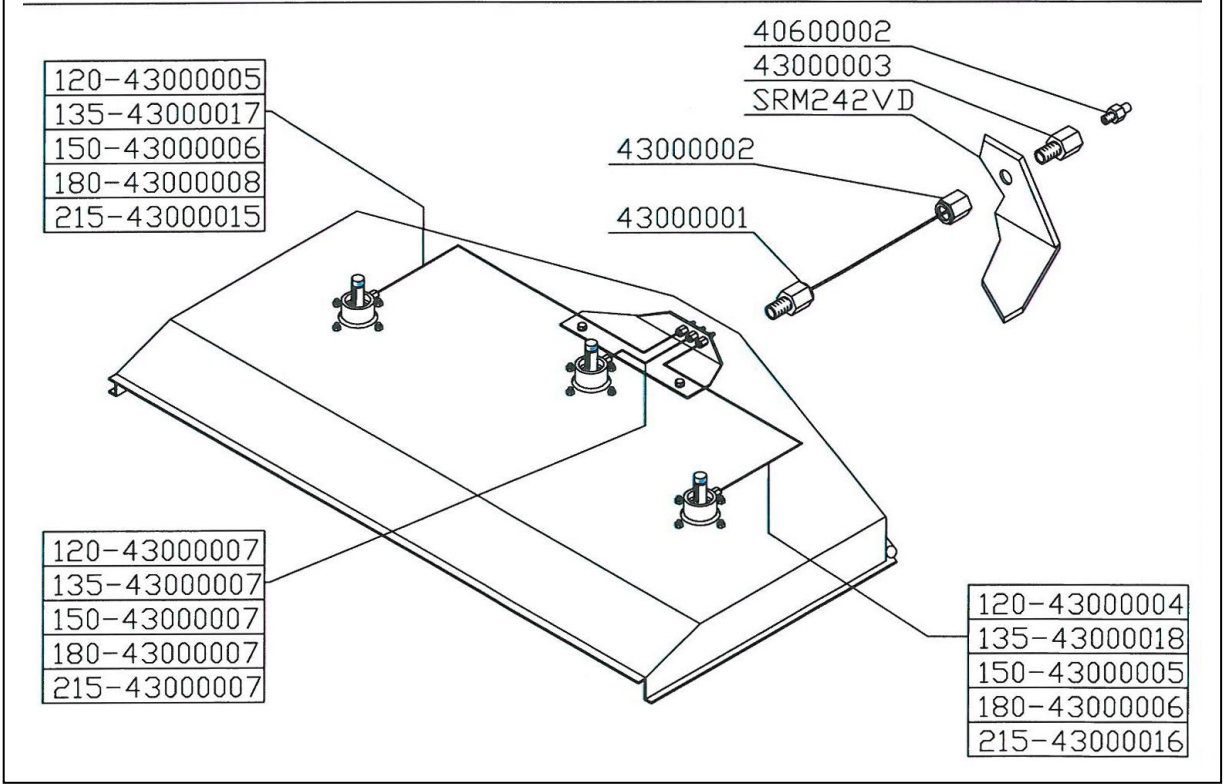
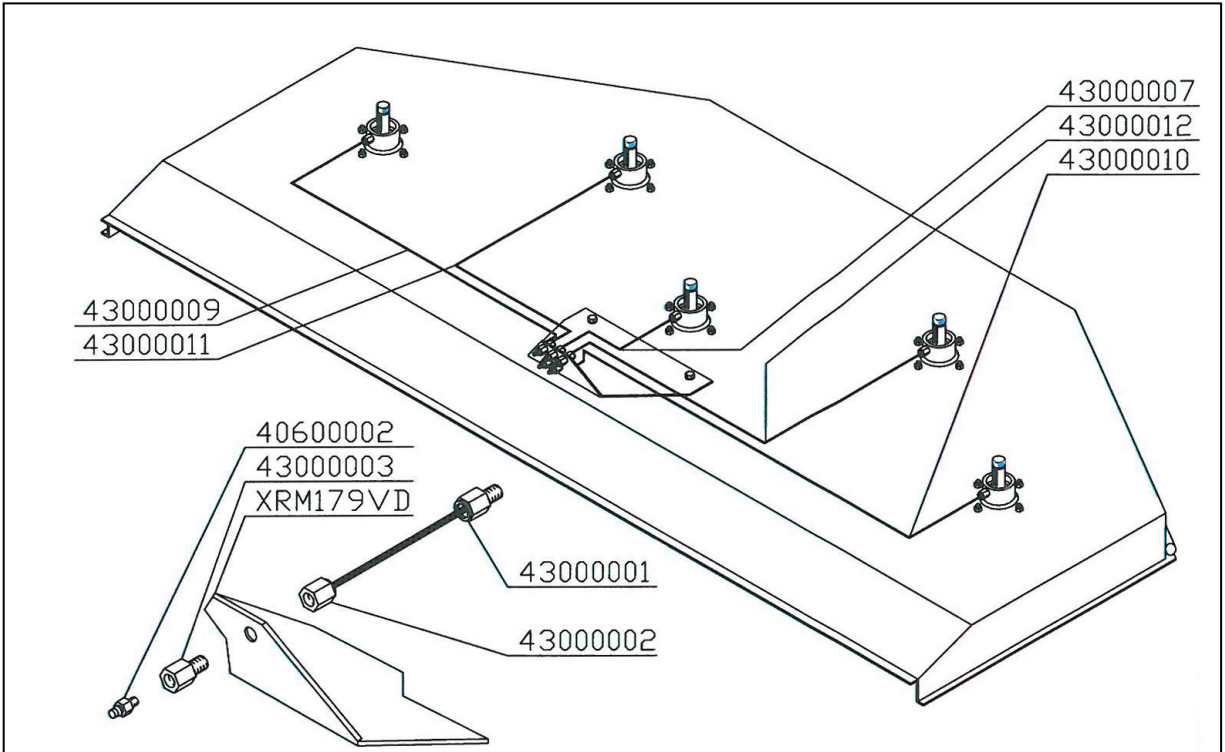


**KIT TO TRANSFORM REAR MOWER IN FRONT MOWER AND VICEVERSA**



The kit is suitable to transform the rear mowers, rear discharge (PRM) and side discharge (SRM), into front mowers, rear discharge (FMRD) and side discharge (FM).  
The kit is the same for the three dimensions 120, 135, 150 e 180.

**CENTRALIZED LUBRICATION COMPONENTS**



## INNHold

<b>FORORD</b> .....	2
<b>BESKRIVELSE</b> .....	3
FUNKSJONER VED BRUK .....	3
YTELSE .....	3
MAKSIMAL YTELSE .....	3
STANDARDUTSTYR .....	3
VARIANTER OG ALTERNATIVER.....	3
<b>TEKNISKE SPESIFIKASJONER</b> .....	4
<b>SIKKERHETSREGLER</b> .....	5
GENERELLE REGLER .....	5
SIKKERHETSRESTRIKSJON .....	5
<b>VARSELMERKER PÅ MASKINEN</b> .....	6
<b>MONTERINGSINSTRUKSJONER</b> .....	7
1. MONTERING AV "RM-FMRD" .....	7
2. "MONTERING AV "RM-FM" .....	7
3. MONTERING AV "RM-XFM" .....	7
4. MONTERING AV "RM USA" .....	8
5. "MONTERING AV "RM USA" .....	8
6. "MONTERING AV "XRM USA" .....	8
1. FØR ARBEIDET STARTES .....	9
2. FOR Å STARTE ARBEIDET .....	10
3. NÅR ARBEIDET AVSLUTTES .....	10
<b>VEDLIKEHOLD</b> .....	11
TABELL "A" VEDLIKEHOLDSSKJEMA .....	11
1. SMØRING .....	12
2. OLJEKONTROLL - OLJESKIFT .....	12
3. JUSTERING OG SKIFTING AV REIMER .....	13
7. SKIFTING AV KNIVER .....	14
<b>FEILSØKING</b> .....	15
<b>TRANSPORT</b> .....	16
<b>LAGRING</b> .....	16
<b>INFORMASJON OM RESIRKULERING</b> .....	16
<b>GARANTI</b> .....	16
<b>ARBEIDS- OG VEDLIKEHOLDSLOGG</b> .....	17
<b>PRM-FMRD FRAME COMPONENTS</b> .....	19
<b>SRM-FM FRAME COMPONENTS</b> .....	20
<b>XRM-XFM FRAME COMPONENTS</b> .....	21
<b>USA OPTION FRAME COMPONENTS</b> .....	22
<b>PRM-FMRD-SRM-FM TRANSMISSION</b> .....	23

<b>XRM-XFM TRANSMISSION .....</b>	<b>24</b>
<b>WHEELS AND FRONT ROLL COMPONENTS .....</b>	<b>25</b>
<b>KIT TO TRANSFORM REAR MOWER IN FRONT MOWER AND VICEVERSA .....</b>	<b>26</b>
<b>CENTRALIZED LUBRICATION COMPONENTS .....</b>	<b>27</b>