

DRIFT, UNDERHÅLL OCH RESERVDELAR

HYDRAULKRAN FARMI 4571 / FARMI 4581



LÄS DENNA DRIFT- OCH UNDERHÅLLSMANUAL
NOGGRANT INNAN MASKINEN ANVÄNDS

FARMI[®]
FOREST

Farmi Forest Corporation
Ahmolantie 6
FIN-74510 Iisalmi, Finland
Tel. +358 (0)17 83 24 400
info@farmiforest.fi
www.farmiforest.fi

FARMI 4571 / FARMI 4581

INNEHÅLSFÖRTEKNING

| | |
|---|----|
| INLEDNING | 4 |
| ALLMÄNNA SÄKERHETSANVISNINGAR | 6 |
| TEKNISKA UPPGIFTER | 11 |
| SKYLTA OCH ETIKETTER | 13 |
| MONTERING | 14 |
| INSTALLATIONSBesøgNING | 14 |
| IGÅNGSÄTTNING | 15 |
| ÖVNING AV MANÖVRERING | 16 |
| KOPPLA ISÄR KRANEN | 16 |
| FÖRVARINGSINSTRUKTIONER | 17 |
| UNDERHÅLL | 17 |
| UNDERHÅLLSSHEMA | 19 |
| SMÖRJNING | 20 |
| FELSÖKNING | 21 |
| PROVNING AV STABILITETEN | 22 |
| FASTSTÄLLANDE AV UPPSTÄLLNINGSTABILITETEN GENOM BERÄKNING | 22 |
| TRYCKBEGRÄNSNINGSVENTIL | 24 |
| HYDRAULIK | 25 |
| ANSLUTNING AV FLERSPAKSVENTILEN | 26 |
| ANSLUTNING AV 2-SPAKSVENTILEN (80 l) | 27 |
| ANSLUTNING AV ON/OFF-VENTILEN (60 l) | 28 |
| ANSLUTNING AV EHC-VENTILEN | 29 |
| PROTOKOLL VID INSTALLATIONSINSPEKTION | 30 |
| PROTOKOLL FÖR ÅRLIG INSPEKTION | 31 |
| 03397680 HYDRAULISKA STÖDBEN SL/HK 45-61 | 32 |
| 200002796 HYDRAULISKA STÖDBEN 45-61 | 34 |
| SVÄNGVERK OCH PELARE | 36 |
| LYFTBOM | 38 |
| VIPPARM FARMI 4571 | 40 |
| DUBBELT UTSKJUT FARMI 4581 | 44 |
| FARMI 4581 HYDRAULIK / DUBBELT UTSKJUT | 48 |
| 23595050 GRIPARE PTK21S | 50 |
| PENDANG + ROTATOR FR10 | 52 |
| 03462820 LEC2/6+2 ON/OFF, 60 l | 54 |
| 03595320 LEC 2/6+2 ON/OFF, 80 l | 56 |
| PRODUKTREGISTRERINGSFORMULÄR | 62 |

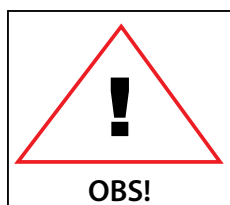
Vid beställning av reservdelar, vänligen ange maskintyp från maskinsylten, reservdelarnas ordernummer, beskrivning och erforderligt antal. Exempel: FARMI 4581, 54561477, glidlager, 1 st

FARMI 4571 / FARMI 4581

INLEDNING

Denna bok innehåller den information och de serviceinstruktioner som behövs för att kunna använda utrustningen på bästa möjliga sätt.

Läs igenom användar- och serviceinstruktionerna noggrant även om du är en erfaren maskinoperatör eftersom de innehåller information som bidrar till ett effektivt och säkert arbete. Regelbunden service är den bästa garantin för att utrustningen skall fungera effektivt och ekonomiskt.



Alla användare är skyldiga att noggrant lära känna och följa alla säkerhetsföreskrifter och -åtgärder.

VARNINGSSYMBOLER I MANUALEN



- När det kan uppstå omedelbar fara, som kan orsaka svår personskada eller dödsfall.



- När det kan uppstå fara, som kan leda till personskada.



- När det kan uppstå fara eller risk för felaktig användning, som kan leda till skada på egendom.
- För att påminna om detaljer, som avser service eller reparationer, som man bör tänka på, kontrollera eller utföra.

PRODUKTGARANTI

Farmi lämnar 12 månaders garanti på alla Farmi-produkter.

Registrera dig på vår hemsida (www.farmiforest.fi) under FeedBack ("Product Registration" form) inom 30 dagar från att du mottagit produkten för att få full produktgaranti och extra information om din produkt. Om du inte kan registrera dig via Internet, gör så här: Fyll i registreringsformuläret på sista sidan i den här manualen och returnera den till oss inom 30 dagar efter att du mottagit produkten.

RETURINFORMATION FRÅN KUNDER

Skicka synpunkter och förbättringsförslag till oss per post, fax eller e-post. Vi belönar de förbättringsförslag som genomförs.

FARMI 4571 / FARMI 4581



EG-FÖRSÄKRAN OM ÖVERENSSTÄMMELSE

Ursprunglig överensstämmelse

Tillverkare:

Farmi Forest Corporation
Ahmolantie 6, FIN-74510 IISALMI, Finland

Person behörig att sammanställa den tekniska dokumentationen:

Namn: Matti Berg
Adress: Ahmolantie 6, FIN-74510 IISALMI, Finland

Varunamn:

Farmi

Maskinens benämning:

Hydraulikkran

Maskinens typ:

FARMI 4571 / FARMI 4581

Maskinens serienummer:

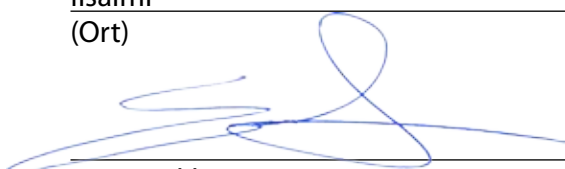
Härmed förklarar vi att maskinen som saluförs uppfyller alla tillämpliga bestämmelser i Maskindirektivet 2006/42/EG och EMC-direktivet (direktiv som berör elektromagnetisk kompatibilitet) 2004/108/EG.

Följande harmoniserade standarder har tillämpats vid konstruktionen av maskinen:

SFS EN ISO 12100, EN 12999, EN 294, EN 982, EN60204-1,
SFS EN ISO 4254-1

Iisalmi
(Ort)

13.9.2016
(Datum)



Sami Jerkku

FARMI 4571 / FARMI 4581

ALLMÄNNA SÄKERHETSANVISNINGAR

Dessa säkerhetsanvisningar är avsedda för ägarna av en FARMI-utrustning, samt de som använder, utför service på och reparerar utrustningen.

Anvisningarna hjälper till att:

- använda maskinen på ett säkert, lämpligt och effektivt sätt.
- identifiera, undvika och förebygga eventuellt farliga situationer.

Tillverkaren tillhandahåller en instruktionsanvisning som alltid måste finnas tillgänglig på platsen där maskinen används. Varje användare måste läsa säkerhets-, underhålls- och driftsanvisningarna innan maskinen används, och måste alltid följa dessa anvisningar.



Innan maskinen används ska varje maskinoperatör ha erhållit lämplig utbildning för maskinen och vara väl insatt i innehållet i instruktions-anvisningen och de situations-specifika säkerhets-anvisningarna.

Maskinen överensstämmer med tekniska krav och tillämpliga säkerhetsregler. Om maskinen används, underhålls eller repareras på ett olämpligt sätt kan dock maskinen utgöra en risk.

Förutom instruktionsanvisningen är det viktigt att följa gällande regler från lokala arbets- och säkerhetsmyndigheter samt ditt lands lagar och avtal.

Tillverkaren är ej ansvarig för skador som orsakats av:

- inkorrekt, försumlig eller olämplig användning av produkten
- användning av andra än originalreservdelar
- normalt slitage
- felaktig användning orsakat av en utbildad persons olämpliga handlingar
- ändringar gjorda utan tillverkarens tillåtelse.



Skriftligt godkännande måste begäras från tillverkaren vid eventuella ändringar på maskinen.

START

- Sätt dig noga in i hur maskinen och dess utrustning används, manövreras och styrs före start.
- Sätt dig in i maskinens och utrustningens kapacitet och begränsningar.
- Använd inte maskinen om du inte helt och fullt är insatt i hur den används.
- Var medveten om maskinens riskzoner.
- Under drift får inga andra personer än operatören befinna sig i riskzonen.
- Se till att alla operatörer har nödvändig säkerhetsutrustning, såsom hjälm, säkerhetsglasögon, säkerhetsskor och lämpliga skyddskläder.
- Använd aldrig löst sittande kläder runt rörliga delar. Skydda långt hår!
- Se till att arbetet utförs i enlighet med bestämmelserna i tillämplig arbets- och säkerhetslagstiftning.
- Se till före maskinens uppstart och användning att det inte finns risk för personskador eller skador på egendom.
- Utför en säkerhetskontroll av maskinen före varje användning. Om du observerar några fel eller brister ska maskinen omedelbart repareras.
- Innan du använder maskinen ska du se till att det inte finns några främmande föremål i den.
- Under drift ska maskinen stå på en hård, plan yta. Undvik att arbeta på hala ytor på vintern.
- Innan du ansluter och använder maskinen, kontrollera skicket på kraftuttagets drivaxel och fäste.
- Använd aldrig en felaktig eller trasig maskin.

TRANSPORT

- Innan du kör med maskinen, säkerställ att maskinen är säkert ansluten. Säkerställ att axeltapparna sitter riktigt och att stiften är spända. Kontrollera spänningen på nedre krängningshämmare till vänster.
- Innan du kör med maskinen, säkerställ att erforderliga strålkastare och reflexanordningar är riktigt fastsatta liksom LGF-skylden. Kontrollera vidare att strålkastarna fungerar riktigt.
- Innan du kör med den tillkopplade maskinen, säkerställ att maskinens hydraulenhet är tryckfri (om inte annat angivits i driftanvisningarna).
- När du kör på allmän väg ska du alltid följa gällande trafikregler. Körhastigheten ska anpassas till de särskilda förutsättningarna.
- När du kör, räkna med den extra massa som maskinens vikt innebär. Detta kan påverka traktorns reaktioner, styrförmåga och bromsfunktion.
- Tänk på att maskinens bakdel svajar vid svängar.
- Var observant på maskinens höjd nära broar eller andra höjdbegränsande föremål.
- När du backar kan maskinen hindra sikten bakåt. Var mycket försiktig. Om det behövs, be en signalman ange erforderliga avstånd.
- Det är förbjudet för andra personer att åka på maskinen.

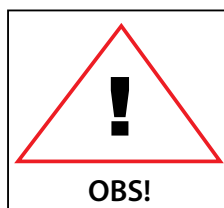
DRIFT



Många arbetsskador äger rum under onormala förhållanden. Det är därför viktigt att överväga alla möjliga situationer som kan uppstå under maskinens drift.

- Maskinen kan ha olika säkerhetsanordningar och -skydd beroende på maskintyp. Dessa är avsedda att skydda maskinen och dess operatör, och får aldrig tas bort eller ändras. Starta aldrig maskinen utan att alla säkerhetsanordningar och -skydd är på plats. Kontrollera också universalkopplingens säkerhets-utrustning och skarvar.
- För aldrig in någon kroppsdel i maskinen medan den är igång.
- Om fel uppstår som kan äventyra arbetssäkerheten, ska maskinen stängas av.
- Under drift är det maskinoperatören som är ansvarig för säkerheten inom hela arbetsområdet. Arbete får aldrig utföras i närvaro av faktorer som kan äventyra arbetssäkerheten.

- Iakttag extrem försiktighet vid på-/avkoppling av maskinen till en traktor eller ett släp.



Maskinoperatören måste ha konstant, obehindrad sikt över arbetsområdet. Om det inte är möjligt, måste operatören arbeta med en assistent.

- Se upp för rörliga delar när maskinen är igång.
- Säkra maskinen mot otillåten och oavsiktlig drift (t.ex. att den rör sig fast den är parkerad) när som helst den lämnas utan tillsyn.
- Lämna aldrig maskinen i gång utan tillsyn.
- Undvik att orsaka snabb, slående belastning.
- Överskrid aldrig angivna driftsvärden.
- Alla säkerhets- och varningsskyltar på och i maskinen måste vara läsbara och oskadade.
- Maskinen får inte manövreras av personer som mår dåligt eller är under påverkan av mediciner eller alkohol.

UNDERHÅLL

- Maskinen får endast genomgå service och repareras av utbildade yrkesmän.
- Elektriska och hydrauliska fel får endast repareras av behöriga yrkesmän.
- I de fall svetsning krävs, ska tillverkaren kontaktas.
- Stäng av traktorns motor och koppla ur universalkopplingen före service eller underhåll.
- Innan du utför några underhållsarbeten, ställ traktorns huvudströmbrytare på OFF.
- Se till att det inte finns något tryck i hydraulsystemet.
- Ta ut nyckeln från traktorns tändning medan service eller underhåll pågår. Kontrollera att strömmen är avstängd från maskinen som du arbetar på.
- Placera den på en plan yta vid service av maskinen och se till att den inte kan röra sig.
- Observera serviceintervallen och de årliga inspektionerna.
- Alla reservdelar och all utrustning måste uppfylla tillverkarens krav. Detta kan garanteras genom att använda originaldelar.
- Sätt omedelbart tillbaka alla säkerhetsanordningar på plats efter avslutad service eller avslutat underhåll.



Kontrollera vid lyft av maskinen att lyftutrustningen är i perfekt arbetskick.
Kontrollera maskinens vikt före lyft. Välj lämpliga lyftbanor så att de inte orsakar någon fara.

Många länder har specifik lagstiftning beträffande lyftning, lyftvagnar och lyftar. Följ alltid gällande säkerhetsregler.

OLJA OCH SMÖRJNING

- Använd alltid oljetyper som rekommenderas av tillverkaren. Andra typer av olja kan orsaka fel eller felaktig drift, vilket kan leda till allvarliga skador på personer eller egendom.
- Blanda aldrig olika vätskor eller oljor.
- Följ tillverkarens smörjningsanvisningar.
- Använd styrutrustningen försiktigt till dess att hydrauloljan har nått sin driftstemperatur.

SÄKERHETSANVISNINGAR FÖR HYDRAULISKA KRETSAR

1. Arbete på hydraulisk utrustning kan endast utföras av utbildade ingenjörer i hydraulik.
2. Var noggrann när du använder utrustningen under kalla förhållanden.
3. Kontrollera maskinen beträffande läckage. Använd inte maskinen om det läcker från något system. Kontrollera alla hydrauliska slangar – särskilt dem som böjs under användning – och byt ut dem som är i dåligt skick eller läcker. Se till att alla skarvar är täta och att ledningarna inte är skadade. Kontrollera att alla skyddslock och påfyllningslock är ordentligt stängda. Kontrollera om det finns skador på slangarmeringen.
4. Kontrollera att slangkopplingar, längder och kvalitet följer tillämpliga krav. Vid utbyte eller reparation av slangar ska originaldelar eller slangar och kopplingar användas som rekommenderas av tillverkaren. Kontrollera särskilt att slangarnas och kopplingarnas tryckklasser är lämpliga för nivån på driftstrycket.
5. Kontrollera att alla säkerhetsanordningar, som t.ex. säkerhetsventiler, är på plats och fungerar korrekt. Sätt dig in i hur de används. Säkerhetssystem får aldrig förbikopplas.
6. Kontrollera de viktigaste hydraulikkomponenterna dagligen och alltid efter att fel uppstått. Ta bort eventuella skadade delar omedelbart.
7. Om en komponent är skadad ska den alltid rengöras före reparation. Använd inte lösningsmedel vid rengöring av delarna.
8. Försök aldrig utföra reparationer som du inte är van vid.
9. Utför aldrig reparationer på de hydrauliska kretsarna med trycksatt system. Trycksatt oljespray kan tränga in huden och orsaka dödlig fara.
10. Arbeta aldrig under en anordning eller komponent som endast hålls uppe med hjälp av hydraulik. Använd separata stöd när du utför underhåll eller reparationer. Koppla inte bort cylindrar eller tillhörande ventiler tills maskinen har ordentligt med stöd.
11. De flesta hydrauloljor har svårt för att avdunsta. Riskfaktorer inkluderar het olja, spill och oljedimma (trycksatt).
12. Om du får in olja i ögonen ska du skölja dem i rikligt med vatten samt uppsöka läkare.
13. Undvik långvarig eller upprepad kontakt med huden.
14. Om spray eller kontakt med huden inte kan undvikas ska skyddshandskar, skyddsglasögon och skyddskläder användas efter behov. Använd inte oljiga kläder.
15. Undvik att hälla ut hydraulolja i miljön då det kan förorena vattenvägar och grundvatten. Om biologiskt nedbrytbar olja ska användas ska man först kontakta tillverkaren för att bekräfta att utrustningen som används lämpar sig för användning med den biologiskt nedbrytbara oljan.
16. Lagra oljan i de täta kärl som erhållits av tillverkaren. Försök att överföra oljan direkt från kärlet till tanken.
17. Om oljan måste passera genom andra kärl måste du se till att de är helt rena. Lock, trattar, silar och påfyllningshål måste också vara rena.
18. Lagra aldrig olja utomhus, då vatten kan orsaka kondens.
19. Kassera alltid olja i ett lämpligt kärl, aldrig i miljön!

FARMI 4571 / FARMI 4581

SÄKERHETSANVISNINGAR FÖR LASTARE

- Se till att maskinen har ordentligt stöd under förvaring.
- Council of State Decision 856/1998 kräver att lastkranförare ska vara minst 18 år gamla och att de har fått tillräcklig utbildning i att utföra arbetet. Detta gäller i Finland.
- Innan du startar maskinen ska du se till att inga andra personer befinner sig inom 20 meters radie.
- Under drift måste fordonet placeras på fast mark och i ett stabilt läge. De stödjande benen måste användas under alla förhållanden.
- Dra alltid åt parkeringsbromsen under lastning.
- Överskrid inte de angivna lastvärdena.
- Stå aldrig under en hängande last.
- Lämna aldrig armarna i upplyft position utan uppsyn!
- Lastaren får ej användas för att lyfta människor.
- Observera vid lyft om armarna sjunker långsamt.
- Vid arbete i närheten av strömförande ledningar ska alltid det angivna säkerhetsavståndet följas (jfr tabell).
- lakttag särskild hänsyn vid lyft av tung last och vid vridning av lastaren åt sidan.
- Använd aldrig lastaren för bogsering.
- Kör inte maskinens rörelser till sina ändlägen i full hastighet.
- Hoppa inte ur fordonet om maskinen tippas över.
- Om armarna sjunker under hög belastning, ska skiftarmen användas för att skifta lasten närmare pelaren. Öppna inte gripklon.
- Gör följande om maskinen kommer i kontakt med en strömförande ledning:
 - Ropa genast på hjälp och se till att ingen kommer in i riskområdet.
 - Om du befinner dig utanför maskinen får du inte vidröra någon del av maskinen.
 - Om du befinner dig inne i maskinen ska du lämna den genom att HOPPA UT. När du hoppar, ska du se till att bägge fötterna når marken samtidigt. Vidrör inte fordonet eller marken med händerna sedan du hoppat ut. Förflytta dig minst 20 meter från fordonet genom att hoppa på två fötter.

| Spänningsvärde, kW | Minimumavstånd, m | | |
|--------------------|-------------------|----------|---------------------|
| | Kontaktledning | | Nedhängande ledning |
| | under | på sidan | |
| <1 | 2 | 2 | 0,5 |
| 1-45 | 2 | 3 | 1,5 |
| 110 | 3 | 5 | - |
| 220 | 4 | 5 | - |
| 400 | 5 | 5 | - |

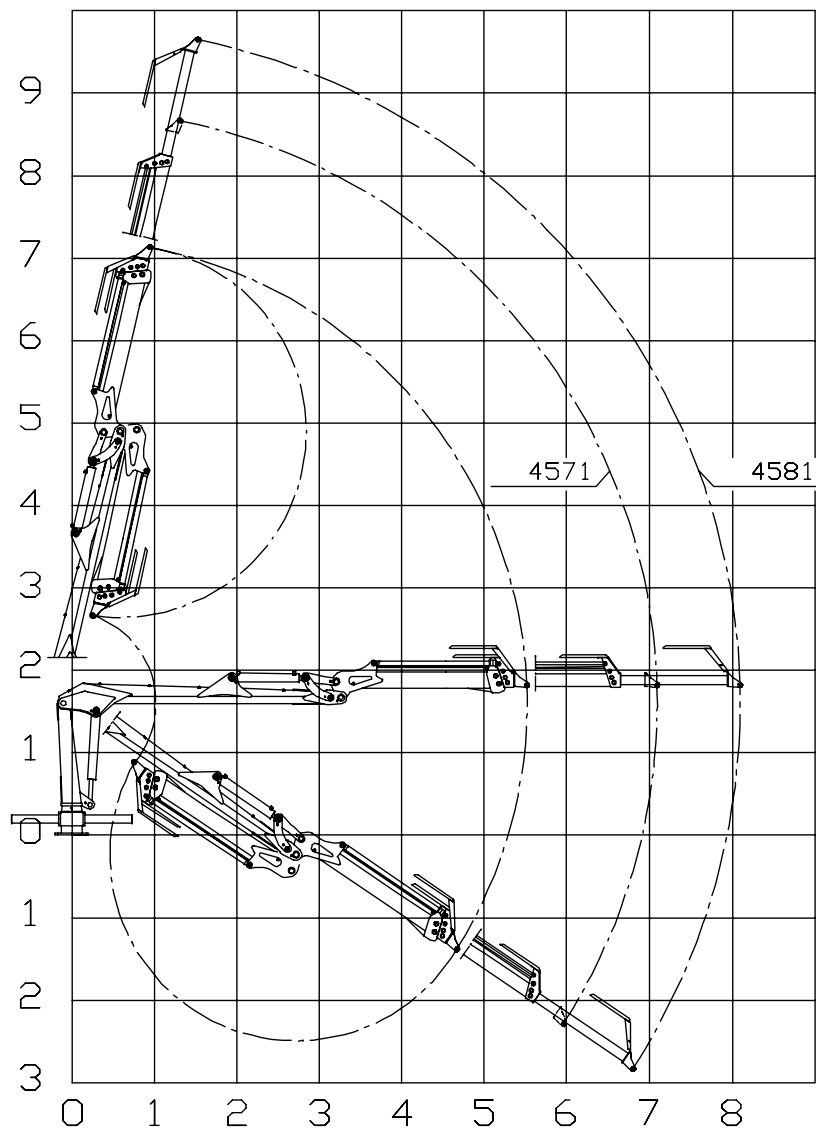


Maskinen bulleremission överstiger inte 70 dB. Bullret orsakas av kraftkällan. Kontrollera kraftkällans bulleremission. Använd hörselskydd om den överstiger 70 dB.

FARMI 4571 / FARMI 4581

| TEKNISKA UPPGIFTER | FARMI 4571 | FARMI 4581 |
|---|------------|------------|
| Lyftmoment, kNm brutto | 45 | 45 |
| Max. räckvidd, m | 7,1 | 8,1 |
| Lyftkapacitet, kg, 4 m | 845 | 810 |
| Lyftkapacitet, kg / Max. räckvidd | 455 | 365 |
| Vridvinkel, ° | 400 | 400 |
| Vridmoment, kNm | 17,4 | 17,4 |
| Max. arbetsstryck, bar | 195 | 195 |
| Rekommenderad pumpkapacitet, l / min | 30-60 | 30-60 |
| Griparea, m ² | 0,21 | 0,21 |
| Rotator (svängar 360°) | FR10 | FR10 |
| Rotators vridmoment, kNm | 0,93 | 0,93 |
| Gripare + rotator, vikt kg | 105 | 105 |
| Total vikt med gripare och rotator, kg | 1045 | 1100 |
| Monteringsställningens + markstödens vikt, kg | 267 | 267 |

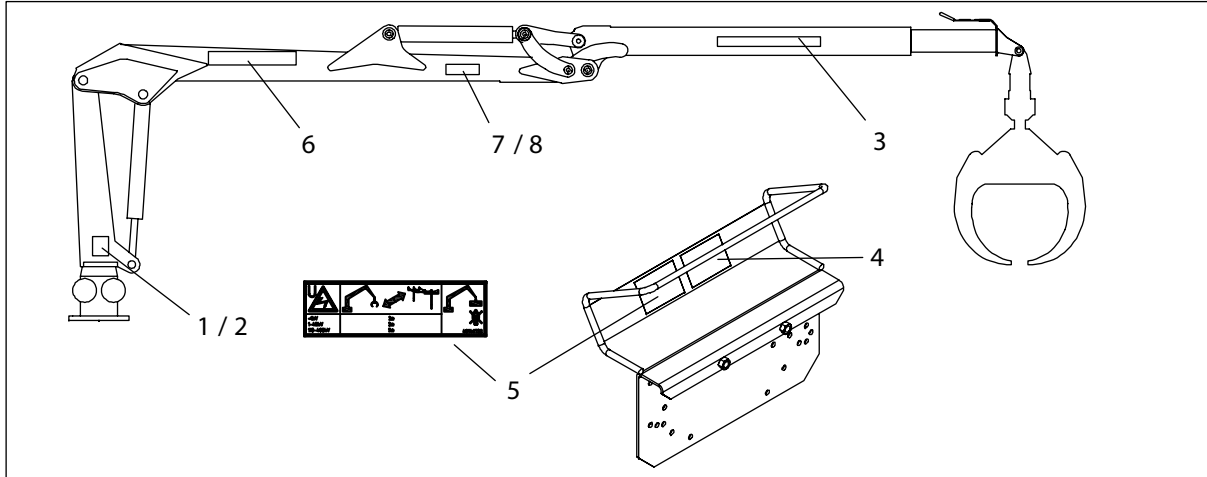
LYFTRÄCKVIDD



FARMI 4571 / FARMI 4581

SKYLtar och EtiketTER

Dessa skyltar och etiketter måste finnas på kranen. Ersätt försvunna dekaler och skyltar omedelbart.

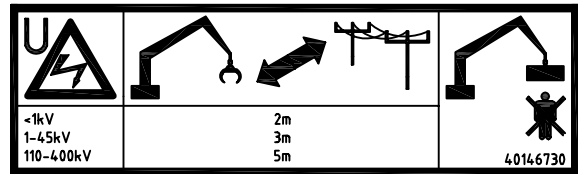


| | |
|--|----------------|
| Farmi Forest Corporation | |
| Ahmolantie 6 FIN-74510 IISALMI FINLAND | |
| CE | |
| TYPE | FORESTRY CRANE |
| MODEL | HK4571 |
| SERIAL NO. | 41018320 |
| YEAR OF MANUFACTURE | 20 |
| WEIGHT CRANE/WITH AP | 1045/1312 kg |
| MAX. HYDR. PRESSURE | 195 bar |
| OIL FLOW NEEDED | 30-60 l/min |

1. Maskinsylt HK4571 (41018320)

| | | | | | | | |
|-----------|--|-----|-----|-----|-----|-----|--------|
| HK 4571 | | 990 | 845 | 665 | 555 | 455 | kg |
| HK 4581 | | 960 | 810 | 635 | 525 | 420 | 365 kg |
| 0 | | 3 | 4 | 5 | 6 | 7.1 | 8.1 m |
| 4014598 0 | | | | | | | |

4. Lyftkapacitet HK45 (40145980)



5. Minimalt avstånd (40146730)

| | |
|--|----------------|
| Farmi Forest Corporation | |
| Ahmolantie 6 FIN-74510 IISALMI FINLAND | |
| CE | |
| TYPE | FORESTRY CRANE |
| MODEL | HK4581 |
| SERIAL NO. | 41018330 |
| YEAR OF MANUFACTURE | 20 |
| WEIGHT CRANE/WITH AP | 1100/1367 kg |
| MAX. HYDR. PRESSURE | 195 bar |
| OIL FLOW NEEDED | 30-60 l/min |

2. Maskinsylt HK4581 (4108330)



6. FARMI Forest (40147100)



7. Etikett 4571 (40147190)



8. Etikett 4581 (40147200)



3. Riskområde 20 m (40146720)

FARMI 4571 / FARMI 4581

MONTERING



Läs dessa instruktioner före hopsättnings- eller monteringsarbeten. Felaktigt monteringsarbete kan orsaka faror under kranens användning. Montering utförd på annat sätt än vad som specificeras i denna manual kan utsätta användaren för fara och gör tillverkarens garanti ogiltig.

Kontrollera kran-fordonshopsättningens stabilitet genom att utföra nödvändiga beräkningar. Se Avsnitt "Fastställande av stabiliteten".

Monteringen måste utföras av tillverkaren, av en serviceverkstad eller person bemyndigad av tillverkaren. Monteringsbultarnas hållfasthetsklass är 10.9. Använd självlåsande muttrar, t.ex. DIN985. Åtdragningsmomentet som ska användas för kranens monteringsbultar och stödben är i Nm.

Sätt alla skruvar på plats. Momentdra först alla skruvar i de gängade hålen, och efter det alla skruvar i hålen utan gängor.



Återdra bultarna efter provkörning och efter första dagens arbete.

När kranen monteras på ett fundament som inte levereras av FARMI Forest, använd monteringsplåten som visas i bild 1. Vid montering, se till att det finns tillräckligt med utrymme för service och reparation.

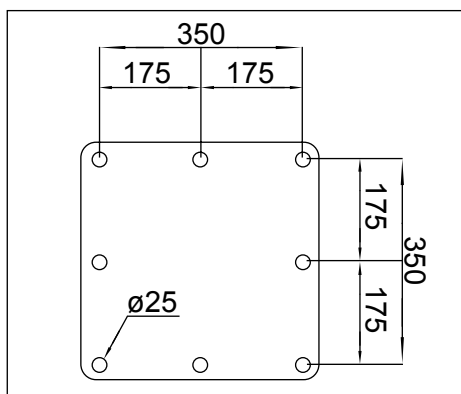


Bild 1. FARMI 4571/4581 krans monteringsplatta

INSTALLATIONSBESEKTNING

Genom beslutet, 354/83 och 530/83 av Finlands statsråd har det fastställts att en installationsbesiktning måste utföras för varje kran-fordonshopsättning innan användning. Ni finner ett besiktningsprotokoll i den här manualen.

Personen som utför besiktningen måste vara förtrogen med kranens konstruktion och funktion.

MONTERING AV FLERSPAKS- OCH DUBBELVERKANDE VENTILER



Ventilen måste placeras eller skyddas så att manöverspakarna inte kan användas oavsiktligt.

Använd de medlevererade fästena vid installation av ventilen på önskad plats, var uppmärksam på slangarnas riktning och rörelser vid lastning och förflyttning så att de inte skaver eller kläms.

Etiketten som indikerar säkerhetsavståndet från spänningsförande ledningar måste vara tydligt synligt under driften.



Slangar i förarhytten måste vara avskärmade så att användaren inte utsätts för risken att träffas av olja i händelse av slangbrott.

Flerspakventilensmanöverspakar kan flyttas till olika lägen om nödvändigt. Ta loss spakarna från ventilen innan de flyttas.

FARMI 4571 / FARMI 4581

ANSLUTNING TILL HYDRAULSYSTEMET

Innan kranen ansluts till traktorns hydraulsystem är det viktigt att kontrollera att oljorna är förenliga. Kranen har provkörts med 10W/30 olja vilken uppfyller API SE, CD, och API GL-4 kraven.

Vi rekommenderar att tryckslangen ansluts till ett enkelverkande hydraulikuttag och returslangen leds via ett filter till tanken. Filtrets avsedda strömningshastighet är 80 l/min och täthet 25 µm abs.

Det går också att ansluta kranen till ett dubbelverkande hydraulikuttag. Om detta görs, observera i så fall i vilken riktning de dubbelverkande ventilerna ska ställas så att trycket går till kranens manöverventils tryckanslutning. Kontrollera i anvisningarna för den drivande maskinen hur de dubbelverkande uttagen fungerar.

IGÅNGSÄTTNING



Innan kranen används, gör Er förtrogen med drift- och säkerhetsinstruktionerna.

BESIKTNING INNAN PROVKÖRNING

Trycksätt inte hydrauliksystemet innan manöverventilens 1/2" snabbkoppling ansluts till fordonets hydraulsystem. Anslut tryckslangen (P) till ventilen som indikeras av pilen och returslangen (T) till fordonet som indikeras av pilen.



Var noga med att manöverventilens returslang (T) inte ansluts till tryck - ventilen kan då förstöras. Säkerställ att 1/2" snabbkopplingen är låst.

Den person som utför provkörning måste vara kompetent att använda den.

1. Läs installationsbesiktningsrapporten. Om ingen installationsbesiktning är utförd, använd inte kranen.
2. Säkerställ att manöverventilens tryckslang (P) är korrekt ansluten och att returen (T) är ohindrad.
3. Kontrollera hydraulsystemets oljemängd.
4. Gör Er förtrogen med manöverventilens funktioner.
5. Kontrollera att slangarna kan röra sig fritt. Avlägsna eventuella transportstöd och förbindningar.
6. Se till att det inte finns några personer eller hinder inom arbetsområdet. Riskområdet är 20 m.
7. Kranen ska stå på ett stadigt och jämnt underlag vid provkörning.

PROVKÖRNING

1. Säkerställ att manöverventilens manöverspakar är i mittposition.
2. Koppla på genomströmningen för kranen. Låt oljan cirkulera genom ventilen en tid.
3. Sänk ned stödbenen.
4. Kör kranens olika rörelser, en cylinder i taget, försiktigt från extremläge till extremläge så många gånger så att rörelserna blir jämna.
5. Granska slangskarvarna och åtgärda läckor efter provkörning av kranen.
6. Kontrollera monteringsbultarna för kranen och ställningen, och dra åt dessa om nödvändigt.
7. Kontrollera hydrauloljemängden och fyll på om det behövs.



Var försiktig vid avtappning av luft. Om en cylinder körs ut i extremläge med full kraft, kommer lufttrycket i cylindern skada tätningarna.



Var ytterst försiktig när det finns luft i cylindrarna.

ÖVNING AV MANÖVRERING

- Kör igenom alla rörelser med olastad kran, var uppmärksam på i vilka lägen kranen löper risk att slå emot hinder.
- Gör spakrörelser mjukt och stadigt, undvik snabba, knäckiga rörelser.
- Lär Er att använda flera funktioner samtidigt. Detta möjliggör mjukt, exakt arbete.
- Börja med att köra motorn på lågt varv för att undvika plötsliga rörelser.
- När Ni vant Er vid kranens rörelser kan Ni välja lämpligt varvtal för att arbetet ska vara effektivt samtidigt som
- Ni väl behärskar rörelserna.

Den lägsta rekommenderade brukstemperaturen för kranen är -25°C.

Man bör beakta att hydraultätningar, -slangar och stålkonstruktioner är mer utsatta för skador vid låga temperaturer.

När Ni inleder arbetet i stark kyla, låt först oljan cirkulera fritt genom ventilen i ett par minuter.

Den maximala brukstemperaturen för hydraulolja är +75°C.



Använd stödbenen endast för att ordna med ytterliggare stöd för fordonet.

Vid arbete på sluttande underlag, utsätt inte kranen för maximalt lyftmoment och var ytterst försiktig.

Vid lastning med kranen högre än lasten ska Ni betänka att svängrörelsekraften kanske inte klarar av att hålla lasten på plats och tryckreduceringsventilerna kan överbelastas varvid lasten ger sig i väg ned för sluttningen och hela kranen kan stjälpas.



Kör aldrig bommen med full fart mot sina extremlägen!



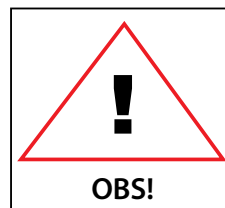
Var försiktig vid arbete i närheten av el-ledningar. Observera säkerhetsavstånden.

Vid förflyttning av kranen, stöd den mot trailerns karosseri eller last.

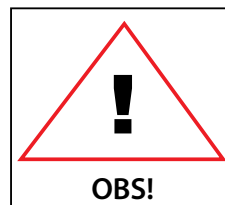
KOPPLA ISÄR KRANEN

Säkerställ att underlaget under kranen är tillräckligt fast och jämnt.

Se till att det inte finns några obehöriga personer på platsen och att inga faror kan uppstå för andra där kranen ska förvaras. Var speciellt uppmärksam på manöverventilens förvaringsplats, se till att, t.ex. att den är utom räckhåll för barn.



Stäng alltid av pumpen innan snabbkopplingen mellan kranen och fordonet avlägsnas.



När kranen kopplas isär från fordonet, var säker på att det inte finns några personer i dess omedelbara närhet.

1. Sänk ned stödbenen till önskad höjd.
2. Sänk bommarna som visas i bild 2.
3. Sänk kranen med hjälp av en vinsch.
4. Se till att kranen inte kan stjälpas. Bild 2.
5. Koppla isär kranen från fordonet.
6. Koppla isär och täck över manöverventilens anslutningar.

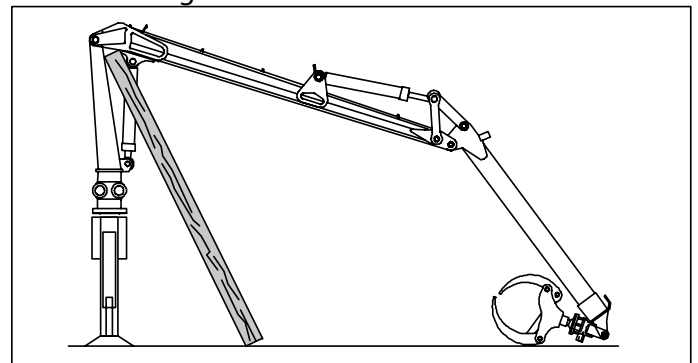


Bild 2. Sänkning av bommar

FÖRVARINGSINSTRUKTIONER

1. Rengör kranen och, om nödvändigt, punktlackera ställen där lackeringen har försvunnit.
2. Smörj kranen noggrant (se Smörjningsinstruktioner).
3. Lätta på trycket från cylindrarna.
4. Skydda cylindrarnas kolstänger och utsatta delar på manöverventilen med smörjmedel.
5. Förvara kranen på ett skyddat område, utan direktkontakt med underlaget.
6. När kranen återigen tas i bruk, avlägsna det skyddande lagret smörjmedel från cylindrarnas kolstänger och manöverventilen.

UNDERHÅLL

- Underhållsarbete måste utföras regelbundet för att säkerställa säker och problemfri funktion.
- Använd alltid lämpliga verktyg.
- Lokalisera defekten.
- Håll de demonterade sektionerna, avlägsnade delar och reparationsområdet fria från smuts.
- Tvätta delarna i fotogen, absolut aldrig i brännolja.
- Reglering och reparation av ventilerna ska utföras av kompetent servicepersonal.

VRIDHUS

- Se Underhållsschema.

BOMMAR

- Håll det axiella fogspelet så litet som möjligt. Överdriv inte åtdragningen.

BYTE AV LAGER

- Vidmontering av lagerhylsor, användett lämpligt dorn.
- Se till att de nya lagrens smörjhål sammanträffar med nippeln.
- Om lagren har smörjfickor, fyll dessa med vaselin.

BYTE AV HYDRAULCYLINDRARNAS TÄTNINGAR

Byt samtliga hydraulcylindrars tätningar samtidigt.

1. Kolstångsstyrningen är fäst med en gänga. Lossa styrningen med hjälp av en stor rörtång eller tillverka ett specialverktyg för ändamålet och använd borrhålen i kolstångs styrningen.
2. Dra ut kolstången med sin styrning.
3. Lossa kolven från kolstången.
4. Rengör spåren för tätningen och montera de nya tätningarna. Var försiktig så att inte tätningarna skadas vid montering!
5. Montera kolven på kolstången och dra åt till 240 Nm.
6. Smörj de nya tätningarna med hydraulolja innan kolven skjuts in i cylinderloppet.

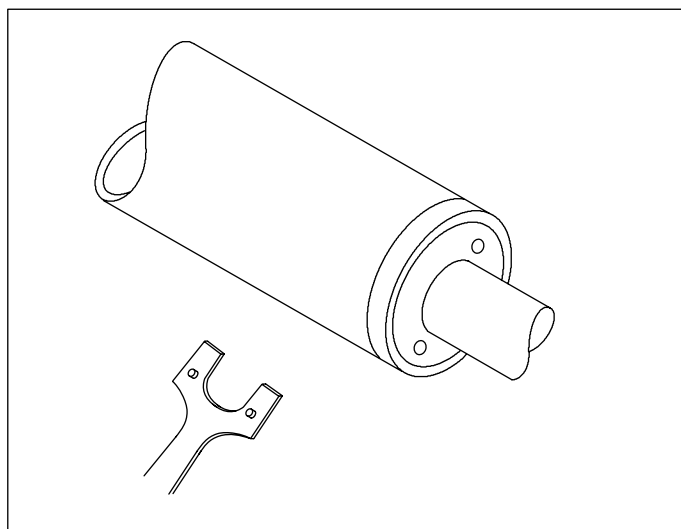


Bild 3. Lossa cylinderstyrningen

FARMI 4571 / FARMI 4581

TRYCKMÄTNING

Utför alltid justeringarna med manometern på plats.

- Huvudtrycket mäts vid mätpunkten på manöverventilens ingångssektion.
- Justeringar och inspektioner för varje rörelse:
 - Ställ in huvudtryckets reduceringsventil till 5 bar över värdet som är inställt för begränsningsventilen.
 - Utför rörelsen, kontrollera och justera trycket om nödvändigt.
 - Avsluta genomatt justera huvudtrycket till inställt värde.
- Tryckmätningar ska utföras vid normal driftstemperatur och vid normal strömningshastighet.
- Det friströmmande trycket kan läsas av på manometern när oljeströmningen är riktad genom ventilen.

REPARATIONSSVETSNING

Omdet är behov för ändrings- eller reparationssvetsning, bör följande beaktas:

- Anlita en kompetent svetsare: svetsningsklass 3. Det får inte vara några rotfel.
- Avlägsna färg och eventuell olja från området som ska svetsas.
- Anslut jordningen direkt på delen som ska svetsas - jorden får ej gå genom skarvade detaljer.
- Använd OK 48.00 eller motsvarande elektroder. Elektrodena måste vara torra.
- Felaktig svetsade strukturer kan orsaka sprickor.

FARMI 4571 / FARMI 4581

UNDERHÅLLSSCHEMA

| OBJEKT | ÅTGÄRD | | |
|--------------------------------|---|--|---|
| | Underhållsintervall, arbetstimmar | | |
| | 10 h, eller efter ett arbetspass | 50 h, eller efter en veckas arbete | 250 h |
| Allmänt | Kontrollera cylindrar och slangar för läckage | Kontrollera tappar och låsningar Kontrollera bultarna | Kontrollera primärkonstruktionens kondition |
| Vridhus | Smörj lager | | Återdra bultarna |
| | Smörj kuggstänger | | Kontrollera glidlager och justera sidospelet vid behov. |
| | Smörj kuggstängers lager | | |
| | Kontrollera oljenivån i synglaset. | | Byta olja varje år. |
| Bommar | Smörj glidlager | | Kontrollera glidlager och justera sidospelet vid behov. |
| | Smörj utskjutets övre och undre ytor | | |
| Cylindrar | Smörj ledernas lager | | Kontrollera hydraulcylindrarnas styrningar och lager. |
| Gripare | Smörj glidlager | | Kontrollera griparens fäste i rotatorn. |
| Stödben, monteringsbock | Smörj glidlager | | Kontrollera hydraulcylindrarnas styrningar och lager |

| FARMI 4571 / 4581 Åtdragningsmoment | | |
|-------------------------------------|---------|----------------------------------|
| Vridhus | 1100 Nm | sexkanthålskruv M24x2-90 ZN 10.9 |
| Glidklack | 22 Nm | skruv M8x16 / M8x12 ZN88 |

FARMI 4571 / FARMI 4581

SMÖRJNING

Användning av passande hydrauloljor och smörjmedel är grundläggande för maskinens felfri funktion.

OLJEBYTE

Byt olja i enlighet med fordonets underhållsrekommendationer.

Kranen har fyllts med 10W/30 olja vid fabriken.

Om oljtemperaturen inte överskrider 70°C under sommaren, kan vinterolja användas året om.

Vid oljebyte måste typen av olja som används vara kompatibel med systemet och eventuell kvarvarande olja.

KRAV PÅ HYDRAULOJAN

Frysningpunkten måste vara under -50°C.

Viskositeten får inte vara lägre än 1.5 E°, +50 °C för kolvpumpar och 2.5 E°, +50°C för kuggjulspumpar.

Hydrauloljan måste innehålla nödvändiga smörjnings- och rostskyddstillägg samt antiskummedel.

Hydrauloljor avsedda för användning i traktorer är normalt också lämpliga att använda i hydraulkranar.

OLJE- OCH SMÖRJMEDELSKLASSTABELL

| OLJEFABRIKAT | HYDRAULSYSTEM | | SMÖRJNIPPLAR |
|----------------|------------------|--|---|
| | -10°C ...+30°C | -25°C...-10°C | |
| BP | ENERGOL SHF 46 | ENERGOL SHF 32,22 | ENERGREASE LS-EP2, L21M |
| ESSO | UNIVIS N46 | UNIVIS N 32,22 | BEACON EP2, MULTIPURPOSE GR MOLY |
| MOBIL | DTE 16 | DTE 15,13 | MOBILUX EP 2 MOBIL GREASE MP, SPECIAL |
| SHELL | TELLUS OIL T46 | TELLUS OIL T32,22 | ALVANIA EP GREASE 2 |
| TEBOIL | HYDRAULIC OIL 46 | HYDRAULIC OIL 32, 33 | SOLID 2/ sommar, SOLID 0/ vinter |
| UNION / TEXACO | RANDO OIL HDZ 46 | RANDO OIL HDZ 32, HYDRAULIC OIL HD 5W | MARFAK MULTI PURPOSE 2, MOLYTEX GREASE 2 |

SMÖRJNINGSSHEMA

| Smörjningspunkt | Antal | Åtgärd | Intervall | Anm. |
|-----------------|-------|---------------|-----------|---------------------------------|
| Vridhus | | | | |
| Lager | 3 | Smörjning | 50 h | |
| Kuggstänger | 1 | Smörjning | 50 h | |
| Olja | 5,5 l | Kontrollering | 50 h | |
| | | Byte | 1000 h | Byta olja minst en gång i året. |
| Bommar | | | | |
| Ledförbindelse | 5 | Smörjning | 10 h | |
| Cylinderändar | 4 | Smörjning | 10 h | |
| Utskjutets ytor | 2 | Smörjning | 10 h | Anbringa smörjmedel på ytorna. |
| Gripare | | | | |
| Ledförbindelse | 6 | Smörjning | 10 h | |
| Cylinderändar | 2 | Smörjning | 10 h | |
| Stödben | | | | |
| Ledförbindelse | 2 | Smörjning | 10 h | |
| Cylinderändar | 4 | Smörjning | 10 h | |

FARMI 4571 / FARMI 4581

FELSÖKNING

| BESVÄR | MÖJLIG ORSAK | ÅTGÄRD |
|-------------------------------------|---|---|
| KRANENS ARBETS RÖRELSER LÅNGSAMMA | PUMPEN GÅR FÖR LÅNGSAMT | KONTROLLERA PUMPENS ROTATIONS-HASTIGHET |
| | TRASIG PUMP | BYT UT ELLER FÅ PUMPEN ÅTGÄRDAD |
| | LÄCKAGE ELLER TILLTÄPPNING I OLJELEDNINGAR | GRANSKA OLJELEDNINGARNA |
| | OLJAN FÖR TJOCK | BYT TILL EN TUNNARE (KORREKT) OLJEKLASS |
| KRANENS SÄNKNINGSRÖRELSER LÅNGSAMMA | TILLTÄPPNINGAR I OLJELEDNINGARNA | KONTROLLERA LEDNINGARNA OCH TILLTÄPPNINGARNA |
| | IGENSATT (RETUR) FILTER | RENGÖR ELLER RENOVERA FILTER |
| | OLJAN FÖR TJOCK | BYT TILL EN TUNNARE (KORREKT) OLJEKLASS |
| KRANENS RÖRELSER FÖR HASTIGA | ROTATIONSHASTIGHETEN FÖR HÖG ELLER PUMPEN FÖR KRAFTIG | VÄLJ EN KORREKT ROTATIONS-HASTIGHET OCH KORREKT PUMPSTORLEK |
| | FELAKTIG MANÖVRERING | LÄR IN ATT ÖPPNA MANÖVERVENTILEN TILL EN LÄMPLIG GRAD |
| KRANENS ARBETS RÖRELSER LÅNGSAMMA | FÖR LITE OLJA | TILLSÄTT OLJA (LUFTNING) |
| | TRASIG PUMP | BYT UT ELLER FÅ PUMPEN ÅTGÄRDAD |
| | TRASIG REDUCERINGSVENTIL ELLER CHOCKVENTILER | BYT UT REDUCERINGSVENTILEN ELLER CHOCKVENTILER |
| | TRASIG MANÖVERVENTIL | BYT UT ELLER FÅ VENTILEN ÅTGÄRDAD |
| | TRASIGA CYLINDRAR ELLER TÄTNINGAR | KONTROLLERA CYLINDRARNA OCH BYT TÄTNINGARNA |
| KRANENS RÖRELSER ÄR RYCKIGA | KRANENS RÖRELSER ÄR RYCKIGA | KONTROLLERA OLJEMÄNGDEN, LUFTA SYSTEM |
| | FÖR LITE OLJA | KONTROLLERA FÖR HINDER ELLER LÄCKAGE PÅ INLOPPSIDAN, TILLSÄTT OLJA (LUFTNING) |
| | TRASIG PUMP | GRANSKA PUMPEN OCH FÅ DEN ÅTGÄRDAD |
| BOMMARNAS SÄNKAS AV SIG SJÄLVA | TRASIG MANÖVERVENTIL | GRANSKA MANÖVERVENTILEN OCH FÅ DEN ÅTGÄRDAD |
| | TRASIGA CYLINDRAR ELLER SLANGAR | ÅTGÄRDA LÄCKAGESTÄLLET, KONTROLLERA CYLINDERTÄTNINGAR. |
| | TRASIG REDUCERINGSVENTIL | BYT UT REDUCERINGSVENTILEN |
| MANÖVERVENTILENS SPINDEL FASTNAR | VENTILENS FÄSTSKRUVAR FÖR HÅRT ÅTDRAGNA | KONTROLLERA SKRUVARNAS ÅTDRAGNINGSMOMENT 50 Nm |
| | VENTILEN INTE I NIVÅ MED MONTERINGSBOCKEN | MONTERA VENTILEN I NIVÅ MED BOCKEN |
| | VENTILERS ANKARBULTAR FÖR HÅRT ÅTDRAGNA, TRASIG SPINDEL | KONTROLLERA SKRUVARNAS ÅTDRAGNINGSMOMENT 27,5 Nm BYT UT NY BLOCK |

FARMI 4571 / FARMI 4581

PROVNING AV STABILITETEN

Formlerna och exemplen i dessa instruktioner är baserade på standard SFS 4677.

Under provningen, fordonet är i normalt driftförhållande utan last, med 5° lutning åt sidan. Underlaget måste hålla för maximal last som anbringas av hjulen eller andra stödpunkter.

Provningsutförs med maximal räckvidd med 10% överbelastning. Samtliga normala kranfunktioner utförs, men försiktigt. Fordonets lutning med 5° uppnås genom att placera en lämplig förhöjning under ett av bakhjulen. Dess höjd kan beräknas enligt följande:

h = förhöjningens nödvändiga höjd

z = fordonets bredd från hjulcentrum till hjulcentrum

$h = 0,087 \times z$

Exempel:

$z = 180 \text{ cm}$

$h = 0,0887 \times 180 \text{ cm} = 16 \text{ cm}$

Fordonet anses som stabilt om endast en av stödpunkterna lyfts från underlaget under provet. Man kan öka stabiliteten vid lastning från sidan genom att öka spårvidden och/eller belasta bakaxeln med, till exempel, hjulvikter.

FASTSTÄLLANDE AV UPPSTÄLLINGSSTABILITETEN GENOM BERÄKNING

Fordonet anses som stabilt när stabilitetsförhållandet "n", beräknat från formeln nedan, är lika med eller större än 1.

EXEMPEL 1 OCH 2

A1 = Normalt avstånd från kranens svängcentrum till stjälpningsgränsen.

B1 = Normalt avstånd från bommarnas ändrar (last) till stjälpningsgränsen.

C1 = Avstånd från fordonets bakaxels centrum och stjälpningsgränsen.

E1 = Normalt avstånd från bommars stödjepunkter till stjälpningsgränsen.

G = Maximal belastning vid avstånd A + B

N = Kranens vikt utan bommar

P = Bommars vikt (centroid)

M2 = Bakaxelvikt obelastad

n1 = Stabilitetsfaktor

EXEMPEL 3 OCH 4

A2 = Normalt avstånd från kranens svängcentrum till stjälpningsgränsen.

B2 = Normalt avstånd från bommarnas ändrar (last) till stjälpningsgränsen.

C2 = Avstånd från fordonets bakaxels centrum och stjälpningsgränsen.

E2 = Normalt avstånd från bommars stödjepunkter till stjälpningsgränsen.

G = Maximal belastning vid avstånd A + B

N = Kranens vikt utan bommar

P = Bommars vikt (centroid)

M3 = Bakaxelvikt obelastad

n2 = Stabilitetsfaktor

Ni kan använda exemplet för att beräkna uppställningsstabiliteten för vilken traktor som helst genom att mäta "K" och "H" från traktorn. Med dessa mått kan Ni beräkna "C".

K = Avstånd mellan traktorer bakre axeln och kranens vridningspunkt

H = Traktorns axelavstånd

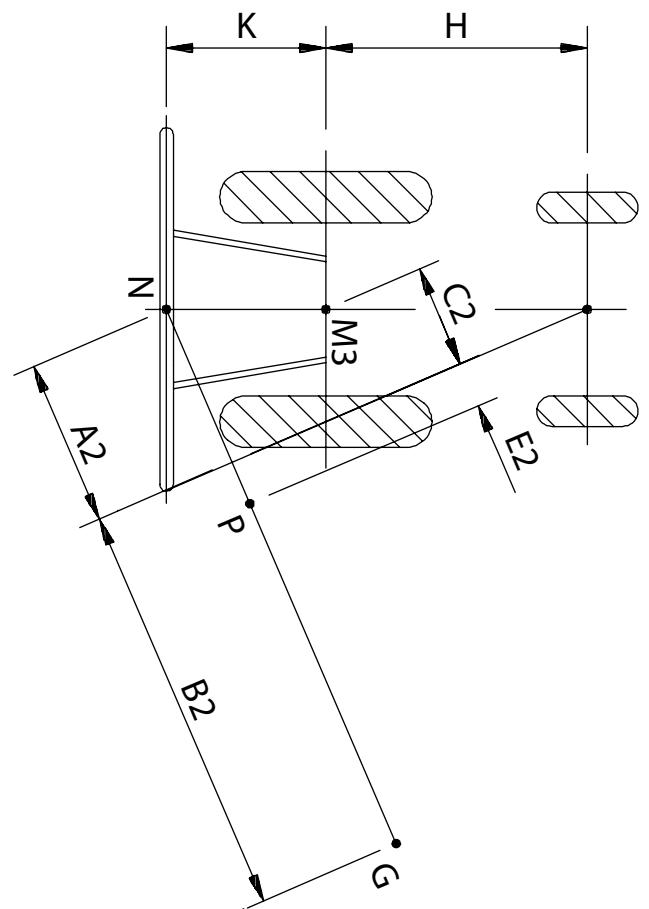
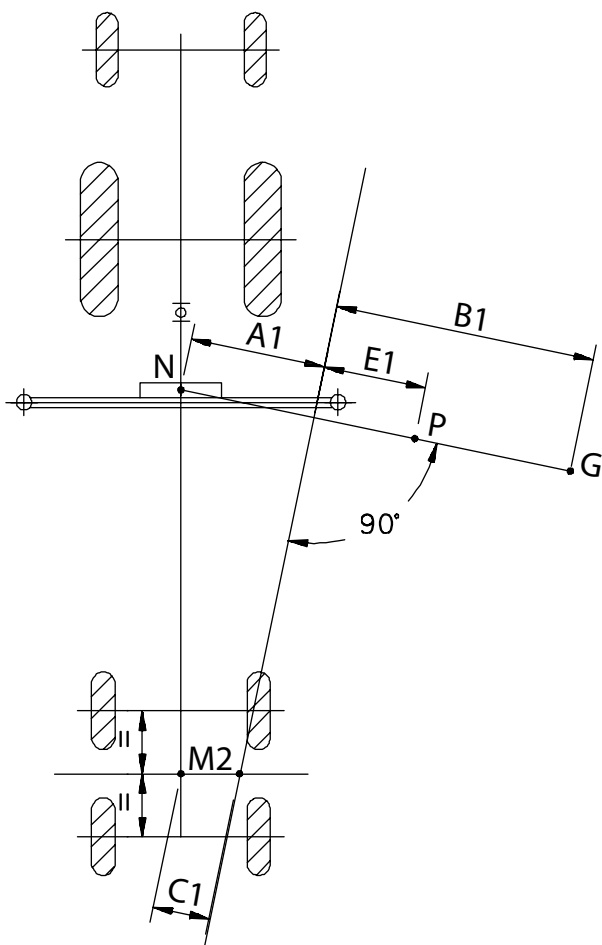
| | | |
|--------|-----|-------|
| Formel | n = | H x A |
| | | K + H |

Se traktorns manual för bakaxelvikt M3 "n" värdet måste vara mer än 1.

FARMI 4571 / FARMI 4581

| EXEMPEL 1 | | |
|----------------------------------|-------------|--|
| traktor + Vario 121 + FARMI 4571 | | |
| Formel | n = | $\frac{N \times A1 + M2 \times C1}{G \times B1 + P \times E1}$ |
| N = 730 kg | B1 = 530 cm | C1 = 120 cm |
| A1 = 180 cm | P = 620 kg | M2 = 1850 kg |
| G = 460 kg | E1 = 110 cm | |
| n1 = | | $\frac{730 \times 180 + 1850 \times 120}{460 \times 530 + 620 \times 110} = 1,132$ |

| EXEMPEL 3 | | |
|----------------------------------|-------------|---|
| traktor Valtra T190 + FARMI 4571 | | |
| Formel | n = | $\frac{N \times A2 + M3 \times C2}{G \times B2 + P \times E2}$ |
| N = 730 kg | B2 = 585 cm | C2 = 103 cm |
| A2 = 140 cm | P = 660 kg | M3 = 2190 kg |
| G = 460 kg | E2 = 60 cm | |
| n2 = | | $\frac{730 \times 140 + 2190 \times 103}{460 \times 585 + 660 \times 60} = 1,023$ |



| EXEMPEL 2 | | |
|----------------------------------|-------------|--|
| traktor + Vario 121 + FARMI 4581 | | |
| Formel | n = | $\frac{N \times A1 + M2 \times C1}{G \times B1 + P \times E1}$ |
| N = 730 kg | B1 = 530 cm | C1 = 120 cm |
| A1 = 180 cm | P = 650 kg | M2 = 1850 kg |
| G = 460 kg | E1 = 110 cm | |
| n1 = | | $\frac{730 \times 180 + 1850 \times 120}{460 \times 530 + 650 \times 110} = 1,120$ |

| EXEMPEL 4 | | |
|----------------------------------|-------------|--|
| traktor Valtra T190 + FARMI 4581 | | |
| Formel | n = | $\frac{N \times A2 + M3 \times C2}{G \times B2 + P \times E2}$ |
| N = 730 kg | B2 = 564 cm | C2 = 98 cm |
| A2 = 133 cm | P = 620 kg | M3 = 2190 kg |
| G = 460 kg | E2 = 60 cm | |
| n2 = | | $\frac{730 \times 133 + 2190 \times 98}{460 \times 564 + 620 \times 60} = 1,117$ |

FARMI 4571 / FARMI 4581

TRYCKBEGRÄNSNINGSVENTIL

| FUNKTION | FLERSPAKSVENTIL | | |
|---------------------|--------------------------|-------------------------------|-----|
| | HUVUDTRYCKVENTIL 195 bar | | |
| | BLOCK | Tryckbegränsningsventil (bar) | |
| A | | B | |
| VRIDNING | 1 | 185 | 185 |
| LYFTNING | 2 | 210 | - |
| BÖJNING | 3 | 210 | 150 |
| ROTATOR | 4 | - | - |
| GRIPARE | 5 | - | - |
| UTSKJUT | 6 | - | 90 |
| STÖDBEN, VÄNSTER | 7 | - | - |
| STÖDBEN, HÖGER | 8 | - | - |

| FUNKTION | 2-SPAKSVENTIL | | |
|---------------------|--------------------------|-------------------------------|-----|
| | HUVUDTRYCKVENTIL 195 bar | | |
| | BLOCK | Tryckbegränsningsventil (bar) | |
| A | | B | |
| VRIDNING | 1 | 185 | 185 |
| LYFTNING | 7 | 210 | - |
| BÖJNING | 2 | 150 | 210 |
| ROTATOR | 8 | - | - |
| GRIPARE | 6 | - | - |
| UTSKJUT | 3 | - | 90 |
| STÖDBEN, VÄNSTER | 4 | - | - |
| STÖDBEN, HÖGER | 5 | - | - |

| FUNKTION | ON/OFF-VENTIL | | |
|---------------------|--------------------------|-------------------------------|-----|
| | HUVUDTRYCKVENTIL 195 bar | | |
| | BLOCK | Tryckbegränsningsventil (bar) | |
| låsningsanordning | | spak | |
| VRIDNING | 1 | 185 | 185 |
| LYFTNING | 8 | 210 | - |
| BÖJNING | 2 | 150 | 210 |
| ROTATOR | 7 | - | - |
| GRIPARE | 5 | - | - |
| UTSKJUT | 4 | - | 90 |
| STÖDBEN, VÄNSTER | 3 | - | - |
| STÖDBEN, HÖGER | 6 | - | - |

| FUNKTION | EHC-VENTIL | | |
|---------------------|--------------------------|-------------------------------|-----|
| | HUVUDTRYCKVENTIL 195 bar | | |
| | BLOCK | Tryckbegränsningsventil (bar) | |
| A | | B | |
| VRIDNING | 1 | 185 | 185 |
| LYFTNING | 2 | 210 | - |
| BÖJNING | 3 | 210 | 150 |
| ROTATOR | 4 | - | - |
| GRIPARE | 5 | - | - |
| UTSKJUT | 6 | - | 90 |
| STÖDBEN, VÄNSTER | 7 | - | - |
| STÖDBEN, HÖGER | 8 | - | - |

FARMI 4571 / FARMI 4581

HYDRAULIK

ANSLUTNING TILL DET SLUTNA CENTRALSYSTEMET, TILL / FRÅN, 60 l

1. Ersätt R1/2" pluggen på T-stycket med en R1/2" dubbelnippel. Anslut tankslangen här.
2. Plugga detta hål för tankslangen med R1/4" och R1/2" pluggar.
3. Dra åt avlastningsventilen med $\frac{3}{4}$ varv så att trycket är minst 5-10 bar högre än traktorns.

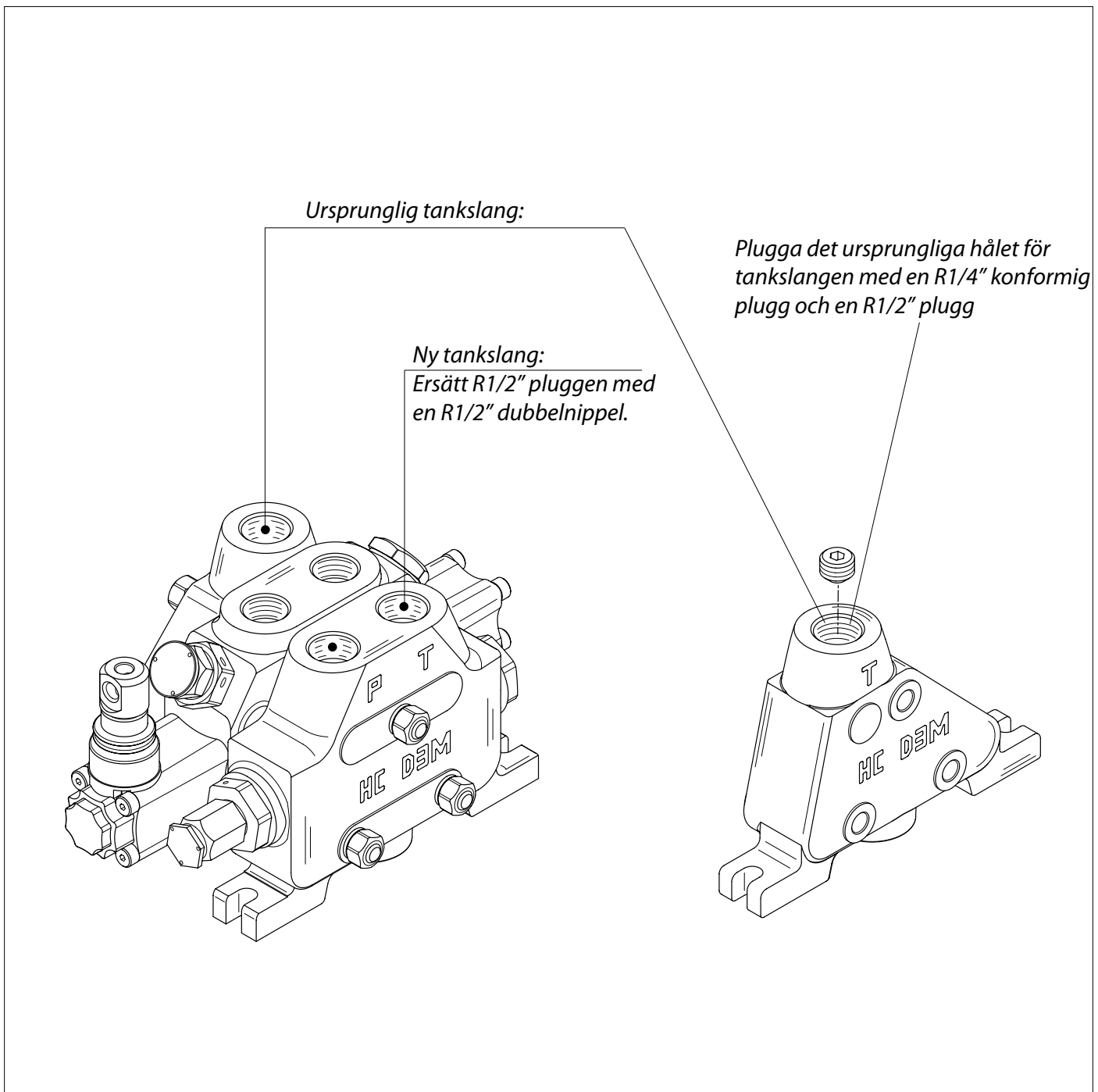
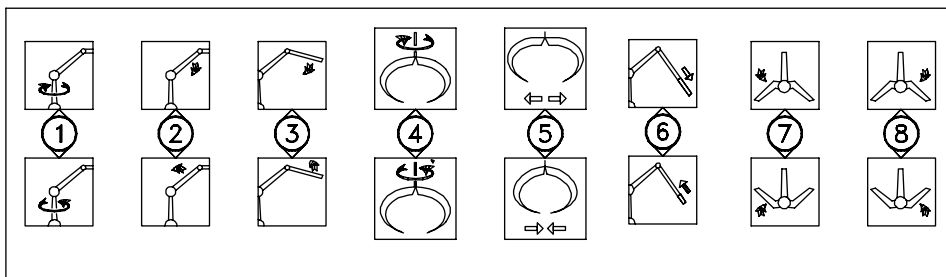
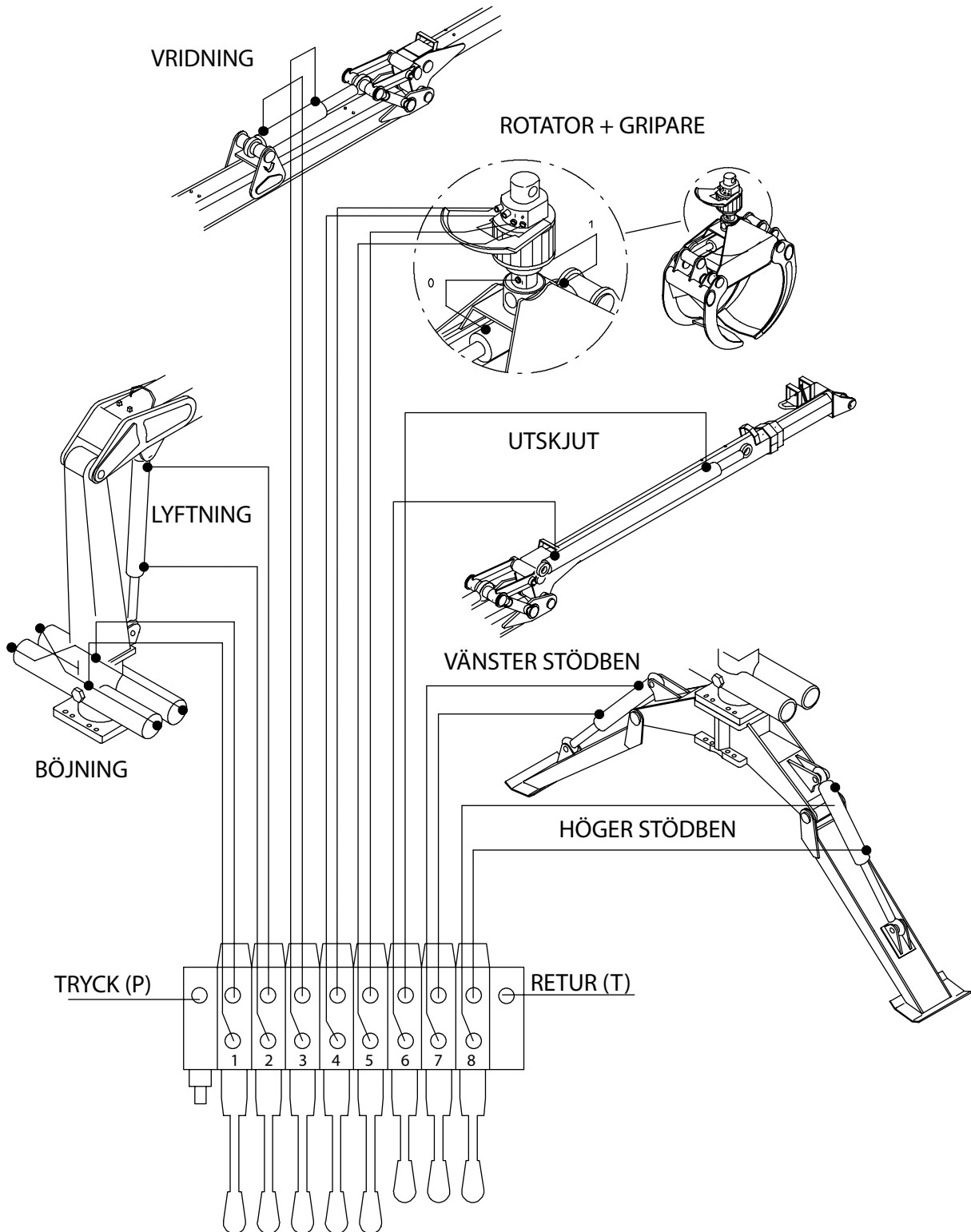


Fig 4. Modifiera ventilen för det slutna centralsystemet

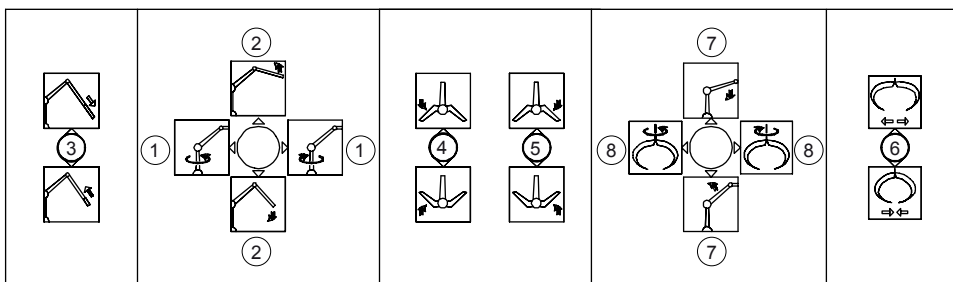
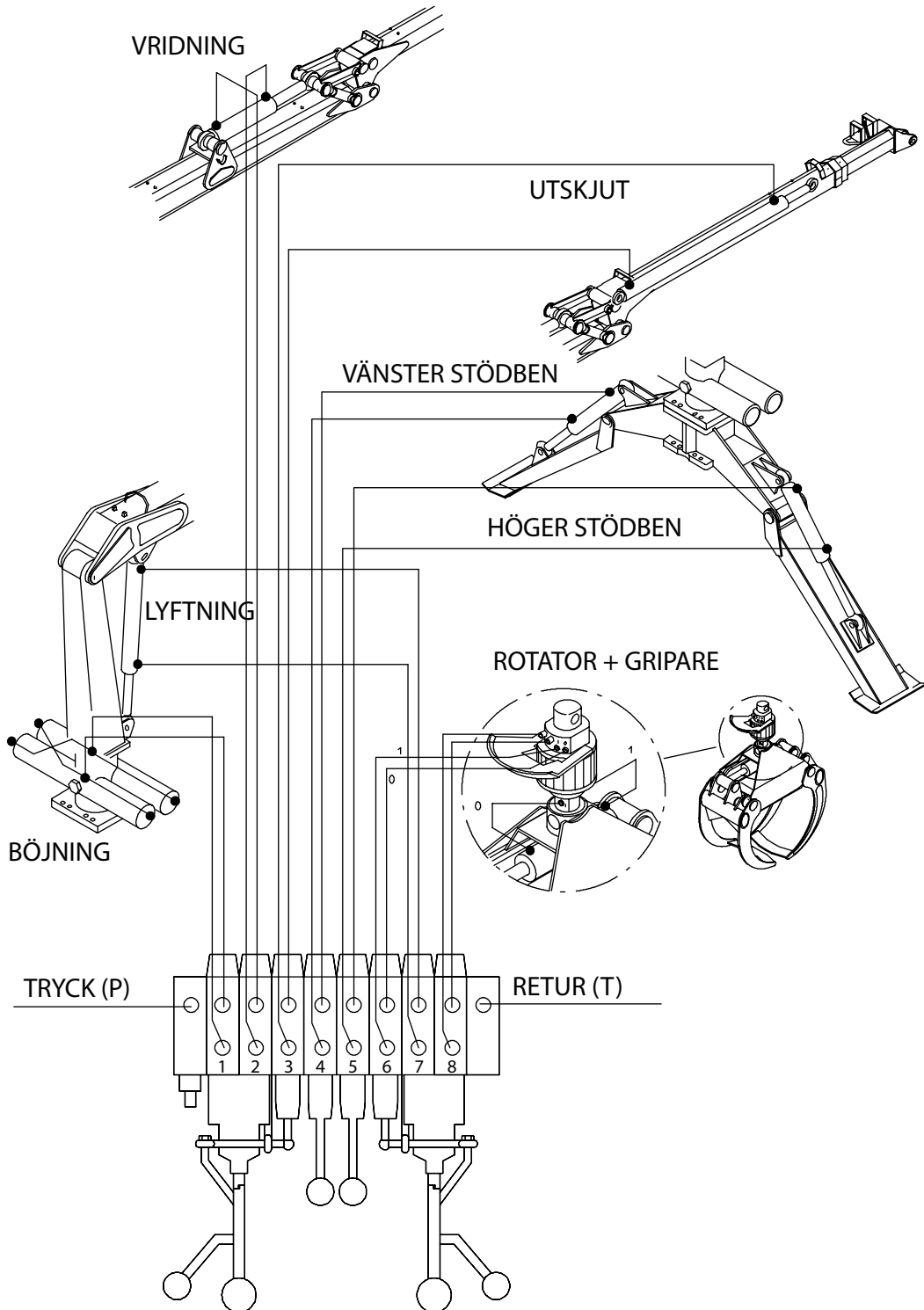
FARMI 4571 / FARMI 4581

ANSLUTNING AV FLERSPAKSVENTILEN



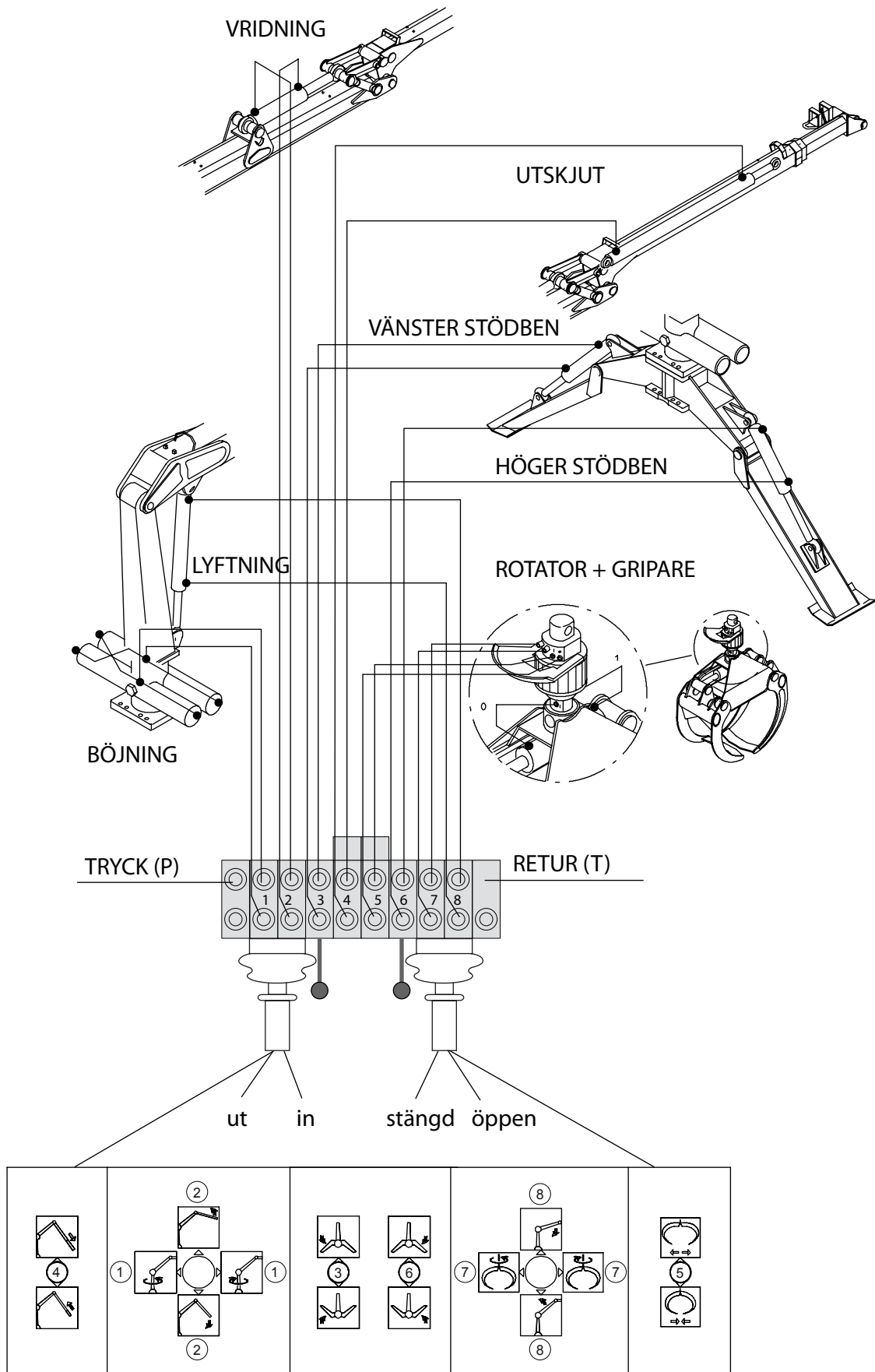
FARMI 4571 / FARMI 4581

ANSLUTNING AV 2-SPAKSVENTILEN (80 l)



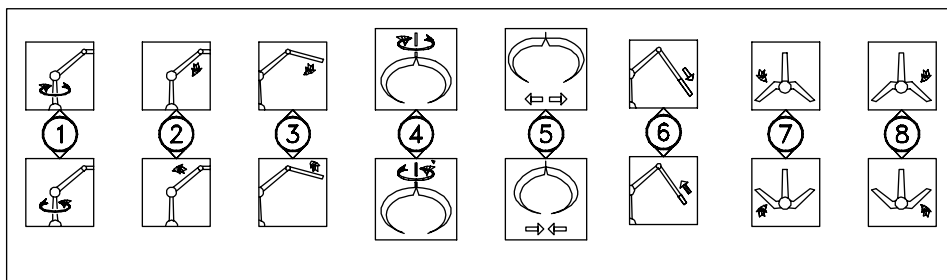
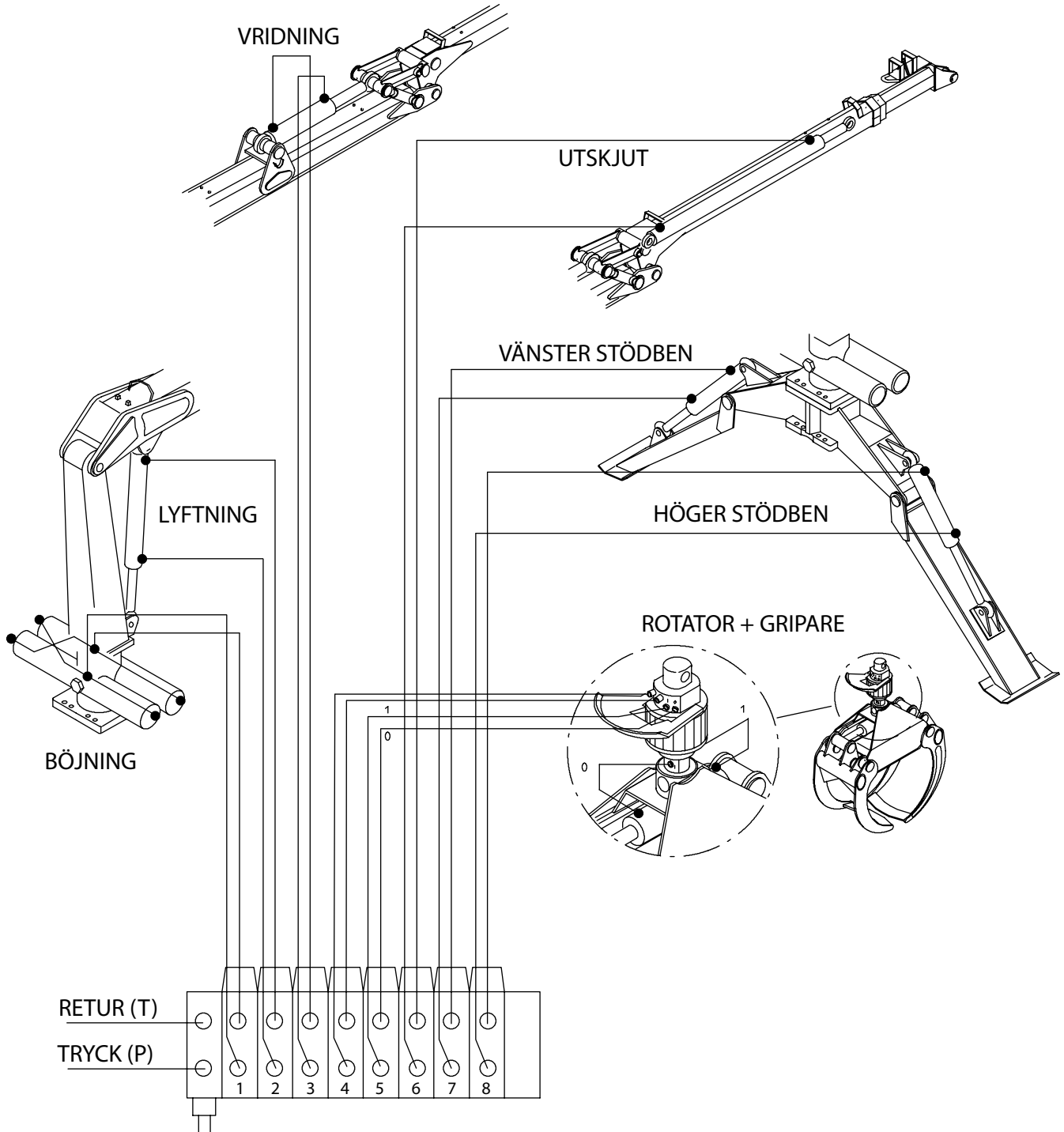
FARMI 4571 / FARMI 4581

ANSLUTNING AV ON/OFF-VENTILEN (60 l)



FARMI 4571 / FARMI 4581

ANSLUTNING AV EHC-VENTILEN



FARMI 4571 / FARMI 4581

PROTOKOLL VID INSTALLATIONSINSPEKTION

| | | | |
|----------------------------------|--------|------------------|--|
| KRANTYP | FARMI | CHASSI: modell | |
| SERIENR. | | fabrikat, modell | |
| TILLVERKNINGSÅR | | | |
| Lasttest i enlighet med SFS 4261 | datum: | utfört av: | |

F = felfritt R = reparation krävs

| INSPEKTIONSPUNKT | Anteckningar | F | R |
|---|--------------|---|---|
| 1. Före installation; 3-punktslyft | | | |
| skick, lyftarm | | | |
| skick, skjutarm | | | |
| låsning av givare för körfriktion | | | |
| hydraulkopplingarnas packningar samt renlighetsgrad | | | |
| 2. Före testkörning | | | |
| kontrollera skick på maskin-, last- och driftsskyltar | | | |
| varningsdekal för minimumavstånd, t.ex. till ventilkoppling eller bakre fönster | | | |
| kontrollera storlek och låsning på lastarens fästpinnar | | | |
| kontrollera att hydraulslangarna är korrekt anslutna till traktorn | | | |
| kontrollera att snabbkopplingarna sitter fast ordentligt | | | |
| kontrollera att ventilaxlarna inte kärvar | | | |
| kontrollera mängden hydraulolja i traktornä | | | |
| kontrollera ventilbordets fastsättning | | | |
| kontrollera slangarnas skydd i hytten samt spakarnas skydd | | | |
| kontrollera åtdragning av lastarens fästsruvar (jfr installationsmanual) | | | |
| 3. Under testkörning | | | |
| luftning av cylinder | | | |
| bestämning av ställningens stabilitet | | | |
| testa användning med tillåten last (jfr lasttabell) | | | |
| lastare/hytt i olika lyftlägen | | | |
| lastare/hytt i olika armlägen | | | |
| slangfriktion | | | |
| 4. Efter testkörning | | | |
| armarnas nedsjunkning, max. omfång 15 cm/min | | | |
| kontrollera mängden olja med inkörda cylindrar | | | |
| oljeläckage; dra åt kopplingar om nödvändigt | | | |

FARMI 4571 / FARMI 4581

PROTOKOLL FÖR ÅRLIG INSPEKTION

F = felfritt R = reparation krävs

| INSPEKTIONSPUNKT | ÅRLIG INSPEKTION | | |
|---|------------------|---|--------------|
| | F | R | ANTECKNINGAR |
| RENHETSGRAD, LYFTARM | | | |
| LYFTARMENS SVETSFOGAR | | | |
| VIKARMARNAS SVETSFOGAR | | | |
| PELARENS SVETSFOGAR | | | |
| ROTATORNS FASTSÄTTNING | | | |
| SKICK, FÄSTEN | | | |
| SPEL HOS ROTERANDE ANORDNING | | | |
| SKICK, ROTATIONSAXELNS LAGER | | | |
| SKICK, LYFTARMENS LAGER | | | |
| SKICK, VIKARMENS LAGER | | | |
| SKICK, LEDPINNAR | | | |
| LÅSNING AV LEDPINNAR | | | |
| SKICK, STYRDON | | | |
| SKICK, CYLINDRAR | | | |
| SKICK, CYLINDERPACKNINGAR | | | |
| SKICK, KOLVSTÄNGER | | | |
| SKICK, HYDRAULSLANGAR | | | |
| SKICK, HYDRAULSLANGARNAS SKYDD | | | |
| SKICK, HYDRAULIKKOPPLINGAR | | | |
| SKYDD FÖR STYRVENTILENS SPAKAR | | | |
| ÅTDRAGNING AV LASTARENS FÄSTSKRUVAR | | | |
| DRIFTS-, UNDERHÅLLS- OCH INSPEKTIONS MANUAL | | | |
| SKICK, TABELL FÖR SÄKERHETS AVSTÅND | | | |
| SKICK, LASTSKYLT | | | |
| SKICK, MASKINSKYLT | | | |
| HAR INSTALLATIONSINSPEKTIONEN UTFÖRTS? | | | |
| SÄKERHETSVENTIL _____ bar | | | |
| SKYDDSVENTILER _____ bar | | | |
| KOMPONENTERNAS SKICK EFTER MAX. TILLÅTEN TESTLAST | | | |
| ARMARNAS NEDSJUNKNING, MAX. OMFÅNG 60 cm | | | |
| SKICK, GLIDPLATTOR, MAX. MELLANRUM 8 mm | | | |

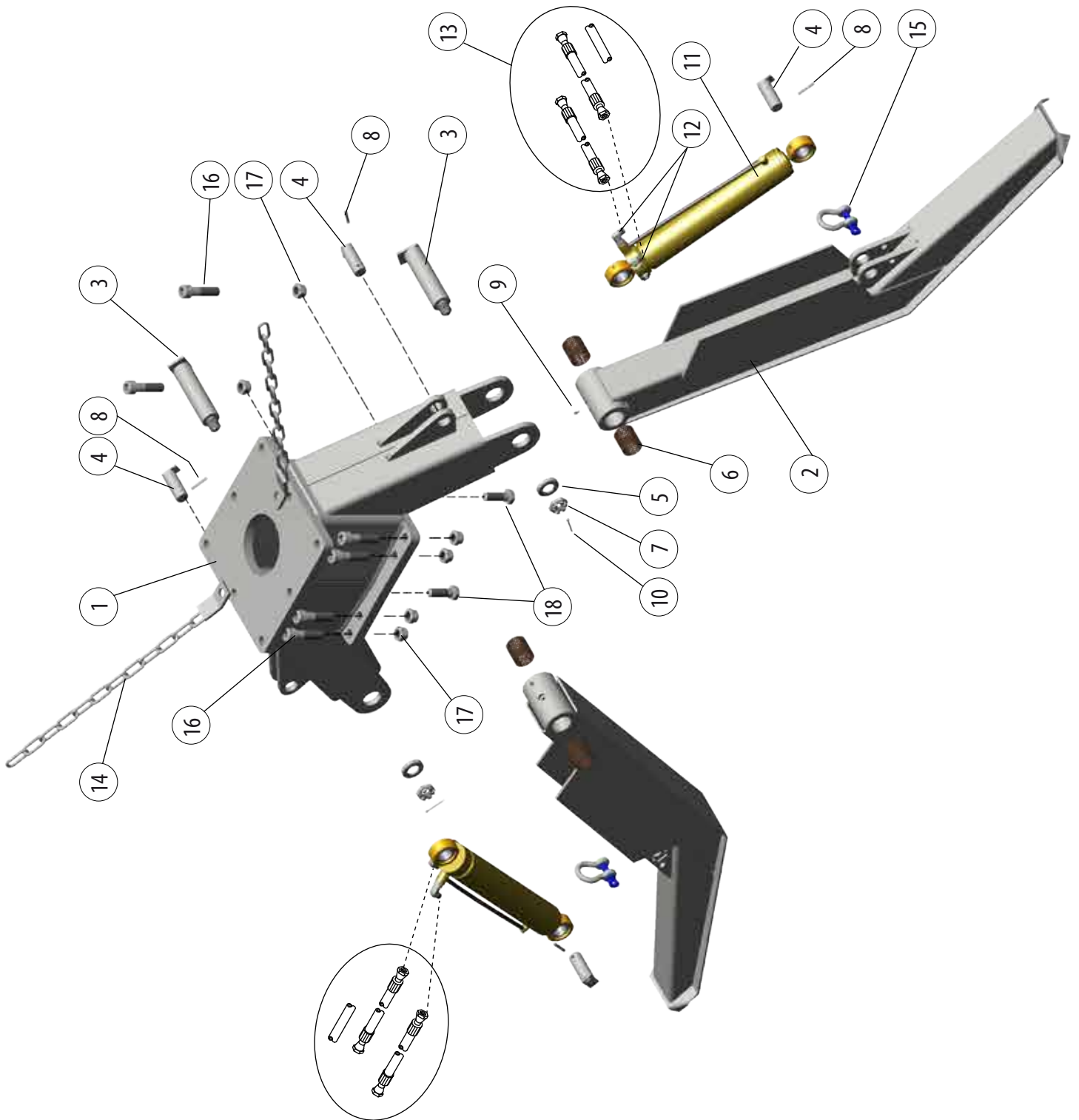
Inspektör:

Datum och plats:

Anteckningar:

FARMI 4571 / FARMI 4581

03397680 HYDRAULISKA STÖDBEN SL/HK 45-61



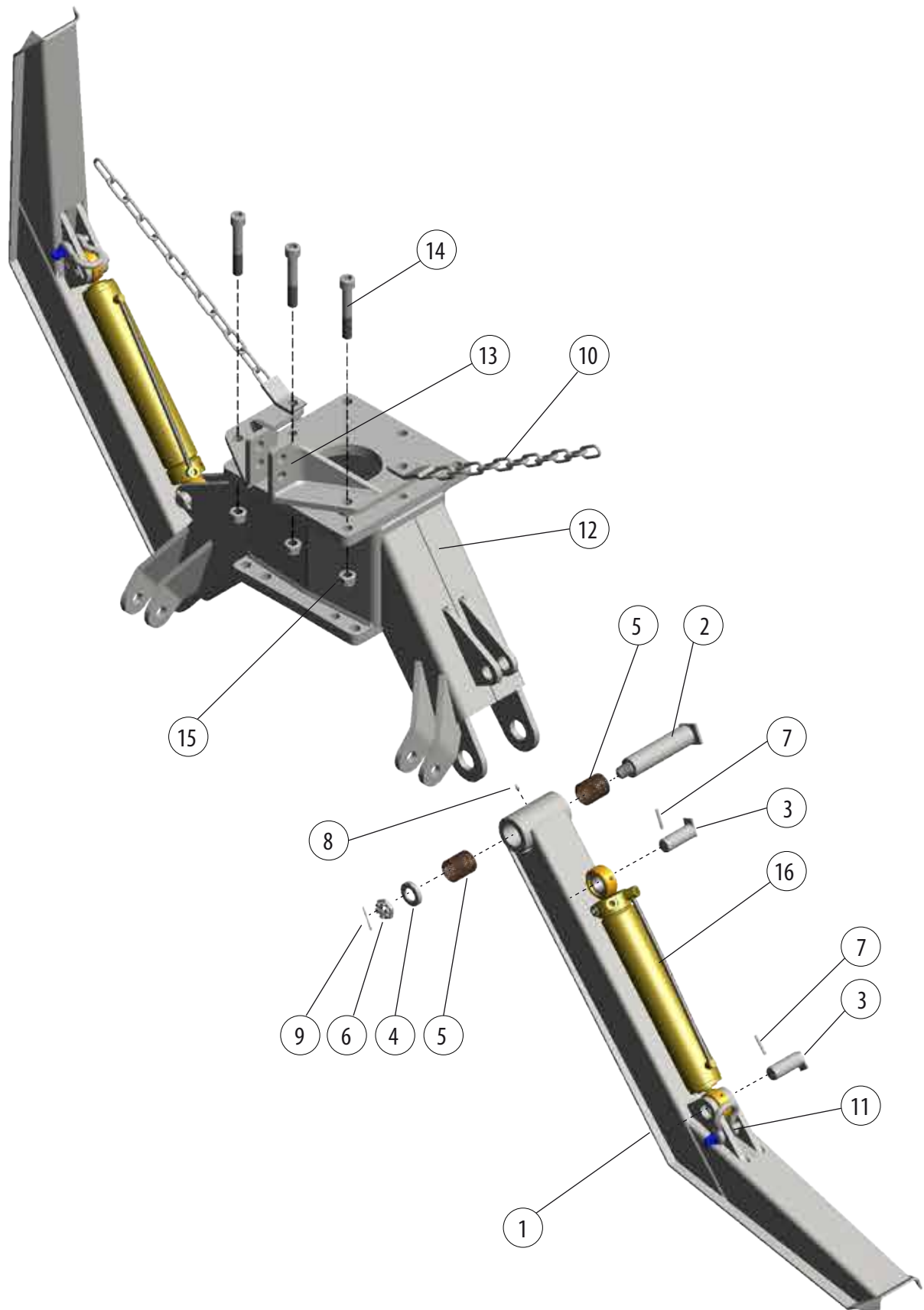
FARMI 4571 / FARMI 4581

03397680 HYDRAULISKA STÖDBEN SL/HK 45-61

| Del | Best.nr. | Beskrivning | Anmärkning | St |
|-----|-----------|---------------------|----------------------------|----|
| 1 | 43397360 | Monteringsbock | | 1 |
| 2 | 200000736 | Stödben | | 2 |
| 3 | 33380148 | Tapp | D50, Stödben | 2 |
| 4 | 43492050 | Tapp | Hydraulisk cylinder | 4 |
| 5 | 43380229 | Bricka | | 2 |
| 6 | 54562483 | Glidlager | | 4 |
| 7 | 52115243 | Kronmutter | ST8.8ZN, M30, DIN937 | 2 |
| 8 | 52840220 | Fjädersprint | 8X50, DIN1481 | 4 |
| 9 | 52401015 | Smörjnippel | AR1/8, SUORA | 2 |
| 10 | 52813151 | Saxpinne | ZN, 5X50, DIN94 | 2 |
| 11 | 56096070 | Hydraulisk cylinder | 70/50-360 | 2 |
| 12 | 52444820 | Vinkelnippel | R3/8, 90° | 4 |
| 13 | 03288940 | Slangserie | | 1 |
| 14 | 43492670 | Kedje | | 2 |
| 15 | 54815147 | Schackel | | 2 |
| 16 | 52070224 | Sexkanthålskruv | ST10.9ZN, M24X2X90, DIN912 | 6 |
| 17 | 52117231 | Låsmutter | ST10.9ZN, M24X2, DIN985 | 6 |
| 18 | 52064673 | Skruv | ST10.9ZN, M24X2X70, DIN960 | 2 |

FARMI 4571 / FARMI 4581

200002796 HYDRAULISKA STÖDBEN 45-61



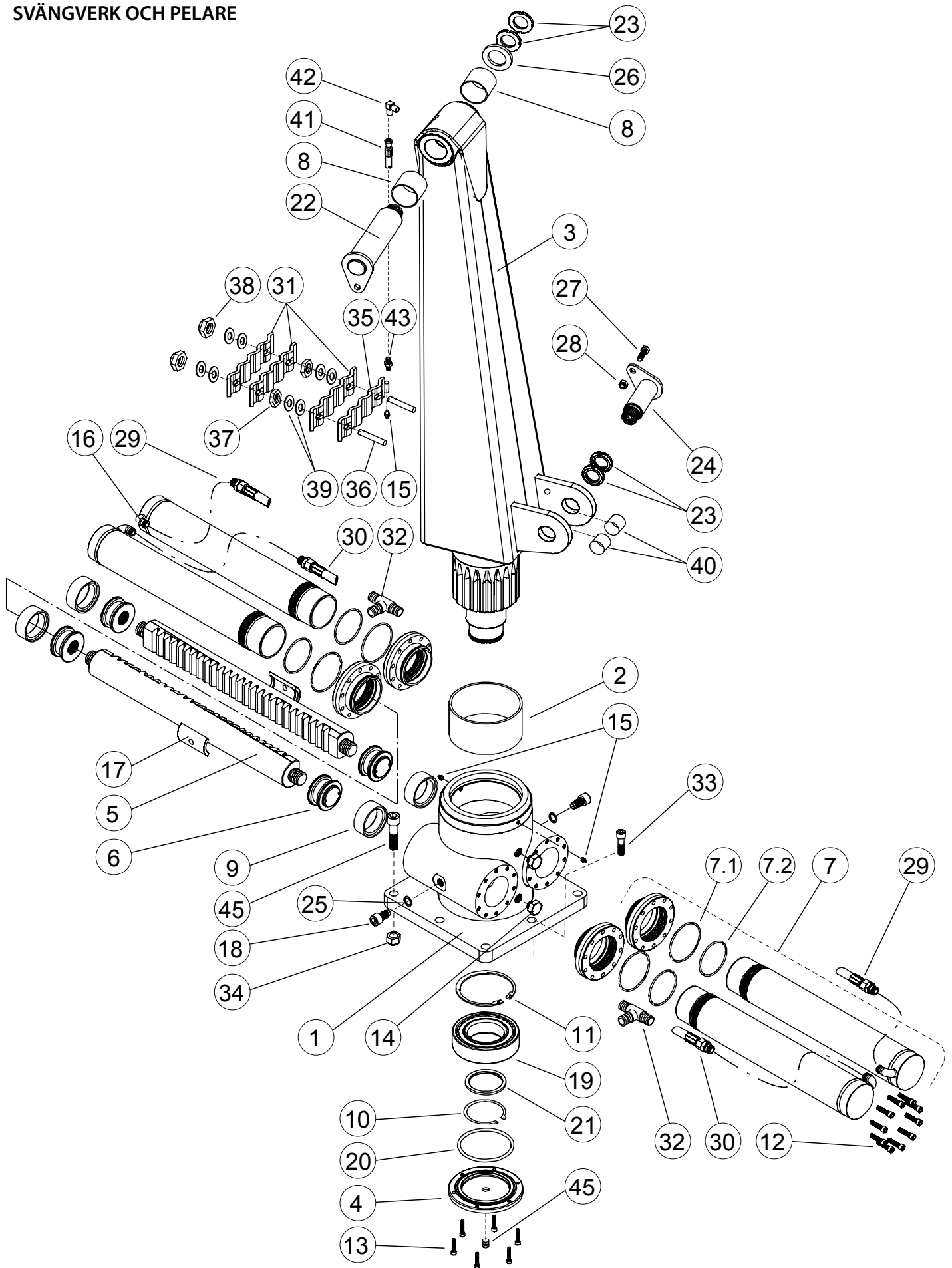
FARMI 4571 / FARMI 4581

200002796 HYDRAULISKA STÖDBEN 45-61

| Del | Best.nr. | Beskrivning | Anmärkning | St |
|-----|-----------|---------------------|-----------------------------|----|
| 1 | 43397440 | Stödben | | 2 |
| 2 | 33380148 | Tapp | | 2 |
| 3 | 43492050 | Tapp | | 4 |
| 4 | 43380229 | Bricka | D60/51/32-11 mm | 2 |
| 5 | 54562483 | Glidlager | | 4 |
| 6 | 52115243 | Écrou crénelé | ST8.8ZN, M30, DIN937 | 2 |
| 7 | 52840220 | Fjäderstift | 8X50, DIN1481 | 4 |
| 8 | 52401015 | Smörjnippel | AR1/8 | 2 |
| 9 | 52813151 | Sakspinne | ZN, 5X50, DIN94 | 2 |
| 10 | 43492670 | Kedja | | 2 |
| 11 | 54815147 | Vajerklämma | | 2 |
| 12 | 200002793 | Monteringsbock | | 1 |
| 13 | 43594340 | Fäste | | 1 |
| 14 | 52070232 | Sexkantsskruv | ST10.9ZN, M24X2X140, DIN912 | 3 |
| 15 | 52117231 | Låsmutter | ST10.9ZN, M24X2, DIN985 | 3 |
| 16 | 56096070 | Hydraulisk cylinder | 70/50-360, R3/8" | 2 |

FARMI 4571 / FARMI 4581

SVÄNGVERK OCH PELARE



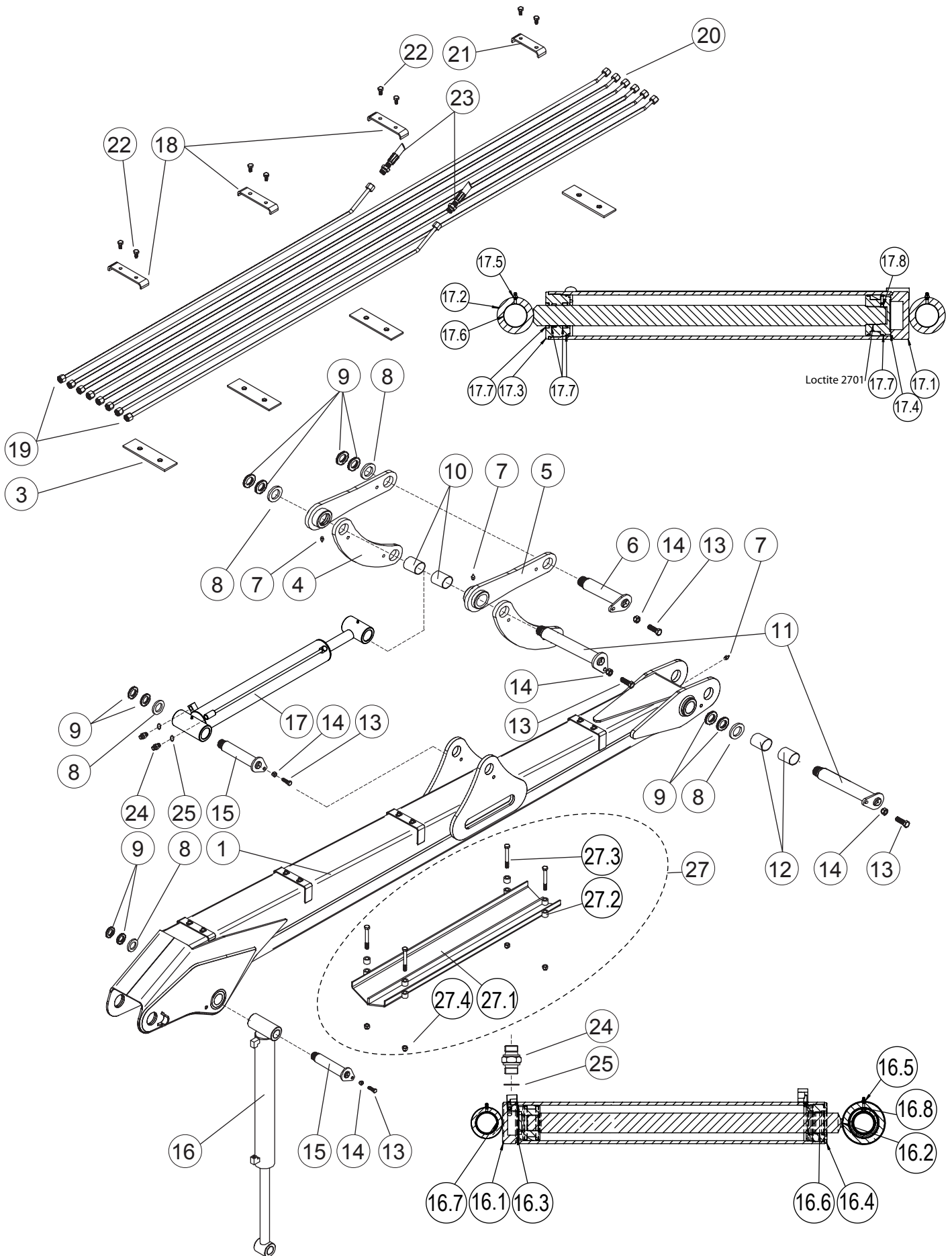
FARMI 4571 / FARMI 4581

SVÄNGVERK OCH PELARE

| Del | Best.nr | Beskrivning | Anmärkning | St |
|-----|----------|-----------------|---------------------|----|
| 1 | 33601440 | Svängverk | | 1 |
| 2 | 54561477 | Glidlager | | 1 |
| 3 | 43590180 | Pelare | | 1 |
| 4 | 43590070 | Platta | | 1 |
| 5 | 43590050 | Kuggstång | | 2 |
| 6 | 43590110 | Kolv | | 4 |
| 7 | 43590120 | Cylinder | | 4 |
| 7.1 | 52304045 | O-ring | 108X3 | 1 |
| 7.2 | 52304050 | O-ring | 100X3 | 1 |
| 8 | 54563291 | Glidlager | | 2 |
| 9 | 52333168 | Tätning | | 4 |
| 10 | 52230307 | Låsring | 90x3,0 DIN471 | 1 |
| 11 | 52231610 | Låsring | 160X4 DIN472 | 1 |
| 12 | 52001385 | Sexkanthålskruv | M10X45 DIN912 8.8ZN | 40 |
| 13 | 52001278 | Sexkanthålskruv | M8X20 DIN912 8.8ZN | 6 |
| 14 | 52460037 | Kontrollglas | | 2 |
| 15 | 52401015 | Smörjnippel | AR1/8 | 3 |
| 16 | 52444820 | Vinkelnippel | | 4 |
| 17 | 43590060 | Lager | | 2 |
| 18 | 43590960 | Skruv | | 2 |
| 19 | 54522602 | Rullager | | 1 |
| 20 | 52302767 | O-ring | 160x3 | 1 |
| 21 | 43591610 | Adapterplatta | | 1 |
| 22 | 43590650 | Tapp | | 1 |
| 23 | 52118080 | Axelmutter | M40X1,5 | 4 |
| 24 | 43592850 | Tapp | | 1 |
| 25 | 52390200 | Usit-ring | | 2 |
| 26 | 43390889 | Bricka | 70X70 | 1 |
| 27 | 52062031 | Skruv | M12X40 DIN933 8.8ZN | 1 |
| 28 | 52117124 | Låsmutter | M12 DIN985 8.8ZN | 1 |
| 29 | 56520075 | Slangats | S3/8" S L=0,6 m | 2 |
| 30 | 56520125 | Slangats | S3/8" S L=0,85 m | 2 |
| 31 | 33391335 | Slanghållare | | 3 |
| 32 | 52443678 | T-anslutning | | 2 |
| 33 | 52070224 | Sexkanthålskruv | M24X2-90 10.9 ZN | 2 |
| 34 | 52117231 | Låsmutter | M24X2 DIN985 10.9 | 6 |
| 35 | 43393270 | Slanghållare | | 1 |
| 36 | 43391937 | Skruv | 95 | 2 |
| 37 | 52110046 | Mutter | M10 DIN934 8ZN | 2 |
| 38 | 52117108 | Låsmutter | M10 DIN985 8ZN | 2 |
| 39 | 52200045 | Bricka | M10 DIN125 58ZN | 8 |
| 40 | 43391325 | Bussning | | 2 |
| 41 | 56571040 | Slangats | 6SP 1/8 6SP L=0,5 | 1 |
| 42 | 52422011 | Vinkelnippel | CLL-06 R 1/8 | 1 |
| 43 | 52421013 | Koppling | BL-06 R 1/8 | 1 |
| 44 | 52081171 | Plugg | R1/2 DIN906 58 | 1 |
| 45 | 52040650 | Sexkanthålskruv | M24x2-120ZN 10.9 | 6 |

FARMI 4571 / FARMI 4581

LYFTBOM



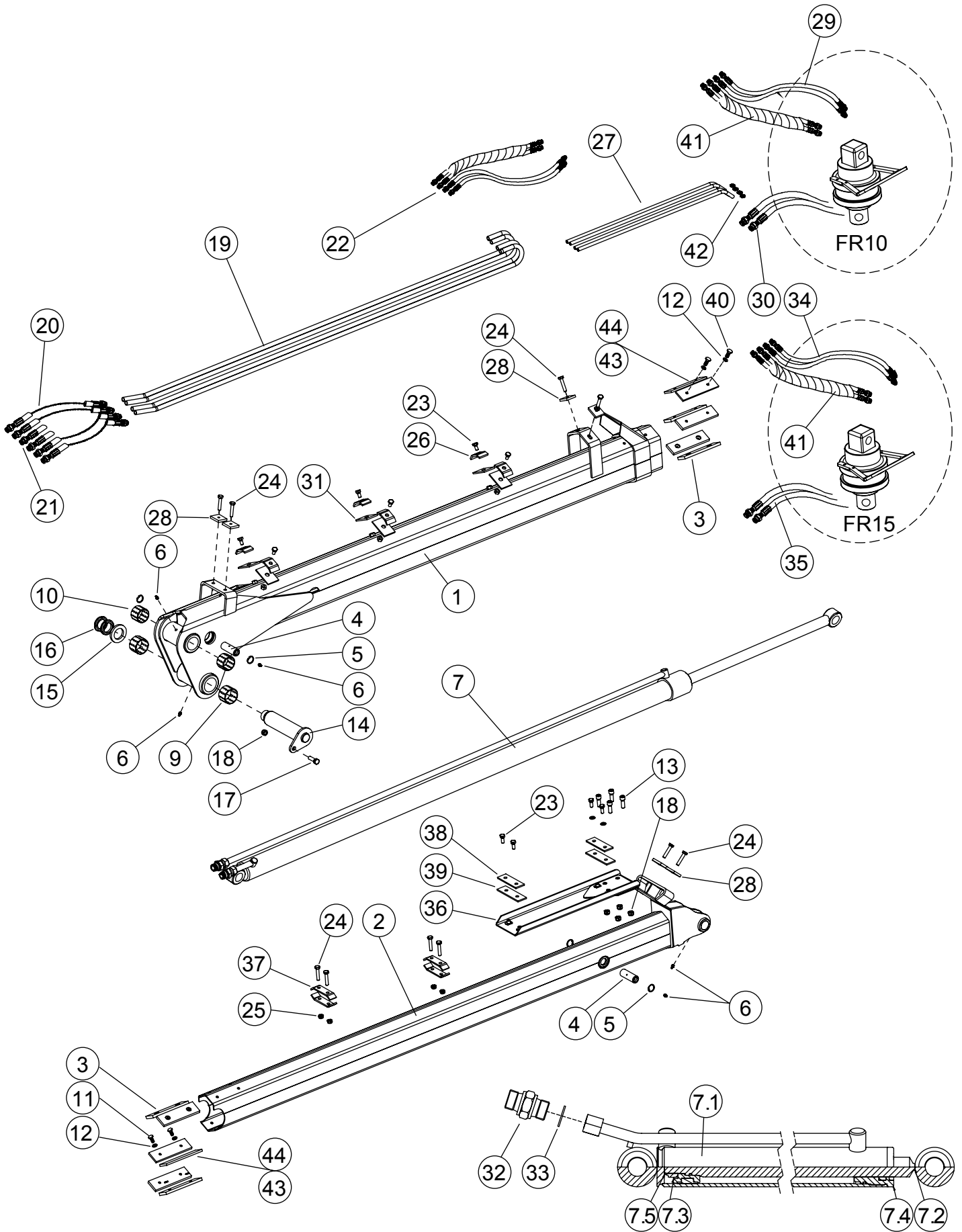
FARMI 4571 / FARMI 4581

LYFTBOM

| Del | Best.nr | Beskrivning | Anmärkning | St |
|------|-----------|----------------------|---------------------------|----|
| 1 | 43590190 | Lyftbom | | 1 |
| 2 | - | - | - | |
| 3 | 43493170 | Gummiplatta | 5X50X170 | 4 |
| 4 | 43590480 | Yttre axel | | 2 |
| 5 | 43590510 | Inre axel | | 2 |
| 6 | 43590590 | Tapp | D50 | 1 |
| 7 | 52401015 | Smörjnippel | AR1/8 | 3 |
| 8 | 43390889 | Bricka | 70X70 | 5 |
| 9 | 52118080 | Axelmutter | M40X1,5 | 10 |
| 10 | 54562483 | Glidlager | | 2 |
| 11 | 43590570 | Tapp | | 2 |
| 12 | 54562509 | Glidlager | | 2 |
| 13 | 52062031 | Skruv | M12X40 DIN933 88ZN | 5 |
| 14 | 52117124 | Låsmutter | M12 DIN985 8ZN | 5 |
| 15 | 43590610 | Tapp | | 2 |
| 16 | 56097200 | Lyftcylinder | 90/50-675, dubbelverkande | 1 |
| 16.1 | 56097202 | Cylinderrör | | 1 |
| 16.2 | 56097206 | Kolvstång | | 1 |
| 16.3 | | Kolv | | 1 |
| 16.4 | 56097204 | Gejd | | 1 |
| 16.5 | | Smörjnippel | | 1 |
| 16.6 | | Ring | | 1 |
| 16.7 | | Glidlager | | 1 |
| 16.8 | | Lager | | 1 |
| 16.9 | 56097208 | Tätningssats | | 1 |
| 17 | 56097210 | Cylinder för vipparm | 90/45-650, dubbelverkande | 1 |
| 17.1 | 200001243 | Cylinderrör | | 1 |
| 17.2 | 56097740 | Kolvstång | | 1 |
| 17.3 | 56097230 | Gejd | | 1 |
| 17.4 | 56097910 | Kolv | | 1 |
| 17.5 | 52401023 | Smörjnippel | | 2 |
| 17.6 | 54562509 | Glidlager | | 4 |
| 17.7 | 52356100 | Tätningssats | | 1 |
| 17.8 | 52090859 | Stoppskruv | | 1 |
| 18 | 43493190 | Rörfäste | | 3 |
| 19 | 43591880 | Hydraulikrör | 1630 | 2 |
| 20 | 43591890 | Hydraulikrör | 2800 | 6 |
| 21 | 43493180 | Rörfäste | | 1 |
| 22 | 52060514 | Skruv | M10X20 DIN933 88ZN | 8 |
| 23 | 56570443 | Slangats | S 3/8 SPT12 L=0,30 m | 2 |
| 24 | 52432028 | Dubbelnippel | R3/8 | 4 |
| 25 | 52390556 | Usit-ring | U17,28X23,8X2,03 | 4 |
| 26 | - | - | - | - |
| 27 | 43594330 | Skydd | komplett, tillbehör | 1 |
| 27.1 | 43594270 | Skydd | | 1 |
| 27.2 | 43110162 | Bussning | | 4 |
| 27.3 | 52062494 | Skruv | M12X100 DIN931 88ZN | 4 |
| 27.4 | 52117124 | Låsmutter | M12 DIN985 8ZN | 4 |

FARMI 4571 / FARMI 4581

VIPPARM FARMI 4571



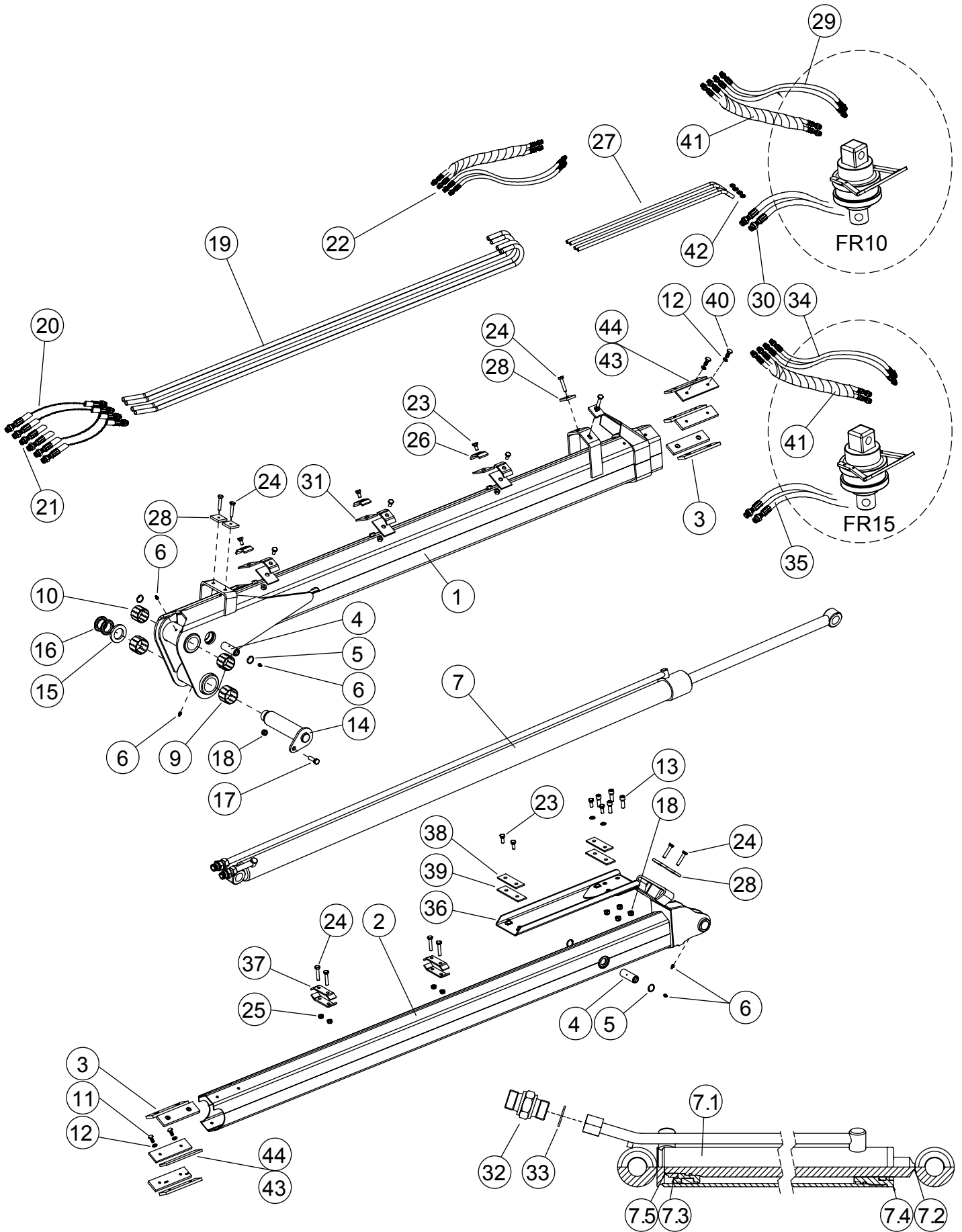
FARMI 4571 / FARMI 4581

VIPPARM FARMI 4571

| Del | Best.nr | Beskrivning | Anmärkning | St |
|-----|-----------|-----------------|-------------------------|----|
| 1 | 43591040 | Vipparm | | 1 |
| 2 | 43591050 | Förlängningsbom | | 1 |
| 3 | 43286871 | Glidklack | | 8 |
| 4 | 43390814 | Tapp | | 2 |
| 5 | 52231040 | Låsring | 28x1,2 DIN472 | 4 |
| 6 | 52401015 | Smörjnippel | AR1/8 | 5 |
| 7 | 56098030 | Cylinder | 50/30-1600 | 1 |
| 7.1 | 200000770 | Cylinderrör | | 1 |
| 7.2 | 200000771 | Kolvstång | | 1 |
| 7.3 | 200000769 | Kolv | | 1 |
| 7.4 | 200000768 | Gejd | | 1 |
| 7.5 | 52117215 | Låsmutter | M20X1,5 DIN 985 10.9 ZN | 1 |
| 7.6 | 56098040 | Tätningssats | | 1 |
| 8 | - | - | - | - |
| 9 | 54562582 | Glidlager | | 2 |
| 10 | 54562509 | Glidlager | | 2 |
| 11 | 52060120 | Skruv | M8x14 DIN933 88ZN | 8 |
| 12 | 52114311 | Låsplatta | M8 NORD-LOCK | 16 |
| 13 | 52070400 | Sexkanthålskruv | M12X35 DIN912 88ZN | 4 |
| 14 | 43590630 | Tapp | | 1 |
| 15 | 43390889 | Bricka | | 1 |
| 16 | 52118080 | Axelmutter | M40X1,5 | 2 |
| 17 | 52062031 | Skruv | M12X40 DIN933 88ZN | 1 |
| 18 | 52117124 | Låsmutter | M12 DIN985 8ZN | 5 |
| 19 | 43595150 | Hydraulikrör | | 4 |
| 20 | 56570401 | Slangats | | 4 |
| 21 | 56570435 | Slangats | | 2 |
| 22 | 56570550 | Slangats | | 4 |
| 23 | 52060514 | Skruv | M10X20 DIN933 88ZN | 10 |
| 24 | 52060266 | Skruv | M10X50 DIN931 88ZN | 10 |
| 25 | 52117108 | Låsmutter | M10 DIN985 8ZN | 4 |
| 26 | 43391440 | Rörfäste | | 6 |
| 27 | 43595160 | Hydraulikrör | | 4 |
| 28 | 43493730 | Rörfäste | | 6 |
| 29 | 56521149 | Slangats | | 4 |
| 30 | 56520075 | Slangats | | 2 |
| 31 | 43392059 | Gummiplatta | | 6 |
| 32 | 52432028 | Dubbelnippel | R3/8 | 2 |
| 33 | 52390556 | Usit-ring | | 2 |
| 34 | 43496670 | Slangats | | 4 |
| 35 | 03598270 | Slangats | | 2 |
| 36 | 43492450 | Rörfäste | | 1 |

FARMI 4571 / FARMI 4581

VIPPARM FARMI 4571



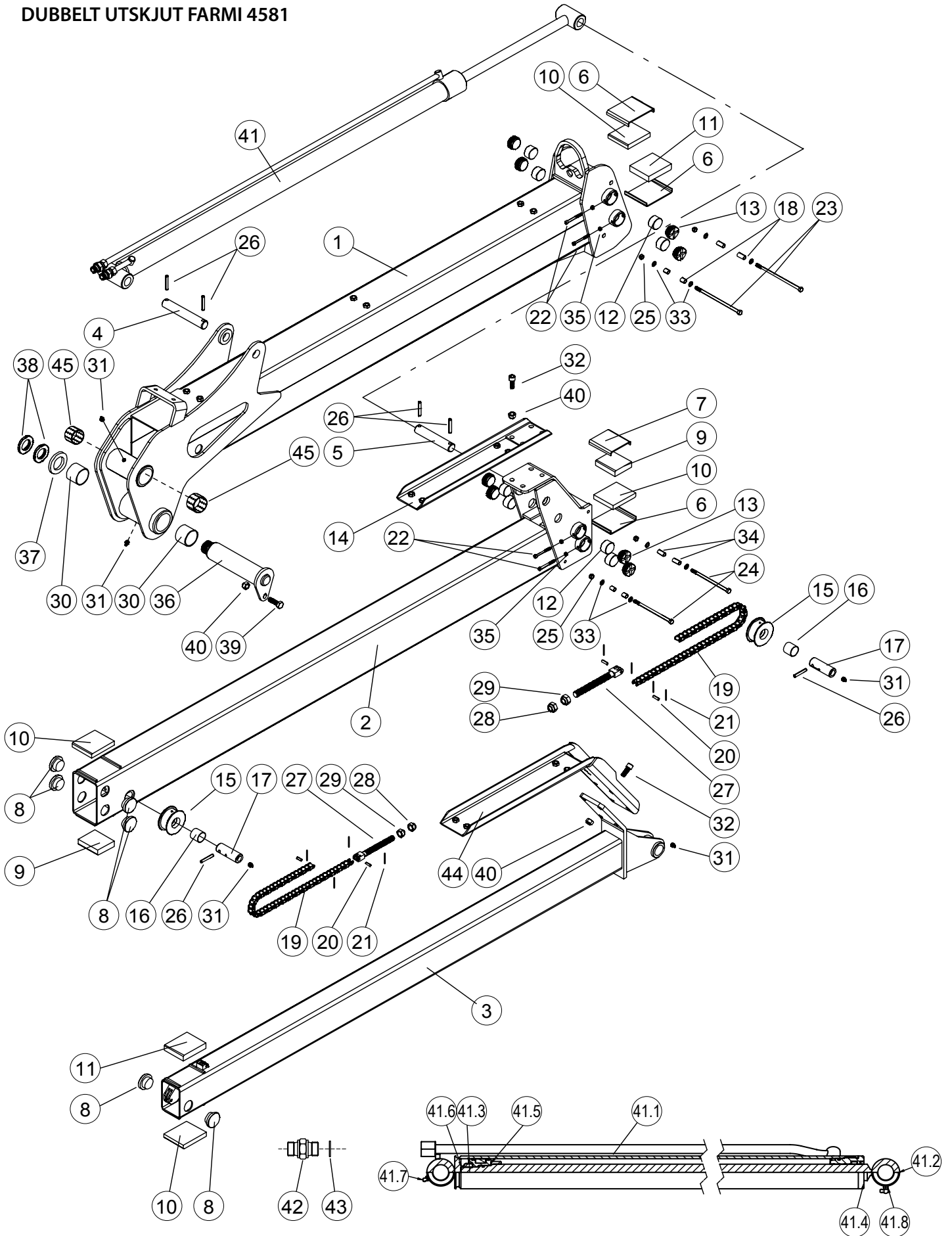
FARMI 4571 / FARMI 4581

VIPPARM FARMI 4571

| Del | Best.nr | Beskrivning | Anmärkning | St |
|-----|----------|----------------|-------------------|-----|
| 37 | 43493040 | Platten | | 4 |
| 38 | 43493200 | Platten | | 2 |
| 39 | 43493510 | Gummiplatta | | 2 |
| 40 | 52060118 | Skruv | M8x16 DIN933 88ZN | 8 |
| 41 | 03594190 | Slangskydd | | 2 |
| 42 | 52436210 | Nippel | | 4 |
| | | | | |
| 43 | 43497730 | Justeringsplat | vid behov | 0-4 |
| | eller | | | |
| 44 | 43497720 | Justeringsplat | vid behov | 0-4 |

FARMI 4571 / FARMI 4581

DUBBELT UTSKJUT FARMI 4581



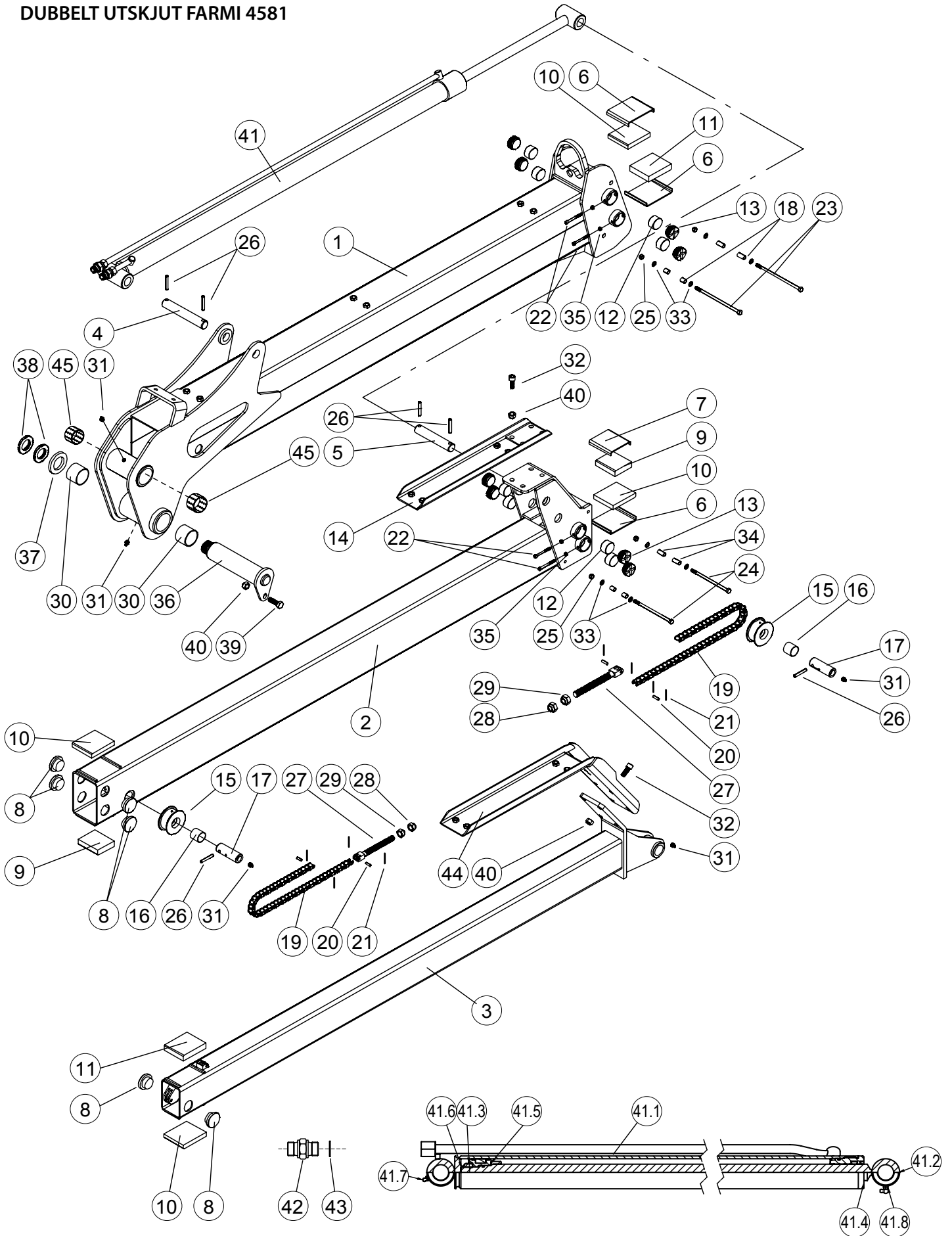
FARMI 4571 / FARMI 4581

DUBBELT UTSKJUT FARMI 4581

| Del | Best.nr | Beskrivning | Anmärkning | St |
|-----|----------|-----------------|----------------------|----|
| 1 | 33592100 | Vipparm | | 1 |
| 2 | 33591980 | Mittenbom | | 1 |
| 3 | 33591920 | Förlängningsbom | | 1 |
| 4 | 43592510 | Tapp | | 1 |
| 5 | 43592370 | Tapp | | 1 |
| 6 | 43592480 | Glidklackfäste | | 3 |
| 7 | 43592490 | Glidklackfäste | | 1 |
| 8 | 43592470 | Glidklack | | 6 |
| 9 | 43592460 | Glidklack | | 2 |
| 10 | 43592450 | Glidklack | | 4 |
| 11 | 43592440 | Glidklack | | 2 |
| 12 | 43591530 | Glidklack | ställbar | 8 |
| 13 | 43591540 | Justeringskruv | | 8 |
| 14 | 43592240 | Rörfäste | | 1 |
| 15 | 43492580 | Växlingsblock | | 2 |
| 16 | 54561311 | Glidlager | | 2 |
| 17 | 43591590 | Tapp | | 2 |
| 18 | 43592590 | Bussning | D12X25 | 4 |
| 19 | 54828447 | Kedje | | 2 |
| 20 | 54826276 | Kedjelås | | 4 |
| 21 | 52813037 | Saxpinne | 1,5X12 DIN94 ZN | 8 |
| 22 | 52001559 | Sexkanthålskruv | M6X60 DIN912 88ZN | 8 |
| 23 | 52004298 | Skruv | M8X160 DIN931 10.9ZN | 2 |
| 24 | 52060506 | Skruv | M8X130 DIN931 88ZN | 2 |
| 25 | 52117082 | Låsmutter | M8 DIN985 8ZN | 4 |
| 26 | 52840238 | Fjädersprint | 8X60 DIN1481 | 6 |
| 27 | 54828454 | Bult | | 2 |
| 28 | 52111077 | Mutter | M16 DIN936 8ZN | 2 |
| 29 | 52110079 | Mutter | M16 DIN934 8ZN | 2 |
| 30 | 54562582 | Glidlager | | 2 |
| 31 | 52401015 | Smörjnippel | AR1/8 | 4 |
| 32 | 52001245 | Sexkanthålskruv | M12X30 DIN912 88ZN | 8 |
| 33 | 52200037 | Bricka | M8 DIN126 58ZN | 8 |
| 34 | 43592920 | Bussning | D12X15 | 4 |
| 35 | 52117066 | Låsmutter | M6 DIN985 8ZN | 8 |
| 36 | 43590630 | Tapp | | 1 |
| 37 | 43390889 | Bricka | 70X70 | 1 |
| 38 | 52118080 | Axelmutter | M40X1,5 | 2 |
| 39 | 52062031 | Skruv | M12X40 DIN933 88ZN | 1 |
| 40 | 52117124 | Låsmutter | M12 DIN985 8ZN | 9 |

FARMI 4571 / FARMI 4581

DUBBELT UTSKJUT FARMI 4581



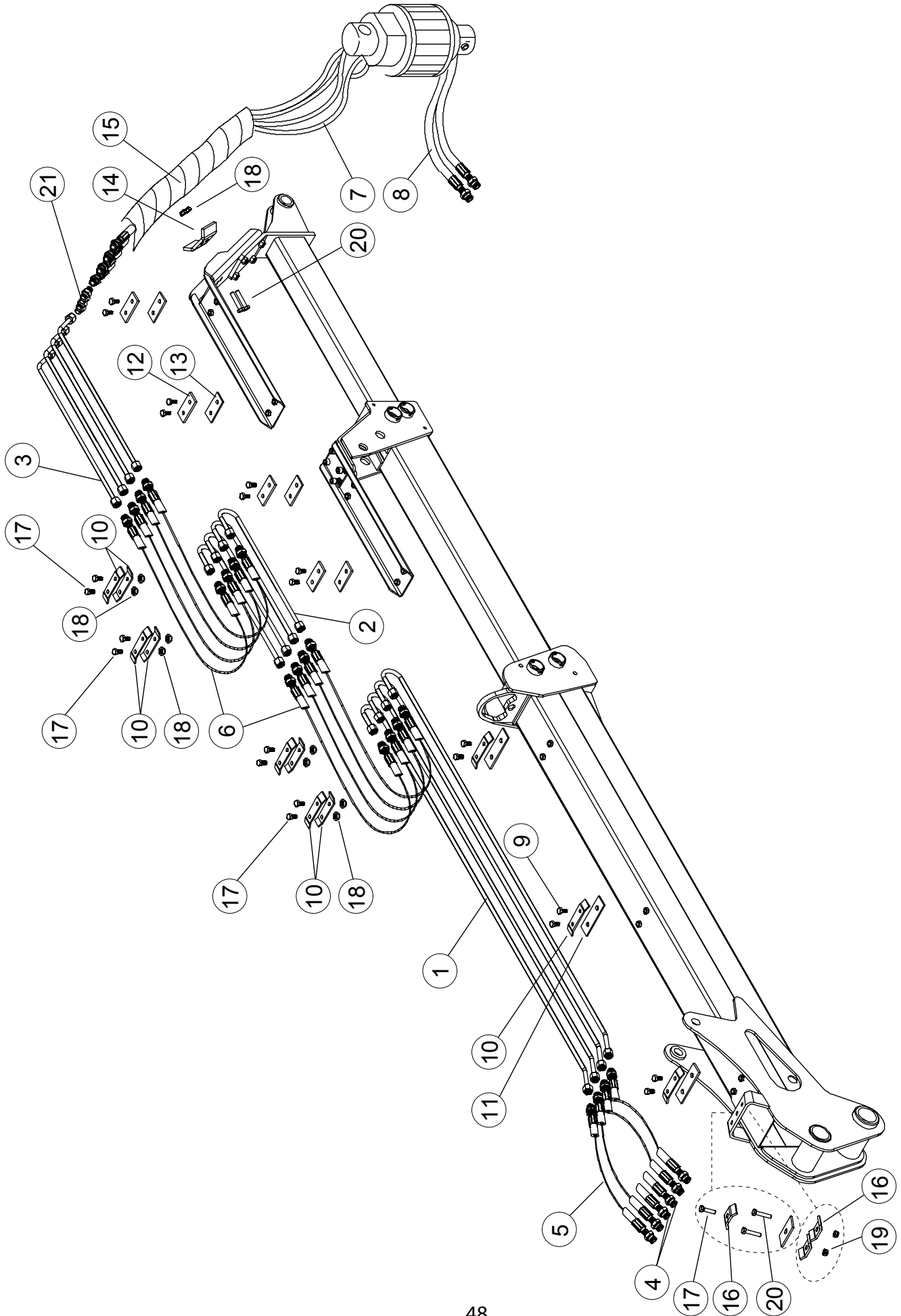
FARMI 4571 / FARMI 4581

DUBBELT UTSKJUT FARMI 4581

| Del | Best.nr | Beskrivning | Anmärkning | St |
|------|-----------|----------------------|------------------|----|
| 41 | 56098020 | Förlängningscylinder | 50/30-1295 | 1 |
| 41.1 | 200000772 | Cylinderrör | | 1 |
| 41.2 | 200000773 | Kolvstång | | 1 |
| 41.3 | 200000769 | Kolv | | 1 |
| 41.4 | 200000768 | Gejd | | 1 |
| 41.5 | 200000774 | Bussning | | 1 |
| 41.6 | 52117215 | Låsmutter | M20X1.5 DIN985 | 1 |
| 41.7 | 52401023 | Smörjnippel | M6X1 DIN A | 1 |
| 41.8 | 200000777 | Smörjnippel | M6X1 90° | 1 |
| 41.9 | 56098040 | Tätningssats | | 1 |
| 42 | 52432028 | Dubbelnippel | R3/8 | 2 |
| 43 | 52390556 | Usit-ring | U17,28X23,8X2,03 | 2 |
| 44 | 43592270 | Rörfäste | | 1 |
| 45 | 54562509 | Glidlager | | 2 |

FARMI 4571 / FARMI 4581

FARMI 4581 HYDRAULIK / DUBBELT UTSKJUT



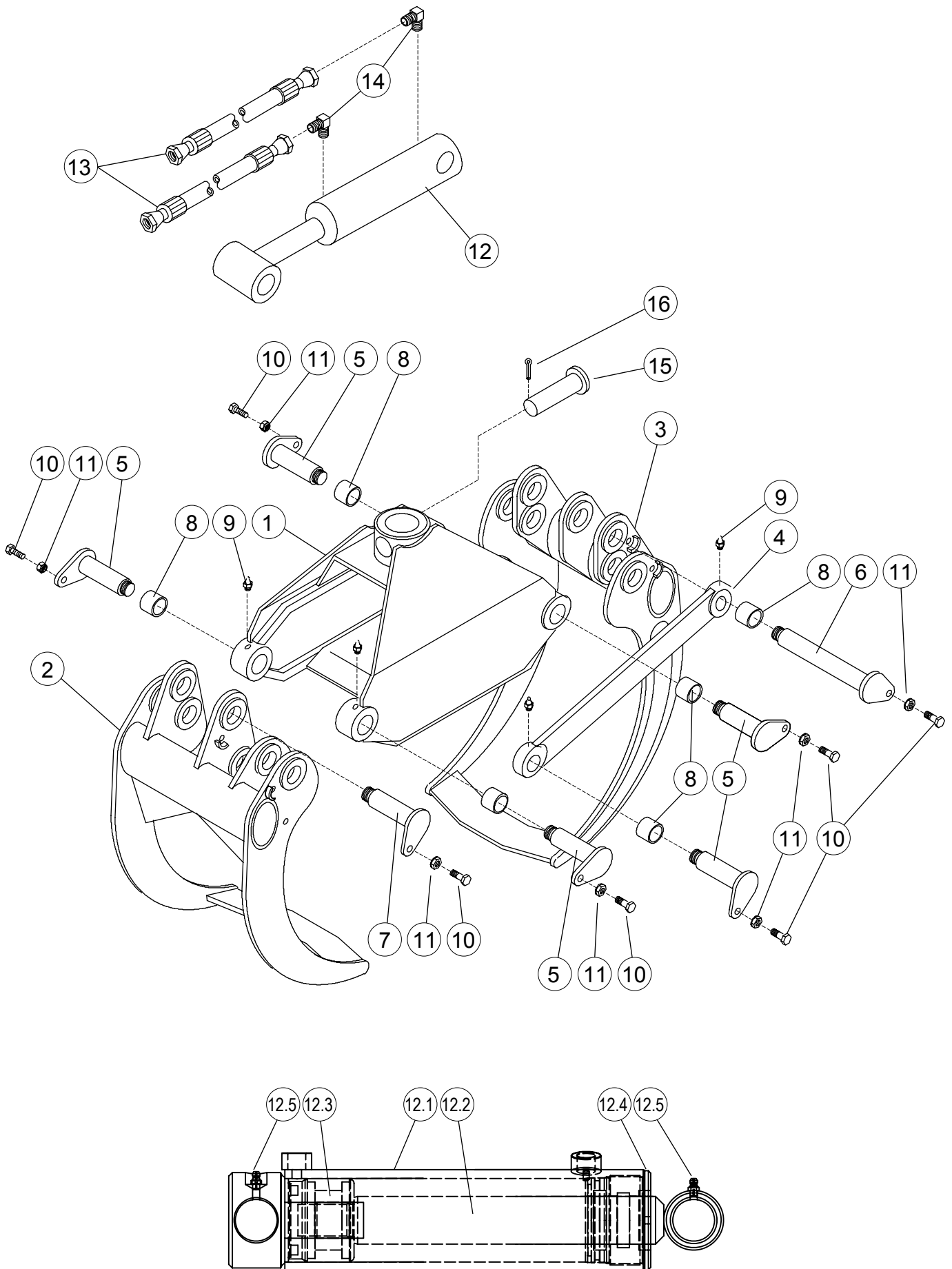
FARMI 4571 / FARMI 4581

FARMI 4581 HYDRAULIK / DUBBELT UTSKJUT

| Del | Best.nr | Beskrivning | Anmärkning | St |
|-----|----------|--------------|--------------------------|----|
| 1 | 43592600 | Hydraulikrör | 1750 | 4 |
| 2 | 43592620 | Hydraulikrör | 630 | 4 |
| 3 | 43592630 | Hydraulikrör | 630 | 4 |
| 4 | 56570229 | Slangats | S 3/8 SPT12 L=1,4 m | 2 |
| 5 | 56570492 | Slangats | SPT12 3/8 SPT12 L=1,1 m | 4 |
| 6 | 56570500 | Slangats | SPT12 3/8 SPT12 L=1,35 m | 8 |
| 7 | 56521149 | Slangats | V 3/8 SPT12 L=0,95 m | 4 |
| 8 | 56520075 | Slangats | S3/8" S L=0,6 m | 2 |
| 9 | 52060514 | Skruv | M10X20 DIN933 88ZN | 14 |
| 10 | 43493040 | Rörfäste | | 11 |
| 11 | 43592610 | Gummiplatta | 5X40X130 | 3 |
| 12 | 43592320 | Rörfäste | | 4 |
| 13 | 43592330 | Gummiplatta | 5X40X87 | 4 |
| 14 | 43592310 | Rörfäste | | 1 |
| 15 | 03594190 | Skyddsspiral | 2,0 m | 1 |
| 16 | 43391440 | Rörfäste | 71 | 3 |
| 17 | 52060258 | Skruv | M10X40 DIN933 88ZN | 9 |
| 18 | 52117108 | Låsmutter | M10 DIN985 8ZN | 12 |
| 19 | 43392059 | Gummiplatta | 50X80 | 1 |
| 20 | 52060266 | Skruv | M10X50 DIN931 88ZN | 2 |
| 21 | 52436210 | Nippel | | 4 |

FARMI 4571 / FARMI 4581

23595050 GRIPARE PTK21S



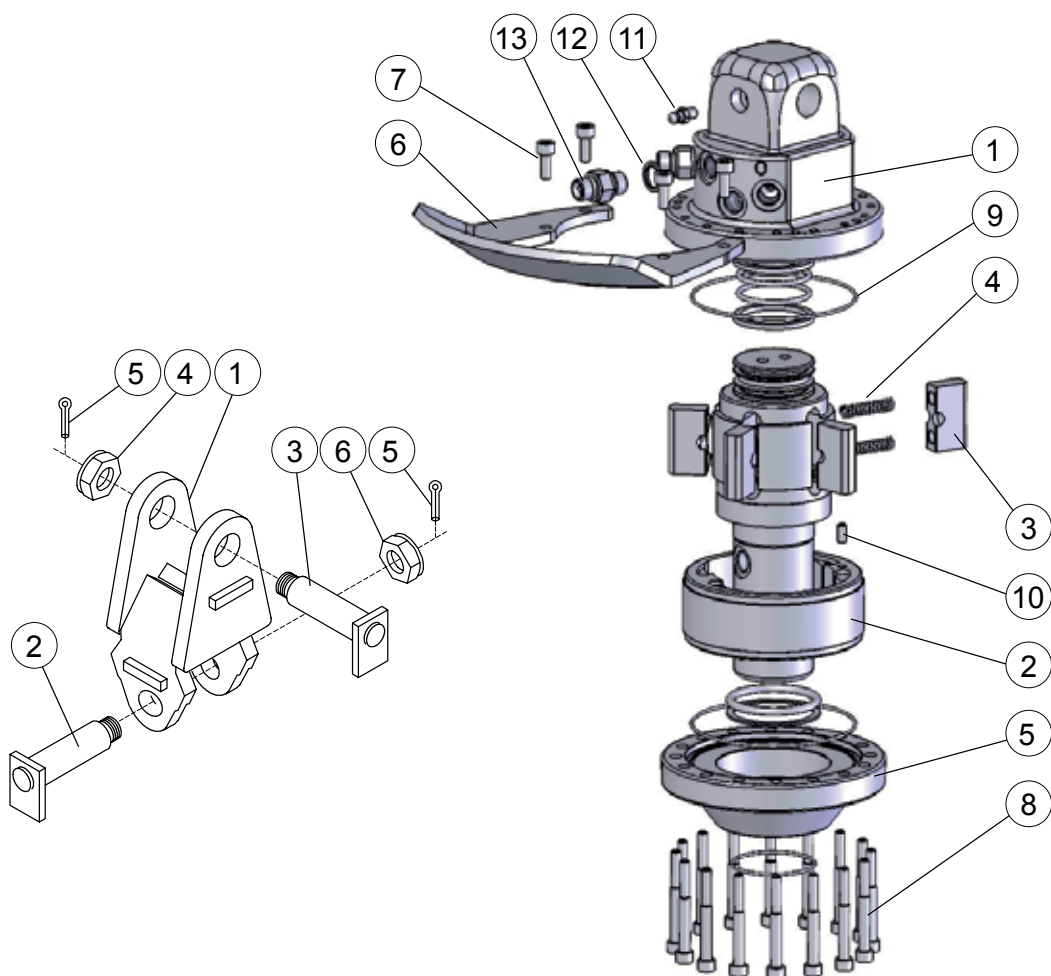
FARMI 4571 / FARMI 4581

23595050 GRIPARE PTK21S

| Del | Best.nr | Beskrivning | Anmärkning | St |
|------|----------|--------------|--------------------|----|
| 1 | 43595310 | Ram | | 1 |
| 2 | 13282058 | Inre bygel | | 1 |
| 3 | 13282090 | Yttre bygel | | 1 |
| 4 | 23282023 | Stång | | 1 |
| 5 | 43281930 | Tapp | | 5 |
| 6 | 43281955 | Tapp | | 1 |
| 7 | 43281971 | Tapp | | 1 |
| 8 | 54561287 | Glidlager | | 6 |
| 9 | 52401015 | Smörjnippel | AR1/8 | 6 |
| 10 | 52060233 | Skruv | M10X30 DIN933 88ZN | 7 |
| 11 | 52117108 | Låsmutter | M10 DIN985 8ZN | 7 |
| | | | | |
| 12 | 56097220 | Cylinder | 70/40-196 | 1 |
| 12.1 | 58222350 | Cylinderrör | | 1 |
| 12.2 | 58222360 | Kolvstång | | 1 |
| 12.3 | 58222370 | Kolv | | 1 |
| 12.4 | 58222380 | Gejd | | 1 |
| 12.5 | 52401015 | Smörjnippel | AR1/8 | 2 |
| 12.6 | 58222390 | Tätningssats | | 1 |
| | | | | |
| 13 | 56520075 | Slangsats | S3/8"S L=0,6 m | 2 |
| 14 | 52442357 | Vinkelnippel | RK3/8-R3/8 UK 90o | 2 |
| 15 | 43091123 | Tapp | | 1 |
| 16 | 52840311 | Fjädersprint | 6X60 DIN1481 | 1 |

FARMI 4571 / FARMI 4581

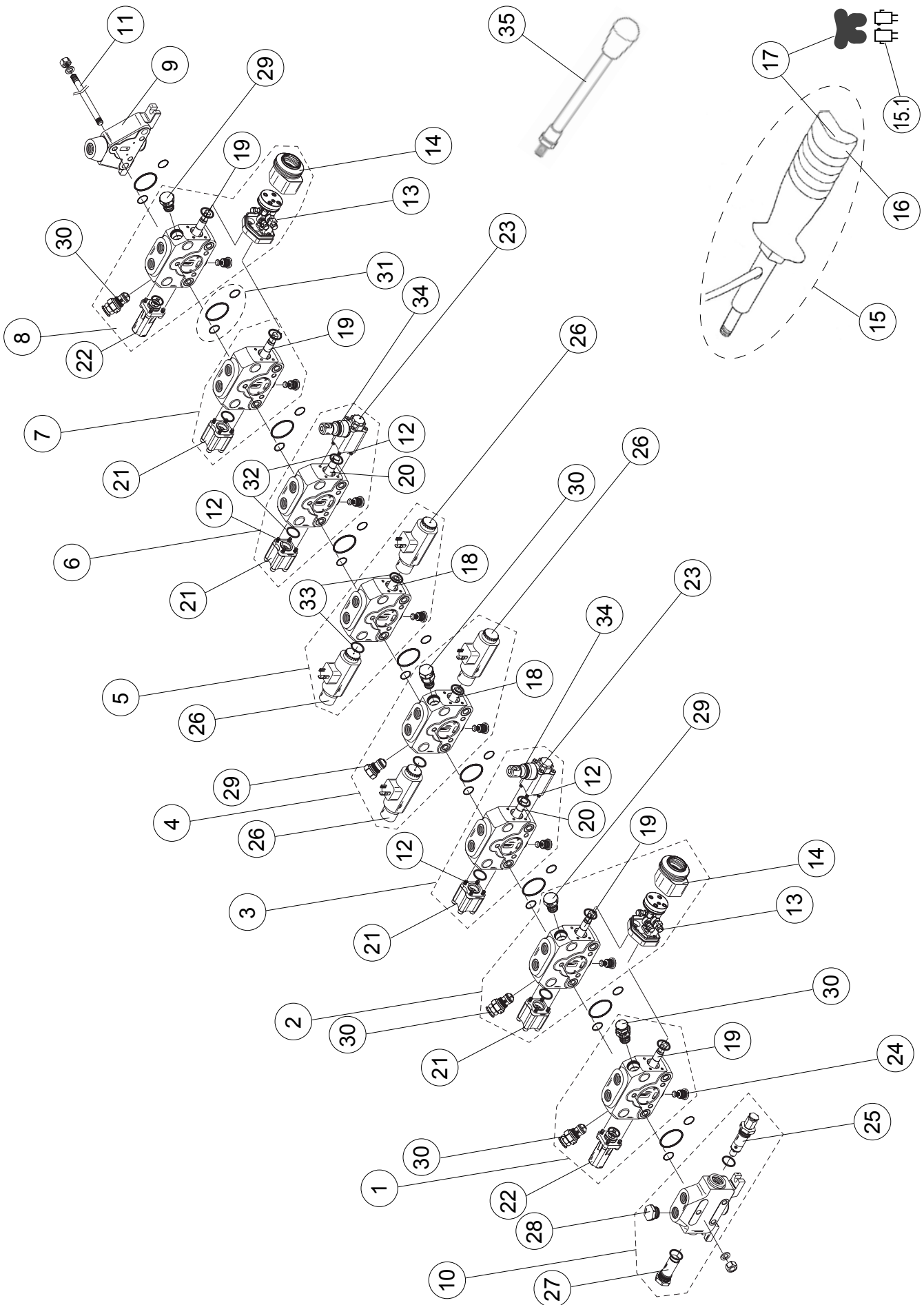
PENDANG + ROTATOR FR10



| Del | Best.nr | Beskrivning | Anmärkning | St |
|---------------------|----------|-----------------|------------------|----|
| PENDANG | | | | |
| 1 | 23391709 | Pendang | | 1 |
| 2 | 43280445 | Tapp | | 1 |
| 3 | 43391713 | Tapp | | 1 |
| 4 | 52115243 | Kronmutter | M30 DIN937 | 1 |
| 5 | 52813151 | Saxpinne | 5X50 DIN94 ZN | 2 |
| 6 | 52115102 | Kronmutter | M24 DIN937 8ZN | 1 |
| ROTATOR FR10 | | | | |
| 1 | | Lock | | 1 |
| 2 | 58112681 | Kammare | | 1 |
| 3 | 58100512 | Ving | | 5 |
| 4 | 54601125 | Fjäder | | 10 |
| 5 | 58211624 | Lock | | 1 |
| 6 | 58000902 | Gummiplatta | | 1 |
| 7 | 58112767 | Sexkanthålskruv | M8X20 | 4 |
| 8 | 58112715 | Sexkanthålskruv | M8X70 | 16 |
| 9 | 52357910 | Tätningssats | | 1 |
| 10 | | Fjädersprint | 6X14 | 1 |
| 11 | 58112723 | Smörjnippel | M8X1,25 | 1 |
| 12 | 52390556 | Usit-ring | U17,28X23,8X2,03 | 2 |
| 13 | 58112749 | Nippel | | 2 |

FARMI 4571 / FARMI 4581

03462820 LEC2/6+2 ON/OFF, 60 l



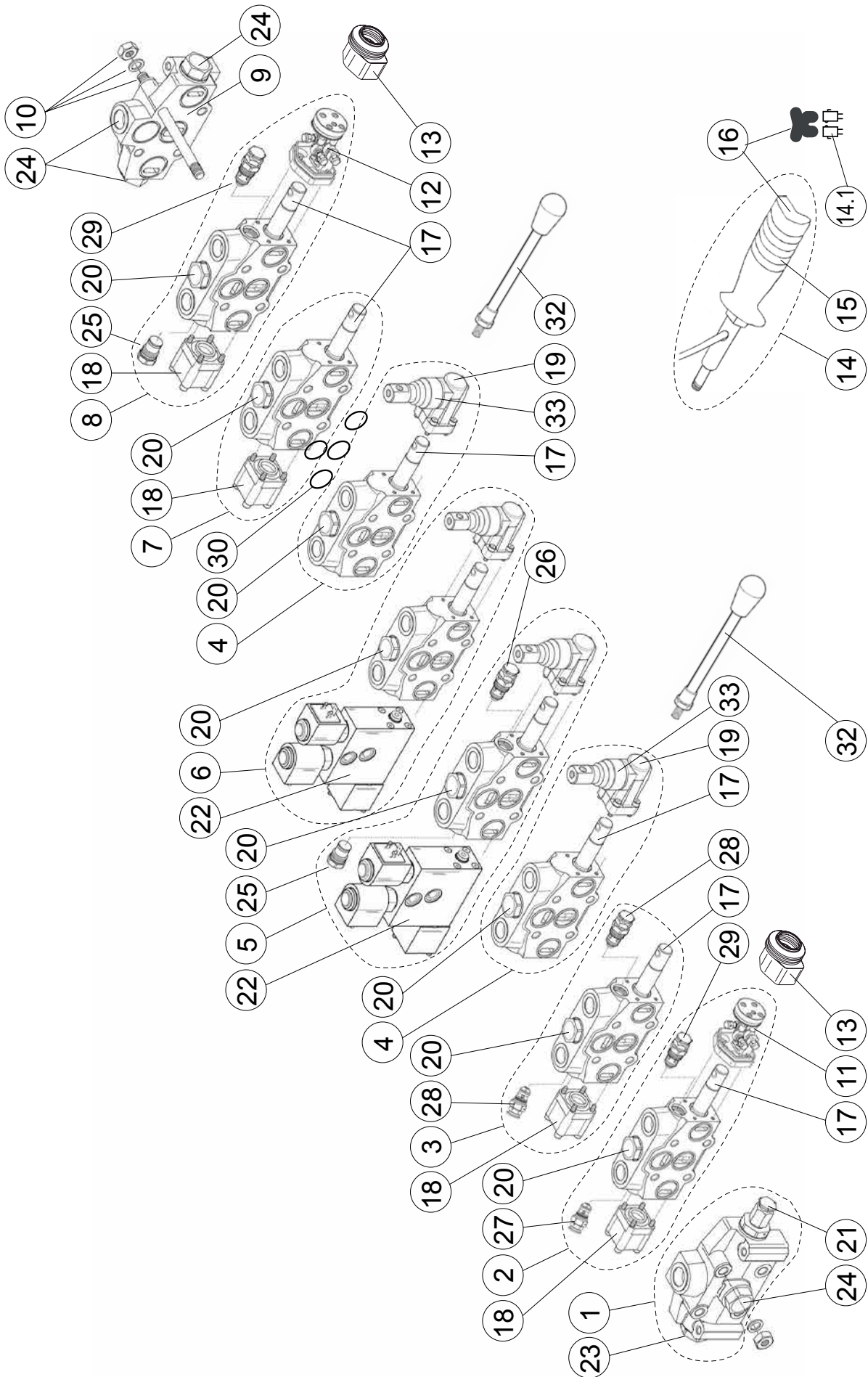
FARMI 4571 / FARMI 4581

03462820 LEC2/6+2 ON/OFF, 60 l

| Del | Best.nr | Beskrivning | Anmärkning | St |
|------|----------|-------------------------------------|------------------------|----|
| 1 | 58222680 | Block | | 1 |
| 2 | 58222690 | Block | | 1 |
| 3 | 58222700 | Block | | 1 |
| 4 | 58222710 | Block | | 1 |
| 5 | 58222720 | Block | | 1 |
| 6 | 58222700 | Block | | 1 |
| 7 | 58222730 | Block | | 1 |
| 8 | 58222740 | Sektion | | 1 |
| 9 | 58222530 | Returblock | | 1 |
| 10 | 58222500 | Tryckblock | | 1 |
| 11 | 58222490 | Styrstagssats | | 1 |
| 12 | - | | | 1 |
| 13 | 58222480 | Joystick kontrol, höger och vänster | | 1 |
| 14 | 55140910 | Skyddgummi | | 2 |
| 15 | 55150254 | Joystick | | 2 |
| 15.1 | 55131050 | Mikroströmställare | | 2 |
| 16 | 58217795 | Skyddgummi för joystick | | 2 |
| 17 | 55138500 | Vippströmbrytare | | 2 |
| 18 | 58222820 | Ventilslid | Block 4 + 5 | 2 |
| 19 | 58222830 | Ventilslid | Block 1+2+7+8 | 4 |
| 20 | 58222840 | Ventilslid | Block 3+6 | 2 |
| 21 | 58222290 | Spindelstyrning | Block 2+3+6+7 | 4 |
| 22 | 58222450 | Spindelstyrning, frispänning | Block 1+8 | 2 |
| 23 | 58222300 | Spakmanövrering | | 2 |
| 24 | 58222305 | Sugventil | | 8 |
| 25 | 58222280 | Huvudtryckbegränsningsventil | Ställbar | 1 |
| 26 | 58222600 | Spole | | 4 |
| 26.1 | 58222870 | Rör + mutter | | 4 |
| 27 | 58222610 | Plugg | | 1 |
| 28 | 58222615 | Plugg | 1/2" | 1 |
| 29 | 58222620 | Plugg | | 3 |
| 30 | | Chockventil | se separat tabell | 5 |
| 31 | 58222210 | Tätningssats mellan block | | 9 |
| 32 | 58222230 | Spindel tätningssats | Block 1+2+3+6+7+8 | 6 |
| 33 | 58222220 | Spindel tätningssats | Block 4+5 | 2 |
| 34 | 58231670 | Skyddgummi | Block 3+6 | 2 |
| 35 | 58223290 | Spak | 135 mm | 2 |
| | 55126020 | Elledning | inkl. 2 axlar + ledare | 1 |
| Del | Best.nr | Beskrivning | Anmärkning | St |
| | 58222250 | Chockventil | 80 bar | |
| | 58222260 | Chockventil | 160 bar | |
| | 58222240 | Chockventil | 175 bar | |
| | 58222245 | Chockventil | 190 bar | |
| | 58222255 | Chockventil | 240 bar | |

FARMI 4571 / FARMI 4581

03595320 LEC 2/6+2 ON/OFF, 80 I



FARMI 4571 / FARMI 4581

03595320 LEC 2/6+2 ON/OFF, 80 l

| Del | Best.nr | Beskrivning | Anmärkning | St |
|------|----------|------------------------------|----------------|----|
| 1 | 58231400 | Tryckblock | | 1 |
| 2 | 58231420 | Block | Block 1 | 1 |
| 3 | 58231410 | Block | Block 2 | 1 |
| 4 | 58231440 | Block | Block 3+6 | 2 |
| 5 | 58231630 | Block | Block 4 | 1 |
| 6 | 58231640 | Block | Block 5 | 1 |
| 7 | 58231460 | Block | Block 7 | 1 |
| 8 | 58231450 | Block | Block 8 | 1 |
| 9 | 58231470 | Returblock | | 1 |
| 10 | 58231480 | Styrstagssats | | 4 |
| 11 | 58231490 | Joystick, vänster | | 1 |
| 12 | 58231500 | Joystick, höger | | 1 |
| 13 | 55140910 | Skyddgummi | | 2 |
| 14 | 55150254 | Joystick | | 2 |
| 14.1 | 55131050 | Mikroströmställare | | 2 |
| 15 | 58217795 | Skyddgummi för joystick | | 2 |
| 16 | 55138500 | Vippströmbrytare | | 2 |
| 17 | 58231590 | Ventilslid | Block 1-8 | 8 |
| 18 | 58231510 | Spindelstyrning | Block 1-3, 6-8 | 6 |
| 19 | 58231520 | Spakmanövrering | Block 3-6 | 4 |
| 20 | 58231530 | Sugventil | | 8 |
| 21 | 58222280 | Huvudtryckbegränsningsventil | 175 bar | 1 |
| 22 | 58231650 | On/off-kontroll | | 2 |
| 23 | 58222610 | Plugg | | 1 |
| 24 | 58231580 | Plugg | | 4 |
| 25 | 58231540 | Plugg | | 2 |
| 26 | 58231550 | Chockventil | 90 bar | 1 |
| 27 | 58222260 | Chockventil | 160 bar | 1 |
| 28 | 58231560 | Chockventil | 185 bar | 2 |
| 29 | 58231570 | Chockventil | 200 bar | 2 |
| 30 | 58222790 | Tätningssats mellan block | | 9 |
| 31 | 58222800 | Spindel tätningssats | | 8 |
| 32 | 58231660 | Spak | | 2 |
| 33 | 58231620 | Skyddgummi | | 2 |
| | 55126020 | Elledning | | 1 |

GARANTI

Farmi Forest Oy ger en 12 månader garanti på alla sina produkter, vilken täcker material- och tillverkningsfel. Garantin gäller från produktens leveransdatum.

Tillverkaren är ej ansvarig för skador som orsakats av:

- felanvändning av produkten
- ändringar eller reparationer gjorda utan tillverkarens tillåtelse
- otillräckligt underhåll
- icke originalreservdelar.

Garantin täcker inte slitdelar.

Skicka felaktiga delar, frakt betalt, till tillverkaren för inspektion. Reparationer utförs av Farmi Forest Oy eller en auktoriserad expert. Garantin är endast giltig om den nedre delen av denna sida har fyllts i och skickats tillbaka till tillverkaren inom 30 dagar efter att produkten mottagits.

Genom att skicka tillbaka garantibeviset bekräftar du att du har läst och förstått instruktionsanvisningen som medföljde produkten.



Farmi Forest Corporation
Ahmolantie 6
FIN-74510 IISALMI
FINLAND

PRODUKTREGISTRERINGSFORMULÄR

Mottagningsdatum: ____/____ 20____

Säljare: _____

Säljarens adress: _____

Säljarens telefonnummer: _____

Produkt: _____

Serienummer: _____

Returneras till tillverkaren

Mottagningsdatum: ____/____ 20____

Säljare: _____

Säljarens adress: _____

Säljarens telefonnummer: _____

Kund: _____

Kundens adress: _____

Kundens telefonnummer: _____

E-mail: _____

Produkt: _____

Serienummer: _____

Farmi Forest representatives: Western Europe

Austria

Esch-Technik Maschinenhandel G.m.b.H.
Klagenfurter Str. 129 A-9300
ST. VEIT/GLAN
Tel. +43 4212 2960-0
office@esch-technik.at

Belgium & Luxemburg

DEOM S.A.
Rue de Monty, 177
B-6890 LIBIN
Tel. +32 61 656 025 / 655 248
contact@deom.be

Czech Republic

Agriimport s.r.o. Líté
Lité 60
331 52 DOLNI BELÁ
Tel. +420 373 394 569
www.agriimport.cz

Denmark

ABM Stål Aps
Egedevej 149
4640 FAXE
Tel. +45 56397722
info@abmstaal.dk

Finland

Sweden (cranes and trailers)
Farmi Forest Oy
Ahmolantie 6, FIN-74510
IISALMI
Tel. +358 17 832 41
info@farmiforest.fi

France

Ets. Giraud S.A.R.L.
Z.A. de l'Étang
F-42440 NOIRÉTABLE
Tel. +33 4 7724 9166
contact@giraudagriforest.com

Germany

Meier Land- und Forstmaschinen
Werksvertretungen & Import GmbH
Am Schönbühl 9,
D-92694 WEIHERHAMMER
Tel. 0049 9605 / 92433-12
info@meier-forsttechnik.de

Germany

Forst und Technik Anröchte GmbH
Wachtstrasse 9-11
59609 ANRÖCHTE ALTENGESEKE
Tel. +49 2927 91910
info@forst-und-technik.de

Greece (firewood processors)

Emin Samie
Peleketi Iasmos
69200 KOMOTINI
Tel. +30 693 904 2914
ercan.kal@gmail.com

Hungary

Biomassza Magyarország Kft.
13 Munkácsy str.
H-6412 BALOTASZÁLLÁS
Tel. +36 30 475 9145
info@farmiforest.hu

Iceland

Vidfang
Frostafold 38
IS-112 REYKJAVIK
Tel. +354 557 6513
vidfang@simnet.is

Italy

De Angeli Ing. Andrea Soc. a r l
Viale Trento 2/4
39100 BOZEN
Tel. +390 471 971 545
info@deangeli.bz.it

Netherlands

W. van den Brink
Schilshoterweg 4
6732-GG HARSKAMP
Tel. +31 318 456 228
info@lmbbrink.nl

Norway

Sisu Produkter AS
Dyrskueveien 42
2040 KLØFTA
Tel. +47 63 943 900
kontor@sisu.no

Poland

Kompania Lesna Sp.J.
Nowy Dwór Parcela 21
96-115 NOWY KAWECZYN
Tel. +48 468 336 801
magazyn@kompanialesna.pl

Portugal

Agricortes Lda.
Av. do Lis - Cortes
P 2414-025 LEIRIA
Tel. +351 244 819 112
agricortes@agricortes.com

Romania

Valtec International Group
BUCHAREST
Tel. +40 744 256 463
contact@valtecgroupp.ro

Spain

MOTOGARDEN, S.A.
C/ Eduardo Pondal, s/n
Polígono de Sigüeiro - Parcela 58,
15688 Sigüeiro - Oroso La Coruña
Tel. +34 981 69 63 08
motogarden@motogarden.com

Switzerland

Ad. Bachmann AG
Maschinen und Fahrzeuge
Wilerstrasse 16 CH-9554
TÄGERSCHEN TG
Tel. +41 (0) 71 918 8020
info@adbachmannag.ch

United Kingdom

Farmi Forest Corporation UK
Unit 5 Wheler Road
Seven Stars Industrial Estate
Coventry CV3 4LJ, UK
Tel. +44 (0)24 7746 1976
greg.worley@farmiforest.fi

Slovakia

Agrifarmi s.r.o.
Za Jordánom 6
036 08 MARTIN 8
Tel. +421 43 4282 501
agrifarmi@agrifarmi.sk

Sweden (chippers and winches)

Nordfarm Maskin AB
Surgatan S-602 28
NORRKÖPING SWEDEN
Tel. +46 11 197 040
info@nordfarm.se

Turkey

Rekarma Makine Sanayi ve Ticaret A.Ş
Kimya Sanayicileri O.S.B.
Aromatic Cad. No: 37 34956
Aydinli TUZLA ISTANBUL
Tel. +90 216 593 09 42
mustafa.kemal@rekarma.com

Farmi Forest representatives: Eastern Europe**Belarus**

TIGER, Joint Stock Company
1st Twerdy lane, 7 - 17
MINSK 220037
Tel. + 375 17 294 68 24
tigers@tut.by

Estonia

Oü Melit AP
Ümera 60-8 13816
TALLINN
Tel. +372 6384 336
info@melit.ee

Latvia

Sia Heta
Izstazu Komplekss Ramava,
RIGA, LV-1076
Tel. +371 2911 2961
heta@apollo.lv

Lithuania

UAB "MMC Forest"
Plungés g. 43
90313 RIETAVAS
P. +370 682 422 66
vaidas.mmc@gmail.com

Russia

Bioresurs technolog ltd.
Konstitucii pl, 7
ST. PETERSBURG
Tel. +7812 339 21 70
sales@bioresurs.com

Russia

Rusobalt Trade Ltd
Ul. Olginskaja Naberegnaja, d. 5A
180007 PSKOV
Tel. +7 (8112) 72 77 04
info@rusobalt.ru

Ukraine

ooo D Light
Novgorodskaya Str. 11-A
61166 KHARKOV
Tel. +38 057 720-11-56
info@velmash.com.ua

Farmi Forest representatives: North and South America

Argentina

Inderfor S.A.
Pasco 1732 - 10° "A" 2000 Rosario
SANTA FE
P. +54 (0)341 679 25 66
info@inderfor.com

Canada, New Brunswick

Maritime Farm Supply Ltd.
38 Old Berry Mills Road
E1G 3W4 BERRY MILLS
NEW BRUNSWICK
Tel. +15 068 573 134
www.maritimefarmssupply.com

Dominican Republic

Bosquesa S.A.
Carratera Stgo - Licey, Km 5½, Stgo.,R.D.
SANTIAGO DE LOS CARABELLOS
Tel. +1 809 736 0333, 0208
contacto@bosquesa.com.do

Mexico

Crupo Acción Forestal
Abraham Zepeda, Priv. El Eden # 5
621 30 Cuernavaca Col. Buena Vista
C.P. MEXICO
Tel. +527 773 117 248
contacto@gafmex.com

USA

Northeast Implement
460 Halsey Valley Rd
Spencer, N.Y. 14883
Tel. +1 607 589 6160
www.northeastimplement.com

Canada, Québec, Ontario

La Coop fédérée
9001, Boul. de l'Acadie
MONTRÉAL, QUÉBEC H4N 3H7
Tel. 819-379-8555
information@lacoop.coop

Colombia

Eurosierras
Calle 25 A 43B - 161
Barrio Colombia
MEDELLIN
Tel. (57)(4) 384 0000
info@eurosierras.com

Guatemala

SWE-CA S.A.
30 Calle 18-18, Zona 12 010 12 GUATE-
MALA CITY
COLONIA SANTA ROSA II
Tel. +502 4422 271
sweca.ventas@gmail.com

Uruguay

Inderfor S.A.
Pasco 1732 - 10° "A" 2000 Rosario
Santa Fe, ARGENTINA
Tel. +54 (0)341 679 25 66
info@inderfor.com

Farmi Forest representatives: Other countries

Australia

Wood Chippers Australia
414 Davis Road
2480 Jiggi Via Lismore
NEW SOUTH WALES
Tel. +61 2 6688 8263
shaun@woodchippersaustralia.com.au

Indonesia & Singapore

PT DIRJO MULIA INTERNASIONAL
Wisma GKBI, Suite 3901, Jl. Jend. Sudir-
man, No. 28
10210 Jakarta INDONESIA
Tel. +62-21-5799-8043
sales@dirjomuliagroup.com

Japan

Forest Limited Company
445-16, HIRAOKA,
Mamurogawa-Machi
Mogami, YAMAGATA
Tel. (0233) 62-3823
www.forest-machine.jp

Ile de la Reunion

Foucque SA
69, db du Chaudron
97490 STE-CLOTILDE
Tel. +2 62 48 87 87
Fax: +2 62 262 48 24 61

Mauritius

Robert de Maire Limited
Sir William Newton Street
PORT LOUIS
Tel. +230 2126 488
Fax: +230 2126 490

Tahiti-French Polynesia

Enterprice Sentenac Philippe
BP 120353
98712 PAPARA
Tel. +689 777 123
sentenactahiti@mail.pf

FARMI[®]
Forest

Smart Choices – Since 1962.



Ahmolantie 6, 74510 IISALMI, FINLAND
+358 (0)17 832 4400 | info@farmiforest.fi