



— SINCE 1962 —

FARMI FOREST

PIONEER IN SMART FORESTRY

KRAN CR67

BRUKSANVISNING, VEDLIKEHOLD OG RESERVEDELER

LES BRUKS- OG VEDLIKEHOLDSINSTRUKSJONENE FØR DU BETJENER MASKINEN.

FRA SERIENUMMER: CN00001
OVERSATT FRA DEN ENGELSKKE BRUKERHÅNDBOKEN
A-NO-271119-ER

INNHOLDSFORTEGNELSE

EF SAMSVARERKLÆRING	5
INTRODUKSJON	6
FARE OG ADVARSEL SYMBOLER	6
PRODUKTGARANTI	6
TILBAKEMELDINGER FRA KUNDER	6
ARBEIDSSOMRÅDE	7
ARBEID PÅ TRANGE STEDER OG UNDER KRAFTLINJER	7
GENERELT OM SIKKERHET	8
START	8
TRANSPORT	9
BRUK	9
VEDLIKEHOLD	10
OLJE OG SMØREMIDLER	10
SIKKERHETSREGLER FOR HYDRAULIKKANLEGG	10
SIKKERHETSINSTRUKS FOR KRANER	12
HOLD TRYGG AVSTAND TIL KRAFTLINJER	12
HVA SKAL MAN GJØRE HVIS DET OPPPSTÅR EN PERSONSKADE?	12
HOVEDKOMponenter	13
TEKNISKE DATA	14
DIMENSJONER	14
LØFTE REKKEVIDDE	15
LØFTEKAPASITET	15
LØFT	16
GENERELL MONTERINGSANVISNING	16
MONTER KRANA PÅ STØTTEBENA	17
MONTER KRANA PÅ TRAKTORENS 3-PUNKTSFESTE	18
MONTER MANØVERSENTRALEN	18
KOBLE TIL DET HYDRAULISKE ANLEGGET	19
SLIPP UT TRYKKET I RETURSLANGEN	20
INSPEKSJON FØR BRUK	20
TESTKJØRING	21
BRUK	22
BRUK VED SVÆRT LAVE ELLER HØYE TEMPERATURER	22
LØFTE, FLYTTE OG SENKE LAST	23
KJØRE MED TØMMERKRAN OG TILHENDER	23
KOBLE KRANA FRA TRAKTORENS 3-PUNKT	24
LAGRING	24
VEDLIKEHOLD	25
BOM	25

SKIFTE FØRINGER	25
TRYKKMÅLING	25
JUSTERING AV TANNSTENGER	26
OLJESKIFT PÅ SVINGINNRETNING	27
SMØRING	28
SMØREPUNKT	29
SKIFT AV HYDRAULIKKOLJE	30
KRAV TIL HYDRAULIKKOLJE	30
NÅR MASKINEN SKAL AVHENDES	30
FEILSØKING	31
200004411 HYDRAULIC SUPPORT LEGS	32
CR67	34
CR67, SLEWING AND COLUMN	36
CR67, FOLDING BOOM	38
200001715 CROSS LINK, WITH DOUBLE BRAKE	40
GARANTI	41
FORMULAR TIL PRODUKTREGISTRERING	42



EF SAMSVARERKLÆRING

Original samsvarserklæring

Produsenten:

Farmi Forest Corporation

Ahmolantie 6, FIN-74510 IISALMI, Finland

Person som er autorisert til å sammenstille den tekniske dokumentasjonen:

Navn: Petri Pelkonen

Adresse: Ahmolantie 6, FIN-74510 IISALMI, Finland

Handelsnavn:

Farmi

Maskinens typebetegnelse:

Kran

Maskintype:

CR67

Maskinens serienummer:

Denne maskinen oppfyller alle tekniske standarder og sikkerhetsbestemmelser i EU-direktiv 2006/42/EF om maskiner med endringer.

Iisalmi

(Sted)

27.11.2019

(Dato)

Ilkka Kuuramaa

INTRODUKSJON

Denne boken inneholder nødvendig informasjon og vedlikeholdsinstruksjoner for optimal bruk av maskinen. Les instruksjonen for bruk og vedlikehold nøye, selv om du har erfaring med bruk av denne type maskiner. Instruksjonen bidrar til effektiv og sikker bruk av maskinen. Regelmessig vedlikehold og service er den beste garantien for effektiv og økonomisk bruk av maskinen.



OBS

Alle som bruker maskinen har ansvar for å gjøre seg kjent med sikkerhetsinstruksjonene og følge disse.

FARE OG ADVARSEL SYMBOLER



ADVARSEL

- **Umiddelbar fare som kan forårsake alvorlig personskade eller død**



OBS

- **Fare som kan forårsake personskade**



VIGTIG

- **Forhold eller feil bruk som kan ødelegge utstyr eller maskin**
- **Påminnelser om å utføre tester, vedlikehold og reparasjoner.**

PRODUKTGARANTI

Farmi yter en 12 måneders garanti på alle Farmi produkter. Registrer produktet på vår hjemmeside farmiforest.fi/en/products/ innen 30 dager etter mottak av produktet for å få full produktgaranti og tilleggsinformasjon som gjelder produktet ditt. Hvis det ikke er mulig for deg å registrere produktet via Internett, så vennligst registrer det på følgende måte: Fyll ut registreringsformularet på de siste sidene i denne håndboken og send det tilbake til oss innen 30 dager etter mottak av produktet.

TILBAKEMELDINGER FRA KUNDER

Vi mottar gjerne dine synspunkter og forslag til forbedringer. Alle implementerte forslag til forbedringer vil bli belønnet. Adresse: SISU Produkter AS, Dyrskueveien 42, 2040 Kløfta, NORWAY
E-post: kontor@sisu.no

PRESENTASJON AV KRANA OG HVA DEN KAN BRUKES TIL

CR67 hydraulisk kran er spesielt utviklet for å brukes til å håndtere tømmer. Krana må ikke brukes til tauing, generell løfting av last eller personløfter.

Krana kan leveres med hydrauliske støttebein som brukes når krana monteres på en tømmerhenger eller direkte på traktorens trepunkt.

ARBEIDSSOMRÅDE

Arbeidsområdet skal være plant og ha et solid underlag. Unngå å jobbe i hellene terreng.

Pass på at området er stort nok til både kran og transportutstyr.

Ta hensyn til vertsmaskinas begrensninger når du kjører krana i terrenget.

ARBEID PÅ TRANGE STEDER OG UNDER KRAFTLINJER

Bruke ikke krana på steder der den kan komme i kontakt med kraftlinjer. Hvis du likevel må bruke krana på slike steder skal avstanden til kraftlinjen være minst 5 m + 20 m.



ADVARSEL

Vær årvåken og forsiktig når du jobber i nærheten av kraftlinjer. Overhold alltid minste sikkerhetsavstand. Det er en tabell på betjeningsorganet som viser minste sikkerhetsavstand.

Sett deg inn i lokale sikkerhetsforskrifter som gjelder ved arbeid i nærheten av kraftlinjer.

Strøm vil alltid føres til jord, dersom det er en mulighet for det.

1. Kontakt det lokale e-verket dersom du skal bruke krana i umiddelbar nærhet av strømførende ledninger. Spør evt. om e-verket kan sende en representant til stedet for å ivareta nødvendig sikkerhet.
2. Husk - nær forbindelse til strømførende ledninger kan være livsfarlig selv om de ikke berøres direkte. Høyspent kan "hoppe" så langt som 5 m fra ledningen og over i krana.
3. Hold alltid trygg avstand til strømførende ledninger. Ingen del av krana må under noen omstendighet komme nærmere strømførende ledninger enn minste sikkerhetsavstand, ikke en gang kortvarig - eller ved et uhell Gjør deg kjent med gjeldende lokale forskrifter om sikkerhet i nærheten av kraftlinjer.
4. Dersom det ikke er mulig å utføre planlagt arbeid uten å komme nærmere linjene enn det som er trygt, må det lokale e-verket kontaktes og arbeidet må ikke utføres før e-verket har gitt klarsignal.

GENERELT OM SIKKERHET

Disse sikkerhetsreglene er for eierne av FARMI-utstyr, og de som bruker, vedlikeholder og reparerer utstyret.

Instruksjonene er en hjelp til å:

- Bruke maskinen på en trygg, passende og effektiv måte.
- Å identifisere, unngå og forebygge potensielt farlige situasjoner.

Produsenten leverer en instruksjonsbok sammen med maskinen. Boken skal alltid være tilgjengelig der maskinen brukes. Alle brukere må lese sikkerhets-, vedlikeholds- og bruksanvisningene nøye før maskinen tas i bruk. Anvisningene skal alltid følges.



OBS

Før maskinen tas i bruk må hver bruker være tilstrekkelig opplært og være kjent med innholdet i bruksanvisningen og de spesifikke sikkerhetsreglene som gjelder for spesielt farlige situasjoner.

Maskinen tilfredsstiller gjeldende tekniske krav og sikkerhetsregler. Hvis maskinen brukes, vedlikeholdes eller repareres på feil måte kan maskinen utgjøre en fare.

I tillegg til bruksanvisningen er det viktig å følge gjeldende nasjonale og lokale lover og sikkerhetsregler.

Produsenten er ikke ansvarlig for skader som forårsakes av:

- Feil, uforsiktig eller upassende bruk av produktet
- Bruk av uoriginale reservedeler
- Normal slitasje
- Feil bruk på grunn av at brukeren ikke har lært seg riktig betjening
- Endringer foretatt uten skriftlig tillatelse fra produsenten.



OBS

Skriftlig godkjenning må skaffes fra produsenten ved endringer av maskinen.

START



OBS

Les bruksanvisningen nøye før bruk, vedlikehold og reparasjon av maskinen. Følg alle drifts- og sikkerhetsinstruksjoner når maskinen brukes.

1. Sett deg nøye inn i hvordan maskinen og utstyret brukes, manøvreres og styres før start.
2. Sett deg inn i maskinens og utstyrets kapasitet og begrensninger.
3. Ikke bruk maskinen hvis du ikke er helt sikker på hvordan den skal brukes.
4. Vær oppmerksom på maskinens farlige soner.
5. Når maskinen er i bruk må ingen andre personer enn operatøren oppholde seg innen maskinens farlige soner. Om nødvendig må arbeidet stanses.
6. Påse at brukeren har nødvendig sikkerhetsutrustning, slik som hjelm, vernebriller, vernesko og passende arbeidsklær.
7. Bruk aldri løsthengende klær i omgang med bevegelige deler. Ikke gå med langt, hår løst når du bruker maskinen!
8. Påse at arbeidet utføres i tråd med gjeldende arbeids- og sikkerhetsregler.
9. Påse at det ikke er fare for skade på personer, dyr eller ting før maskinen tas i bruk.
10. Foreta en sikkerhetskontroll av maskinen hver dag før den tas i bruk. Hvis du oppdager feil eller mangler må maskinen repareres øyeblikkelig.
11. Før du bruker maskinen må du påse at det ikke finnes noen fremmedlegemer i den.
12. Under drift skal maskinen stå på et hardt, flat, stabilt underlag. Unngå å arbeide på glatte flater om vinteren.
13. Før maskinen monteres og brukes, må kraftuttakets drivaksel kontrolleres for å sikre at den er i lytefri stand og korrekt festet.
14. Bruk aldri en maskin med feil eller mangler.
15. Det er forbudt å bruke trepunktsløftet for å tilpasse toppstaget. Toppstaget tilpasses ved å justere lengden på det.

TRANSPORT

1. Før du kjører med maskinen, må du forvisse deg om at den er sikkert montert. Forsikre deg om at akselen sitter godt og at alle boltene er godt festet. Kontroller at teleskopstagene på trekkstengene er riktig justert og festet.
2. Før det kjøres med maskinen, må du forvisse deg om at de foreskrevne lys, reflekser og skiltet for langsomtgående kjøretøyer er korrekt festet. Dessuten må det kontrolleres at alle lys fungerer som de skal.
3. Før det kjøres med maskinen, må det sikres at maskinens hydraulikkanlegg er uten trykk (med mindre instruksene i brukerveiledningen krever noe annet).
4. Overhold alltid de gjeldende trafikkreglene når det kjøres på offentlige veier. Kjørehastigheten må tilpasses de spesifikke forholdene.
5. Når du kjører, må du tenke på at maskinens vekt og plassering påvirker traktorens kjøreegenskaper. Dette kan ha innflytelse på traktorens reaksjoner, dens styrbarhet og bremsefunksjon.
6. Vær klar over at maskinens bakre del svinger ut når du kjører i kurver.
7. Vær oppmerksom på maskinens høyde i nærheten av broer eller andre høydebegrensende objekter.
8. Når det rygges, kan det være at maskinen hindrer utsynet bakover. Vær ekstremt forsiktig. Få en flaggmann til å hjelpe deg, han kan veilede deg og vise de nødvendige avstandene.
9. Det er forbudt for personer å sitte på med maskinen.

BRUK



Mange arbeidsskader skjer under unormale forhold. Det er derfor viktig å vurdere alle mulige situasjoner som kan oppstå under bruk av maskinen.



Maskinoperatøren må ha konstant, uhindret oversikt over arbeidsområdet. Hvis det ikke er mulig må operatøren arbeide sammen med en hjelpemann.

1. Maskinene kan ha ulike verne- og sikkerhetsanordninger avhengig av modell. Disse er der for å beskytte maskinen og brukeren, og må aldri demonteres eller endres. Start aldri maskinen uten at alle verne- og sikkerhetsanordninger er på plass.
2. Kontroller også kraftoverføringens sikkerhetsutstyr og ledd.
3. Stikk aldri kroppsdel inn i maskinen når den er i drift.
4. Hvis det oppstår feil som kan svekke sikkerheten, må maskinen straks stoppes.
5. Når maskinen brukes, er det maskinoperatøren som er ansvarlig for sikkerheten i hele maskinens arbeidsområde. Bruk ikke krana sammen med andre faktorer som kan svekke sikkerheten.
6. Vær ekstremt forsiktig ved på-/avmontering av maskinen på traktor/henger.
7. Se opp for deler i bevegelse når maskinen er i gang.
8. Maskinen må sikres mot ulovlig og utilsiktet bruk når den forlates uten tilsyn. Utilsiktet bruk kan f. eks. være at den kan begynne å rulle, eller sige på hydraulikken når den er parkert.
9. Forlat aldri maskinen i gang uten tilsyn.
10. Unngå rask, støtvis belastning.
11. Overskrid aldri angitte driftsverdier som f. eks. fart, last o. l.
12. Alle sikkerhets- og varselmerker på og i maskinen må være lesbare og uskadet.
13. Maskinen må ikke betjenes av personer som ikke er friske eller er påvirket av alkohol eller medikamenter.



Maskinens støynivå bør ikke overskride 70 dB. Støyen kommer vesentlig fra motoren som driver maskinen. Kontrollér motorens støyavgivelse. Bruk hørselvern dersom avgitt støy overstiger 70 dB.

VEDLIKEHOLD

1. Vedlikehold og reparasjoner må kun utføres av opplært personell.
2. Elektriske og hydrauliske feil må kun utbedres av odkjente fagfolk.
3. Hvis det er nødvendig å sveise, må produsenten kontaktes.
4. Stopp traktormotoren og koble fra kraftoverføringen før service eller vedlikehold.
5. Slå av traktorens hovedbryter før det foretas noen form for vedlikeholdsarbeid.
6. Ta ut traktorens startnøkkel mens service og vedlikehold pågår. Pass på at strømmen er frakoblet fra maskinen du arbeider på.
7. Sørg for at trykket er fjernet fra hydraulikksystemet før hydraulikkslangene koples fra traktoren.
8. Sett maskinen på en flat plass ved service, og pass på at den ikke kan røre seg.
9. Følg vedlikeholdsintervallene og utfør de årlige inspeksjonene.
10. Alle reservedeler og alt utstyr må tilfredsstille produsentens krav. Dette kan garanteres ved å benytte originale deler.
11. Monter aller sikkerhetsanordninger tilbake på maskinen etter vedlikehold og service.



Kontroller at løfteutstyret er i god stand når maskinen løftes. Kontroller maskinens vekt før den løftes. Velg passende løftebane så det ikke oppstår skader.

Mange land har spesielle lover om løfting, løftevaier og kraner. Følg alltid gjeldende sikkerhetsregler.

OLJE OG SMØREMIDLER

1. Bruk bare oljetyper som anbefales av produsenten. Andre oljetyper kan forårsake feil som kan føre til alvorlige skader.
2. Bland aldri forskjellige væsker eller oljer.
3. Følg produsentens smøreanvisninger.
4. Betjene maskinen forsiktig til hydraulikkoljen har blitt driftsvarm.

SIKKERHETSREGLER FOR HYDRAULIKKANLEGG

1. Arbeid på hydraulikkanlegg må kun utføres av kvalifiserte personer.
2. Vær forsiktig når du bruker utstyret i kalde værforhold.
3. Kontroller maskinen og se etter lekkasjer. Ikke bruk maskinen hvis det lekker fra den. Kontroller alle hydraulikkslanger – spesielt de som bøyes under bruk – og skift dem som er i dårlig stand eller lekker. Kontroller at alle skjøter er tette og at kretsene ikke er skadet. Kontroller at alle deksler og lokk er skikkelig tette. Kontroller slangemantlingen med hensyn til skade.
4. Kontroller at slangekoblinger, lengder og kvalitet er ifølge gjeldende krav. Ved utskifting eller reparasjon av slanger skal originaldeler eller slanger og koblinger brukes i tråd med anbefalingene fra produsenten. Kontroller spesielt at slangenes og koblingenes trykklasser passer for det aktuelle driftstrykket.
5. Kontroller at alle sikkerhetsanordninger, som f.eks. sikkerhetsventiler, er på plass og fungerer korrekt. Sett deg inn i hvordan de fungerer. Hydrauliske kretser må aldri kobles utenom sikkerhetssystemet.
6. Kontroller de viktigste delene i det hydrauliske anlegget daglig og alltid etter at det har forekommet feil. Bytt eventuelt skadde deler øyeblikkelig.
7. Hvis en komponent er skadet må den alltid rengjøres før reparasjon. Ikke bruk løsemidler ved rengjøring av delene.
8. Forsøk aldri å utføre reparasjoner som du ikke er kvalifisert for.
9. Utfør aldri reparasjoner på hydrauliske anlegg mens det er trykk i systemet. Olje under trykk kan trenge gjennom huden og forårsake livstruende infeksjoner.
10. Arbeid aldri under en anordning eller komponent som holdes oppe kun av hydraulikk. Benytt egne støtter når du utfører vedlikehold eller reparasjoner. Ikke demonter sylindrer eller tilhørende ventiler før utstyret er støttet opp tilstrekkelig.
11. De fleste hydraulikkoljer fordamper ikke lett. Risikofaktorer inkluderer varm olje, søling og oljedamp (under trykk).
12. Hvis du får olje i øynene må du skylle med store mengder rent vann og oppsøke lege.

13. Unngå langvarig eller gjentatt kontakt med huden.
14. Hvis sprut eller kontakt med huden ikke kan unngås må vernehansker, vernebriller og verneklær benyttes etter behov. Ikke bruk klær med olje på.
15. Ikke hell hydraulikkolje ut i miljøet, da det kan forurense vannkilder og grunnvann. Dersom det skal anvendes biologisk nedbrytbar olje, så vær vennlig å ta kontakt med produsenten på forhånd og få bekreftet av denne at utstyret ditt er egnet for drift med biologisk nedbrytbar olje før en slik olje brukes.
16. Lagre oljen i de tette beholderne som kom fra leverandøren. Forsøk å helle oljen direkte fra beholderen og i tanken.
17. Hvis oljen må fylles over på andre beholdere, må du påse at de er helt rene. Lokk, trakter, siler og påfyllingsåpninger må også være rene.
18. Ikke oppbevar oljer utendørs da vann kan kondensere i oljen.
19. Lever spilloljen i passende beholdere til godkjente mottak. Kast den aldri i naturen!

SIKKERHETSINSTRUKS FOR KRANER

1. Påse at maskinen står stødig og sikkert under lagring.
2. Kontroller at det ikke er personer innenfor en sikkerhetsradius på 20 meter før du starter maskinen.
3. Under bruk må kjøretøyet plasseres på tilstrekkelig solid grunn, i en stabil posisjon. Støttebena må alltid brukes når krana betjenes.
4. Sett alltid på parkeringsbremsen under lasting.
5. Ikke overskrid de gitte belastningsverdier.
6. Stå aldri under hengende last.
7. La aldri krana stå oppe uten tilsyn!
8. Krana må ikke brukes til å løfte personer.
9. Krana må ikke brukes til tauing eller som et generelt løfteredskap.
10. Kjør aldri krana med maksimal hastighet, rykk eller bråstopp.
11. Når du løfter, vær oppmerksom på at kranbommen vil svinge og duve en del.
12. Hvis bommen siger under stor belastning, så trekk den inn for å få en kortere vektarm. Slipp ikke lasten ved å åpne kloa.
13. Vær spesielt forsiktig ved løfting av tung last og ved sving til siden.
14. Senk lasten øyeblikkelig hvis maskinen begynner å tippe. Slipp ikke lasten ved å åpne kloa. Hopp ikke ut fra maskinen.

HOLD TRYGG AVSTAND TIL KRAFTLINJER

Overhold alltid sikkerhetsavstanden (se tabell), når du arbeider i nærheten av strømførende ledninger.

Hvis maskinen kommer i kontakt med en kraftlinje, gjør følgende:

1. Ring umiddelbart for å få hjelp og sørg for at ingen kommer inn i faresonen.
2. Hvis du er utenfor maskinen, må du ikke berøre noen del av den.
3. Hvis du er inne i maskinen, så kom deg ut ved å HOPPE UT. Når du hopper, sørg for at begge føttene berører bakken samtidig. Ikke berør noen del av maskinen eller bakken med hendene etter å ha hoppet ut. Flytt deg minst 20 meter unna maskinen ved å hoppe slik at begge beina berører bakken samtidig.
4. Ta øyeblikkelig kontakt med nødetatene.

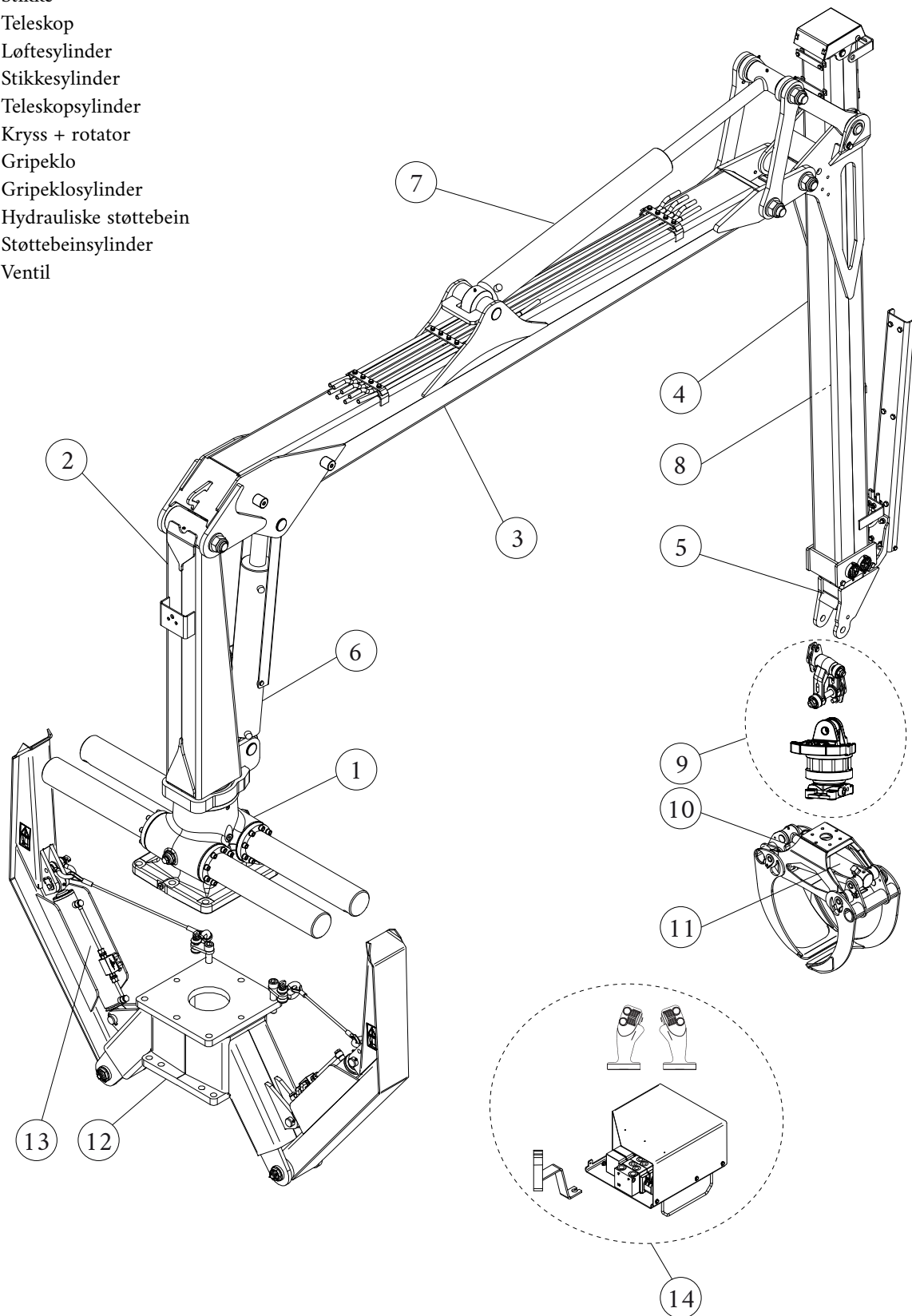
HVA SKAL MAN GJØRE HVIS DET OPPSTÅR EN PERSONSKADE?

1. Hvis du kommer til et ulykkessted der noen er rammet av strøm må du ikke sette ditt eget liv i fare ved å ta unødige sjanser.
2. Undersøk først om det er lavspent eller høyspent.
3. Gå ikke inn til ulykkesstedet før e-verket har koblet t strømmen, dersom det er høyspent. Det er livsfarlig å nærme seg personer eller ting som er i kontakt med strømførende høyspent. Husk at på en høyspentlinje er det ingen sikringer som ryker ved vanlig berøring. Strømmen blir stående på til kvalifisert personell har koblet den fra.
4. Personer som er i kontakt med en lavspent strømførende linje kan fjernes ved hjelp av tørre tau eller tørre trematerialer. Hold alltid størst mulig avstand. Rør ikke strømførende ledninger eller den som er i kontakt med dem før vedkommende er bragt i trygg avstand.
5. Start livreddende førstehjelp (HLR) øyeblikkelig dersom det er behov for det.

Strømmengde, kV	Minimum distanse, m		
	Overliggende linje		Anheng linje
	under	på siden	
<1	2	2	0,5
1-45	2	3	1,5
110	3	5	-
220	4	5	-
400	5	5	-

HOVEDKOMPONENTER

1. Svingledd
2. Kranbukk
3. Løftebom
4. Stikke
5. Teleskop
6. Løftesynder
7. Stikkesylinder
8. Teleskopsylinder
9. Kryss + rotator
10. Gripeklo
11. Gripeklosylinder
12. Hydrauliske støttebein
13. Støttebeinsylinder
14. Ventil



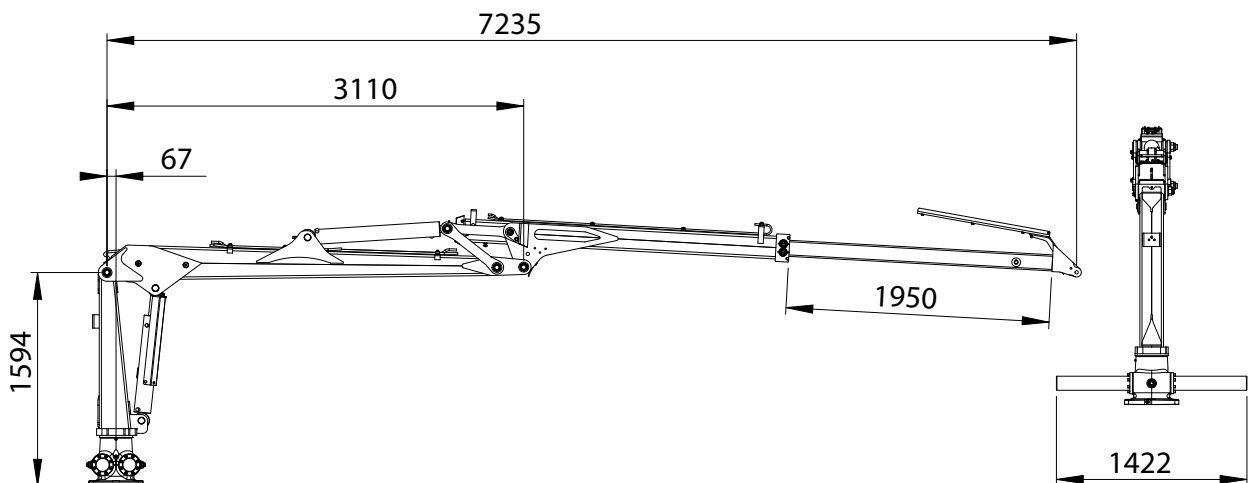
TEKNISKE DATA

	CR67
Maks rekkevidde, m	7,1
Brutto løftemoment, kNm, 190 bar	57
Svingmoment, kNm	19
Swingvinkel, °	380
Vekt, kg**	940
Krys	CDBL7325
Rotator	CR404
Gripeklo	PTK021
Løftesyylinder	Ø100/60
Stikkesyylinder	Ø90/50
Teleskopsylinder	Ø55/36
Anbefalt oljemengde, l/min	50-90

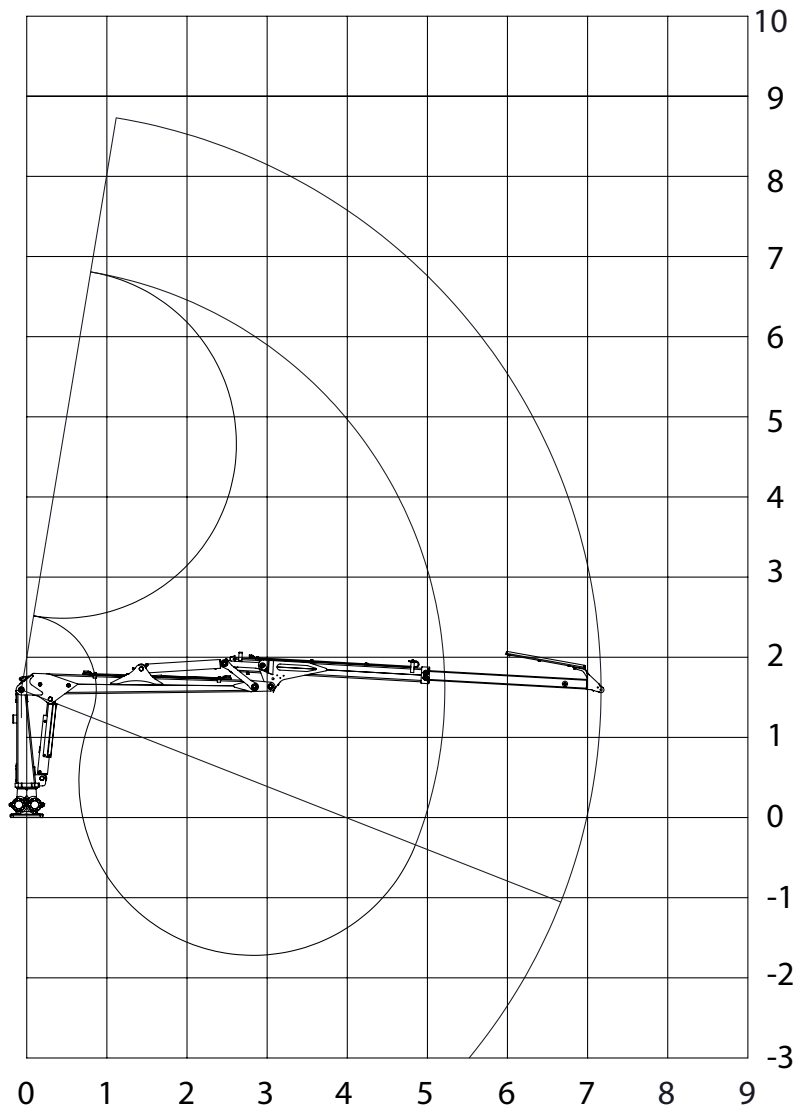
**uten krys, rotator, gripeklo og ventil

Vi forbeholder oss retten til å gjøre endringer og oppdatere opplysningene uten forutgående varsel.

DIMENSJONER



LØFTE REKKEVIDDE

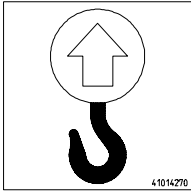


LØFTEKAPASITET

LØFT



ADVARSEL



Maskinens løftepunkt er merket med kroksymboler.

1. Benytt kun passende løfteutstyr med tilstrekkelig løftekapasitet for å løfte utstyret.
2. Kontroller løftestropper, vaiere og kjettinger som benyttes til løfting, regelmessig.
3. Vekten på lasten som skal løftes må være kjent. Ikke løft mer enn utstyret er beregnet for.
4. Ikke løft utstyret over områder der det kan oppholde seg mennesker.

GENERELL MONTERINGSANVISNING



OBS

Les monteringsanvisningen nøye før monteringen begynner.

Feil montering kan føre til farlige situasjoner og ulykker når kрана tas i bruk.

Dersom fabrikkens monteringsanvisninger ikke følges, kan det føre til farlige situasjoner og tap av garantirettigheter.



OBS

Hvis kрана er montert på en tilhenger, må ekvipasjen aldri løftes i bare kranens løftepunkt. Man må også bruke tilhengerens egne løftepunkt.

Dersom man forsøker å løfte hele ekvipasjen bare i kranens løftepunkt kan den bli ødelagt.

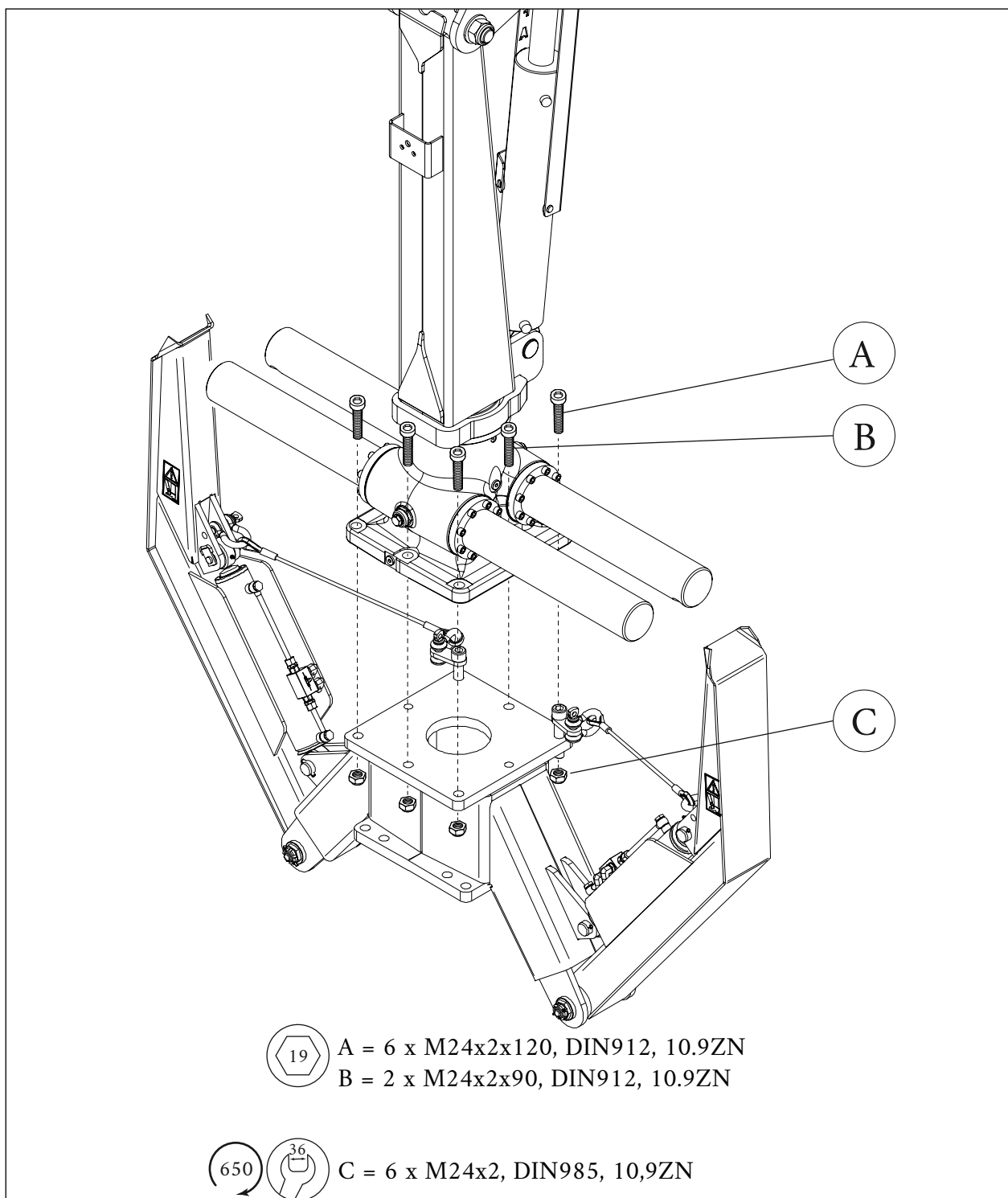
MONTER KRANA PÅ STØTTEBENA



Husk å ettertrekke skruer og muttere etter prøvekjøring og etter første dags bruk.

OBS

1. Rengjør gjengene og kontroller skruenes dimensjon og klasse (se illustrasjon).
2. Monter krana på støttebeinas ramme med seks (6) M24x2x120 skruer (A), to (2) M24x2x90 skruer (B) og låsemuttere (C). Trekk til med et moment på 650 Nm.



MONTER KRANA PÅ TRAKTORENS 3-PUNKTSFESTE



ADVARSEL

Utvis den aller største forsiktighet når kрана skal kobles til og fra. Velfare!

Når kрана er parkert i hvilestilling (på støttebein og bom) kan den kobles til traktoren.

1. Rygg traktoren forsiktig inn mot kрана til trekkstengene er rett under brakettene i støttebeinas ramme.
2. Monter manøversentralen eller spakene i traktorens førerhus. Bruk manøversentralens brakett (tilleggsutstyr).
3. Koble kranens hydraulikk (trykk og retur) til traktorens hydraulikk. Følg traktorprodusentens råd.
4. Monter bolter og splinter i støttebeinas ramme.
5. Fest trekkstengene. Bruk ikke trekkstengene for å tilpasse toppstaget. Toppstagets lengde må tilpasses før det festes.
6. Gå frem slik dersom traktorens trekkrok er for høy: Pass på at det ikke er noen personer som oppholder seg mellom traktoren og kрана. Gå inn i traktorførerhuset og senk ned begge støttebeina til kрана løftes opp opp i riktig høyde. Vær uhyre forsiktig - husk at kрана er ikke festet til traktorens 3-punkt. Betjene ikke manøversentralen fra andre steder enn fra traktorførerhuset.
7. Lås trekkstengenes stabilisatorstag.



OBS

Kontroller at trykk- og returslange er riktig montert.

MONTER MANØVERSENTRALEN

1. Kontroller at manøversentralens plate er rett. Manøversentralen må monteres på plata på en slik måte at den tåler belastningen som oppstår ved normal bruk og under kjøring i terrenget.
2. Monter manøversentralen slik at den kan brukes selv om bakvinduet på traktoren er lukket, så sant det er mulig.
3. Vær oppmerksom på spakenes plassering. Spakene må monteres slik at de ikke kan betjenes utilsiktet.



OBS

Manøverventilens monteringsbrakett har en etikett som viser minste avstand til strømførende ledninger. Denne etiketten må alltid være fullt lesbar for kranføreren.

KOBLE TIL DET HYDRAULISKE ANLEGGET

1. Kontroller at olja på tømmerkrana passer sammen med olja på traktoren. Krana er testet med Teboil 46S hydraulikkolje.
2. Hvis kranens og traktorens hydraulikksystemer er separate, kan du bruke oljer ifølge anbefalingene i serviceanvisningen.
3. Pumpa må ikke kjøres før manøversentralen er koblet til traktoren og krana.
4. Vi anbefaler å koble trykkslangen til enkeltvirkende hydraulikkuttak og returslangen til tanken via returfilteret. Filterets beregnede minimumsmengde er 80 l/min. og filtergraden er 25 µm abs. Kontroller at luftingen på tanken er i orden. Monter returslangen lavere enn oljenivået. **VÆR FORSIKTIG!** Slipp ut trykket via hurtigkoblingen hvis hydraulikkslangene har blitt feilkoblet. Bruk vernebriller og annet hensiktsmessig personlig verneutstyr.
5. Krana kan også kobles til en DV hydraulikkventil, der trykk og retur kobles til egne koblinger. Hvis dette alternativet brukes, sørg da for at spaken for den dobbeltvirkende ventilen på traktoren er i riktig posisjon og at trykket alltid ledes til trykktilkoblingen på kranens manøverventil. Se traktorens instruksjonsbok ang. bruk av DV hydraulikkventil.
6. Kontroller at hurtigkoblingene er riktig koblet og sitter fast.
7. Det hydrauliske anlegget har også en annen returslange som skal kobles direkte til en fri retur. Filter/mottrykk må ikke forekomme her.
8. **VÆR FORSIKTIG!** Hvis returens hurtigkobling ikke er riktig koblet og låst, kan trykket i slangen til tanken øke og ødelegge ventilene.
9. **VÆR FORSIKTIG!** Koble aldri trykk fra returslangen til manøversentralen. Det kan ødelegge manøversentralen
10. Det må være filter i anleggets lufting. Det hindrer større partikler i å trenge inn i anlegget. Forurensning kan likevel komme inn i anlegget, selv om det er et slikt filter i luftingen. Forurensning i olja er farlig. Det kan ødelegge pumpa og ventilene.
11. **VÆR FORSIKTIG!** Vær alltid nøye med rensligheten rundt hydrauliske anlegg. Det hydrauliske anlegget som kobles til kran må være absolutt rent.
12. Slangene på plasseres slik at de ikke gnisser mot hverandre eller noe annet ved normal bruk. De må heller ikke tvinnes eller ligge slik at de kommer i klemme.
13. Dersom oljeslangene føres inn i traktorførerhuset skal de dekkes til slik at evt. slangebrudd ikke fører til oljesprut på føreren.

SLIPP UT TRYKKET I RETURSLANGEN

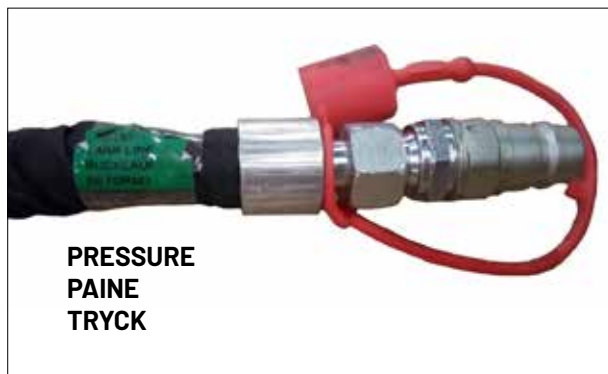
Hvis du bytter om trykk-og returslangene vil trykket bli stående i returslangen mellom manøvreringsventilen og hurtigkoblingen og olja vil ikke gå gjennom ventilen. Det kan også bli stående trykk i returslangen når kranen står lagret i lang tid. Trykket i slangen gjør det vanskelig å bruke hurtigkoblingen. Hvis det oppstår trykk i returslangen kan det avlastes slik:

Åpen hurtigkoblingen forsiktig til olja begynner å renne ut. La trykket unnslippe sakte.

**Bruk hansker og ansiktsvern.
Vær forsiktig. Olja i slangen står under trykk!**



ADVARSEL



PRESSURE
PAINE
TRYCK



INSPEKSJON FØR BRUK

1. Kontroller oljenivået i hydraulikk tanken.
2. Kontroller at 1/2" hurtigkoblingen er lukket.
3. Sett ikke trykk på det hydrauliske anlegget før manøversentralens 1/2" hurtigkobling er koblet til traktorens hydrauliske anlegg. (Pila på trykkslangen (P) viser retningen mot manøverventilen og pila på returslangen (T) viser retningen mot traktoren.)
4. Kontroller at slangene ligger fritt og riktig. Fjern evt. transportsikringer og surringer.
5. Lær deg hvordan manøversentralen virker.

TESTKJØRING

Kranføreren må lære seg hvordan krana virker. Les instruksjonene nøye før krana testes.

1. Sørg for at det ikke er personell eller hindringer i arbeidsområdet. Ta hensyn til faresonen som er 20 m.
2. Sørg for at traktor og kran står på et sikkert, solid underlag.
3. Sørg for at spakene er i midtstilling (fri).
4. Koble slangene mellom kran og traktor. La oljen sirkulere gjennom anlegget en stund.
5. Senk støttebeina.
6. Kjør krana forsiktig. Bruk bare en sylinder om gangen. Kjør den ut og inn til den går med jevne bevegelser.
7. Kontroller at anlegget er tett og kontroller evt. lekkasjer umiddelbart.
8. Kontroller og trekk til alle festeskruer på krana og ramma for støttebeina.
9. Kontroller at det er nok hydraulikkolje. Etterfyll om nødvendig .



ADVARSEL

Selv om krana er testet på fabrikken kan det være luft i det hydrauliske anlegget. Sylinderne må luftes forsiktig. Hvis en sylinder kjøres helt ut mot anslag kan lufttrykket på innsiden ødelegge pakningene.

BRUK

1. Sett alltid på parkeringsbremsen når kрана er i bruk. Sperr hjulene, om nødvendig.
2. Bruk alltid støttebeina når kрана er i bruk. Kontroller at grunnen under støttebeina er solid.
3. Kontroller at det ikke er faste hindringer innenfor kranens arbeidsområde.
4. Spakene skal betjenes med langsomme, rolige bevegelser. Lær å bruke flere funksjoner samtidig slik at kрана jobber mykt og presist.
5. La motoren gå på lavt turtall når du skal lære å bruke kрана. Da unngår du brå og ujevne bevegelser.
6. Etter hvert som du lærer deg å bruke kрана og får full kontroll kan turtallet økes slik at du jobber mer effektivt.
7. Vær uhyre forsiktig dersom du bruker kрана i hellende terreng. Belast ikke kрана maksimalt.
8. Husk at svingmomentet kanskje ikke er kraftig nok til å svinge kрана oppover med full last. Dersom belastningen blir så stor at sikkerhetsventilen løses ut, kan lasten sige og det kan være fare for at kрана velter.
9. Fest gripekloa i lasta eller tilhengerramma når ekvipasjen kjøres fra et sted til et annet.
10. ta hensyn til tilhengerens totale høyde og vær forsiktig under broer, kraftlinjer o. l .



**Støttebeina må ikke brukes til å løfte noe.
Bruk bare støttebeina til det tiltenkte formålet – å gi ekstra støtte for kran og tilhenger!**

Kjør aldri bommen helt ut, i maks. hastighet.

Vær årvåken og forsiktig når du jobber i nærheten av kraftlinjer.

Overhold alltid minste sikkerhetsavstand.

BRUK VED SVÆRT LAVE ELLER HØYE TEMPERATURER

Krana skal ikke brukes dersom temperaturen er under -25°C.

Når temperaturen er lav, slites pakningene mer enn ellers, slangebrudd kan forekomme oftere og stålet blir sprøere.

1. Unngå tunge løft og høy belastning når det er kaldt.
2. La oljen først sirkulere fritt gjennom ventilen i et par minutter når du starter arbeidet på dager med lav temperatur.
3. Kjøre alle kranens funksjoner langsomt frem og tilbake så pakningene mykes opp før de utsettes for full belastning.
4. Vær forsiktig dersom kranen brukes under forhold med svært høye temperaturer. Oljen kan bli for varm. En alt for høy oljetemperatur (>80°C) er en ekstra belastning på pakningene. De kan bli ødelagt av varmen, og levetiden blir redusert.

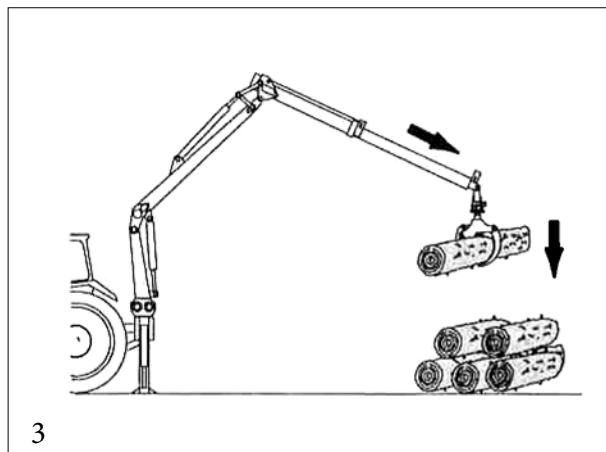
LØFTE, FLYTTE OG SENKE LAST

Løft alltid last med så kort bom som mulig. Belast ikke bommen maksimalt når den er helt ute. Løft lasten så nær til traktoren som mulig. Desto nærmere lasten er, desto bedre kontroll har man.

Sving aldri lasten før den er løftet helt opp fra bakken. Vær spesielt forsiktig ved løfting av tung last og ved sving til siden.

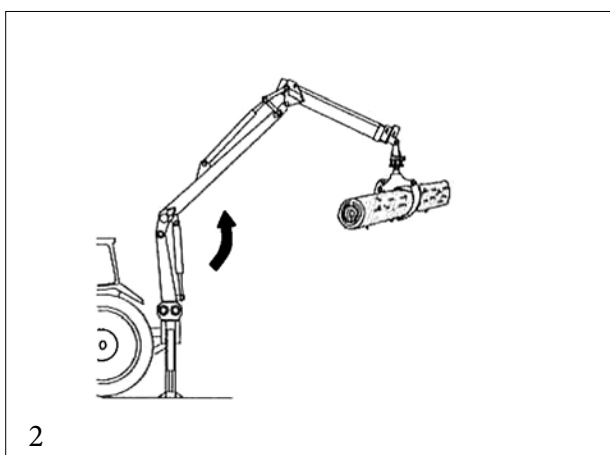
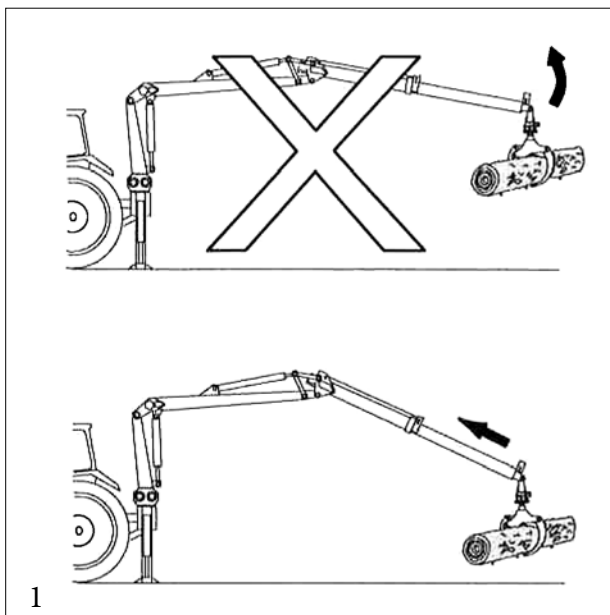
Vær forsiktig når teleskopet kjøres helt ut så det ikke kommer bort i nærliggende hindringer.

Bruk krana slik det anbefales i illustrasjonene. Da slites den mindre og varer lenger.



KJØRE MED TØMMERKRAN OG TILHENGER

Kjør aldri med gripekloa hengende løst i lufta. Tilpass farten etter forholdene. Kjør slik at ikke krana svinger og svaier, da det øker belastningen på den.

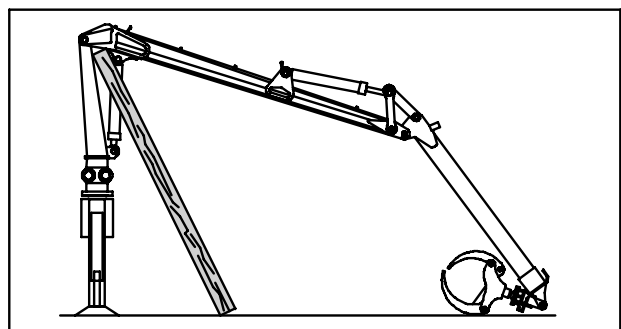


KOBLE KRANA FRA TRAKTORENS 3-PUNKT

1. Plasser krana på et jevnt og hardt underlag. Sørg for at alt står stødig.
2. Kontroller at det ikke er noen personer i nærheten.
3. Senk først traktorens trekkstenger helt ned. Senk deretter støttebeina og legg krana ned på bakken til den hviler på støttebeina.
4. Sving bommen rett bakover.
5. Senk bommen ned på bakken. Legg gripekloa ned på siden. Kontroller at ingen av slangene kommer i klemme.
6. Løsne trekkstengene og løft støttebeina. Senk krana ned på ramma for støttebeina.
7. Bruk evt. støtter for å sikre krana. (Se illustrasjon).
8. Koble fra traktorhydraulikken.
9. Koble hydraulikkslangene fra traktoren. Beskytt hurtigkoblingene.
10. Ta manøversentralen ut fra traktorførerhuset og plasser den i braketten på krana. Bruk manøversentralens brakett (tilleggsutstyr).
11. Kontroller at hydraulikkslangene ikke henger fast i traktoren.
12. Fjern støttene.
13. Koble fra toppstaget.
14. Kjør traktoren forsiktig fram.

LAGRING

1. Rengjør krana og reparer evt. lakkskader.
2. Rengjør hydraulikkslangene.
3. Smør hele krana grundig (se smøreskjemaet).
4. Avlast sylindrene.
5. Dekk til manøversentralen så den holdes tørr og støvfri.
6. Plasser manøversentralen slik at ikke barn kan nå den.
7. Beskytt stempelstenger og utsatte deler av manøventilen med fett.
8. Plasser krana på underlag av tre e. l., ikke rett på bakken.
9. Fjern fett fra stempelstenger og manøversentral før krana brukes neste gang.



VEDLIKEHOLD

- Kranen må vedlikeholdes regelmessig for å sikre trygg og problemfri drift.
- Bruk alltid riktig verktøy.
- Lokaliser feilene.
- Hold demonterte deler og reparasjonsstedet godt beskyttet.
- Bruk rensbensin til å rengjøre deler - aldri fyringsolje.
- Overlat ventiljusteringer og reparasjoner til autorisert verksted.

BOM

- Endeslakk i leddene må holdes så liten som mulig, men ikke stram til for hardt.
- Påfør topp- og bunnflatene på teleskopet med smøre-middel.
- De glidende delene i bommen kan ikke justeres; glidedeler/føringer med for mye slitasje må erstattes.
- Glidende deler må skiftes ut før bomseksjonene begynner å gnisse mot hverandre.
- Eventuelle justeringsplater som benyttes sammen med glidedelene, må også monteres tilbake på de samme stedene.

SKIFTE FØRINGER

- En egnet monteringsdor må brukes ved montering av føringer.
- Påse at smøreåpningen er rettet inn etter nippelen.
- Fyll eventuelle fettlommer i føringene med fett.

TRYKKMÅLING

Justeringer må alltid gjøres med et trykkmanometer tilkoblet.

- Hovedtrykkmåling utføres fra målepunktet på innløpet til manøvertilsentralen.
- Trykkmålinger må gjennomføres ved normal driftstemperatur, og under normale strømningshastigheter.
- Det frie sirkulasjonstrykket avleses på manometeret når oljen strømmer gjennom ventilen.
- Bruk "lukke klo"-bevegelsen når du skal avlese hovedtrykket. Hold spaken med fullt spakutslag ved avlesing av trykkmåleren.

STED	PROSEDYRE		
	Serviceintervaller		
	Hver dag	Ukentlig	Årlig
Generelt	Sjekk sylindere og slanger for lekkasjer.	Kontroller bolter og låser. Kontroller at alle skrueforbindelser er faste. Kontroller kjedene spenning.	Kontroller alle lastbærende strukturer visuelt.
Svingkrans	Smør bøssingene Kontroller oljenivå.		Ettertrekk skruer og muttere. Kontroller tannstengene, juster om nødvendig.
Bom, alle ledd, og ytre og indre deler at teleskopforlengeren	Smøres		Kontroller bolter, bøssinger og glideflater.
Bom, sylinder	Smøres Smør bolter og bøssinger. Kontroller sylindere.		Kontroller sylindreforinger og fester.
Gripeklo			Monter gripekloa på rotoren
Alle ledd i gripekloa	Smøres (6 nipler)		
Begge ender av sylind- deren i gripekloa	Smøres (2 nipler)		
Støttebein og ramme			Kontroller sylindreforinger og fester.
Festene for støttebein	Smøres (2 nipler)		
Begge ender av sylind- rene for støttebeina	Smøres (4 nipler)		

JUSTERING AV TANNSTENGER

1. Kontroller tannstengene etter hver 200. arbeidstime.
2. Drei kolonne til midtre posisjon.
3. Løsne låsemutteren nok til at den ikke hindrer stramming (pos. 3 fig. A).
4. Stram bolten (pos. 3, fig. A) mot tannstangen med 10 Nm (1 kg*m).
5. Stram låsemutteren (pos. 3 fig. A).
6. Gjenta samme prosedyre med begge bolter.
7. Påse at du justerer bolter etter hver 200. arbeidstime.
8. Med profesjonell bruk hver dag bruk bør du stramme boltene minst én gang per måned.

OLJESKIFT PÅ SVINGINNRETNING

Det er Addinol SAE 80W90, API GL4, GL5-olje i svinginnretningen fra produsenten.

1. Første oljeskift anbefales etter 50 arbeidstimer.
2. Skift olje etter 2000 arbeidstimer eller etter to år.
3. Påse at svinginnretningen er i horisontal posisjon, som vist på fig. A.
4. Løsne og fjern nedre bolt fra oljeskiftporten (pos. 1, fig. A).
5. La gammel olje avtappe i oljeskiftbeholderen.
6. Løsne og fjern oljeskiftbolt en fra øverst på svinghuset (pos. 2, fig. A).
7. Monter nedre bolt til oljeskiftporten (pos. 1, fig. A).
8. Fyll svinginnretningen med relevant olje.
9. Monter og stram øvre bolt til oljeskiftporten (pos. 2, fig. A).



OBS

Oljenivået må være opp til nedre kant på skruehullet!

Under det første oljeskiftet må du åpne dekselet på dreiehusbasen (montert med 4 bolter) og fjerne partikler som har lagt seg. Bytt deretter dekselet på basen, og bruk oljebestandig silikon.

Hvis det er nødvendig å bytte tannstangens polypack-pakninger, må du alltid skifte olje også.

Følg miljøbestemmelser. Tapp av og samle opp gammel olje i en egen beholder.

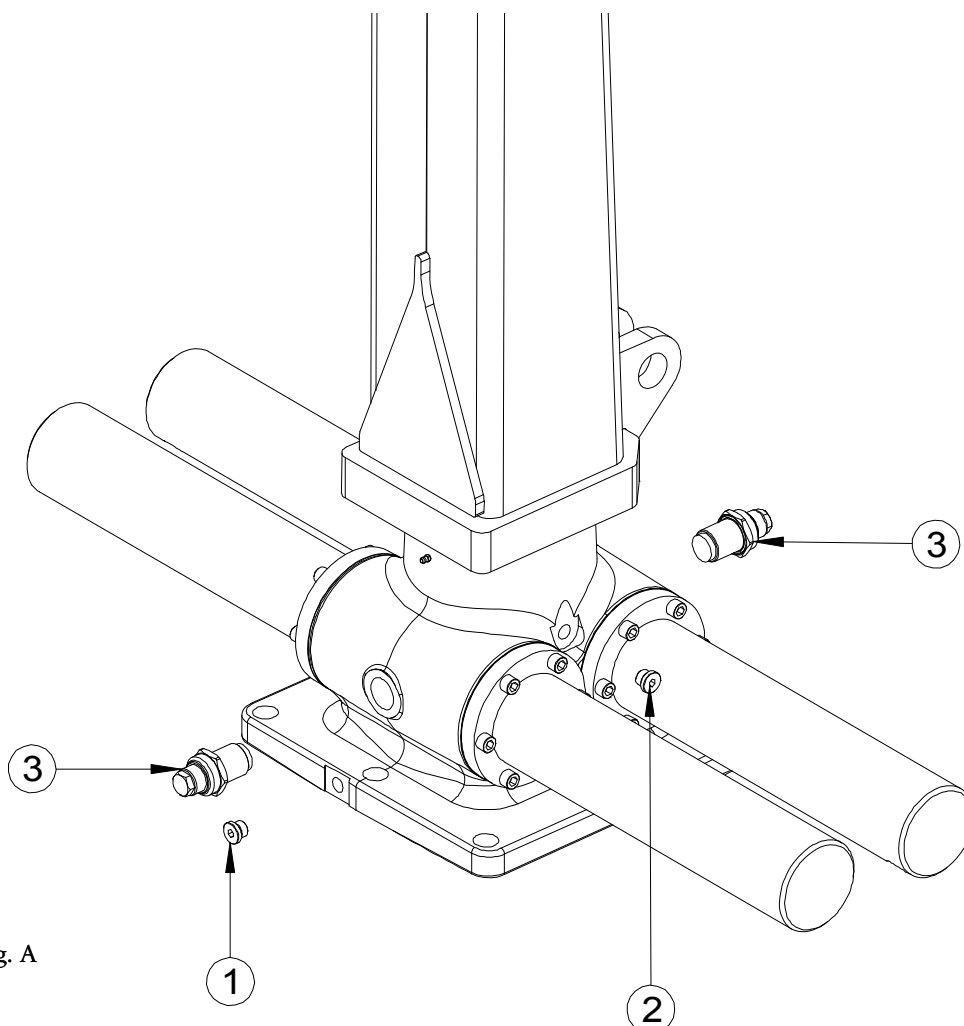


fig. A

SMØRING

Bruk relevante smøremidler som HP 2 Longlife Grease, Beacon EP2, Multipurpose GR Moly, Mobilux EP2, Mobil Grease MP Special, Energrease LS-EP2 eller lignende.

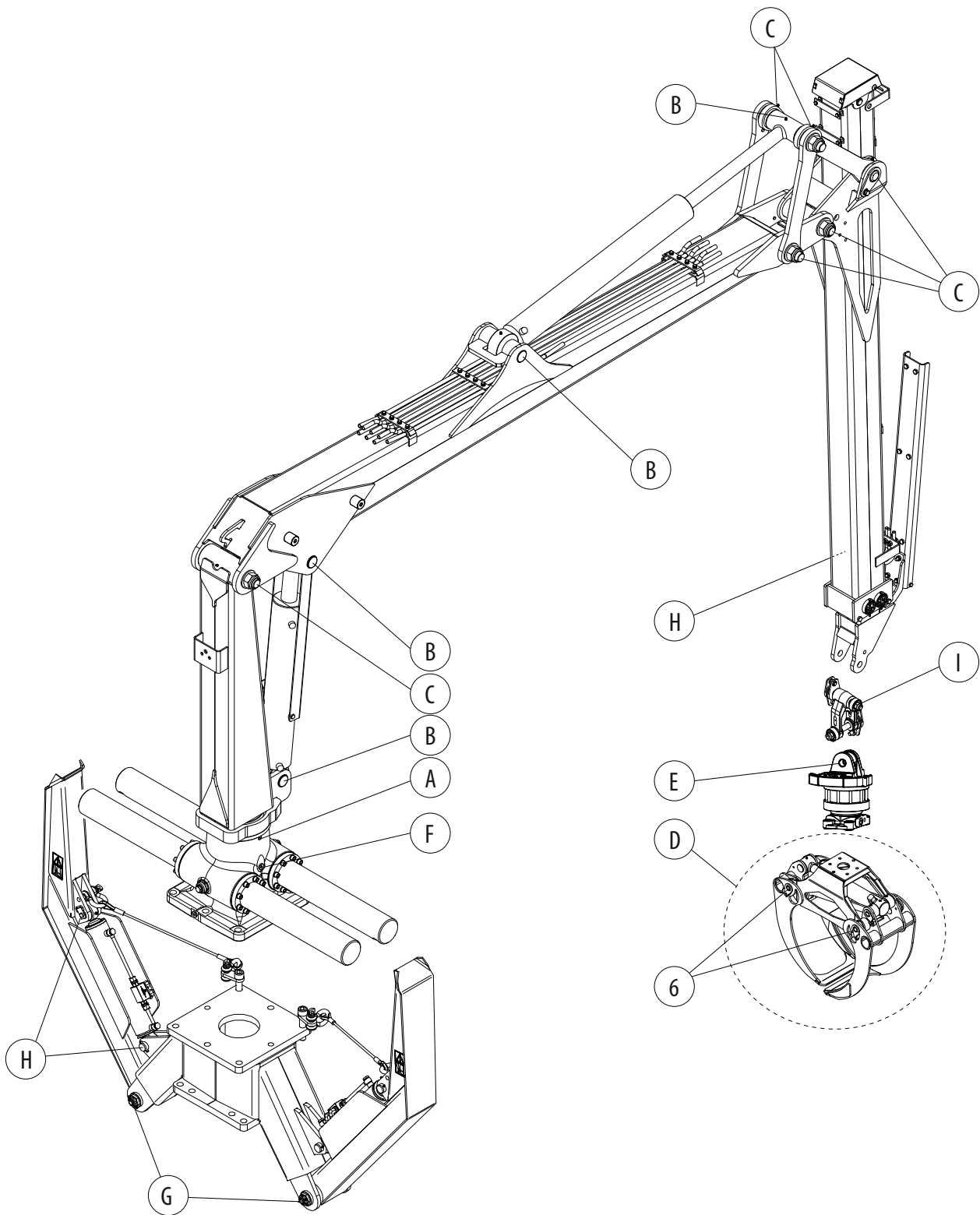
Les smøreanvisningen grundig og følg den nøye før du smører krana.

1. Stopp traktoren før du smører krana.
2. De oppgitte smørerintervallene gjelder for normal bruk. Dersom krana brukes under særlig belastende forhold, må føreren kontrollere tilstanden jevnlig og smøre oftere.

Riktig bruk omfatter også bruk av riktig olje og smøremidler.

Smørepunkt	Ant.	Handling	Intervall, h	Merknader
Svingkrans				
1. Føringer, A	1	Smøring	8	2% molybdensulfid
2. Svingkrans, F	1	Olje	2000	Addinol STOU SAE 80W90
Bom				
3. Ledd, C	7	Smøring	8	2% molybdensulfid
4. Sylindereledd, B	4	Smøring	8	2% molybdensulfid
Gripeklo				
5. Ledd, D	6	Smøring	8	2% molybdensulfid
6. Sylindereledd	2	Smøring	8	2% molybdensulfid
Rotator				
7. Ledd, E	1		8	2% molybdensulfid
Støttebein				
8. Ledd, G	2	Smøring	40	2% molybdensulfid
9. Sylindereledd, H	4	Smøring	40	2% molybdensulfid
10. Kryss, I	1	Smøring	8	2% molybdensulfid

SMØREPUNKT



SKIFT AV HYDRAULIKKOLJE

Bytt hydraulikkolje minst én gang annethvert år. Kranens hydraulikksystem er fylt med Teboil 46S hydraulikkolje på fabrikken. Oljetemperaturen bør ikke overskride 75 °C om sommeren. Vinterolje kan brukes året rundt. Vi anbefaler å bruke høytrykksoljefilter med indikator (som viser når filterelement er tilsmusset og må byttes).

KRAV TIL HYDRAULIKKOLJE



ADVARSEL

- Frysepunkt må være under -50 °C.
- Viskositeten må ikke være lavere enn 1,5 E^o, +50 °C for stempelpumper og 2,5 E^o, + 50 °C for tannhjuls-pumper.
- Hydraulikkoljen må inneholde nødvendige tilsetnings-stoffer for smøring, rustbeskyttelse og avskumming.

NÅR MASKINEN SKAL AVHENDES

Når maskinen har nådd slutten av sin livssyklus, må den avhendes på en måte som er minst mulig skadelig for miljøet.

Følg disse instruksjonene:

1. Sørg for at maskinen blir sendt til et godkjent firma for demontering og resirkulering.

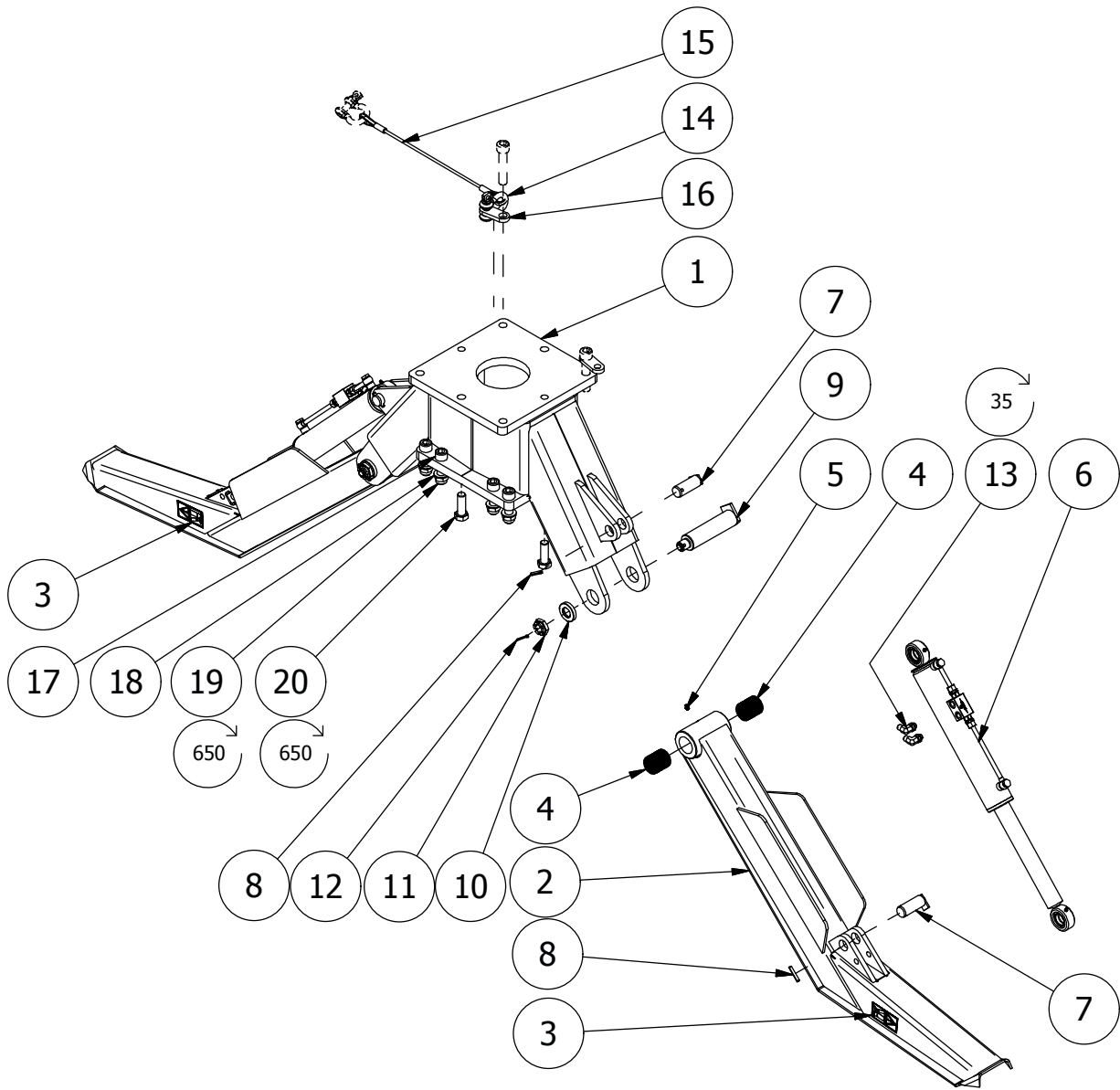
Gjør som følger hvis maskinen ikke kan leveres til et gjen-vinningsanlegg:

1. Tapp hydraulikkoljen forsiktig ut av hele systemet og lever oljen til et godkjent mottak for spillolje.
2. Demonter all gummi og levér det til et godkjent mottak.
3. Lever metallet til et godkjent mottak for skrapjern.
4. Lever alle elektriske/elektroniske deler til et godkjent mottak for elektrisk avfall (E-avfall).

FEILSØKING

FEIL	SANNSYNLIG ÅRSAK	TILTAK
KRANEN BEVEGER SEG LANGSOMT	Pumpe går langsomt	Sjekk pumpeturtalet
	Feil ved pumpe	Bytt eller overhal pumpe
	For lite olje	Etterfyll olje (lufting)
	Lekkasjer eller skader på oljeslanger	Kontroller oljeslanger
	For tykk olje	Bytt til en tynnere (korrekt) olje
KRANEN BEVEGER SEG LANGSOMT, NEDOVER	Skader på oljeslangene	Sjekk oljeslangene og niplene
	Tett (retur) filter	Rens eller bytt ut filter
	For tykk olje	Bytt til en tynnere (korrekt) olje
KRANEN BEVEGER SEG FOR RASKT	Rotasjonshastigheten er for høy eller pumpa er for stor	Velg riktig rotasjonshastighet og korrekt pumpestørrelse
	Feil bruk	Kjøre krana langsomt mens du lærer deg å bruke den
KRANA VIRKER SVAK	For lite olje	Etterfyll olje (lufting)
	Feil ved pumpe	Bytt eller overhal pumpe
	Feil ved overtrykks- eller sjokkventiler	Bytt overtrykks- eller sjokkventiler
	Feil ved styresentral	Bytt eller overhal styresentralen
	Feil ved sylindre eller pakninger	Bytt sylindre
KRANENS BEVEGELSER ER UJEVNE	Luft i det hydrauliske systemet	Sjekk oljenivå, luft ut falsk luft fra systemet
	For lite olje	Sjekk trykkside for skader eller lekkasjer, Etterfyll olje (lufting)
	Feil ved pumpe	Bytt eller overhal pumpe
MANØVRERINGS-SENTRALENS SPAKER GÅR TREGT	Sentralens festeskruer er for faste	Sjekk skruenes festemoment 50 Nm (5 kPm)
	Manøvreringssentralen er ikke montert på en rett plate	Monter manøvreringssentralen på en rett plate
	Monteringsbolter er strammet for hardt, Defekt spindel	Sjekk skruenes tiltrekkingsmoment 27,5 Nm. Bytt til en ny blokk med spindler.
GRIPER ÅPNER SEG SELV	Defekt ventil	Reparer ellet byt ventilen
	Defekt sylinder i griperen	Bytt sylinderen
	Defekt rotator	Reparer eller bytt rotatoren

200004411 HYDRAULIC SUPPORT LEGS

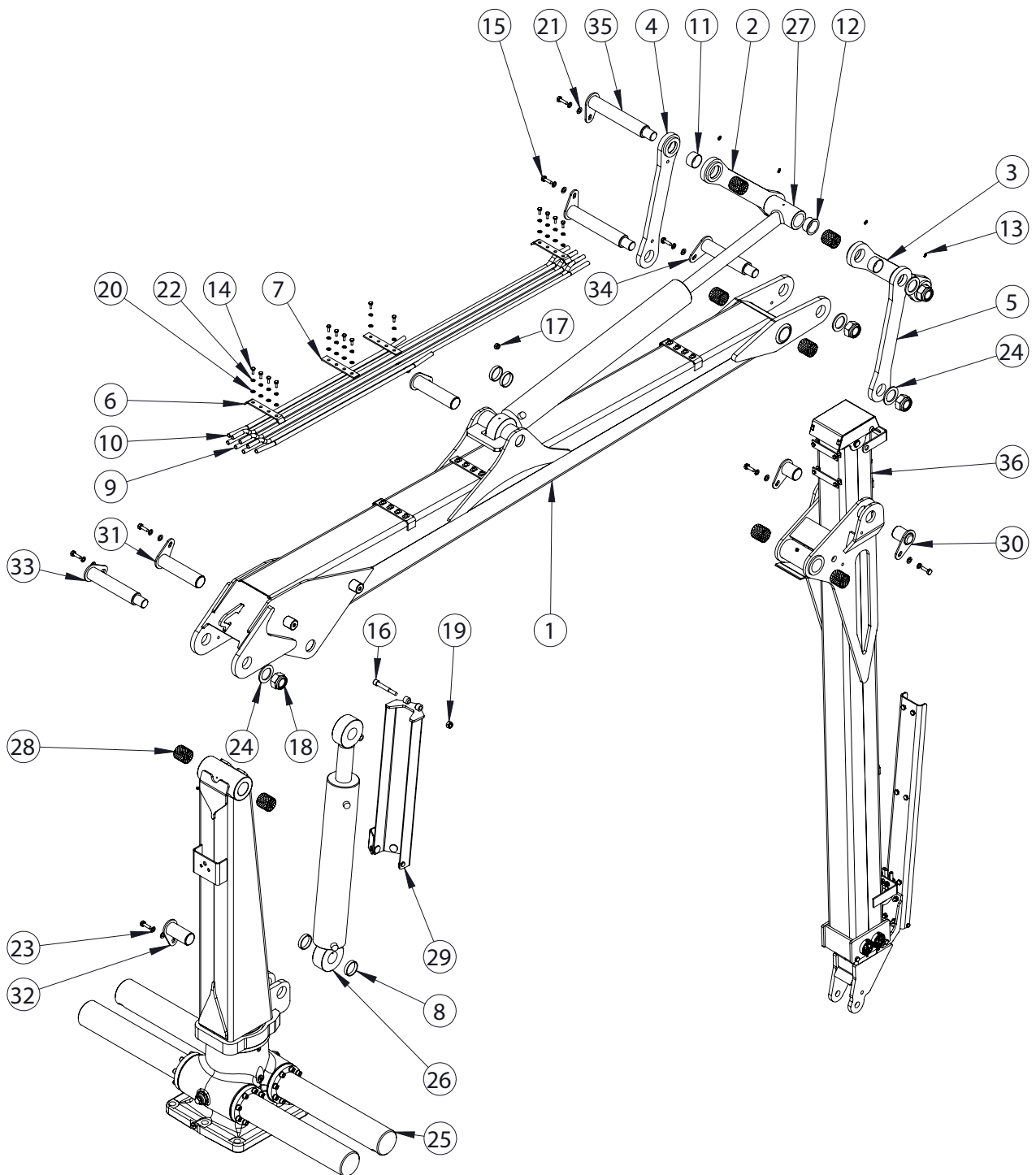


WRENCH SIZES

19 22 36 46 19

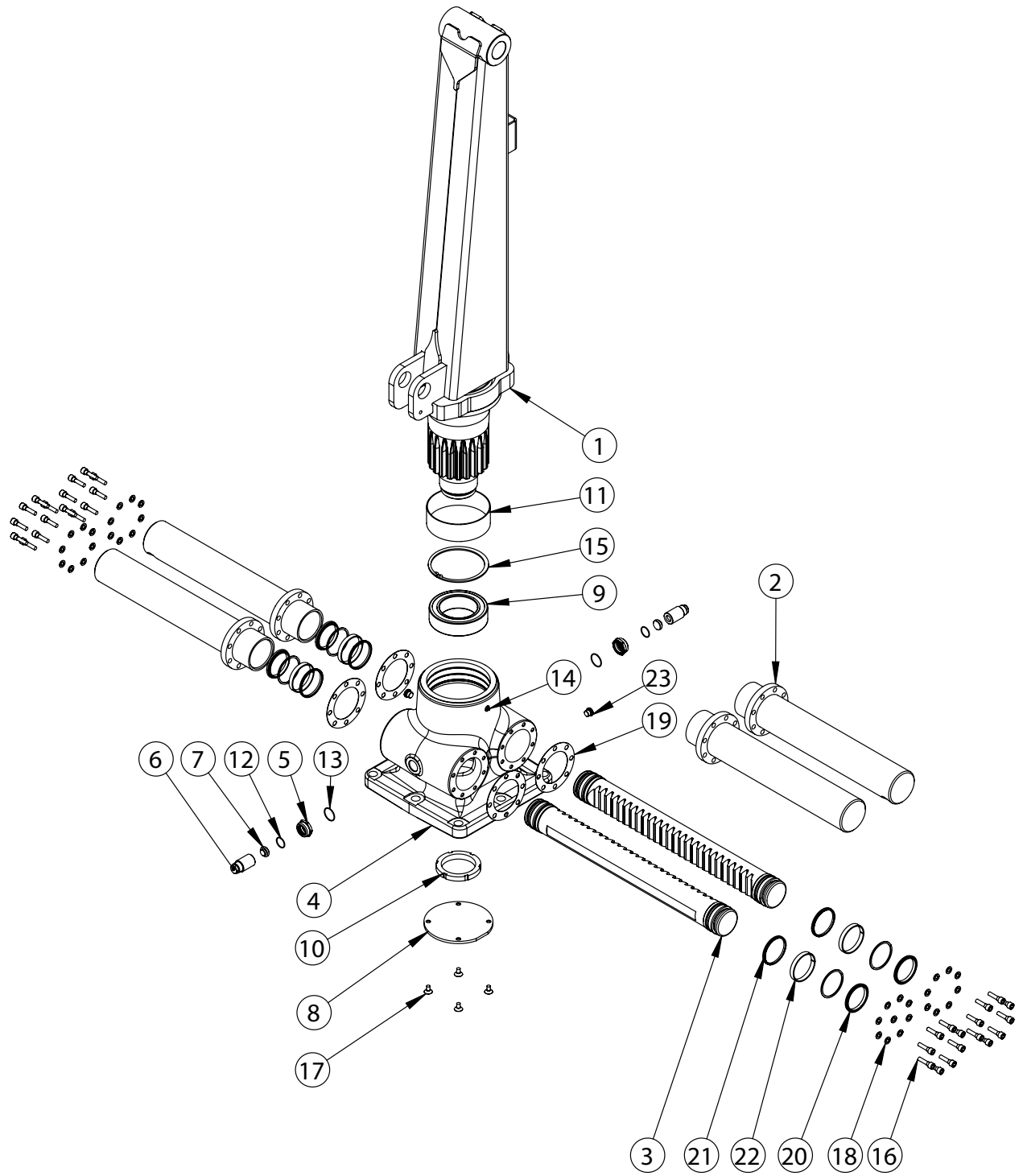
200004411 HYDRAULIC SUPPORT LEGS

Part	Order no	Description	Remarks	Qty
1	43397360	Trestle		1
2	200004144	Support leg		2
3	200002533	Sticker	Beware of support legs	4
4	54562483	Plain bearing		4
5	52401015	Grease fitting	AR1/8, straight	2
6	200004146	Hydraulic cylinder	70/50-360, 200 bar, with double lock valve, R3/8"	2
7	43492050	Pin		4
8	52840220	Spring pin	8X50, DIN1481	4
9	33380148	Pin	D50	2
10	43380229	Washer		2
11	52115243	Crown nut	ST8.8ZN, M30, DIN937	2
12	52813151	Cotter pin	ZN, 5X50, DIN94	2
13	52444820	Elbow fitting	R3/8, 90° directable	4
14	54815147	Shackle		4
15	200004199	Steel rope	D8, L=600 mm	2
16	200004201	Fastening plate		2
17	52070224	Hex socket cap screw	ST10.9ZN, M24x2x90, DIN 912	6
18	200003883	Washer	ST10.9ZN, M24, DIN 6916	8
19	52117231	Lock nut	ST10.9ZN, M24x2, DIN 985	6
20	52064673	Hex screw	ST10.9ZN, M24x2x70, DIN 960	2



Part	Order no	Description	Remarks	Qty
1		Lifting boom		1
2		Joint arm		1
3		Joint arm		1
4		Joint arm		1
5		Joint arm		1
6		Pipe holder		2
7		Pipe holder		2
8		Sleeve		4
9		Hydraulic pipe	15 mm	6
10		Hydraulic pipe	15 mm	2
11		Plain bearing		2
12		Plain bearing		2
13		Grease fitting	M6	7
14		Hex screw	M8x20 DIN 933	14
15		Hex screw	M12x35 DIN 933	9
16		Hex socket cap screw	M14x100 DIN 912	1
17		Lock nut	M12 DIN 985	1
18		Lock nut	M36 DIN 985	4
19		Lock nut	M14 DIN 985	1
20		Washer	M8 DIN 125	14
21		Washer	M12 DIN 125	9
22		Spring washer	M8 DIN 127 B	14
23		Spring washer	M12 DIN 127 B	9
24		Washer	50x74x5	4
25		Slewing device		1
26		Lifting cylinder	100-60-580	1
27		Folding cylinder	90-50-790	1
28		Plain bearing	L50	8
29		Cylinder cover		1
30		Pin		2
31		Pin		2
32		Pin		1
33		Pin		1
34		Pin		1
35		Pin		2
36		Folding boom		1
		Cross link		1
		Rotator		1

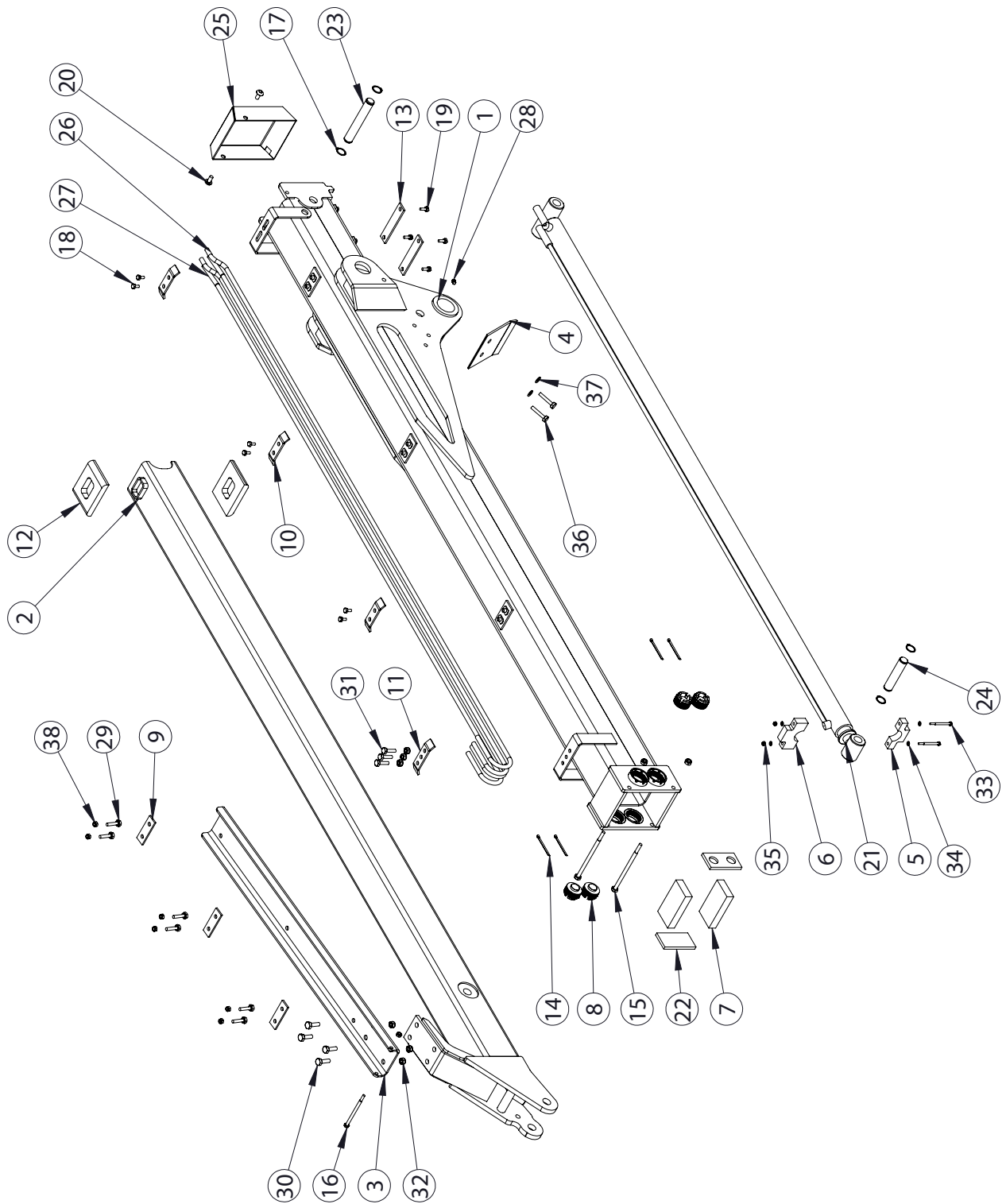
CR67, SLEWING AND COLUMN



CR67, SLEWING AND COLUMN

Part	Order no	Description	Remarks	Qty
1		Column		1
2		Cylinder tube		4
3		Gear rack		2
4		Slewing device		1
5		Lock nut		2
6		Support nut		2
7		Slide piece		2
8		Cover		1
9		Spherical roller bearing		1
10		Nut	M100x2	1
11		Plain bearing	180-185x60	1
12		O-ring		2
13		O-ring		2
14		Grease fitting	M6	1
15		External circlip	ø170x4.0 DIN 472	1
16		Bolt	M12x45 DIN 912	32
17		Bolt	M12x20 DIN 7991	4
18		Spring washer	M12 DIN 127 B	33
19		Seal ring		4
20		Seal ring		4
21		Seal ring		4
22		Ring	90x12,8x3	4
23		Plug	M18 x 1,5	2

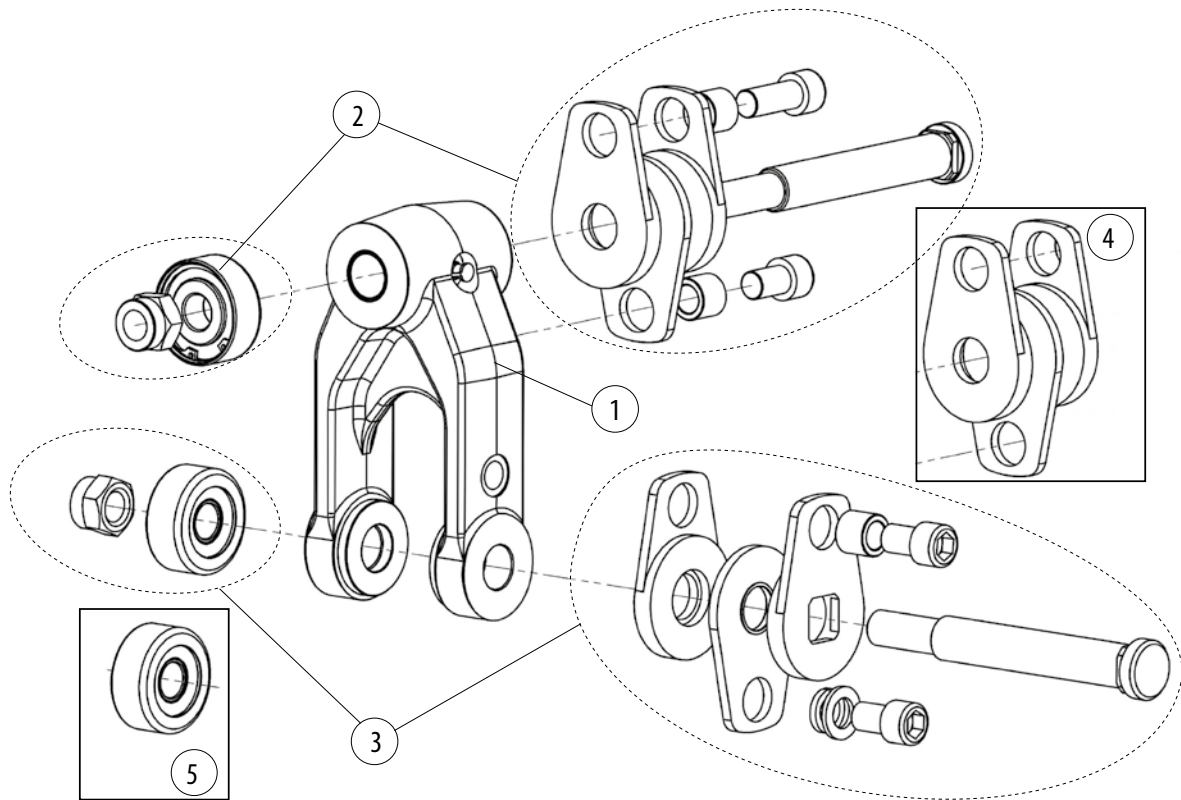
CR67, FOLDING BOOM



CR67, FOLDING BOOM

Part	Order no	Description	Remarks	Qty
1		Folding boom		1
2		Extension boom		1
3		Hose channel		1
4		Pipe holder		1
5		Cylinder support		1
6		Cylinder support		1
7		Sliding piece		2
8		Sliding piece + screw		4
9		Pipe holder		3
10		Pipe holder		3
11		Pipe holder		1
12		Sliding piece		2
13		Pipe holder		2
14		Split pin	5x71 DIN 94	4
15		Hex screw	M10x180 DIN 931	2
16		Hex screw	M8x120 DIN 931	1
17		External circlip	ø25x1.2 DIN 471	4
18		Hex screw	M8x16 DIN 933	6
19		Hex screw	M8x20 DIN 933	4
20		Hex socket cap screw	M12x20 ISO 7380	2
21		Extension cylinder	45-30-1950	1
22		Sliding piece		2
23		Pin	152	1
24		Pin	109	1
25		Cover		1
26		Hydraulic pipe	12 mm	2
27		Hydraulic pipe	12 mm	2
28		Grease fitting	M10	1
29		Hex screw	M10x40 DIN 933	5
30		Hex screw	M12x35 DIN 933	4
31		Hex screw	M10x35 DIN 933	3
32		Lock nut	M10 DIN 985	9
33		Hex screw	M6x70 DIN 931	2
34		Washer	M6 DIN 125	4
35		Lock nut	M6 DIN 985	2
36		Hex screw	M10x50 DIN 933	2
37		Washer	M10 DIN 125	2
38		Lock nut	M8 DIN 985	4

200001715 CROSS LINK, WITH DOUBLE BRAKE



Part	Order no	Description	Remarks	Qty
1	200003014	Frame		1
2	200003020	Upper pin kit		1
3	200003017	Lower pin kit		1
4	200003018	Brake disc kit		
5	200003019	Spring kit		

GARANTI

Farmi Forest Oy gir 12 måneders garanti på alle sine produkter, som dekker material- og produksjonsfeil. Garantien gjelder fra produktets leveringsdato.

Produsenten er ikke ansvarlig for skader som forårsakers av:

- feilbruk av produktet
- endringer eller reparasjoner som er foretatt uten tillatelse fra produsenten.
- utilstrekkeligvedlikehold
- ikke originale reservedeler.

Garantien dekker ikke slitedeler.

Send ødelagte deler, med betalt frakt, til produsenten for inspeksjon. Reparasjoner utføres av Farmi Forest Oy eller en autorisert ekspert. Garantien er kun gyldig hvis den nedre delen av denne siden er fylt ut og returnert til produsenten innen 30 dager etter at du mottok produktet.

Ved å sende tilbake garantibeviset bekrefter du at du har lest og forstått bruksanvisningen som følger med produktet.



FARMI FOREST

Farmi Forest Corporation
Ahmolantie 6
FIN-74510 IISALMI
FINLAND

FORMULAR TIL PRODUKTREGISTRERING

Mottaksdato: ____/____ 20____

Selger:

Selgerens adresse:

Selgerens telefonnummer:

Produkt:

Serienummer:

Returneres til produsenten

Mottaksdato: ____/____ 20____

Selger:

Selgerens adresse:

Selgerens telefonnummer:

Kunde:

Kundens adresse:

Kundens telefonnummer:

E-mail:

Produkt:

Serienummer:

Farmi Forest representatives: Western Europe

Austria

Esch-Technik Maschinenhandel G.m.b.H.
Klagenfurter Str. 129
Sankt Veit an der Glan
A-9300 Austria
Tel. +43 4212 29600
office@esch-technik.at
esch-technik.at

Czech Republic

Agriimport Plzeň s.r.o.
Lité 84
331 52 Lité
Tel. +420 373 394 569
agriimport.cz

France

Ets. Giraud S.A.R.L.
Z.A. de l'Etang
F-42440 Noirétable
Tel. +33 4 7724 9166
contact@giraudagriforest.com
giraudagriforest.com

Germany, Southeast

Meier Land- und Forstmaschinen
Werksvertretungen u Import GmbH
Am Schönbühl 9
D-92729 Weiherhammer
Tel. 0049 9605 / 92433-12
info@meier-forsttechnik.de
meier-forsttechnik.de

Hungary

Biomassza Magyarorszáig Kft.
13 Munkácsy str.
H-6412 Balotaszállás
Tel. +36 30 475 9145
info@farmiforest.hu

Italy

De Angeli Ing. Andrea Soc. a r l
Viale Trento 2-4
39100 Bozen
Tel. +39 0471 971 545
info@deangeli.bz.it
deangeli.bz.it

Norway

Sisu Produkter AS
Dyrskueveien 42
2040 Kløfta
Tel. +47 63 943 900
kontor@sisu.no
sisu.no

Belgium & Luxemburg

Déom Sa
Rue de Monty, 177
B-6890 Libin
Tel. +32 (0)61 65 00 20
contact@deom.be
www.deom.be

Denmark

ABM Stål Aps
Egedevej 149
4640 Faxe
Tel. +45 56397722
info@abmstaal.dk
abmstaal.dk

Germany, Northeast

Wallentin & Partner GmbH
Wustrower Chaussee 1a
D-17255 Wesenberg
Tel. +49-39832-292-0
info@wup.de
wup.de

Germany, West

Forst und Technik Anröchte GmbH
Wachtstrasse 9-11
59609 Anröchte Altengeseke
Tel. +49 2927 91910
info@forst-und-technik.de
forst-und-technik.de

Iceland

Vidfang
Frostafold 38
IS-112 Reykjavik
Tel. +354 557 6513
vidfang@simnet.is
vidfang.is

Netherlands

Landbouwmecanisatiebedrijf
W. van den Brink
Schilshoterweg 4
6732-GG Harskamp
Tel. +31 318 456 228
info@lmbbrink.nl
lmbbrink.nl

Poland

Kompania Lesna Sp.J.
Nowy Dwór Parcela 21
96-115 Nowy Kaweczyn
Tel. (46) 833-68-01
magazyn@kompanialesna.pl
kompanialesna.pl

Portugal
Agricortes Lda.
Av. do Lis - Cortes
P 2414-025 Leiria
Tel. +351 244 819 112
agricortes@agricortes.com
agricortes.com

Spain
Motogarden, S.A.
C/ Eduardo Pondal, s/n
Parcela 58
15688 Sigüeiro
Tel. +34 981 69 63 08
motogarden@motogarden.com
motogarden.com

Switzerland
Ad. Bachmann AG
Maschinen und Fahrzeuge
Wilerstrasse 16
CH-9554 Tägerschen TG
Tel. +41 (0) 71 918 8020
info@adbachmannag.ch
adbachmannag.ch

Slovakia
Agrifarmi s.r.o.
Za Jordánom 6
036 08 Martin 8
Tel. +421 43 4282 501
agrifarmi@agrifarmi.sk
agrifarmi.sk

Sweden (chippers and winches)
Nordfarm Maskin AB
Surgatan
S-602 28 Norrköping
Tel. +46 11 197 040
info@nordfarm.se
nordfarm.se

Turkey
Rekarma Makine Sanayi ve Ticaret A.Ş
Kimya Sanayicileri O.S.B.
Aromatic Cad. No: 37 34956
Aydinli Tuzla Istanbul
Tel. +90 216 593 09 42
mustafa.kemal@rekarma.com
rekarma.com.tr

Farmi Forest representatives: Eastern Europe

Belarus
TIGER Ltd
Kozlova Lane 25-17
Minsk 220037
Tel. + 375 17 237 92 39
tigers@tut.by
tiger.by

Latvia
Sia Heta
Izstāžu komplekss "RĀMAVA", Vadlauči Ķeka-
vas novads
LV-1076 Riga
Tel. +371 29400713
info.heta@apollo.lv
heta.lv

Russia
LLC "Tractorocentr"
Gagarina Str. 83 A
160002 RF, Vologda
Tel. (8172)53-14-87,51-85-50

Ukraine
D Light LLC
Ludvik Svoboda Street 29
61202 Kharkiv
Tel. +38 057 720-11-56
web@dlight.com.ua
dlight.com.ua

Estonia
Melit AP Oü
Punane 6-311
13619 Tallinn
Tel. +372 6384 336
info@melit.ee
melit.ee

Lithuania
UAB "MMC Forest"
Plungės g. 43
90313 RIETAVAS
Tel. 8 673 51506
info@mmc.lt
mmc.lt

Russia
Rusobalt Trade Ltd
Ul. Olginskaja Naberegnaja, d. 5A 180007
Pskov
Tel. +7 (8112) 72 77 04
info@rusobalt.ru

Farmi Forest representatives: North and South America

Argentina
Inderfor S.A.
Pasco 1732 - 10° "A" 2000 Rosario
SANTA FE
Tel. +54 (0)341 679 25 66
info@inderfor.com
inderfor.com

Canada
MTI Canada Inc.
1720 Boulevard Guillaume-Couture
Saint-Romuald Lévis QC G6W 0R5
Tel. 418 839-4127
info@mticanada.ca
mticanada.ca

Chile
Emaresa S.A.
Santa Adela N° 9901
Maipú
Santiago
Tel. (+56 2) 2 460 2010
forestal@emaresa.cl
emaresa.cl

Colombia
Eurosierras S.A.S.
Sede Medellin
Carrera 44A # 31 - 112
Tel. (+574) 322 9108
eurosierras.com

Dominican Republic
Bosquesa
Carretera Santiago-Licey
KM 5 1/2, Esquina Copal II
Santiago
Tel. 809.736.0333
contacto@bosquesa.com.do
bosquesa.com.do

Guatemala
SWE-CA S.A.
30 Calle 18-18, Zona 12 010 12
Colonia Santa Rosa II
Guatemala Ciudad
Tel. (502) 2442-2271
sweca.ventas@gmail.com
sweca.com

Mexico
Gafmex - Grupo Acción Forestal
Carretera Federal México
Cuenavaca KM 63.3, Col.El Mirador
62510 Huitzilac
Tel. +52 777 311 7248
contacto@gafmex.com
gafmex.com

USA
Northeast Implement
460 Halsey Valley Rd
Spencer, N.Y. 14883
Tel. (888)-589-6160
northeastimplement.com

Farmi Forest representatives: Other countries

Indonesia & Singapore
PT DIRJO Mulia Internasional
Wisma GKBI, Suite 3901
Jalan Sudirman, No 28
10210 Jakarta, Indonesia
Tel. +62-21-5799-8043
sales@dirjomuliagroup.com

Ile de la Reunion
Foucque Materiels
1, Rue de l'adour
97441 Sainte-Suzanne
Tel. 02 62 46 28 24
Fax: 02 62 46 21 85
foucquemateriels.re

Japan
Forest Limited Company
445-16, HIRAOKA,
Mamurogawa-Machi
Mogami, YAMAGATA
Tel. (0233) 62-3823
forest-machine.jp

Tahiti-French Polynesia
ESP - Enterprice Philippe Sentenac
BP 120353
98712 PAPARA
Tel. +689 87 777 123
sentenactahiti@mail.pf





Farmi Forest
Ahmolantie 6, 74510 IISALMI, FINLAND
+358 (0)17 832 4400, info@farmiforest.fi