

VARAOSAKIRJA RESERVDELSKATALOG



WS80

WECKMAN STEEL OY
○○

Härkäläntie 72
19110 Vierumäki
FINLAND

Tel. +358 (0)3 888 70
Fax +358 (0)3 718 2170
weckman@weckmansteel.fi

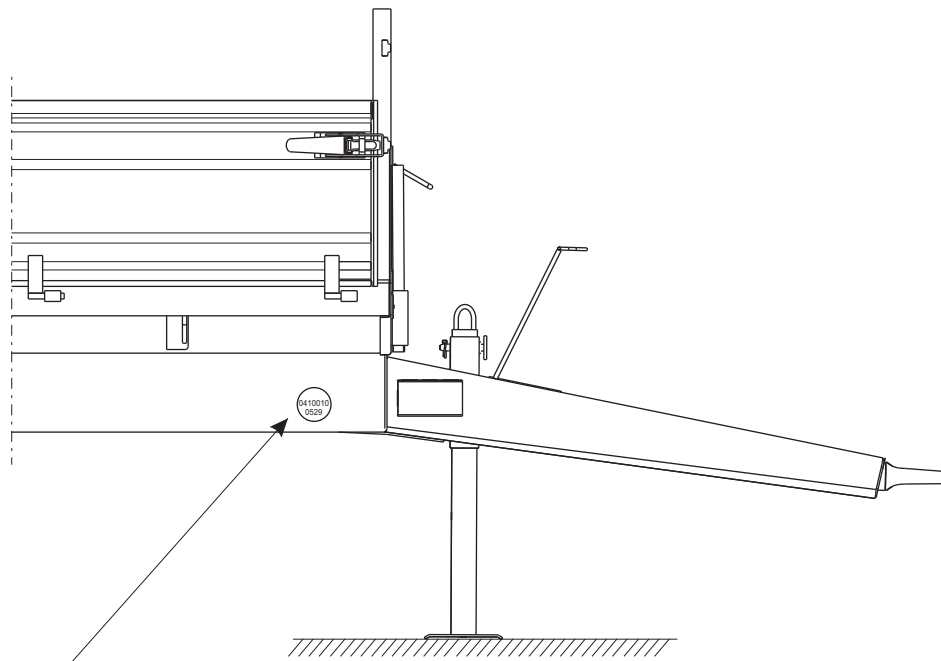
www.weckmansteel.fi

SISÄLLYSLUETTELO

	Sivu nro
Sisällysluettelo	2
Suurimmat sallitut nopeudet	3
Sallitut kantavuudet	3
Renkaiden tekniset tiedot	3
Perävaunun tekniset tiedot	3
Runko	4 - 5
Lava ja laidat	6 - 7
Teli ja renkaat	8 - 9
Teli jarrullinen (2-pyör.) ja renkaat	10 - 11
Teli jarrullinen (4-pyör.) ja renkaat	12 - 13
Hydrauliikka ja valot	14 - 15
Lisäisälaidat	16 - 17

INNEHÅLLSFÖRTECKNING

	Sidan nro
Innehållsförteckning	2
Största tillåtna hastigheter	3
Tillåtna last kapaciteter	3
Tekniska specifikationer av däck	3
Tekniska specifikationer av vagn	3
Ram	4 - 5
Flak och lämmar	6 - 7
Boggie och hjul	8 - 9
Bromsad boggie (2-hjul broms) och hjul	10 - 11
Bromsad boggie (4-hjul broms) och hjul	12 - 13
Hydraulik och belysning	14 - 15
Topplämmar	16 - 17



VALMISTUSNUMERO
TILLVERKNINGSNUMMER

Kirjoita vaunun valmistusnumero alla olevaan laatikkoon.
Fyll i tillverkningsnummer i rutan nedan.

Vaunun valm.nro:

Vagnens chassinummer:

SUURIMMAT SALLITUT AJONOPEUDET

WS80	400/60-15.5 145 A8	renkaalla	40km/h
	400/60-15.5/14	renkaalla	40km/h

STÖRSTA TILLÅTNA HASTIGHET

WS80	med hjul	400/60-15.5 145 A8	40km/h
		400/60-15.5/14	40km/h

SALLITUT KANTAVUDET**TILLÅTEN BÄRIGHET**

Vaunutyyppi	WS80	Vagntyp
Kantavuus kg	8000	Bärighet kg
Vakiolaidoin kg/m ³	2500	Med stand. lämmar kg/m ³
Lisälaidoin kg/m ³	860	Med tillsatslämmar kg/m ³
Lisälisälaidoin kg/m ³	650	Med topplämmar kg/m ³

RENKAIDEN TEKNISSET TIEDOT**TEKNISKA SPECIFIKATIONER AV DÄCK**

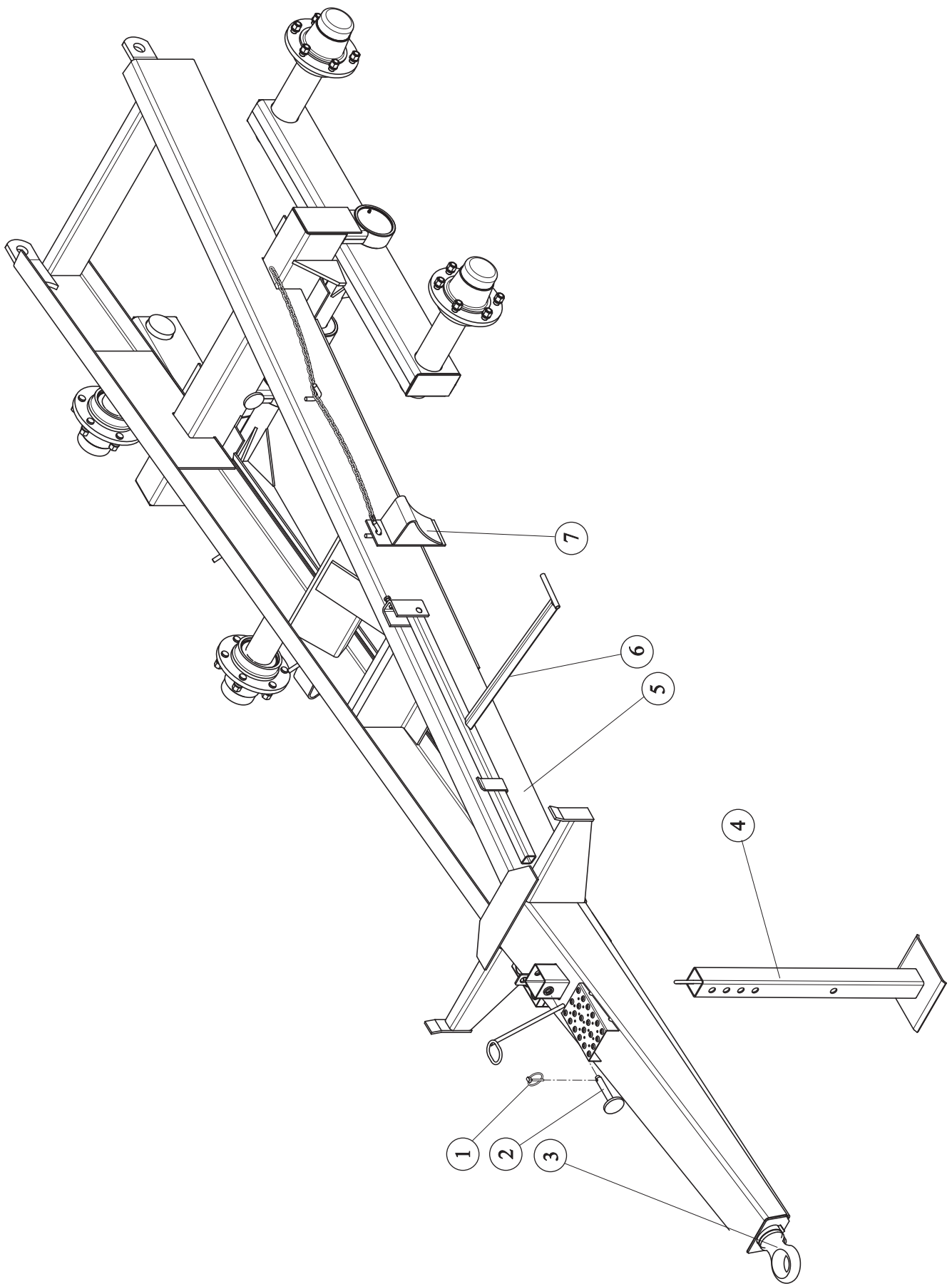
Rengas Hjul	Ilmanpaine Lufttryck kPa/bar	Kantavuus Bärighet kg	Halkaisija Diameter mm	Leveys Bredd mm
400/60-15.5/14	480/4,8	2745	875	405
400/60-15.5/14 BFGoodrich	360/3,6	2745	875	405
400/60-15.5/14 Delitire	360/3,6	2900	875	405
400/60-15.5 145 A8	440/4,4	3450	845	405

PERÄVAUNUN TEKNISSET TIEDOT:**TEKNISKA SPECIFIKATIONER AV VAGN**

(tiedot 400/60-15.5 renkaalla ja jarruttomana)

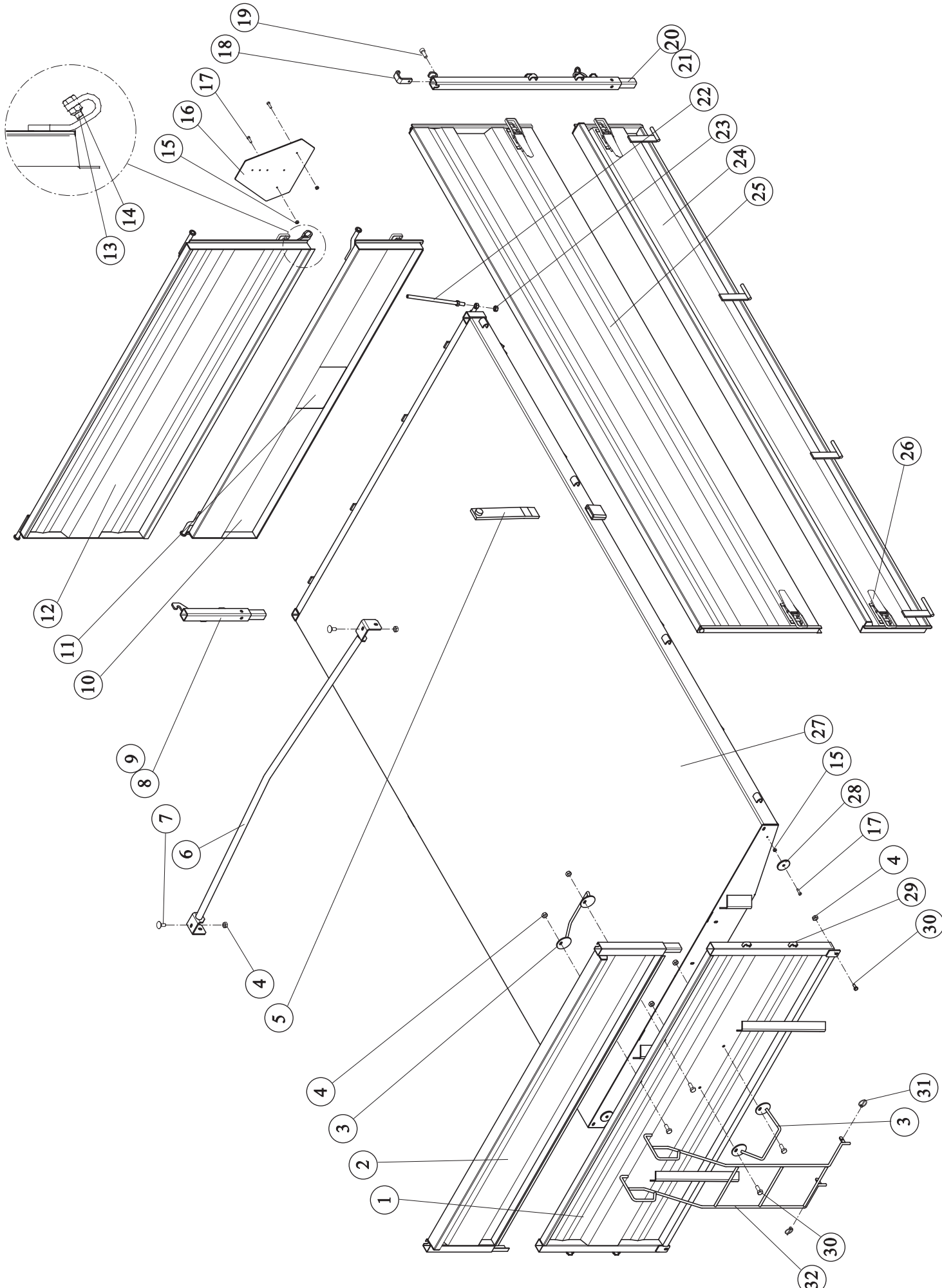
(gäller för 400/60-15.5 däck och utan bromsar)

Kantavuus	kg	8000 kg	Lastförmåga
Rengaskoko		400/60-15.5/14 400/60-15.5 145 A8	Hjulustrustning
Tilavuus vakiolaidoin	m ³	3,2	Volym med standardlämmar
Tilavuus lisälaidoin	m ³	9,2	Volym med spannmåslämmar
Tilavuus lisälisälaidoin	m ³	12,3	Volym med topplämmar
Lavakoko ulkomitat	mm	3721x2260	Flak utvändig mått
Lavakoko sisämitat	mm	3931x2110	Flak invändig mått
Kokonaispituus vetosilmukasta	mm	5240	Totallängd från dragöglan
Max. korkeus kipattaessa lisälaidoin	mm	4445	Max.höjd vid tippning med topplämmar
Lavatason korkeus	mm	1040	Flakhöjd
Raideleveys	mm	1670	Spårvidd
Kippauskulma	astetta	50	Tippvinkel
Sylinterin öljytarve	litr.	12,2	Cylinders oljevolym
Paino vakiolaidoin	kg	1490	Egenvikt med standardlämmar
Paino lisälaidoin	kg	1680	Egenvikt med spannmåslämmar
Paino lisälisälaidoin	kg	1820	Egenvikt med topplämmar
Aisapaino kuormattuna	kg	1650	Dragstångbelastning med belastad vagn
Telipaino kuormattuna	kg	8030	Boggibelastning med belastad vagn



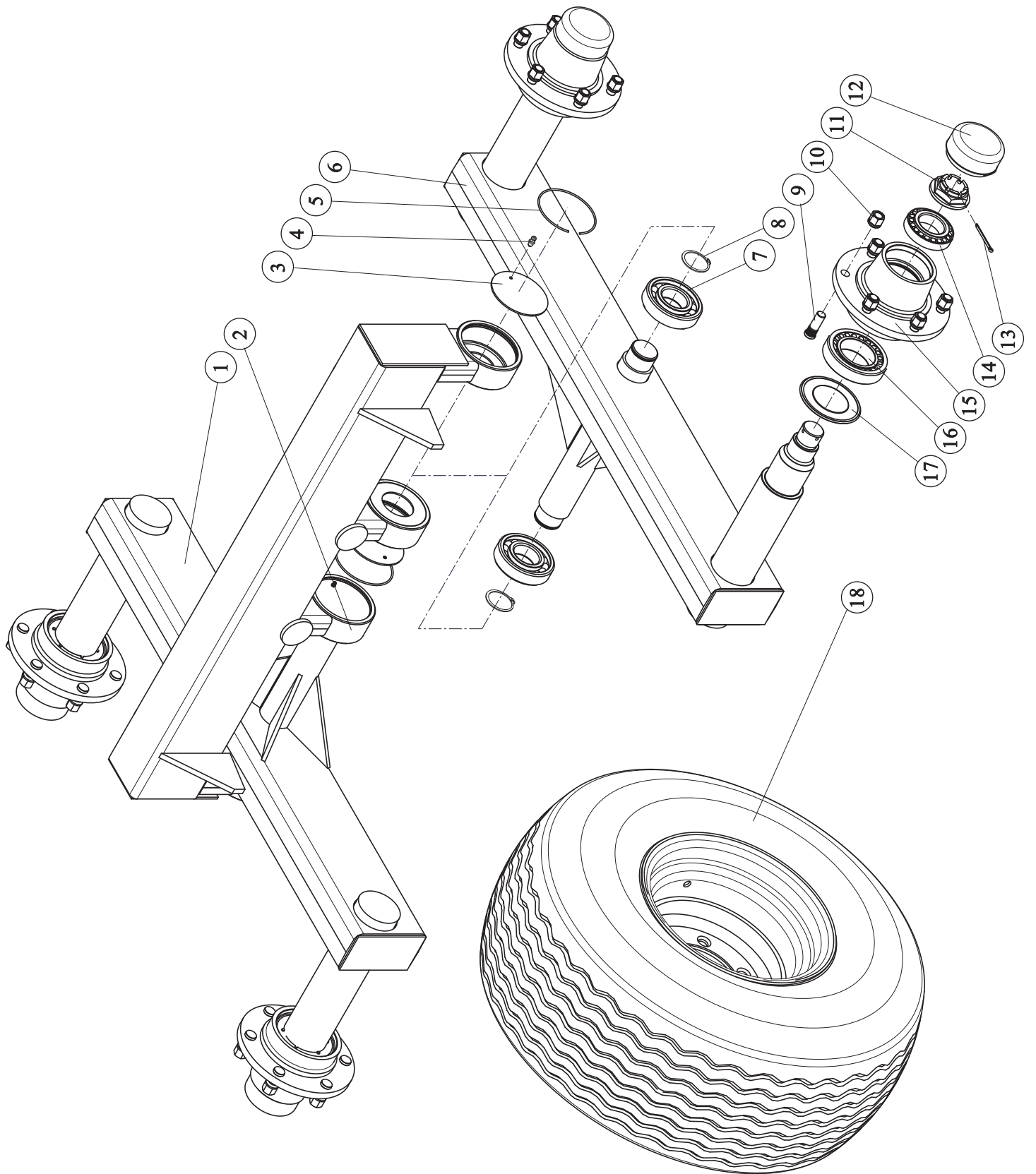
RUNKO RAM

POS	BEST. NR				ST
OSA	VARAOSA N:o	OSAN NIMI	BENÄMNING		KPL
1	OPSB045	Rengassokka	Ringpinne		1
2	KA147943	Lukitustappi	Låstapp		1
3	OERIPORMR18	Vetolenkki	Dragögla		1
4	KA147960	Seisontajalka	Stödfot		1
5	KA121099	Runko täyd. ilman teliä	Ram kompl.	utan boggie	1
6	KA147545	Lavatuki	Flakstötta		1
7	KA140809B	Mäkikiila vain Norjaan	Hjulkloss	Norsk modell	2



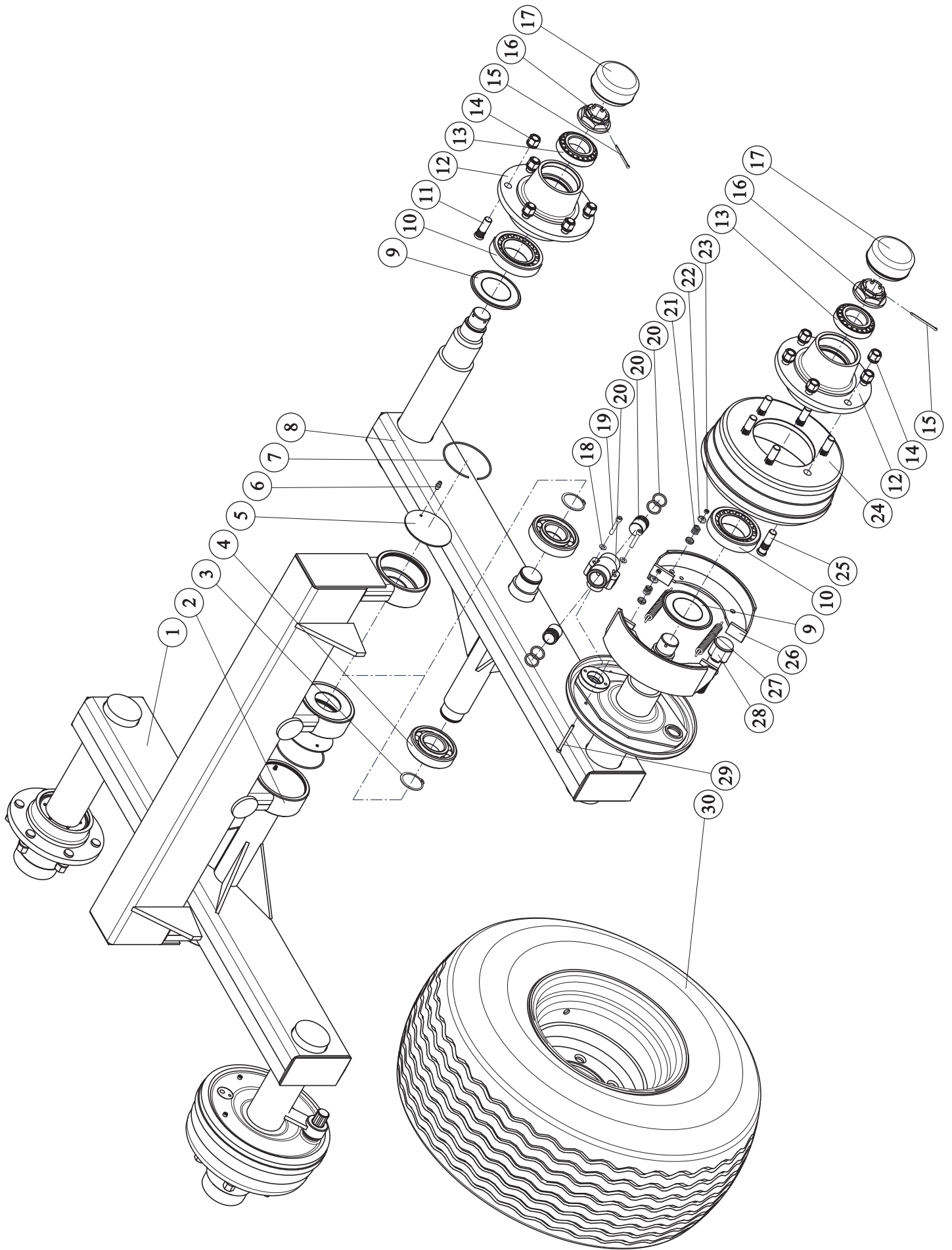
LAVA JA LAIDAT FLAK OCH LÄMMAR

POS	BEST. NR			ST
OSA	VARAOSA N:o	OSAN NIMI	BENÄMNING	KPL
1	KA547561	Etulaita	Framläm	1
2	KA547562	Etulisälaita	Framläm spannmål	1
3	KA545501	Sisäaskelma	Inre steg	2
4	OPMBM10	Kuusiomutteri	Sexkantmutter	8
5	KA546620	Laitatuki	Lämstöd	2
6	KA547567	Laitojen välitanko	Mellanstång spannmålslämmar	1
7	OPRNM10025	Lukkuruuvi	Låsskruv	2
8	KA545671O	Lyhyt kulmatolppa oikea	Hörnstolpe höger	1
9	KA545671V	Lyhyt kulmatolppa vasen	Hörnstolpe vänster	1
10	KA531622	Takalaita	Bakläm	1
11	KB544340	Viljaluukku	Spannmålslucka	1
12	KA531625	Takalisälaita	Bakläm spannmål	1
13	OPRAM08020933	Kuusioruuvi	Sexkantskruv	2
14	OPMBM08	Kuusiomutteri	Sexkantmutter	2
15	OPMAM06	Kuusiomutteri	Sexkantmutter	5
16	OSHBLGF	Hitaan ajoneuvon kolmio	Varningstriangel	1
17	OPRDM06020	Uraruuvi	Skruv	8
18	VP7247430	Takalisälaidan lukko	Sprint för bakläm	2
19	OPRBM10025933	Kuusiooloruuvi	Sexkanthålskruv	2
20	KA531623O	Pitkä kulmatolppa oikea	Hörnstolpe spannmål höger	1
21	KA531623V	Pitkä kulmatolppa vasen	Hörnstolpe spannmål vänster	1
22	KA247079	Takalukituskahva	Baklåsningstång	1
23	OPMAM16	Kuusiomutteri	Sexkantmutter	2
24	KA531624	Sivulaita	Sidoläm	2
25	KA531626	Sivulisälaita	Sidoläm spannmål	2
26	OLUA14W	Laitalukko	Flaklås	12
27	KA221100	Lava täyd. ilman laitoja	Flak kompl. utan lämmar	1
28	OSHB7301B	Etuheijastin	Reflex rund	2
29	OLUBS15	Laitalukon vastakappale	Flaklås svetsbygel	18
30	OPRAM10025933	Kuusioruuvi	Sexkantskruv	8
31	OPSB045	Rengassokka	Ringpinne	2
32	KA5314692	Tikkaat	Steg	1



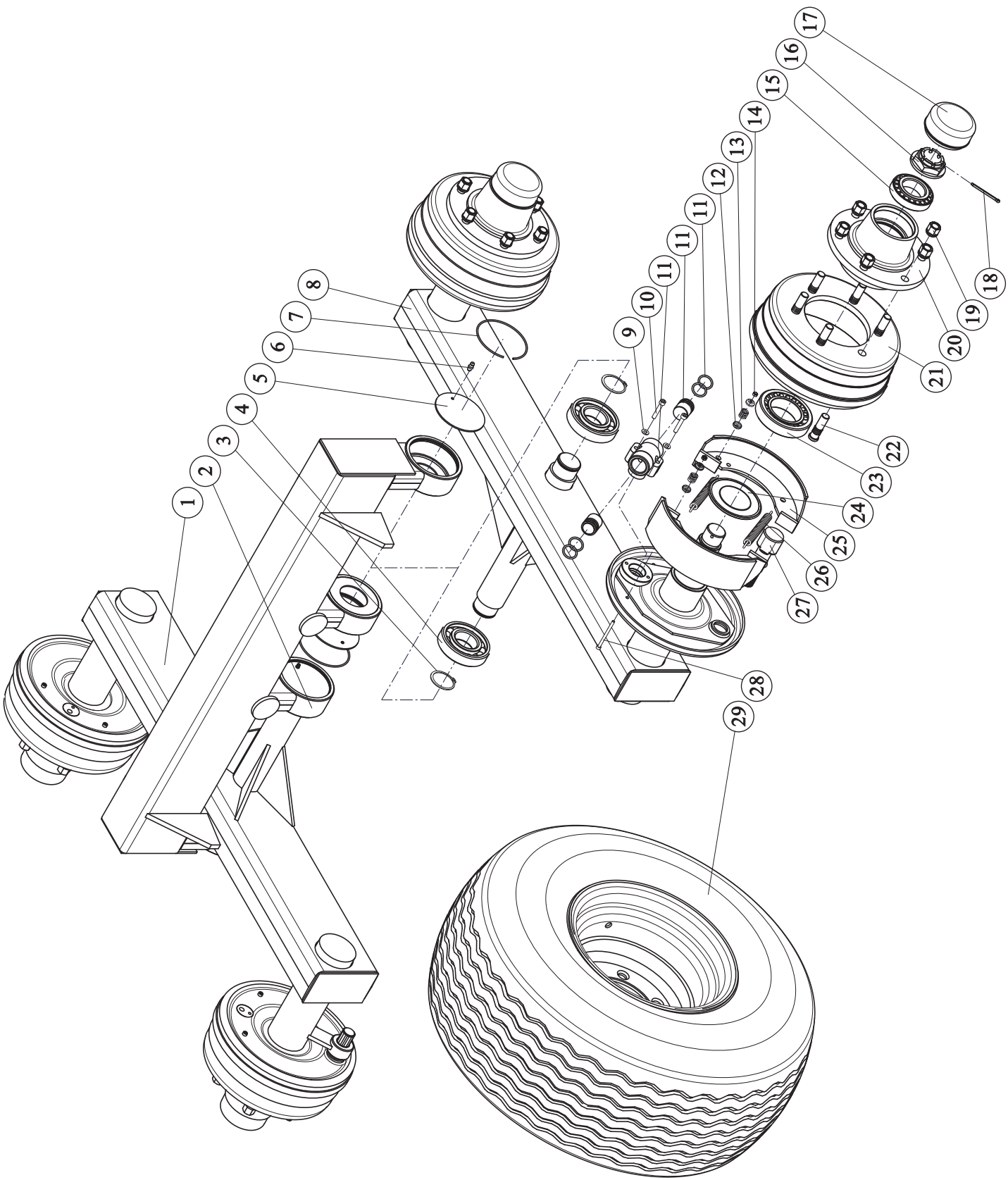
TELI JA RENKAAT BOGGIE OCH HJUL

POS	BEST. NR			ST
OSA	VARAOSA N:o	OSAN NIMI	BENÄMNING	KPL
	KA321111	Teli täydellinen	Boggie kompl.	1
1	KA347130/O	Keinu oikea	Boggielåda höger	1
2	KA344011	Laakeripesä	Lagerhus	4
3	VP4843268	Suojalevy	Skyddsplatta	4
4	OPVCL4006	Rasvanippa	Smörjningsnippel	4
5	VP15420381	Lukkorengas	Låsring	4
6	KA347130/V	Keinu vasen	Boggielåda vänster	1
7	OLAA6311	Laakeri	Lager	4
8	OPLAA55	Lukkorengas	Låsring	4
9	OFA309F004	Pyörän pultti	Bult	24
10	OFA312F010	Mutteri	Mutter	24
11	OFA328F014	Kruunumutteri	Kronmutter	4
12	OFA307F053	Pölysuoja	Dammskydd	4
13	OFA310F006	Saksisokka	Saxpinne	4
14	OLAB32211	Laakeri	Lager	4
15	OFA323096AXXI	Napa täydellinen	Nav kompl.	4
		- napa (1 kpl/st)	- nav	
		- takimmainen laakeri (1 kpl/st)	- lager, bakre	
		- etummainen laakeri (1 kpl/st)	- lager, främre	
		- pyörän pultti (6 kpl/st)	- bult	
16	OLAB32215	Laakeri	Lager	4
17	OFA324F005	Tiiviste	Tätning	4
18	ORK40015514	Rengas 400/60-15.5/14	Däck	4



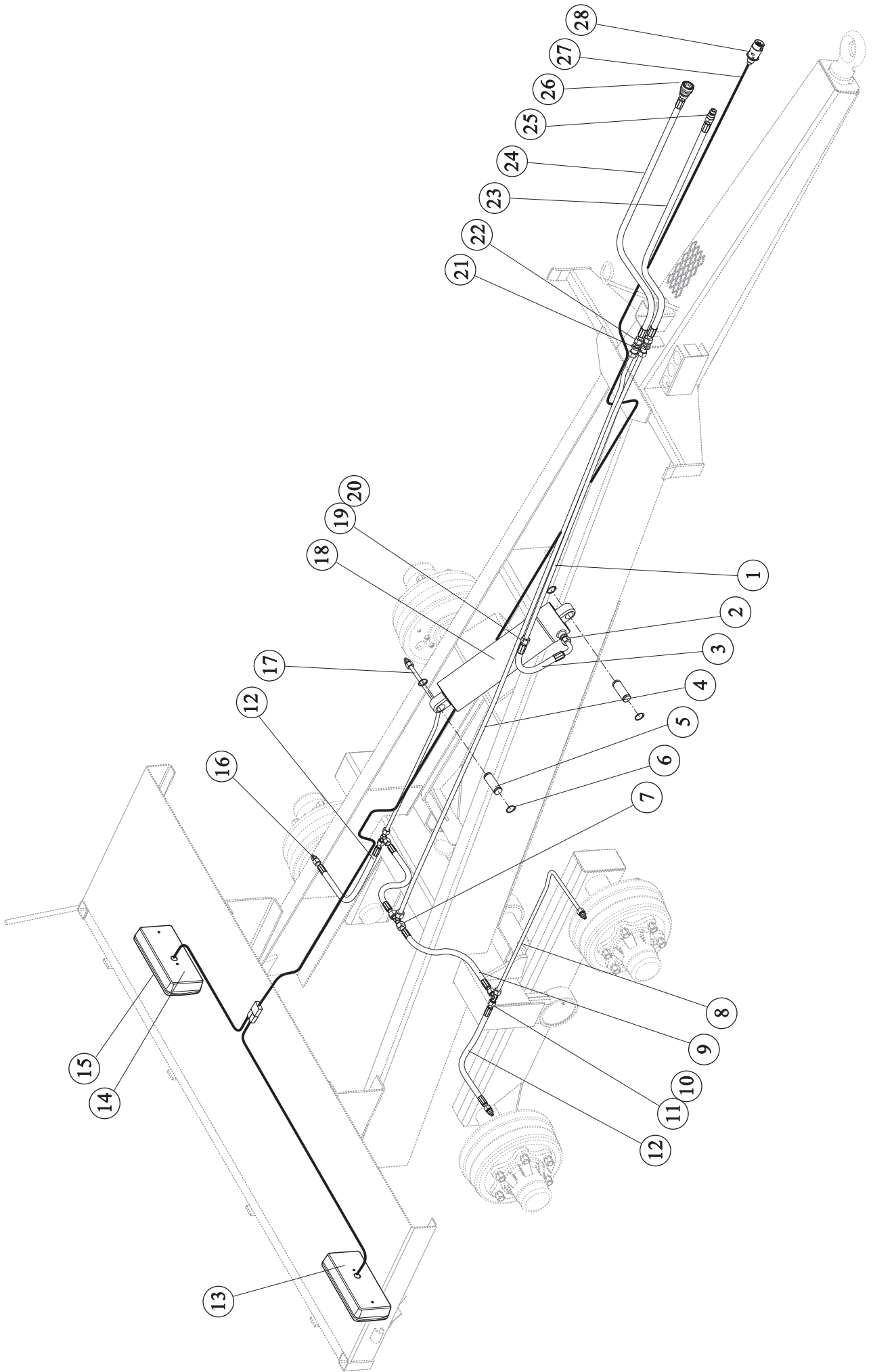
**TELI JARRULLINEN (2:SSA PYÖRÄSSÄ) JA RENKAAT
BOGGIE BROMSAD (2-HJUL BROMS) OCH HJUL**

POS	BEST. NR			ST
OSA	VARAOSA N:o	OSAN NIMI	BENÄMNING	KPL
	KA321112	Teli täydellinen	Boggie kompl.	1
1	KA347129/O	Keinu oikea	Boggielåda höger	1
2	KA344011	Laakeripesä	Lagerhus	4
3	OPLAA55	Lukkorengas	Låsring	4
4	OLAA6311	Laakeri	Lager	4
5	VP4843268	Suojalevy	Skyddsplatta	4
6	OPVCL4006	Rasvanippa	Smörjningsnippel	4
7	VP15420381	Lukkorengas	Låsring	4
8	KA347129/V	Keinu vasen	Boggielåda vänster	1
9	OFA324F005	Tiiviste	Tätning	4
10	OLAB32215	Laakeri	Lager	4
11	OFA309F004	Pyörän pultti	Bult	12
12	OFA323096AXXI	Napa täydellinen	Nav kompl.	4
		- napa (1 kpl/st)	- nav	
		- takimmainen laakeri (1 kpl/st)	- lager, bakre	
		- etummainen laakeri (1 kpl/st)	- lager, främre	
		- pyörän pultti (6 kpl/st)	- bult	
13	OLAB32211	Laakeri	Lager	4
14	OFA312F010	Mutteri	Mutter	24
15	OFA310F006	Saksisokka	Saxpinne	4
16	OFA328F014	Kruunumutteri	Kronmutter	4
17	OFA307F053	Pölysuoja	Dammskydd	4
18	OPAAM08	Aluslevy	Bricka	4
19	OFA335F045	Kuusiokoloruuvi	Skruv	4
20	OFA356A004	Jarrusylinteri täyd.	Bromscyliner kompl.	2
		- jarrusylinteri (1 kpl/st)	- bromscyliner	
		- mäntä (2 kpl/st)	- kolv	
		- O-rengas (4 kpl/st)	- O-ring	
21	OFA509F1061.00	Jousi	Fjäder	4
22	OFA508F1153.00	Jousen pidin	Fjäder hållare	8
23	OPMBM06	Kuusiomutteri	Sexkantmutter	4
24	OFA331F043	Jarrurumpu	Bromstrumma	2
25	OFA309F024	Pyörän pultti	Bult	12
26	OFA316A052	Jarrukenkä	Bromsback	4
27	OFA322F006	Jarrujousi	Fjäder	4
28	OFA301F502	Nokka-akseli	Nock axel	2
29	OFA335F046	Kuusiokoloruuvi	Skruv	4
30	ORK40015514	Rengas 400/60-15.5/14	Däck	4



**TELI JARRULLINEN (4:SSÄ PYÖRÄSSÄ) JA RENKAAT
BOGGIE BROMSAD (4-HJUL BROMS) OCH HJUL**

POS	BEST. NR			ST
OSA	VARAOSA N:o	OSAN NIMI	BENÄMNING	KPL
	KA321113	Teli täydellinen	Boggie kompl.	1
1	KA347109/O	Keinu oikea	Boggielåda höger	1
2	KA344011	Laakeripesä	Lagerhus	4
3	OPLAA55	Lukkorengas	Låsring	4
4	OLAA6311	Laakeri	Lager	4
5	VP4843268	Suojalevy	Skyddsplatta	4
6	OPVCL4006	Rasvanippa	Smörjningsnippel	4
7	VP15420381	Lukkorengas	Låsring	4
8	KA347109/V	Keinu vasen	Boggielåda vänster	1
9	OPAAM08	Aluslevy	Bricka	8
10	OFA335F045	Kuusiokoloruuvi	Skruv	8
11	OFA356A004	Jarrusylinteri täyd.	Bromscyliner kompl.	4
		- jarrusylinteri (1 kpl/st)	- bromscyliner	
		- mäntä (2 kpl/st)	- kolv	
		- O-rengas (4 kpl/st)	- O-ring	
12	OFA508F1153.00	Jousen pidin	Fjäder hållare	16
13	OFA509F1061.00	Jousi	Fjäder	8
14	OPMBM06	Kuusiomutteri	Sexkantmutter	8
15	OLAB32211	Laakeri	Lager	4
16	OFA328F014	Kruunumutteri	Kronmutter	4
17	OFA307F053	Pölysuoja	Dammskydd	4
18	OFA310F006	Saksisokka	Saxpinne	4
19	OFA312F010	Mutteri	Mutter	24
20	OFA323096AXXI	Napa täydellinen	Nav kompl.	4
		- napa (1 kpl/st)	- nav	
		- takimmainen laakeri (1 kpl/st)	- lager, bakre	
		- etummainen laakeri (1 kpl/st)	- lager, främre	
		- pyörän pultti (6 kpl/st)	- bult	
21	OFA331F043	Jarrurumpu	Bromstrumma	4
22	OFA309F024	Pyörän pultti	Bult	24
23	OLAB32215	Laakeri	Lager	4
24	OFA324F005	Tiiviste	Tätning	4
25	OFA316A052	Jarrukenkä	Bromsback	8
26	OFA322F006	Jarrujousi	Fjäder	8
27	OFA301F502	Nokka-akseli	Nock axel	4
28	OFA335F046	Kuusiokoloruuvi	Skruv	8
29	ORK40015514	Rengas 400/60-15.5/14	Däck	4

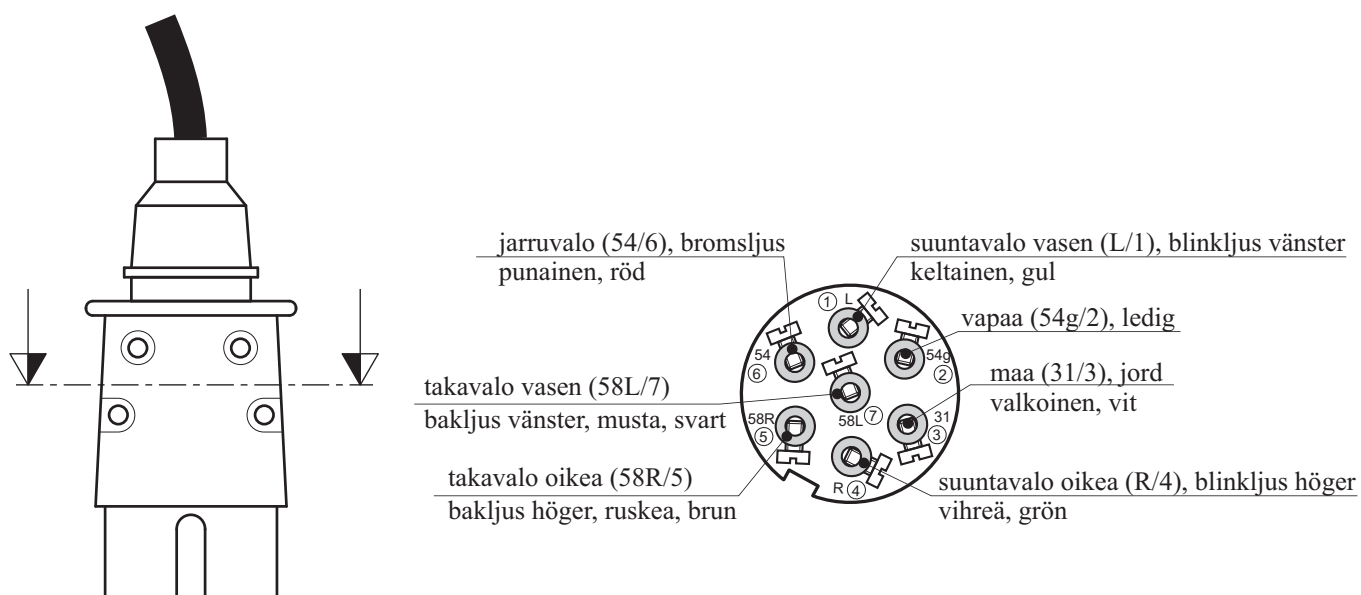


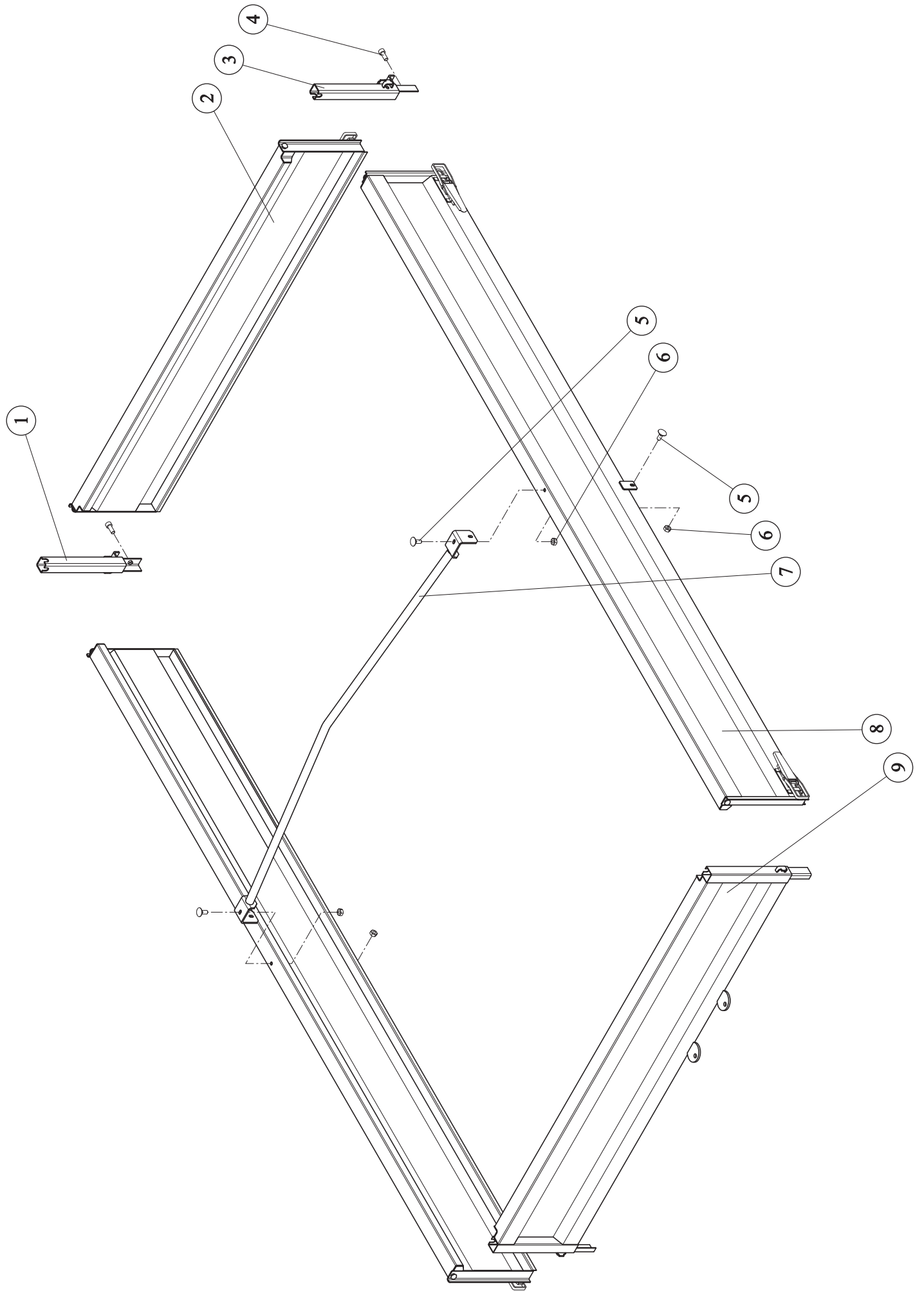
HYDRAULIIKKA JA VALOT

HYDRAULIK OCH BELYSNING

POS	BEST. NR			ST
OSA	VARAOSA N:o	OSAN NIMI	BENÄMNING	KPL
1	VP9015121350	Kipinputki	Tipprör	1
2	OHYBAL15R12	Suora perusliitin	Koppling	1
3	OHYAM90R12450	Kipinletku	Slang	1
4	VP9047995	Jarruputki	Bromsrör	1
5	VP0647377	Kipin kiinnitystappi	Länkaxel	2
6	OPLAA30	Lukkorengas	Låsring	4
7	OHYBTL12	T-liitin	T-koppling	1
8	VP90472760	Jarruputki etu oikea	Bromsrör fram höger	1
9	OHYAD15D120550	Jarruletku	Bromsslang	2
10	OHYBEL12	Kulmaliitin	Vinkelkoppling	2
11	OHYBTL12	T-liitin	T-koppling	2
12	OHYAD12D120400	Jarruletku taka	Bromsrör bak	2
13	OSHC11840	Takavalo oikea täyd.	Baklykta höger kompl.	1
14	OSHC1184V	Takavalo vasen täyd.	Baklykta vänster kompl.	1
15	OSHD1284001	Lyhdyn lasi	Glas	2
16	OHYBBL12R14	Suora perusliitin	Koppling	2 (4)
17	VP9047276V	Jarruputki etu vasen	Bromsrör fram vänster	1
18	OKINA5	Kippisylinteri	Tippcylinder	1
19	OHYBML15	Vaippamutteri	Mutter	1
20	OHYBS15	Leikkuurengas	Skärring	1
21	OHYBRL12	Suora läpivientiliitin	Koppling kpl.	1
22	OHYBRL15	Suora läpivientiliitin	Koppling kpl.	2
23	OHYAD15R121900	Hydrauliletku	Slang	1
24	OHYAD15R381900	Jarruletku	Bromsslang	1
25	OHYBC230728	Pikaliitin	Koppling	1
26	OHYBVF038T	Pikaliitin naaras	Koppling	1
27	OSHA341032-612	Valojohtosarja täydellinen	Elkabel kompl.	1
28	OSHF1760	Valopistoke	Kontakt	1

**PERÄVAUNUN VALOPISTOKKEEN KYTKENTÄ
SLÄPPVAGNENS LJUSPROPPENS KOPPLING**





LISÄLISÄLAIDAT

TOPPLÄMMAR

POS	BEST. NR			ST
OSA	VARAOSA N:o	OSAN NIMI	BENÄMNING	KPL
1	KA547422O	Kulmatolppa vasen	Hörnstolpe vänster	1
2	KA531627	Takalaita	Bakläm	1
3	KA547422V	Kulmatolppa oikea	Hörnstolpe höger	1
4	OPRBM10025933	Kuusiokoloruuvi	Sexkanthålskruv	2
5	OPRNM10025	Lukkoruuvi	Låsskruv	4
6	OPMAM10	Kuusiomutteri	Sexkantmutter	4
7	KA547567	Laitojen välitanko	Mellanstång spannmåslämmar	1
8	KA531628	Sivulaita	Sidoläm	2
9	KA547565	Etulaita	Framläm	1

HUOM!

Osa n:o 4 ja 7 ei kuulu lisäsläitaitoimitukseen (vaunun vakio-osa)

OBS!

Del nr. 4 och 7 tillhör inte i leveransen med topplämssatsen. De är vagnens standarddelar.

