

# TUHTI-PERÄVAUNUJEN KÄYTTÖ- JA HUOLTO-OHJE

## BRUKS- OG VEDLIKEHOLDSVEILEDNING FOR WECKMAN-TILHENDERER



**WS80M**

**WS110M**

**WS130M**

**WECKMAN STEEL OY**



Härkäläntie 72  
19110 Vierumäki  
FINLAND

Tel. +358 (0)3 888 70  
Fax +358 (0)3 718 2170  
weckman@weckmansteel.fi

[www.weckmansteel.fi](http://www.weckmansteel.fi)

**SISÄLLYSLUETTELO**

	Sivu nro
1. Takuuehdot	3 - 4
1.1 Takuuaika	3
1.2 Takuumenettely	3
1.3 Takuuhakemus	4
2. Vaunun käyttöympäristö	5
2.1 Käyttötarkoitus	5
2.2 Käyttörajoitukset	5
3. Vaunun toimintaperiaate	5
4. Turvallisuusohjeita	7 - 8
4.1 Ennen vaunun käyttöä	7 - 8
5. Perävaunun käyttäminen	8 - 11
5.1 Kytkeminen ja irrottaminen	8 - 9
5.2 Perävaunun vetäminen	9
5.3 Kuormaaminen ja kippaaminen	9 - 10
5.4 Vaunuun nouseminen	10 - 11
6. Perävaunun huoltaminen	11 - 17
6.1 Ohjeita	11 - 12
6.2 Varoituksia	12 - 13
6.3 Lavatuen säätö	14
6.4 Voiteluohjeet	15
6.5 Pyörän laakerien säätö ja huolto	15
6.6 Vetolenkki	15 - 16
6.7 Levypyörät	16
6.8 Renkaiden asentaminen ja irrottaminen	16
6.9 Renkaiden korjaaminen	16
6.10 Jäteöljy	17
7. Jarrut	17
8. Kuljetus ja varastointi	17
8.1 Kuljetus	17
8.2 Varastointi	17
9. Perävaunun poistaminen lopullisesti käytöstä	17
10. Varusteet	18 - 23
10.1 Soratakalaita	18 - 20
10.2 Viljakasetti	20 - 23
10.3 Vetokita	23
11. Perävaunun ohje- ja varoitustarrat sekä valot ja heijastimet	24 - 25
12. Renkaiden tekniset tiedot	26
13. Sallitut kantavuudet	26
14. Valmistusnumeron paikka	26
Vaatimuksenmukaisuus vakuutus	27

**INNHOLDSFORTEGNELSE**

1. Garantivilkår	3 - 4
1.1 Garantitid	3
1.2 Garantipraksis	3
1.3 Garantisøknad	4
2. Bruksområde	5
2.1 Bruksformål	5
2.2 Bruksbegrensninger	5
3. Funksjonsprinsipp for tilhenger	5
4. Sikkerhetsinstruksjoner	7 - 8
4.1 Før tilhengeren tas i bruk	7 - 8
5. Bruk av tilhenger	8 - 11
5.1 Til- og frakobling av tilhenger	8 - 9
5.2 Slepning av tilhenger	9
5.3 Lasting og tipping	9 - 10
5.4 Oppstigning til tilhenger	10 - 11
6. Service av tilhenger	11 - 17
6.1 Instruksjoner	11 - 12
6.2 Advarsler	12 - 13
6.3 Justering av lasteplanstøtte	14
6.4 Smøringsinstruksjoner	15
6.5 Justering og service av hjullager	15
6.6 Slepering	16
6.7 Felger	16
6.8 Montering og demontering av dekk	16
6.9 Reparasjon av dekk	16
6.10 Spillolje	17
7. Bremseser	17
8. Transport og lagring	17
8.1 Transport	17
8.2 Lagring	17
9. Vraking	17
10. Tilleggsutstyr	18 - 23
10.1 Grussprederlem	18 - 20
10.2 Spannmålsflåmmar	20 - 23
10.3 Bakre drag	23
11. Instruksjons- og advarselsmerker samt belysninger og reflektorer	24 - 25
12. Tekniska data för däck	26
13. Tillatte lastekapasiteter	26
14. Plassering av produktionsnummer	26
Försäkran om överensstämmelse	27 - 28

**HUOM!  
LUE PERÄVAUNUN  
KÄYTTÖOHJEET HUOLELLISESTI  
ENNEN VAUNUN ENSIMMÄISTÄ  
KÄYTTÖKERTAA.**

**OBS!  
LES TILHENDERENS  
BRUKSANVISNING NØYE FØR  
FØRSTE GANGS BRUK.**

## 1. TAKUUEHDOT

### 1.1 TAKUUAIKA

**Weckman Steel Oy myöntää valmistamilleen tuotteille 12 k:n takuun. Takuu alkaa luovutushetkestä, ei käyttöönotosta.** Takuu kattaa raaka-aine- ja valmistusvirheet.

Takuun piiriin eivät kuulu: renkaat (rengasvalmistajan takuu), nesteet, polttimot, sulakkeet, hihnat, kulutus osat, säätötoimenpiteet, määräaikaishuollot.

Takuuaikana vaihdettu osa ei jatka takuu-aikaa (erikseen varaosatakuu).

Vaurioitunut osa korjataan tai vaihdetaan uuteen tai tehdaskunnostettuun osaan.

Takuun voimassaolo tarkistetaan perävaunun takuu- ja luovutustodistuksesta.

Takuukorjaus tapahtuu maahantuojan osoittamissa tiloissa, johon perävaunun omistaja toimittaa perävaunun omalla kustannuksellaan. Jos korjaus tapahtuu muualla, ovat matkakorvaukset työn tilaajan kustannuksia.

### 1.2 TAKUUMENETTELY

Maahantuoja tarkistaa tapauksen, ilmoittaa valmistajalle mitä ja miten vaurio on tapahtunut.

Valmistajalla on aina oikeus suorittaa tarvittaessa korjaus tehtaan toimesta.

Mikäli korjaus tapahtuu maahantuojan toimesta menettään seuraavasti:

1. Maahantuoja tarkistaa takuun oikeellisuuden (takuuaika, onko vaurio takuuasia), jos ei ole varma onko asia takuuseen kuuluva huoltaja ottaa yhteyden valmistajaan ja sopii asian.  
Jos kyseessä ei ole takuuasia on se kerrottava heti asiakkaalle.
2. Maahantuoja tilaa valmistajan takuukäsittelijältä korjaukseen tarvittavat osat.
3. Maahantuoja korjaa koneen, velkoo asiakkaalta rahdit, matka ym. kulut.

**Valmistajalla on oikeus hylätä takuu jos vaurio ei ole takuuseen kuuluva.**

## 1. GARANTIVILKÅR

### 1.1 GARANTITID

**Weckman Steel Oy gir 12 måneders garanti på sine egenproduserte produkter. Garantien påbegynnes fra leveringstidspunktet, ikke fra igangsetting.**

Garantien dekker material- og produksjonsfeil.

Garantien dekker ikke: dekk (dekkprodusentens garanti), væsker, pærer, sikringer, slidedeler, pass av justeringer, regelmessig service.

Under garantitiden forlenger ikke bytte av komponent garantitiden (separat reservedelsgaranti).

Skadet del repareres eller byttes mot ny eller fabrikkoverhalt del.

Gyldighet for garanti kontrolleres mot garanti- og leveringsbeviset.

Garantireparasjon skjer hos servicetilbyderen, dit tilhengereier leverer tilhengeren på egen bekostning. Om reparasjon skjer på annet sted svarer reparasjonens bestiller for reisekostnader.

### 1.2 GARANTIPRAKSIS

Autoriserte forhandlere kontrollerer tilfellet og meddeler produsenten hva skaden er og hvordan det har skjedd. Produsenten har alltid rett til, ved behov, å utføre reparasjonen ved fabrikk. Om reparasjon skjer gjennom forhandler går det fram som følger:

1. Forhandler kontrollerer korrektheten for garanti (garantitid, er skaden garantisak), om man ikke er sikker på at tilfellet faller inn under garanti tar reparatøren kontakt med produsenten og fastslår tilfellet.  
Om tilfellet ikke er en garantisak skal dette umiddelbart meddeles kunden.
2. Forhandleren bestiller de for reparasjonen nødvendige deler fra produsentens garantibehandler.
3. Forhandleren reparerer maskinen, fakturerer frakt, reise- og lignende kostnader fra kunden.

**Produsenten har rett til å avslå garantien om skaden ikke inngår i garantien.**

### 1.3 TAKUUHAKEMUS

Takuuhakemuksessa on oltava ainakin seuraavat asiat:

- asiakkaan tiedot
- perävaunun tiedot
- vaunutyyppi
- valmistusnumero (*kts. sivu 26*)
- takuun alkamispäivämäärä (perävaunun luovutuspäivä)

Takuukorjaus tapahtuu maahantuojan osoittamissa tiloissa, johon perävaunun omistaja toimittaa perävaunun omalla kustannuksellaan. Jos korjaus tapahtuu muualla, ovat matkakorvaukset työn tilaajan kustannuksia.

HUOM! VALMISTAJA EI VASTAA VAHINGOISTA JOITA SYNTYY JOS KONETTA KÄYTETÄÄN TÄMÄN OHJEKIRJAN TAI LAKIEN VASTAISESTI. KÄYTÖN YHTEYDESSÄ VOI SYNTYÄ TILANTEITA JOITA EI OLE VOITU ENNAKOIDA KIRJAA LAADITTAESSA. KÄYTTÄJÄÄ SUOSITELLAA NOUDATTAMAAN YLEISIÄ TURVALLISUUSOHJEITA JA VAROVAISUUTTA.

### 1.3 GARANTISØKNAD

Garantisøknad skal inneholde følgende:

- kundens informasjon
- tilhengerdata
- tilhengertype
- produksjonsnummer (*se s. 26*)
- start av garantitid (tilhengerens leveringsdato).

Garantireparasjon skjer hos forhandler eller produsent, dit tilhengereier leverer tilhengeren på egen bekostning. Om reparasjon skjer på annet sted svarer reparasjonens bestiller for reisekostnader.

OBS! PRODUSENTEN SVARER IKKE FOR SKADER SOM OPPSTÅR OM MASKINEN BRUKES I STRID MED INSTRUKSJONER I DENNE BOK ELLER MOT GJELDENE LOVER. UNDER BRUK KAN DET OPPSTÅ SITUASJONER SOM IKKE HAR KUNNET FORUTSEES VED UTARBEIDING AV BOKEN. BRUKEREN ANBEFALES Å FØLGE ALLMENNE SIKKERHETSINSTRUKSJONER OG FORSIKTIGHET.

## **2. VAUNUN KÄYTTÖYMPÄRISTÖ**

### **2.1 KÄYTTÖTARKOITUS**

Perävaunu on tarkoitettu maa-aineksen, viljan ja vastaavan irtotavaran sekä kappaletavaran kuljettamiseen. Vaunua käytettäessä on otettava huomioon sallitut kantavuudet, turvallisuusohjeet ja suositukset.

Lisävarusteena on saatavilla lisälaidat, jotka on tarkoitettu viljan kuljetukseen.

### **2.2 KÄYTTÖRAJOITUKSET**

1. Perävaunua saa käyttää vain henkilö, jolla on riittävät tiedot vaunun käytöstä ja perehtynyt huolellisesti vaunun käyttöohjeisiin.
2. Perävaunun käyttäminen huumaavien aineiden vaikutuksen alaisena on kielletty, myös tietyt sairaudet estävät vaunun käytön (lääkärin ohjeet).
3. Alle 15-vuotiaat eivät saa käyttää vaunua.
4. Materiaaleja, jotka syövyttävät tai sisältävät syövyttävää ainetta, ei saa säilyttää pitkiä aikoja lavalla. Pintakäsittely saattaa vaurioitua.
5. Ihmisten ja eläinten kuljettaminen lavalla on kielletty.
6. Vaunun käyttäminen ja kippaaminen on kielletty olosuhteissa joissa on pienikin mahdollisuus vaunun kaatumiseen (kalteva maasto, pehmeä maapohja, voimakas sivutuuli).
7. Huomioi, että tietyissä tapauksissa kytkentämassaltaan yli 10 tonnin perävaunu muuttuu liikennetraktorin perävaunuksi. Perävaunu ei täytä liikennetraktorin perävaunulta vaadittavia määräyksiä. Ajoneuvolaki (14 § (30.12.2004/1328)) ”Liikennetraktori: tavaran kuljetukseen tarkoitettua kuormaa kantavat nestepainetoimisella runko-ohjauksella varustetut traktorit; liikennetraktori on myös muu traktori, jota käytetään tavaran kuljetukseen kytkentämassaltaan yli 10 tonnin perävaunulla varustettuna; liikennetraktoriksi ei kuitenkaan katsota traktoria, jota käytetään polttoainemaksusta annetun lain (1280/2003) 7 § tarkoitettuihin kuljetuksiin”.\*

## **3. VAUNUN TOIMINTAPERIAATE**

1. Perävaunu on tarkoitettu kytkettäväksi traktorin perään vetokoukulla varustettuun vetolaitteeseen.
2. Vaunulla voidaan kuljettaa erilaisia kiinteitä materiaaleja ja kappaletavaraa. Kuorman purkaminen tapahtuu joko lappamalla (jos tuote ei kestä kippaamisen aiheuttamia rasituksia) tai kippaamalla. Kippisylinteri toimii traktorin hydraulikalla.

\*Vain suomen liikenteessä

## **2. BRUKSOMRÅDE**

### **2.1 BRUKSFORMÅL**

Tilhenger er beregnet for transportering av korn og annen løsvare, samt stykkgoods. Under bruk skal tillatte lastekapasiteter, sikkerhetsinstruksjoner og anbefalinger overholdes.

Som tilleggstrutstyr finnes en kassett (kornlem) beregnet på transport av korn.

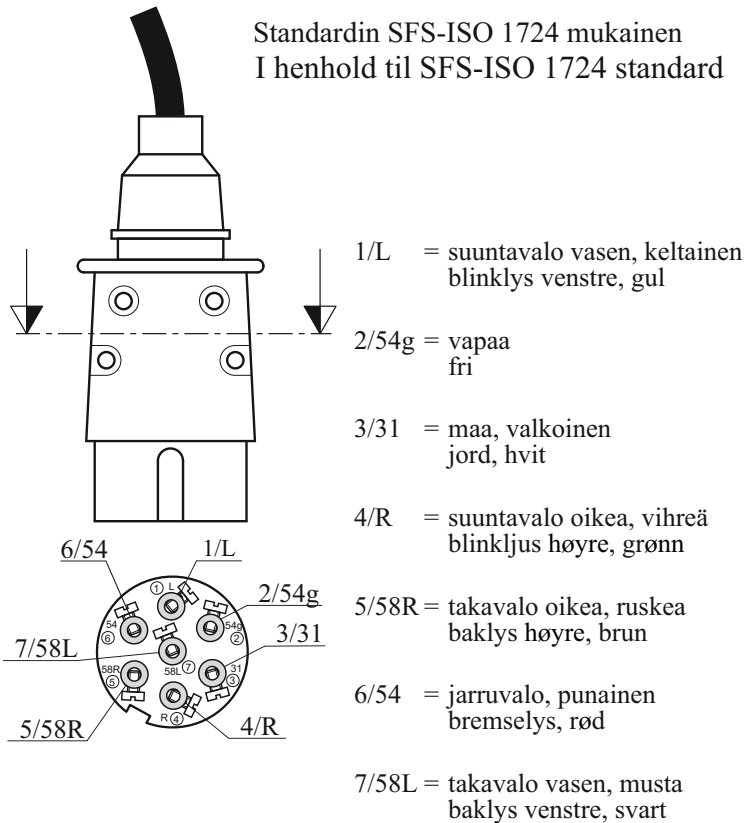
### **2.2 BRUKSBEGRENSNINGER**

1. Tilhengeren får kun brukes av person som har tilstrekkelige kunnskaper om bruk av tilhengeren og har satt seg grundig inn i tilhengerens bruksanvisninger.
2. Bruk av tilhenger under påvirkning av narkotiske stoffer er forbudt og også visse sykdommer hindrer bruk av tilhenger (instruksjoner fra lege).
3. Personer under 15 år får ikke bruke tilhengeren.
4. Materiale som er korroderende eller inneholder korroderende emner får ikke lagres i lengre tid på lasteplanet.
5. Transport av mennesker eller dyr på lasteplanet er forbudt.
6. Bruk eller tipping av tilhenger er forbudt i hellende terreng, på mykt underlag eller ved kraftig sidevind på grunn av fare for velt.
7. Gjelder kun det finske markedet.

## **3. FUNKSJONSPRINSIPP FOR TILHENGER**

1. Tilhengeren er beregnet for å kobles til trekanordning på traktors bakdel.
2. Med tilhengeren kan man transportere ulike faste materialer og stykkgoods. Lossing av last skjer enten ved øsing (om produktet ikke tåler avtipping) eller ved tipping. Tippyliner styres av traktorens hydraulikk.

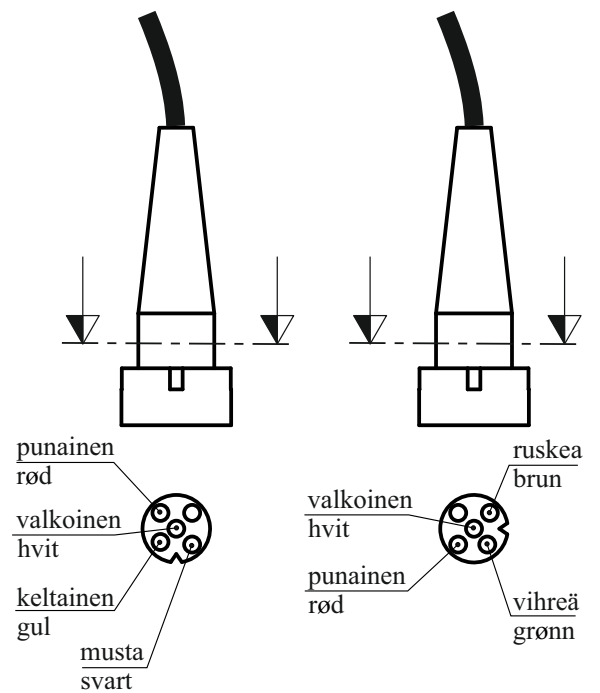
**PERÄVAUNUN VALOPISTOKKEEN  
KYTKENTÄ  
INNKOBLING AV  
SLEPETILHENGERSKONTAKT**



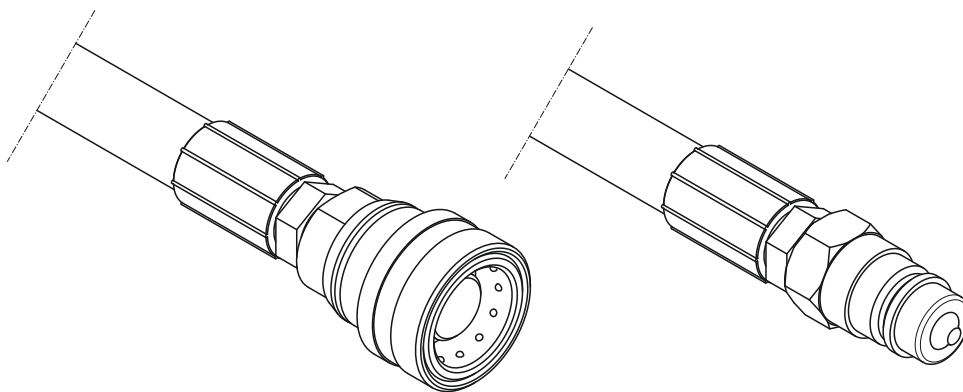
**TAKAVALON PISTOKKEEN  
KYTKENTÄ  
KOBLING AV BAKLYSKONTAKT**

**VASEN (keltainen)  
VENSTRE (gul)**

**OIKEA (vihreä)  
HØYRE (grønn)**



**PERÄVAUNUSSA KÄYTETYT PIKALIITTIMET  
BRUK HURTIGKOBLINGER I TILHENDEREN**



Jarrupikaliitin ISO 5676  
Hurtigkobling, brems ISO 5676

Pikaliitin ISO 7241  
Hurtigkobling ISO 7241



## 4. TURVALLISUUSOHJEITA

### 4.1 ENNEN VAUNUN KÄYTTÖÖNOTTOA

#### Tarkista seuraavat asiat:

#### 1. Pyörän pulttien kireys.

Ennen käyttöönottoa tarkasta pyörän pulttien kireys.

Napatyyppe	Pulttikoko	Kiristystiukkuus
6-pulttinen	M18	460 Nm (46 kpm)
6-pulttinen aluslevyllä	M18	360 Nm (36 kpm)
8-pulttinen	M20	450 Nm (45 kpm)
10-pulttinen	M22	550 Nm (55 kpm)

Ensimmäinen tarkistus tehdään 50 km ajon jälkeen ja sitten jokaisen 500 km ajon jälkeen.

#### 2. Renkaiden ilmanpaineet

Katso renkaiden ilmanpaineet käyttöohjeen sivulta 26 tai rengaspainetarrasta. Tarkista renkaan koko ja merkki ja täytä rengas ohjeenmukaisesti. Jos haluat käyttää matalampia paineita tai kyseistä rengasta ei ole listalla, ota yhteys renkaan valmistajaan.

#### 3. Valojen toiminta

Takavalot on kytketty standardin SFS-ISO 1724 mukaisesti. Katso valopistokkeen kytkentä edelliseltä sivulta. Valot toimivat 12V tasavirralla. Jos valot eivät toimi oikein, selvitä vian syy ennen ajon lähtöä.

## 4. SIKKERHETSINSTRUKSIJONER

### 4.1 FØR TILHENDEREN TAS I BRUK

#### Kontroller følgende:

#### 1. Tiltrekking av hjulbolt.

Før tilhengeren tas i bruk skal tiltrekking av hjulbolt kontrolleres.

Navtype	Boltstørrelse	Strammemoment
6-bolter	M18	460 Nm (46 kpm)
6-bolter med skive	M18	360 Nm (36 kpm)
8-bolter	M20	450 Nm (45 kpm)
10-bolter	M22	550 Nm (55 kpm)

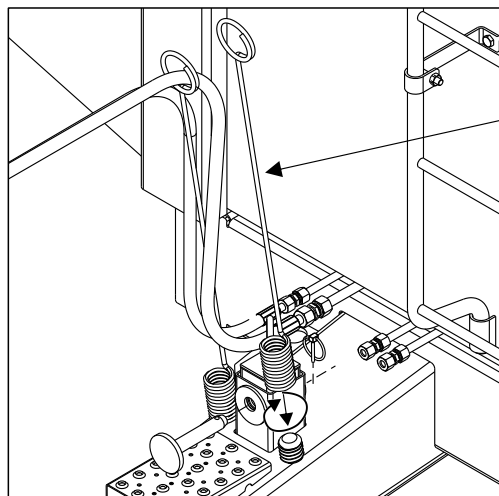
Første kontroll gjennomføres etter 50 km kjøring og deretter etter hver 100 km.

#### 2. Dekkenes lufttrykk:

Se dekkenes lufttrykk på side 26 i brukerhåndboken eller på dekktrykkmerket. Kontroller dekkets størrelse og merke og fyll dekket etter instruksjonene. Kontakt dekkprodusenten dersom du ønsker å bruke et lavere dekktrykk eller dekket ditt ikke står på listen.

#### 3. Funksjon for belysninger

Baklyset er koblet i henhold til standard SFS-ISO 1724. Se kobling av tilhengerkontakt på side 6. Lyset fungerer med 12V likestrøm. Om lyset ikke fungerer riktig må feilen utredes før kjøring.



Hydrauliletkun kannatin  
Fjær for hydraulikslanger

#### 4. Hydraulikkens toiminta

- Kiinnitä hydrauliletkujen kannatinjousi vetoasian päällä olevaan tappiin ja pujota hydrauliletkut jousen päässä olevan silmukan lävitse.
- Varmista, että kipin- ja takalaidan hydrauliletkujen pikaliittimet sopivat traktoriin.
- Varmista, että hydraulioöljy pääsee virtaamaan kippisylinterille ja takaisin laittamalla nostoliike kipille niin, että näet lavan lähtevän nousemaan. Laske lava takaisin alas.
- Tee sama testi takalaidalle
- Poista kipissä mahdollisesti oleva ilma kippaamalla useita kertoja **TYHJÄLLÄ** vaunulla.
- Käytä hydraulijärjestelmässä vain puhdasta hydraulioöljyä
- **Kipin maksimipaine 21 MPa (210 bar)**

#### 4. Hydraulikkfunksjon

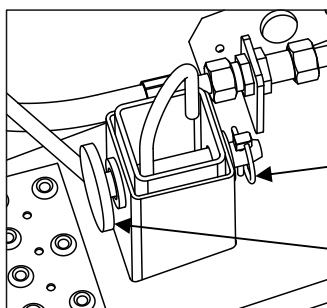
- Fest fjær for hydraulikslanger på festeunkt oppå drag. Tre slangene gjennom øye i holder.
- Forsikre deg om at hurtigkobling for tipping og baklemmens hydraulikkslange passer til traktoren.
- Forsikre deg om at hydraulikkolje kan strømme til tippesylinder og tilbake ved å styre luftbevegelse til tipp slik at du kan se at lasteplanet starter den oppadgående bevegelsen. Senk lasteplanet tilbake ned.
- Utfør samme test på baklemmen
- Tøm eventuell gjenværende luft fra tipp ved å tippe flere ganger med **TOMT** lasteplan.
- Bruk kun ren hydraulikkolje i hydraulikksystemet
- **Maks. trykk for tipp er 21 MPa (210 bar)**

5. Jarrujärjestelmän toiminta
- Jarruletku on varustettu naaraspuolisella pikaliittimellä. Pikaliitin on tarkoitettu sellaisenaan traktoreihin, joissa jarrupaine otetaan suoraan jarrupolkimelta.
  - Uuden vaunun jarrujärjestelmässä saattaa olla ilmaa, joka poistetaan jarruttamalla useita kertoja peräkkäin.
  - Vaunut, joissa on jarrurummun sisäpuolinen jarrusylinteri, on varustettu jarrujen ilmausruuvilla. Ilma voidaan poistaa tämän kautta.
- Ilma on poistettava jarruista ehdottomasti ennen vaunun kuormaamista!**
- **Jarrujärjestelmän maksimipaine 15 MPa (150 bar)**
6. **HUOM!** Perävaunu on tarkoitettu kytkettäväksi vetokoukulla varustettuun vetolaitteeseen.

## 5. PERÄVAUNUN KÄYTTÄMINEN

### 5.1 KYTKEMINEN JA IRROTTAMINEN

1. Varmista ennen työskentelyn aloittamista, että ketään ei ole vaunun alla, takana tai lavalla.
2. Tarkasta renkaiden ilmanpaineet (liian alhainen paine pienentää renkaan kantavuutta ja rengas saattaa käytössä vaurioitua).
3. Lavan on oltava ala-asennossa kytkettäessä perävaunua traktoriin.
4. Perävaunu kytketään traktorin vetokoukkuun.
5. Avokoukun käyttö perävaunun vetämiseen on sallittu vain lyhyiden siirtojen aikana, kun vaunu on tyhjä. Tällöin sallittu max. nopeus on 5km/h.
6. Jos traktorissa on automaattinen vetolaite, sen kytketyminen on varmistettava.
7. Ennen hydrauliletkujen kytkemistä traktoriin varmista, että liitin on puhdas. Hydrauliletkujen ollessa irti traktorista, huolehdi että letkun pikaliitin ei pääse koskettamaan maata.
8. Kytke kipin ja takalaidan hydrauliletkut traktorin hydrauliiikan ulosottoon. Kippi tarvitsee toimiakseen yksitoimisen hydrauliiikan ulosoton ISO 7241-A mukaisella liittimellä. Takalaita tarvitsee kaksitoimisen hydrauliiikan ulosoton ISO 7241-A mukaisella liittimellä.
9. Jos vaunu on varustettu jarruilla, kytke jarruletku traktorin takana olevaan jarruliittimeen. Jarruletku on varustettu naaraspuolisella standardin ISO 5676 mukaisella pikaliittimellä. Pikaliitin on tarkoitettu sellaisenaan traktoreihin, joissa jarrupaine otetaan suoraan jarrupolkimelta. Traktorissa tulee olla saman standardin mukainen koiraspuolinen pikaliitin.



Ilmausruuvi  
Utluftningskrue

Rengassokka  
Saksespint

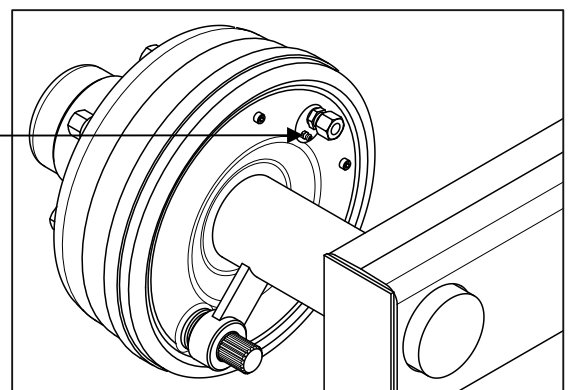
Seisontajalan lukitustappi  
Festetapp för støtteben

5. Funksjon for bremsesystem
- Bremseslangen er utstyrt med hurtigkoblingens hundel. Hurtigkobling er beregnet for traktorer der bremsetrykket tas direkte fra bremsepedalen.
  - Det kan være luft i bremsesystemet på en ny tilhenger, denne tømmes ved å bremse flere ganger på rad.
  - Tilhengerer som har innebygd bremsesylinder i bremsetrommelen er utstyrt med utluftingsventil. Luft kan tømmes gjennom denne.
- Luft skal ubetinget tømmes før lasting av tilhenger!**
- **Maks. trykk for bremsesystem er 15 Mpa (150 bar)**
6. **OBS!** Tilhengeren er beregnet for kobling til trekkanordning utstyrt med slepekrok.

## 5. BRUK AV TILHENDER

### 5.1 TIL- OG FRAKOBLING AV TILHENDER

1. Forsikre deg før arbeidet om at ingen personer befinner seg under, bak eller på tilhengerlasteplanet.
2. Kontroller lufttrykk i dekkene (for lavt trykk minsker dekkenes bæreevne og dekk kan skades under bruk).
3. Ved kobling av tilhenger til traktor skal lasteplanet være nede.
4. Tilhenger kobles til traktorens slepekrok.
5. Bruk av åpen slepekrok for trekking av tilhenger er kun tillatt når tilhengeren er tom. Da er maksimal tillatt hastighet 5 km/t.
6. Om det finnes en automatisk trekkanordning på traktoren skal innkobling av denne alltid forsikres.
7. Påse at tilkoblingen er ren før tilkobling av hydraulikkslange på traktoren. Når hydraulikkslangen er løs fra traktoren må det påses at hurtigkoblingen ikke berører bakken.
8. Koble tippens og baklemmens hydraulikkslange til traktorens hydraulikkuttak. For å fungere må tippens kobles til et enkeltvirkende hydraulikkuttak som er utstyrt med ISO 7241-A kobling. Baklem trenger et dobbeltvirkende uttak for hydraulikk med en kobling i samsvar med ISO 7241-A.
9. Om tilhengeren er utstyrt med brems kobles bremseslangen til bremsetilkoblingen bak på traktoren. Bremseslangen er utstyrt med hurtigkoblingens hundel i henhold til standard ISO 5676. Hurtigkobling er beregnet for traktorer der bremsetrykket tas direkte fra bremsepedalen. På traktoren skal det finnes en hannkobling av samme standard.





10. Tarkista ennen perävaunun käyttöä, että jarrujärjestelmä toimii kunnolla.
11. Laita valopistoke kiinni. Varmista, että valot toimivat ja lampun lasit on ehjät.
12. Varmista, että muut pakolliset heijastimet kuten etuheijastin ja hitaan ajoneuvon kolmio on paikoillaan ja ehjät.
13. Nosta seisontajalka yläasentoon ennen ajoon lähtöä.
14. Varmista, että seisontajalan lukitustappi on kunnolla paikoillaan (läpi koko seisontajalan holkin), kun olet laskenut jalan ala-asentoon tai nostanut sen kuljetusasentoon. Laita lukitussockka paikoilleen.
15. Vaurioituneen seisontajalan käyttö on kielletty.
16. Ennen perävaunun irroitusta vetokoukusta, varmista että perävaunu ei pääse liikkumaan irroituksen jälkeen (esim. pyöräkiiloilla).
17. Traktorin ohjaamosta poistuessa kytke seisontajarru päälle ja varmista, että kippiin ei jää nostoliikettä.
18. Huomioi perävaunua kytkiessä tai irrottaessa, että aisakuorma voi olla kuormauksesta riippuen joko ylöspäin tai alaspäin (vaunu nousee pystyyn tai alusta peittää seisontajalan alla).  
Jätettäessä perävaunu seisontajalan varaan kuormatuna tai kuormaamattomana varmista maapohjan kantavuus.  
Kuormatun seisontajalan varassa olevan vaunun alle meneminen ehdottomasti kielletty.

## 5.2 PERÄVAUNUN VETÄMINEN

1. Täyteen kuormatun vaunun max. nopeus on 40km/h. Suurempi nopeus tai ylikuorma saattaa aiheuttaa rengasvaurion.
2. Huomioi, että perävaunu vaikuttaa traktorin ohjattavuuteen.
3. Vedettäessä perävaunua huomioi oikea tilanne-nopeus. Kääntymistilanteessa on kaatumisvaara liian suurella nopeudella ajettaessa.
4. Varo aiheuttamasta tahatonta kippausliikettä ajon aikana.

## 5.3 KUORMAAMINEN JA KIPPAMINEN

1. Perävaunun saa kuormata ja kipata vain, kun vaunu on kytkettynä traktorin vetokoukkuun.
2. Kuorman on oltava lavalla tasaisesti ja kipattaessa vaunun on seistävä tasaisella, tukevalla maalla (**kaatumisvaara**).
3. Vaunua kuormatessa huomioi perävaunun sallitut aisa-, akseli- ja telipainot sekä kokonaiskantavuudet. Huomioi myös traktorin sallitut vetolaitekuormitukset.
4. Ylikuorma saattaa vaurioittaa perävaunun rakenteita eikä valmistaja vastaa näin syntyneistä vahingoista. Mikäli vaurioita syntyy, ne on korjattava välittömästi ennen perävaunun seuraavaa käyttökertaa.
5. Varmista kuorman pysyvyys ja kiinnitys lavalla. Vaunussa on lavan reunassa sidontalenkit, joiden sallittu kuormitus on 1500kg / sidontalenkki.

9. Kontroller at bremsesystemet fungerer riktig før tilhengeren brukes.
11. Koble inn lyskontakt. Påse at lyset fungerer og at lyktglassene er hele. Se innkobling.
12. Forsikre deg om at øvrige obligatoriske reflektorer som frontreflektor og trekantskilt for saktegående kjøretøy er på plass og er hele.
13. Løft opp støtteben til øverste stilling før igangkjøring.
14. Forsikre deg om at låsetapp for støtteben sitter ordentlig på sin plass (gjennom hele holderen for støtteben) når du har senket støttebenene til nederste stilling eller har løftet opp til transportstilling, samt at låsepinne for tapp er montert.
15. Bruk av skadede støtteben er forbudt.
16. Før frakobling av tilhenger fra slepekrok, forsikre deg om at tilhengeren ikke kan komme i bevegelse etter frakobling (f.eks. med hjulkile).
17. Når du forlater traktorhytten, koble alltid til parkeringsbrems og forsikre deg om at tippstilling er frikoblet.
18. Legg merke til at ved til- og frakobling av tilhenger kan trekkstangsbelastning være oppad eller nedad avhengig av belastning (tilhengeren tipper opp eller underlaget gir etter under støtteben).  
Når du forlater tilhengeren hvilende mot støtteben, enten pålastet eller tom, må alltid bæreevnen til bakkeunderlaget kontrolleres.  
Å gå under tilhenger som står mot støtteben er strengt forbudt!

## 5.2 SLEPING AV TILHENGER

1. Maks. hastighet for fullt pålastet tilhenger er 40km/t. Høyere hastighet eller overbelastning kan forårsake dekkskader.
2. Legg merke til at tilhengeren påvirker traktorens manøvrerbarhet.
3. Under slep av tilhenger må riktig situasjonshastighet overholdes. Ved svinging er det stor veltefare ved høy hastighet.
4. Prøv å unngå å forårsake en utilsiktet tipping under kjøring.

## 5.3 LASTING OG TIPPING

1. Tilhengeren får kun lastes og tippes når den er koblet til traktorens slepekrok.
2. Lasten skal være jevnt fordelt på lasteplanet og ved tipping skal tilhengeren stå på jevnt og stabilt underlag (**veltefare**).
3. Ved lasting av tilhenger overholdes tillatte lastekapasiteter for trekkstang, aksel- og boggivekter samt total lastekapasitet.  
Overhold også traktorens tillatte trekkanordningsbelastninger.
4. Overbelastning kan skade tilhengerens konstruksjon og produsenten er ikke ansvarlig for skader oppstått av dette. Om skade skjer skal den repareres umiddelbart før tilhengeren brukes.
5. Forsikre lastens stabilitet og fastsetting på lasteplanet. Det finnes festelenker på bunnen av lasteplanet på tilhengeren med tillatt belastning på 1500kg/festelenke.

6. Kuljetus ja kuorman pysyvyys on aina kuljettajan vastuulla.
7. Jos mahdollista, kipattaessa on käytettävä sellaista traktorin hydraulikkaulostuloa, jota hallitaan pakko-käyttöisellä hallintalaitteella.
8. Kippiä saa käyttää vain kuljettajan paikalta hallittavalla laitteella.
9. Perävaunua ei saa kipata, mikäli sivutuuli on voimakas.
10. Vaunun saa kipata vain, jos ketään ei ole kuorman purkausalueella. **HUOM! Mikäli kipattaessa lavaa ei nosteta täysin ylös, saattaa kuorman painopisteen siirtyminen taakse kippauksen aikana aiheuttaa lavan äkillisen pystynnousemisen. Vaara on erityisen suuri tyhjennettäessä kuormaa viljaluukun kautta.** Myös vaunun sivuilla välittömässä läheisyydessä oleskelu on kielletty (**kaatumisvaara**).
11. Kuorman painopisteen siirtyminen taakse kippauksen aikana voi muuttaa aisakuorman traktorin nostavaksi.
12. Avaa takalaita tai viljaluukku ennen kippaamista.
13. Varo sormien ja käsien ruhjoutumista avattaessa ja suljettaessa laitoja.
14. Kipattaessa tai siirrettäessä vaunua kippi ylhäällä on varottava osumasta ylhäällä roikkuviin sähkökaapeleihin.  
Jos vaunu kuitenkin osuu sähkökaapeleihin niin:  
- älä poistu traktorista  
- siirrä traktori pois vaara-alueelta  
- odota kunnes maahan pudonnut kaapeli muuttuu jännitteetömäksi
15. Siirrettäessä perävaunua kippi ylhäällä on varottava ylhäällä olevia esteitä.
16. Täysin ylösnostettua lavaa ei saa peruuttaa kiinni esteeseen, muuten kippisylinteri voi vahingoittua.
17. Jotta välttyttäisiin korroosiolta tiivistepinnoilla, ei kippisylinteriä saa jättää ylösnostetuksi pitkäksi aikaa.
18. Kippiä ei saa käyttää yli +75 °C ja alle -30 °C lämpötilassa.
19. Jos hydrauliletku irrotetaan lavan ollessa yläasennossa, jää järjestelmään paine ja hydrauliletkun takaisinkytkeminen on mahdotonta.
20. Ennen kipin alaslaskemista varmista, että rungon ja lavan väliin ei ole jäänyt mitään mikä voisi aiheuttaa vaaraa ja vaurioita.
21. Kippiä alaslaskettaessa pidä käyttövipu niin kauan laskuasennossa, että järjestelmä tulee paineettomaksi.

#### 5.4 VAUNUUN NOUSEMINEN

1. Käytä vaunuun noustessasi aisalla olevaa karhennettua askelmaa ja etulaidassa olevia tikkaita, sekä vaunun sisälle laskeutuessasi etulaidan sisäpuolella olevaa askelmaa. Varo liukastumista.
2. Varmista ennen vaunuun nousua, että tikas on asennettu oikein paikoilleen. Tikkaiden tulee olla alapäästään kiinnitysholkeissa kuvan mukaisesti ja molemmat kiinnitysjalat ja niiden ruuvit tulee olla paikoillaan.

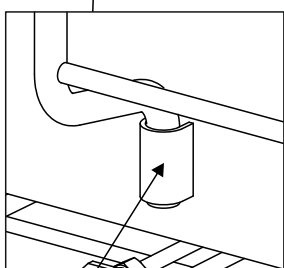
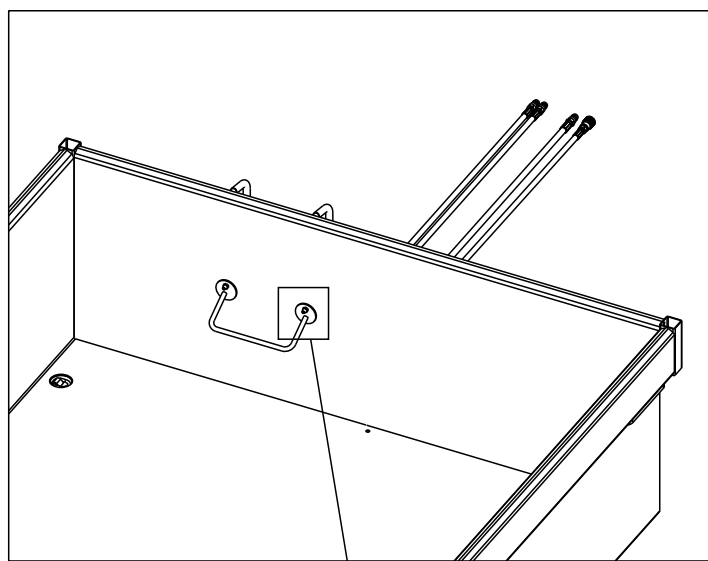
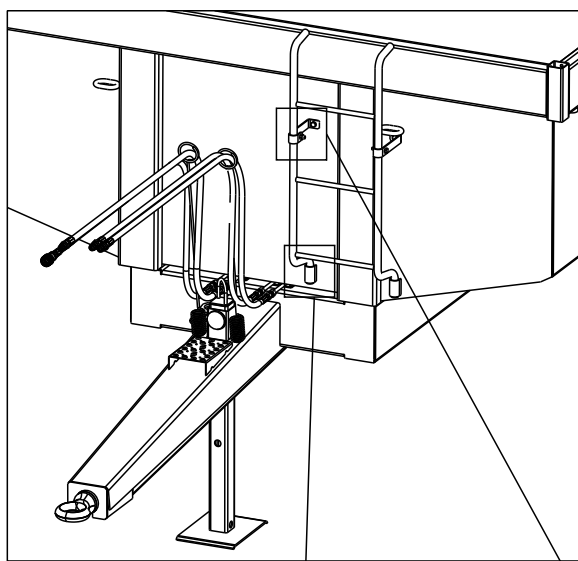
6. Transport og lastens stabilitet er alltid førers ansvar.
7. Om mulig bør man under tipping bruke et hydraulikkuttak som styres med tvangsstyrt manøvreringsanordning.
8. Tipping kan kun skje med styreanordning som brukes fra førerplass.
9. Tilhengeren får ikke tippes ved kraftig sidevind.
10. Tilhengeren får kun tippes om ingen befinner seg på losseplassen. **OBS! Om lasteplanet ikke løftes helt opp ved tipping kan forflytning av lastens tyngdepunkt under tipping forårsake en rask oppretting av lasteplanet.**  
Faren er spesielt stor ved tømning av last gjennom kornluke.  
Selv opphold i umiddelbar nærhet av tilhengersiden er forbudt (**veltefare**).
11. Forflytning av lastens tyngdepunkt under tipping kan endre retningen av belastning for trekkstang til løftende.
12. Åpne tippem eller kornluke før tipping, først sidelåsen og deretter tippemmens låsing fra tilhengersiden.
13. Beskytt fingre og hender mot skade ved åpning og lukking av lemmer.
14. Ved lossing eller forflytning av tilhenger i oppreist stilling skal det utvises forsiktighet overfor hengende elkabler.  
Om tilhengeren tross dette treffer elkabler:  
- gå ikke ut av traktoren,  
- flytt traktoren bort fra faresonen,  
- vent til nedfalt elkabel blir spenningsløs.
15. Under forflytning av tilhenger i oppreist stilling skal det utvises forsiktighet overfor hindre.
16. Helt oppreist lasteplan må ikke rygges mot hinder ettersom tippesylinderen kan skades.
17. For å unngå korrosjon på tetningsflater må ikke tippesylinderen være i oppreist stilling over lengre tid.
18. Tipp må ikke brukes ved temperatur over +75 °C og under -30 °C.
19. Om hydraulikkslange løsner når lasteplanet er i oppreist stilling forblir trykket i systemet og tilbakekobling av hydraulikkslange er umulig.
20. Før nedsenking av tipp må det forsikres at det ikke ligger noe mellom understell og lasteplan som kan forårsake fare eller skade.
21. For senking av tipp holdes styrespak så lenge i senkestilling at systemet blir trykkløst.

#### 5.4 OPPSTIGNING TIL TILHENGER

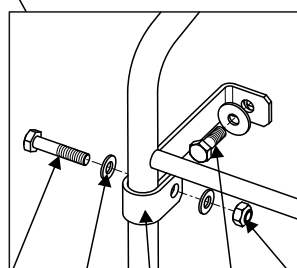
1. Ved oppstigning til tilhenger brukes ruglete trinn på trekkstangen og trinnene i frontlemmen og ved nedstiging til tilhenger brukes trinn på innsiden av frontlem. Se opp for gliding.
2. Kontroller at stigen er montert riktig før hengeren løftes opp. Den nederste delen av stigen må være festet til innfestningsshylsene som vist på, og begge festebena og skruene på disse må være på plass.

3. Varmista sisäaskelmien kiinnitys. Askelmat kiinnitetään samoihin reikiin tikkaiden kanssa. Lisälaitojen kanssa tarvitaan myös askelmat etulisälaidan molemmin puolin. Ne asennetaan etulisälaidassa oleviin reikiin ruuveilla ja muttereilla. Molemmat askelmat tulee olla kiinni kahdella ruuvilla. *Ks. kuva sivulta 21.*
4. Nouseminen liikkuvaan vaunuun on ehdottomasti kielletty.
5. Henkilökuljetus ja eläinten kuljetus vaunulla on kielletty.
6. Lavalla liikkuessasi huomioi, että kostea ja/tai jäinen lava on vaarallisen liukas.

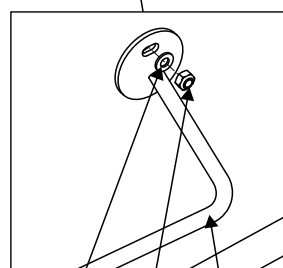
3. Kontroller festingen av ekstratrinn. Trinnene festes i samme hull som stigen. Ved bruk av tilleggskarmer trenger man også trinn på begge sidene av tilleggskarmen foran. Disse monteres med skruer og muttere i hullene på tilleggskarmen. Begge trinnene må være festet med to skruer. *Se bilde på side 22.*
4. Oppstigning på tilhenger i bevegelse er strengt forbudt.
5. Person- og dyretransport med tilhenger er forbudt.
6. Fuktig og/eller isete lasteplan er farlig glatt.



11.1



11.2 11.3 11.4 11.5 11.6



11.3 11.6 11.7

11.1 = Kiinnitysholkki  
Innfestingshylse

11.3 = Aluslevy M10  
Brikke

11.5 = Kuusioruuvi M10x35  
Sekskantskrue

11.7 = Sisäaskelma  
Extra trinn

11.2 = Kuusioruuvi M10x50  
Sekskantskrue

11.4 = Tikkaan kiinnitysalka  
Festeben för stigen

11.6 = Kuusiomutteri Nyloc  
Sextantmutter

## 6. PERÄVAUNUN HUOLTAMINEN

### 6.1 OHJEITA

1. Pese vaunu säännöllisesti välttääksesi rakenteiden ennenaikaisen ruostumisen.
2. Perävaunun vauriot on korjattava ennen seuraavaa käyttökertaa. Tarvittaessa vaurioitunut osa on vaihdettava.
3. Tarkista hydrauliletkujen kunto säännöllisesti ja jos havaitset vaurioita vaihda letkut välittömästi (räjähtämisvaara kuormitettaessa). Tarkista samassa yhteydessä myös hydrauliliitosten kunto. Jos havaitset vuotoja, korjaa ko. kohta.

## 6. SERVICE PÅ TILHENGER

### 6.1 INSTRUKSJONER

1. Vask tilhengeren regelmessig for å unngå tidlig korrosjon på konstruksjonen.
2. Skader på tilhenger skal repareres før neste bruk. Ved behov skal skadet del byttes.
3. Kontroller regelmessig tilstanden på hydraulikkslanger og om du ser skader på disse må de umiddelbart skiftes ut (eksplosjonsfare ved belastning).

4. Tarkista renkaiden kunto säännöllisesti. Jos havaitset renkaissa vaurioita, vaihda rengas uuteen (räjähtämisvaara kuormitettaessa). Rengasta vaihdettaessa voidaan vaunu nostaa ilmaan telin/akselin takaa runkopalkista. Varmista vaunun ylhäällä pysyminen. **Pelkän tunkin varassa olevan vaunun läheillä työskentely on kielletty.** Älä jätä vaunua pitemmäksi ajaksi pelkän tunkin varaan (sivullisten loukkaantumisvaara).
5. Jos lava ei laskeudu alas hydraulijärjestelmässä olevan häiriön vuoksi ota yhteys sopimushuoltoon.
  - Ennen huoltotöihin ryhtymistä on lavalla vielä mahdollisesti oleva kuorma purettava.
  - Ennen paineen purkamista hydraulijärjestelmästä on lavan ylhäällä pysyminen varmistettava erillisellä tuella lavan ja rungon välissä. Lavatuki ei kestä mahdollisesti syntyvää iskumaista kuormitusta.

## 6.2 VAROITUKSIA

1. Huoltotöitä tehdessäsi varmista, että vaunu ei pääse liikkumaan laittamalla esim. kiila pyörän eteen.
2. Jos teet perävaunun huoltotöitä vaunun ollessa kytkettynä traktoriin, varmista että moottori on sammutettu, käsijarru kytketty ja virta-avain poistettu estääksesi traktorin tahattoman liikkeelle-lähdön.
3. Ylösnostetun lavan alle ei saa mennä, ellei lavaa ole tuettu kunnolla. Pelkän kippisylinterin varassa olevan lavan alle meneminen on ehdottomasti kielletty. **PURISTUMISVAARA!**
4. Tehdessäsi huoltotöitä lavan alla käytä aina vaunussa olevaa lavatukea lavan tukemiseen. Varmista, että lavatuki on kunnolla paikoillaan ja yläpäästään ohjainholkissa.  
**Lavatukea ei ole mitoitettu kuormitettua lavaa varten.**  
Laskiessasi lavaa lavatuen varaan pidä käyttövipu niin kauan laskuasennossa, että järjestelmä tulee paineettomaksi.
5. Ylösnostettua lavaa ei saa jättää pelkästään kippisylinterin varaan.
6. Jos takalaita ei toimi hydraulijärjestelmässä olevan häiriön vuoksi toimi seuraavasti:
  - Ennen huoltotöihin ryhtymistä lavalla oleva kuorma on purettava.
  - Mikäli työskennellään ylösnostetun lavan alla, ennen huoltotöihin ryhtymistä laita lavatuki paikoilleen. **(Puristumisvaara!)**
  - Ennen huoltotöihin ryhtymistä, varmista että takalaita ei pääse putoamaan holtittomasti tukemalla laita erillisellä tuella. Tukemattoman takalaidan ja lavan väliin meneminen kielletty!
  - Ennen hydraulijärjestelmän avaamista huomioi, että järjestelmässä on paineen alaista hydraulioiljyä, joka hallitsemattomasti purkautuessaan aiheuttaa tapaturmavaaran.
  - Takalaita voidaan hydraulijärjestelmän avaamisen jälkeen laskea alas esim. traktorin etukuormaajalla. Sido nostoliina takalaidassa olevaan nostolenkkiin ja toinen pää traktorin etukuormaajaan.
  - Kamilaidan sylinterissä on kaksoislukko venttiili. Jotta laitaa voidaan liikuttaa, tulee hydraulilinjan avata sylinterin liittimistä.

4. Kontroller dekkenes tilstand regelmessig og skift umiddelbart dekk om du ser skader (eksplosjonsfare ved belastning).  
Ved skifte av dekk kan tilhengeren løftes opp fra rammebjelken bak boggi/aksel. Forsikre at tilhengeren holdes støtt opppe. **Arbeid nær tilhenger som er løftet opp kun med jekk er forbudt.** La ikke tilhengeren stå løftet kun med jekk over lengre tid (skaderisiko for omkringstående).
5. Om lasteplanet ikke kan senkes på grunn av feil på hydraulikksystemet, kontakt serviceverksted.
  - Før start av servicearbeid skal last på lasteplanet losses av.
  - Før frislipping av trykket fra hydraulikksystemet, skal det sikres at lasteplanet holdes oppe med separate støtter mellom lasteplanet og understellet. Lasteplanstøtte tåler ikke eventuelt oppstående slående belastning.

## 6.2 ADVARSLER

1. Ved servicearbeid må det sikres at tilhengeren ikke kan komme i bevegelse, f.eks. ved å plassere kiler foran hjulene.
2. Om du utfører servicearbeid når tilhengeren er koblet til traktoren må det forsikres at traktoren er stoppet, parkeringsbrems innkoblet og startnøkkelen fjernet for å forhindre at traktoren utilsiktet kommer i bevegelse.
3. Man må ikke gå under oppløftet lasteplan om det ikke er ordentlig støttet. Opphold under lasteplan som er løftet opp kun med jekk er forbudt. **KLEMFARE!**
4. Ved servicearbeid under lasteplanet må alltid egnet lasteplanstøtte brukes. Forsikre deg om at lasteplanstøtte er ordentlig på plass og at øvre ende sitter i holderen.  
**Lasteplanstøtte er ikke dimensjonert for belastet lasteplan.**  
Ved senking av lasteplan mot lasteplanstøtten holdes styrespaken så lenge i senkebevegelse at systemet blir trykkløst.
5. Oppløftet lasteplan får ikke forlates kun mot tippisylinderen.
6. Dersom baklemmen ikke fungerer på grunn av forstyrrelser i hydraulikksystemet, skal man gjøre følgende:
  - Før vedlikeholdstilak skal eventuell last på lasteplanet losses av.
  - Planet skal støttes med atskilt støtte for lasteplan **(fare for bli klemt!)** under arbeid under oppløftet lasteplan.
  - Før du starter med vedlikeholdstiltak, må du forsikre deg om at ikke baklemmen uventet faller ned ved å bruke en egen støtte til lemman. Det er forbudt å gå mellom planet og en baklem som ikke er støttet opp!
  - Baklemmen kan senkes ned for eksempel med traktorens frontlaster etter åpning av hydraulikksystemet. Knyt heisereimen fast i løftelenken på baklemmen og den andre enden på traktorens frontlastare.
  - Sylinderen til hydrauliske baklemmer har en ventil med dobbel lås. For å kunne bevege lemman, må man åpne hydraulikklinjen fra sylinderkoblingene.



- Ylösaukeavan laidan sylinterissä on letkurikko-venttiili, joka estää laidan putoamisen letkurikon sattuessa. Joskus venttiili saattaa toimia myös liian nopean takalaidan liikkeen seurauksena. Nosta tällöin takalaitaa hieman ylöspäin ja yritä laskea se uudelleen.

- Selvitä ongelman syy ja ota tarvittaessa yhteys sopimushuoltoon.

7. Kuormatun seisontajalan varassa olevan vaunun alle meneminen ehdottomasti kielletty.
8. Tehdessäsi vaunuun hitsaustöitä kiinnitä maajohto mahdollisimman läheille hitsauskohtaa. Työskenneltäessä läheillä sylinteriä on sylinteri suojattava hitsausroiskeilta.
9. Tehdessäsi hitsaustöitä hydraulijärjestelmän läheisyydessä huomioi öljyn syttymis- ja räjähdysvaara.
10. Hydraulijärjestelmää huoltaessasi huomioi, että järjestelmässä saattaa olla korkea paine joka hallitsemattomasti purkautuessaan aiheuttaa hengenvaaran.
11. Öljyn ja rasvan kanssa toimittaessa on käytettävä asianmukaisia suojavaatteita ja -käsineitä. Iholle joutuessaan voi öljy ja rasva aiheuttaa iho-oireita.
12. Noudata voiteluaineiden ja hydrauliohjainvalmistajan käsittelyohjeita ja turvallisuusmääräyksiä.

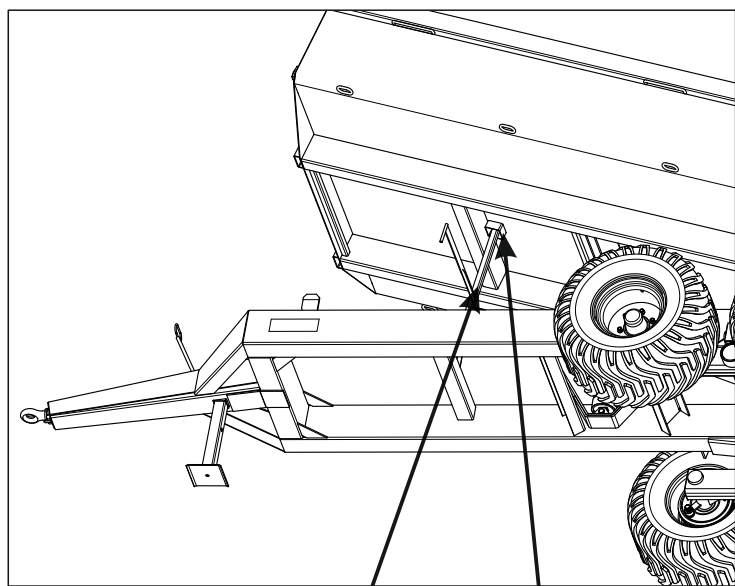
13. Vaurioituneen lavatuen käyttö on ehdottomasti kielletty (tapaturmavaara) ja se on vaihdettava uuteen. Lavatuen vaihdon ajaksi on lavan ylhäällä pysyminen varmistettava erillisellä tuella lavan ja rungon välissä. Lavalla ei saa olla kuormaa. Puhdista hitsauskohta kaikesta maalista ennen hitsausta. Työssä tarvitaan hyvää hitsaustaitoa ja huolellisuutta. (Suosittelemme hitsaustyön teettämistä valtuutetulla huoltokorjaamolla).

- Sylinteren til lemmer som åpnes oppover har sikkerhetsventiler som hindrer lemmeren i å falle ned dersom slangen blir ødelagt. Ventilen kan også aktiveres som en følge av for raske bevegelser med baklemmen. I dette tilfellet må man løfte baklemmen litt opp og deretter prøve å senke den om igjen.

- Finn ut av årsaken. Ta kontakt med autorisert serviceverksted ved behov.

7. Opphold under pålastet tilhenger som hviler kun mot støtteben er strengt forbudt.
8. Ved sveisearbeid på tilhenger skal jordkabelen festes så nær sveisepunktet som mulig. Ved sveisearbeid nær tipsylindere skal denne være beskyttet mot sveisesprut.
9. Ved sveisearbeid nær hydraulikk-system må man iakttas tennings- og eksplosjonsfare med oljen.
10. Ved service på hydraulikk-system må det iakttas at det kan finnes gjenværende høytrykk i systemet, dette kan ved ukontrollert utløsning forårsake livsfare.
11. Ved arbeid med oljer og fett skal det brukes egnet vernetøy og -hansker. Om olje og fett kommer i kontakt med huden kan det forårsake hudproblemer.
12. Følg håndteringsanvisninger og sikkerhetsråd fra produsent av smøremiddel og olje.

13. Bruk av skadede lasteplanstøtter er strengt forbudt (ulykkesfare) og skadet lasteplanstøtte må byttes. Ved bytte av lasteplanstøtte skal oppløftet lasteplan sikres oppe med separate støtter mellom lasteplan og understell. Det må ikke være last på lasteplanet. Rengjør sveiestedet for all farge før sveising. Ved arbeid behøves god sveisekunnskap og nøyaktighet. (Vi anbefaler at sveisearbeid overlates til autorisert sveiseverksted).



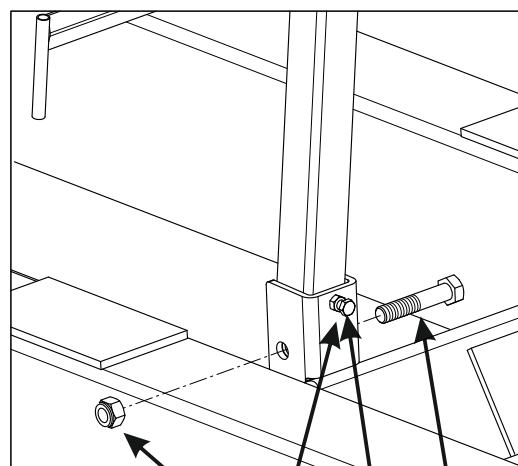
13.1 13.2

13.1 = Lavatuki  
Lasteplanstøtte

13.2 = Lavatuen vastaholkki  
Holder for lasteplanstøtte

13.3 = Mutteri M24 Nyloc  
Sekskantmutter

13.4 = Lukitusmutteri  
Låsemutter



13.3 13.4 13.5 13.6

13.5 = Säättöruuvi  
Justeringskrue

13.6 = Lavatuen laakerikorva  
Lagerøre til lasteplanstøtte

13.6 = Kuusioruuvi M20x100  
Sekskantskrue



### 6.3 LAVATUEN SÄÄTÖ (Ks. kuva sivulla 13)

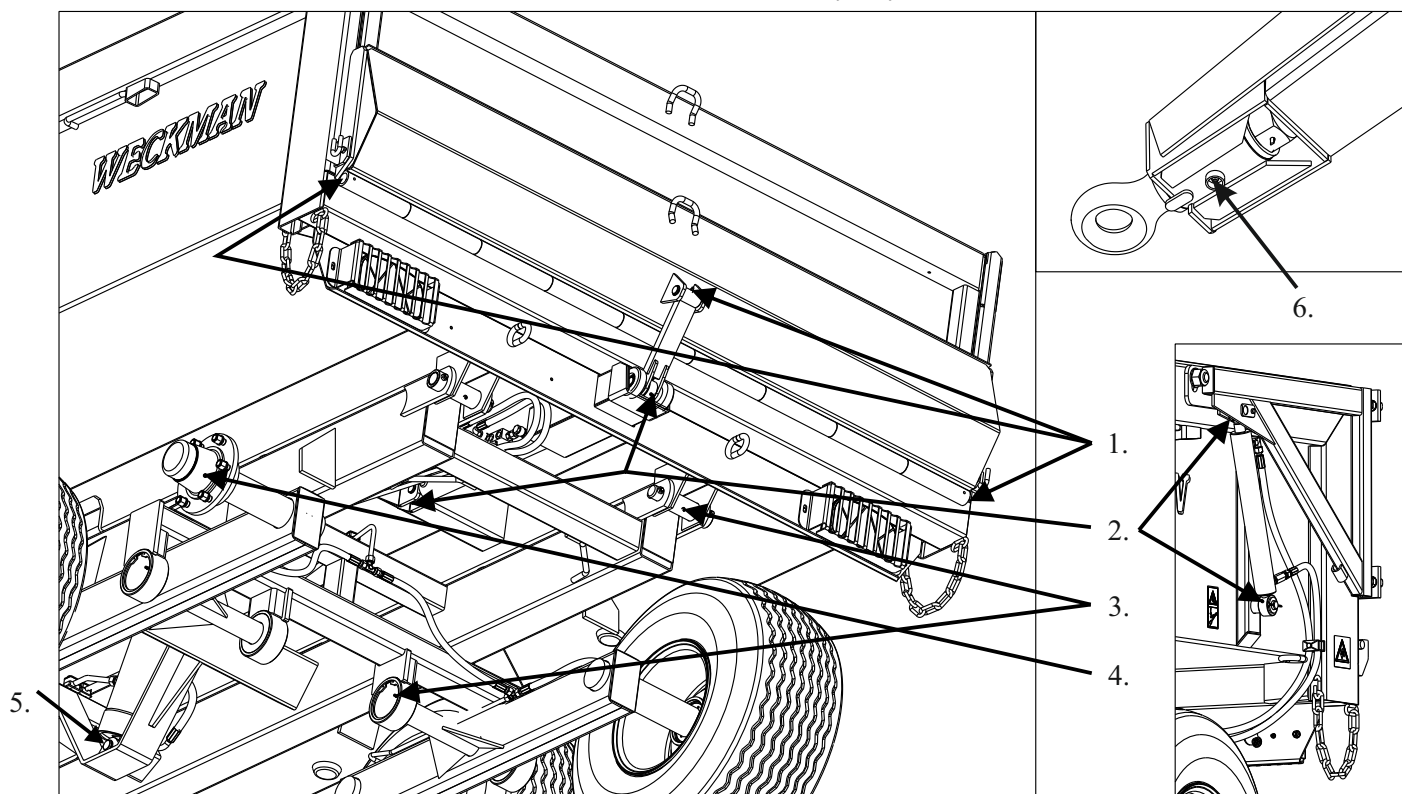
Lavatuun tulee osua pystyyn nostettuna lavan puolella olevaan ohjainholkkiin. Mikäli näin ei käy, voidaan lavatuun asentoa korjata lavatuun kiinnityskorvassa olevalla säätöruuvilla.

1. Nosta lavaa ylöspäin niin, että lavatuki pääsee liikkumaan vapaasti.
2. **Ennen kuin alat säätää lavatuun asentoa, varmista lavan ylhäällä pysyminen laittamalla erillinen tuki lavan ja rungon väliin. Pelkän kippisylinterin varassa olevan lavan alle meneminen on ehdottomasti kielletty.**
3. Avaa lukitusmutteri (osa 13.4).
4. Kierrä säätöruuvia haluttuun suuntaan (osa 13.5).
5. Kiristä lukitusmutteri.
6. Laita lavatuki nojaamaan säätöruuviin.
7. Poista erillinen tuki lavan ja rungon välistä.
8. Laske lavaa alaspäin ja varmista, että lavatuki osuu ohjainholkkiin.

### 6.3 JUSTERING AV LASTEPLANSTØTTE (sid 13)

Lasteplanstøtten skal treffe styrehylsen på oppløftet lasteplan. Om dette ikke er tilfellet kan lasteplanstøttens stilling justeres ved hjelp av stillingsskrue på festeøret.

1. Løft lasteplanet opp så lasteplanstøtten kan beveges fritt.
2. **Før du begynner å justere stillingen på lasteplanstøtten må det sikres at lasteplanet forblir oppe ved å legge separate støtter mellom lasteplanet og understellet. Opphold under lasteplan som er løftet opp kun med tipsylinder er strengt forbudt.**
3. Løsne låsemutteren (del 13.4).
4. Vri justeringsskruen i ønsket retning (del 13.5).
5. Dra til låsemutteren igjen.
6. Plasser lasteplanstøtten mot justeringsskruen.
7. Løsne separat lasteplanstøtte mellom lasteplan og understell.
8. Senk lasteplanet ned og forsikre at støtten går inn i styrehylsen.



### 6.4 VOITELUOHJEET

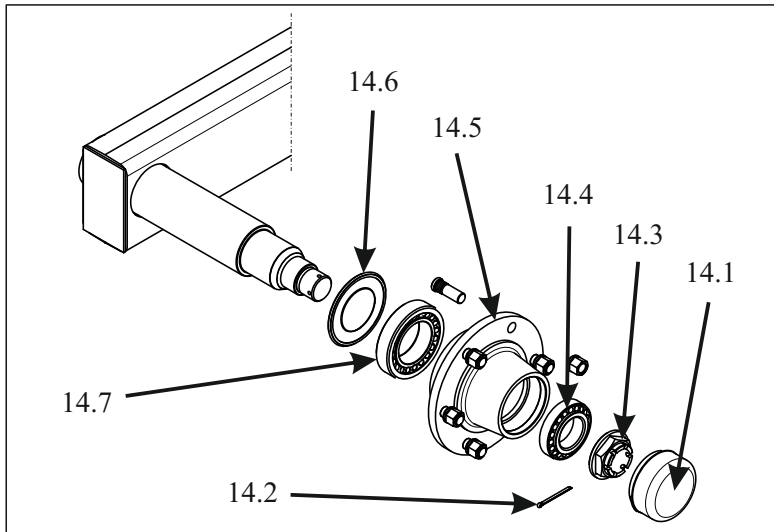
1. Voitele kamitakalaidan laakeriakseli sekä kamitakalaidan ja käyttölaitteen yhdistävä laakeriholkki 3-4 kertaa käyttökaudessa.
2. Voitele takalaidan sylinterin tapit 2-3 kertaa käyttökaudessa.
3. Voitele telin keskilaakerit ja lavan laakeriholkit laakerirasvalla kerran käyttökaudessa.
4. Pyörän navat on varustettu voidenipalla. Napoihin on laitettu rasvaa jo tehtaalla, mutta sen määrä on hyvä tarkistaa ajoittain. Mikäli rasvaa häviää navasta, sitä lisätään joko normaalin navan huollon yhteydessä tai rasvanipan kautta. Mikäli lisää rasvaa nipan kautta, varo liikäkäyttöä (navan takatiivisteiden vaurioituminen ja rasvan lämpiämisestä aiheutuva paine navan sisällä).

### 6.4 SMØRINGSINSTRUKSJONER

1. Lagerakselen på kami-baklemmen og lagerholken, som forbinder baklemmen med bruksanretningen, smøres 3-4 ganger i driftsperioden.
2. Smør sylindereboltene til baklemmen 2-3 ganger i løpet av bruksesong.
3. Smør midtlageret for boggi (boggitilhenger) og leddlager for lasteplan med universalfett en gang i hver driftsperiode.
4. Hjulnavene er utstyrt med smørenippel. Navet er fylt med fett fra fabrikk, men det er bra å kontrollere mengden av og til. Om fett forsvinner fra navet fylles dette på enten under normal navservice eller gjennom smørenippelen. Om du fyller på fett gjennom smørenippelen, unngå overfylling (kan skade innertetting for navet og trykket inne i navet på grunn av varmedannelse).

5. Voitele kippisylinterin tapit 2-3 kertaa käyttökaudessa.
6. Voitele vetolenkin akseli 3-4 kertaa käyttökaudessa, vaativissa olosuhteissa useamminkin.

5. Smør boltene til tippisylindren 2-3 ganger i løpet av brukssesongen.
6. Smør trekkøyaksel 3-4 ganger i brukssesongen, under krevende omstendigheter kan smøres oftere.



- 14.1 = Pölysuoja / Støvkapsel  
 14.2 = Saksisokka / Saksesplint  
 14.3 = Kruunumutteri  
 Kronemutter  
 14.4 = Etummainen laakeri  
 Fremre lager  
 14.5 = Napa / Nav  
 14.6 = Tiiviste / Tetning  
 14.7 = Takimmainen laakeri  
 Bakre lager

### 6.5 PYÖRÄN LAAKERIEN SÄÄTÖ JA HUOLTO

Ensimmäinen tarkistus ja tarvittaessa säätö on suoritettava 200 km ajon jälkeen ja sen jälkeen jokaisen 500 km jälkeen. Mikäli olosuhteet ovat erittäin huonot, tai napaan kohdistuu poikkeuksellisen suuri rasitus, on tarkistus suoritettava useammin.

Laakerien välyys tarkistetaan nostamalla pyörä maasta. Pyörästä otetaan tukeva ote ja sitä nykkytetään edestakaisin. Jos väljyyttä tuntuu, laakerit on säädettävä. Säätöä varten irroitetaan navan päässä oleva rasvakuppi varoen rikkomasta sitä. Akselimutterin lukinta irroitetaan ja mutteria kiristetään varovasti pyörittäen samanaikaisesti pyörää. Tiukkausta jatketaan kunnes pyörä alkaa vastustaa. Mutteria löysätään hieman ja lukitaan paikoilleen. Tarvittaessa napa täytetään rasvalla ja rasvakuppi asennetaan paikoilleen.

Laakereita puhdistettaessa poistetaan ensin pyörä. Akselimutteri kierretään irti, jolloin napa voidaan vetää pois. Laakerit ja navan sisäosa puhdistetaan rasvanpoistoon tarkoitettulla pesuaineella ja osien annetaan kuivua (HUOM! käsien suojaus puhdistettaessa ja syntyneen puhdistusjätteen asianmukainen hävittäminen). Napa ja laakerit täytetään rasvalla. Tämän jälkeen osat asennetaan paikoilleen ja laakerivälitys säädetään edellä esitetyn ohjeen mukaan.

### 6.6 VETOLENKKI

Vetolenkki on vaihdettava uuteen kun silmukan paksuudesta on kulunut 15%.

30 mm ---> 25,5 mm  
 35 mm ---> 29,5 mm  
 37 mm ---> 31,5 mm

### 6.5 JUSTERING OG SERVICE AV HJULLAGER

Første kontroll av justering skal utføres etter 200 km kjøring og deretter hver 500 km.

Om forholdene er ekstremt dårlige eller om navet utsettes for spesielt stor belastning skal kontroll skje oftere.

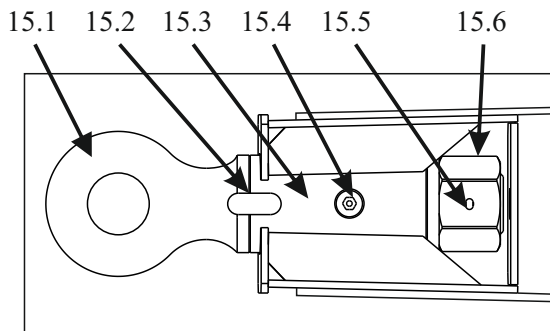
Lagertoleransen kontrolleres ved å løfte hjul fra bakken. Man tar et fast grep på hjulet og rigger det fram og tilbake. Om glippet føles skal lageret justeres. For justering demonteres navkapselen fra navet utan å skade dette. Låsing på akselmutteren løsnes og mutteren trekkes til forsiktig samtidig med at hjulet vris rundt. Tiltrekking fortsetter til hjulet begynner å bremses lett. Deretter vris mutteren noe tilbake og låses fast. Ved behov fylles navkapselen med fett og slås tilbake på navet.

Ved rengjøring av lageret demonteres først hjulet. Akselmutteren vris opp slik at navet kan dras ut. Lageret og navet innenfor rengjøres med fettløsende vaskemiddel og delene tørkes av (OBS! Beskyttelse av hender ved vask og egnet avhending av avfall). Nav og lager fylles med fett. Deretter monteres delene på plass og lagervandringen justeres i henhold til tidligere anvisninger.

### 6.6 SLEPERING

Slepering skal byttes ut med en ny når slitasjen på ringen er 15 %.

30 mm ---> 25,5 mm  
 35 mm ---> 29,5 mm  
 37 mm ---> 31,5 mm



23.1 = Vetolenkki  
Slepering

23.2 = Pyörimisen rajoitin  
Begrenset

23.3 = Vetolenkin holkki  
Dragöglans hylse

23.4 = Voidenippa  
Smørenippel

23.5 = Kuusiomutteri M30  
Sekskantmutter

23.6 = Saksisokka  
Saksesplint

### Vetolenkin vaihto:

1. Irroita vetolenkissä oleva kiertymisen estävä rajoitin sekä mutterin sokka.
2. Vetolenkki irroitetaan kiilaamalla mutteri ja kiertämällä vetolenkkiä silmukasta esim. putken avulla.
3. Uusi vetolenkki kiristetään mutterilla paikalleen, jonka jälkeen mutteria löysätään sen verran, että vetolenkki pyörii vapaasti. Vetolenkkiin ei saa jäädä pitkäaikaisvälystä.
4. Uusi sokka asennetaan paikalleen. Jos sokan reiät eivät osu kohdakkain, voidaan joko porata sokalle uusi reikä tai säätää mutterin paikkaa aluslevyillä.
5. Hitsaa rajoitin kiinni uuteen vetolenkkiin, mutta varo hitsaamasta vetolenkkiä tai rajoitinta kiinni vetolenkin holkkiin. Suosittelemme työn teettämistä valtuutetulla huoltokorjaamolla.

### 6.7 LEVYPYÖRÄT

Levypyörän tulee olla perävaunuun ja renkaaseen hyväksytty ja virheetön. Älä koskaan tee muutoksia tai korjauksia levypyörään. Turvallisuuteen vaikuttavat useat eri seikat. Vastuu tuotteeseen jälkeinpäin tehdystä korjauksista ja muutoksista, jotka eivät ole valmistajan ohjeen mukaisia, kuuluu muutoksien tekijälle.

### 6.8 RENKAIDEN ASENTAMINEN JA IRROITTAMINEN

Renkaiden asentamisen levypyörälle saa tehdä vain rengasammattilainen, jolla on työn edellyttämä koulutus ja kokemus, sekä tarvittavat työvälineet.

Asiantuntematon asennus saattaa aiheuttaa vaurion, joka on turvallisuusriski.

### 6.9 RENKAIDEN KORJAAMINEN

Rengasta ei saa korjata sen ollessa asennettuna levypyörälle, koska tällöin renkaan tutkiminen sisäpuolelta on mahdotonta; lisäksi syntyy paineistetun renkaan räjähtämisvaara. Käytä rengasalan ammattilaista.

### 6.10 JÄTEÖLJY

Kerää syntynyt jäteöljy talteen ja toimita se asianmukaisesti hävitettäväksi. Öljy on ongelmajätettä. Mikäli öljyä joutuu maaperään, estä sen leviäminen ja kerää saastunut maa talteen ja toimita asianmukaisesti hävitettäväksi. Kyseessä on ongelmajäte.

### Å skifte ut slepering:

1. Ta ut begrenser som hindrer vriing av slepering og splinten fra mutteren.
2. Sleperingen løsnes ved å kile mutteren og ved å vri sleperingen av løkken ved hjelp av f.eks. et rør.
3. Ny slepering strammes på plass med mutter, som deretter løsnes slik at sleperingen går fritt rundt. Det skal ikke forekomme lengdetoleranse på sleperingen.
4. En ny splint settes på plass. Hvis hullene for sokken ikke kommer mot hverandre, kan det enten bores nytt hull for splinten eller mutterens plassering kan justeres med brikker.
5. Begrenser sveises på ny slepering. Pass på ikke å sveise sleperingen eller begrenseren fast i hylsen for sleperingen. Vi anbefaler at dette arbeidet overlates til et autorisert serviceverksted.

### 6.7 FELGER

Felgen skal være feilfri og være godkjent til tilhenger og dekk. Utfør aldri endringer eller reparasjoner på felgen. Sikkerheten påvirkes av flere ulike faktorer. Ansvar for utførte reparasjoner og endringer som ikke er i henhold til instruksjoner fra produsenten faller på den som har utført endringene.

### 6.8 MONTERING OG DEMONTERING AV DEKK

Montering av dekk på felg får kun utføres av fagmann fra dekkbransjen. Inkompetent montering kan forårsake skader, noe som er en sikkerhetsrisiko.

### 6.9 REPARASJON AV DEKK

Dekk må ikke repareres når det er montert på felg ettersom innvendig undersøkelse av dekk da er umulig; dessuten oppstår eksplosjonsfare for trykksatt dekk. Bruk alltid en fagmann fra dekkbransjen.

### 6.10 SPILLOLJE

Samle sammen spillolje og lever den til egnet håndtering. Oljen er risikoavfall. Om oljen kommer ned i grunnen må spredning forhindres og man må samle sammen tilsmusset jord og levere det til egnet håndtering.

## **7. JARRUT**

### **PERÄVAUNUN JA TRAKTORIN JARRUJEN YHTEENSOVITTAMINEN**

Perävaunun jarruletku on varustettu ISO-5676 mukaisella naaraspuolisella pikaliittimellä. Pikaliitin on tarkoitettu sellaisenaan traktoreihin, joissa jarrupaine otetaan suoraan jarrupolkimelta. Traktorissa tulee olla saman standardin mukainen koiraspuolinen pikaliitin. Uusissa traktoreissa on yleensä mahdollista saada jarrut toimimaan traktorin jarrupolkimesta. Traktori pitää varustaa jarruventtiilillä ja jarrupikaliittimellä (nämä saattavat olla lisävarusteita). Tällöin perävaunun jarrut toimivat rinnan traktorin jarrujen kanssa.

Perävaunulle tuleva jarrupaine riippuu traktorin jarrun poljinvoimasta. Mitä voimakkaammin painetaan, sitä suurempi paine perävaunun jarrusylinterillä. Kuitenkin max. paine on rajoitettu 150 bar:iin.

Traktorin jarruventtiilin yhteydessä puhutaan yleensä jarrusuhteesta. Tällä tarkoitetaan traktorin jarrujärjestelmän paineen suhdetta perävaunun jarrujärjestelmän paineeseen. Käytettyjä jarrusuhteita on mm. 1:5, 1:7 ja 1:11. Esim. jos suhde on 1:5 on perävaunun jarrupiirissä 5-kertainen paine traktorin jarrujärjestelmään verrattuna. Kuitenkin max. paine on aina rajoitettu 150 bar:iin olkoon jarrusuhte mikä tahansa. Kun valitaan traktoriin jarruventtiiliä kannattaa yleensä valita alhaisempi suhde, koska se vaatii suuremman poljinvoiman ja jarrut ei perävaunussa lukkiudu niin helposti. Valintaan vaikuttaa myös käyttötarkoitus.

## **8. KULJETUS JA VARASTOINTI**

### **8.1 KULJETUS**

1. Tuotteen toimitusehto on vapaasti tehtaalla.
2. Tuote toimitetaan ostajalle joko tehtaan omalla kuljetuskalustolla tai kauppiaan sopimalla kuljetusliikkeen autolla. Tehtaan kuljetus voi toimittaa vaunun myös kauppiaan pihaan josta asiakas noutaa vaunun.
3. Valmistaja huolehtii normaalina työaikana tapahtuvan noutovaunun lastauksen.
4. Mikäli perävaunu noudetaan tehtaalta, on se kuljetusliikkeen vastuulla kuljetuksen ajan.
5. Mahdolliset huomautukset ja reklamaatiot on tehtävä 8pv:n kuluessa tavarán vastaanottamisesta.

### **8.2 VARASTOINTI**

1. Perävaunu tulee varastoida auringonvalolta ja sateelta suojattuna.
2. Mikäli vaunua varastoidaan ulkotiloissa (vain lyhytaikainen), on aika ajoin tarkistettava, ettei lavalle jää vettä (maalipinta vaurioituu).
3. Pitempiaikainen varastointi tapahtuu aina sisätiloissa.
4. Varastointi aina kippi ala-asennossa (kipin ruostuminen).

## **7. BREMSER**

### **SAMORDNING AV BREMSER PÅ TRAKTOR OG TILHENDER**

Bremseslange for tilhenger er utstyrt med ISO-5676 hunnhurtigkobling. Hurtigkobling er beregnet for traktorer der bremsetrykket tas direkte fra bremsepedalen. På traktoren skal det finnes en hannkobling av samme standard. På nye traktorer er det normalt at bremsene kan brukes fra traktorens bremsepedal. Traktor skal utstyres med bremseventil og hurtigkobling for brems (disse kan være ekstrautstyr). Da fungerer tilhengerens bremsler parallellt med traktorens bremsler.

Trykket til tilhengerbremsler avhenger av kraften på traktorens bremsepedal. Jo kraftigere pedalen trykkes ned desto høyere er trykket på tilhengerens bremseylinder. På tross av det er det maksimale trykket begrenset til 150 bar.

I forbindelse med traktorens bremseventil snakkes det allment om bremseforholdene. Med dette menes forholdet mellom trykket på traktorens bremsesystem til trykket på tilhengerens bremsesystem. Ofte brukte bremseforhold er bl.a. 1:5, 1:7 og 1:11. F.eks. om forholdet er 1:5 er trykket i tilhengerens bremsekrets 5 ganger større sammenlignet med traktorens bremsesystem. På tross av det er det maksimale trykket begrenset til 150 bar uavhengig av bremseforholdet. Når det velges bremseventil til traktoren er det normalt tilrådelig å velge lavere forhold ettersom den krever større pedalkraft og tilhengerens bremsler låser seg da ikke så lett. Valget påvirker også bruksformål.

## **8. TRANSPORTERING OG LAGRING**

### **8.1 TRANSPORTERING**

1. Gjelder kun det finske markedet.

### **8.2 LAGRING**

1. Tilhengeren skal lagres beskyttet mot sollys og regn.
2. Om tilhenger lagres utendørs (kun kortvarig), skal man av og til kontrollere at vann ikke samles i tilhengeren (lakkering skades).
3. Langvarig lagring skjer alltid innendørs.
4. Lagre alltid tipp i nedre stilling (rusting av tipsylindre).



## 9. PERÄVAUNUN POISTAMINEN LOPULLISESTI KÄYTÖSTÄ

Perävaunun lopullisesta käytöstä poistamisesta huolehtii aina vaunun viimeinen omistaja. Käytöstä poistamisesta syntyvien jätteiden käsittelystä on olemassa kansallinen lainsäädäntö tai ohjeistus jota on noudatettava.

Perävaunussa on erilaisia materiaaleja joita käsitellään eri tavalla.

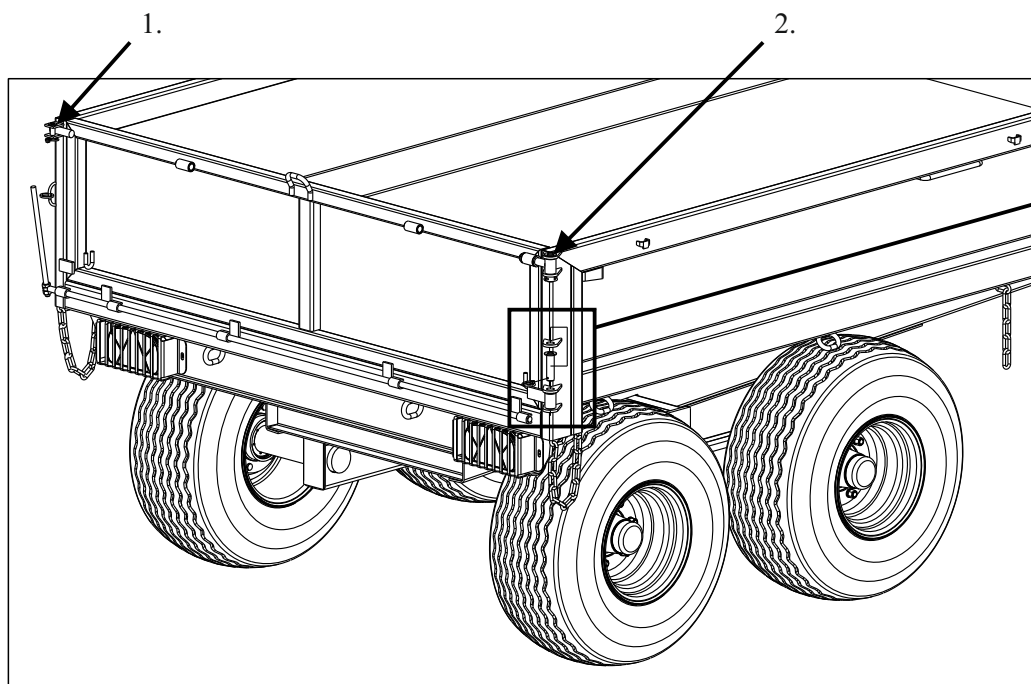
- Teräsovat ja muut metallit toimitetaan jatkokäsittelyyn siihen erikoistuneisiin liikkeisiin tai keräyspisteisiin.
- Jäteöljyt, muovit ja kumit ovat ongelmajätettä ja hävitetään kuten kansallisissa säädöksissä sanotaan.
- Renkaat voidaan toimittaa renkaiden kierrätyspisteisiin tai rengasmyyjälle jotka toimittavat renkaat edelleen jälleenkäsiteltäväksi.

LISÄTIETOJA PURKAMISESTA JA JÄTTEIDEN KÄSITTELYSTÄ SAA YMPÄRISTÖ-VIRANOMAISILTA.

TEHDAS PIDÄTTÄÄ ITSELLÄÄN OIKEUDEN  
TEHDÄ MUUTOKSIA TUOTTEeseen.

## 10. VARUSTEET

### 10.1 WS80M SORATAKALAITA



#### 10.1.1 YLEISTÄ

1. WS80M vaunun soratakalaista voidaan avata joko perinteisesti ylhäältä nivelöitynä tai kääntämällä laita sivuun. Kuorman kippaaminen on mahdollista molemmilla tavoilla.
2. Kun takalaista avataan perinteisesti se, mahdollistaa nopean takalaidan avaamisen myös pienessä tilassa. Se mahdollistaa myös soramaton kippaamisen. Laidan aukeamaa voidaan säätää lavan sivuilla olevilla rajoitinkettingeillä. Laita kettinki soralaidassa olevaan koukkuun halutulta pituudelta ja säädä aukeama molemmilta puolilta yhtäpitkäksi.

## 9. AVHENDING

I tilhengeren finnes ulike materialer som håndteres på forskjellige måter.

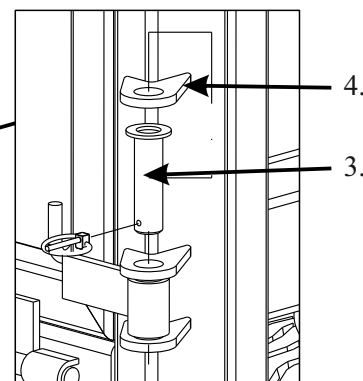
- Stålkomponenter og øvrige metaller leveres for videre behandling til spesialiserte foretak eller oppsamlingsplasser.
- Spilloljer, plast og gummi er risikoavfall og skal avhendes i henhold til nasjonale forskrifter.
- Dekk kan leveres til gjenvinningssteder eller til dekksejeren som siden videresender dekk til gjenvinning.

TILLEGGSOPPLYSNINGER OM DEMOLERING OG HÅNDTERING AV AVFALL FÅS FRA MILJØMYNDIGHET:

PRODUSENTEN BEHOLDER RETTEN TIL Å GJØRE ENDRINGER PÅ PRODUKTENE:

## 10. UTSTYR

### 10.1 WS80M GRUSLEM



#### 10.1.1 GENERELT

1. Gruslemmen på WS80M-tilhengeren kan enten åpnes med vanlige ledd ovenfra eller ved å åpne lemmen til siden. Det er mulig å utføre tipping av last på begge måter.
2. Når baklemmen åpnes på vanlig måte, er det også mulig å åpne den med begrenset plass. Den gjør det også mulig å tippe grusmatter. Åpningen på baklemmen kan reguleres med justeringskjettingene på sidene av lasteplanet. Fest kjettingen i kroken på gruslemmen med ønsket lengde, og reguler åpningen slik at den er like lang på begge sidene.



3. Sivulle avattu takalaita ei rajoita takalaidan purkuaukkoa. Se mahdollistaa mm. epätasaisten maaineksien kuten täytömaan tai kantojen kippaamisen sekä työkoneiden ja kuormalavojen lastaamisen.

### 10.1.2 AVAUS YLÖSPÄIN

1. Kun takalaita avataan ylöspäin, tapit 1 ja 2 tulee olla paikallaan ja tappi 3 voidaan jättää sille varattuun säilytyspaikkaan (4).
2. Avaa alareunan lukitus. Lukitusta avatessa seiso vaunun sivussa, koska kuorman paine saattaa avata takalaidan yllättävällä nopeudella ja kolhaista aukaisijaa.
3. Kun kuorma on kipattu, sulje alareunan lukitus.

### 10.1.3 AVAUS SIVULLE

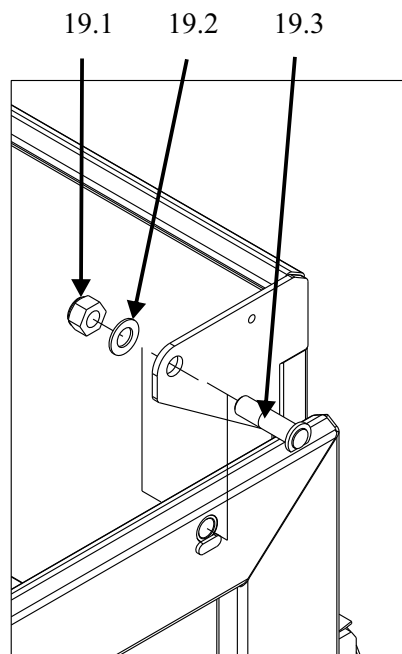
1. Kun takalaita avataan sivulle, kaikki tapit tulee olla aluksi paikallaan.
2. Poista ensin tappi 1 ja avaa sen jälkeen alareunan lukitus.
3. Avaa takalaita kokonaan sivulaidan suuntaiseksi ja lukitse se paikoilleen lavan pohjassa roikkuvan ketjun avulla. Lukitse takalaita sivulle, vaikka et kippaisi vaunua, sillä esim. kova tuuli saattaa paiskata takalaidan kiinni kovalla voimalla.

**Puristumisvaara!**

## 10.2 WS110M ja WS130M SORATAKALAITA

### 10.2.1 YLEISTÄ

1. Kamilaidallisten WS110M ja WS130M vaunujen mukana toimitetaan myös erillinen soratakalaita, jonka avulla voidaan hyödyntää lavan koko tilavuus.
2. Soratakalaidan avulla voidaan myös levittää soraamattoa. Laidan aukeamaa voidaan säätää lavan sivuilla olevilla rajoitinkettingeillä. Laita kettinki soralaidassa olevaan koukkuun halutulta pituudelta ja säädä aukeama molemmilta puolilta yhtäpitäksi.



- 19.1 = Kuusiomutteri Nyloc M30  
Sekskantmutter
- 19.2 = Aluslevy M30  
Brikke
- 19.3 = Takalaidan tappi  
Festepinne
- 19.4 = Peitelevy  
Tetningstykke
- 19.5 = Kuusioruuvi M10x30  
Sekskantskrue

3. En baklem som åpnes til siden begrenser ikke tømmeåpningen bak. Den gjør det bl.a. mulig å tippe ujevn masse som fyllmasse og stubber samt å laste maskiner og lastepaller på tilhengeren.

### 10.1.2 ÅPNING OPPOVER

1. Når baklemmen åpnes oppover, skal boltene 1 og 2 være på plass og bolt 3 kan settes på oppbevaringsplassen som er beregnet til den.
2. Åpne låsen i nederste kant. Stå på siden av tilhengeren når du åpner låsen, for trykket fra lasten kan åpne lemmen med overraskende stor fart og skade den som åpner den.
3. Steng låsen i nedre kant når du har tippet lasten.

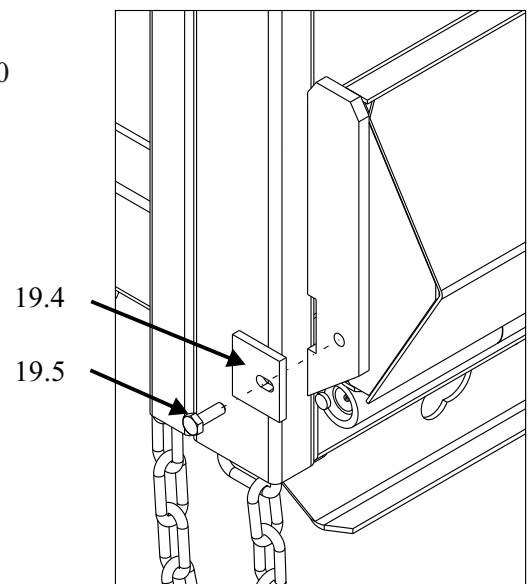
### 10.1.3 ÅPNING TIL SIDEN

1. Alle boltene må stå på plass når man åpner baklemmen til siden.
2. Fjern først bolt 1 og åpne deretter låsen i nedre kant.
3. Åpne baklemmen helt inn til sidelemmen og lås den på plass med kjettingen som henger i bunnen av planet. Lås baklemmen til siden selv om du ikke skal tippe lasteplanet, for sterk vind f.eks. kan slå baklemmen igjen med stor kraft. **Klemfare!**

## 10.2 WS110M og WS130M GRUSLEM

### 10.2.1 GENERELT

1. Til tilhengerne WS110M og WS130M med hydrauliske karmen leveres det også en separat gruslem, som gjør det mulig å utnytte volumet på hele lasteplanet.
2. Ved hjelp av gruslemmen kan man også bre ut grusmatter. Åpningen på baklemmen kan reguleres med justeringskjettingene på sidene av lasteplanet. Fest kjettingen i kroken på gruslemmen med ønsket lengde, og reguler åpningen slik at den er like lang på begge sidene.



### 10.2.2 SORATAKAL AidAN IRROITUS JA ASENNUS

1. Soratakala idan irroitus tulee tarpeelliseksi ajettaessa esim. kappaletavaraa tai huonosti purkautuvaa tavaraa.
2. Takala idan irroituksessa tarvitaan etukuormaajaa tai vastaavaa nostolaitetta.
3. Avaa kamitalalaita.
4. Laita nostoliina jo valmiiksi takala idan nostokoukun ja nostolaitteen välille, jotta takalaita ei pääse vahingossa putoamaan.
5. Irroita takala idan tapit avaamalla mutteri lavan sisäpuolelta. Jos tarvitset irroituksessa vasaraa, varo rikkomasta tapin kierteitä.
6. Nosta takalaita pois paikaltaan.
7. Käännä kamitalalaidan päädyissä olevat tiivistepalat siten, että ne tiivistävät päätyihin jäävät kolot (ks. sivu 19).
8. Asennus tapahtuu päinvastaisessa järjestyksessä.
9. Asennuksen yhteydessä on hyvä rasvata tappi. Kiristä tapin mutteria vain sen verran, että mutterin Nyloc-kaulus tulee kierteiden päälle.
10. Varo sormien ja käsien ruhjoutumista laitaa avattaessa ja suljettaessa.

### 10.3 VILJAKASETTI

#### 10.3.1 YLEISTÄ

1. Kaikki M-sarjan perävaunut voidaan varustaa vakiolaitojen päälle asennettavalla viljakasetilla.
2. Kasetin korkeus on WS80M vaunussa 650mm WS110M ja WS130M vaunuissa 750mm.
3. Lisälaidat on tarkoitettu viljan tai muun vastaavan irtoaineksen kuljettamiseen.
4. Lisälaitojen kanssa kipattaessa vaunun aisapaino muuttuu traktorin perää nostavaksi myös tyhjällä vaunulla.

#### 10.3.2 HUOMIOITAVAA KUORMAA PURETTAESSA!

1. Avaa takalaita tai viljaluukku ennen kippaamista.
2. Varmista, että sivulaidan ja takala idan välinen lukitus on avattu.
3. Varmista, että ketään ei ole kuorman purkausalueella. Huomioi turvaetäisyydet vaunun sivuilla ja takana.
4. Varo, ettei ketään jää sulkeutuvan takala idan ja lavan väliin.
5. Vaunun kokonaiskorkeus kipattaessa:  
WS80M: n. 4400 mm  
WS110M: n. 4950 mm  
WS130M: n. 5400mm
6. Huomioi kuorman holvautumisvaara! Tämä aiheuttaa aisakuorman muuttumisen nostavaksi.

### 10.2.2 MONTERING OG DEMONTERING AV GRUSLEM

1. Demontering av gruslemmen er nødvendig ved f. eks transport av stykkgoods eller last som er vanskelig å laste av.
2. Til demontering av baklemmen trenger man en frontlaster eller en tilsvarende maskin for løfting.
3. Åpne den hydrauliske baklemmen.
4. Fest løftestroppen ferdig i baklemmens løftekrok og i løftemaskinen slik at baklemmen ikke ved et uhell kan falle.
5. Løsne boltene i baklemmen ved å åpne mutteren på innsiden av lasteplanet. Dersom du bruker hammer til å løsne mutteren, må du være forsiktig så du ikke ødelegger gjengene i bolten.
6. Løft baklemmen vekk.
7. Vend tetningene på sidene av den hydrauliske baklemmen slik at de tetter åpningene i sidene.
8. Monteringen utføres i motsatt rekkefølge.
9. Det er lurt å smøre bolten i forbindelse med monteringen. Stram bare mutteren på bolten så mye at mutterens Nyloc-krage kommer over gjengene.
10. Pass på at du ikke skader fingrene og hendene når du åpner og stenger lemnen.

### 10.3 KORNKARMSETT

#### 10.3.1 GENERELT

1. Alle tilhengere i M-serien kan utstyres med kornkarmsett som monteres på standardkarmene.
2. Høyden på kornkarmsettet til tilhengeren WS80M er 650 mm og til WS110M og WS130M 750 mm.
3. Tilleggskarmene er beregnet til transport av korn eller annet tilsvarende løst materiale.
4. Med tilleggskarmen endrer tilhengerens belastning på tilhengerfestet seg slik at traktorens bakdel blir løftet opp ved tipping også med tom tilhenger.

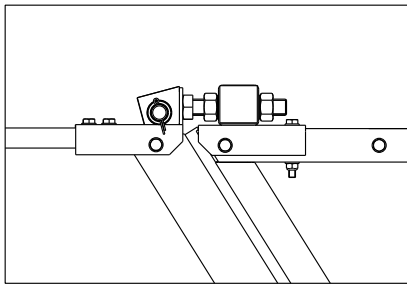
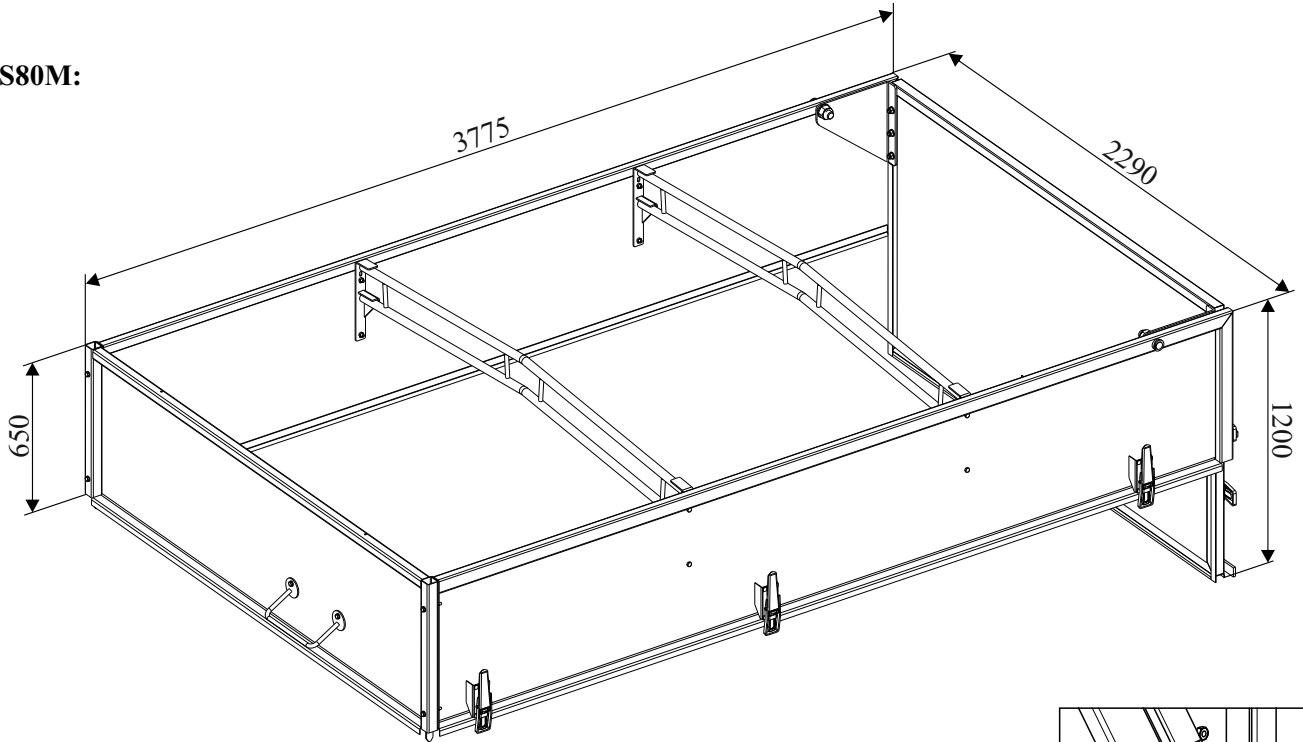
#### 10.3.2 OBSERVER VED LOSSING AV LASTEN!

1. Åpne tiplern eller kornluke før tipping.
2. Det skal sikres at låsing mellom sidelemmen og baklemmen er åpnet.
3. Det skal sikres at ingen oppholder seg i utlastingsfeltet. Observer sikkerhetsavstand på sidene av og bak tilhengeren.
4. Pass på at ingen blir klemt mellom lukkende baklem og lasteplan.
5. Tilhengerens totalhøyde under tipping:  
WS80M: cirka 4400 mm  
WS110M: cirka 4950 mm  
WS130M: cirka 5400 mm
6. Legg merke til faren for at lasten blir hvelvet! Denne fører til at trekkstanglasten endrer seg til løftende.

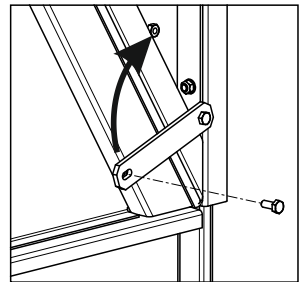
### 10.3.3 VILJAKASETIN ULKOMITAT

### 10.3.3 YTRE MÅLENE PÅ KORNKARMSETT

**WS80M:**

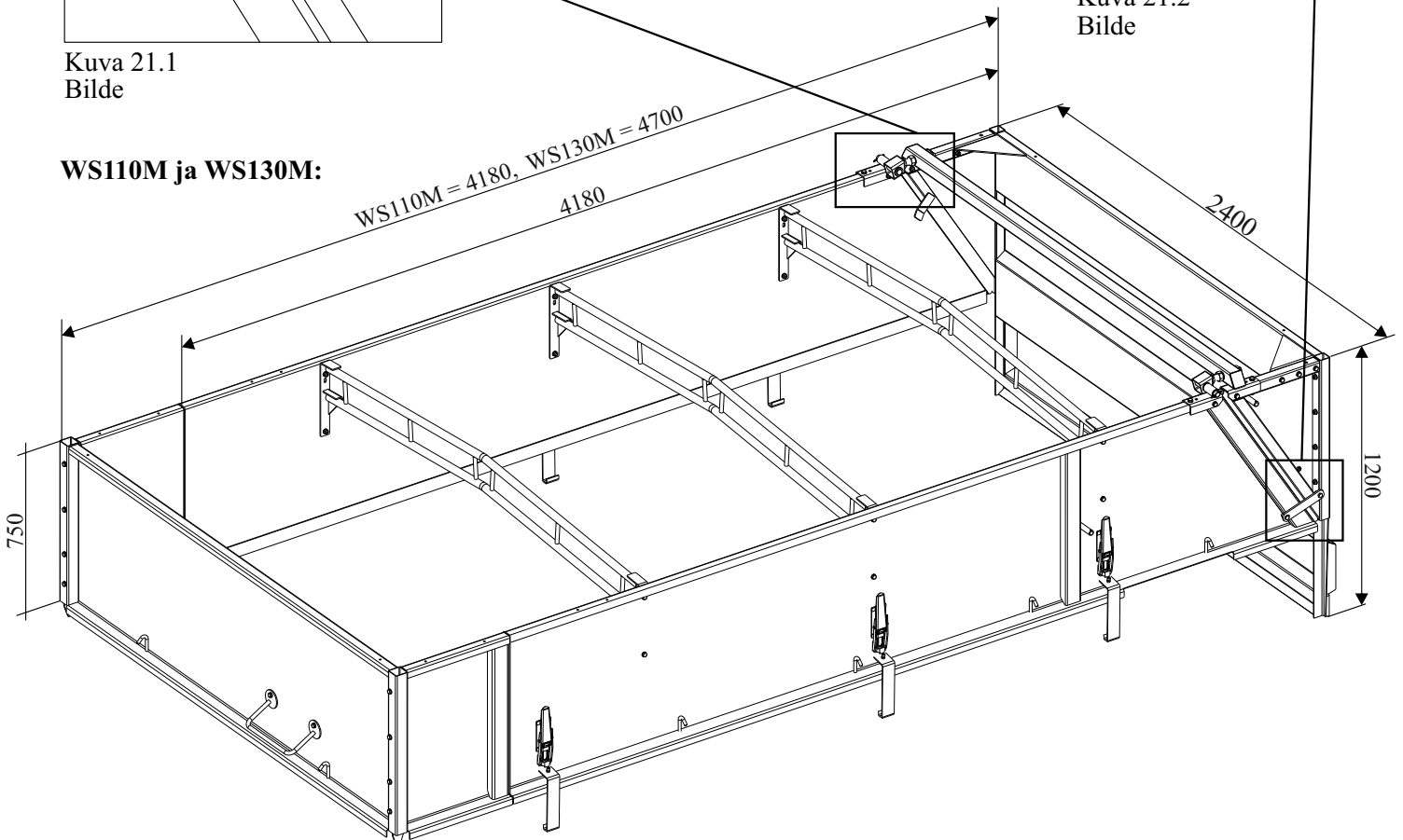


Kuva 21.1  
Bilde



Kuva 21.2  
Bilde

**WS110M ja WS130M:**



### 10.3.4 ASENTAMINEN

Kasauksessa tarvitaan vähintään kaksi henkilöä. Lisäksi tarvittavat nostolaitteen, jolla viljakasetti nostetaan paikoilleen.

Viljakasetin paino:	WS80M:	300kg
	WS110M:	450kg
	WS130M:	480kg

Jos vaunussa on erillinen soratakalaite, niin poista se ennen viljakasetin asentamista.

1. Ensimmäinen kasaaminen voidaan tehdä joko suoraan vaunun päälle tai kasata maassa ja nostaa sitten kokonaisena vaunun päälle.
2. Valmiiksi kasatun kasetin ulkomitat ovat sivulla 21.
3. Käytä viljakasetin kasausohjeena varaosakirjassa tai tarvikepussissa olevaa hajotuskuvaa.
4. WS110M, WS130M: Ennen kasetin nostamista vaunun päälle, lukitse viljakasetin takalaita ja sivulaita toisiinsa lukituslatalla ja kuusioruuvilla.  
**HUOM!** molemmilla puolilla vaunua. (kuva 21.2)
5. WS80M: Ennen kasetin nostamista vaunun päälle, lukitse viljakasetin takalaita ja sivulaita toisiinsa laitalukoilla.
6. Varmista vielä ennen nostamista, että välikaaret on kiinnitetty kaikilla ruuveilla laitoihin (4kpl/kaari) ja mutterit kiristetty.
7. Nosta valmiiksi kasattu kasetti vaunun päälle. Käännä laitalukot yläasentoon (kuva 22.2) ja pujota tanko tai lankku välikaaresta välikaareen. Käytä nostamiseen nostoliinoja. Pujota nostoliinat sellaiseen kohtaan, että viljakasetti on tasapainossa.

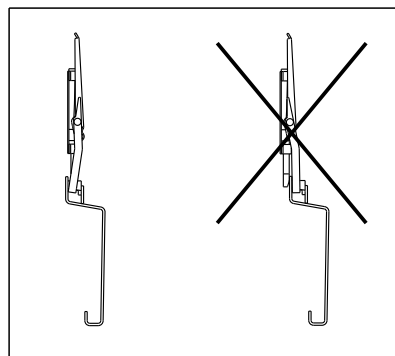
### 10.3.4 MONTERING

Det er behov for minst to personer for sammenstilling av lemmen. I tillegg trengs det en løfteanordning som kornlemmen løftes på plass med.

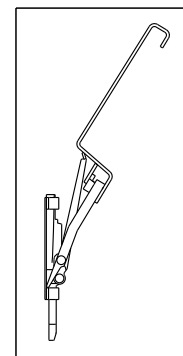
Vekten på kornlemmen:	WS80M = cirka 300 kg
	WS110M = cirka 450 kg
	WS130M = cirka 480 kg

En eventuell atskilt grussprederlem skal fjernes før montering av kornlem.

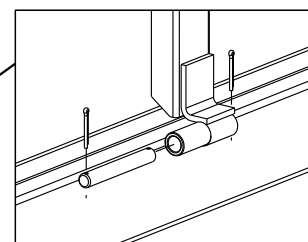
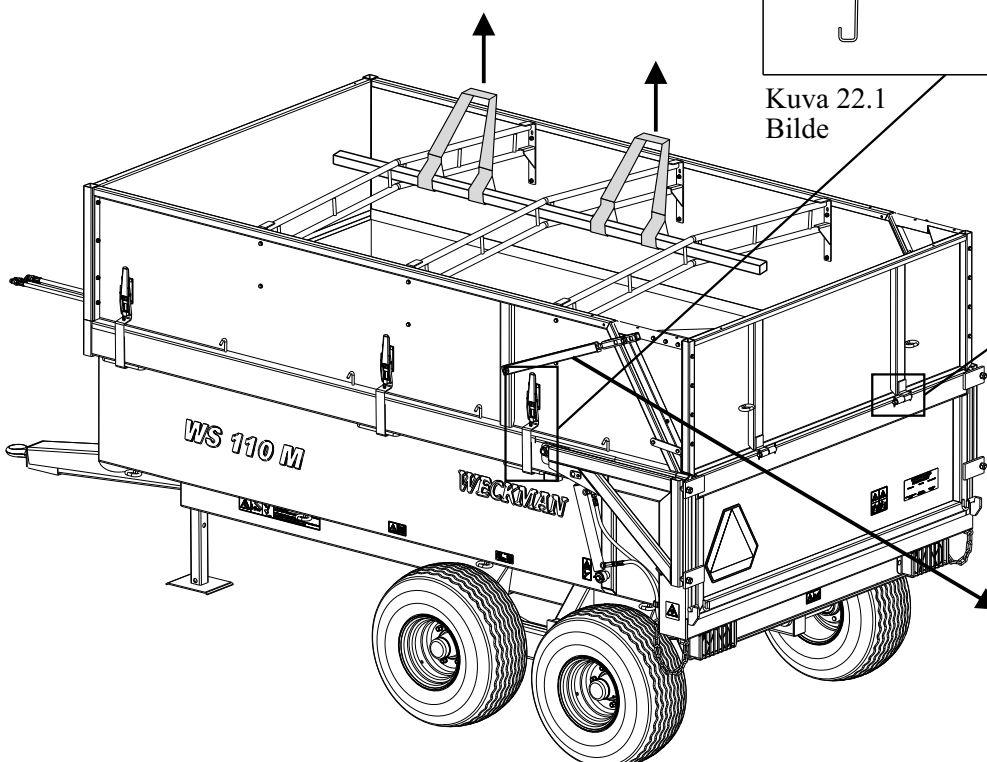
1. Den første monteringen kan utføres enten rett på tilhengeren eller på bakken hvorfra lemmen løftes på plass som ferdig sammensatt.
  2. De ytre målene på et ferdigmontert kornkarmsett finner du på neste side.
  3. Bruk bildet på reservedelskatalogen eller utstyrsmappen som veiledning for sammensetting.
  4. WS110M, WS130M: Før lemmen løftes på plass skal baklemmen og sidelemmen låses sammen med låsebrikk og sekskantskrue.
- OBS!** På begge sider av tilhenger. (bilde 21.2)
5. WS80M: Før lemmen løftes på plass skal baklemmen og sidelemmen låses sammen med lemlåsen.
  6. Før løfting foretas skal det sikres at mellombøylen er festet på sidene med alle skruer (4stk/side) og mutrene er strammet til.
  7. Løft det ferdigmonterte karmsettet opp på tilhengeren. Sett karmlåsene i øvre posisjon (bilde 22.2) og tre en stang eller et bord fra den ene bøylen til den andre. Bruk løftestropper til løftingen. Fest løftestroppene på et sted hvor kornkarmsettet er i god balanse.



Kuva 22.1  
Bilde



Kuva 22.2  
Bilde



Kuva 22.3  
Bilde

22.4 = Aukaisutanko  
Åpningstång

8. Älä nosta viljakasettia ihmisten yli (**tapaturmavaara**).
9. Varo sormien ja käsien ruhjoutumista asennettaessa kasettia.
10. Viljakasetin etulaidassa on ohjainlevyt jotka menevät etulaidan nurkissa olevien holkkien sisään.
11. Laske kasetti laitojen päälle.
12. Lukitse kasetti laitalukoilla paikoilleen. WS110M ja WS130M malleissa lukitusspannan latta tulee olla laitalukon kielen takana! (*kuva 22.1*)
13. **Kamitakalaidalliset mallit (WS110M, WS130M):** Takalaitaa voidaan tarvittaessa vielä säätää eteen- tai taaksepäin kahden säätömutterin avulla. Säädä laita siten, että se tiivistää sivu- ja takalaidan välin sekä menee helposti kiinni (*kuva 21.1*).  
**Hydraulisesti ylösaukeavat takalaidat:** Yhdistä viljakasetin takalaita ja vaunun takalaita toisiinsa kiinnitystapilla ja lukitse tappi sokilla (*kuva 22.3*). Takalaidan sivukolmion ja sivulaidan välistä välystä säädetään aukaisutangon pituutta muuttamalla. Pituuden säätämiseen käytetään aukaisutangon päähän tulevaa säätöosaa (*osa 22.4*).
14. Avaa viljakasetin takalaidan ja sivulaidan välinen lukitus kääntämällä lukituslatta ajoasentoon ja lukitsemalla se sivukolmiossa olevaan mutteriin kuusioruuvilla.

**Testaa viljakasetin toiminta tyhjällä vaunulla.  
Huomioi turvaetäisyydet myös testausvaiheessa.  
Aisapaino muuttuu nostavaksi myös tyhjällä vaunulla kipattaessa.**

## 10.4 VETOKITA

### 10.4.1 YLEISTÄ

1. Perävaunu voidaan varustaa tehtaalla vetokidalla.
2. Vetokita hitsataan rungon takapalkkiin. Jos vetokita toimitetaan vanhaan vaunuun suosittelemme ammatihitsaajan käyttämistä. Hitsausten pettäminen aiheuttaa vaaratilanteen.
3. Vetokidan lisävarusteet:
  - sähköpistoke
  - kipin ulosotto
  - jarrun ulosotto

### 10.4.2 HUOMIOITAVAA

1. Jos vetokidalliseen vaunuun kytketään yksiakseli- tai teliperävaunu aiheuttaa se edessä olevan perävaunun aisakuorman muutoksen. Aisakuorma voi muuttua nostavaksi ja siten vaikuttaa traktorin hallittavuuteen.

8. Kornlemmen skal ikke løftes over personer (ulykkesfare).
9. Pass på fingrene og hendene under montering av kornlemmen.
10. Det finnes styrebrikker på frontsiden av kornlemmen. Disse går inn i rørene på hjørnene av frontsiden.
11. Senk lemmen på sidelemmene.
12. Lås karmsettet på plass med karmlåsene. På modellene WS110M og WS130M må skiven til låsekragen være bak tungen på karmlåsen! (*Bilde 22.1*)
13. **Modeller med hydraulisk baklem (WS110M, WS130M):** Baklemmen kan ved behov reguleres forover og bakover ved hjelp av to justeringsmuttere. Reguler lemmen slik at den tetter mellomrommene mellom sidekarmene og baklemmen og går lett igjen.  
**Hydraulisk baklem som åpnes oppover:** Sett baklemmen på kornkarmsettet og tilhengernes baklem sammen med festebolten og lås bolten med splinten (*bilde 22.3*). Avstanden mellom baklemmens sidetrekant og sidekarmen justeres ved å regulere lengden på åpnestangen. Lengden reguleres med justeringsdelen som skal stå i enden av åpnestangen (*del 22.4*).
14. Låsning mellom kornlemmens bakside og sidelem åpnes ved å dreie låsebrikken i kjørestilling og ved å låse den i mutteren i sidetrekanten med en sekskantskrue.

**Test kornlemmens funksjon med tom tilhenger.  
Overhold sikkerhetsavstand også under testfasen. Belastning på trekkstang endrer seg også ved tipping av en tom tilhenger.**

## 10.4 BAKRE DRAG

### 10.4.1 GENERELT

1. Tilhengeren kan allerede på fabrikk utstyres med bakre drag.
2. Det bakre draget sveises på bakbjelken av understellet. Om bakre drag leveres til en eldre tilhenger anbefaler vi å bruke en erfaren sveiser. Brudd i en sveis kan forårsake faresituasjoner.
3. Tilleggsutstyr for slepekobling:
  - elkontakt
  - uttak for tipp
  - uttak for brems

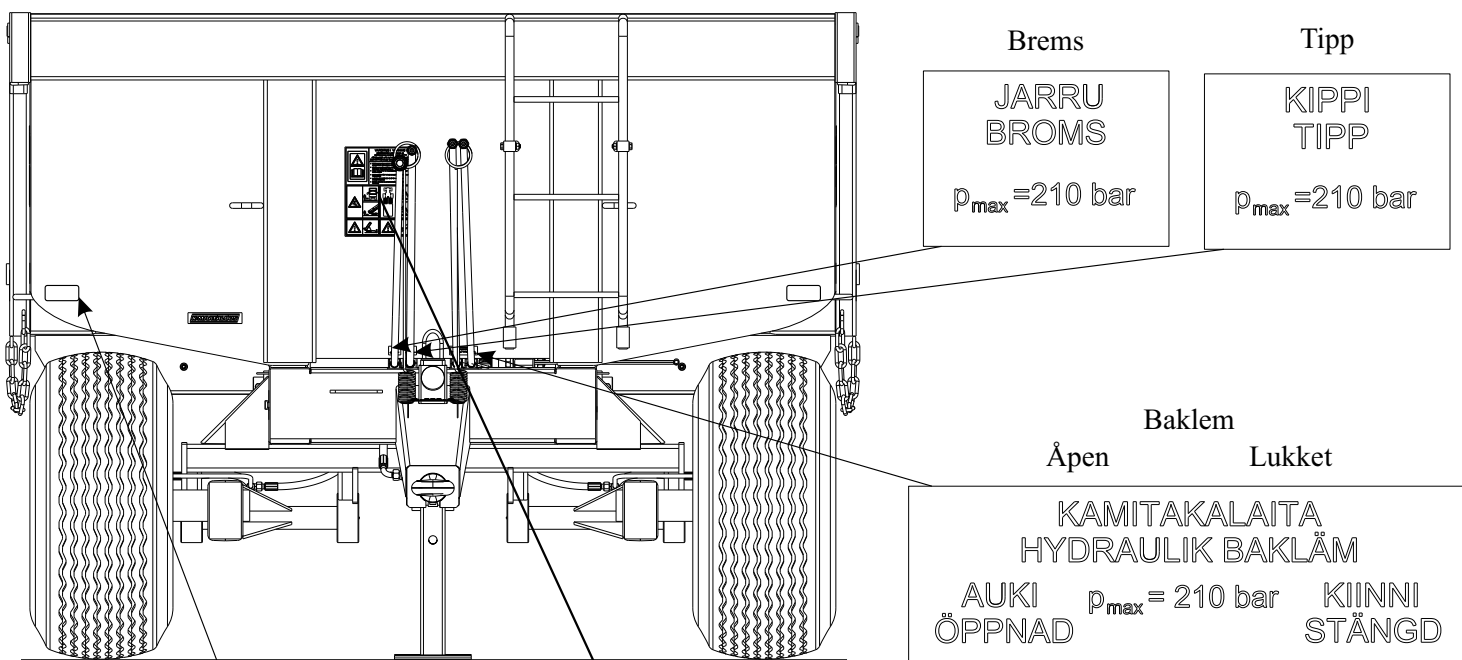
### 10.4.2 Å LEGGE MERKE TIL!

1. Om en tilhenger med bakre drag kobles til etter 1-aksel - eller boggitilhenger forårsaker dette endring av trekkstangbelastningen for tilhengeren foran. Trekkstangbelastning kan endres til løfting og på dette viset påvirke traktorens kontrollbarhet.



# 11. PERÄVAUNUN OHJE-JA VAROITUSTARRAT SEKÄ VALOT JA HEIJASTIMET

## 11.INSTRUKSJONS- OG ADVARSELSMERKER SAMT BELYSNINGER OG REFLEKTORER



Etuheijastin  
Frontreflektor

WS130M	
Kantavuus	13000kg
Omapaino	2810kg
Omapaino viljalaidoin	3200kg
Alsapaino	2990kg
Renkaat	520/50-17 162/150 A8
Suurin nopeus	40 km/h
Valm. nro.	
Valm. vuosi	
CE	
WECKMAN STEEL OY 19110 Vierumäki Finland	

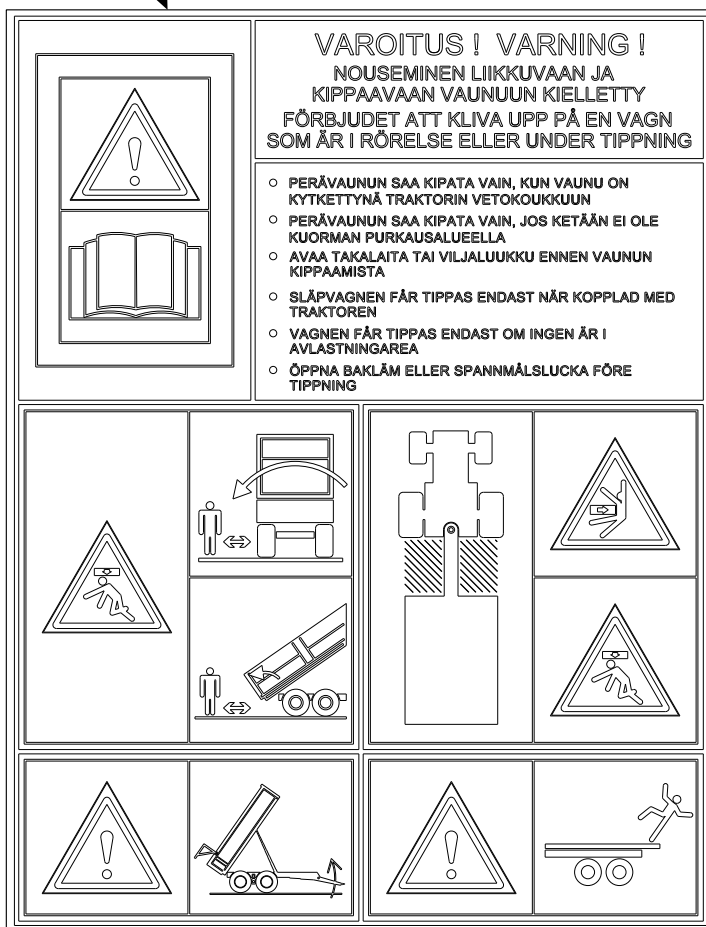
Tyypikilpi  
Typemerke

Kipattaessa oleskelu vaunun läheisyydessä kielletty.

Opphold nær tilhengeren ved tipping er forbudt.

Perävaunun saa kipata vain, kun vaunu on kytkettynä traktorin vetokoukkuun.

Tilhengeren kan kun tippes når den er koblet til traktoren



### ADVARSEL!

Det er forbudt at stige op på en vogn, som er i bevægelse eller ved at blive tippet

- Anhængerens må kun tippes, når den er koblet til traktoren
- Vognen må kun tippes, hvis ingen befinder sig i aflæsningsområdet
- Åbn bagklappen eller kornlugen, inden vognen tippes

Puristumisvaara lavan ja traktorin välissä

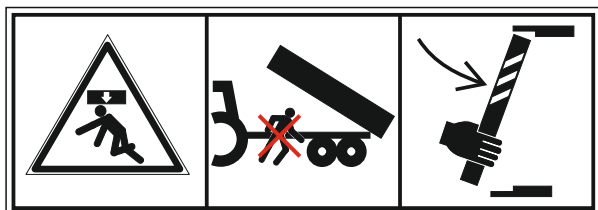
Klemfare mellom lasteplan og traktor.

Putoamisvaara lavalta

Fallfare fra lasteplanet

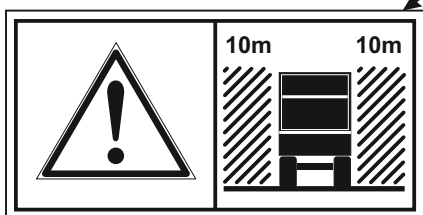
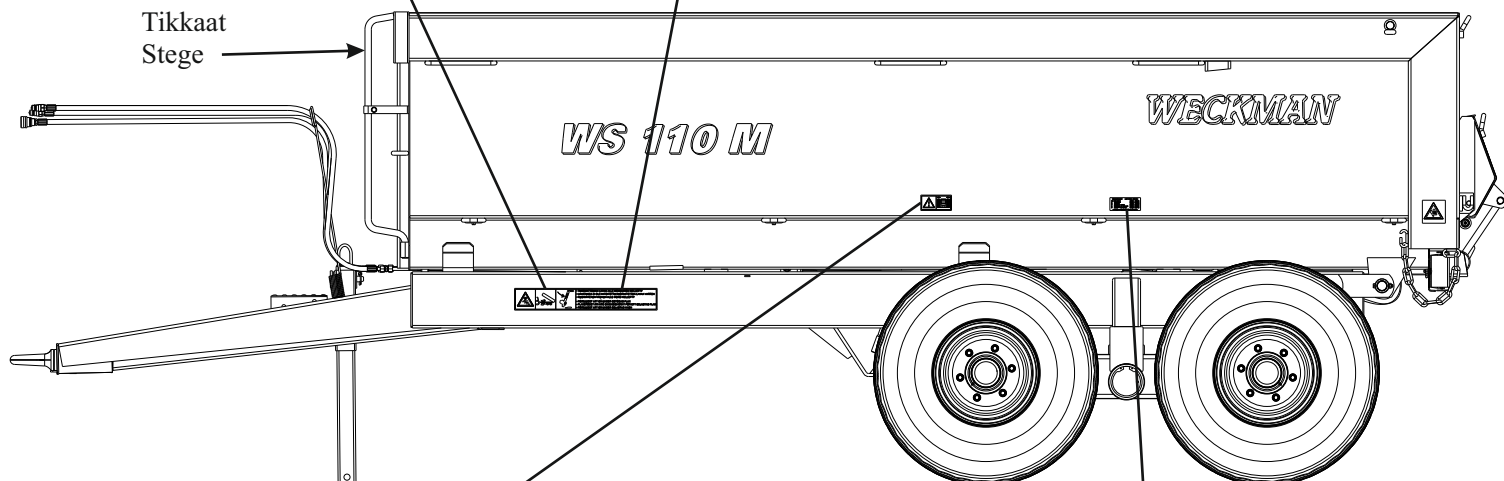
# 11. PERÄVAUNUN OHJE-JA VAROITUSTARRAT SEKÄ VALOT JA HEIJASTIMET

## 14. INSTRUKSIJONS- OG ADVARSELSMERKER SAMT BELYSNINGER OG REFLEKTORER



- TUKEMATTOMAN LAVAN ALLE MENO KIELLETTY
- LAVATUKEA EI OLE MITOITETTU KUORMITETTUA LAVAA VARTEN
- KUORMITETUN VAUNUN ALLE MENO KIELLETTY
- FÖRBJUDET ATT GÅ UNDER OSTÖDAD FLAK
- FLAKSTÖDET ÄR INTE DIMENSIONERAT FÖR ETT BELASTAD FLAK
- FÖRBJUDET ATT GÅ UNDER BELASTAD VAGN

- Forbudt å gå under ustøttet lasteplan
- Lasteplanstøtte er ikke dimensjonert for belastet lasteplan
- Alt opphold under plan med last er forbudt

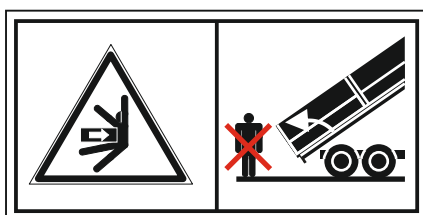


Vaara-alue Riskzon

RENGASPAINHEET • LUFTRYCK I DÄCKEN		
D/S	400-15.5/14	3,6 bar 360 kPa
V	400-15.5/14	4,4 bar 440 kPa
N	500/50 R17 157A8	3,8 bar 380 kPa
N	500/50 R17 TL 145D ELS	4,0 bar 400 kPa
S	520/50-17 162/150 A8	4,0 bar 400 kPa

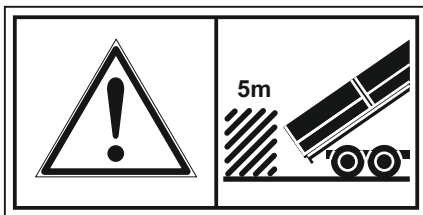
N=Nokia, V=Vredestein, S=Starco, D=Delitire

Rengaspainetarra  
Merke med lufttrykk  
for dekk

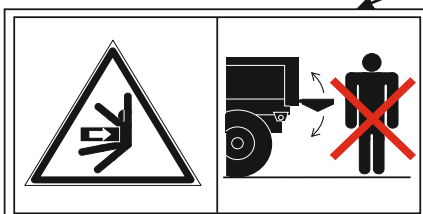


Vaunun takana oleskelu kippauksen aikana kielletty  
Forbudt å oppholde seg bak hengeren under tipping

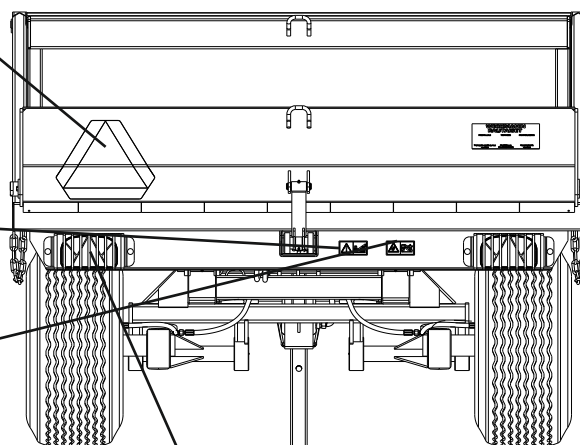
Hitaan ajoneuvon kolmio  
Varselstrekant for saktekjørende  
kjøretøy



Vaara-alue Riskzon



Kamitakalaidallisissa  
puristumisvaara lavan  
ja takalaidan välissä  
OBS! På tilhenger med  
hydrauliskbaklem er det klem  
fare mellom hydraulisk baklem  
og lasteplanen.



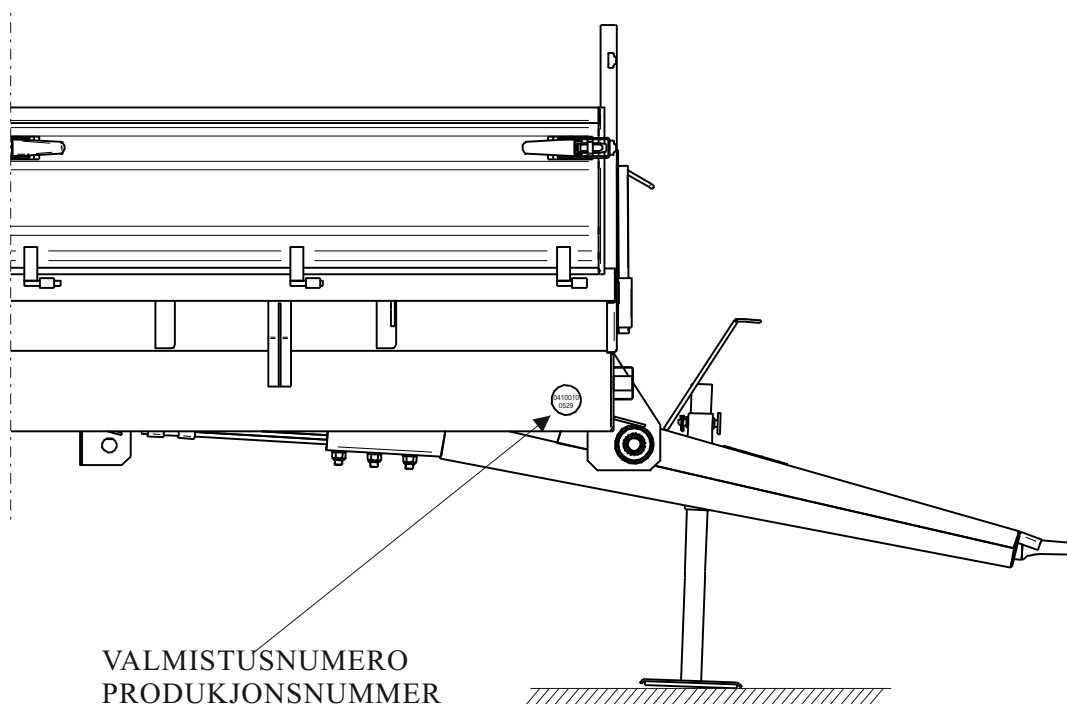
Takavalot heijastinkolmiolla  
Baklys med reflektstrekant

**12. RENKAIDEN TEKNISET TIEDOT****12. TEKNISKE SPESIFIKASJONER FOR DEKK**

Rengas Dekk	Nopeus Hastighet km/h	Ilmanpaine Luftrykk kPa/bar	Kantavuus Lastekapasitet Kg	Halkaisija Diameter mm	Leveys Bredde mm
400-15.5/14 Starco	40	360 / 3,6	2900	870	396
520/50-17 162/150A8 Starco	40	400 / 4,0	4750	952	525
520/50-17 162/1150A8 Starco	<b>50</b>	400 / 4,0	4375	952	525

**13. SALLITUT KANTAVUUDET****13. TILLÅTEN BÄRFÖRMÅGA**

Vaunutyyppi		WS80M	WS110M	WS130M	Vagntyp
Kantavuus	kg	8000	11000	13000	Bärighet
Vakiolaidoin	kg/m <sup>3</sup>	1820	1490	1550	Med standardlämmar
Viljalaidoin	kg/m <sup>3</sup>	825	940	790	Med spannmåslämmar

**14. VALMISTUSNUMERON PAIKKA****14. PLASSERING AV PRODUKSJONSNUMMER**

Kirjoita vaunun valmistusnumero alla olevaan laatikkoon.  
Fyll inn produksjonsnummer i ruten under.

**Vaunun valm.nro:**

**Produksjonsnummer:**

## VAATIMUSTENMUKAISUUSVAKUUTUS

**Valmistaja:** Weckman Steel Oy  
Härkäläntie 72  
19110 Vierumäki

**Teknisen eritelmän kokoaja:** Weckman Steel Oy  
Härkäläntie 72  
19110 Vierumäki

**Koneen kuvaus:** Traktorin perävaunu

**Mallit:** WS80M, WS110M, WS130M

- täyttää konedirektiivin (2006/42/EY) ja sen voimaansaattavien kansallisten säädösten vaatimukset.

- seuraavia yhdenmukaistettuja standardeja on sovellettu:

SFS-EN 1853

SFS-EN ISO 12100-1

SFS-EN ISO 12100-2

Vierumäessä 15.4.2014

Toimitusjohtaja: Heli Alanko



## FÖRSÄKRAN OM ÖVERENSSTÄMMELSE

**Tillverkare:** Weckman Steel Oy  
Härkäläntie 72  
19110 Vierumäki

**Samlaren för tekniska beskrivningen:** Weckman Steel Oy  
Härkäläntie 72  
19110 Vierumäki

**Beskrivning av maskinen:** Traktorsläpvagn

**Modeller:** WS80M, WS110M, WS130M

-överensstämmer med bestämmelser i maskindirektivet (2006/42/EY) och i enlighet därmed fordringar för ikraftträdande nationella bestämmelser.

- följande harmoniserade standarder har använts:

SFS-EN 1853

SFS-EN ISO 12100-1

SFS-EN ISO 12100-2

Vierumäessä 15.4.2014

Verkställande Direktör: Heli Alanko







