



Bruksanvisning for VM-serie fres

VM-2000

VM-2400

VM-2800

VM-3200



Produsent:

AS SAMI

Tule 20, Saue, 76505 Harjumaa

ESTONIA

www.sami.ee

1. Innhold

2.	INNLEDNING.....	3
3.	KONTAKTOPPLYSNINGER.....	3
4.	BRUKSFORMÅL OG ARBEIDSPRINSIPP	4
5.	TEKNISKE DATA.....	4
6.	SIKKERHETSKRAV.....	5
7.	BRUK	6
8.	TILLEGGSSUTSTYR.....	7
9.	VEDLIKEHOLD	7
10.	PRODUKTKODER.....	9
11.	GARANTI.....	10
12.	PRODUSENTENS KONTAKTOPPLYSNINGER.....	11

2. INNLEDNING

AS SAMI takker Dem for kjøp av vårt redskap. Vi håper at De kommer til å være fornøyd med vårt produkt. Dette produktet er et resultat som er oppnådd takket være AS SAMIs langvarig erfaring med design og produksjon av ulike arbeidsutstyr.

Vi ber at De leser gjennom og forstår denne bruksanvisningen i sin helhet før utstyret tas i bruk. Dette forenkler bruk og vedlikehold, hjelper å unngå sammenbrudd og skader og forlenger levetiden for Deres maskin. Ved utleie av utstyr til tredje personer skal også leietakeren gjøre seg kjent med denne bruksanvisningen.

Kun originaldeler skal brukes for reservedeler, slik sikrer De utstyret en lang og trygg brukstid.

Ikke betenk Dem på å ta kontakt med vår importør, dersom De har behov for hjelp angående vedlikehold, reservedeler eller hvilke som helst problemer relatert til bruk av utstyr.

Den foreliggende bruksanvisningen er utferdiget for brukere som er kjent med arbeidet og gir ikke oversikt over generelle prinsipper for snørydding. Bruker av utstyr må kunne snørydding.

Før bruk av fres gjør Dem grundig kjent med innholdet i den foreliggende bruksanvisningen! Bruksanvisningen skal alltid oppbevares i nærheten av utstyr!

Det er viktig å ha forstått alle deler av bruksanvisninger og at krav oppfylles.

OBS! Produsenten forbeholder seg retten til å endre utstyrets konstruksjon for utvikling og forbedring av produktet.

3. KONTAKTOPPLYSNINGER

For rask og nøyaktig kundeservice ved bestilling av reservedeler og håndtering av eventuelle feil skal De oppgi utstyrets data (serienummer, modell, produksjonsår).

Skriv data på produsentskiltet i denne bruksanvisningen for å ha de tilgjengelige til enhver tid.

Modell: V-fres VM-2000, VM-2400, VM-2800 eller VM-3200

Serie nr.

Selger av maskin:

Adresse:

Telefon:

4. BRUKSFØRMÅL OG ARBEIDSPRINSIPP

V-fres er tiltenkt først og fremst for å rydde og fjerne løssnø. V-fres skal kun brukes til tiltenkt formål.

V-fresens vinger som er knyttet til hverandre med en vertikalfeste kan justeres raskt, enkelt og trinnløst med hydraulikk ved bruk av styrepanel i traktorkabinen. Med hjelp av styrepanel er det mulig å endre vingenes arbeidsvinkel for kun en eller for begge vinger. Dette endrer V-fresens arbeidsbredde.

Blad som festes under vinger med boltfeste er laget av kraftig og slitesterk materiale. De er symmetriske og tosidige, noe som sikrer langsiktig brukstid for både blad og fres.

For tryggere arbeid inneholder bladenes festekonstruksjon fjæring, som beskytter både fres og traktor ved kjøring over mindre hindre. Bladene beveger seg uavhengig av hverandre når de kjører over hindre.

I bladenes hydraulikk er det tilkoblet en justerbar beskyttelsesventil, som beskytter både fres og traktor ved kjøring over mindre hindre. Trykktanken sikrer at bladene går tilbake til arbeidsstilling etter at beskyttelsesventilen har gått på.

Fresen kan flytte seg sideveis i forhold til festerammen, som gjør det mulig å følge bakkeprofil på best mulig måte. V-fres kan også brukes med stiv festeanordning foran, fordi vi har sikret vertikal bevegelsesmulighet avhengig av bakkeprofil.

V-fres krever minst mulig vedlikehold. Brukeren kan utføre vanlige vedlikeholdsprosedyrer selv med hjelp av tilsvarende anvisning.

Dersom De her spørsmål angående bruk eller vedlikehold av utstyr eller behov for reservedeler eller service, ta kontakt med SAMI forhandler.

5. TEKNISKE DATA

	enhet	VM-2000	VM-2400	VM-2800	VM-3200
Maks. arbeidsbredde	mm	2115	2456	2880	3280
Min. arbeidsbredde	mm	1750	2010	2360	2690
Vekt	kg	520	490	595	615
Bladhøyde	mm	883	962		
Arbeidsvinkel	grader	+/- 35			

Arbeidstrykk i hydraulikksystem	bar	160 - 200		
Ytelse, hydraulikkpumpe	l/min	30 - 50		
Festeanordning		3P, SMS, EURO	3P, SMS, EURO, Zettelmeyer	3P, SMS, EURO, SBM, Zettelmeyer

Lydnivå for V-fres er ikke målt. Traktorens ekvivalente lydtryknivå er høyere enn V-fresens.

6. SIKKERHETSKRAV

Før trygg bruk av utstyr er det viktig å vise hensyn til følgende:

- Gjør Dem også godt kjent med traktorens sikkerhetsinstruksjoner før De bruker utstyr
- Før bruk av utstyr kontroller at alle utstyrets bevegelser og funksjoner kan utføres knirkefritt, fjern problemer umiddelbart etter at de oppstår.
- Ved arbeid på myk bakke er det obligatorisk å bruke støtteski. Disse forhindrer at utstyrets blad skjærer for dypt inn i bakken.
- Hvis det oppstår noen slags problemer mens arbeid utføres, må problemer fjernes før man fortsetter.
- Bruk ikke fres ved kjøring med stor hastighet og hvis De ikke kan være sikre på at det ikke finnes hindre i arbeidsområdet. Husk at det kan være hindre eller knusbare flater skjult under snø.
- Påse at hydraulikkslanger er korrekt tilkoblede og ikke lekker.
- Kontroller at de hydrauliske slangene ikke blir for stramme i hvilken som helst stilling utstyret står i eller er i en slik posisjon at de kan henge seg opp ved bruk av maskin og utstyr.
- Stå aldri under utstyret, selv om motoren ikke er i drift vil fresen senkes ned dersom løfteanleggets styrehåndtak beveges.
- Ved bruk av utstyr sørg for at det ikke finnes andre mennesker i nærheten. Trygg avstand er 10m. Vis hensyn til andre mennesker og maskiner. Se opp for terrengformer.
- Påse at utstyrets sikringspinner låser korrekt ved tilkobling av utstyr til traktoren.
- Man må alltid følge etter trafikkregler når traktoren med tilkoblet fres kjører på veien.
- Senk fresen trygt på bakken og stopp traktorens motor før De forlater traktorkabinen.

Trygg vedlikehold omfatter følgende:

- Traktorens motor må alltid være slått av ved utføring av vedlikehold på tilkoblet fres.
- Sørg for at fresen er godt støttet ved utføring av vedlikeholdsarbeid.
- Stram ikke på hydrauliske koblinger som er under trykk.
- Dersom de hydrauliske detaljene går i stykker unngå at olje eller smøring kommer i kontakt med huden. Hvis olje eller smøring kommer i øyne skylk rikelig med vann og kontakt en lege.
- Man må være spesielt forsiktig ved håndtering av fjær, da fjær under trykk kan forårsake alvorlige skader ved uforsiktig bruk. Demontering av fjær skal overlates til en spesialist.

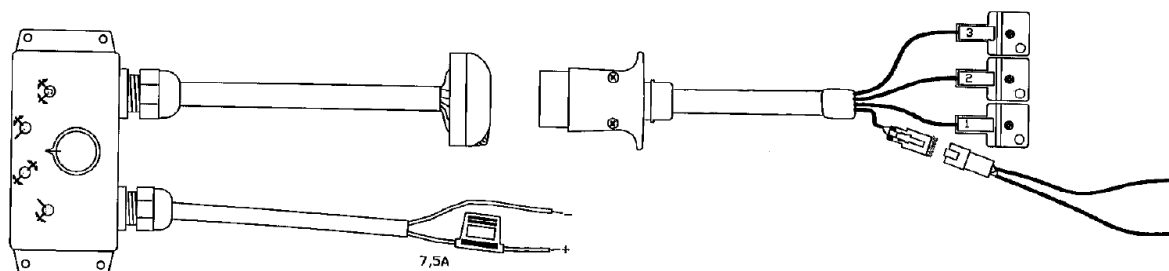
7. BRUK

Fresens festeramme kobles til traktorens festeanordning foran. Ved tilkobling av utstyr påse at det har lukket seg riktig. Hvis festeanordningen ikke har lukket seg kan utstyret løsne seg fra traktoren under arbeid og forårsake en alvorlig situasjon.

V-fresens hydraulikksystem kobles til traktorens hydraulikksystem med hjelp av to hurtigkoblinger. Påse at hurtigkoblinger er riktig tilkoblet og lukket. Koblingene skal holdes rene. Unngå at skitt eller is kommer på disse.

Kontroller hydraulikkfunksjon før oppstart av arbeid. Hvis hydraulikken ikke fungerer, kontroller ført tilkobling av endene på hurtigkoblinger og sørg for at traktorens hydraulikksystem er i orden.

Arbeidsmodus for fresens hydraulikksylindre kan velges med hjelp av elektriske solenoidventiler, ved bruk av styrepanel (tegning 3). Styrepanelet er utstyrt med 10 m lang ledning (tegning 2). Monter styrepanel i traktorkabinen, fest ledning ordentlig og påse at kablen ikke kommer mellom bevegelige detaljer eller ikke strammer seg for mye under arbeid. Fresens strømledning kobles til traktorens 12V (mulighet for 24V ved spesialbestilling) strømsystem gjennom sigaretteneren. Strømledningen er utstyrt med 7,5 A sikring.



Tegning 2. V-fresens strømledning

Med hjelp av dreieknapp på styrepanel er det mulig å velge om det flyttes høyre eller venstre blad, eller begge samtidig.



Tegning 3. Styrepanel for hydraulikksylindre.

Stramheten til fjær på arbeidsblad kan justeres ved å stramme eller løsne muttere på fjærene. Jo mer stammer man fjærene, jo mer endres bladenes vinkel. Ved arbeid med gummiblad anbefales det bruk av blad som er rettet bakover, på denne måten hopper ikke fresen på grunn av gummielastisitet.

Støtteski skal justeres slik at arbeidsblad ligger opptil 15 mm høyere fra bakken. Høyden er avhengig av veidekke. Høyden på støtteski kan låses med hjelp av låsesplinten på støtteben.

8. TILLEGGSUTSTYR

Frespakken inneholder følgende blad:	Produktkode – stk:
Standard arbeidsblad VM2000	VM20.00.00.01 – 2 stk
Standard arbeidsblad VM2400	VM24.00.00.01 – 2 stk
Standard arbeidsblad VM2800	VM28.00.00.01 ja VM28.00.00.02 – 2+2 stk
Standard arbeidsblad VM3200	VM32.00.00.01 ja VM32.00.00.02 – 2+2 stk

I tillegg til standard dreibart bladsett kan det bestilles for V-fres ulike sett med is- og gummiblad fra Olofsfors produktutvalg. Ta kontakt med selger av fres for bestilling.

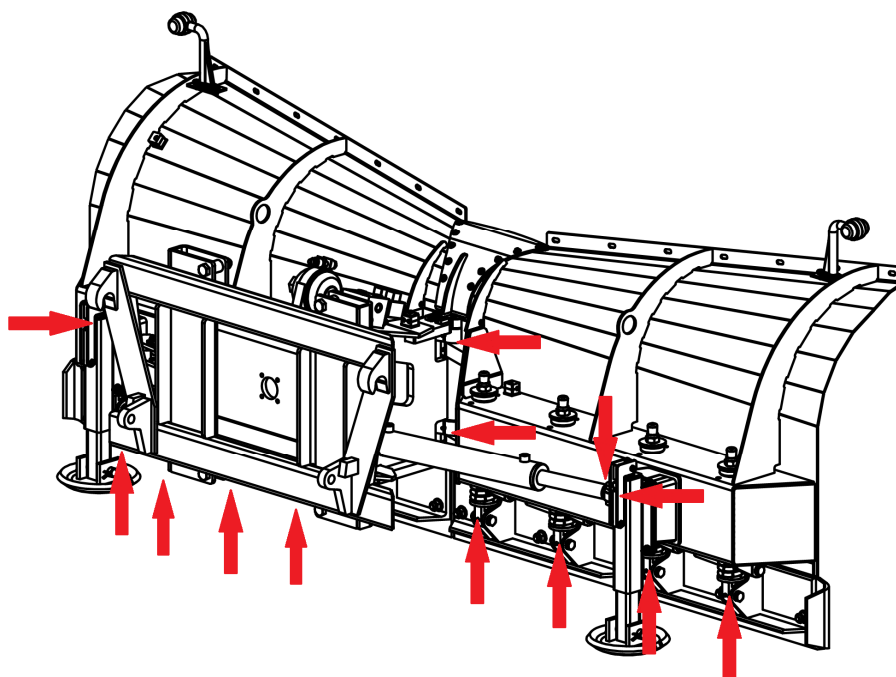
Standard fabrikkpakke inneholder 12 V strømventil. Dette kan ved ønske skiftes ut mot 24 V strømventil ved bestilling av fres (eller senere).

9. VEDLIKEHOLD

For å garantere utstyrets driftssikkerhet over lang tid må det vedlikeholdes med jevne mellomrom.

I aktiv bruksperiode skal det vises hensyn til følgende:

- Visuell kontroll. Dersom det oppdages slakk eller deformasjoner eller lekkasje av hydraulisk olje skal de oppdagede mangler fjernes umiddelbart.
- Bladinnfesting, tilstand og slitasjenivå. Hvis den ene bladkanten er utslitt skal bladene vendes om. De er symmetriske. Hvis begge bladkantene er utslitte skal blad skiftes ut mot nye.
- Lekkasje i hydraulikksystem. Skal fjernes umiddelbart etter oppdagelse.
- Stramhet til festefestebolter.
- Tappenes tilstand.
- Utstyr skal rengjøres etter bruk. Høytrykksvasker og passende rengjøringsmiddel kan brukes til rengjøring. Sprut ikke direkte på hydrauliske komponenter med høytrykksvasker og bruk ikke kraftige løsemidler.
- Smørepunktene skal i aktiv arbeidsperiode smøres minst en gang i uken eller etter behov (tegning 4). Smørepunkter og –nipler finnes ved utstyrets bevegelige detaljer:
 - Sylinderendene
 - Bladenes festesteder
 - Øverste endene til støttebena
 - Festestedet mellom to bladene
 - I nærheten av bolten i midten av festeplaten mellom festeordning og fres (hvis fresmodellen har festebolt)



Tegning 4. Plassering av smørenipler

Hvis fresen ikke skal brukes over en lengre periode skal følgende utføres:

- Rengjør utstyr grundig.
- Sylinder må være i inntrukket stilling og utestående stempelstenger må smøres lett med korrosjonsbeskyttelse.
- Smør alle nødvendige steder, bl. a. fjærmekanisme og utstikkende detaljer i gildesalens rør.
- Galvaniserte deler, hydraulikkventiler og slangeendene skal drysses over med beskyttelsesvoks.
- Korrigjer eventuelle fargeskader.
- Kontroller at utstyret ikke har behov for nye deler. Utfør nødvendige forberedelser for ny brukssesong ved behov.
- La arbeidsutstyret ikke stå direkte på bakken, sett under f. eks. varepall eller trebjelker.
- Oppbevar utstyr i et sted som er beskyttet mot sol og nedbør, men åpent til vind.

Dersom det oppstår problemer med utføring av vedlikehold, ta kontakt med serviceverksted hos utstyrets leverandør.

10. PRODUKTKODER

Modell	Produktkode
V-FRES VM2000 3P	600.2000.01
V- FRES VM2000 SMS	600.2000.02
V- FRES VM2000 EURO	600.2000.03
V-FRES VM2400 3P	600.2324.01
V- FRES VM2400 SMS	600.2324.02
V- FRES VM2400 EURO	600.2324.03
V- FRES VM2400 Zettelmeyer	600.2324.05
V- FRES VM2800 3P	600.2528.01
V- FRES VM2800 SMS	600.2528.02
V- FRES VM2800 EURO	600.2528.03
V- FRES VM2800 SBM	600.2528.04
V- FRES VM2800 Zettelmayer	600.2528.05
V- FRES VM3200 3P	600.2532.01
V- FRES VM3200 SMS	600.2532.02
V- FRES VM3200 EURO	600.2532.03
V- FRES VM3200 SBM	600.2532.04

11. GARANTI

AS SAMI gir sine produkter tolv (12) måneders garanti fra kjøpsdato.

- Materiale- og produksjonsfeil som blir oppdaget i garantiperioden dekkes av garantien.
- **I garantitilfeller ta kontakt med autorisert forhandler der De kjøpte aktuelt utstyr.**
- Send forhandleren utstyrets serienummer og/eller produksjonsår og legg ved bevis i form av bilder og videoer, samt nøyaktig beskrivelse av feilen. Bevisdokumentasjon skal inneholde bilder om utstyrets produsentskilt, feilaktig sted og utstyr generelt.
- Forhandleren kommuniserer selv med produsent og informerer kunden om beslutninger.
- Forhandleren kan bed behov be kunden om å sende ytterligere informasjon om hva som har hendt eller defekte deler.
- Alle **garantitilfeller som er godkjent** av SAMI AS godtgjøres.
- Produksjonsfabrikken reparerer feilaktige deler eller erstatter de med nye, eller godtgjør prisen på nye deler.
- Underleverandørenes deler har tilsvarende produsentgaranti.

Garanti gjelder ikke for:

- Forbruksvarer
- Driftsstans og andre ytre kostnader og skader
- Transportutgifter (reise- og fraktutgifter)
- Overtids- og dagpenger
- Skader som er resultat av forsømmelig bruk av utstyr, eller bruk som overskrider tekniske data som er angitt som godkjente i denne bruksanvisningen.

Garantien gjelder ikke for skader som er resultat av:

- Forsømmelig og feil bruk av produktet.
- Unnlattelse av å følge etter produsentens bruks- og vedlikeholdsanvisninger.
- Normal slitasje.
- Unormale bruksforhold.
- Overbelastning eller annen type ikke hensiktsmessig bruk
- Mangel på vedlikehold og kontroll.
- Reparasjoner som er blitt utført ikke møter standarden.
- Bruk av olje eller smøring av lav kvalitet (olje eller smøring er feil eller forurenset).

- Ytre påvirkninger som har ført til skader på hydraulikkslanger og - tilkoblinger.
- Reparasjon av maskindeler som er modifisert av brukeren.
- Bruk av andre reservedeler og utstyr enn SAMI originaler.
- Langvarig lagring (f. eks. farge- eller korrosjonsmangler).
- Produsenten påtar seg intet ansvar for driftsbrudd eller andre driftstap, som er følge av hvilken som helst mangel.

Alle garantibetingelser gjelder kun for nye produkter som er kjøpt hos AS SAMI autorisert forhandler. Garantien gjelder ikke for videresolgte produkter.

12.PRODUSENTENS KONTAKTOPPLYSNINGER



AS SAMI

Tule 20, Saue, 76505 Harjumaa
ESTONIA

Tel. +372 670 9040

Faks +372 670 9039

e-post: sami@sami.ee

www.sami.ee

17.04.2016 ML