



Bruksanvisning for V- ploger av VL-serien

VL-1600 / VL-1800 / VL-2000



INNHold

Innledning	2
Kontaktopplysninger	3
Bruksformål og arbeidsprinsipp	3
Tekniske data	4
Koplingsramme	4
Sikkerhetsforskrifter	5
Arbeid med en V-plog	6
Vedlikehold	7
Garanti	9
Declaration of Conformity	11

INNLEDNING

AS SAMI takker deg for kjøp av verktøy. Vi håper du blir fornøyd med vårt produkt. AS SAMI har langvarig erfaring med design og produksjon av forskjellige verktøy.

Vennligst les gjennom denne anvisningen nøye, og følg den. På denne måten tar du vare på brukersikkerhet, problemfri drift av enheten og lang levetid. Når du leier eller låner enheten til en tredjepart, må også den som leier inn/låner den gjøre seg kjent med denne anvisningen.

Det er kun tillatt å bruke originale reservedeler for å sikre en lang og sikker levetid for enhet. Kontakt forhandleren hvis du trenger råd om vedlikehold, reservedeler eller bruk av produktet.

Denne veiledningen er utarbeidet for brukere, som er kjent med arbeidet, og gir derfor ingen oversikt over generelle fakta om vedlikehold av veier og klipping av gress langs veien. Brukeren av enheten må være kjent med vedlikehold av veier.

Les bruksanvisningen nøye før bruk av enhet! Hold alltid bruksanvisningen i nærheten av enhet!

Det er viktig at brukeren forstår alle delene av anvisningen, og overholder kravene. Produsenten forbeholder seg retten til å endre enhetens konstruksjon for produktutvikling og forbedring.

KONTAKTOPPLYSNINGER

For rask og nøyaktig assistanse ved bestilling av reservedeler og i tilfelle eventuelle feil må du oppgi selgeren enhetsinformasjon (produktkode, serienummer, modell).

Oppfør informasjon fra dataskiltet på bruksanvisningen, så er den alltid tilgjengelig.

Modell: VL-1600 / VL-1800 / VL-2000

Produktkode:

Serienummer:

Selger av enheten:

Adresse:

Telefon:

BRUKSFØRMÅL OG ARBEIDSPRINSIPP

Enheden må bare brukes til det formålet som er angitt i instruksjonene.

V-plogen er konstruert for bruk i lasterens feste, i traktorens frontlaster-feste eller på det fremre 3-punkts-hengesystemet. Utstyret kobles til traktorens hydraulikksystem med to hurtigkoblinger og en plugg til det elektriske systemet. Utstyret styres fra traktorens førerhus ved hjelp av kontrollpanelet som følger med plogen (figur 2). Med hjelp av kontrollpanelet er det mulig å forandre plogvingenes arbeidsvinkel hver for seg eller sammen. Ved bruk av utstyret må uvedkommende personer ikke være i nærheten av det.

Ploger fra VL-serien er konstruert for å rydde og brøyte løssnø fra plane veier med fast dekke. Plogen skal kun brukes til tiltenkte virksomheter.

For å beskytte V-plogen når den støter på en mindre hindring brukes det fjærutløsere for skjærene i nedre del av vingen, og en trykkakkumulator i hydraulikksystemet. Fjærutløsere gjør at plogens skjær kan dreie seg bakover i forhold til forankringene uavhengig av hverandre når de støter på en hindring, og bidrar dermed til å forhindre skade på plogen og traktoren ved å gli lettere over en lavere hindring.

Trykkakkumulatoren hjelper til med å beskytte plogen og traktoren ved å la vingene bevege seg litt bakover når vinkelen på plogskjæret treffer et mindre hinder. For at trykkakkumulatoren skal fungere, må de hydrauliske sylindrestengene ikke være trukket helt inn eller skjøvet ut. Trykkakkumulatoren sikrer bevegelsen av vingene tilbake til arbeidsposisjon.

Fjærutløsere og trykkakkumulatoren beskytter ikke plogen og traktoren ved påkjøring av et større hinder.

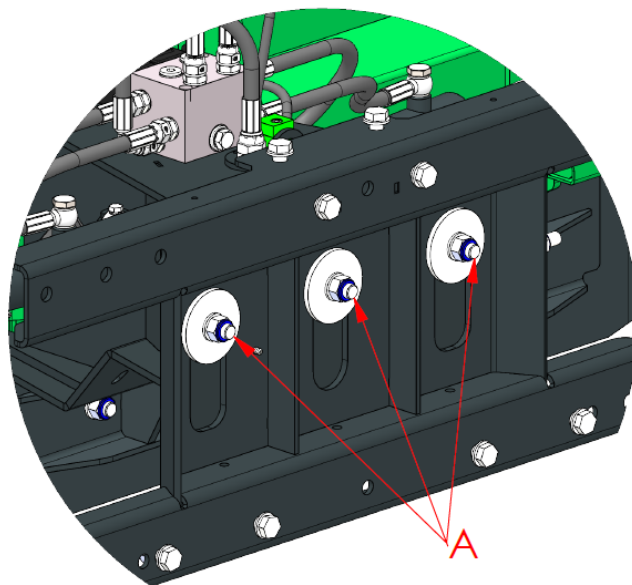
TEKNISKE DATA

Tabell 1. V-plogens tekniske data.

	VL-1600	VL-1800	VL-2000
Arbeidsbredde	1690 mm	1940 mm	2120 mm
Arbeidsbredde i dreid posisjon	1340 mm	1610 mm	1750 mm
Vingens høyde	770 mm	770 mm	770 mm
Vingenes svingvinkel	+/- 35°	+/- 35°	+/- 35°
Skjærets arbeidsvinkel	0°	0°	0°
Masse (uten koplingsramme)	215 kg	220 kg	225 kg
Traktorens anbefalte effekt	30 - 80 hk	30 - 80 hk	30 - 80 hk
Traktorens anbefalte masse	1,5 - 3,5 t	1,5 - 3,5 t	1,5 - 3,5 t
Fester	EURO, SMS, 3P (kat. 1), Kramer 310, Skid Steer, Weidemann, Zettelmeyer 402, Terex/Yanmar 60-70, A-frame.		

KOPLINGSRAMME

V-plogens koplingsramme lar plogen følge veibanens kontur. Koplingsrammen gir både vertikal og horisontal bevegelse til plogen. Før du starter arbeidet, påse alltid at koplingsrammen er sikkert festet til utstyret. Ved behov, stram til festeboltene (figur 1, merke A).



Figur 1. Festebolter på koplingsramme.

SIKKERHETSFORSKRIFTER

Ved bruk av utstyret må alle relevante sikkerhets- og helseforskrifter, trafikkregler og generelle lovbestemmelser tas i betraktning. Ulike sikkerhetsinstruksjoner for arbeidsplasser og forskrifter fra trafikkløven skal også følges.

- Brukerveiledningen skal leses grundig før utstyret tas i bruk.
- Les brukerveiledningen til traktoren nøye før du tar utstyret i bruk.
- Gjør deg godt kjent med utstyret før du tar det i bruk.
- Påse at du bruker ploegen med en passende traktor. Ellers kan ploegen påvirke styringen av traktoren.
- Hverken fjærutløsere, støtdempere eller trykkakkumulator kan beskytte ploegen fra å bli knust ved en høyhastighetskollisjon, for eksempel når du treffer en høy fortauskant.
- Brukerens helse må være god, og utstyret må ikke brukes under påvirkning av alkohol eller narkotika. Ta hensyn til kravene for bruk av utstyret.
- Ikke la barn og personer med dårlig helse jobbe med utstyret.
- Utstyret er designet for én bruker. Brukeren må påse at ingen andre personer befinner seg i nærheten av utstyret når det er i gang.
- Brukeren må oppholde seg i traktorens førerhus under drift av utstyret.
- Arbeidsområdet må være tilstrekkelig opplyst.
- Påse at ploegen er korrekt koblet til traktoren.
- Påse at hydraulikkslangene er korrekt tilkoblet og at det ikke finnes lekkasjer.
- Bruk hansker ved håndtering av hydraulikkslanger.
- Hydraulikksystemet har blitt trykktestet på fabrikken. Ved førstegangsbruk av det hydrauliske systemet, kjør systemet jevnt og påse at det ikke er lekkasjer i systemet.
- Hydraulikksystemet til utstyret er fylt i fabrikken med hydraulikkolje HVLP 46. Før bruk av utstyret påse at **hydraulikkoljen HVLP 46** passer med traktorens hydraulikksystem. Ved behov tøm utstyret og fyll det med passende hydraulikkolje!
- Påse at hydraulikkslangene og den elektriske kabelen ikke er for stramme eller henger seg opp i noen stillinger på arbeidsutstyret.
- Det er ikke lov å justere hydrauliske beslag under trykk. Hydraulikkoljen som er under stort trykk og slippes ut kan trenge gjennom huden og kan medføre alvorlige skader.
- Start alltid arbeidet sakte og forsiktig. Prøv alle tillatte posisjoner og påse at traktoren er stabil.
- Påse at funksjonene til utstyret fungerer knirkefritt. Hvis det oppstår en hindring må den fjernes umiddelbart.

- Gå aldri under utstyret. Selv med avslått motor faller frontlasteren ned når en rører styrespaken.
- Stopp maskinen når du kommer ut av traktorens førerhus.
- Når du forlater traktorførerhuset, senk den påmonterte ploget trygt ned på bakken og stopp traktormotoren.

ARBEID MED EN V-PLOG

Når du arbeider med en V-plog må du alltid være oppmerksom på omgivelsene rundt deg og alltid påse at du ikke setter levende vesener i fare eller skader eiendom.

- V-plogen styres fra traktorens førerhus ved hjelp av kontrollpanelet som følger med ploget (figur 2). Når bryteren på kontrollpanelet er satt til venstre/høyre posisjon, roteres venstre/høyre ving tilsvarende. Når bryteren på kontrollpanelet er i midtstilling, roteres begge vingene diagonalt samtidig.



Figur 2. Kontrollpanel

- Når du arbeider med en V-plog, velg alltid riktig kjørehastighet i henhold til værforholdene.
- Følg trafikkreglene.

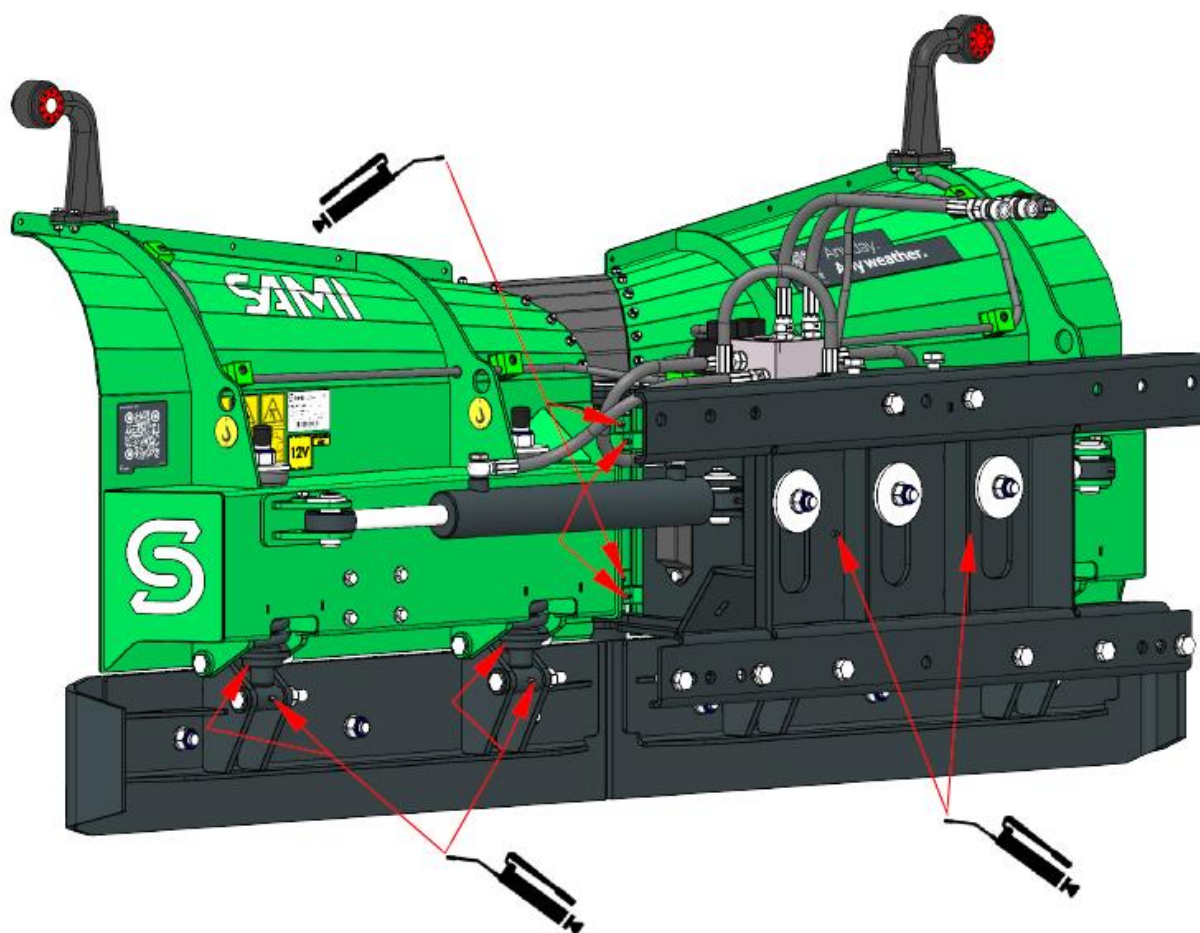
- Maksimal tillatt kjørehastighet ved bruk med plog under normale veiforhold er opptil **30 km/t**.
- Reduser kjørehastigheten når du fjerner en snøfonn på veikanten, da dette kan skade plogen.
- Bruk støtteski eller støttehjul. De forhindrer at skjærene skjærer seg gjennom jordbunnen. Juster støtteskiene eller støttehjulene slik at plogskjæret ikke skjærer seg i bakken for hardt.
- Kjør aldri med høy hastighet hvis du ikke er helt overbevist om at det ikke finnes noen uventede hindringer skjult under snøen.
- V-plogen skal kun brukes til å fjerne løssnø. Det er ikke lov å bruke utstyret til fjerning av is, grus, steiner eller annet lignende materiale.
- I transportposisjonen må du holde utstyret så lavt som mulig og nær bakken for å sikre traktorens stabilitet.
- Snøen som kastes av plogen flyr langt, er tung og kan være til fare for liv og eiendom.

VEDLIKEHOLD

For å garantere utstyrets langsiktige driftssikkerhet må det vedlikeholdes regelmessig.

I aktiv bruksperiode skal det vises hensyn til følgende punkter:

- Bruk personlig verneutstyr (briller, hansker, etc.).
- Under vedlikeholdsarbeid på plogen som er koblet til traktoren, må motoren til traktoren slås av.
- Påse at utstyret er riktig støttet når du utfører vedlikeholdsarbeid.
- Rengjør enheten etter bruk. Høytrykksspyler og passende rengjøringsmiddel kan brukes. Ikke rett vannstrålen fra spyleren direkte på de hydrauliske komponentene, lagrene og produktklistremerkene.
- Utfør en visuell kontroll av hele maskinen.
- Dersom det oppdages slakk og deformasjoner skal feilene utbedres umiddelbart.
- Kontroller hydraulikkslangene regelmessig. Bytt dem ut umiddelbart hvis det er tegn på slitasje, skade eller lekkasje.
- Sjekk tilstanden til tappene.
- Sjekk stramheten til festeboltene.
- Plasseringen av smøreniplene er vist på figur 3. Smør etter hver 40. arbeidstime.



Figur 3. Plassering av smørenipler.

Hvis utstyret ikke skal brukes over en lengre periode, gjør følgende:

- Rengjør utstyr grundig.
- Hydraulikksylinder må være i inntrukket stilling. Stempelstenger som står utslått skal smøres inn med en passende korrosjonsbeskyttelse. (For eksempel Würth beskyttende voks 0893 082).
- Spray galvaniserte deler, hydrauliske ventiler og ender av slanger med beskyttende voks. (For eksempel Würth beskyttende voks 0893 082).
- Korrigjer eventuelle lakkskader. (Grønn RAL 6037, grå RAL 7016).
- Sjekk om utstyret har behov for nye deler. Ved behov, utfør nødvendige forberedelser for ny brukssesong.
- La ikke pløgen stå direkte på bakken. Sett den oppå f. eks. en pall eller trebjelker.
- Oppbevar utstyret på et sted som er beskyttet mot sol og nedbør, men åpent for vind.
- Dersom det oppstår problemer med utføring av vedlikehold, ta kontakt med serviceverksted hos utstyrets leverandør.

GARANTI

SAMI AS gir produktet tolv (12) måneders garanti fra kjøpsdato.

- Garantien dekker material- og produksjonsfeil som har oppstått i løpet av garantiperioden.
- Kontakt en autorisert forhandler der du kjøpte produktet for å få garanti.
- Send til forhandleren enhetens serienummer og/eller produksjonsår og bevis, bl. a. bilder og videoer, samt en detaljert beskrivelse av feilen. Beviset må inneholde bilder av enhetens dataskilt, problematisk område og enheten som helhet.
- Forhandleren kommuniserer selv med produsenten og informerer kunden om avgjørelsen.
- Om nødvendig ber forhandleren kunden å sende ytterligere informasjon om hendelsen eller defekte deler.
- Alle garantitilfeller, som blir **godkjent av AS SAMI**, blir kompensert.
- Produsentfabrikken reparerer defekte deler, eller erstatte dem med nye, eller betaler tilbake prisen på delene.
- Deler produsert av underleverandører har garanti fra den aktuelle produsenten.

Garantien dekker ikke:

- Slitedeler
- Nedetid, andre eksterne kostnader og tap
- Transportkostnader (reise- og transportutgifter)
- Overtid og dagpenger
- Skader forårsaket av uforsiktig bruk eller bruk, som overstiger de godkjente tekniske spesifikasjonene i denne anvisningen.

Garantien dekker ikke skader som skyldes:

- Uaktsom og og feil bruk av produktet.
- Manglende overholdelse av produsentens drifts- og vedlikeholdskrav.
- Naturlig slitasje.
- Unormale bruksforhold.
- Overbelastning eller annet ikke hensiktsmessig bruk.
- Mangel på vedlikehold og inspeksjon.

- Reparasjonsarbeid av dårlig kvalitet.
- Bruk av olje eller fett av dårlig kvalitet (feil eller forurenset olje eller fett).
- Skader på hydrauliske slanger og -koblinger på grunn av ytre påvirkninger.
- Reparasjon av enhetens deler, som brukeren har modifisert.
- Bruk av reservedeler og utstyr som ikke er originaldeler fra SAMI.
- Langvarig lagring (f.eks. lakk- eller korrosjonsfeil).
- Produsenten påtar seg ikke noe ansvar for arbeidsstans eller andre følgeskader som følge av feil på produktet.

Alle garantibetingelser gjelder kun for nye produkter, som er kjøpt hos en autorisert AS SAMI forhandler. Garantien gjelder ikke for videresolgte produkter.



AS SAMI

Tule 20, 76505 Saue
Harjumaa, ESTONIA

Telefon: +372 670 9040

E-post: sami@sami.ee

www.sami.ee



EU – Declaration of Conformity

Name of manufacturer: SAMI AS

Address: Tule 20, Saue, Estonia

We declare that the Declaration of Conformity is issued under our sole responsibility and belongs to the following products:

Products: VL-series V-ploughs

Models: VL-1600 / VL-1800 / VL-2000

Serial numbers: 485.000.HSx / 486.000.HSx / 487.000.HSx

The objects of the declaration described above is in conformity with the relevant EU harmonisation legislation:

Machinery directive 2006/42/EC

The following harmonised standards and technical specifications have been applied:

EN ISO 12100:2010	
EN ISO 4413:2010	

Place of issue: Saue, Estonia

Date of issue: 17.07.2024

Name and title of authorized person:

Silver Ots

Product Development Engineering Manager

Signature of authorized person:



AS SAMI

Tule 20, 76505 Saue
Harjumaa, Estonia

Tel: +372 670 9040

E-mail: sami@sami.ee
www.sami.ee