



# Bruksanvisning for feiemaskiner med oppsamler

K1500 / K1800 / K2000 / K2500



## INNHold

Innhold	1
Innledning	2
Kontaktopplysninger	3
Bruksformål og arbeidsprinsipp	3
Tekniske data	4
Sikkerhetsforskrifter	5
Bruk	6
Reservedeler	9
Vedlikehold	10
Garanti	12
Declaration of Conformity	14

---

## INNLEDNING

AS SAMI takker deg for kjøp av verktøy. Vi håper du blir fornøyd med vårt produkt. AS SAMI har langvarig erfaring med design og produksjon av forskjellige verktøy.

Vennligst les gjennom denne anvisningen nøye, og følg den. På denne måten tar du vare på brukersikkerhet, problemfri drift av enheten og lang levetid. Når du leier eller låner enheten til en tredjepart, må også den som leier inn/låner den gjøre seg kjent med denne anvisningen.

Det er kun tillatt å bruke originale reservedeler for å sikre en lang og sikker levetid for enhet. Kontakt forhandleren hvis du trenger råd om vedlikehold, reservedeler eller bruk av produktet.

Denne veiledningen er utarbeidet for brukere, som er kjent med arbeidet, og gir derfor ingen oversikt over generelle fakta om vedlikehold av veier og klipping av gress langs veien. Brukeren av enheten må være kjent med vedlikehold av veier.

**Les bruksanvisningen nøye før bruk av enhet! Hold alltid bruksanvisningen i nærheten av enhet!**

Det er viktig at brukeren forstår alle delene av anvisningen, og overholder kravene. Produsenten forbeholder seg retten til å endre enhetens konstruksjon for produktutvikling og forbedring.

## KONTAKTOPPLYSNINGER

For rask og nøyaktig assistanse ved bestilling av reservedeler og i tilfelle eventuelle feil må du oppgi selgeren enhetsinformasjon (produktkode, serienummer, modell).

Oppfør informasjon fra dataskiltet på bruksanvisningen, så er den alltid tilgjengelig.

Modell: K1500 / K1800 / K2000 / K2500

Produktkode: .....

Serienummer: .....

Selger av enheten: .....

Adresse: .....

Telefon: .....

## BRUKSFØRMÅL OG ARBEIDSPRINSIPP

Feiemaskinen med oppsamler er beregnet på rydding av veier og plasser med fast dekke. Den samler opp materialer som lettere grus, søppel, løv og lignende. Feiemaskinen med oppsamler festes til traktorens frontlaster.

Børsten i fremre del av feiemaskinen feier alt avfall i oppsamleren. Når oppsamleren er full, tømmes den ved å heve børsten og tippe oppsamleren framover. Feiemaskinen med oppsamler krever minimalt vedlikehold. Brukeren kan selv utføre vanlige vedlikeholdsgaver ved bruk av bruksanvisning.

Feiemaskinen med oppsamler skal kun brukes til tiltenkt formål.

## TEKNISKE DATA

Tabell 1. Tekniske data.

		K1500	K1800	K2000	K2500
Max. bredde	mm	1740	1943	2143	2643
Arbeidsbredde	mm	1500	1765	1965	2465
Børstediameter	mm	550	700	900	900
Oppsamlerkapasitet	l	ca 450	ca 940	ca 1730	ca 1730
Vekt	kg	330	500	615	790
Arbeidstrykk	bar	200	200	200	200
Anbefalt arbeidshastighet	km/h	5	5	5	5
Vanntank	l	90	200	200	200
Produktivitet av vannpumpe	l/min	12...14	12...14	12...14	12...14
Kopling		EURO / SMS / Manitou / SBM / Kramer / Zetelmeyer / Kunta 500 / Schäffer / Vila /JCB 3CX/4CX / Terex/Yanmar			

## SIKKERHETSFORSKRIFTER

Ved bruk av utstyret må alle relevante sikkerhets- og helseforskrifter, trafikkregler og generelle lovbestemmelser tas i betraktning. Ulike sikkerhetsinstruksjoner for arbeidsplasser og forskrifter fra trafikkloven skal også følges.

- Brukerveiledningen skal leses grundig før utstyret tas i bruk.
- Les brukerveiledningen til traktoren nøye før du tar utstyret i bruk.
- Gjør deg godt kjent med utstyret før du tar det i bruk.
- Påse at du bruker enhet med en passende traktor. Ellers kan enhet påvirke styringen av traktoren.
- Brukerens helse må være god, og utstyret må ikke brukes under påvirkning av alkohol eller narkotika. Ta hensyn til kravene for bruk av utstyret.
- Ikke la barn og personer med dårlig helse jobbe med utstyret.
- Utstyret er designet for én bruker. Brukeren må påse at ingen andre personer befinner seg i nærheten av utstyret når det er i gang.
- Brukeren må oppholde seg i traktorens førerhus under drift av utstyret.
- Arbeidsområdet må være tilstrekkelig opplyst.
- Påse at enhet er korrekt koblet til traktoren.
- Påse at hydraulikkslangene er korrekt tilkoblet og at det ikke finnes lekkasjer.
- Bruk hansker ved håndtering av hydraulikkslanger.
- Hydraulikksystemet har blitt trykktestet på fabrikken. Ved førstegangsbruk av det hydrauliske systemet, kjør systemet jevnt og påse at det ikke er lekkasjer i systemet.
- Hydraulikksystemet til utstyret er fylt i fabrikken med hydraulikkolje HVLP 46. Før bruk av utstyret påse at **hydraulikkoljen HVLP 46** passer med traktorens hydraulikksystem. Ved behov tøm utstyret og fyll det med passende hydraulikkolje!
- Påse at hydraulikkslangene og den elektriske kabelen ikke er for stramme eller henger seg opp i noen stillinger på arbeidsutstyret.
- Det er ikke lov å justere hydrauliske beslag under trykk. Hydraulikkoljen som er under stort trykk og slippes ut kan trenge gjennom huden og kan medføre alvorlige skader.
- Start alltid arbeidet sakte og forsiktig. Prøv alle tillatte posisjoner og påse at traktoren er stabil.
- Påse at funksjonene til utstyret fungerer knirkefritt. Hvis det oppstår en hindring må den fjernes umiddelbart.
- Gå aldri under utstyret. Selv med avslått motor faller frontlasteren ned når en rører styrespaken.
- Stopp maskinen når du kommer ut av traktorens førerhus.

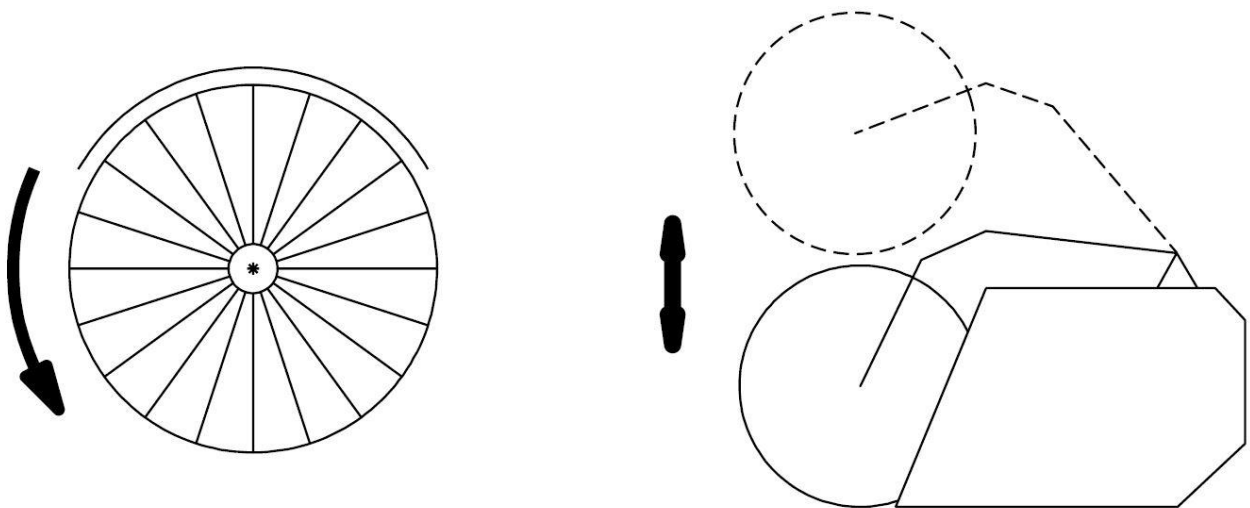
- Når du forlater traktorførerhuset, senk den påmonterte enhet trygt ned på bakken og stopp traktormotoren.

## BRUK

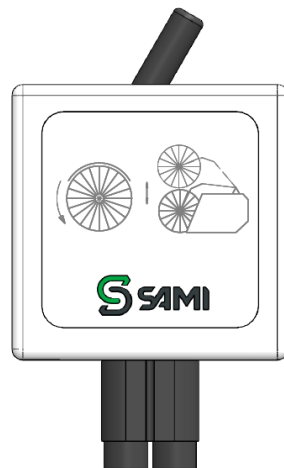
Feiemaskinens arbeidsoperasjoner (rotasjon av børste eller løft av børste (figur 1)) kan endres ved bruk av retningsbryter (figur 2). Monter styrekonsollen i traktorkabinen, fest kablen nøye og sørg for at kablen ikke havner mellom bevegelige deler under drift eller blir for stram.

For beste beskyttelse av strømkablen, før den gjennom frontlasterens rør eller fest den til disse med hjelp av kabelfester. Feiemaskinens bryter kobles til traktorens 12 V (mulighet for 24 V på spesialbestilling) strømsystem gjennom sigaretttenneruttak.

Strømkablen er utstyrt med en plugg (figur 3) for rask frakopling av utstyr.



Figur 1. Feiemaskinens arbeidsoperasjoner.

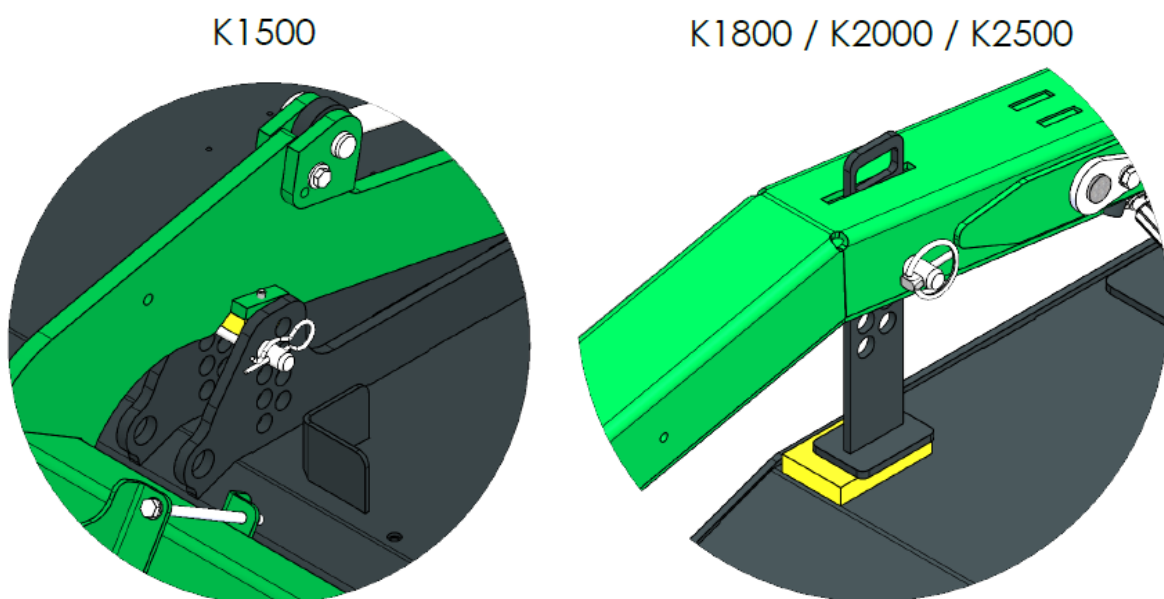


Figur 2. Feiemaskinens bryter for arbeidsoperasjoner.



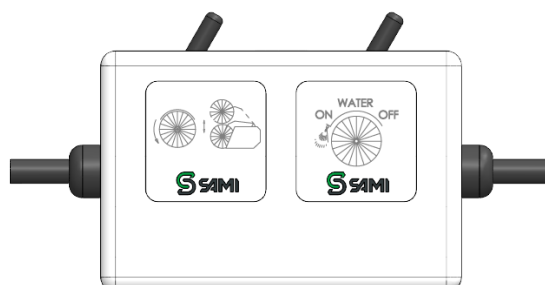
Figur 3. Strømkabelens plugg.

Før oppstart av arbeid kontrollerer børstenes slitasjenivå og juster høydemekanismen (figur 4) ved behov slik at børstene er 1-2 cm nedenfor feiemaskinens slitestål.



Figur 4. Børstens høydemekanisme.

På maskiner med vanningsystem er retningsbryteren utstyrt med to brytere, hvorav den som står på sigarettenerens side, markert med gult klistremerke (figur 5), starter og stopper vannpumpen.



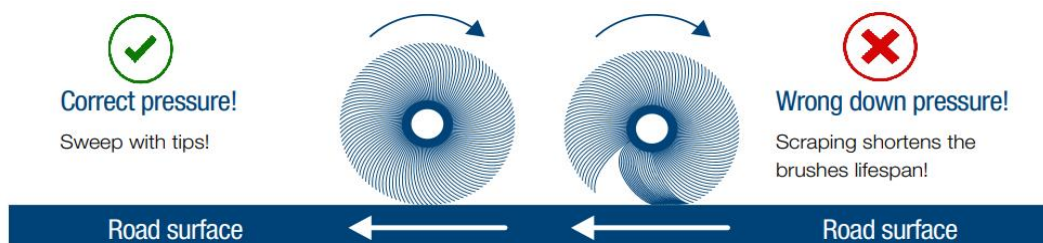
Figur 5. Dobbelt retningsbryter.

OSB! Før du slår på vannpumpen, påse at kulekranen foran børsten står i åpen stilling (figur 6). Når du er ferdig med arbeidet eller bruk av vann, lukk kranen for å forhindre lekkasje.



Figur 6. Kulekran i lukket stilling til høyre og åpen til venstre

Ved bruk av bøttebørste må det sikres at busten brukes i henhold til kravene spesifisert av produsenten (Figur 7).



Figur 7. Riktig bruk av børster.



## RESERVEDELER

Feiemaskin med oppsamler kan brukes både med eller uten vanningsystem. Det er mulig å legge til vanningsystem senere til feiemaskiner uten vanning.

Maskinen er fra fabrikken utstyrt med 12 V strømplugg. Denne kan erstattes med en 24 V strømplugg ved behov når man bestiller (eller i ettertid).

Tabell 1. Reservedeler.

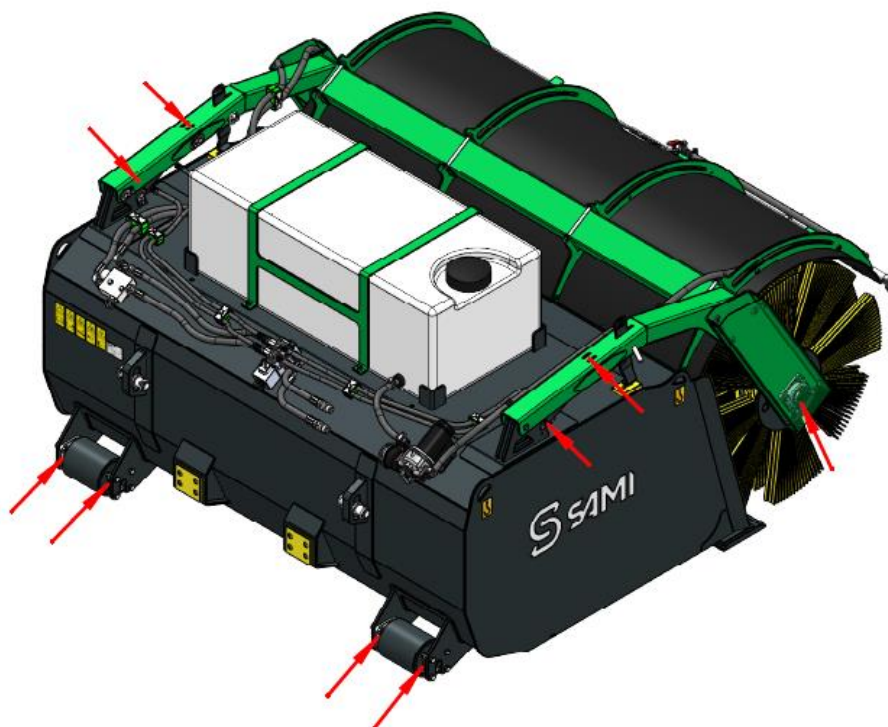
Kood	Nimetus	K1500	K1800	K2000	K2500
212A0104	Børsteskiye	44 tk	-	-	-
212A0109	Børsteskiye	-	27 tk	-	-
212A0108	Børsteskiye	-	-	30 tk	37 tk
299A0225K	Spraysett	4 tk	5 tk	5 tk	6 tk
A416401	Gummipute	2 tk	-	-	-
378.009	Gummipute	-	2 tk	2 tk	2 tk
378.015	Skyveplate	2 tk	2 tk	2 tk	2 tk
380.005	Blad	1 tk	-	-	-
377.710	Bladsett	-	1 tk	-	-
216A0208	Blad	-	3 tk	-	-
378.710	Bladsett	-	-	1 tk	-
216A0209	Blad	-	-	3 tk	-
379.1010	Bladsett	-	-	-	1 tk
216A0208	Blad	-	-	-	4 tk

## VEDLIKEHOLD

For å garantere utstyrets langsiktige driftssikkerhet må det vedlikeholdes regelmessig.

**I aktiv bruksperiode skal det vises hensyn til følgende punkter:**

- Bruk personlig verneutstyr (briller, hansker, etc.).
- Under vedlikeholdsarbeid på enhet som er koblet til traktoren, må motoren til traktoren slås av.
- Påse at utstyret er riktig støttet når du utfører vedlikeholdsarbeid.
- Rengjør enheten etter bruk. Høytrykksspyler og passende rengjøringsmiddel kan brukes. Ikke rett vannstrålen fra spyleren direkte på de hydrauliske komponentene, lagrene og produktklistremerkene.
- Utfør en visuell kontroll av hele maskinen.
- Dersom det oppdages slakk og deformasjoner skal feilene utbedres umiddelbart.
- Kontroller hydraulikkslangene regelmessig. Bytt dem ut umiddelbart hvis det er tegn på slitasje, skade eller lekkasje.
- Sjekk tilstanden til tappene.
- Sjekk stramheten til festeboltene.
- Plasseringen av smøreniplene er vist på figur 5. Smør etter hver 40. arbeidstime.



*Figur 8. Plassering av smørenipler.*

**Hvis utstyret ikke skal brukes over en lengre periode, gjør følgende:**

- Rengjør utstyr grundig.
- Hydraulikksylinder må være i inntrukket stilling. Stempelstenger som står utslått skal smøres inn med en passende korrosjonsbeskyttelse. (For eksempel Würth beskyttende voks 0893 082).
- Spray galvaniserte deler, hydrauliske ventiler og ender av slanger med beskyttende voks. (For eksempel Würth beskyttende voks 0893 082).
- Korrigjer eventuelle lakkskader. (Grønn RAL 6037, grå RAL 7016).
- Sjekk om utstyret har behov for nye deler. Ved behov, utfør nødvendige forberedelser for ny brukssesong.
- La ikke enhet stå direkte på bakken. Sett den oppå f. eks. en pall eller trebjelker.
- Oppbevar utstyret på et sted som er beskyttet mot sol og nedbør, men åpent for vind.
- Dersom det oppstår problemer med utføring av vedlikehold, ta kontakt med serviceverksted hos utstyrets leverandør.

## **GARANTI**

SAMI AS gir produktet tolv (12) måneders garanti fra kjøpsdato.

- Garantien dekker material- og produksjonsfeil som har oppstått i løpet av garantiperioden.
- Kontakt en autorisert forhandler der du kjøpte produktet for å få garanti.
- Send til forhandleren enhetens serienummer og/eller produksjonsår og bevis, bl. a. bilder og videoer, samt en detaljert beskrivelse av feilen. Beviset må inneholde bilder av enhetens dataskilt, problematisk område og enheten som helhet.
- Forhandleren kommuniserer selv med produsenten og informerer kunden om avgjørelsen.
- Om nødvendig ber forhandleren kunden å sende ytterligere informasjon om hendelsen eller defekte deler.
- Alle garantitilfeller, som blir **godkjent av AS SAMI**, blir kompensert.
- Produsentfabrikken reparerer defekte deler, eller erstatte dem med nye, eller betaler tilbake prisen på delene.
- Deler produsert av underleverandører har garanti fra den aktuelle produsenten.

### **Garantien dekker ikke:**

- Slitedeler
- Nedetid, andre eksterne kostnader og tap
- Transportkostnader (reise- og transportutgifter)
- Overtid og dagpenger
- Skader forårsaket av uforsiktig bruk eller bruk, som overstiger de godkjente tekniske spesifikasjonene i denne anvisningen.

### **Garantien dekker ikke skader som skyldes:**

- Uaktsom og og feil bruk av produktet.
- Manglende overholdelse av produsentens drifts- og vedlikeholdskrav.
- Naturlig slitasje.
- Unormale bruksforhold.
- Overbelastning eller annet ikke hensiktsmessig bruk.
- Mangel på vedlikehold og inspeksjon.

- Reparasjonsarbeid av dårlig kvalitet.
- Bruk av olje eller fett av dårlig kvalitet (feil eller forurenset olje eller fett).
- Skader på hydrauliske slanger og -koblinger på grunn av ytre påvirkninger.
- Reparasjon av enhetens deler, som brukeren har modifisert.
- Bruk av reservedeler og utstyr som ikke er originaldeler fra SAMI.
- Langvarig lagring (f.eks. lakk- eller korrosjonsfeil).
- Produsenten påtar seg ikke noe ansvar for arbeidsstans eller andre følgeskader som følge av feil på produktet.

Alle garantibetingelser gjelder kun for nye produkter, som er kjøpt hos en autorisert AS SAMI forhandler. Garantien gjelder ikke for videresolgte produkter.



**AS SAMI**  
Tule 20, 76505 Saue  
Harjumaa, Estonia

Telefon: +372 670 9040  
E-post: [sami@sami.ee](mailto:sami@sami.ee)  
[www.sami.ee](http://www.sami.ee)



## EU – Declaration of Conformity

Name of manufacturer: SAMI AS

Address: Tule 20, Saue, Estonia

---

**We declare that the Declaration of Conformity is issued under our sole responsibility and belongs to the following product:**

Product: Bucket Sweeper

Models: K1500 / K1800 / K2000 / K2500

Serial numbers:

377.000 / 377.000.TS / 377.000.TSL

378.000 / 378.000.TS / 378.000.TS.24V / 378.000.TSL / 378.000.TSL.24V

379.000 / 379.000.TS / 379.000.TS.24V / 379.000.TSL / 379.000.TSL.24V

380.000 / 380.000.TS / 380.000.TSL / 380.000.TSH

**The object of the declaration described above is in conformity with the relevant EU harmonisation legislation:**

Machinery directive 2006/42/EC

**The following harmonised standards and technical specifications have been applied:**

EN ISO 12100:2010	
EN ISO 4413:2010	

Place of issue: Saue, Estonia

Date of issue: 24.11.2022

Name and title of authorized person: Silver Ots (Product Development Engineering Manager)

Signature of authorized person:



AS SAMI

Tule 20, 76505 Saue

Harjumaa, Estonia

Tel: +372 670 9040

E-mail: [sami@sami.ee](mailto:sami@sami.ee)

[www.sami.ee](http://www.sami.ee)