



Bruksanvisning for feiemaskiner med oppsamler

K1800, K2000 og K2500



INNHold

1. Innhold	2
2. Innledning	2
3. Kontaktopplysninger	3
4. Bruksformål og arbeidsprinsipp	3
5. Tekniske data	3
6. Sikkerhetskrav	4
7. Bruk	5
8. Tilleggsutstyr	7
9. Vedlikehold	8
10. Garanti	9

INNLEDNING

Takk for at du har valgt et redskap fra AS Sami! Vi håper du blir fornøyd med vårt produkt. Dette produktet er et resultat av langvarig erfaring med design og produksjon av ulike redskap.

Vi ber om at du leser nøye igjennom og forstår bruksanvisningen i sin helhet før produktet tas i bruk. Det forenkler bruk og vedlikehold, forhindrer skader pga feilbruk og forlenger levetiden på maskinen/redskapen. Ved utleie av utstyr til tredjeperson skal også leietaker gjøre seg kjent med bruksanvisningen. **Bruksanvisningen skal alltid oppbevares i nærheten av redskapen.**

Kun originaldeler skal brukes som reservedeler. Slik sikres redskapen en lang og trygg brukstid.

Ta kontakt med vår forhandler eller importør dersom du har behov for hjelp angående vedlikehold, reservedeler eller andre problemer i forbindelse med bruken av maskinen.

Denne bruksanvisningen er beregnet for brukere som er kjent med arbeidet maskinen er beregnet for og gir ikke informasjon om hvordan arbeidet generelt skal utføres.

Gjør deg grundig kjent med bruksanvisningen før maskinen/redskapet tas i bruk. Bruksanvisningen skal alltid oppbevares i nærheten av redskapet. Det er viktig at alle deler av bruksanvisningen er forstått og at alle krav oppfylles!

OBS! Produsenten forbeholder seg retten til å endre utstyrets konstruksjon for utvikling og forbedring av produktet.

KONTAKTOPPLYSNINGER

For rask og nøyaktig kundeservice ved bestilling av reservedeler og håndtering av eventuelle feil skal du oppgi redskapens data (serienummer, modell, produksjonsår).

Skriv data på produsentskiltet i denne bruksanvisningen for å ha de tilgjengelige til enhver tid.

Modell: K1800, K2000 eller K2500

Serie nr.

Selger av maskin:

Adresse:

Telefon:

BRUKSFORMÅL OG ARBEIDSPRINSIPP

Feiemaskinen med oppsamler er beregnet på rydding av veier og plasser med fast dekke. Den samler opp materialer som lettere grus, søppel, løv og lignende. Feiemaskinen med oppsamler festes til traktorens frontlaster. Børsten i fremre del av feiemaskinen feier alt avfall i oppsamleren. Når oppsamleren er full, tømmes den ved å heve børsten og tippe oppsamleren framover.

Feiemaskinen med oppsamler krever minimalt vedlikehold. Brukeren kan selv utføre vanlige vedlikeholdsoppgaver ved bruk av bruksanvisning.

Feiemaskinen med oppsamler skal kun brukes til tiltenkt formål.

TEKNISKE DATA

		K1800	K2000	K2500
Max. bredde	mm	1943	2143	2643
Arbeidsbredde	mm	1765	1965	2465
Børstediometer	mm	700	900	900
Oppsamlerkapasitet	l	940	1736	1730
Vekt	kg	ca 500	ca 640	790
Arbeidstrykk	bar	160-190	170-200	170-200

Anbefalt arbeidshastighet	km/h	5	5	5
Vanntank	l	200	200	200
Produktivitet av vannpumpe	l/min	12...14	12...14	12...14
Kopling		SMS, EURO, Zettermeyer etc	SMS, EURO, SBM, Zettermeyer etc	

SIKKERHETSKRAV

For trygg bruk av utstyr er det viktig å ta hensyn til følgende:

- Gjør deg godt kjent med traktorens sikkerhetsinstruksjoner før du bruker redskapen
- Før bruk av maskinen kontroller at alle redskapens bevegelser og funksjoner kan utføres problemfritt. Rett opp i eventuelle problemer umiddelbart etter at de oppstår.
- Hvis det oppstår problemer mens arbeid utføres, må problemer utbedres før man fortsetter.
- Kjør ikke maskinen i stor hastighet hvis det kan finnes hindringer i arbeidsområdet.
- Påse at hydraulikkslanger er korrekt tilkoblet og ikke lekker.
- Kontroller at de hydrauliske slangene ikke blir for stramme når maskinen beveges eller at de kommer i eller er i en slik posisjon at de kan henge seg opp ved bruk av maskin og redskap.
- Stå aldri under løftet redskap, selv om motoren ikke er i drift vil redskapen kunne senkes ned dersom løfteanleggets styrespak beveges.
- Ved bruk av utstyr sørg for at det ikke finnes andre mennesker i nærheten. Trygg avstand er 15 m. Vis hensyn til andre mennesker og maskiner. Se opp for variasjoner i underlaget.
- Påse at utstyrets sikringspinner låses ved tilkobling av redskap til traktoren.
- Man må alltid følge trafikkreglene når traktoren med tilkoblet redskap kjører på veien.
- Senk redskapen trygt på bakken og stopp traktorens motor før du forlater traktorkabinen.

Trygt vedlikehold omfatter følgende:

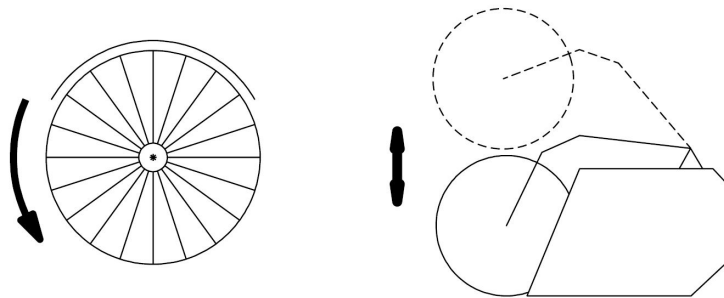
- Traktorens motor må alltid være slått av ved utføring av vedlikehold på tilkoblet redskap.
- Sørg for at redskapen står stødig ved utføring av vedlikeholdsarbeid.
- Stram ikke på hydrauliske koblinger som er under trykk.

- Dersom de hydrauliske komponentene går i stykker unngå at olje eller smøring kommer i kontakt med huden. Hvis olje eller smøring kommer i kontakt med øyne skylk rikelig med vann og kontakt en lege.
- Man må være spesielt forsiktig ved håndtering av fjærer, da fjærer under trykk kan forårsake alvorlige skader ved uforsiktig bruk. Demontering av fjær skal overlates til en spesialist.

BRUK

Feiemaskinens arbeidsoperasjoner (rotasjon av børste eller løft av børste (figur 1)) kan endres ved bruk av retningsbryter (figur 2). Monter styrekonsollen i traktorkabinen, fest kabelen nøye og sørg for at kabelen ikke havner mellom bevegelige deler under drift eller blir for stram. For beste beskyttelse av strømkabelen, før den gjennom frontlasterens rør eller fest den til disse med hjelp av kabelfester. Feiemaskinens bryter kobles til traktorens 12 V (mulighet for 24 V på spesialbestilling) strømsystem gjennom sigaretttenneruttak.

Strømkabelen er utstyrt med en plugg (figur 3) for rask frakopling av utstyr.



Figur 1. Feiemaskinens arbeidsoperasjoner

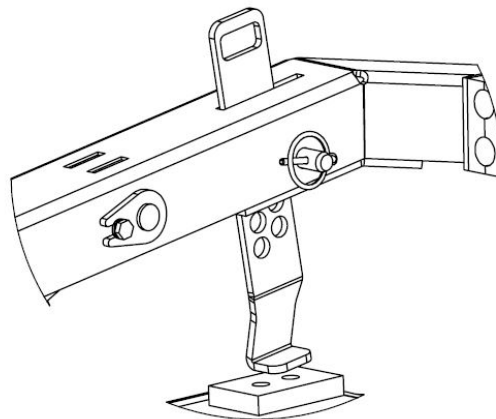


Figur 2. Feiemaskinens bryter for arbeidsoperasjoner



Figur 3. Strømkabelens plugg

Før oppstart av arbeid kontroller børstenes slitasjenivå og juster høydemechanismen (figur 4) ved behov slik at børstene er 1-2 cm nedenfor feiemaskinens slitestål.



Figur 4. Børstens høydemechanisme

På maskiner med vanningsystem er retningsbryteren utstyrt med to brytere, hvorav den som står på sigarettens side, markert med gult klistremerke (figur 5), starter og stopper vannpumpen.



Figur 5. Dobbelt retningsbryter

OSB! Før du slår på vannpumpen, påse at kulekranen foran børsten står i åpen stilling (figur 6).

Når du er ferdig med arbeidet eller bruk av vann, lukk kranen for å forhindre lekkasje.



Figur 6. Kulekran i lukket stilling til høyre og åpen til venstre

TILLEGGSUTSTYR

Feiemaskin med oppsamler kan brukes både med eller uten vanningsystem. Det er mulig å legge til vanningsystem senere til feiemaskiner uten vanning.

Maskinen er fra fabrikken utstyrt med 12 V strømplugg. Denne kan erstattes med en 24 V strømplugg ved behov når man bestiller (eller i ettertid).

Feiemaskinens festeanordning kan skiftes ut. Det er mulig å kjøpe tilleggsfeste for SMS, EURO eller SBM festeanordninger ved behov.

Blad produktкод		st
-----------------	--	----

212A0109	Børsteskive K1800	27
212A0108	Børsteskive K2000	30
212A0108	Børsteskive K2500	37
299A0225K	Spraysett K1800 eller K2000	5
299A0225K	Spraysett K2500	6
378.009	Gummipute K1800, K2000 eller K2500	2
378.015	Skyveplate K1800, K2000 eller K2500	2
377.710	K1800 bladsett	1
216A0208	Blad 626 mm	3
378.710	K2000 bladsett	1
216A0209	Blad 686 mm	3
379.1010	K2500 bladsett	1
216A0208	Blad 626 mm	4

VEDLIKEHOLD

For å garantere utstyrets driftssikkerhet over lang tid må det vedlikeholdes med jevne mellomrom.

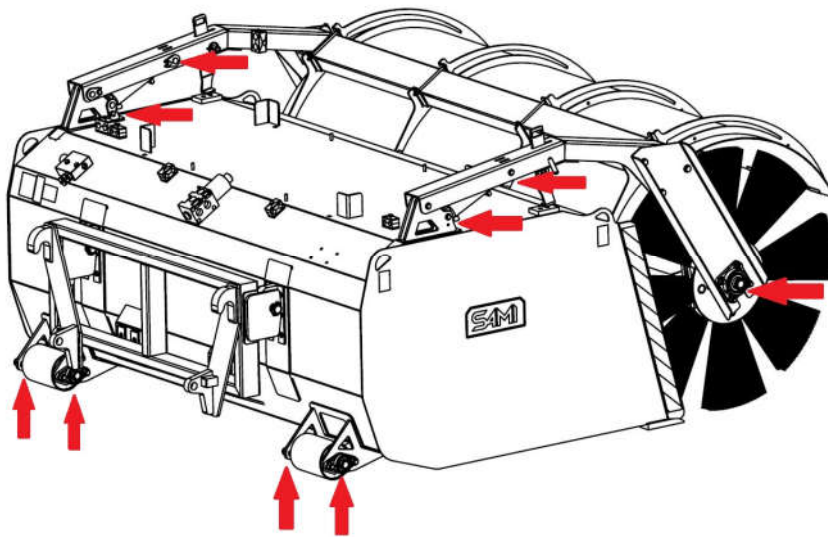
I aktiv bruksperiode skal det vises hensyn til følgende:

- Visuell kontroll. Dersom det oppdages slakk eller deformasjoner eller lekkasje av hydraulisk olje skal de oppdagede mangler utbedres umiddelbart.
- Bladinnfesting, tilstand og slitasjenivå.
- Lekkasje i hydraulikksystem, skal utbedres umiddelbart etter at de er oppdaget.
- Stram til festebolter.
- Boltene tilstand.

Redskapen skal rengjøres etter bruk. Høytrykksvasker og passende rengjøringsmiddel kan brukes. Spyl ikke direkte på hydrauliske komponenter med høytrykksvasker og bruk ikke kraftige løsemidler.

Smørepunktene skal i aktiv arbeidsperiode smøres minst en gang i uken eller etter behov (figur 7):

- Sylinderendene skal smøres med 500 h mellomrom
- Hjul- og aksellagre skal smøres med 200 h mellomrom



Figur 7. Plassering av smørenipler

Hvis maskinen ikke skal brukes over en lengre periode skal følgende utføres:

- Rengjør maskinen grundig.
- Sylinderne må være i inntrukket stilling og utestående stempelstenger må smøres lett med korrosjonsbeskyttelse.
- Smør alle nødvendige steder, bl. a. fjærmekanisme og gliderammen.
- Galvaniserte deler, hydraulikkventiler og slangeendene skal drysses over med beskyttelsesvoks.
- Korrigjer eventuelle lakkskader.
- Kontroller at utstyret ikke har behov for nye deler. Utfør nødvendige forberedelser for ny brukssesong ved behov.
- La ikke redskapen stå direkte på bakken, sett under f. eks. varepall eller trebjelker.
- Oppbevar redskap på et sted som er beskyttet mot sol og nedbør, men åpent for vind.

Dersom det oppstår problemer med utføring av vedlikehold, ta kontakt med serviceverksted hos utstyrets leverandør.

GARANTI

AS SAMI gir sine produkter tolv (12) måneders garanti fra kjøpsdato.

- Materiale- og produksjonsfeil som blir oppdaget i garantiperioden dekkes av garantien.
- I garantitilfeller ta kontakt med autorisert forhandler der De kjøpte aktuelt utstyr.
- Send forhandleren utstyrets serienummer og/eller produksjonsår og legg ved bevis i form av bilder og videoer, samt nøyaktig beskrivelse av feilen. Bevisdokumentasjon skal inneholde bilder om utstyrets produsentskilt, feilaktig sted og utstyr generelt.

- Forhandleren kommuniserer selv med produsent og informerer kunden om beslutninger.
- Forhandleren kan bed behov be kunden om å sende ytterligere informasjon om hva som har hendt eller defekte deler.
- Alle garantitilfeller som er godkjent av SAMI AS godtgjøres.
- Produksjonsfabrikken reparerer feilaktige deler eller erstatter de med nye, eller godtgjør prisen på nye deler.
- Underleverandørens deler har tilsvarende produsentgaranti.

Garanti gjelder ikke for:

- Forbruksvarer
- Driftsstands og andre ytre kostnader og skader
- Transportutgifter (reise- og fraktutgifter)
- Overtids- og dagpenger
- Skader som er resultat av forsømmelig bruk av utstyr, eller bruk som overskrider tekniske data som er angitt som godkjente i denne bruksanvisningen.

Garantien gjelder ikke for skader som er resultat av:

- Forsømmelig og feil bruk av produktet.
- Unnlatelse av å følge etter produsentens bruks- og vedlikeholdsanvisninger.
- Normal slitasje.
- Unormale bruksforhold.
- Overbelastning eller annen type ikke hensiktsmessig bruk
- Mangel på vedlikehold og kontroll.
- Reparasjoner som er blitt utført ikke møter standarden.
- Bruk av olje eller smøring av lav kvalitet (olje eller smøring er feil eller forurenset).
- Ytre påvirkninger som har ført til skader på hydraulikkslanger og - tilkoblinger.
- Reparasjon av maskindeler som er modifisert av brukeren.
- Bruk av andre reservedeler og utstyr enn SAMI originaler.
- Langvarig lagring (f. eks. farge- eller korrosjonsmangler).
- Produsenten påtar seg intet ansvar for driftsbrudd eller andre driftstap, som er følge av hvilken som helst mangel.
- Alle garantibetingelser gjelder kun for nye produkter som er kjøpt hos AS SAMI autorisert forhandler. Garantien gjelder ikke for videresolgte produkter.

Anvisingen er en oversettelse av originalen.



AS SAMI
Tule 20, 76505 Saue
Harjumaa, Estonia

Telefon: +372 670 9040
E-mail: sami@sami.ee
www.sami.ee