



Bruksanvisning for snøskuffe med vinger



Produsent:

AS SAMI

Tule 20, Saue, 76505 Harjumaa

ESTONIA

www.sami.ee

Innhold

1. Snøskuffe	2
2. Innledning	2
3. KONTAKTOPPLYSNINGER	3
4. Tiltent bruk og arbeidsprinsipp	3
5. Sikkerhetsinstruksjoner	3
6. Tekniske data	4
7. Tilkobling av hydraulikkoblinger	4
8. Vedlikehold	5
9. Garantibetingelser	6

1. Snøskuffe

	<i>Produktnummer</i>	<i>Bekreftelse</i>
Snøskuffe 2600-4600	363.000.01	SMS
	363.000.02	EURO
	363.000.03	SBM
Snøskuffe 2300-3750	354.000.01	EURO
	354.000.02	SMS
Snøskuffe 2000-3450	359.000.01	EURO
	359.000.02	SMS
Snøskuffe 1800-3000	346.000.01	EURO
	346.000.02	SMS

2. Innledning

AS SAMI takker Dem for kjøp av vårt redskap. Vi håper at De kommer til å være fornøyd med vårt produkt. Dette produktet er et resultat som er oppnådd takket være AS SAMIs langvarig erfaring med design og produksjon av ulike arbeidsutstyr. Vi ber at De leser gjennom og forstår denne bruksanvisningen i sin helhet før utstyret tas i bruk. Dette forenkler bruk og vedlikehold, hjelper å unngå sammenbrudd og skader og forlenger levetiden for Deres maskin. Ikke betenk Dem på å ta kontakt med

vår importør, dersom De har behov for hjelp angående vedlikehold, reservedeler eller hvilke som helst problemer relatert til bruk av utstyr.

3. KONTAKTOPPLYSNINGER

For rask og nøyaktig kundeservice ved bestilling av reservedeler og håndtering av eventuelle feil skal De oppgi utstyrets data (serienummer, modell).

Skriv data på produsentskiltet i denne bruksanvisningen for å ha de tilgjengelige til enhver tid.

Modell:

Serie nr.

Selger av maskin:

Adresse:

Telefon:

4. Tiltent bruk og arbeidsprinsipp

Snøskuffen er først og fremst tiltent til oppsamling og rydding av snø på fortauer og diverse områder.

Skuffen leveres med hydrauliske og selvstendig bevegelige sidevinger (sideskjær) for økt arbeidsbredde.

Snøskuffens standardutstyr inneholder justerbar sikkerhetsventil for hydraulikk, som beskytter både skuffe og traktor ved kjøring over ujevnheter.

5. Sikkerhetsinstruksjoner



- Les gjennom både traktorens og utstyrets bruksanvisning før bruk.
- Vær sikker på at utstyrets **sikringspinner låser** korrekt før utstyret kobles til.
- Start ikke arbeid hvis utstyret ikke er låst til forntlasteren.
- Start driften sakte og forsiktig.
- Utstyret skal alltid være plassert lavest mulig for å garantere maksimal stabilitet ved drift.
- Sørg for at det ikke finnes mennesker i nærheten når du snur. Knusefare!





- Stå aldri under utstyret, selv om motoren ikke er i drift vil børsten senkes ned dersom løfteanleggets styrehåndtak beveges
- Før bruk av arbeidsutstyr gjør deg også kjent med traktorens sikkerhetsinstruksjoner.
- Vær sikker på at hydraulikkslanger er korrekt tilkoblede og lekker ikke.
- Sett vingene i transport/lastestilling (sylinder lukket) når du passerer over.
- Transport av mennesker i skuffen er **FORBUDT!**

6. Tekniske data

	2600-4600	2300-3750	2000-3450	1800-3000	
Skuffens bredde	2600	2300	2000	1800	mm
Skuffens høyde	1320	1055	940	800	mm
Arbeidsbredde maks	4600	3750	3450	3000	mm
Kapasitet	3500	1850	1200	730	l
Festeanordning	EURO, SMS eller SBM	EURO / SMS	EURO / SMS	EURO / SMS	
Vekt	ca 1150	700	520	325	kg

Snøskuffen er utstyrt med separat justerbare hydraulisk styrte snøvinger for mer effektiv oppsamling av snø. Skuffen er også utstyrt med en sikkerhetsventil som gjør at snøvingen endrer sin vinkel dersom den treffer et hinder.

7. Tilkobling av hydraulikkoblinger

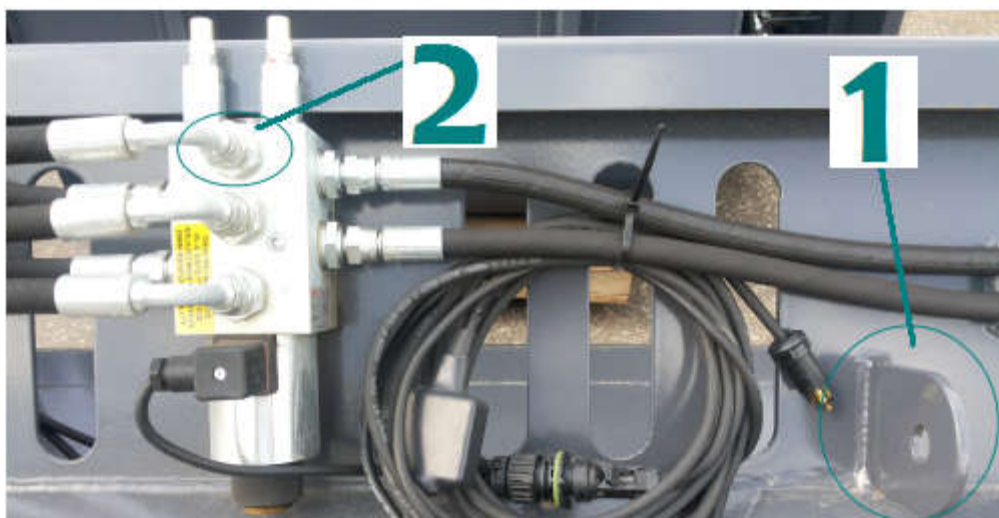
Snøskuffen har to hydrauliske hurtigkoblinger, som skal kobles til tilsvarende traktorkoblinger. Koblingen av slangene avgjør i hvilken retning snøvingene beveger seg ved bruk av styrespaken. Hvis du mener at snøvingene beveger seg ulogisk bør du endre slangekoblingene med hverandre.

Ved tilkobling av arbeidsutstyr husk alltid sikkerhetsinstruksjoner i punkt 3.

Kontroller at hydrauliske slanger ikke blir for stramme i hvilken som helst stilling utstyret står i eller er i en slik posisjon at de kan henge seg opp ved bruk av maskin og utstyr.

Det er mulig å kjøpe trykktank som tilleggsutstyr til skuffe med vinger. For tilkobling av trykktank gjør følgende:

- Fest trykktank til festestykke.
- Fjern hydraulikkslange fra hydraulikkventilen T (tank) – tilkobling.
- Koble trykktankens hydraulikkslange til T-tilkobling.



Tegning for montasje av trykktank.

8. Vedlikehold

- I perioder av aktiv bruk av skuffen skal det utføres daglig visuell kontroll av utstyr. Dersom det oppdages slakk eller deformasjoner eller lekkasje av hydraulisk olje skal de oppdagede mangler fjernes umiddelbart.
- Skuffen har åtte smørepunkter, som skal smøres hver uke eller etter behov i aktive bruksperioder. (Se **nedenfor**)
- Sørg for at det ikke er trykk i systemet før vedlikehold av hydraulisk system.



Ved erstatning av hydraulikkslanger:

- vær sikker på at slangen ikke er under trykk
- vær sikker på at slanger ikke er vridde
- stram ikke tilkoblingsmutter for mye
- bruk ikke låse- eller tettemidler
- bruk passende og ordentlige skiftenøkler

Fjern hydraulikkslange dersom:

- slangen er ikke koblet til
- slangen lekker eller blir våt
- overflaten er blitt slitt
- slangen er blitt permanent deformert
- slangen viser brennetegn
- slangens brukstid fra produsenten er under 5 år



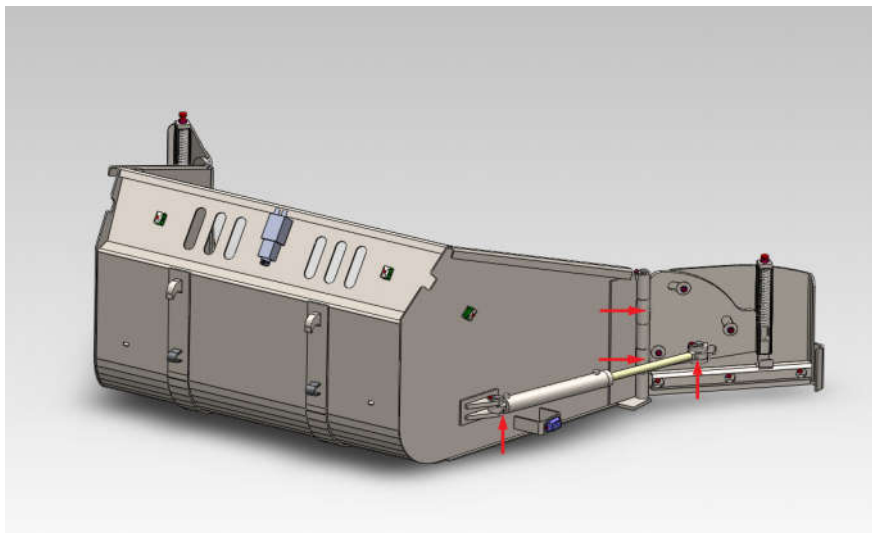
Hold unna fra oljer og smøremidler!

Oljer og smøremidler kan inneholde tilsetningsstoffer som kan være farlige for menneskekroppen.

Følg etter følgende sikkerhetsregler i kontakt med disse stoffer:

- * bruk alltid spesialutstyr, oljebestandige hansker, beskyttelseskrem på hender
- * unngå hudkontakt med olje eller smøremiddel
- * bruk ikke olje for å rengjøre hender
- * bytt ut oljete klær med rene snarest mulig
- * oljetåke eller olje på bakken utgjør sklifare
- * restolje skal samles opp og fjernes ifølge gjeldende forskrifter

Smørepunkter:



Smørepunkter finnes i begge endene av skuffen!

9. Garantibetingelser

AS SAMI gir sine produkter tolv (12) måneders garanti fra kjøpsdato.

- Materiale- og produksjonsfeil som blir oppdaget i garantiperioden blir dekket av garantien.
- **I garantitilfeller ta kontakt med autorisert forhandler der du kjøpte produkt.**
- Send forhandleren utstyrets serienummer og/eller produksjonsår og legg ved bevis i form av bilder og videoer, samt nøyaktig beskrivelse av feilen. Bevisdokumentasjon skal inneholde bilder om utstyrets produsentskilt, feilaktig sted og utstyr generelt.
- Forhandleren kommuniserer selv med produsenten og informerer kunden om beslutningen.
- Forhandleren kan ved behov be kunden å sende inn ytterligere informasjon eller de defekte delene.
- Det kompenseres for alle **garantitilfeller som er godkjent** av SAMI AS.
- Produsentfabrikken reparerer de defekte delene eller erstatter med nye eller gir priskompensasjon.
- Underleverandørenes deler har produsentgaranti.

Garantien gjelder ikke for:

- Slitedeler
- Driftsstans og andre driftstap og skader
- Transportutgifter (reise- og fraktutgifter)
- Overtids- og dagpenger
- Skader, som er forårsaket av forsømmelig bruk eller hvis de godkjente tekniske opplysninger i denne bruksanvisningen overskrides.

Garantien gjelder ikke for skader som er resultat av:

- Forsømmelig og feil bruk av produktet
- Produsentens bruks- og vedlikeholdsanvisninger følges ikke etter
- Normal slitasje
- Unormale bruksforhold
- Overlast eller annen type ikke hensiktsmessig bruk
- Mangel på vedlikehold og kontroll
- Reparasjoner som er blitt utført ikke møter standarden
- Bruk av olje eller smøring av dårlig kvalitet (olje eller smøring er feil eller forurenset).
- Ytre påvirkninger som skyldes på skader på hydrauliske slanger og tilkoblinger.
- Reparasjon av maskindeler som er behandlet av brukeren.
- Bruk av andre reservedeler og utstyr enn SAMI originaler
- Langvarig opphold (f. eks. farge- eller korrosjonsfeil)
- Produsenten påtar seg ingen ansvar for driftsbrudd eller andre driftstap, som er følge av hvilken som helst mangel.

Alle garantivilkår gjelder kun for nye produkter som er kjøpt hos AS SAMI autoriserte forhandlere. Garantien gjelder ikke ved videresalg av produkter.

PRODUSENT:



AS SAMI

Tule 20, Saue, 76505 Harjumaa
ESTONIA

Tel. +372 670 9040
Faks +372 670 9039
e-mail: sami@sami.ee
www.sami.ee