



Bruksanvisning for feiemaskiner

HW2200, HW2700



INNHOOLD

1. Innhold	2
2. Innledning	2
3. Kontaktopplysninger	3
4. Bruksformål og arbeidsprinsipp	3
5. Tekniske data	4
6. Sikkerhetskrav	4
7. Bruk	5
8. Tilleggsutstyr	6
9. Vedlikehold	8
10. Garanti	9

INNLEDNING

Vi takker deg for kjøp av utstyr. Vi håper at du blir fornøyd med produktet. AS SAMI har langvarig erfaring innen prosjektering og produksjon av forskjellig utstyr.

Vi ber at du skal lese nøye gjennom denne bruksanvisningen og følger denne. På denne måten sikrer du både sikkerhet for brukeren, utstyrets problemfri dritt og lang levetid. Hvis man leier ut utstyr til tredje personer skal også leietakeren gjøre seg kjent med denne bruksanvisningen.

Som reservedeler skal man kun bruke originale reservedeler for å sikre at utstyret har en lang og trygg levetid.

Hvis du trenger hjelp knyttet til utstyrets vedlikehold, reservedeler, eller, ta kontakt med din forhandler.

Denne bruksanvisningen er tiltenkt til brukere som er kjent med arbeidets innhold, og forklarer ikke generelle prinsipper for vedlikehold av veier. Brukeren av utstyr skal være kjent med vedlikehold av veier.

Før bruk av utstyr gjør deg nøye kjent med bruksanvisningen! Bruksanvisningen skal alltid oppbevares i nærheten av utstyr!

Det er viktig at brukeren forstår alle deler av bruksanvisningen og oppfyller krav i disse.

Produsenten forbeholder seg retten til å endre produktets konstruksjon for utvikling og forbedring av produktet.

KONTAKTOPPLYSNINGER

For rask og nøyaktig kundeservice ved bestilling av reservedeler og håndtering av eventuelle feil skal du oppgi redskapens data (serienummer, modell).

Skriv data på produsentskiltet i denne bruksanvisningen for å ha de tilgjengelige til enhver tid.

Modell: HW2200 eller HW2700

Serie nr.

Selger av maskin:

Adresse:

Telefon:

BRUKSFORMÅL OG ARBEIDSPRINSIPP

Feiemaskinen er beregnet på rydding av veier og plasser med fast dekke. Den samler opp materialer som lettere grus, søppel, løv og lignende. Børstens festeramme festes til traktorens frontal festeanordning eller 3-punkt festeanordning i flytende stilling.

Feiemaskinen krever minimalt vedlikehold. Brukeren kan selv utføre vanlige vedlikeholdsoppgaver ved bruk av bruksanvisning.

Feiemaskinen skal kun brukes til tiltenkt formål.

TEKNISKE DATA

	enhet	HW2200	HW2700
Max. bredde	mm	2406	2874
Arbeidsbredde	mm	2190	2660
Børstediameter	mm	900	900
Max. dreievinkel	°	±28	±28
Vekt	kg	330	355
Max. arbeidstrykk	bar	200	200
Max. produktivitet av hydraulikkpumpe	l/min	75	75
Anbefalt arbeidshastighet	km/h	10	10
Produktivitet av vannpumpe	l/min	12...14	12...14
Kopling		SMS, EURO eller 3P	SMS, EURO eller 3P

SIKKERHETSKRAV

For trygg bruk av utstyr er det viktig å ta hensyn til følgende:

- Gjør deg godt kjent med traktorens sikkerhetsinstruksjoner før du bruker redskapen
- Før bruk av maskinen kontroller at alle redskapens bevegelser og funksjoner kan utføres problemfritt. Rett opp i eventuelle problemer umiddelbart etter at de oppstår.
- Hvis det oppstår problemer mens arbeid utføres, må problemer utbedres før man fortsetter.
- Kjør ikke maskinen i stor hastighet hvis det kan finnes hindringer i arbeidsområdet.
- Påse at hydraulikkslanger er korrekt tilkoblet og ikke lekker.
- Kontroller at de hydrauliske slangene ikke blir for stramme når maskinen beveges eller at de kommer i eller er i en slik posisjon at de kan henge seg opp ved bruk av maskin og redskap.

- Stå aldri under løftet redskap, selv om motoren ikke er i drift vil redskapen kunne senkes ned dersom løfteanleggets styrespak beveges.
- Ved bruk av utstyr sørg for at det ikke finnes andre mennesker i nærheten. Trygg avstand er 15 m. Vis hensyn til andre mennesker og maskiner. Se opp for variasjoner i underlaget.
- Påse at utstyrets sikringspinner låses ved tilkobling av redskap til traktoren.
- Man må alltid følge trafikkreglene når traktoren med tilkoblet redskap kjører på veien.
- Senk redskapen trygt på bakken og stopp traktorens motor før du forlater traktor-kabinen.

Trygt vedlikehold omfatter følgende:

- Traktorens motor må alltid være slått av ved utføring av vedlikehold på tilkoblet redskap.
- Sørg for at redskapen står stødig ved utføring av vedlikeholdsarbeid.
- Stram ikke på hydrauliske koblinger som er under trykk.
- Dersom de hydrauliske komponentene går i stykker unngå at olje eller smøring kommer i kontakt med huden. Hvis olje eller smøring kommer i kontakt med øyne skyll rikelig med vann og kontakt en lege.

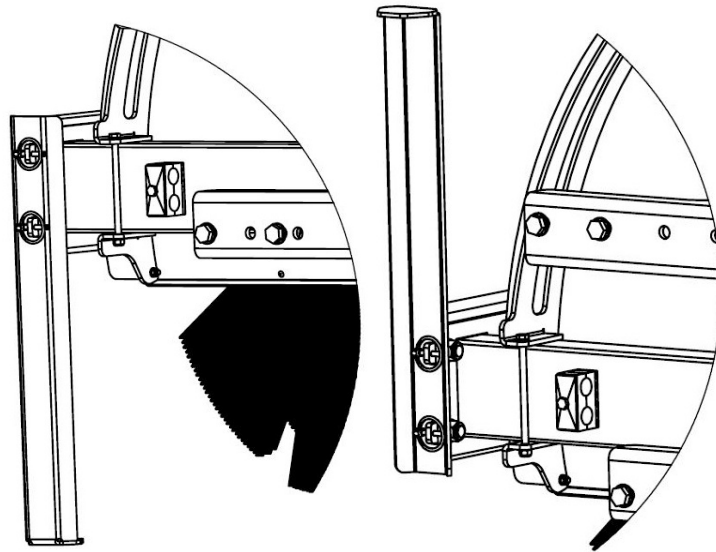
BRUK

Børstens festeramme festes til traktorens frontal festeanordning eller 3-punkt festeanordning i flytende stilling. Ved tilkobling av utstyr påse at det har lukket seg riktig. Hvis festeanordningen ikke har lukket seg kan utstyret løsne seg fra traktoren under arbeid og forårsake en alvorlig situasjon.

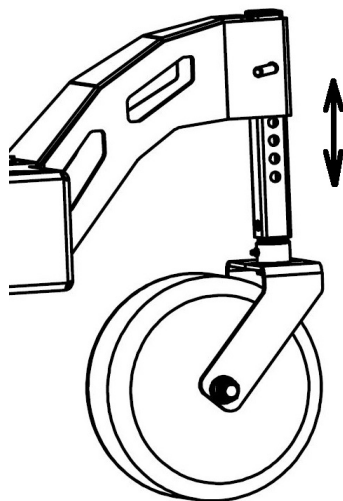
Maskins hydraulikksystem kobles til traktorens hydraulikksystem med hjelp av fire hurtigkoblinger. Påse at hurtigkoblinger er riktig tilkoblet og lukket. Koblingene skal holdes rene. Unngå at skitt eller is kommer på disse.

Kontroller hydraulikkfunksjon før oppstart av arbeid. Hvis hydraulikken ikke fungerer, kontroller ført tilkobling av endene på hurtigkoblinger og sørg for at traktorens hydraulikk-system er i orden.

Før børsting 1) løft opp støttebena (figur 1 på høyre); 2) kontroller børstens slitasjenivå og juster hjulhøyder ved behov (figur 2) slik at børstens ramme er parallelt med bakken og børstene står på bakken under lett trykk.



Figur 1. På venstre støttebenets arbeidsstilling og på høyre arbeidsstilling



Figur 2. Justering av hjul i henhold til børstens slitasjenivå

TILLEGGSUTSTYR

Til børsten er det mulig å legge til et vannsystem, som består av rør med sprøyter, slang for sammenkobling av rør og vannpumpe, vannpumpe og ON/OFF bryter (figur 3) for pumpen.

Strømkabelen er utstyrt med stikkontakt (figur 4) for rask avkobling av utstyr.



Figur 3. Feiemaskinens bryter for arbeidsoperasjoner



Figur 4. Strømkabelens plugg

OSB! Før du slår på vannpumpen, påse at kulekranen foran børsten står i åpen stilling (figur 5).

Når du er ferdig med arbeidet eller bruk av vann, lukk kranen for å forhindre lekkasje.



Figur 5. Kulekran i lukket stilling til høyre og åpen til venstre

Feiemaskinens festeanordning kan skiftes ut. Det er mulig å kjøpe tilleggsfeste for SMS, EURO eller 3P festeanordninger ved behov.

VEDLIKEHOLD

For å garantere utstyrets driftssikkerhet over lang tid må det vedlikeholdes med jevne mellomrom.

I aktiv bruksperiode skal det vises hensyn til følgende:

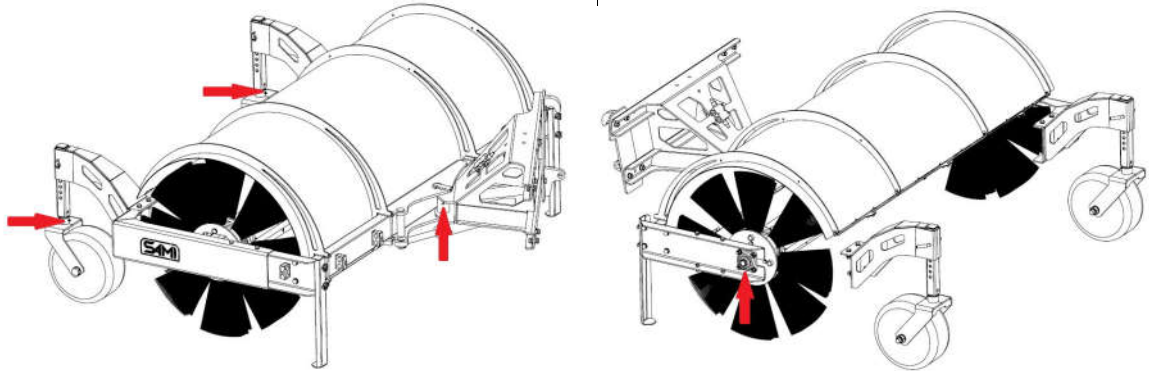
- Visuell kontroll. Dersom det oppdages slakk eller deformasjoner eller lekkasje av hydraulisk olje skal de oppdagede mangler utbedres umiddelbart.
- Lekkasje i hydraulikksystem, skal utbedres umiddelbart etter at de er oppdaget.
- Stram til festebolter.
- Boltene tilstand.

Redskapen skal rengjøres etter bruk. Høytrykksvasker og passende rengjøringsmiddel kan brukes. Spyl ikke direkte på hydrauliske komponenter med høytrykksvasker og bruk ikke kraftige løsemidler.

Smørepunktene skal i aktiv arbeidsperiode smøres minst en gang i uken eller etter behov (figur 6):

- Hjulforingene skal smøres etter 100 arbeidstimer
- Modellen HW2200 har et lager på motsiden av motor som skal smøres etter 300 arbeidstimer

- Rotasjonsaksen skal smøres etter 500 arbeidstimer



Figur 6. Plassering av smørenipler

Hvis maskinen ikke skal brukes over en lengre periode skal følgende utføres:

- Rengjør maskinen grundig.
- Sylindre må være i inntrukket stilling og utestående stempelstenger må smøres lett med korrosjonsbeskyttelse.
- Galvaniserte deler, hydraulikkventiler og slangeendene skal drysses over med beskyttelsesvoks.
- Korrigjer eventuelle lakkskader.
- Kontroller at utstyret ikke har behov for nye deler. Utfør nødvendige forberedelser for ny brukssesong ved behov.
- La ikke redskapen stå direkte på bakken, sett under f. eks. varepall eller trebjelker.
- Oppbevar redskap på et sted som er beskyttet mot sol og nedbør, men åpent for vind.

Dersom det oppstår problemer med utføring av vedlikehold, ta kontakt med serviceverksted hos utstyrets leverandør.

GARANTI

AS SAMI gir sine produkter tolv (12) måneders garanti fra kjøpsdato.

- Materiale- og produksjonsfeil som blir oppdaget i garantiperioden dekkes av garantien.
- **I garantitilfeller ta kontakt med autorisert forhandler der du kjøpte aktuelt utstyr.**
- Send forhandleren redskapens serienummer og/eller produksjonsår og legg ved bevis i form av bilder og videoer, samt nøyaktig beskrivelse av feilen. Bevisdokumentasjon

skal inneholde bilder med redskapens produsentskilt, lokasjon på feil og maskinen generelt.

- Forhandleren kommuniserer selv med importør og informerer kunden om beslutninger.
- Forhandleren kan bed behov be kunden om å sende ytterligere informasjon om hva som har hendt eller defekte deler.
- Alle **garantitilfeller som er godkjent** av SAMI AS godtgjøres.
- Produksjonsfabrikken reparerer feilaktige deler eller erstatter de med nye, eller godtgjør prisen på nye deler.
- Underleverandørens deler har tilsvarende produsentgaranti.

Garanti gjelder ikke for:

- Forbruksvarer
- Driftsstans og andre ytre kostnader og skader
- Transportutgifter (reise- og fraktutgifter)
- Overtids- og dagpenger
- Skader som er resultat av forsømmelig bruk av utstyr, eller bruk som overskrider tekniske data som er angitt som godkjente i denne bruksanvisningen.

Garantien gjelder ikke for skader som er resultat av:

- Forsømmelig og feil bruk av produktet.
- Unnlatelse av å følge etter produsentens bruks- og vedlikeholdsanvisninger.
- Normal slitasje.
- Unormale bruksforhold.
- Overbelastning eller annen type ikke hensiktsmessig bruk
- Mangel på vedlikehold og kontroll.
- Reparasjoner som er blitt utført ikke møter standarden.
- Bruk av olje eller smøring av lav kvalitet (olje eller smøring er feil eller forurenset).
- Ytre påvirkninger som har ført til skader på hydraulikkslanger og - koblinger.
- Reparasjon av maskindeler som er modifisert av brukeren.
- Bruk av andre reservedeler og utstyr enn SAMI originaler.
- Langvarig lagring (f. eks. farge- eller korrosjonsskader).
- Produsenten påtar seg intet ansvar for driftsbrudd eller andre driftstap, som er følge av hvilken som helst mangel.

Alle garantibetingelser gjelder kun for nye produkter som er kjøpt hos AS SAMI autorisert importør. Garantien gjelder ikke for videresolgte produkter.

Anvisingen er en oversettelse av originalen.



AS SAMI
Tule 20, 76505 Saue
Harjumaa, Estonia

Telefon: +372 670 9040
E-mail: sami@sami.ee
www.sami.ee