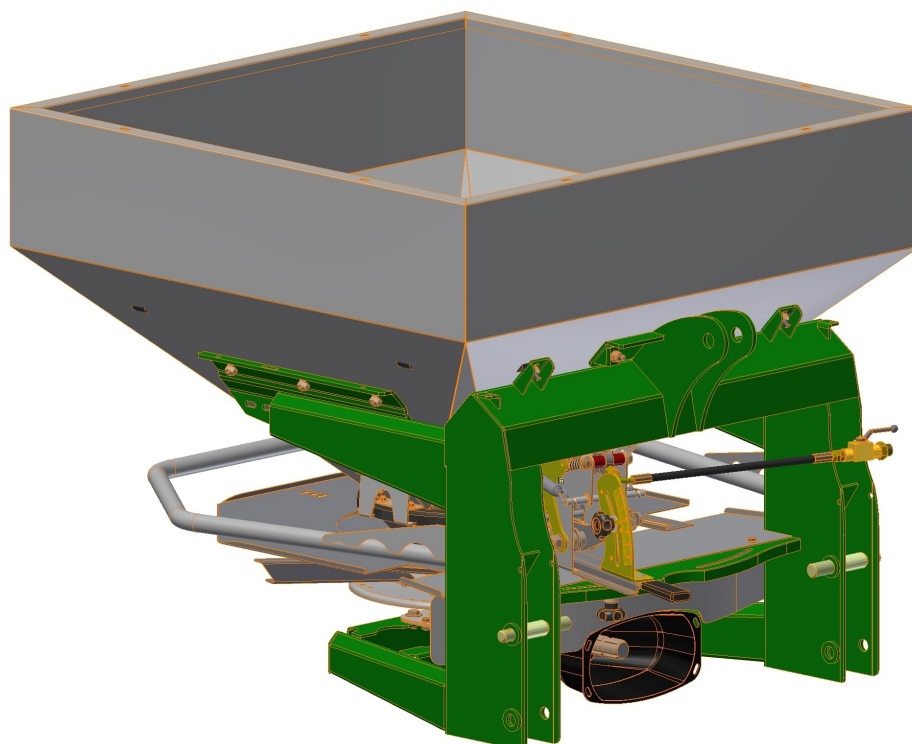


# SENTRIFUGALSPREDER FOR HANDELSGJØDSEL SANSONE-SERIE



Vennligst les denne bruksanvisningen nøye før du bruker maskinen.



**OMB**

Divisione macchine agricole di  
**AUTOTRASPORTI CAVALLO GIORDANO & VALLAURI s.p.a.**

Via Cuneo 161 - 12012 Boves (CN) ITALY

Tel. +39 0171391511 - Fax. +39 0171391507

E-mail: omb@gruppocavallo.it - Internet: www.eurospand.it





# INNHOLO

## FORORD

<b>1. DETALJER OM MASKINEN</b>	Side 4
1.1 Generelle betingelser og garantivilkår	Side 4
1.2 Tiltenkt bruk og overensstemmelse	Side 5
1.3 Produsent	Side 6
1.4 Samsvarserklæring	Side 6
1.5 Kontakt for informasjon eller bestilling	Side 6
1.6 ID-plate	Side 6
1.7 Tekniske egenskaper	Side 7
1.7.1 Forklaring av varselmerkene	Side 7
1.7.2 Servicedata	Side 9
1.7.3 Støy	Side 9
1.7.4 Emballasje og håndtering	Side 9
<b>2. SIKKERHETSREGLER</b>	Side 10
2.1 Generelle sikkerhetsregler	Side 10
2.2 Sikkerhetsregler ved tilkobling til traktor	Side 12
2.3 Sikkerhetsregler ved veitransport	Side 13
2.4 Sikkerhet for kraftoverføringsaksel	Side 14
2.5 Sikkerhetsregler om hydraulikksystem	Side 14
2.6 Bruk, vedlikehold og sikkerhetsregler	Side 15
<b>3. REGLER FOR BRUK</b>	Side 16
3.1 Montering på traktor	Side 16
3.1.1 Tilkobling	Side 16
3.1.2 Tilpasning av kraftoverføringsaksel	Side 19
3.2 Frakobling av maskinen fra traktoren	Side 19
3.3 Stabilitet for traktor-maskin under transport	Side 20
3.4 Veitransport	Side 21
3.5 Lesseprosedyre	Side 22
3.6 Spredetabell	Side 22
3.7 Spreding	Side 23
3.7.1 Spreding på kanter	Side 25
3.8 Under arbeid	Side 25
3.8.1 Viktige råd for optimal spreding	Side 25
3.8.2 Kjøreteknikk	Side 26
<b>4. VEDLIKEHOLD</b>	Side 26
4.1 Når maskinen er ny	Side 27
4.2 Smøring	Side 27
4.3 Rengjøring av maskinen etter arbeid	Side 28
4.4 Parkering og lagring	Side 28
<b>5. DEMONTERING OG AVHENDING</b>	Side 28
<b>6. MONTERING AV SKRAPESPINDEL OG EKSTRA OMRØRER</b>	Side 29
<b>7. FEILSØKINGSTABELL</b>	Side 30
<b>8. SALT SPREDNING FUNKSJON</b>	Side 31
<b>9. SPREDETABELL FOR SALT SPREDNING (420rpm Girkasse)</b>	Side 33
<b>10 MONTERING AV BESKYTTELSE</b>	Side 34
<b>ANNEXE: SPREDETABELL (540rpm Girkasse)</b>	Side 35





## FORORD

Denne bruksanvisningen gir instruksjoner om korrekt bruk og vedlikehold av **SANSONE** sentrifugalspreder for handelsgjødsel.

Denne bruksanvisningen er en del av produktet og må oppbevares på en trygg plass for referanse i hele maskinens levetid. Det er viktig å be om en kopi av denne bruksanvisningen fra produsenten av maskinen eller fra tidligere eier hvis bruksanvisningen er skadet eller mangler.

Eieren skal instruere alt personell om fare for ulykker, sikkerhetsregler, fare for støybelastning og generelle regler for å forebygge ulykker i henhold til internasjonale direktiver og i henhold til gjeldende lover der maskinen benyttes.

I alle tilfeller må maskinen kun brukes av opplærte brukere som følger alle tekniske og ulykkesforebyggende instruksjoner i denne håndboken, nøye.

Det er brukerens ansvar å påse at maskinen kun brukes under forhold som er helt trygge for folk, dyr og eiendom





## 1. DETALJER OM MASKINEN

### 1.1 Generelle betingelser og garantivilkår

Garantien skal dekke defekte deler som er godkjent av produsenten på forhånd. Alle Eurospand-produkter har standard tolv måneders garanti fra levering til kjøper, som bekreftes med faktura eller kvittering.

Garantien vil ikke dekke defekter som skyldes:

- normal slitasje på komponenter ;
- feil bruk av maskinen med manglende respekt for instruksjonene som er beskrevet i denne bruksanvisningen ;
- forsømmelse av rengjøring og vedlikeholdsarbeid ;
- skader på grunn av feil behandling av maskinen ;
- bruk av uoriginale reservedeler ;
- reparasjoner og service utført av uautorisert personell ;
- modifikasjoner utført uten skriftlig godkjenning fra produsenten;
- skader på grunn av feilaktig håndtering av transportøren ;
- hvis grenseverdiene som er angitt i Tekniske spesifikasjoner blir overskredet.

**Husk på:** Alle varer (maskiner, utstyr og reservedeler) sendes på kjøpers risiko.

Produsenten har ikke plikt til å erstatte feilslått eller mangelfull innhøsting på grunn av feil spredning.

For å få berettiget garanti må kjøperen ta kostnadene ved å returnere delene tilbake til salgssted. Ikke autorisert retur vil bli avslått.

Produsenten reserverer retten til å avslå garanti, avgjørelsen er endelig og gjenkallelig, og kjøperen må godta det uten betingelser.

Produsenten reserverer også retten til å modifisere sine maskiner når som helst uten forvarsel; de har ikke plikt til å modifisere maskiner som allerede er solgt og tatt i bruk.

Disse vilkår og betingelser skal styres etter lovene i Italia, og saker skal kun føres i retten i Cuneo.

Kjøperen må påvise ved mottak at maskinen ikke er skadet under transport, og at alt utstyr er uskadet og fullstendig.

**KRAV MÅ FRAMSETTES INNEN TI DAGER ETTER MOTTAK AV VARENE. ETTER DE VIL DE IKKE BLI GODTATT. KRAV MÅ FRAMSETTES SKRIFTLIG FORM MED OVERSKRIFT "REKLAMASJON".**





## 1.2 Tiltent bruk og overensstemmelse

En handelsgjødselspreder kan drives av en landbrukstraktor utstyrt med hydraulisk løft og universal trepunktskobling (traktormontert) eller med slepekrok (slepemontert). En handelsgjødselspreder kan benyttes i kombinasjon med maskiner for jordbearbeiding.

Sentrifugalsprederen i **SANSONE**-serien er konstruert og produsert for å spre handelsgjødsel av forskjellige typer og konsentrasjoner, sammen med såvare, salt, sand og granulerte produkter generelt.

Dette landbruksutstyret kan kun drives med kraftoverføringsaksel som er koblet på traktorens kraftuttakstapp.

Denne maskinen er konstruert og produsert for utendørs drift og ytelsen kan bli påvirket av værforholdene.

Bruk som avviker fra det som er beskrevet over, skal det betraktes som ulovlig og farlig.

Det er strengt forbudt å spre materialer slik som jern og glass, steiner og lignende, som kan skade både personer og gjenstander.

Produsenten fraskriver seg alt ansvar for følgeskader på personer eller skader på maskiner eller gjenstander forårsaket av feil bruk av sprederen, som avviker fra tiltent bruk. Feil bruk av maskinen er på brukerens fulle risiko og ansvar.

Korrekt bruk av maskinen inkluderer overholdelse av praksis og regler i denne bruksanvisningen, og bruk av kun originale reservedeler fra godkjent leverandør. Uoriginale reservedeler og utstyr er ikke kontrollert og godkjent. Bruk av det fratrar produsenten. for alt ansvar og gjør garantien ugyldig.

Maskinen er produsert i samsvar med nyeste kunnskap og gjeldende ulykkesforebyggende regler. Likevel kan bruken være farlig for både brukere og tredjepart. Ikke ignorer funksjonsfeil som kan svekke sikkerheten. I slike tilfeller må du øyeblikkelig kontakte autorisert Eurospand forhandler og spesialpersonell for å foreta kontroll og løse problemet.

Det er avgjørende at føreren har god helse og respekterer alle sikkerhetsregler, yrkesmedisinske spesifikasjoner og gjeldene trafikkregler.





### 1.3 Produsent

Autotrasporti Cavallo Giordano & Vallauri spa  
Divisione: Macchine Agricole  
Via Cuneo 153/155 - 12012 Boves (Cuneo) ITALY  
Tel. +39 0171 391511 - Fax. +39 0171 391507

### 1.4 Samsvarserklæring


SANSONE sentrifugalspreder samsvarer med det europeiske maskindirektivet Direktiv 2006/42/EC. Følgende harmoniserte standarder har blitt brukt for tilpasning av maskinen: UNI EN ISO 4254-1:2010, UNI EN 14017:2010, i tillegg til de tekniske spesifikasjonene ISO 11684:1995.


### 1.5 Kontakt for informasjon eller bestilling

For informasjon og bestilling av reservedeler er det nødvendig å kontakte forhandleren eller Autotrasporti Cavallo Giordano & Vallauri Spa direkte på:  
telefon - 0039 0171 391511  
Fax - 0039 0171 391507  
E-mail omb@gruppocavallo.it  
Vennligst oppgi alltid maskinens PIN.

### 1.6 ID-plate

**A**

 DIVISIONE MACCHINE AGRICOLE DELLA SOCIETA':  
AUTOTRASPORTI CAVALLO GIORDANO & VALLAURI s.p.a.  
VIA CUNEO, 161 - 12012 BOVES (CN) ITALY  
omb@gruppocavallo.it  
www.eurospand.it

**O.M.B.** 

**B** → Anno di costruzione

**C** → ● Serie  ●

**D** → Numero di serie

**E** → Massa Kg

**F** → Carico utile max Kg

MADE IN ITALY A001.250

- A) Produsentdata
- B) Produksjonsår
- C) Modell
- D) PIN  
(ProduktIdentifikasjonsNummer)
- E) Vekt i kg
- F) Maksimal lastekapasitet i kg

**Identifikasjon Plate har juridisk verdi. Det kan ikke bli endret, fjernet eller forfalsket.**

Identifikasjonsplaten skal alltid være på sprederens ramme.





## 1.7 Tekniske egenskaper

	U.M	SANSONE
Beholderkapasitet (grunnversjon/med utvidelse/r)	l.	500 - 640 - 780
Lessehøyde (grunnversjon/med utvidelse/r)	m.	0.97 - 1.09 - 1.21
Lengde	m.	1.22
Bredde	m.	1.10
Vekt (med kraftoverføringsaksel) (grunnversjon/med utvidelse/r)	kg.	162 - 176 - 190
Antall skiver	nr.	1
Kraftuttak	o/min	540
3-punktskobling	kat.	1st/2nd
Skiverturtall	o/min	540 (standard) - 420 (salt version)
Spredebredde*	m.	18
Maks lste kapasitet	kg.	1200

\* avhengig av gjødsel

### 1.7.1 Forklaring av varselmerkene

**STANDARD**

1 **CAUTELA - CAUTION - AVIS - VORSICHT - CUIDADO**

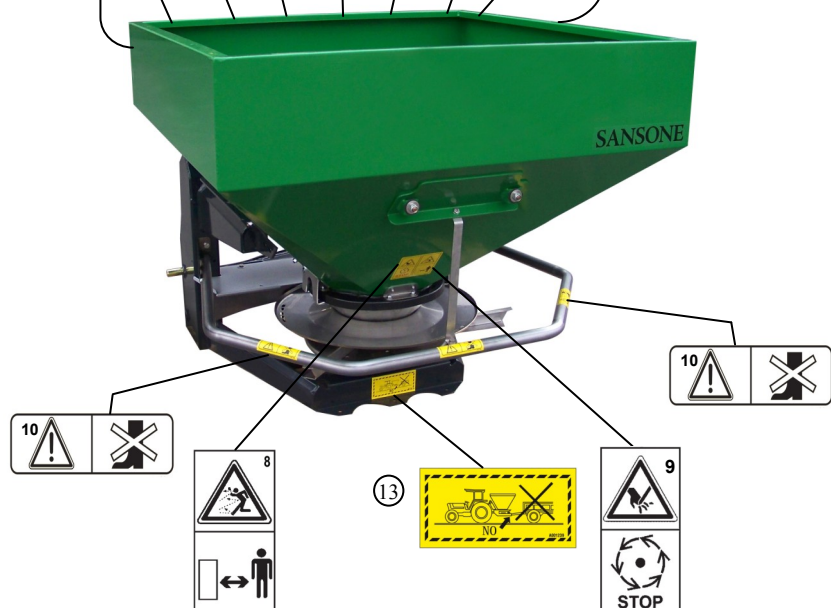
- ⚠ PER IL TAGLIO DELL'ALBERO CARDANICO A MISURA E PER LA MESSA IN FUNZIONE DELLA MACCHINA CONSULTARE IL LIBRETTO DI USO E MANUTENZIONE.
- ⚠ REFER TO THE INSTRUCTION MANUAL TO CUT THE CARDAN SHAFT AND TO START THE MACHINE.
- ⚠ POUR LA MISE A LONGUEUR DU CARDAN ET LA MISE EN ROUTE DE LA MACHINE, CONSULTER LE LIVRET D'EMPLOI ET D'ENTRETIEN.
- ⚠ ZUM KÜRZEN DER GELENKWELLE UND ZUR INBETRIEBNAHME DER MASCHINE, SORGFÄLTIG DIE BETRIEBS- UND WARTUNGSANLEITUNG DURCHLESEN.
- ⚠ PARA CORTAR A MEDIDA LA TOMA DE FUERZA Y PARA LA PUESTA EN MARCHA DE LA MAQUINA, CONSULTE EL MANUAL DE INSTRUCCIONES.

4001303

1 **CAUTELA - CAUTION - AVIS - VORSICHT - CUIDADO**

- ⚠ La macchina PUÒ essere caricata solo se è collegata al trattore e sollevata da terra. La macchina NON è idonea ad essere appoggiata a terra quando è CARGATA!
- ⚠ The machine CAN BE charged only if attached to the tractor and lifted from ground. The machine MUST NOT BE laid on ground when charged.
- ⚠ L'appareil PEUT être chargé seulement quand il est attaché au tracteur et soulevé. Lors qu'il est chargé l'appareil NE DOIT PAS rester au sol!
- ⚠ Nur die am Hubwerk angehobene Maschine darf befüllt werden. Die befüllte Maschine darf nicht am Boden abgestellt werden!
- ⚠ La máquina PUEDE ser cargada sólo si se encuentra atada de tierra y conectada al tractor. NO DEBE apoyar la máquina en el suelo cuando está CARGADA!

4001251



Varselmerkene må være leselige. Rengjør med en klut, vann og såpe.



**SALT VERSION**

12

**CAUTELA - CAUTION - AVIS - VORSICHT - CUIDADO**

- ⚠ PER IL TAGLIO DELL'ALBERO CARDANICO A MISURA E PER LA MESSA IN FUNZIONE DELLA MACCHINA CONSULTARE IL LIBRETTO DI USO E MANUTENZIONE.
- ⚠ REFER TO THE INSTRUCTION MANUAL TO CUT THE CARDAN SHAFT AND TO START THE MACHINE.
- ⚠ POUR LA MISE A LONGUEUR DU CARDAN ET LA MISE EN ROUTE DE LA MACHINE, CONSULTER LE LIVRET D'EMPLOI ET D'ENTRETIEN.
- ⚠ ZUM KÜRZEN DER GELLENWELLE UND ZUR INBETRIEBNAHME DER MASCHINE, SORGFÄLTIG DIE BETRIEBS-UND WARTUNGSANLEITUNG DURCHLESEN.
- ⚠ PARA CORTAR A MEDIDA LA TOMA DE FUERZA Y PARA LA PUESTA EN MARCHA DE LA MAQUINA, CONSULTE EL MANUAL DE INSTRUCCIONES.

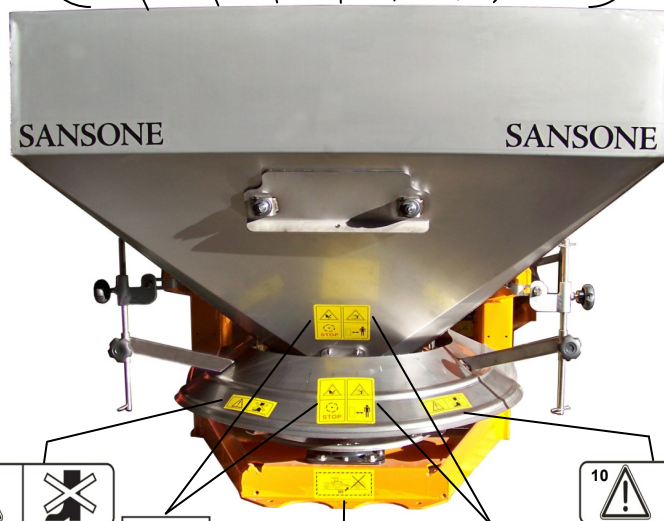
A001362

11

**CAUTELA - CAUTION - AVIS - VORSICHT - CUIDADO**

- ⚠ La macchina PUÒ essere caricata solo se è collegata al trattore e sollevata da terra. La macchina NON è idonea ad essere appoggiata a terra quando è CARICATA!
- ⚠ The machine CAN BE charged only if attached to the tractor and lifted from ground. The machine MUST NOT BE laid on ground when charged.
- ⚠ L'appareil PEUT être chargé seulement quand-il est attaché au tracteur et soulevé. Lors qu'il est chargé l'appareil NE DOIS PAS rester au sol!
- ⚠ Nur die am Hubwerk angebotene Maschine darf befüllt werden. Die befüllte Maschine darf nicht am Boden abgestellt werden!
- ⚠ La máquina PUEDE ser cargada sólo si se encuentra alzada de tierra y conectada al tractor. NO DEBE apoyar la máquina en el suelo cuando está CARGADA!

A001321



13



**Varselmerkene må være leselige.  
Rengjør med en klut, vann og såpe.**

- 1) Før kraftoverføringsakselen monteres, kontroller angitt turtall. Ikke koble standard kraftuttaksturtall på 540 o/min til 1000 o/min.
- 2) Kraftoverføringsaksel, fare for å hekte seg fast. Ikke gå i nærheten av en roterende kraftoverføringsaksel. Vær svært oppmerksom på klærne, som ikke skal være løse eller flagrende.
- 3) Les bruksanvisningen før du bruker maskinen. Manglende kunnskap er farlig.







- 4) Stopp traktormotoren, ta ut startnøkkelen og les bruksanvisningen før du foretar justeringer eller vedlikehold.
- 5) Fare for å falle. Ikke gå opp på maskinen.
- 6) Hydraulikkslanger under høyt trykk. Les bruksanvisningen.
- 7) Klemfare, ikke stå mellom traktor og spreder.
- 8) Du kan bli truffet av skarpe steiner. Hold trygg avstand fra maskinen når den er i drift.
- 9) Fare for å kutte hendene. Vent til maskinen har stoppet helt.
- 10) Det er forbudt å montere på beskyttelsene.
- 11) Maskinen kan kun fylles når den er montert på traktoren og løftet fra bakken. Maskinen må ikke legges på bakken når den er fylt.
- 12) Sei bruksanvisningen for å kappe kraftoverføringsakselen og starte maskinen.
- 13) Ikke fest noe i en traktormontert maskin.

### 1.7.2 Servicedata

Kraftuttaksturtallet er **540 o/min.**

### 1.7.3 Støy

Støynivået fra maskinen, målt ved førerplassen, kommer opp i 76 dB.

### 1.7.4 Emballasje og håndtering

Våre sprederer leveres normalt ferdig montert, pakket og plassert på trepaller for å forenkle lessing og avlessing med gaffeltruck.

Før sending er alle sprederer sikret ved hjelp av stropper til transportkjøretøyet. Vi anbefaler bruk av passende laststropper ved senere håndtering og transport.

Det er avgjørende at all løfting utføres med helt tom beholder.

Vær spesielt oppmerksom på at kapasitet på stropper og kjettinger som benyttes til løfting må være tilstrekkelig for den aktuelle vekten av sprederen med utstyr.





## 2. SIKKERHETSREGLER



Vær spesielt oppmerksom når denne varselteksten vises i håndboken.

Det er tre nivåer av advarsler :

**FARE:** Dette varslar at betjeningen som beskrives **forårsaker** alvorlig skade, død eller langvarig helserisiko, hvis de ikke utføres korrekt.

**ADVARSEL:** Dette varslar at betjeningen som beskrives **kan forårsake** alvorlig skade, død eller langvarig helserisiko, hvis de ikke utføres korrekt.

**FORSIKTIG:** Dette varslar at betjeningen som beskrives **kan forårsake** alvorlig skade på maskinen, hvis de ikke utføres korrekt.

**Les alle instruksjonene nøye før du bruker maskinen; hvis du er i tvil om noe, kontakt forhandleren. Produsenten fraskriver seg alt ansvar hvis ikke sikkerhetsregler og ulykkesforebyggende regler under følges.**

### 2.1 Generelle sikkerhetsregler

- Bruken av denne maskinen forutsetter at en fører utfører all betjening som er inkludert i denne bruksanvisningen.
- Maskinen passer ikke for bruk innen andre sektorer enn landbruket.
- Føreren må være frisk. Føreren må ikke være trøtt, syk eller påvirket av alkohol, medisiner eller narkotika.
- Maskinen skal normalt brukes i dagslys. Hvis den unntaksvis brukes i mørket eller ved redusert sikt, er det nødvendig å bruke traktorens kjørellys eller ekstra arbeidslys.
- Føreren må være oppmerksom på varselmerkene i denne bruksanvisningen og på maskinen.
- Varselmerkene på maskinen gir påminnelser for å unngå ulykker. Vær oppmerksom på alle varselmerker og erstatt dem hvis de er skadet eller mangler, med originale merker som bestilles fra produsenten.
- Det er påbudt å lese, forstå, lære og følge instruksjonene i denne bruksanvisningen før du bruker eller flytter maskinen. Feil bruk kan skade personer alvorlig og føre til skade på eiendom.
- Denne bruksanvisningen må alltid være for hånden så den kan brukes ved behov. Hvis den mangler eller er skadet, er det påbudt å skaffe en kopi fra forhandleren/produsenten.





- Vedlikehold og justeringsarbeid må kun utføres av autorisert personell. Både bruker og vedlikeholdspersonell må kjenne maskinen godt, spesielt farene ved feil bruk og uriktige reparasjoner.
- Alle arbeider på sprederen må utføres med motoren stoppet og traktoren blokkert.
- **Ikke ta på deler i bevegelse.**
- Det er strengt forbudt å kjøre traktoren, eller la den bli kjørt av personer uten erfaring eller uten nødvendig sertifikat eller er med dårlig helse, med utstyret tilkoblet.
- Før oppstart, kontroller at traktor og maskin fungerer som de skal, at de er trafiksikre og trygge å bruke.
- Før oppstart må føreren være fortrolig med betjeningsorganene og deres funksjoner.
- Kontroller innfestingen av alle spredeorganer, spesielt skiver og skovler.
- Se etter slitasjer på hydraulikkslanger (se punkt 2.5 Sikkerhetsregler om hydraulikksystem)
  
- Utfør vedlikehold kun hvis maskinen står på flat og fast mark. Unngå brå bevegelser som kan føre til at maskinen velter.
- Ikke benytt maskindeler som stigtrinn for å komme opp på maskinen.
- Vær spesielt oppmerksom på om det er personer (barn) og/eller dyr i nærheten, spesielt ved arbeid nær veier og bygninger.
- Ingen må oppholde seg innen maskinens arbeidsområde. God sikt er avgjørende.
- Bruk traktor med førerhytte.
- All beskyttelse må være i god stand. Hvis noe mangler må det erstattes. Hvis de er skadet må de erstattes med originale EUROSPAND-deler. Brukeren må kontrollere tilstanden før hver bruk.
- Hvis beskyttelsen (P012.154) ikke er montert, er det obligatorisk å montere det som er angitt i kapittel 10 (MONTERING AV BESKYTTELSE) i denne håndboken.
- Det er strengt forbudt å fjerne eller endre sikkerhetsvern, mulige gitter og vernehus.
- Lessing må kun utføres med motoren stoppet, maskinen montert på traktoren, løftet fra bakken og med lukene stengt.
- Ved fylling av maskinen med gjødselsekker som er tyngre enn 25 Kg, må det benyttes en kran med tilstrekkelig løftekapasitet.
  
- Hvis det er nødvendig å gjøre noe innvendig i beholderen, er det påbudt å stoppe traktormotoren, ta ut startnøkkelen og koble hydraulikken fra traktoren.
- Under kontroll, vedlikehold eller reparasjon er det viktig å påse at ingen starter opp traktoren ved en feiltakelse.
- Før noe gjøres må alle bevegelige deler ha stoppet helt og startnøkkelen må være tatt ut.
- Bruk passende arbeidsklær. Ikke bruk løse eller flagrende klær som kan hekte seg fast i bevegelige deler på maskinen.
- Ikke bruk smykker, halskjeder, armbånd eller ringer når du arbeider med maskinen.





- Under bruk kan maskinen forårsake støvutvikling. Det lønner seg å kontrollere filtrene på traktorens ventilasjonssystem regelmessig eller å bruke passende verneutstyr for åndedrett, slik som støvmaske (se 2.6 Bruk, vedlikehold og sikkerhetsregler).



- Hold hender og føtter borte fra roterende deler på maskinen, inkludert kraftoverføringsakselen. Ikke berør noe som beveger seg, selv ikke med andre gjenstander.
  - Ikke ha med passasjer på traktoren.
  - Ikke ha med passasjer på redskapet.
  - Ikke gå inn til maskinen før alle roterende deler har stoppet helt.
  - Før du går av traktoren, stopp motoren, sett på parkeringsbremsen og ta ut startnøkkelen. Pass på at ingen kommer i nærheten av kjemiske stoffer.
  - Ikke forlat traktorsetet mens motoren går.
  - Det er strengt forbudt å skjøte på toppen av beholdere for å øke beholderens maksimale kapasitet og dimensjoner.
- 
- Under bruk må føreren ha tilstrekkelig sikt over arbeidsområdet. For å oppnå det er det viktig å rengjøre speilene på traktoren for å sikre optimal sikt.
  - Kategorien på boltene må stemme med kategorien på traktorens trepunktskobling.
  - Maskinen må kun startes utendørs og med tilstrekkelig sikt til å se helt til enden av spredeområdet.
  - Kraftuttaket skal aldri være tilkoblet under transport.

## 2.2 Sikkerhetsregler ved tilkobling til traktor

- Før tilkobling av maskinen på traktoren må føreren bekrefte at stabiliteten for traktoren og utstyret som beskrevet i kapittel "REGLER for BRUK", punkt 3.3
- Fest maskinen på en stor nok traktor ved hjelp av passende utstyr (trepunktskobling) i henhold til gjeldende regler.
- Kategorien på maskinens tilkobling må passe til trepunktskoblingen.



ADVARSEL

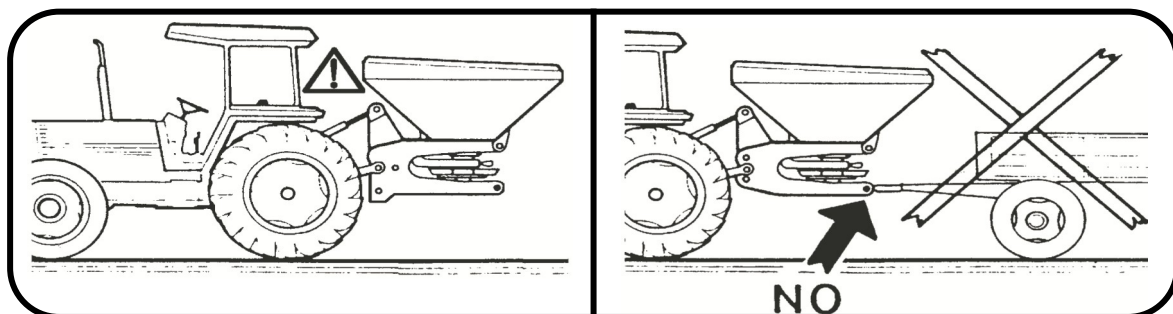
- Vær svært oppmerksom ved arbeid innen arbeidsområdet for trekkstengene da det er et svært vanskelig område.
- Vær svært forsiktig ved tilkobling og frakobling av maskinen.
- Det er strengt forbudt å stå mellom traktoren og koblingen for å betjene hydraulikkspakene fra utsiden.





ADVARSEL

- Hvis det er nødvendig å stå mellom traktoren og maskinen må først traktormotoren stoppes og startnøkkelen tas ut. Sett på parkeringsbremsen og legg passende kiler under hjulene.
- **Ikke fest noe i en traktormontert maskin.**



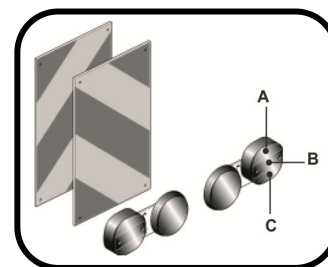
### 2.3 Sikkerhetsregler ved veitransport

- Respekter alle gjeldende trafikkregler ved kjøring på offentlig vei.
- Det er obligatorisk å sete på et oransje varselblinklys på traktoren.
- Det er viktig å huske på at veigrep, retningsstabilitet og bremsevirkning kan bli påvirket, noen ganger betydelig, av en traktormontert maskin eller tilhenger.
- Føreren må huske på sentrifugalkraften ved svingkjøring. Tyngdepunktet flytter seg avhengig av maskinens stilling, traktormonter eller slepemontert.
- Under transport skal beholderen være tom.
- Føreren må redusere hastigheten ved transport, spesielt ved kjøring på humpete vei. Vekten av en løftet maskin kan føre til problemer under kjøring og skade maskinen.
- Når dimensjonene på maskinen skjuler traktorens skilt og lysutrustning, må det monteres på maskinen i henhold til gjeldende kjøretørforskrifter.
- Føreren må kontrollere at lysutrustningen fungerer som den skal. Det er også viktig å huske på at korrekt plassering er som følger :

**A - Blinklys**

**B - Rødt baklys**

**C - Bremselys**





## 2.4 Sikkerhet for kraftoverføringsaksel

- Bruk kun kraftoverføringsaksel som leveres fra produsenten.
- Kontroller at kraftoverføringsakselen og vernerørene fungerer som de skal. **Det er nødvendig å lese og følge instruksjonene i bruksanvisningen fra produsenten av kraftoverføringsakselen.**



FARE

- Kraftoverføringsakselen må kun kobles til og fra når traktormotoren er stoppet og startnøkkelen er tatt ut.
- Fest vernerøret på kraftoverføringsakselen så det ikke roterer, ved hjelp at kjettingene som følger med.



FARE

- Kontroller regelmessig kraftoverføringsakselens vernerør og hold det i god stand.
- Før innkobling av kraftuttaket må du påse at turtallet er det samme som oppgitt på merket som er festet på maskinen.
- Rengjør og smør kraftoverføringsakselen kun når den er koblet fra traktoren.



FORSIKTIG

- Før kraftuttaket kobles inn må du kontrollere at området rundt er fritt for personer og dyr. Kontroller igjen at kraftuttaksturtallet ikke overstiger oppgitt turtall.
- Det er nødvendig å koble ut kraftuttaket hver gang vinkelen på kraftoverføringsakselen overstiger 25 grader (fig. 1).
- **Hvis maskinen benyttes på forskjellige traktorer, må du alltid kontrollere at lengden på kraftoverføringsakselen er korrekt.**

### FORSIKTIG:

1. Kontroller funksjonen og smør alle angitte deler på figuren før kraftoverføringsakselen tas i bruk.
2. Smør kryssene regelmessig som angitt i bruksanvisningen for kraftoverføringsakselen (se fig. 2).

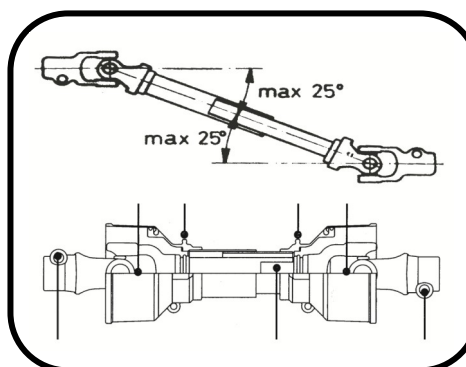


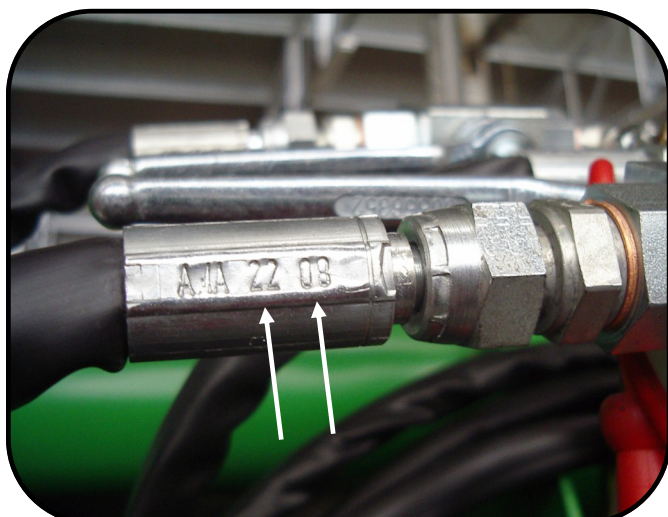
Fig. 1

Fig. 2

## 2.5 Sikkerhetsregler om hydraulikksystem

- Hydraulikksystemet står under høyt trykk.
- Ved tilkobling av hydraulikkslanger i traktorens hydraulikksystem, må du passe på at hydraulikksystemet på maskinen og traktoren ikke står under trykk.
- Maksimalt tillatt arbeidstrykk (traktorens hydraulikksystem) skal ikke overstige 200 bar og hydraulikkoljetemperaturen skal være mellom  $-5^{\circ}\text{C}$  og  $+70^{\circ}\text{C}$ .
- Funksjonen for hydraulikksystemet må kontrolleres regelmessig. Alle hydraulikkslanger må kontrolleres regelmessig, med spesiell oppmerksomhet på koblingspunktene.





- De skal skiftes hvis det oppdages skader, og i alle tilfelle hver 6 år inklusiv 2 års lagring (se dato som er angitt på metallhylsen).
- Ved leting etter lekkasje må alle nødvendige sikkerhetsregler benyttes for å hindre og unngå ulykker.

N.B. De to første tallene identifiserer produksjonsuke, mens de neste indikerer produksjonsår.



ADVARSEL

- Ved kontakt med hydraulikkolje under høyt trykk må du oppsøke lege med en gang da hydraulikkolje er farlig og kan trenge inn gjennom huden og forårsake alvorlige skader.
- Ikke let etter lekkasjer med fingrene eller hendene. Væske som spruter ut kan være nesten usynlig.
- Under veitransport skal hydraulikkoblingen mellom traktor og maskin være frakoblet og sikret til braketten.
- Alle hydraulikkomponenter skal være nøyaktig plassert for å unngå skader ved bruk av maskinen.
- Før betjening av hydraulikksystemet skal føreren alltid benytte passende verneutstyr. Det er svært viktig å benytte hansker. Føreren skal senke ned maskinen, avlaste hydraulikksystemet, stoppe motoren og ta ut startnøkkelen.

## 2.6 Bruk, vedlikehold og sikkerhetsregler

- Ved bruk, justering, vedlikehold, rengjøring, reparasjon eller håndtering må føreren benytte passende personlig verneutstyr, slik som:



Briller



Hansker



Sko



Hørselsvern



Maske



Overall



- Ikke utfør vedlikehold, reparasjon og/eller rengjøring hvis ikke kraftuttaket er koblet fra først, motoren er stoppet, parkeringsbremsen er satt på og traktoren er blokkert med trekiler eller steiner med riktig størrelse under hjulene.
- Kontroller tiltrekking av bolter og mutrer regelmessig. Ettetrekk ved behov.
- Under montering, vedlikehold, reparasjon og rengjøring med maskinen løftet fra bakken, må den støtte opp med passende støtter av sikkerhetsgrunner.
- Alle deler må tilfredsstillende kravene fra EUROSPAND **Benytt kun originale reservedeler.**

### 3. REGLER FOR BRUK

For å få mest mulig ut av maskinen må du respektere følgende instruksjoner.



ADVARSEL

**Alt arbeid angående vedlikehold, rengjøring, justering og klargjøring for arbeid må utføres med motoren stoppet, startnøkkelen tatt ut med traktoren ståend stødig på flat mark.**

#### 3.1 Montering på traktor



FARE

Maskinen kan monteres på alle traktorer med trepunktstkobling.

**Montering på traktoren er svært farlig arbeid. Følg alle instruksjoner nøye. Utfør hele arbeidet på flat mark og følg alle instruksjoner nøye.**

##### 3.1.1 Tilkobling

Maskinen skal kobles til en traktor med kraftuttak på 540 o/min, med passende vekt og ytelse i henhold gjeldende regler i det aktuelle land.

Korrekt stilling for traktor/maskin fastsettes ved å plassere enheten på flat mark. Avstanden mellom spredeskiven og bakken må være mellom 80 og 90 cm.

- 1) For å koble traktoren til sprederen må føreren rygge traktoren in mot sprederen og løfte trekkstengene opp mot maskinens fester.







- 2) SANSONE-sprederne er utstyrt med to tilkoblingsstillinger. Den første stillingen (pos. 1 Fig. 3) er for vanlig gjødsling. Den andre stillingen (pos. 2 Fig. 3), som løfter sprederen 150 mm, er for sengjødsling. Boltene (pos. 3 Fig. 3) er utstyrt med en føring (pos. 4 Fig. 3) for traktorer med Kat. II trepunktskobling. Ved tilkobling på traktor med Kat. I, er det nødvendig å ta bort denne føringen (pos. 4 Fig. 3). Boltene må sikres med orrepinner. Monter maskinen i traktorens trepunktskobling (Fig. 4). Fest toppstaget fra traktoren til sprederen (Fig.4), løft sprederen opp så traktorens og sprederens kraftuttak står i samme høyde, juster toppstaget så sprederen står horisontalt.
- 3) Blokker trekkstengenes vandring sideveis med stag eller kjettinger (Fig. 6); for å hindre at maskinen kan pendle sideveis. Kontroller at traktorens trekkstenger er justert like høyt over bakken.
- 4) Ved hjelp av traktorens trekkstenger skal kraftuttakstappen inn på maskinen stilles i samme høyde som kraftuttakstappen på traktoren. I denne stillingen skal kraftoverføringsakselen settes inn på tappen på sprederen og på kraftuttakstappen på traktoren ved å trykke inn låsetappen. Slipp låsetappen og beveg kraftoverføringsakselen til tappen går i lås med et tydelig "klikk". Hvis du ikke hører et klikk, må du gjenta prosedyren.

Ikke bruk en kraftoverføringsaksel uten passende vern i samsvar med reglene.

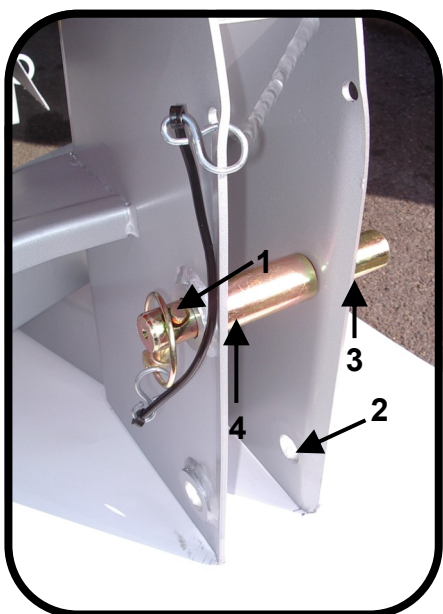


Fig. 3

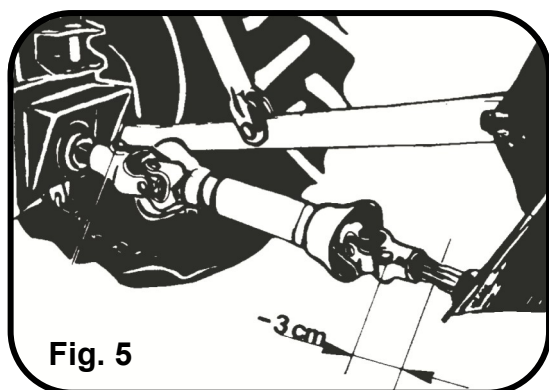
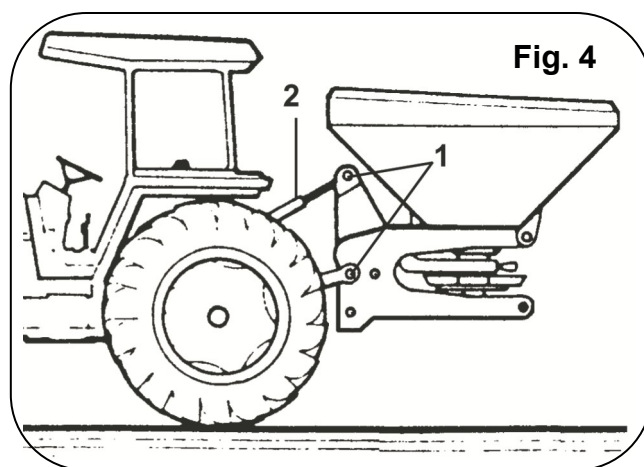


Fig. 5



Fig. 6





FORSIKTIG

Hvis det ikke er mulig på grunn av at kraftoverføringsakselen er for lang, følg instruksjonene i neste punkt 3.1.2 "Tilpassing av kraftoverføringsaksel".

Etter justering av lengden, monter kraftoverføringsakselen igjen og fest den. Løft maskinen, koble på kraftoverføringsakselen og pass på at den

sitter fast kraftuttakstappen. Kontroller at vernerøret roterer fritt, og fest det med kjettingen (se Fig. 7).



FORSIKTIG

Ved slepemontert spredder som kobles til traktoren for første gang:

- I stillingen med maks. svingutslag er det viktig å passe på at kraftoverføringsakselen ikke bunner helt, for å unngå skader i girkassene. Hvis kraftoverføringsakselen er for lang, må den kappes så mye som nødvendig.



**FORSIKTIG:** for å unngå brudd eller sprekker i gafler og braketter, må aldri kraftoverføringsakselen kjøres i vinkler over 25°.

Fig. 7



ADVARSEL

Koblingen 1 (pos. 1 Fig. 8) må kobles til traktorens hydraulikkuttak.

Vennligst se hva som er angitt under punkt 2.5 Sikkerhetsregler om hydraulikksystem på side 14.



Fig. 8



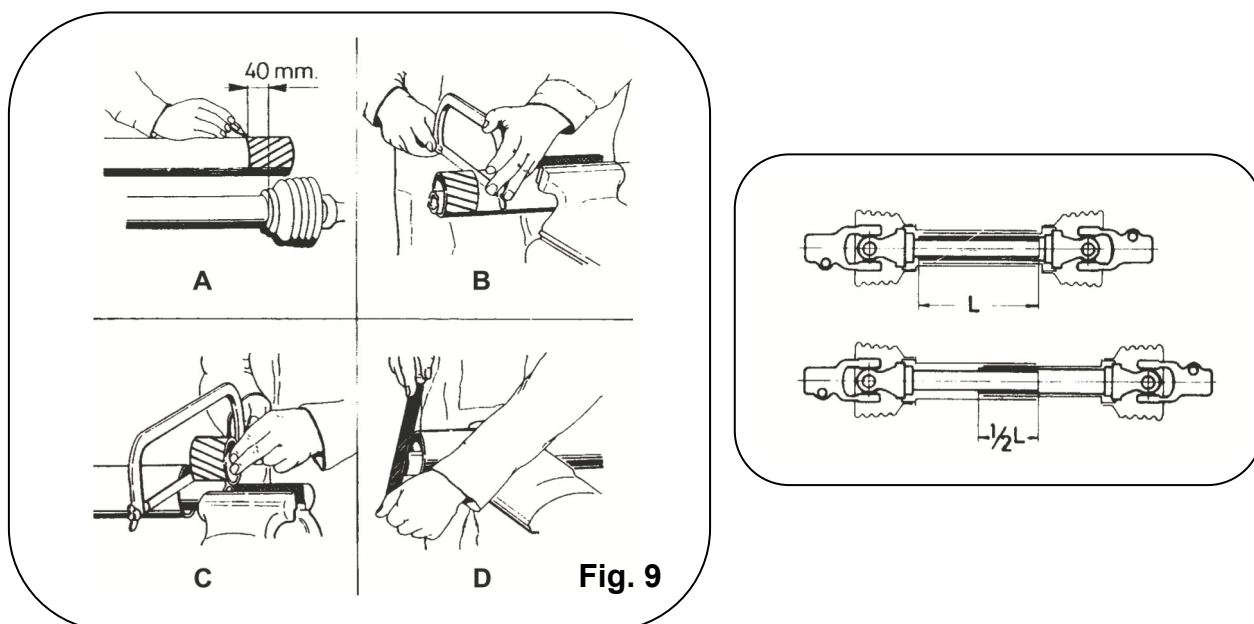


### 3.1.2 Tilpasning av kraftoverføringsaksel

Kraftoverføringsakselen som følger med maskinen har standard lengde. Derfor kan det hende at den må tilpasses.

- For å justere lengden, sett de to halvdelene i den kortest stillingen som kan oppstå, og merk hva som må kappes av (A Fig. 9).
- Kapp profilrøret og vernerøret utenpå like mye (B Fig. 9).
- Kapp indre/ytre profilrør like mye som vernerøret (C Fig. 9).
- Fjern grader, rund kanten, rengjør og smør profilene (D Fig. 9).

Mer endring av kraftoverføringsakselen og vernerøret er ikke tillatt.



### 3.2 Frakobling av maskinen fra traktoren



FARE

Frakobling fra traktoren er svært farlig arbeid. Det må utvises stor forsiktighet og hele arbeidet må utføres nøye i henhold til instruksjonene. I tillegg er det viktig å passe på at ikke lemmer eller deler av kroppen hektes fast eller klemmes under maskinen.

#### FORBEREDELSE

- Sett på traktorens brems
- Koble fra traktorens kraftuttak
- Stopp traktormotoren og ta ut startnøkkel
- Gå av traktoren





- 1) Senk maskinen sakte ned til den står helt på bakken.
- 2) Koble kraftoverføringsakselen fra traktoren og maskinen, og legg den på en passende holder eller hylle.
- 3) Koble hydraulikkslangene fra traktorens hydraulikkuttak og sett hettene på hurtigkoblingene.
- 4) Løsne og koble fra toppstaget. Fest det i holderen på traktoren, og koble fra trekkstengene.

Maskinen må kun settes på fast, flat mark med tom beholder.

### 3.3 Stabilitet for traktor-maskin under transport

Når en maskin er montert på traktoren, anser trafikkreglene den som en del av traktoren. Stabiliteten for traktor med maskin kan endres og påvirke kjøre- og arbeidsegenskapene. Det er mulig å montere frontvekter på traktoren ved behov for å oppnå nødvendig ballanse. På den måten vil vekten av enheten bli fordelt mellom traktorens foraksel og bakaksel. For å kjøre trygt er det viktig å følge alle gjeldene kjøretøyforskrifter der det angis at minst 20 % av traktorens totalvekt skal ligge på forakselen og vekten i trekkstengene ikke skal overstige 30 % av traktorens vekt. For å sikre enhetens stabilitet, vennligst bruk denne formelen:

$$I_{F \min} = \frac{(I_R \times (c + d)) - (T_F \times b) + (0,2 \times T_E \times b)}{a + b}$$

**Tegnforklaring** (se Fig. 10):

**I<sub>r</sub>** (kg) = totalvekt av redskap med lass ② ③

**T<sub>f</sub>** (kg) = vekt på foraksel for traktor uten last ①

**T<sub>r</sub>** (kg) = vekt på bakaksel for traktor uten last ①

**T<sub>e</sub>** (kg) = tomvekt for traktor ①

**I<sub>f</sub>** (kg) = minimum frontballast

**a** (m) = avstand i meter mellom tyngdepunkt på frontvekter og senter av foraksel ① ③

**b** (m) = traktorens akselavstand i meter ① ③

**c** (m) = avstand i meter mellom senter av bakaksel og senter for kuler i trekkstengene ① ③

**d** (m) = avstand i meter mellom senter av kuler i trekkstenger og tyngdepunkt for Maskinen ② ③

① Les traktorens bruksanvisning

② Les maskinens bruksanvisning

③ Det må måles





Mengden ballast som må monteres ut fra denne formelen er minimum for kjøring på vei. Hvis det på grunn av traktorens ytelse eller for å bedre egenskapene for maskinen under drift, er nødvendig å øke denne vekten, må du se i vognkortet for traktoren for å se hvor mye som er tillatt.

Hvis resultatet av denne beregningen gir et negativt resultat, er det ikke nødvendig å montere frontvekter. I alle tilfelle, så lenge traktorens tillatte verdier respekteres, kan det monteres noen frontvekter for å sikre bedre stabilitet under kjøring. Kontroller at dekkene på traktoren tåler belastningen.

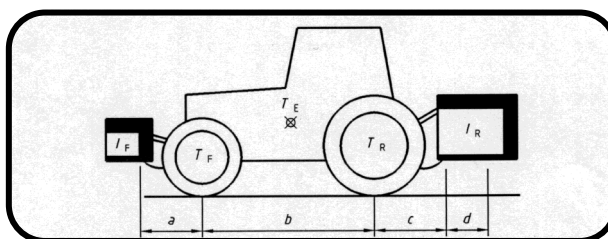


Fig. 10

### 3.4 Veitransport



FARE

**Ha aldri med passasjerer ved veitransport eller under arbeid.**

Stopp alltid traktorens kraftuttak ved kjøring på vei. Før veitransport er det nødvendig å montere foreskrevet varselmerke for tung last på maskinen. Respekter alle gjeldende trafikkregler ved kjøring på offentlig vei. Respekter også alle tekniske spesifikasjoner og ulykkesforebyggende regler.



ADVARSEL

**Kjør på offentlig vei med tom beholder.**  
**Hvis det ikke er mulig, pass på at matelukene er helt lukket for å unngå at materialet søles ut på veien.**

Siden maskinen er utstyrt med hydraulikksystem med stengekran, er det viktig å stenge lukene og kranen så en eventuell lekkasje i traktorens hydraulikkuttak ikke fører til utilsiktet åpning av lukene.

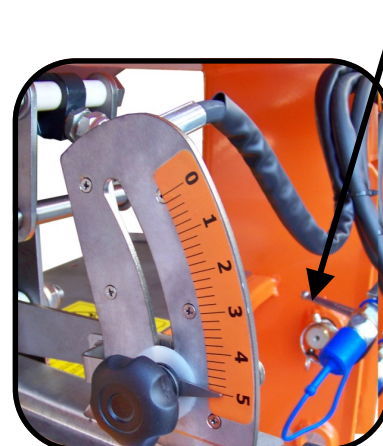


Fig. 11





### 3.5 Lesseprosedyre

Maskinen skal kun fylles når den er koblet til traktorens trepunktskobling og løftet fra bakken.



FORSIKTIG

**Det kan føre til alvorlige skader på maskinen hvis ikke denne prosedyren følges.**

All fylling og tømning av beholderen må utføres med maskinen stillestående. Sett på parkeringsbremsen, stopp motoren og ta ut startnøkkelen.



FARE

Påse at ingen kan komme i kontakt med kjemikaliene.

Alt arbeid må utføres av opplært personell som benytter nødvendig verneutstyr (arbeidsklær, hansker, støvler, maske, etc.) i et rent, støvfritt miljø.

Ved fylling av beholderen, pass på at ikke fremmedlegemer slik som ståltråd, papir, etc...., kommer i beholderen.

Før fylling av sprederen, følg instruksjonen om beregning av minimum frontbelastning som må monteres på traktoren, for å sikre nødvendig stabilitet for traktoren med maskinen påmontert (se punkt **3.3 Stabilitet for traktor-maskin under transport**).



ADVARSEL

Det er strengt forbudt å fylle beholderen over maksimal kapasitet. Vær spesielt oppmerksom så du ikke overstiger maksimal tillatt nyttelast (kg.)

Fyll aldri beholderen med fuktige produkter, da det kan blokkere sprederen.

Det er nødvendig å benytte løfteutstyr for å fylle i gjødsel hvis vekten på gjødselsekkene er over 25 kg og høyden på manuell løfting er over 1250 mm; lastehøyden er definert som den vertikale avstanden mellom bakken og kanten som det skal løftes over.

**Etter at maskinen har vært fylt to eller tre ganger, kontroller mutrer og bolter og ettertrekk ved behov.**

### 3.6 Spredetabell

#### Forklaring

Alle data i spredetabeller, og spesielt mengden av utgjødslet materiale er resultatet av spesielle praktiske tester.

Disse testene er utført ved 540 o/min med horisontale spredeskiver 80-90 cm over bakken.







Tabellen gir det ønskede kvanta med gjødsel per hektar oppgitt i kg/ha hvis man tar hensyn til gitte parameterne som sprede bredde, kraftuttakshastighet, traktor hastighet, innstilling av sprederen, høyde på sprederen og åpning på tilførselssylinder. Alle data må behandles individuelt da det er flere faktorer som spiller inn, som for eksempel fysisk fasong, vær og fuktighet. Hvis traktoren har en hastighet som avviker fra tabell anbefaling, må det gjøres riktige tilpasninger og man må huske at konstant åpning og høyere fart med konstant P.T.O. drift reduserer sprede mengde pr ha. Leverandøren skal ikke holdes ansvarlig for manglende produksjon eller utilstrekkelig avling på grunn av feil spredning. Alle tall i tabellen er veiledende, siden mange faktorer kan påvirke på levert mengde. Et eksempel er gitt ved de ulike fysiske egenskapene til en gjødsel som kan variere avhengig av sesong for kjøpet, leverandøren og værforhold kan påvirke fordelingen.

### 3.7 Spredning

**Varsel:** Vær nøye med gjødsel produsentens instruksjoner. Uriktig bruk av gjødsel kan forårsake alvorlig skade på mennesker, dyr, planter, jord og kan forårsake vannforurensning.

Når du har valgt spredebredde, arbeidshastighet, type gjødsel og kvantitet for spredning, kan føreren stille inn ønsket åpningen, gitt i gjødseltabeller.

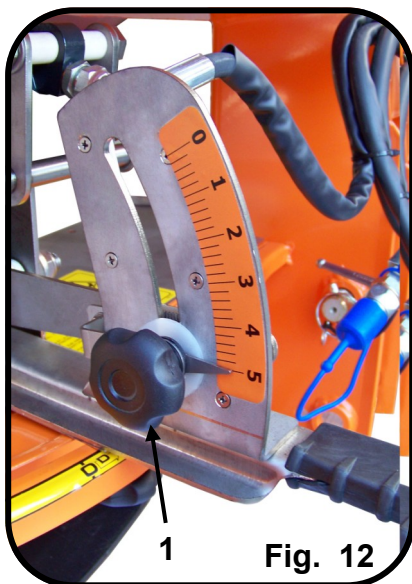


Fig. 12

Da flytter hydraulikken spredespjeldene til valgt posisjon. For å lukke spjeldene skal hydraulikksystemet under trykk igjen. .

Spredere i SANSONE serien er utstyrt med en hydraulisk styring for å åpne og lukke spredespjeldene. Hydraulikken kobles (punkt 1 Fig. 13). til en av traktorens enkel-virkende hydraulisk kontakt og for å sette systemet under trykk og plassere knasten (særlig 1 Fig. 12) ved den valgte åpningen på en skala fra 0 til 5.

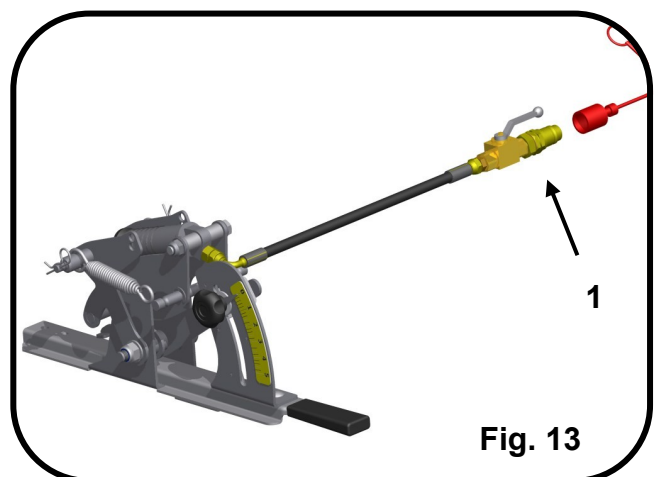


Fig. 13



FARE

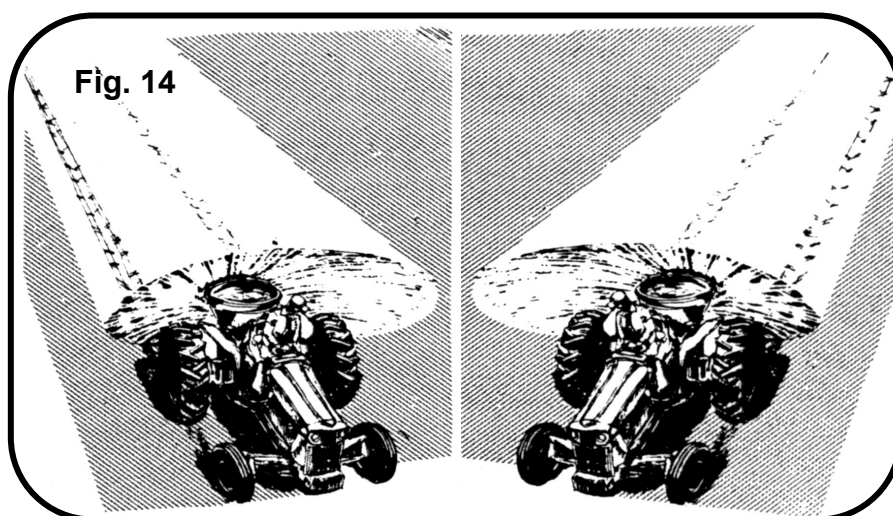
For å unngå risiko og ulykker, må alle operasjonene utføres med maskinens motor slått av og ta ut startnøkkelen. Alle justeringer og vedlikehold må utføres som beskrevet i denne brukermanualen.



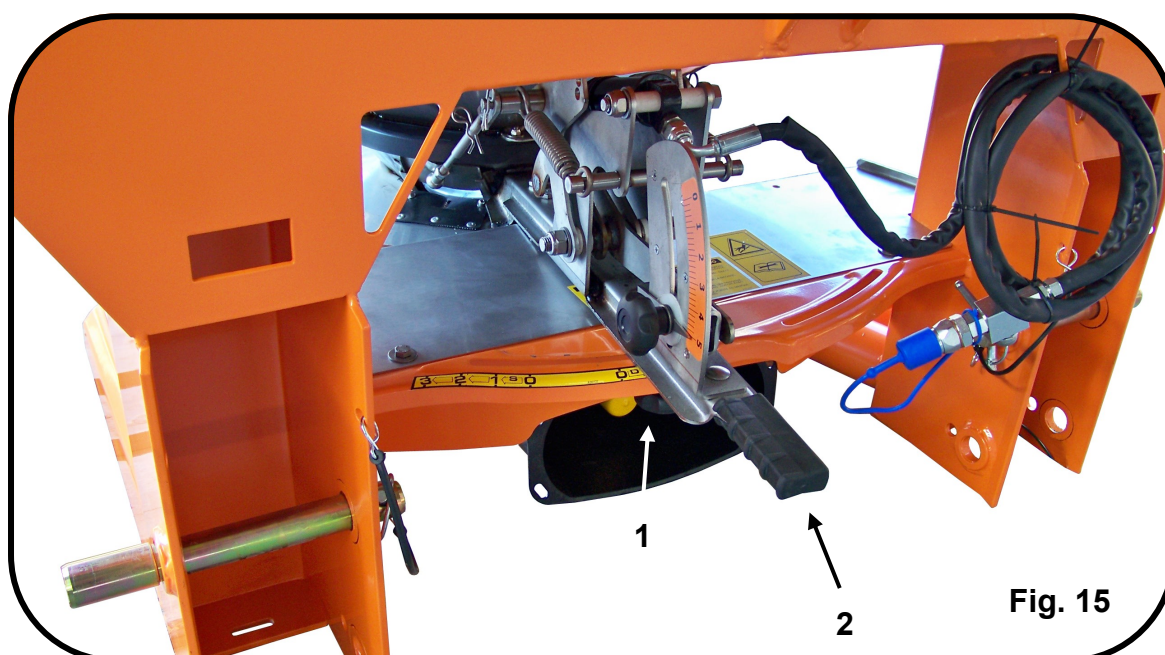
For en sentrifugalspreder er gjødslets fysiske egenskaper svært viktig. Produksjonsprosessen gir gjødslet en bestemt kornutforming. Gjødslets egenvekt og kornfasong påvirker hvordan produktet oppfører seg.

For å sikre best mulig spredejevnhet er det viktig å være oppmerksom på lagringen av gjødsel og følge instruksjonen fra produsenten.

Hvis det under spredning registreres at det spredes mer til høyre eller motsatt, til venstre, i forhold til kjøreretningen (Fig. 14), er det mulig å justere spredingen ved å endre vinkelen på skovlene på spredeskivene.



I detalj, for å kompensere for disse avvikene er det først nødvendig å skru løs knotten (pos. 1 Fig.15), deretter justere spaken (pos. 2 Fig. 15) til venstre (**S** på merket) for å øke spredingen til venstre i forhold til kjøreretningen, eller til høyre (**D** på merket) for å øke spredingen til høyre i forhold til kjøreretningen. Etter dette, skru til knotten 1 igjen (Fig.15 ).







### 3.7.1 Spreding på kanter

Dimensjonen på jordet som skal gjødsles er ikke alltid et bestemt antall av den valgte spredebredde. Det som er igjen av jordet kan ha smalere bredde enn den

HVORDAN DETTE GJØRES:

Mål resten av feltet, se på spredetabellen igjen for gjødseltypen som benyttes; se etter den aktuelle spredebredde, Kg/ha som skal gjødsles og kjørehastigheten. Etter det må den nye åpningen avleses og stilles inn på maskinen før spredingen fortsetter.

På den måten er det mulig å oppnå den beste gjødslingen av hele jordet som skal gjødsles.

### 3.8 Under arbeid

Kjør alltid med konstant hastighet. Brå endringer i hastigheten vil føre til ujevn spredning.



FORSIKTIG

Avpass farten etter jordtype og forhold for å unngå ødeleggelse og skader.

**Husk på:** Etter at maskinen har vært fylt to eller tre ganger, kontroller mutrer og bolter og ettertrekk ved behov.

#### 3.8.1 Viktige råd for optimal spredning

- Unngå om mulig å arbeide når det regner, blåser eller er veldig fuktig.
- Bruk tørr, granulert gjødsel uten klumper.
- Still maskinen i horisontal stilling.
- Kontroller at spredeskivene og skovlene er i god stand.
- Fastsett og respekter den forvalgte kjørehastigheten.
- Kontroller at turtallet på kraftuttaket er som angitt.
- Rengjør og smør opp maskinen etter hver bruk.
- Kontroller at alle maskinens komponenter er i god stand hele tiden.

**Husk på:** Selv om maskinen brukes korrekt, kan noe unormalt oppstå. Dette skyldes ikke funksjonsfeil eller defekter på selve maskinen, men fra ytre faktorer slik som dårlig vær som kan endre de fysiske egenskapene for gjødslet og gjør det vanskelig å spre, eller feil lagring av produktet som kan føre til for fuktig, klebrig og ujevn overflate. Det er viktig å lese og følge instruksjonene fra produsenten av gjødslet når det gjelder bruk og lagring. Også slitasje på maskinen og/eller noen av delene i spredeorganene kan påvirke ytelsen på en negativ måte, akkurat som feil eller for høyt kraftuttaksturtall eller feil tolking og bruk av spredetabellen. Produsenten har ingen forpliktelse til å kompensere for mislykket eller mangelfull innhøsting på grunn av feil spredning.



### 3.8.2 Kjøreteknikk

- Spredekvaliteten avhenger i stor grad av førerens kjøreteknikk.
- Under spredning er det viktig å holde angitt hastighet i spredetabellen så konstant som mulig. For lav hastighet øker konsentrasjonen av gjødsel på bakken, og motsatt vil før høy kjørehastighet redusere konsentrasjonen av gjødsel som spredes.
- Under spredning må det benyttes regelmessige kjøreruter. Dette gjør det mulig å holde konstant avstand til forrige vending.
- Stopp spredingen ved svinging og på vendeteigen. Ved oppstart igjen, for å unngå spredning over grenser, skal spredingen startes etter at det er oppnådd en avstand fra enden av jordet som er lik maskinens maksimale spredelenge bakover (ca. 1-2 meter).
- Granulert gjødsel er svært lett og kastebanen varierer mye avhengig av vinden. Så, hvis vindhastigheten er for høy, stopp spredning på grunn av at spredingen blir ujevn.

## 4. VEDLIKEHOLD

Her er en liste over forskjellig vedlikeholdsarbeid som må utføres regelmessig. En reduksjon av driftskostnader og lang levetid for maskinen avhenger blant annet av metodisk og konstant oppfølging av disse reglene.



FORSIKTIG

- Vedlikeholdsintervallene som er angitt i denne håndboken er kun retningsgivende. De er ment for standard bruk, og må derfor tilpasses den aktuelle bruken, mer eller mindre støvete forhold, sesongvariasjoner, etc. Hvis maskinen er i tungt arbeid, må vedlikeholdet økes.
- Før smøring må fettniplene tørkes av for å unngå at fett blandes med søle, støv og/eller fremmedlegemer som kan redusere eller ta bort hele effekten av smøringen.
- Før hver bruk og/eller vedlikehold skal kraftuttaket stoppes, stopp traktorens motor og koble ut hydraulikken, hvis montert. Vent til alle bevegelige deler har stoppet helt.
- Ved vedlikeholdsarbeid må alltid sprederen settes på fast, flat mark.



ADVARSEL

- Ved bruk av trykkluft for å rengjøre maskinen, er det nødvendig å benytte passende vernebriller.
- Ikke utfør ukjente arbeider. Følg alltid instruksjonene. Hvis det mangler instruksjoner, vennligst kontakt leverandøren eller fagpersonell.
- Ikke bruk andre løftepunkter enn de som er angitt.
- Påse at løfteutstyret tilfredsstiller sikkerhetsreglene og samsvarer med anbefalt bruk.





ADVARSEL

- Oppbevar alltid olje og fett utilgjengelig for barn.
- Les alltid advarsler og forholdsregler nøye som står på emballasje for fett og olje.
- Unngå kontakt med huden.
- Etter bruk må føreren vaske hendene nøye.
- Brukt olje og forurensende væsker må håndteres i samsvar med gjeldende regler.

DELER	Kontrollintervall i driftstimer	TYPE KONTROLL
Skovler og spredeskiver	25	Slitasje og tiltrekking av bolter og mutrer
Kraftoverføringsaksel	25	Slitasje og vernedekslar
Chassis, beholder og beholderutvidelse	25	Sveiser og lakk
Beskyttelse	25	Kontroller plassering og tilstand
Bolter og mutrer	25	Kontroller tiltrekking
Hydraulikksystem	25	Se etter lekkasjer
Girkasse	25	Se etter lekkasje og korrekt funksjon

#### 4.1 Når maskinen er ny

Kontroller etter de første åtte driftstimene at alle bolter fortsatt sitter fast.

#### 4.2 Smøring

Girkassen på den nye maskinen er riktig smurt.

O.M.B. anbefaler neste smøring av girkassen etter 100 driftstimer.

Tilfør ca. 100 gram og smør på det angitte punktet 1 (Fig.16).

Anbefalt fett:

FUCHS RENOLIT 50-GFO 35

Se produsentens sikkerhetsdatablad når det gjelder håndtering, bruk og lagring av denne typen fett.

Det anbefales å smøre pendelen regelmessig som vist i Fig. 17.

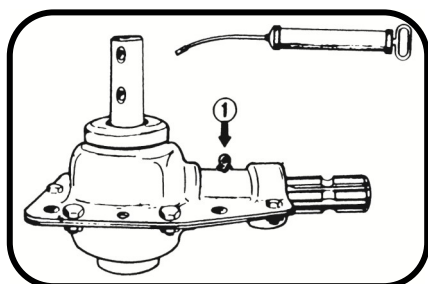
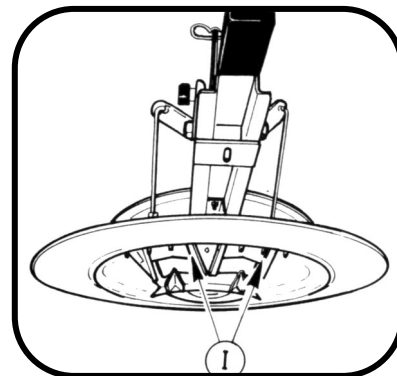


Fig. 16

Fig. 17





### 4.3 Rengjøring av maskinen etter arbeid

Arbeid som beskrives i dette punktet må utføres med traktorens motor stoppet, startnøkkelen tatt ut, hydraulikksystemet frakoblet og på flat mark.



ADVARSEL

For å holde maskinen i god stand foreslår vi fullstendig rengjøring etter hver bruk, med kraftig vannstråle for å fjerne avsetninger av gjødsel som kan sitte igjen på:

- Spredeskiver, ramme, innvendig og utvendig på beholder, mateog justeringssystem.

### 4.4 Parkering og lagring

Maskinen må settes på fast, flat mark kun med tom beholder.

Hvis maskinen er ute av drift i lang tid, er det nødvendig å lagre den beskyttet mot vær og vind, og beskytte den så den ikke blir skadet.

Før lagring anbefales det på det sterkeste å rengjøre maskinen grundig og smøre opp alle aktuelle mekaniske deler for å beskytte mot rust.

Kontroller at lagertemperaturen varierer i området 0° til 50°.

Før langtidslagring av maskinen anbefales det å gjøre følgende:

- Rengjør sprederen skikkelig, vær spesielt nøye med beholderen, og tørk den.
- Kontroller den nøye og skift ut skadde og slitte deler etter behov.
- Smør alle mekaniske deler sammen med bolter og mutrer.
- Oppbevar sprederen på et tildekt område på fast, flat grunn.
- Kontroller korrekt tiltrekking av bolter og mutrer.
- Beskytt maskinen med en presenning.

## 5. DEMONTERING OG AVHENDING

Dette arbeidet må utføres av eieren.

Gjør det i henhold til gjeldende miljøforskrifter på det aktuelle sted.

Demontering av maskinen må kun utføres av faglært personell, utrustet med nødvendig verneutstyr (vernesko og hansker) og nødvendig verktøy og utstyr. All demontering for avhending må utføres med maskinen stoppet og koblet fra traktoren.



ADVARSEL

Før demontering av maskinen må føreren uskadeliggjøre alle deler som kan utgjøre en fare og derfor:

- lever komponentene til godkjent spesialmottak,
- demonter elektrisk utstyr (hvis montert) i henhold til gjeldende regler,
- samle opp olje og fett separat. Dette må leveres til godkjent spesialmottak, i henhold til gjeldende regler i det landet maskinen brukes.

Ved hugging av maskinen skal CE-merket ødelegges sammen med denne håndboken.

**Husk på:** Ikke forlat maskinen på jorden.

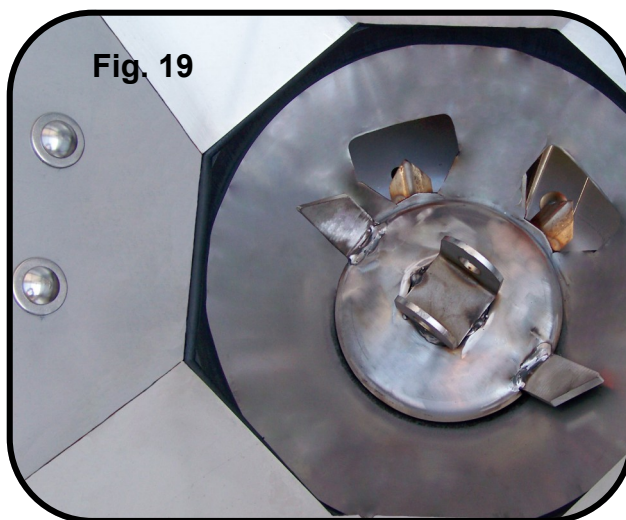




## 6. MONTERING AV SKRAPESPINDEL OG EKSTRA OMRØRER

SANSONE-spredere kan leveres med en skrapespindel som må monteres. Før bruk av disse modellene er det nødvendig å montere denne komponenten ved å feste den på akselen som er plassert inne i beholderen som vist i følgende to figurer (Fig. 18 og

I tilfelle føreren skal montere den ekstra omrøreren (ekstrautstyr for salt, pulver eller klumpete gjødsel) må omrøreren settes inn på plassen ved spindelen og festes med bolt og splint som vist i Fig. 20.







ADVARSEL

Ved demontering av beskyttelsesgitteret for montering av skrapespindel eller omrører, er det påbudt å montere gitteret igjen og skru det fast (Fig. 21).

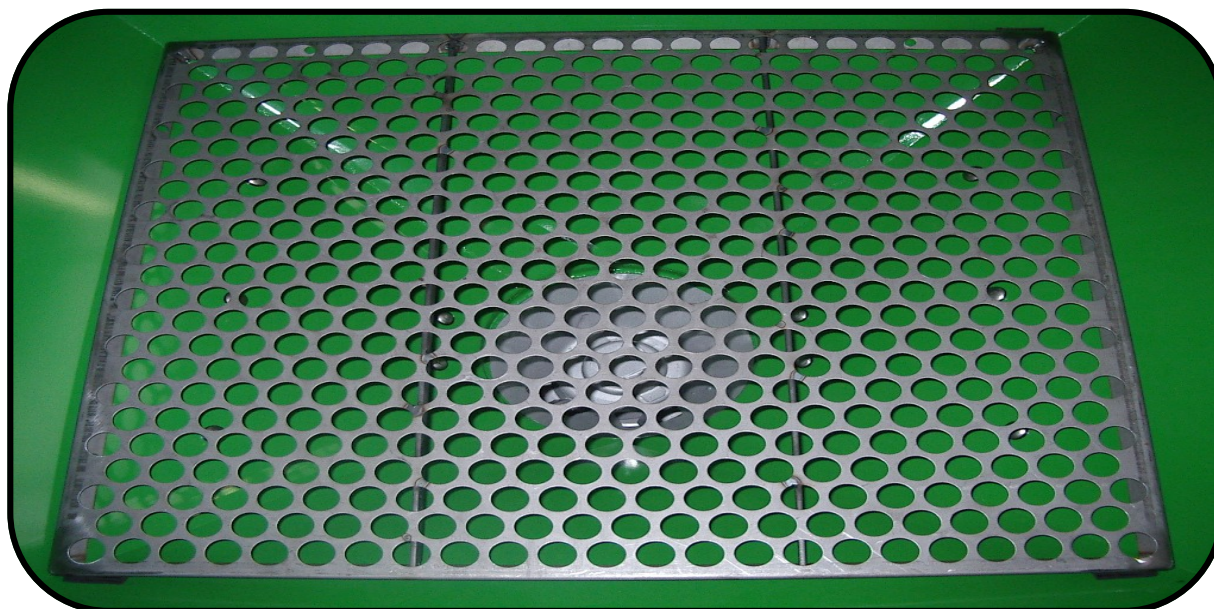


Fig. 21

## 7. FEILSØKINGSTABELL

PROBLEM	ÅRSAK	UTBEDRING
Spredeskiven roterer ikke	Mulig brudd i transmisjon eller koblingsbolt	Skift ut på godkjent verksted med originale reservedeler
Åpning av justeringsspjeld og ufrivillig og uventet tømning av produkt med spreder hydraulisk tilkoblet traktoren og hydraulikksystem under trykk.	Mulig oljelekkasje fra traktor	Skift traktor eller steng hydraulikkventilene på sprederen
Ujevn spreding	1) Ikke eller feil justering av utmater eller skovler i forhold til gjødsel som spredes 2) Arbeid i for mye vind	1) Juster sprederen som beskrevet i punkt 3.7 i bruksanvisningen 2) Stopp spredingen og vent til vinden løyer
Gjødsel spredes mer til sidene og mot spreder og traktor	Arbeider med et produkt som strømmer tregt på skovlene og forlater dem sent	1) Juster sprederen som angitt i punkt 3.7 i bruksanvisningen





Ikke samsvar mellom utgjødslet og valgt mengde	<ol style="list-style-type: none"> <li>1) Misforståelse av spredetabell og dermed feil innstilling</li> <li>2) Produktet har andre kjemiske/ fysiske egenskaper enn det som ble benyttet ved utarbeidelse av spredetabellene</li> <li>3) Produktet som spredes er ikke inkludert i spredetabellene</li> <li>4) Kjørehastigheten avviker fra det som er angitt i spredetabellen</li> <li>5) Ujevn kjørehastighet under arbeidet</li> <li>6) Ikke samsvar med valgt arbeidsbredde i spredetabellen</li> </ol>	<ol style="list-style-type: none"> <li>1) Les instruksjonene i spredetabellen mer nøye</li> <li>2/3) Foreta en dreieprøve.</li> <li>4/5) Kjør med den hastigheten som er angitt i spredetabellen uten å endre i løpet av alle vendingene</li> <li>6) Samsvar med arbeidsbredden i meter som er valgt i spredetabellen</li> </ol>
Gjødslet komprimeres og danner klumper av forskjellige former og dimensjoner	<ol style="list-style-type: none"> <li>1) Mulig at der er for stor fuktighet</li> <li>2) Arbeid i regn</li> </ol>	<ol style="list-style-type: none"> <li>1) Hvis problemet fører til blokkering av sprederen, må den ikke brukes under slike værforhold</li> <li>2) Bruk en omrører (ekstrautstyr).</li> <li>3) Legg presenning/deksel over beholderen</li> </ol>
Deformering av nedre del av chassis med stor forskyving av spredeskive og justeringssystem	<ol style="list-style-type: none"> <li>1) Sprederen har blitt lagt på bakken uten at beholderen var tom</li> <li>2) Sprederen er lagt på en henger uten bruk av standard trepunktskobling for å løfte den</li> </ol>	<ol style="list-style-type: none"> <li>1/2) Få den reparert på et godkjent verksted</li> </ol>

## 8. SALT SPREDNING FUNKSJON

Som standard har salt sprederen en rustfri deflektor for justering av spredbredde (punkt 1 i figur 22).

Denne deflektor kan justeres vertikalt ved sprede tallerken for å justere spredbredden.

For å endre vertikal posisjon, skal operatøren løsne knottene (punkt 2 i figur. 22), flytt deretter deflektoren vertikalt til ønsket posisjon og til slutt skru knottene til igjen.

Spredbredde avhenger av de fysiske og kjemiske egenskaper på gjødsel/salt og på helling av sprede vingene.

For å finne den beste posisjonen av deflektoren i forbindelse med den ønskede Spredbredde, er det nødvendig å utføre en eller flere praktiske forsøk.

Generelt sett er det ett hovedprinsipp:

- Jo lavere deflektor desto smalere spredning.
- Jo høyere deflektoren desto bredere spredning.



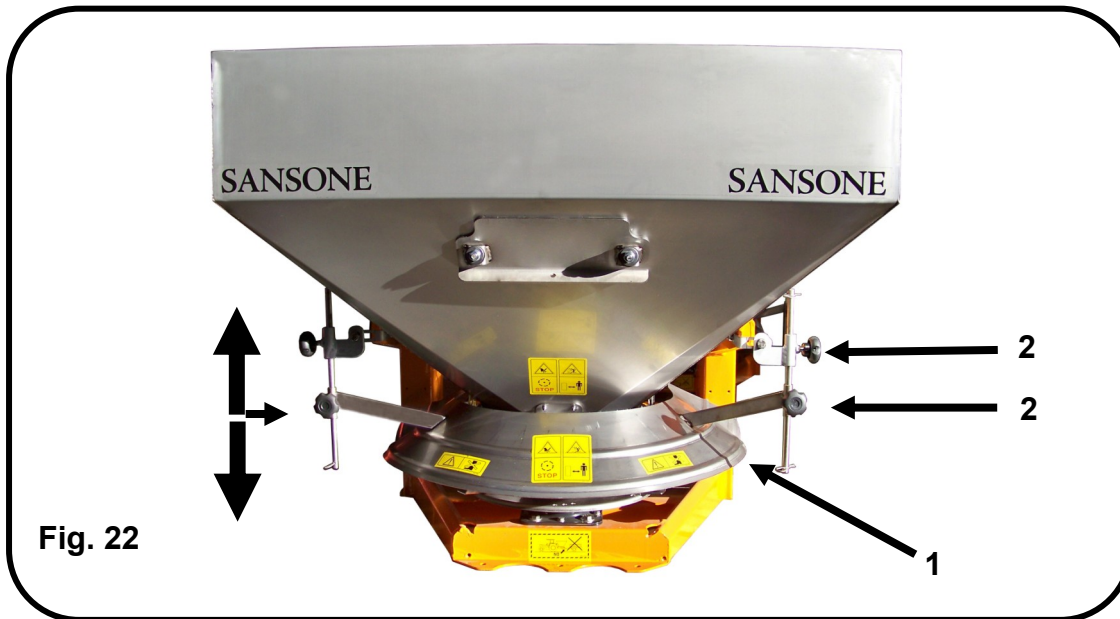


Fig. 22

**Obs! - Viktig melding:**

Deflektoren som begrenser spredningen har også en sikkerhets hensikt for å beskytte spredetallerken.

**Av denne grunn må den ikke fjernes.**

I tilfelle sluttbrukeren ønsker å bruke sprederen for andre tjenester enn salt spredning, og som ikke krever begrensning av spredde bredde, er det obligatorisk å bestille en sikkerhetsbeskyttelse (kode P012.154 -. Punkt 1 i Figgur 23) fra produsenten eller forhandleren.



FARE

Fig. 23







## 9. SPREDETABELL FOR SALT SPREDNING (420rpm Girkasse)

På grunn av mangfoldet av salt typer og innflytelsen av værforholdene kan salt spredetabeller være misvisende.

Derfor har vi besluttet å gi en enkelt sprede tabell som viser alle de nødvendige data for sluttbrukeren som mulig gjør en egen personlig spredetabell.

De viktigste kolonnene er den første for matings innstilling, hvor nummer er angitt. Og den andre som er mengden av produkt i spredning i kg per minutt.

For eksempel med 0,8 i matingsinnstilling , vil sprederen levere 11 kg per minutt. Hvis brukeren velger posisjon 2, vil mengden være 65,5 kg. per minutt.

For spredebredde er tallene oppgitt 1-2-4-6-8. De indikerer grovt posisjonen for deflektor for salt for å begrense spredningsbredde. Nummer 1 refererer til den laveste deflektor posisjonen som gir den smaleste spredning. Nummer 8 derimot viser til den øverste posisjonen av deflektoren med bredeste spredning.

Ved traktor hastighet på 5,10,15 eller 20 km / t vil spredningen varieres avhengig av matingsinnstillingene. ; på spredetabellen er det som et eksempel gram per kvadratmeter (g/m<sup>2</sup>).

P.T.O 540 g/min.		Salt extrafine, 1,25 kg/l, 1000 l = 1250 kg																			
Larghezza,largeur,breite,width (m)		1				2				4				6				8			
km/h		5	10	15	20	5	10	15	20	5	10	15	20	5	10	15	20	5	10	15	20
Apertura saracinesche Ouverture volets Feed setting number Stellung Abertura alimentadores	kg/min	g/m <sup>2</sup>				g/m <sup>2</sup>				g/m <sup>2</sup>				g/m <sup>2</sup>				g/m <sup>2</sup>			
0,5	3,5	42	21	14	11	21	11	7	5	11	5	4	3	7	4	2	2	5	3	2	1
0,6	6,5	78	39	26	20	39	20	13	10	20	10	7	5	13	7	4	3	10	5	3	2
0,8	11,0	132	66	44	33	66	33	22	17	33	17	11	8	22	11	7	6	17	8	6	4
1,0	19,0	228	114	76	57	114	57	38	29	57	29	19	14	38	19	13	10	29	14	10	7
1,2	27,0	324	162	108	81	162	81	54	41	81	41	27	20	54	27	18	14	41	20	14	10
1,4	39,5	474	237	158	119	237	119	79	59	119	59	40	30	79	40	26	20	59	30	20	15
2,0	65,5	786	393	262	197	393	197	131	98	197	98	66	49	131	66	44	33	98	49	33	25
3,0	120,0	1440	720	480	360	720	360	240	180	360	180	120	90	240	120	80	60	180	90	60	45
4,0	192,0	2304	1152	768	576	1152	576	384	288	576	288	192	144	384	192	128	96	288	144	96	72
5,0	240,0	2880	1440	960	720	1440	720	480	360	720	360	240	180	480	240	160	120	360	180	120	90





## 10 MONTERING AV BESKYTTELSE



FARE

Det er mulig p.g.a. transport fra fabrikk til sluttbrukeren at beskyttelse (P012.154 – punk 1 i figur 24) ikke er montert på sprederen, som vist i fig. 24 (også i reservedel manualen), men den må monteres før første gangs bruk og den skal være montert for hele levetiden av sprederen.



Fig. 24





# TABELLE DI SPANDIMENTO

PER SPANDICONCIME SERIE SANSONE/ERCOLE (540 gr/min)

# TABLEAUX D'EPANDAGE

POUR DISTRIBUTEUR D'ENGRAIS SERIE SANSONE/ERCOLE (540 tr/min)

# SPREADING CHARTS

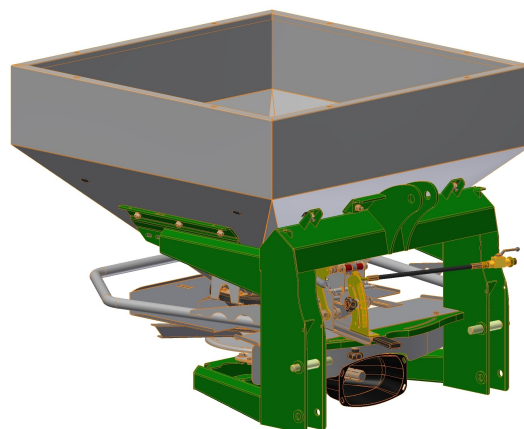
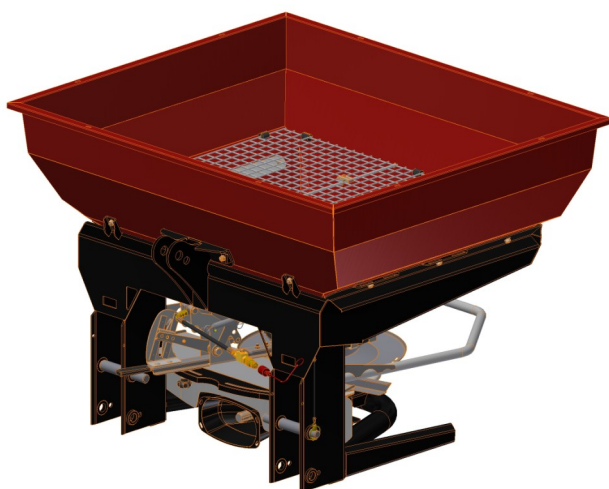
FOR CENTRIFUGAL FERTILIZER SPREADER SANSONE/ERCOLE SERIES (540 rpm)

# STREUTABELLE

FÜR ZENTRIFUGALDÜNGERSTREUER DER SERIEN SANSONE/ERCOLE (540U/Min)

# SPREDETABELL

FOR HANDELSGJØDSEL SPREDEREN SANSONE- OG ERCOLE-SERIEN (540 o/min)



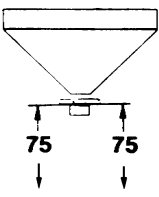
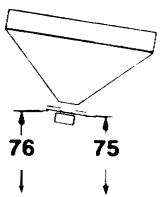
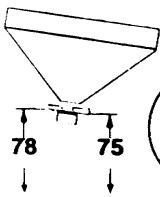


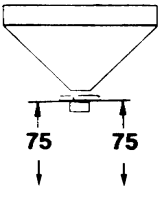
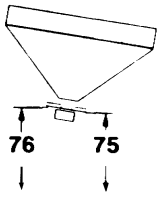
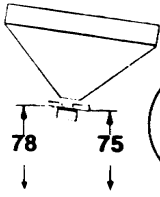
P.T.O 540 g/min.	UREA GROSSA FERTIMONT 46% N. - UREE GROSSE FERTIMONT 46% N. - COARS GRAINED UREA FERTIMONT 46%N. -HARNSTOFF GROB FERTIMONT 46% N. UREA GRUESA FERTIMONT 46% N.															0,32 kg/L																							
	Apertura chiuso Ouverture de volet Feed setting number Stellung Abertura alimentador																																						
					Larghezza, Largeur, Breite, Width					10 m.					Larghezza, Largeur, Breite, Width					12 m.					Larghezza, Largeur, Breite, Width					15 m.									
					Km/h										Km/h										Km/h										Kg/min				
Posizione					6	8	10	12	14	6	8	10	12	14	6	8	10	12	14	6	8	10	12	14	6	8	10	12	14										
0,6					176	132	106	88	75	147	110	88	73	63	117	88	70	59	50											18									
0,9					307	230	184	153	131	256	192	153	128	110	204	153	123	102	88											31									
1,4					475	356	285	237	203	396	297	237	198	170	316	237	190	158	136											47									
1,8					636	477	382	318	273	530	398	318	265	227	424	318	254	212	182											64									
2,5					841	631	505	421	361	701	526	421	351	300	561	421	337	280	240											84									
2,8					1076	807	646	538	461	897	673	538	448	384	717	538	430	359	307											108									
3					1319	989	791	659	565	1099	824	659	549	471	879	659	527	440	377											132									
3,4					1369	1027	822	685	587	1141	856	685	571	489	913	685	548	456	391											137									
4,5					1424	1068	854	712	610	1187	890	712	593	509	949	712	570	475	407											142									

P.T.O 540 g/min.	UREA FINE 46% N.- UREE FINE 46% N. - FINE GRAINED UREA 46% N. - HARNSTOFF FEIN 46% N. - UREA FINA 46%N.															0,75 kg/L																							
	Apertura chiuso Ouverture de volet Feed setting number Stellung Abertura alimentador																																						
					Larghezza, Largeur, Breite, Width					10 m.					Larghezza, Largeur, Breite, Width					12 m.					Larghezza, Largeur, Breite, Width														
					Km/h										Km/h										Km/h										Kg/min				
Posizione					6	8	10	12	14	6	8	10	12	14	6	8	10	12	14	6	8	10	12	14	6	8	10	12	14										
0,6					252	189	151	126	108	210	158	126	105	90											25,20														
0,9					390	293	234	195	167	325	244	195	163	139											39,00														
1,4					600	450	360	300	257	500	375	300	250	214											60,00														
1,8					827	620	496	414	354	689	517	414	345	295											82,70														
2,5					1115	836	669	558	478	929	697	558	465	398											111,50														
2,8					1434	1076	860	717	615	1195	896	717	598	512											143,40														
3					1624	1218	974	812	696	1353	1015	812	677	580											162,40														
3,4					1826	1370	1096	913	783	1522	1141	913	761	652											182,60														
4,5					2066	1550	1240	1033	885	1722	1291	1033	861	738											206,60														





P.T.O 540 g/min.	COMPLESSO N.P.K. 12.12.12 FERTIMONT - TERNAIRE TRIPLE 12.12.12 FERTIMONT - N.P.K SET 12.12.12 - COMPLEJO N.P.K. 12.12.12 FERTIMONT															
																1.12 Kg/L
Apertura chiusino Ouverture de voulet Feed setting number Stellung Abertura alimentador	Larghezza, Largeur, Breite, Width					Larghezza, Largeur, Breite, Width					Larghezza, Largeur, Breite, Width					
	12 m.					15 m.					16 m.					
	Km/h					Km/h					Km/h					Kg/min
Posizione	6	8	10	12	14	6	8	10	12	14	6	8	10	12	14	
0,6	240	180	144	120	103	192	144	115	96	82	180	135	108	90	77	29
0,9	402	301	241	201	172	321	241	193	161	138	301	226	181	151	129	48
1,4	624	468	374	312	267	499	374	300	250	214	468	351	281	234	201	75
1,8	896	672	538	448	384	717	538	430	358	307	672	504	403	336	288	108
2,5	1218	913	731	609	522	974	731	585	487	418	913	685	548	457	391	146
2,8	1586	1189	951	793	680	1269	951	761	634	544	1189	892	714	595	510	190
3	1812	1359	1087	906	776	1449	1087	870	725	621	1359	1019	815	679	582	217
3,4	2064	1548	1238	1032	885	1651	1238	991	826	708	1548	1161	929	774	663	248
4,5	2347	1760	1408	1173	1006	1877	1408	1126	939	805	1760	1320	1056	880	754	282

P.T.O 540 g/min.	N.P.K. 0.19.19 TIMAC - TERNAIRE 0.19.19 TIMAC - N.P.K. 0.19.19 TIMAC															
																1.2 Kg/L
Apertura chiusino Ouverture de voulet Feed setting number Stellung Abertura alimentador	Larghezza, Largeur, Breite, Width					Larghezza, Largeur, Breite, Width					Larghezza, Largeur, Breite, Width					
	12 m.					15 m.					16 m.					
	Km/h					Km/h					Km/h					Kg/min
Posizione	6	8	10	12	14	6	8	10	12	14	6	8	10	12	14	
0,6	251	188	150	125	107	201	150	120	100	86	188	141	113	94	81	30,08
0,9	421	316	253	211	181	337	253	202	169	144	316	237	190	158	135	50,56
1,4	654	491	393	327	280	523	393	314	262	224	491	368	294	245	210	78,51
1,8	939	704	563	469	402	751	563	451	375	322	704	528	422	352	302	112,64
2,5	1287	965	772	644	552	1030	772	618	515	441	965	724	579	483	414	154,45
2,8	1666	1249	999	833	714	1333	999	800	666	571	1249	937	750	625	535	199,89
3	1902	1427	1141	951	815	1522	1141	913	761	652	1427	1070	856	713	611	228,27
3,4	2169	1627	1301	1084	930	1735	1301	1041	868	744	1627	1220	976	813	697	260,27
4,5	2471	1853	1483	1236	1059	1977	1483	1186	988	847	1853	1390	1112	927	794	296,53





P.T.O 540 g/min.	NITRATO AMMONICO 33.5% BASF- AMMONITRATE 33,5% BASF - AMMONIUM NITRATE 33,5 % BASF- AMMONIUMNITRAT 33,5% BASF - NITRATO DE AMONIO 33,5% BASF															0.33 Kg/L														
	Apertura chiusino Ouverture de voulet Feed setting number Stellung Abertura alimentador																													
Larghezza, Largeur, Breite, Width					12 m.					Larghezza, Largeur, Breite, Width					15 m.					Larghezza, Largeur, Breite, Width					16 m.					Kg/min
					Km/h										Km/h										Km/h					
Posizione					6	8	10	12	14	6	8	10	12	14	6	8	10	12	14	6	8	10	12	14						
0,6					165	124	99	83	71	132	99	79	66	57	124	93	74	62	53						20					
0,9					277	208	166	138	119	221	166	133	111	95	208	156	125	104	89						33					
1,4					428	321	257	214	184	343	257	206	171	147	321	241	193	161	138						51					
1,8					617	463	370	308	264	493	370	296	247	211	463	347	278	231	198						74					
2,5					842	631	505	421	361	673	505	404	337	289	631	473	379	316	271						101					
2,8					1093	820	656	547	469	875	656	525	437	375	820	615	492	410	351						131					
3					1248	936	749	624	535	999	749	599	499	428	936	702	562	468	401						150					
3,4					1422	1066	853	711	609	1137	853	682	569	487	1066	800	640	533	457						171					
4,5					1620	1215	972	810	694	1296	972	778	648	555	1215	911	729	608	521						194					

P.T.O 540 g/min.	NITRATO AMMONICO 26-27% N. FERTIMONT - AMMONITRATE 26-17% N. FERTIMONT - AMMONIUM NITRATE 26-27% N. - AMMONIUMNITRAT 26-27% N. FERTIMONT - NITRATO DE AMONIO 26-27% N. FERTIMONT															0.98 Kg/L														
	Apertura chiusino Ouverture de voulet Feed setting number Stellung Abertura alimentador																													
Larghezza, Largeur, Breite, Width					12 m.					Larghezza, Largeur, Breite, Width					15 m.					Larghezza, Largeur, Breite, Width					16 m.					Kg/min
					Km/h										Km/h										Km/h					
Posizione					6	8	10	12	14	6	8	10	12	14	6	8	10	12	14	6	8	10	12	14						
0,6					197	148	118	98	84	157	118	94	79	67	148	111	89	74	63						24					
0,9					302	226	181	151	129	241	181	145	121	103	226	170	136	113	97						36					
1,4					525	394	315	263	225	420	315	252	210	180	394	295	236	197	169						63					
1,8					715	536	429	358	306	572	429	343	286	245	536	402	322	268	230						86					
2,5					965	724	579	483	414	772	579	463	386	331	724	543	434	362	310						116					
2,8					1158	869	695	579	496	927	695	556	463	397	869	652	521	434	372						139					
3					1440	1080	864	720	617	1152	864	691	576	494	1080	810	648	540	463						173					
3,4					1642	1231	985	821	704	1313	985	788	657	563	1231	923	739	616	528						197					
4,5					1870	1403	1122	935	801	1496	1122	898	748	641	1403	1052	842	701	601						224					





<p>P.T.O 540 g/min.</p>	<p><b>ITALFERTIL 4M.7P + 7.5C + 14-SO</b></p>																																																																																																																					
<p>Apertura chiusino Ouverture de voulet Feed setting number Stellung Abertura alimentador</p>																																																																																																																						
	<p>Larghezza, Largeur, Breite, Width</p>					<p>Larghezza, Largeur, Breite, Width</p>					<p>Larghezza, Largeur, Breite, Width</p>																																																																																																											
	<p><b>12 m.</b></p>					<p><b>15 m.</b></p>					<p><b>16 m.</b></p>																																																																																																											
<p>Posizione</p>	<p>Km/h</p>					<p>Km/h</p>					<p>Km/h</p>					<p>Kg/min</p>																																																																																																						
	<p>6</p>	<p>8</p>	<p>10</p>	<p>12</p>	<p>14</p>	<p>6</p>	<p>8</p>	<p>10</p>	<p>12</p>	<p>14</p>																																																																																																												
<p><b>0,6</b></p>	<p>213</p>	<p>160</p>	<p>128</p>	<p>107</p>	<p>91</p>	<p>171</p>	<p>128</p>	<p>102</p>	<p>85</p>	<p>73</p>		<p><b>0,9</b></p>	<p>358</p>	<p>269</p>	<p>215</p>	<p>179</p>	<p>154</p>	<p>287</p>	<p>215</p>	<p>172</p>	<p>143</p>	<p>123</p>		<p><b>1,4</b></p>	<p>555</p>	<p>416</p>	<p>333</p>	<p>278</p>	<p>238</p>	<p>444</p>	<p>333</p>	<p>266</p>	<p>222</p>	<p>190</p>		<p><b>1,8</b></p>	<p>798</p>	<p>599</p>	<p>479</p>	<p>399</p>	<p>342</p>	<p>639</p>	<p>479</p>	<p>383</p>	<p>319</p>	<p>274</p>		<p><b>2,5</b></p>	<p>1093</p>	<p>820</p>	<p>656</p>	<p>547</p>	<p>469</p>	<p>875</p>	<p>656</p>	<p>525</p>	<p>437</p>	<p>375</p>		<p><b>2,8</b></p>	<p>1415</p>	<p>1061</p>	<p>849</p>	<p>708</p>	<p>606</p>	<p>1132</p>	<p>849</p>	<p>679</p>	<p>566</p>	<p>485</p>		<p><b>3</b></p>	<p>1643</p>	<p>1233</p>	<p>986</p>	<p>822</p>	<p>704</p>	<p>1315</p>	<p>986</p>	<p>789</p>	<p>657</p>	<p>563</p>		<p><b>3,4</b></p>	<p>1905</p>	<p>1429</p>	<p>1143</p>	<p>953</p>	<p>816</p>	<p>1524</p>	<p>1143</p>	<p>914</p>	<p>762</p>	<p>653</p>		<p><b>4,5</b></p>	<p>2208</p>	<p>1656</p>	<p>1325</p>	<p>1104</p>	<p>946</p>	<p>1767</p>	<p>1325</p>	<p>1060</p>	<p>883</p>	<p>757</p>		<p><b>26</b></p>	<p>26</p>	<p>43</p>	<p>67</p>	<p>96</p>	<p>131</p>	<p>170</p>	<p>197</p>	<p>229</p>	<p>265</p>	<p>265</p>





**OMB**  
Divisione macchine agricole di  
**AUTOTRASPORTI CAVALLO GIORDANO & VALLAURI s.p.a.**  
Via Cuneo 161 - 12012 Boves (CN) ITALY  
Tel. +39 0171391511 - Fax. +39 0171391507  
E-mail: omb@gruppcavallo.it - Internet: www.eurospand.it

