

# Radiostyring

V-serie



## Monterings-og betjeningsvejledning for radiostyring

## Indhold

Oversigt over radiostyring . . . . .	3
Monteringsvejledning . . . . .	4
Betjeningsvejledning . . . . .	10
Sikkerhedstest af backup-batteri . . . . .	11
Reservedele . . . . .	12
Installationskrav . . . . .	14
LINAK motorstyring for Fransgård skovspil . . . . .	15

# Oversigt over radiostyringspakke

Plade med styringer og radiomodtager

Actuator



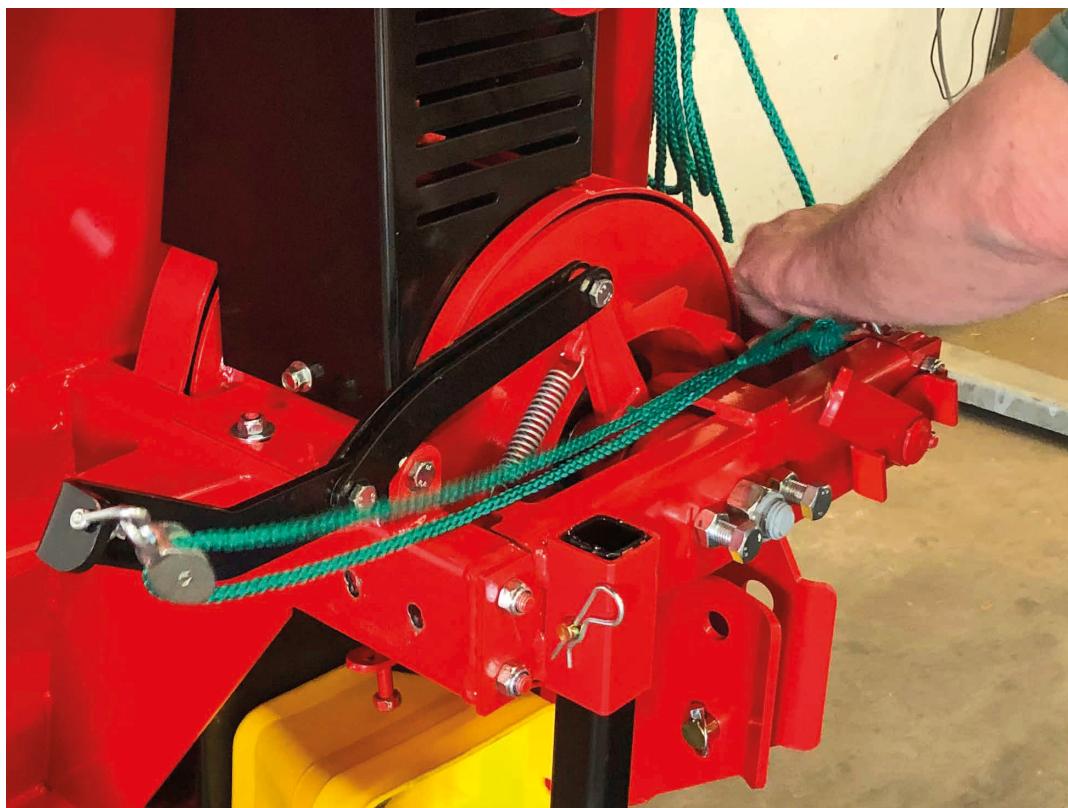
Monterings-  
vejledning

Fjernbetjening

Bolte, skiver,  
møtrikker og beslag

- Indhold i pose:
- 2 stk. bolte M12x40mm
  - 2 stk. bolte M8x20mm
  - 1 stk. bolte M10x30mm
  - 2 stk. låsemøtrikker M12
  - 1 stk. låsemøtrik M10
  - 2 stk. Skiver 11x22x2
  - 2 stk. skiver 8,5x22x2
  - 4 stk. skiver 11x30x2

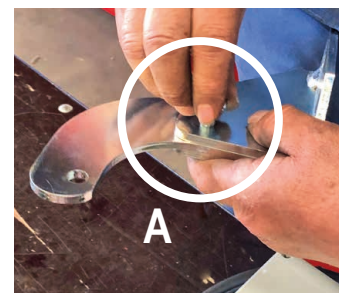
Indstillinger er indgraveret på beslaget til korrekt montage



**Snoretræk  
afmonteres.**

**Bolte og møtrikker  
genbruges.**

- 1 stk. bolte 10x40mm
- 2 stk. bolte 10x35 mm
- 3 stk. låsemøtrikker 10 mm

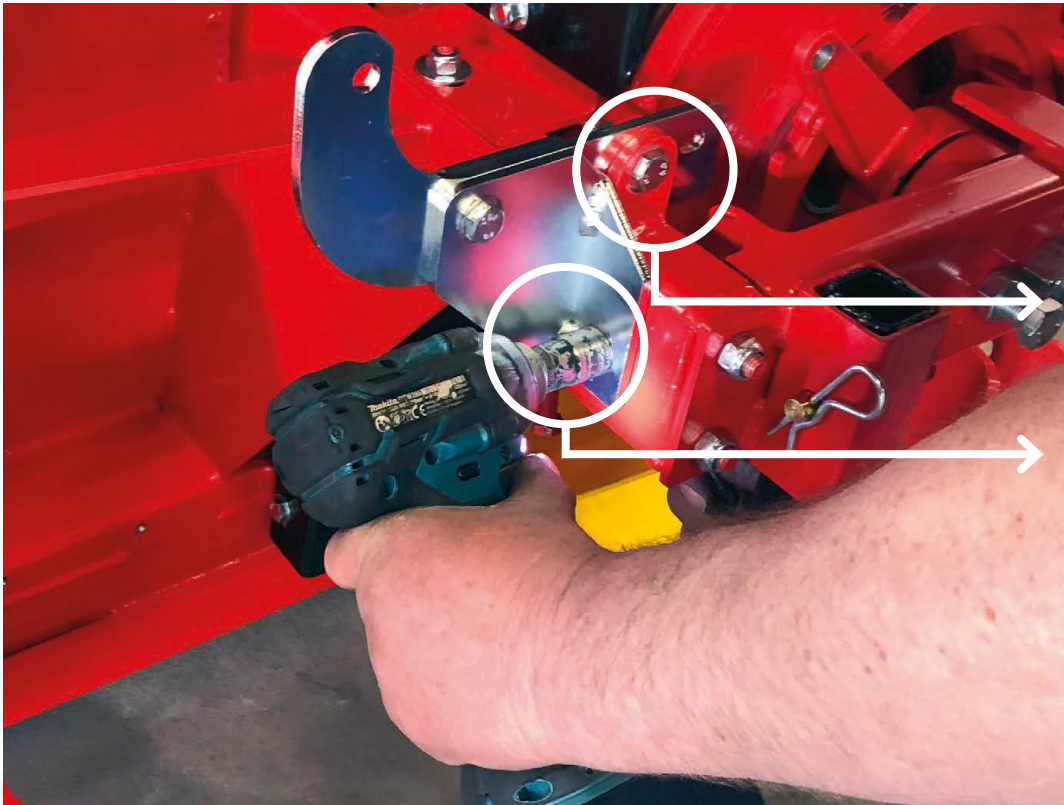


**Beslag til cylinder  
samles og monteres.**

- 1 stk. bolt 10x40mm (A)
- 1 stk. 10 mm låsemøtrik (A)

**2 huller bores  
(Ø = 10,5 mm)**

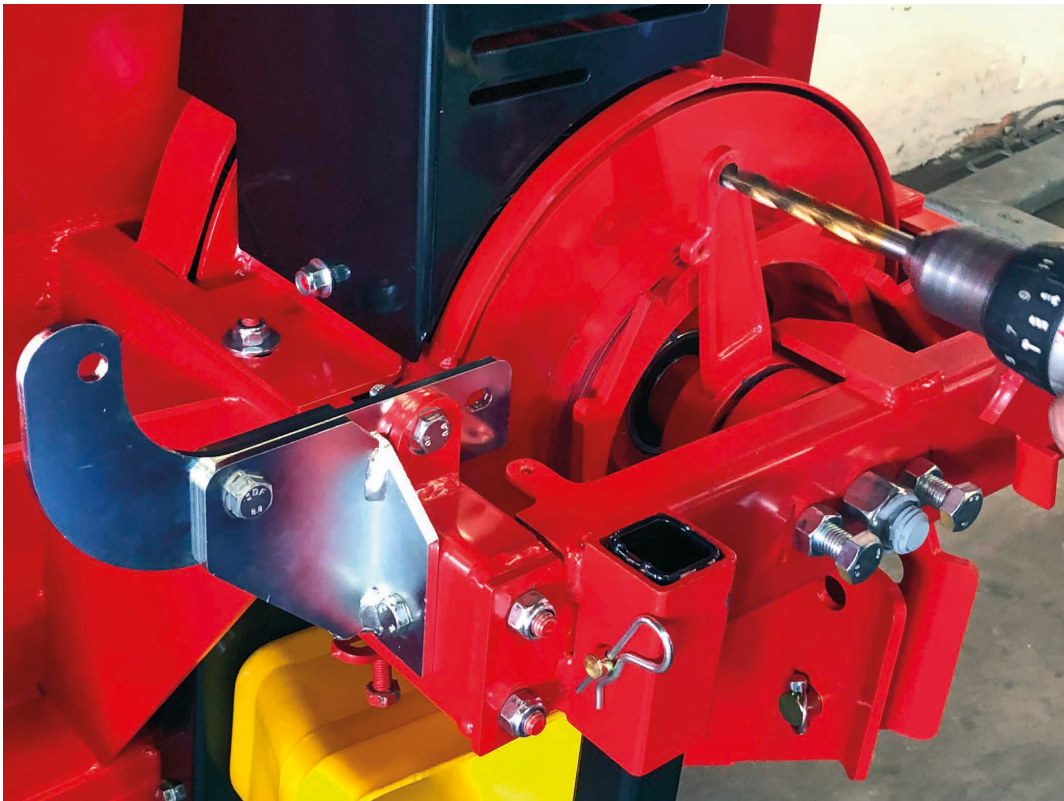
## Monteringsvejledning



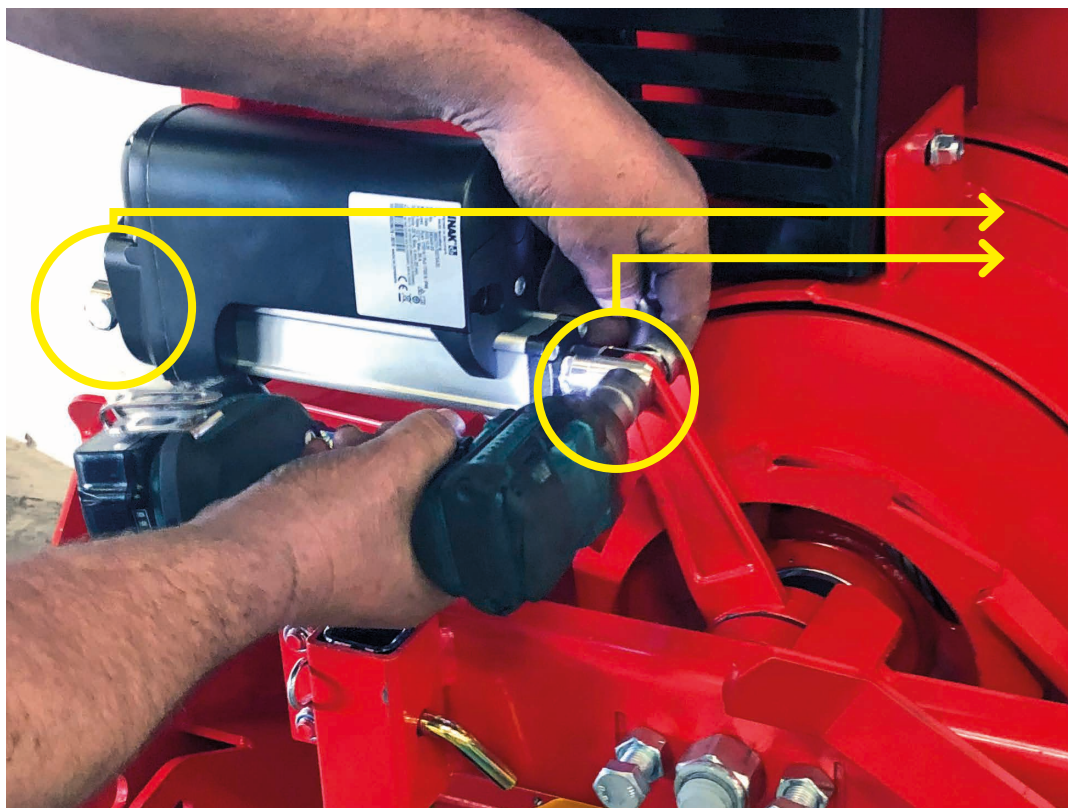
**Cylinderens beslag monteres med bolte, skiver og låsemøtrikker fra snoretræk.**

1 stk. bolt 10x35 mm  
1 stk. låsemøtrik 10 mm

2 stk bolte10x35 mm  
2 stk. skiver 11x22x2 mm  
2 stk. låsemøtrikker 10mm



**Hul på koblingsarm bores op til  $\text{Ø} = 12,5 \text{ mm}$**



Cylinder monteres i begge ender med bolte og låsemøtrikker.

2 stk. bolte 12x40 mm  
2 stk. låsemøtrik 12 mm

**VIGTIGT!**  
Bolte må ikke spændes til.  
(Der skal være bevægelighed i cylinderen)



Plade med styringer monteres ved at bore 2 huller på  $\text{Ø} = 6,5 \text{ mm}$ .

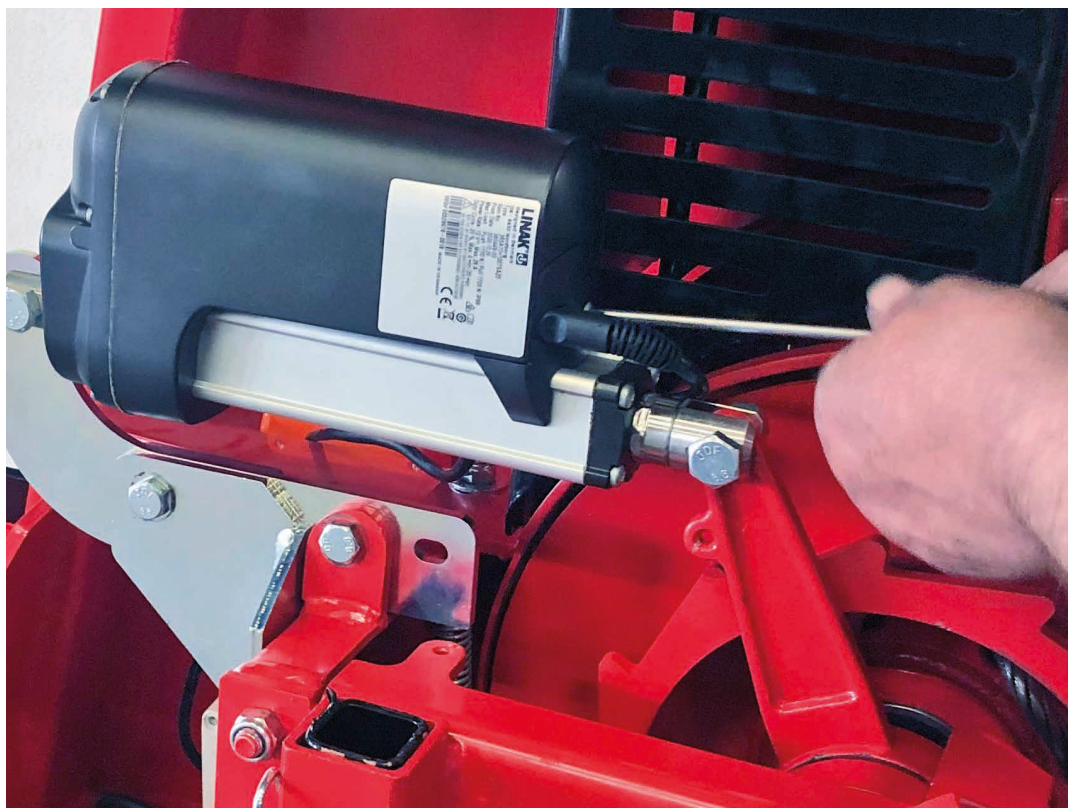


**Skær 8mm gevind til  
montering af plade  
med styring i de  
2 forborede huller.**

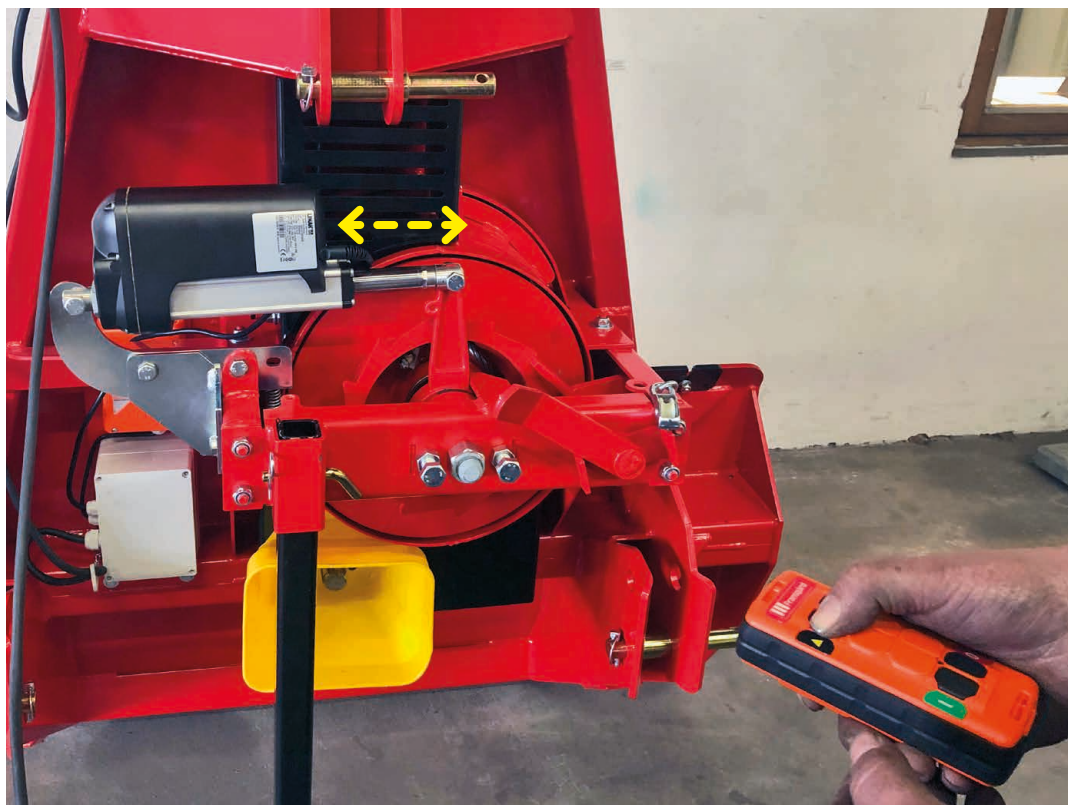


**Plade med styring  
monteres med bolte  
og skiver.**

2 stk. bolte 8x20 mm  
2 stk. skiver 8,5x22x2 mm

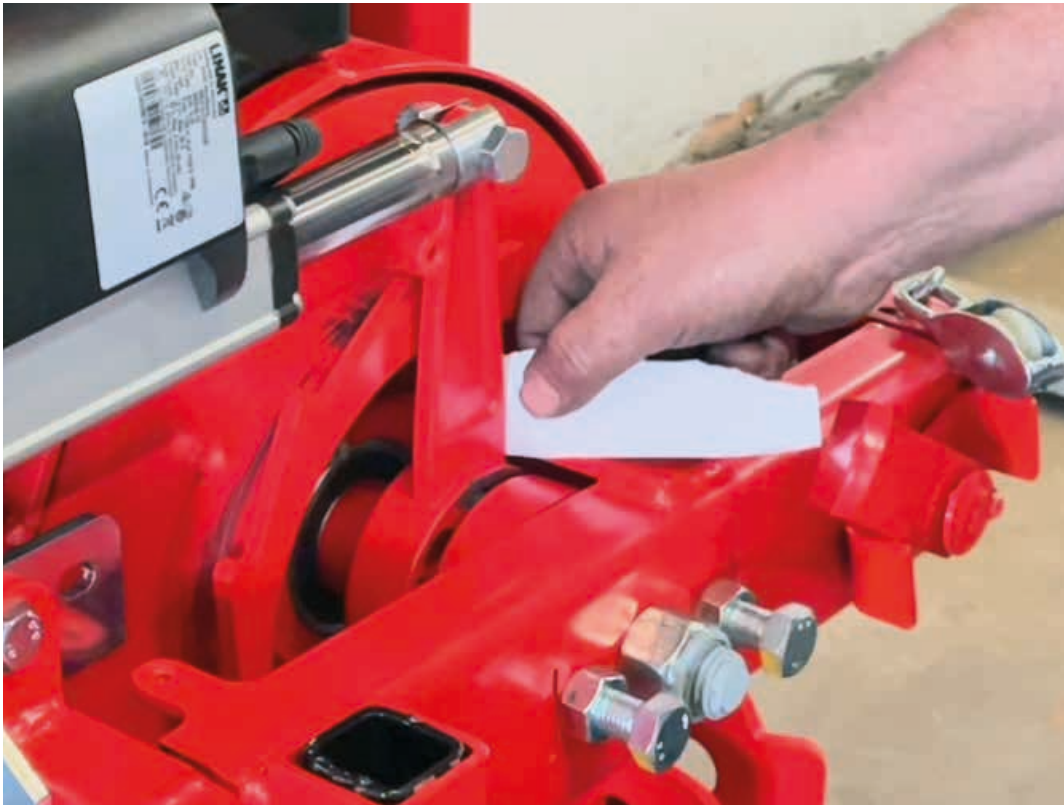


Stik fra styring monteres på cylinder



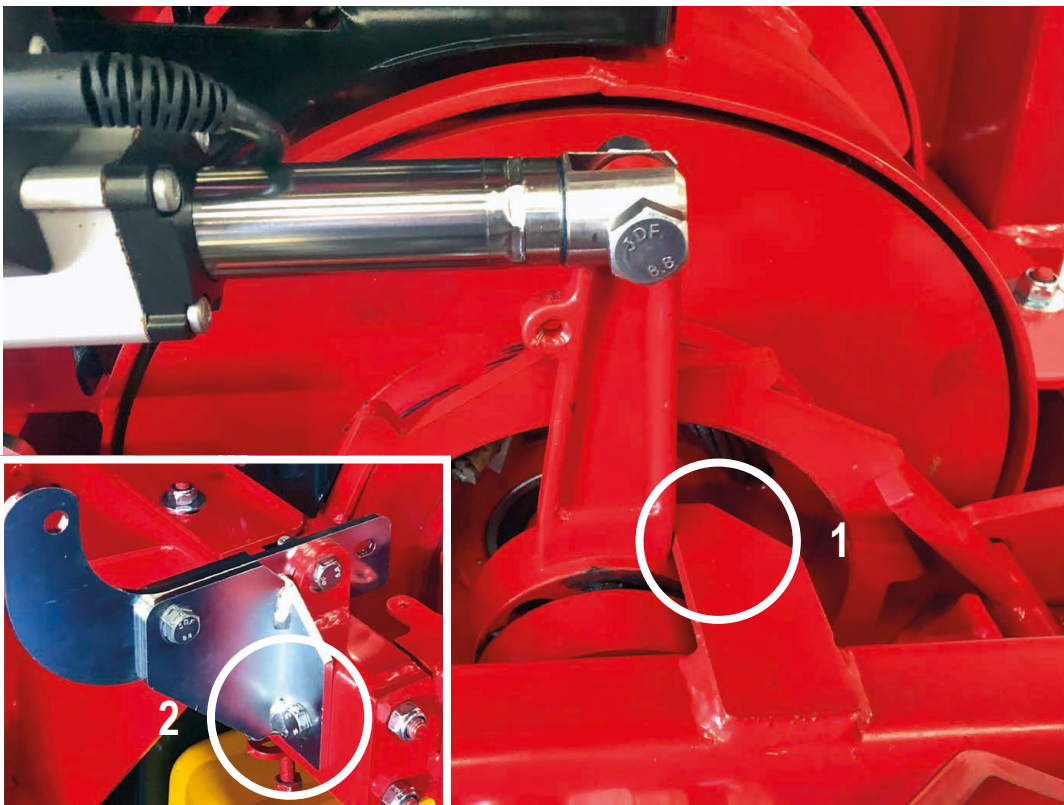
Fjernstyring testes





## Bemærk!

Cylinderen må ikke spændes hårdere op mod stopflange end, at der kan gå et stykke papir imellem uden besvær.



## Cylinderens afprøves og kontrolleres.

Den skal kunne køre helt ud og ramme sit eget endestop og stå helt stille. Hvis den ikke kan køre helt ud, vil cylinderen stå og støde mod stopflangen.

Gør den det, skal man enten slibe lidt af stopflangen (1)

eller montere 2 eller 4 af medsendte skiver 11x30x2mm (2), så man opnår indstilling som vist ovenfor.

## Sikkerhed

Tjek altid inden start:

- At håndbog til skovspillet er læst og forstået.
- At alle ledninger er intakte, alle dele sidder fast og er intakte.
- At der er strøm på radiosenderen (grøn indikator skal blinke når den grønne knap trykkes ned).
- At backup batteri i styreenhed er ladet op: **Sæt strøm til enheden og aktiver sender ,så actuatoren kører helt ud, hold knappen nede og afbryd strømmen til enheden. Actuatorens skal selv køre retur.** (Sker dette IKKE skal backup-batteri udskiftes inden brug)

## Vigtigt!

### Montering:

Forsyningsenheden til systemet skal kunne yde min. 40 amp.

Forsyningskablerne til enheden skal være dimensioneret herefter.

For-sikring er standard 20A, kan efter behov ændres til 25A.

Actuatorens skal altid under brug køres helt ud til stop (actuators motor stopper), sker dette IKKE høres en høj kliklyd fra actuatorens og arbejdet må IKKE fortsættes. Fejlen hertil skal findes og udbedres.

## Vigtigt!

### Betjening:

Under fuld indspoling skal knappen på radiosender slippes mindst 0,8 m før wiren er kørt helt ind.

Arbejdes der i frostgrader vil denne længde øges (ved f. eks. -25 grader er længden 1,6 m).

Palbremsen skal aktiveres manuelt, ellers vil spillet ikke være bremset efter endt indspoling.

### Montering:

Montering af skovspillet (se håndbog til maskinen).

3-polet stik monteres på traktoren for strøm til radiomodtager.

### Brugsanvisning:

Læs først håndbog til skovspillet.

Indspolingen begynder, når der trykkes på radiosenderen. Denne knap skal være aktiveret under hele indspolingen.

**Vigtigt: Knappen skal slippes i god tid (se under "Vigtig betjening")**

### Vedligeholdelse:

Backup-batteri skiftes før ibrugtagning, hvis det er defekt.

# Sikkerhedstest af backup-batteri

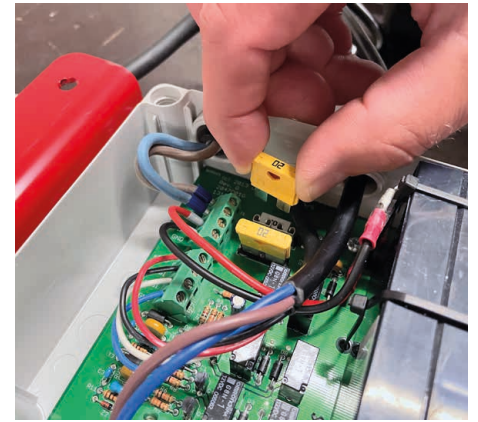
## Fremgangsmåde ved backup-batteritest



1. Brug fjernbetjeningen til at aktivere aktuatoren



2. Kør aktuatoren ud i yderposition



3. Fjern sikring, der er placeret yderst. Det simulerer både overbelastning og manglende strøm på backup-batteriet



4. Hvis der er strøm på backup-batteriet, kører aktuatoren automatisk tilbage i inderste position (foto A).

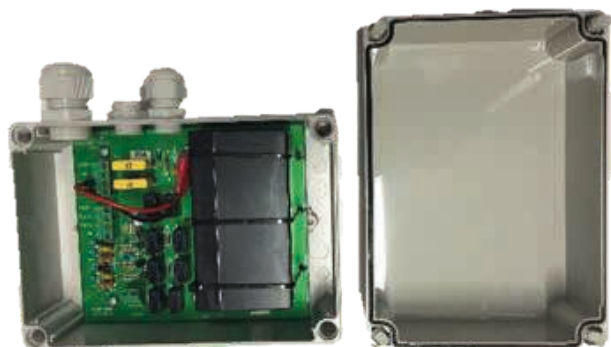
Bliver aktuatoren i yderste position (Foto B), skal backup-batteriet straks lades op inden anvendelse.

Lad systemet være tilsluttet en strømkilde i minimum 2 timer.

Lav evt. en test mere for at være helt sikker inden ibrugtagning.



1530C Actuator LA36



1530D Motorstyring - printplade



1530P Håndsender ELCA

Frekvensområde:  
f/1531 920.000.921.150 Mhz



1530I Håndsender ELCA

Frekvensområde:  
f/1530 868.0125-869.9875 Mhz



1530J Kabel f/ actuator LA36

## Reserve dele 1530/1531



**1530K** Lader, Elca



**1530L** Modtager, Elca

Frekvensområde:  
f/1530 868.0125-869.9875 Mhz  
f/ 1531 920.000.921.150 Mhz



**1530O** Lader, Elca-mini 12-24V (Cigar)



**1530G** Antenne, Elca



**1530R** Håndsender, AA-batterier

Frekvensområde:  
f/ 1531 920.000.921.150 Mhz

**1530S** Håndsender, AA-batterier

Frekvensområde:  
f/1530 868.0125-869.9875 Mhz



## Vigtigt ved installation

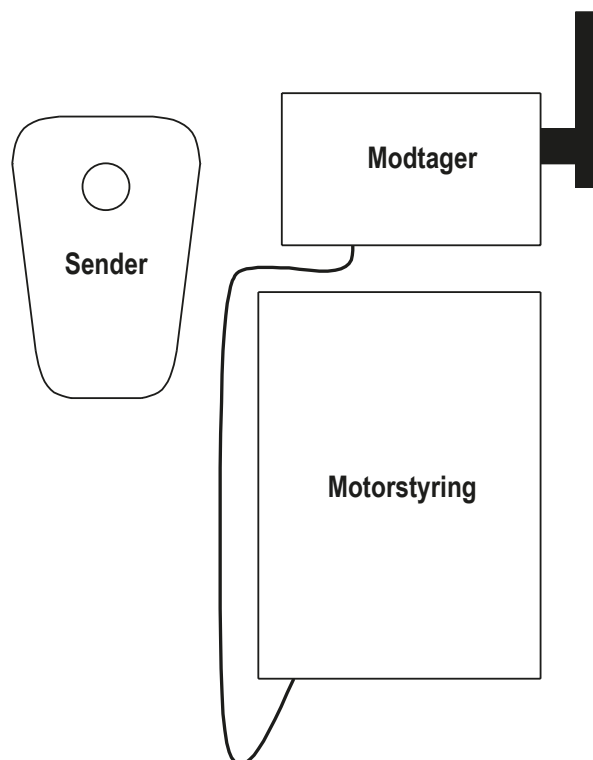
### Installations krav

- Forsyning af system minimum 35-40 amp.
- Normal drift ved 20 grader 15-20 amp.
- Arbejdstemperatur under 0 grader kan strømforbruget stige til 30-35 amp.
- Forsyningskabler og stik skal dimensioneres efter det strømtræk, der kan forekomme i dem.
- Forsikring skal dimensioneres, så den beskytter forsyningskabel og motorstyring.

Maj 2013 datablad LINAK motorstyring for Fransgaard skovspil ver. 3  
LINAK Danmark A/S, Mønstedsvvej 9, 8600 Silkeborg · Telefon 86803611 · Telefax 86829051  
linak@linak-silkeborg.dk · www.linak.dk

## Systemet

Systemet består af en motorstyring med indbygget batteri-backup, en LINAK aktuator LA36 samt fjernbetjening.



Motorstyringen er designet til at køre med en LA36 aktuator, monteret på et skovspil. Styringen tilsluttes 12-voltsforsyningen fra traktoren. Styringen har et dubleret styresystem, der mindsker risikoen for fejl eller havari. I styringen er der et backup-batteri, der sikrer frikørsel ved forsyningssvigt.

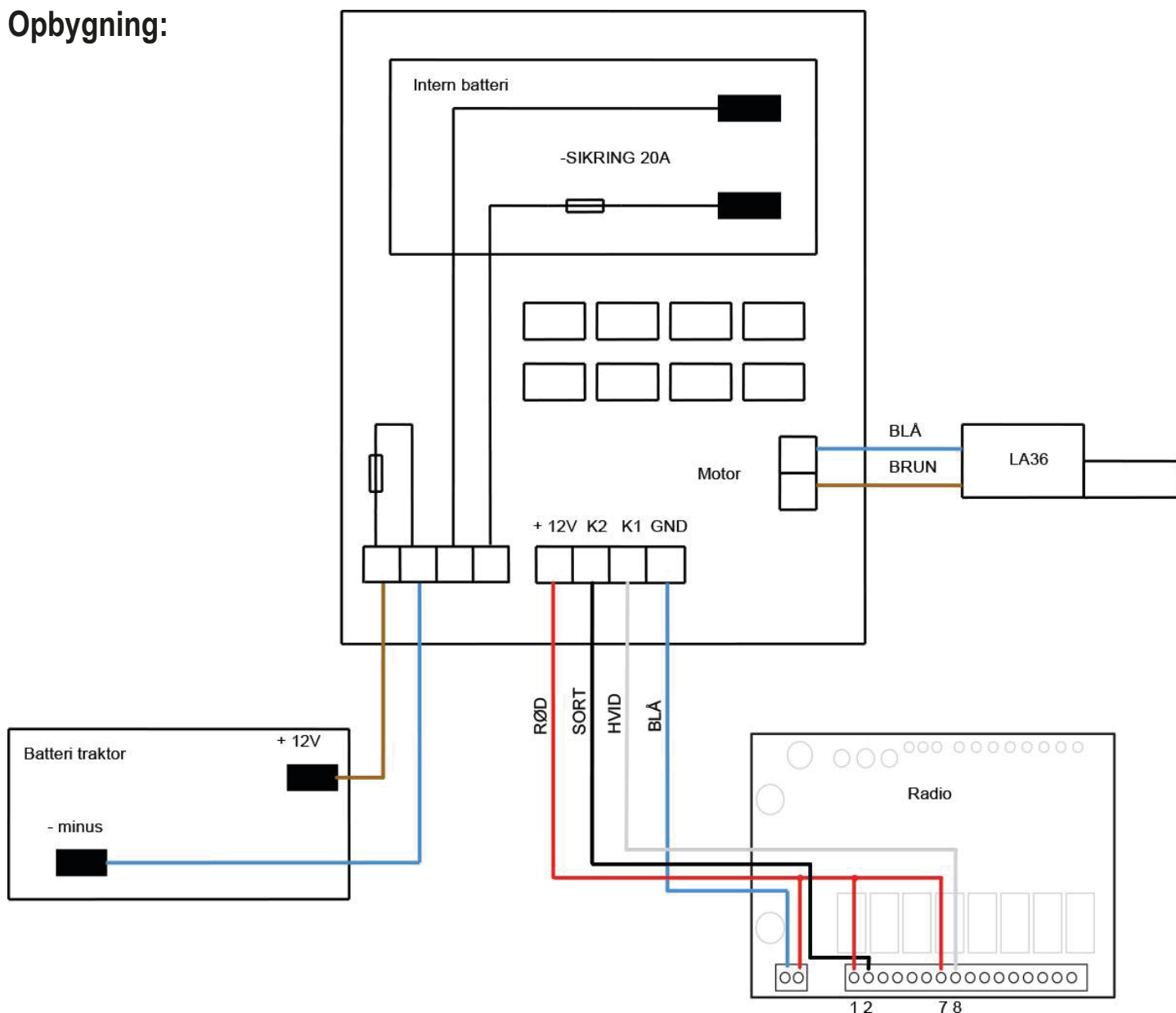
### Funktion:

Den tilhørende fjernbetjening skal aktiveres inden en betjening kan finde sted. Aktiveringen sker ved et tryk på **den grønne startknap**. Herefter kører aktuatoren så længe **knap-1** aktiveres og returnerer i det øjeblik knappen slippes, og skovspillet stopper med at trække. Et tryk på den røde **STOP-knap** vil returnere aktuatoren øjeblikkeligt.

Der er indbygget et backup-batteri i styringen. Batteriet træder i kraft, hvis hovedforsyningen fra traktoren skulle svigte. Aktuatoren vil køre tilbage, hvis hovedforsyningen afbrydes.

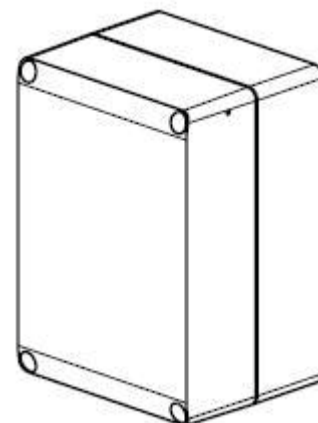


**Opbygning:**



**Tekniske data:**

- Forsyning: 12 VDC +/- 15%
- Motorstrøm: MAX 30A
- Sikring Motor: 20A
- Sikring Batteri: 20A
- IP: 65
- Intern batteri: 12 volt, 1,2A/h (intern lade kredsløb for batteri).
- Forsikring: 30A
- Styresystem: Dubleret styresystem (2 relæer for hver funktion)
- Kassestørrelse: B125mm x H175mm x D100mm





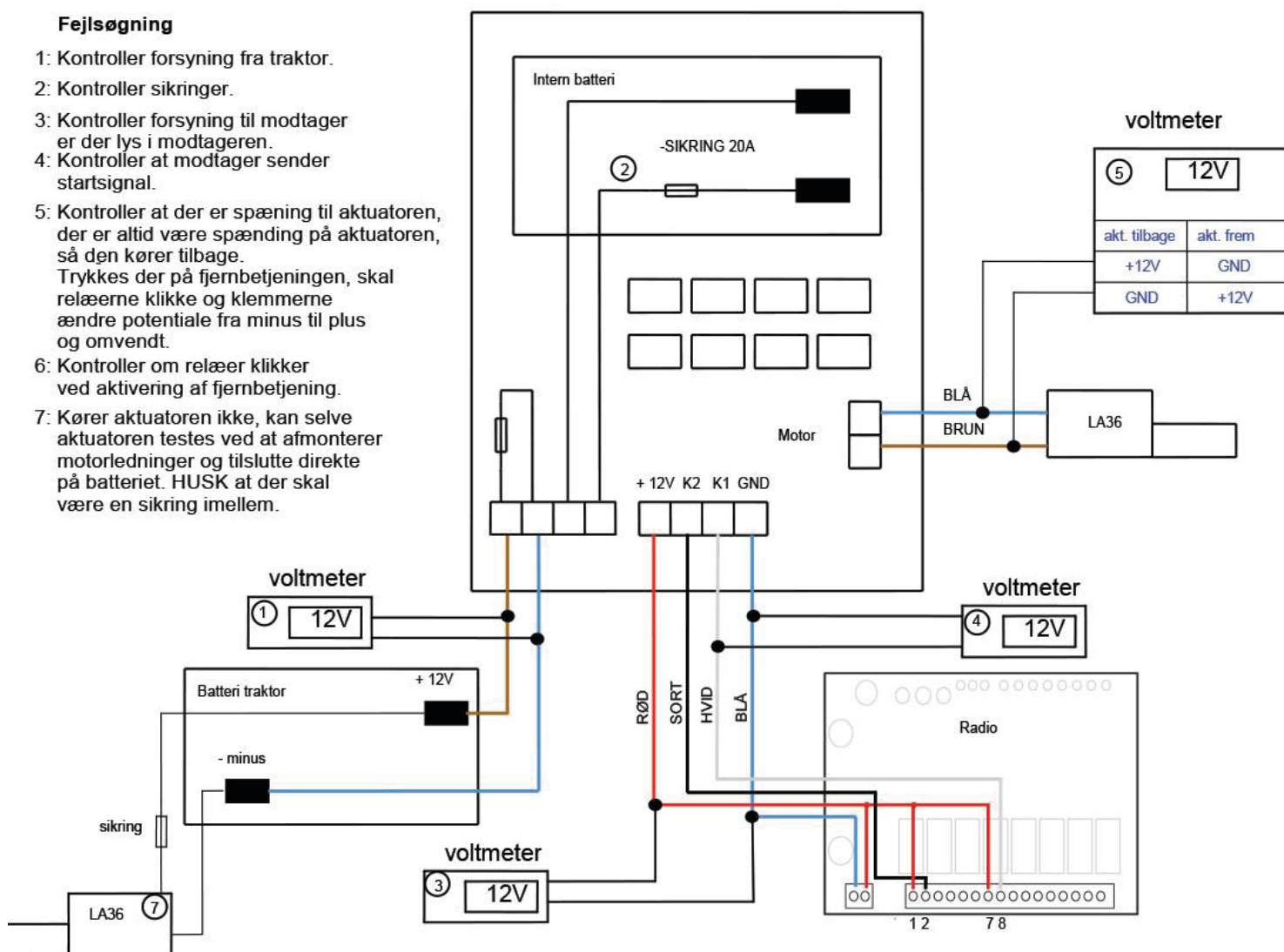
## Oversigtsbillede af system



## Fejlsøgning

### Fejlsøgning

- 1: Kontroller forsyning fra traktor.
- 2: Kontroller sikringer.
- 3: Kontroller forsyning til modtager er der lys i modtageren.
- 4: Kontroller at modtager sender startsignal.
- 5: Kontroller at der er spænding til aktuatoren, der er altid være spænding på aktuatoren, så den kører tilbage.  
Trykkes der på fjernbetjeningen, skal relæerne klikke og klemmerne ændre potentiale fra minus til plus og omvendt.
- 6: Kontroller om relæer klikker ved aktivering af fjernbetjening.
- 7: Kører aktuatoren ikke, kan selve aktuatoren testes ved at afmonterer motorledninger og tilslutte direkte på batteriet. HUSK at der skal være en sikring imellem.



## Bestilling

SÆT: varenummer: 3600-0000-0004-DK  
Sæt bestående af aktuator, motorstyring og kabler.





### Made in Denmark

En stærk kombination af moderne maskiner inkl. laserskærer og et godt håndværk sikrer, at vores produkter lever op til kundernes høje krav til holdbare og robuste maskiner. Da vi udvikler, producerer og samler maskinerne på vores egen fabrik i Danmark, kan vi hurtigt omstille produktionen efter kundernes ønsker.

Det giver en stor fleksibilitet, som vi er blevet kendt og værdsat for hos vore kunder igennem mange år. Med egen produktion har vi konstant overblik over hver enkelt ordre, så kunderne får leveret den korrekte vare til aftalt tid.

**Det er dansk effektivitet og kvalitet, når det er bedst.**

#### Producent:

Fransgård Maskinfabrik A/S  
Fredbjergvej 132 · DK-9640 Farsø  
T: +45 98 63 21 22  
[www.fransgard.dk](http://www.fransgard.dk)

