

# Fransgård



# Håndbog

DK



## Snefræser

## VSF-255

<h1>Fransgård</h1>	
<small>Fredbjergvej 132, Denmark-9640 Farsø www.fransgard.dk</small>	
<b>Model</b>	VSF-255
<b>Kg.</b>	867
<b>KW</b>	45
<b>Serie nr.</b>	
	
 Made in Denmark	

Fransgård Maskinfabrik A/S  
Fredbjergvej 132  
DK - 9640 Farsø

Telefon : +45 98 63 21 22

Fax : +45 98 63 18 65

[www.fransgard.dk](http://www.fransgard.dk)

[mail@fransgard.dk](mailto:mail@fransgard.dk)

Indholdsfortegnelse	Side
Introduktion.....	2
Generelle oplysninger om maskinen .....	2
Sikkerhed.....	2
Operatørens forhåndsregler .....	3
Krav til traktor .....	4
Transport .....	5
Montering.....	6
Tilkobling af maskinen .....	6
Opstart.....	7
Montering av ekstraudstyr .....	8
Frakobling.....	8
Vedligeholdelse .....	8-9
Smøring .....	9
Opbevaring .....	9
Fare ved kørsel.....	9
Demontering .....	10
Reservedelsbestilling.....	10

#### Tekniske data

Bredde .....	ca. 2550 mm.
Længde .....	ca. 1900 mm.
Vifte diameter.....	850 mm.
Antal vinger på vifte.....	5 stk.
Kastelængde .....	10 – 30 mtr.
Drejningsvinkel på tud .....	360 grader.
Vægt .....	ca. 867 kg.
Effektbehov .....	ca. 80 Hk.
Kapacitet.....	12/15 m.min.
Pto. omdr. ....	max. 540 omdr.min.
Trepunktsophæng .....	Kat.2.

## Introduktion

Fransgård maskiner er udviklet til den professionelle bruger, som værdsætter stor kapacitet og driftssikkerhed, og ønsker at udføre arbejdet enkelt og effektivt.

Fransgård snefræser er kun beregnet til at fjerne sne fra veje og pladser, og må ikke anvendes til andet.

Det forudsættes at arbejdet udføres under rimelige forhold, herunder at vejene i et passende omfang, er ryddet for fremmedlegemer og lignende.

Til den rette anvendelse af maskinen hører ligeså, at De overholder fabrikkens sikkerheds, klargørings, betjenings- og vedligeholds instruktioner, samt at De kontakter et autoriseret værksted i det omfang det er nødvendigt.

## Generelle oplysninger om maskinen

**Husk altid at stoppe traktorens motor før De smører, indstiller, vedligeholder eller reparerer. Fjern også tændingsnøglen, så De er sikker på at ingen starter traktoren igen, før De er færdig.**

## Sikkerhed

Maskinen må kun anvendes af autoriserede brugere, Derfor skal denne betjeningsmanual gennemlæses, før De kobler maskinen til traktoren. Selv om De har haft en lignende maskine før, skal De alligevel læse manualen igennem, det vedrører deres egen sikkerhed.

Snefræseren er en mands betjent maskine, derfor er det brugerens ansvar at der ikke befinder sig personer indenfor maskinens arbejdsområde.

**Lad under ingen omstændigheder nogen nærme sig eller opholde sig i nærheden af maskinen under drift.**

De må ikke overlade maskinen til andre, før De har sikret Dem, at de har den nødvendige viden til at kunne betjene maskinen sikkert.

**I det følgende afsnit er det kort angivet de**

**forholdsregler, som bør være almindelig kendte af operatøren.**

- Aktiver traktorens parkeringsbremse og stop traktorens motor før De:
- rengør og smører maskinen
- demonterer en hvilken som helst del af maskinen.
- justerer, reparerer eller vedligeholder maskinen.
- Sænk altid maskinen, når denne skal parkeres. Arbejd aldrig under en løftet enhed, med mindre den er sikret ved hjælp af stopklodser eller anden mekanisk sikring.
- Start ikke traktoren, før alle personer er i sikker afstand fra maskinen, at alt værktøj er fjernet fra maskinen og at alle sikkerheds-afskærmninger er korrekt påmonteret.
- Arbejd ikke i løsthængende beklædning, som kan trækkes ind af en bevægelig del i maskinen.
- Brug altid den lovpligtige belysning og sikkerheds markeringen ved transport på offentlig vej, og ved kørsel i mørke.
- Ophold Dem ikke i nærheden af maskinen, når den arbejder.
- De bør bruge høreværn, hvis ikke der er kabine på traktoren og hvis støjen fra maskinen er generende.
- Før maskinen hæves eller sænkes bør De kontrollere, at der ikke er personer i nærheden af maskinen.
- Brug ikke maskinen til andet arbejde end den er konstrueret til.
- Ophold Dem ikke mellem traktor og maskine under på- og frakobling.
- Der må kun bruges originale reservedele.
- Der skal ikke sidde personer på maskinen under kørsel.

- Under reparation eller smøring skal PTO-akslen og/eller hydraulikslangerne være frakoblet.

Alle sikkerhedsregler og love i det gældende brugerland skal overholdes. Følg ligeså traktorens betjeningsvejledning.

### **Risiko for klemning ved sammenkobling.**

De bør ikke tillade nogen at opholde sig mellem maskinen og traktoren, når denne er monteret på traktoren. En ukontrolleret manøvre kan resultere i, at vedkommende kan komme i klemme. Fejlbetjening kan også resultere i alvorlig personskade.

### **Maks 175 bar.**

Sørg for at de hydrauliske komponenter ikke udsættes for større tryk end maks. 175 bar, da det ellers er fare for eksplosionsagtig ødelæggelse af dele. Således sætter De Dem selv og andre i alvorlig fare for at blive truffet af metaldele i høj hastighed, eller varm olie under højt tryk.

## **Krav til traktor**

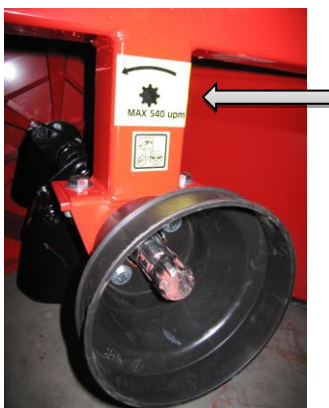
Traktorføreren bør bruge høreværn, hvis kabinen ikke kan lukkes tæt.

For at bevare fuld kontrol over traktoren under alle forhold, bør mindst 20% af traktorens totale vægt ligge på forakslen.

Traktorens specifikationer varierer meget indenfor de enkelte traktormærker, af den grund kan det i værste fald være nødvendig at regulere vægtfordelingen med et par front-vægte.

Traktorens kraftudtag skal kan gå på 540 omdr./min. Og liftophænget skal være kat. 2.

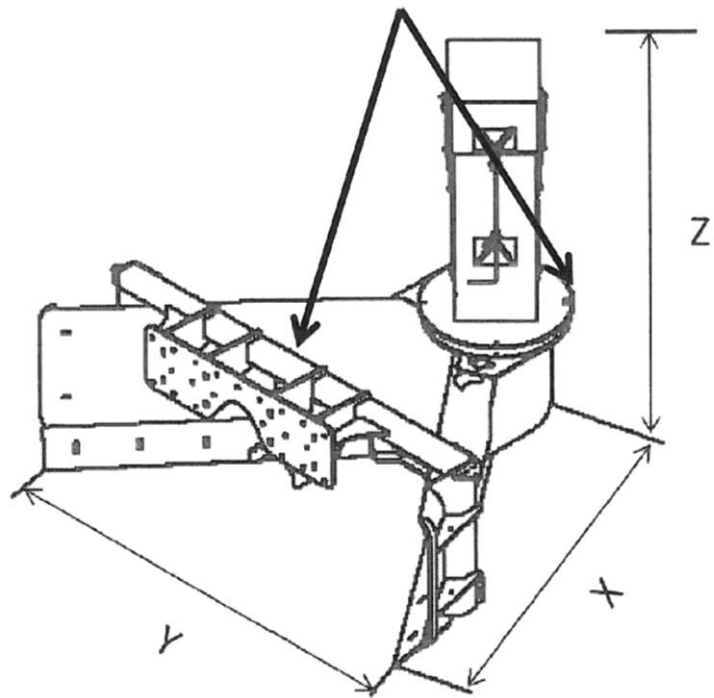
Traktoren skal være udstyret med mindst et dobbeltvirkende hydraulikudtag med 1/2" hun kobling, max 175 bar.



## Transport

Ved flytning af maskinen med kran, skal det foregå som vist på tegning, kontroller at stropper er tilstrækkelig lange og kan bære lasten, (ca.867 kg)  
løft forsigtigt, og vær opmærksom på at maskinen skal være i balance.

X	:	1900 mm
Y	:	2550 mm
Z	:	2000 mm
Vægt.ca.	:	867 kg



## Montage



Tuden monteres på drejekransen.

Oliemotoren justeres så nære tandkransen som mulig. Derefter skal det kontrolleres at drejekransen kan rotere uhindret rundt med håndkraft.

Maskinen er udstyret med tre slidesko, 2 af disse kan justeres i højde efter behov.

Traktorens motor skal være slukket ved tilkobling og frakobling. De bør altid sikre Dem at det ikke er personer mellem traktor og maskine under til- og frakobling. Ved en ukontrolleret manøvre med traktoren kan der ske klemning af personer.

De bør kontrollere at alle hydraulikkoblinger er tætte, og at samtlige slanger og fittings er uskadede, før De aktiverer hydrauliksystemet. Efter at traktorens motor er stoppet, bør De ligeså sikre Dem at det ikke er tryk i hydraulikslangerne ved at aktivere hydrauliksystemet.

Hydraulikolie under tryk kan trænge ind under huden og forårsage en alvorlig betændelse. De bør altid beskytte hud og øjne mod oliesprøjt. Er uheldet ude, og hydraulikolie under tryk træffer Dem, bør De straks opsøge læge.

## Tilkobling af maskinen

Traktorens fæste monteres i det på boltede fæste på maskinen.

Topstangen indstilles således at maskinen arbejder i vandret position.

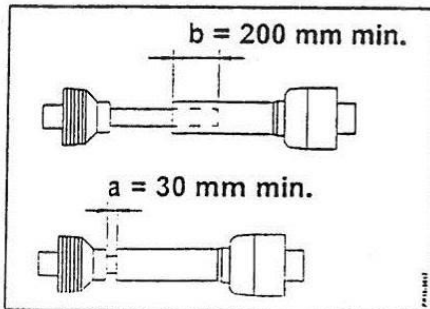
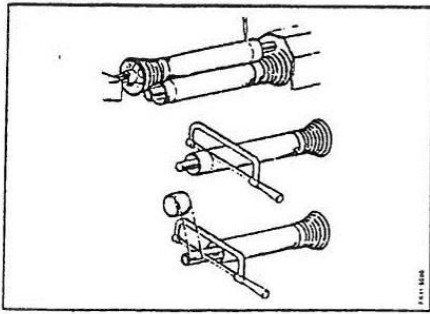


Hydraulikslangerne monteres i tryk- og returkobling. Monter kraftoverføringsakselen på traktorens kraftudtag. Sikkerhedskæden fastgøres på snefræseren.



**Husk!** Kraftoverføringsakselen må ikke være defekt, og have brud. Eventuelle skader skal udbedres før ibrugtagning.

Kraftoverføringsakselen skal tilpasses i længden, således at den kan arbejde uhindret uden at inder- og yderrør skubbes ud af hverandre under arbejde se pictogram. Kraftoverføringsakselen må desuden ikke være for lang. For lang kraftoverføringsaksel kan presse lejeophænget og gearkasse i stykker.



Kontrollér at kraftoverføringsakselen ikke kommer til at sidde i spænd når maskinen er løftet max og min. Vær opmærksom på at i tilfældet hvor fræsere er monteret i bag, kan traktoren køre højere end fræsere. Vær også opmærksom på at meget korte aksler kan vinklen på akslen blive for stor, kontakt i så fald leverandør / importør.

**NB!** Det skal altid være brydeboltkobling på PTO akslen, max 3500 Nm. Ved brug af PTO aksel, som ikke er godkendt af Fransgård Maskinfabrik A/S, bortfalder enhver garantiforpligtelse.

## Opstart.

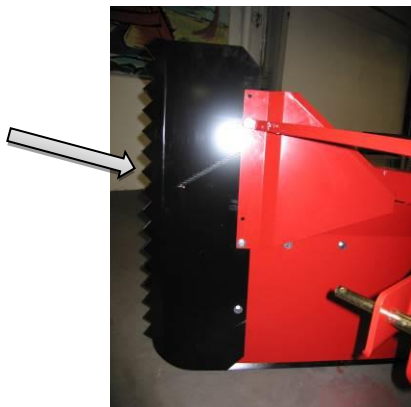
Klappen på tuden indstilles manuelt i ønsket stilling. Hydraulisk indstilling kan leveres som ekstraudstyr.

Tuden indstilles til ønsket side ved hjælp af traktorens hydraulik.

Traktorens PTO kraftudtag tilkobles og indstilles til Max. 540 omdr./min.

Arbejdshastigheden skal tilpasses i forhold til sneens mængde og beskaffenhed.





## Montering af ekstraudstyr.

Montering af kantskær:

- Monteres som vist på reservedelssiderne.

Montering av hydraulisk regulering av tudens klap:

- Monteres som vist på reservedelssiderne.
- Det skal bruges 1 sæt dobbeltvirkende udtag, monteret med 1/2" hunkobling.
- Husk at eftertrække de hydrauliske komponenter for at undgå oliespild.

## Montering av lang læssetud: (ekstraudstyr)

- Monteres som vist på reservedelssiderne.
- Ved montering af lang læssetud er det meget vigtigt at boltene er meget godt tiltrukket. Dette skal kontrolleres jævnlige.
- Det er vigtigt at De gør Dem klar over hvor høj tuden egentlig er.

## Frakobling

Efter brug af maskinen frakobles den som følger:

### HUSK!

Traktorens kraftudtag skal altid være frakoblet når der arbejdes ved maskinen og med PTO-aksel.

- Maskinen placeres på et jævnt underlag.
- Hydraulikslangerne frakobles.
- Kraftoverføringsaksel kobles fra og hænges på krogen.
- Træk træktapper og topstangstap ud.
- Maskinen er nu frakoblet og kan forlades.

## Vedligeholdelse

**Advarsel:** Ved reparation-, vedligeholdelses- og rengøringsarbejde er det i særlig grad vigtigt at sikre sig korrekt person-sikkerhed, De skal derfor altid parkere traktoren (hvis monteret) og maskinen efter gældende sikkerhedsregler.

**Vigtig:** Skruer, møtrikker, nipler og bolte på Deres nye maskine skal efter 2 timers drift efterspændes, tillige skal alle bevægelige dele smøres med fedt.

Ved smøring eller vedligeholdts-arbejde skal De sikre Dem, at maskinen er sænket ned, og står stabilt. Maskinen smøres regelmæssig i fedt-niplerne. Rengør hydraulik-koblingerne på såvel traktor som snefræser med en ren klud før tilkobling.

De bør aldrig forsøge at rengøre, smøre eller indstille maskinen, før traktorens motor er stoppet, tændingsnøglen er fjernet og parkeringsbremsen er aktiveret. Efter brug rengøres maskinen for sne, da evt. frossen sne ellers kan give problemer ved opstart næste gang.

Husk: Sprøjt ikke vand direkte ind i lejrene eller leje husene. Ved længere tids lagring af maskinen, bør den sprøjtes med syrefri olie.

## **Smøring**

Fedt: De bør altid sikre Dem at maskinen er forsvarlig smurt, før De sætter den i arbejde.

Fedttype: Universalfedt af god kvalitet.

Bevægelige mekaniske forbindelser smøres med fedt eller olie efter behov.

## **Opbevaring**

Følgende forhold bør bringes i orden før lagring:

Rengør maskinen grundig og smør den i syrefri olie.

- ◆ Smør samtlige fedtnipler.
- ◆ Udbedre eventuelle lakskader.
- ◆ Parker maskinen vandret, redskabet bør ikke hælde.
- ◆ Parker maskinen på et tørt sted, beskyt den mod vejr og vind.

## **Fare ved kørsel**

Det er brugerens ansvar ikke at bringe andre i fare ved kørsel med snefræseren. Det skal tages hensyn til mennesker og dyr som befinder sig i nærheden af maskinen, da det kan forekomme sten og andre genstande i sneen. Tuden på maskinen skal derfor stilles således at sne som kastes ud af maskinen ikke er til fare for andre trafikanter.

## **Demontering**

Når maskinens levetid er ophørt, skal maskinen leveres til godkendte ophuggere i landet.

Findes der olieprodukter i maskinen, tages dette bort ifølge lov i det gældende brugerland.

## **Reservedelsbestilling**

Ved bestilling af reservedele skal det angives type--betegnelse, serienummer og fabrikations år. Disse oplysninger finder du på typeskiltet. De opfordres til snarest efter levering at notere disse oplysninger på første side i det medsendte reservedelskatalog, så De har det for hånden, når De skal bestille dele.







