

Fransgård

Bruksanvisning

NO





Vinsj



V-4021



V-5021

V-6521

Fransgård Maskinfabrik A/S
Fredbjergvej 132
DK - 9640 Farsø
Telefon : +45 98 63 21 22
www.fransgard.dk
mail@fransgard.dk

Fransgård	
<small>Fredbjergvej 132, Denmark-9640 Farsø. www.fransgard.dk</small>	
Model	<input type="text" value="V-4021"/>
Kg.	<input type="text" value="267"/>
KW	<input type="text" value="30"/>
Serie nr.	<input type="text"/>
 <small>Made in Denmark</small>	
	

Fransgård	
<small>Fredbjergvej 132, Denmark-9640 Farsø. www.fransgard.dk</small>	
Model	<input type="text" value="V-5021"/>
Kg.	<input type="text" value="285"/>
KW	<input type="text" value="40"/>
Serie nr.	<input type="text"/>
 <small>Made in Denmark</small>	
	

Fransgård	
<small>Fredbjergvej 132, Denmark-9640 Farsø. www.fransgard.dk</small>	
Model	<input type="text" value="V-6521"/>
Kg.	<input type="text" value="425"/>
KW	<input type="text" value="60"/>
Serie nr.	<input type="text"/>
 <small>Made in Denmark</small>	
	

INDHOLDSFORTEGNELSE **Side**

Tekniske data.....	1
Sikkerhedsforskrifter	2
Montering av maskinen	2
Smøring og vedlikehold.....	2
Bruksanvisning.....	2
Fare / advarsel.....	3
Indstilling av kobling	4-8
Instruktion for montering av wire	9

TEKNISKE DATA V-4021

Trækkraft	4000 kg.
Kobling.....	385 cm ² .
Transmission.....	5/8" rullekæde.
Wire	10 mm 50m.
Wirehastighet.....	0,6 - 1,5 mtr.s.
Kraftuttak	540 omdr. / min.
Vekt.....	267 kg.

TEKNISKE DATA V-5021

Trækkraft	5000 kg.
Kobling.....	385 cm ² .
Transmission.....	5/8" rullekæde.
Wire	10 mm 50m.
Wirehastighet.....	0,6 - 1,5 mtr.s.
Kraftuttag	540 omdr. / min.
Vekt.....	285 kg.

TEKNISKE DATA V-6521

Trækkraft	6500 kg.
Kobling.....	500 cm ² .
Transmission.....	2x5/8" rullekæde.
Wire	11 mm 50m.
Wirehastighet.....	0,6 - 1,5 mtr.s.
Kraftuttag	540 omdr. / min.
Vekt.....	425 kg.

SIKKERHETSFORSKRIFTER

Maskinen må kun betjenes av kvalifiserte brukere.

Før arbeidet startes, må det kontrolleres at traktor og maskin står på et fast og vannrett underlag.

Det er eiers og brukers ansvar å kontrollere at det ikke befinner seg uvedkommende i arbeidsområdet.

Skuffen skal alltid berøre bakken under innspolingen.

Stålwiren bør kontrolleres daglig, og hvis den er flisete, må den byttes.

Vær oppmerksom på at stålwire, glidere, endekroker m.m. som brukes i forbindelse med utslepning av tømmer, er slitedeler, og de er derfor ikke omfattet av garantien.

Beskyttelsesgitteret som følger med, skal monteres før maskinen settes i gang.

Koblingsstiftenes pos. 2 side 1 (Dele boken) skal med jevne mellomrom og minst to ganger i året kontrolleres for slitasje og skiftes etter behov, da koblingsarmen kan kile seg fast hvis stiftene er slitte.

MONTERING AV MASKINEN

Skuffen monteres i traktorens trepunktsoppheng.

Tilpass toppstangens lengde, slik at maskinen ikke treffer traktorens førerhus.

Kraftoverføringsakselens lengde må kontrolleres både i arbeidsposisjon og transportposisjon og kortes ned etter behov.

Stålwiren monteres ved at den føres inn over den øverste rullen og ned til trommelen, der den låses fast med låsekilen (se side 7)

Stålwiren rulles helt ut og monteres med motvekt til den spoles inn på trommelen. Skjermer som demonteres før det utføres service på maskinen, må monteres igjen før maskinen tas i bruk igjen.

SMØRING OG VEDLIKEHOLD

Kraftoverføringsakselen smøres én gang daglig.

Kjedet smøres én gang per uke.

Det må ikke komme olje på koblingsbelegget.

Dreieplaten ved topprullen skal smøres med fett én gang daglig.

BRUKERVEILEDNING

Kontroller at:

- stålwiren er festet ordentlig
- stålwiren ikke er skadet
- kraftoverføringsakselen er montert og tilpasset slik at vinkelen i kraftoverføringsakselen er minst mulig
- koblingen er riktig stilt inn, slik at wiretrommelen ikke kjører før det trekkes i koblingssnoren

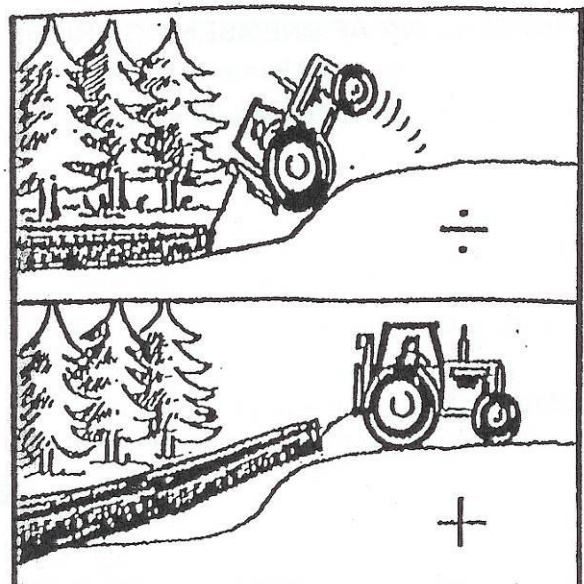
Innspoling:

Senk skuffen slik at den hviler mot fjellet, monter skuffekjedet på trestammen, og fest skuffekjedet i enten endekroken eller glideren på stålwiren. Stå et sted der dere har god oversikt, og trekk langsomt i koblingssnoren.

Ikke slep tømmer direkte ut i stålwiren – bruk alltid skuffekjeder til å legge om tømmeret.

UTSLEPING:

Heng trestammene fast på skuffens kjedebom, og løft deretter enden slik at trestammene løftes fra bakken.



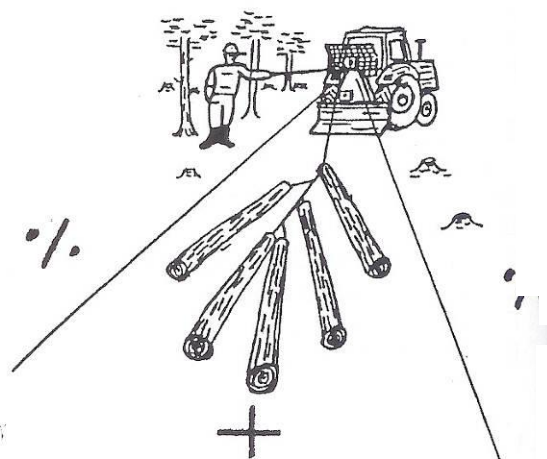
FARE!

Les bruker håndboken nøye før maskinen startes.

Det er eierens ansvar å instruere brukere og medhjelpere i bruk av maskinen.

ADVARSEL!

- 1) Maskinen må ikke brukes før operatøren vet hvordan den skal brukes.
- 2) Ikke begynn arbeidet med maskinen før brukerhåndboken er lest og forstått. Nye brukerhåndbøker kan skaffes ved å ringe tlf. 98 63 21 22.
- 3) Hold hender, føtter og løstsittende klær borte fra roterende gjenstander på maskinen.
- 4) Før arbeidet startes, kontrolleres wiren for eventuelle defekter. Det er forbundet stor fare med å bruke en stålwire som er defekt. Deler av wiren kan slå ut i forskjellige retninger hvis den ryker. Kontroller at det ikke befinner seg personer innenfor maskinens arbeidsområde.
- 5) Kontroller at kraftuttaket er utkoblet når wiren slipes ut til stammene.
- 6) Det må ikke transporteres tømmer direkte i stålwiren. Bruk maskinens kjedebom.
- 7) Maskinen er konstruert til utsleping og samling av tømmer som er felt og ligger på bakken. Den må ikke brukes til andre formål. Maskinen må ikke brukes til å trekke i loddrette trær og trær som ligger i spenn, da dette er forbundet med stor fare.
- 8) Kontroller med jevne mellomrom alle bevegelige deler for slitasje, og kontroller at alle skjermer er på plass og fastspent.
- 9) Forsikre deg om at du vet hvordan du raskest mulig stanser maskinen og traktoren i en eventuell faresituasjon.
- 10) Ikke la barn og personer uten kunnskap om maskinen arbeide med den.
- 11) Ikke bruk løstsittende klær, lange ermer, slips og langt, udekket hår i nærheten av roterende deler av maskinen.
- 12) Maskinen og traktoren må stå på et fast og vannrett underlag før arbeidet kan startes.
- 13) Maskinen skal betjenes med den dertil innrettede snoren og minst seks meter ut fra siden av maskinen. Maskinen må ikke betjenes fra traktoren.
- 14) Kontroller at du ikke setter andre i fare når maskinen brukes.
- 15) Ikke forlat traktoren i gang uten at den er under kyndigt tilsyn.
- 16) Når det utføres service på maskinen, skal kraftuttaket være frakoblet og traktoren stanset, og nøkkelen til traktoren skal være tatt ut, slik at ingen uvedkommende kan starte traktoren.
- 17) Bruk kun originale reservedeler. Ikke utfør konstruksjonsmessige endringer på maskinen.
- 18) Informer alle som bruker maskinen, om de risikoene som er forbundet med bruk av maskinen, og hvordan de kan forebygge ulykker.
- 19) Vær alltid oppmerksom! Ikke bruk maskinen hvis du er søvnnig eller trøtt.
- 20) Det må ikke innspilles i en vinkel på over 30° (se illustrasjon).

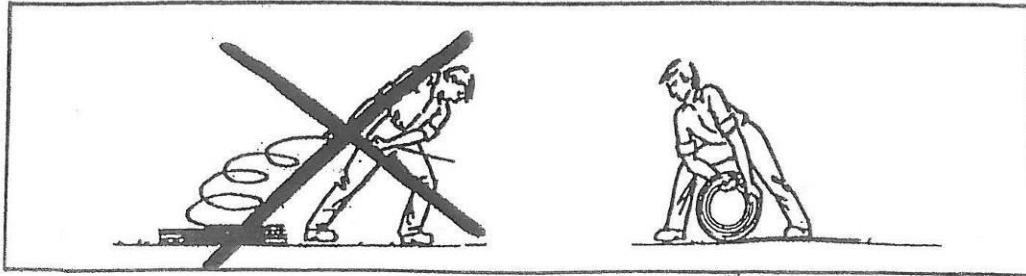


- 21) Overskridelser av advarslene som er beskrevet på maskinen og i brukerhåndboken, eller uforsiktig bruk av maskinen, kan føre til alvorlige personskader og i verste fall dødsulykker.
- 22) Traktoren må ikke kjøres fremover før tømmeret som henger i kjedebommen, er løftet slik at det ikke hviler mot bakken og eventuelle støtter. Hvis tømmeret ikke er løftet tilstrekkelig, kan støtter og andre hindringer treffe enden av tømmeret og føre til at traktoren velter bakover med store skader som resultat.

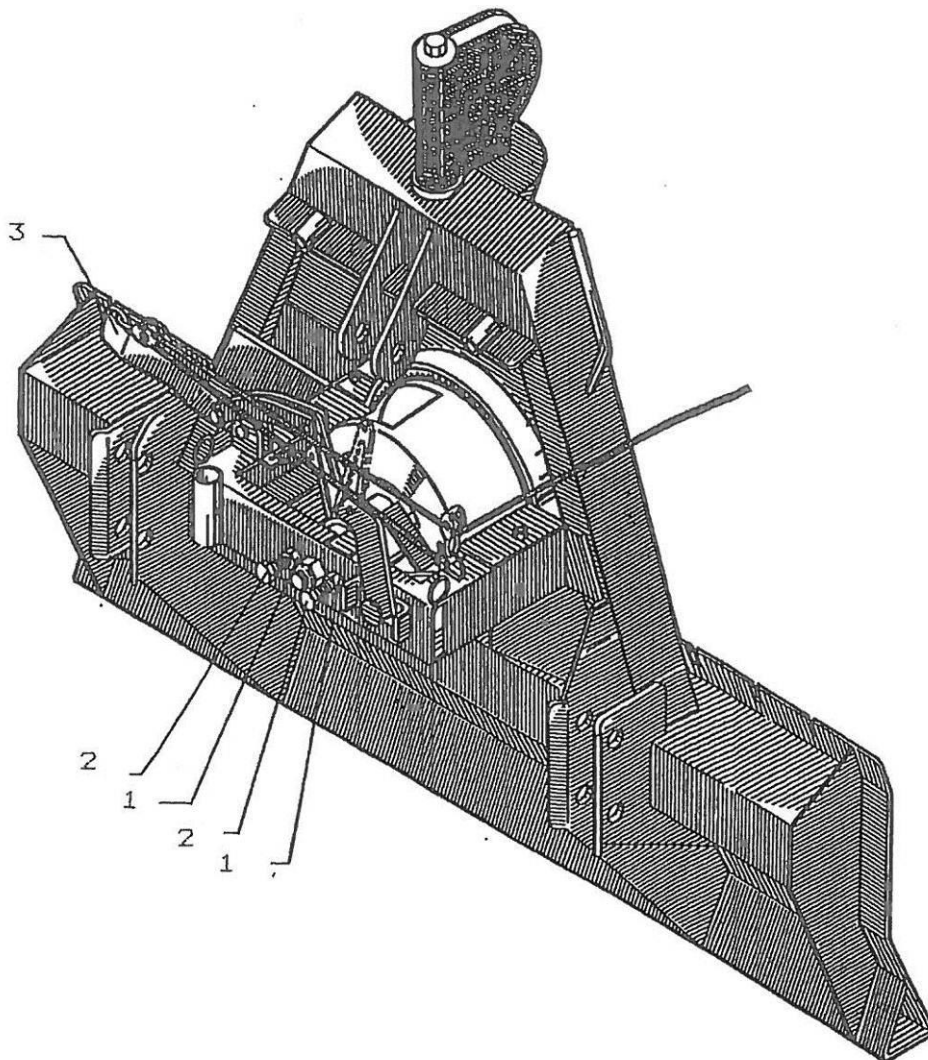
INDSTILLING AV KOBLING

Koblingen er indstillet fra fabrikken, men skulle det være nødvendigt at indstille den, skal det gøres på følgende måde:

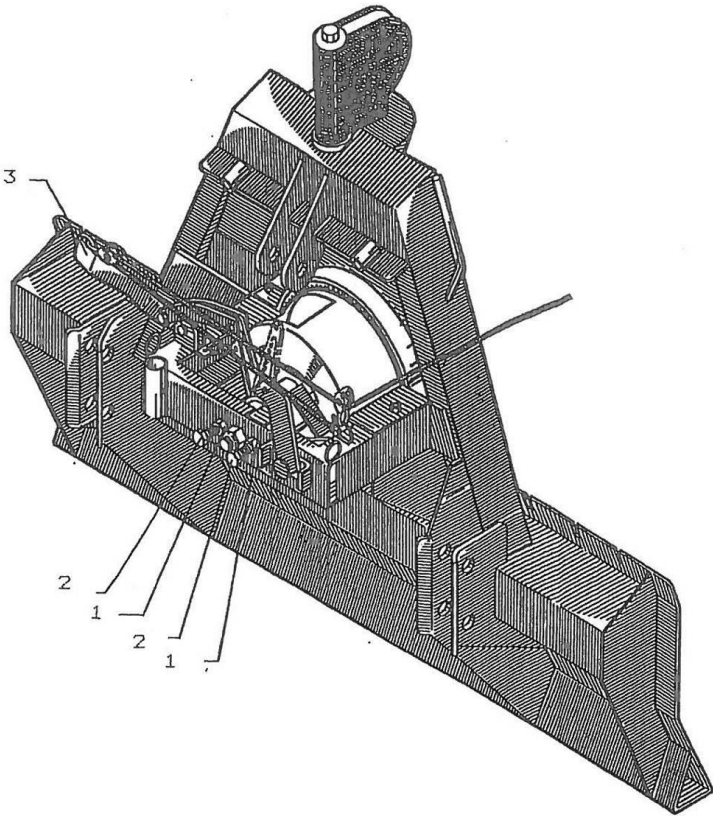
1. Skru kontramøtrik nr. 1 og bolt nr. 2 løs.
2. Hold handtak nr. 3 mot stop, spænd begge bolte nr. 2 til der er let motstand.
3. Slip handtak nr. 3, drej begge bolte nr. 2 3/4 omgang og spænd kontramøtrik nr. 1.



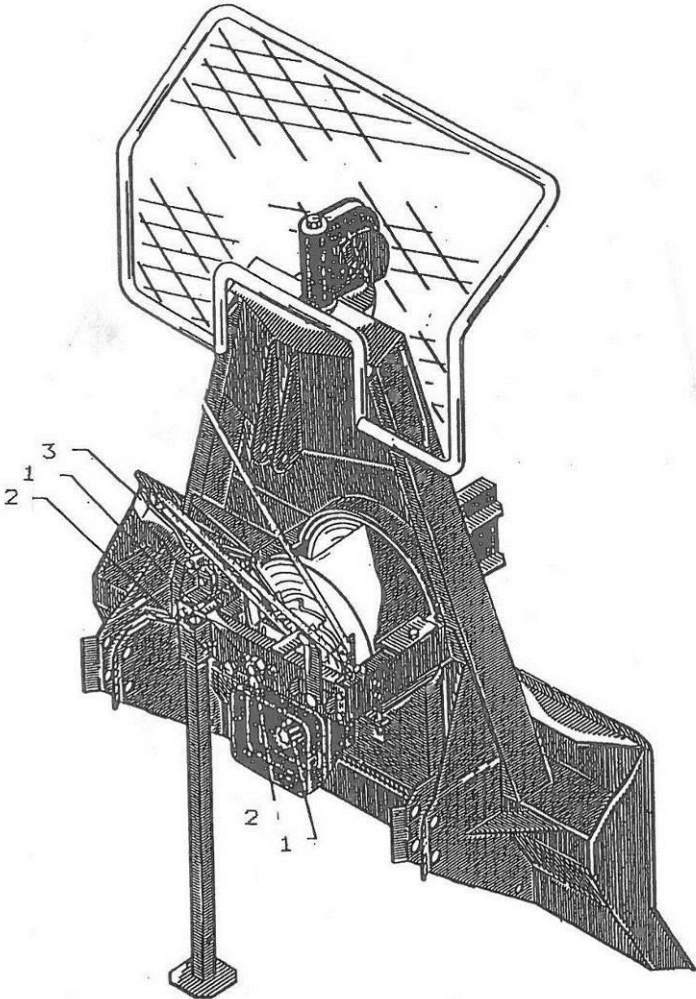
V-4021



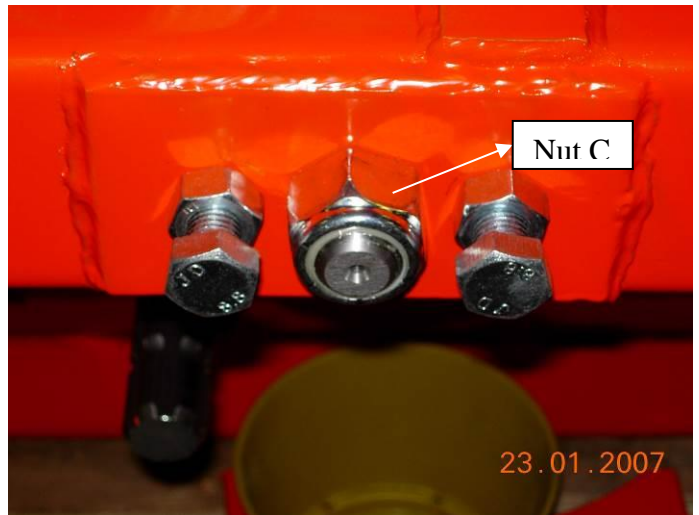
V-5021



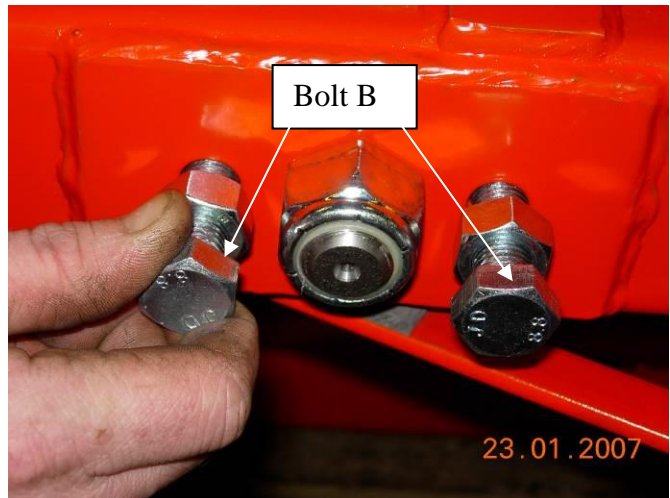
V-6521



Kontroller at den store 1" mutteren (C) er trukket til og ikke beveger seg på hovedakselen når den belastes



Løsne de to justérskruene (B).



La en dra i den grønne snoren så koblingsarmen går helt ned mot stopperen. Dvs at man drar så mye som mulig.
Trekk til de to skruene (B) til du kjenner motstand.



Løsne draget i den grønne snoren (slutt å dra).

Juster de to koblingskruene (B) med nøyaktig, ytterligere 3/4 omdreining. Ikke mer.

Nå er koblingen riktig justert. Hvis vinsjen likevel ikke trekker nok kan boltene (B9) trekkes til ytterligere 1/10 omdr. IKKE MER.



Trekk til de to kontramutterne (A) så justérskruene for koblingen ikke beveger seg.



Smør trinsene med olje, f. eks. WD40. Dette er viktig og det kan redusere kraftbehovet i den grønne snoren med opp til 8 - 10 kg.

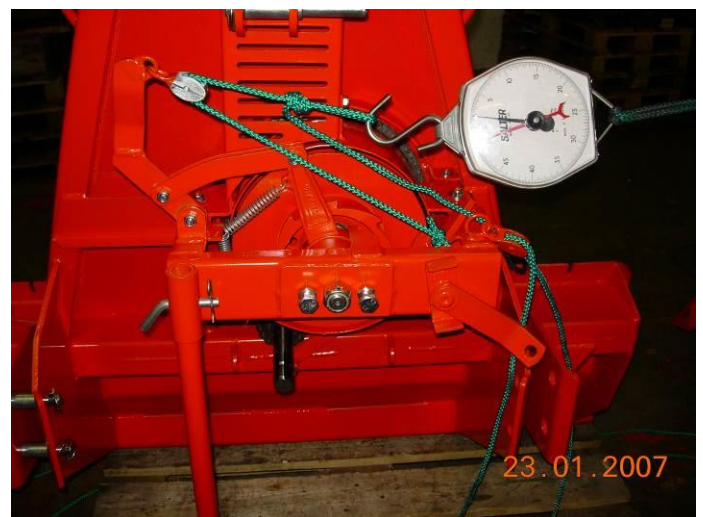


Aktiver koblingen noen ganger ved å dra i den grønne snoren, før den testes med vekt.



Man kan også kontrollere at innstillingen er korrekt ved å måle trekraften med en vekt. Man måler da hvor mye kraft som skal til før koblingsarmen går mot stopperen.

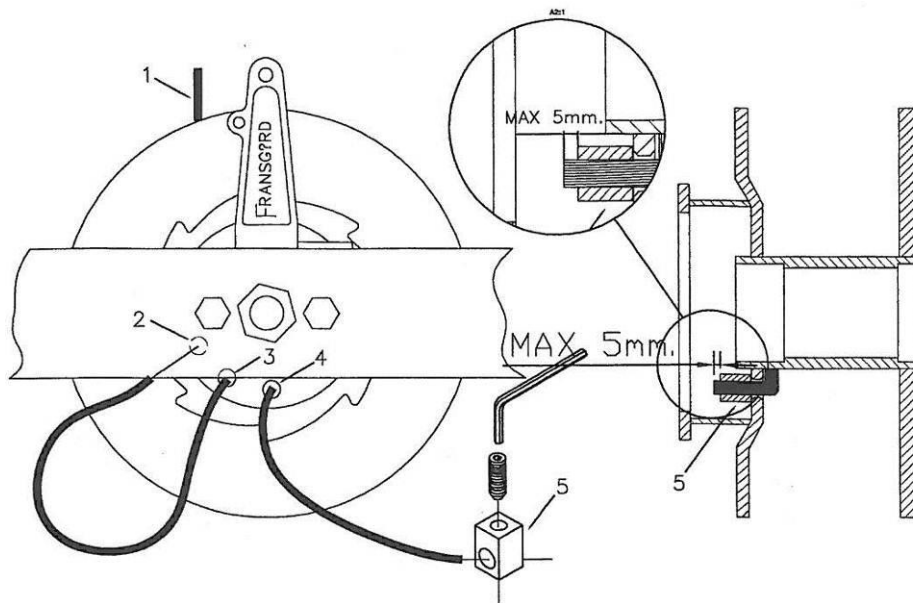
Se illustrasjonen. Det er viktig at det trekkes helt til armen går mot stopperen.



Dette er de riktige verdiene på de ulike vinsjmodellene:

- V-3021: 32 kg
- V-3521: 34 kg
- V-4021: 33 kg
- V-5021: 34 kg
- V-6521: 37 kg





Instruksjon for montering av wire.

- 1.) Wiren pos. 1 trekkes ca. 1 mtr. Ud gjennom hul pos. 2 og tilbake gjennom hul pos. 3 og ud gjennom hul pos. 4.
- 2.) Herefter monteres wireholdebeslag pos. 5 (wiren må kun gå 5 mm gjennom beslaget) og spennes med unbrakobolten og den medsendte unbrakonøkkel.
- 3.) Wiren trekkes heretter tilbake således, at wireholdebeslaget ligger inde i tandkransen og tært til hul pos. 4.

Overensstemmelseserklæring

12. januar 2022

Fabrikant

Navn: Fransgård Maskinfabrik A/S
Adresse: Fredbjergvej 130, Fredbjerg
DK 9640 Farsø
Land: Danmark
Telefon: +45 98632122

som i seg selv bringer sammen de tekniske arkiv

erklærer hermed, at

Produkt

Produktnr.: V-4021
Navn: V-4021 Skovspil
Type: V-4021 Skovspil
Serienr.:
Firma: SISU Produkter

er i overensstemmelse med

Direktiv 2006/42/EF av Europaparlamentet og Europarådet 17. mai 2006 på maskiner

Tittel: Udviklingschef
Navn: Bjørn V. Kristensen
Firma: Fransgård
Maskinfabrik A/S

Bjørn V. Kristensen

Dato

Underskrift

Overensstemmelseserklæring

12. januar 2022

Fabrikant

Navn: Fransgård Maskinfabrik A/S
Adresse: Fredbjergvej 130, Fredbjerg
DK 9640 Farsø
Land: Danmark
Telefon: +45 98632122

som i seg selv bringer sammen de tekniske arkiv

erklærer hermed, at

Produkt

Produktnr.: V-5021
Navn: V-5021 Skovspil
Type: V-5021 Skovspil
Serienr.:
Firma: SISU Produkter

er i overensstemmelse med

Direktiv 2006/42/EF av Europaparlamentet og Europarådet 17. mai 2006 på maskiner

Tittel: Udviklingschef
Navn: Bjørn V. Kristensen
Firma: Fransgård
Maskinfabrik A/S

Dato

Bjørn V. Kristensen
Underskrift

Overensstemmelseserklæring

20. januar 2022

Fabrikant

Navn: Fransgård Maskinfabrik A/S
Adresse: Fredbjergvej 130, Fredbjerg
DK 9640 Farsø
Land: Danmark
Telefon: +45 98632122

som i seg selv bringer sammen de tekniske arkiv
erklærer hermed, at

Produkt

Produktnr.: V-6521
Navn: V-6521 Skovspil
Type: V-6521 Skovspil
Serienr.:
Firma: SISU Produkter

er i overensstemmelse med

Direktiv 2006/42/EF av Europaparlamentet og Europarådet 17. mai 2006 på maskiner

Tittel: Udviklingschef
Navn: Bjørn V. Kristensen
Firma: Fransgård
Maskinfabrik A/S

Dato

Bjørn V. Kristensen
Underskrift

V-6521 Skovspil - V-6521 : 1

