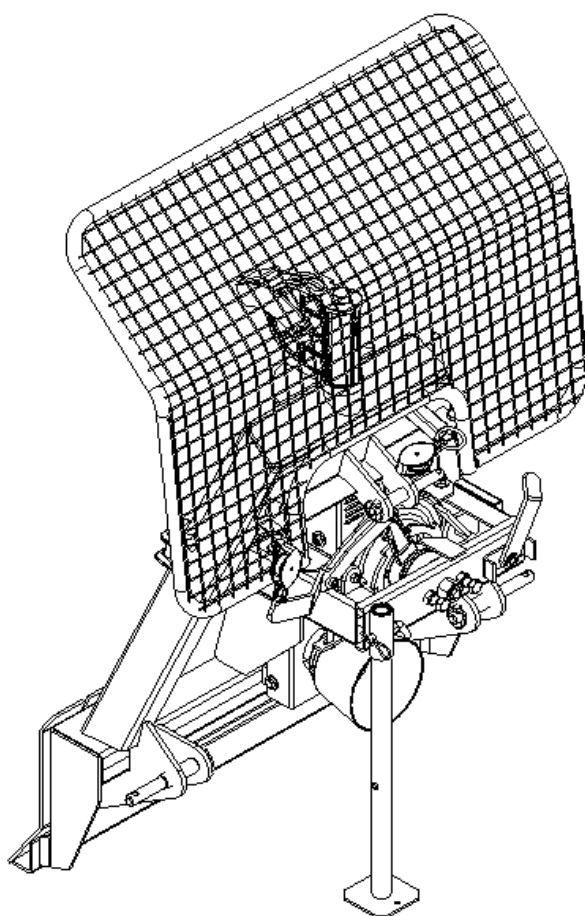


# Fransgård

# Bruksanvisning

NO



## Vinsj

## V-3004

## V-3507

Fransgård Maskinfabrik A/S

Fredbjergvej 132

DK - 9640 Farsø

Telefon : +45 98 63 21 22

Fax : +45 98 63 18 65

[www.fransgard.dk](http://www.fransgard.dk)

[mail@fransgard.dk](mailto:mail@fransgard.dk)

## **INDHOLDSFORTEGNELSE**

	<b>Side</b>
Tekniske data	1
Sikkerhedsforskrifter	2
Montering av maskinen	2
Smøring og vedlikehold	2
Bruksveiledning	2
Fare / advarsel	3
Indstilling av kobling	4
Instruktion for montering av wire	5

## **TEKNISKE DATA V-3004**

Trækkraft	3000 kg.
Kobling	315 cm <sup>2</sup> .
Transmission	5/8" rullekæde.
Wire	8 mm.
Wirehastighed	0,6 - 1,5 mtr.s.
Kraftuttag	540 omdr. / min.
Vekt	175 kg.

## **TEKNISKE DATA V-3507**

Trækkraft	3500 kg.
Kobling	315 cm <sup>2</sup> .
Transmission	5/8" rullekæde.
Wire	8 mm.
Wirehastighed	0,6 - 1,5 mtr.s.
Kraftuttag	540 omdr. / min.
Vekt	185 kg.

## SIKKERHETSFORSKRIFTER

Maskinen må kun betjenes av kvalifiserte brukere.

Før arbeidet startes, må det kontrolleres at traktor og maskin står på et fast og vannrett underlag.

Det er eiers og brukers ansvar å kontrollere at det ikke befinner seg uvedkommende i arbeidsområdet.

Skuffen skal alltid berøre bakken under innspolingen.

Stålwiren bør kontrolleres daglig, og hvis den er flisete, må den byttes.

Vær oppmerksom på at stålwire, glidere, endekroker m.m. som brukes i forbindelse med utslepning av tømmer, er slitedeler, og de er derfor ikke omfattet av garantien.

Beskyttelsesgitteret som følger med, skal monteres før maskinen settes i gang.

Koblingsstiftenes pos. 3 side 12 skal med jevne mellomrom og minst to ganger i året kontrolleres for slitasje og skiftes etter behov, da koblingsarmen kan kile seg fast hvis stiftene er slitte.

## MONTERING AV MASKINEN

Skuffen monteres i traktorens trepunktsoppheng.

Tilpass toppstangens lengde, slik at maskinen ikke treffer traktorens førerhus. Kraftoverføringsakselens lengde må kontrolleres både i arbeidsposisjon og transportposisjon og kortes ned etter behov.

Stålwiren monteres ved at den føres inn over den øverste rullen og ned til trommelen, der den låses fast med låsekilen pos. nr. 31 side 12.

Stålwiren rulles helt ut og monteres med motvekt til den spoles inn på trommelen. Skjermer som demonteres før det utføres service på maskinen, må monteres igjen før maskinen tas i bruk igjen.

## SMØRING OG VEDLIKEHOLD

Kraftoverføringsakselen smøres én gang daglig.

Kjedet smøres én gang per uke.

Det må ikke komme olje på koblingsbelegget.

Dreieplaten ved topprullen skal smøres med fett én gang daglig.

## BRUKERVEILEDNING

Kontroller at:

- stålwiren er festet ordentlig
- stålwiren ikke er skadet
- kraftoverføringsakselen er montert og tilpasset slik at vinkelen i kraftoverføringsakselen er minst mulig
- koblingen er riktig stilt inn, slik at wiretrommelen ikke kjører før det trekkes i koblingssnoren

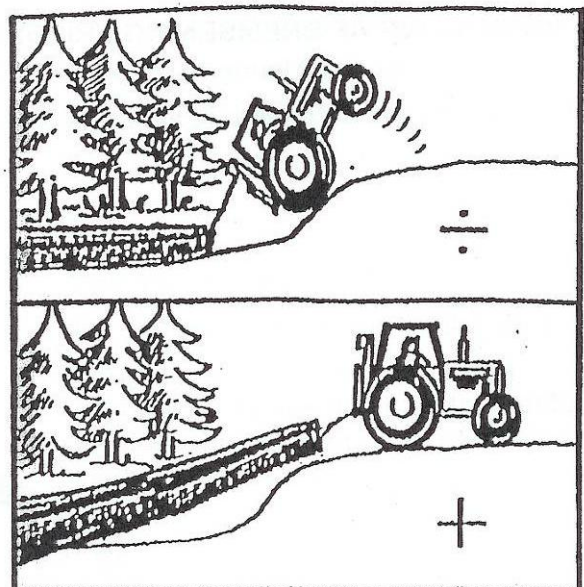
### Innspoling:

Senk skuffen slik at den hviler mot fjellet, monter skuffekjedet på trestammen, og fest skuffekjedet i enten endekroken eller glideren på stålwiren. Stå et sted der dere har god oversikt, og trekk langsomt i koblingssnoren.

Ikke slep tømmer direkte ut i stålwiren – bruk alltid skuffekjeder til å legge om tømmeret.

### UTSLEPING:

Heng trestammene fast på skuffens kjedebom, og løft deretter enden slik at trestammene løftes fra bakken.



## FARE!

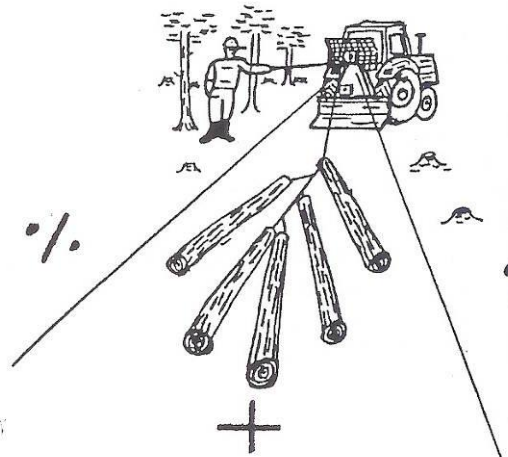
Les brukerhåndboken nøye før maskinen startes.

Det er eierens ansvar å instruere brukere og medhjelpere i bruk av maskinen.

### ADVARSEL!

- 1) Maskinen må ikke brukes før operatøren vet hvordan den skal brukes.
- 2) Ikke begynn arbeidet med maskinen før brukerhåndboken er lest og forstått. Nye brukerhåndbøker kan skaffes ved å ringe tlf. 98 63 21 22.
- 3) Hold hender, føtter og løstsittende klær borte fra roterende gjenstander på maskinen.
- 4) Før arbeidet startes, kontrolleres wiren for eventuelle defekter. Det er forbundet stor fare med å bruke en stålwire som er defekt. Deler av wiren kan slå ut i forskjellige retninger hvis den ryker. Kontroller at det ikke befinner seg personer innenfor maskinens arbeidsområde.
- 5) Kontroller at kraftuttaket er utkoblet når wiren slepes ut til stammene.
- 6) Det må ikke transporteres tømmer direkte i stålwiren. Bruk maskinens kjedebom.
- 7) Maskinen er konstruert til utsleping og samling av tømmer som er felt og ligger på bakken. Den må ikke brukes til andre formål. Maskinen må ikke brukes til å trekke i loddrette trær og trær som ligger i spenn, da dette er forbundet med stor fare.
- 8) Kontroller med jevne mellomrom alle bevegelige deler for slitasje, og kontroller at alle skjermer er på plass og fastspent.
- 9) Forsikre deg om at du vet hvordan du raskest mulig stanser maskinen og traktoren i en eventuell faresituasjon.
- 10) Ikke la barn og personer uten kunnskap om maskinen arbeide med den.
- 11) Ikke bruk løstsittende klær, lange ermer, slips og langt, udekket hår i nærheten av roterende deler av maskinen.
- 12) Maskinen og traktoren må stå på et fast og vannrett underlag før arbeidet kan startes.
- 13) Maskinen skal betjenes med den dertil innrettede snoren og minst seks meter ut fra siden av maskinen. Maskinen må ikke betjenes fra traktoren.
- 14) Kontroller at du ikke setter andre i fare når maskinen brukes.

- 15) Ikke forlat traktoren i gang uten at den er under kyndigt tilsyn.
- 16) Når det utføres service på maskinen, skal kraftuttaket være frakoblet og traktoren stanset, og nøkkelen til traktoren skal være tatt ut, slik at ingen uvedkommende kan starte traktoren.
- 17) Bruk kun originale reservedeler. Ikke utfør konstruksjonsmessige endringer på maskinen.
- 18) Informer alle som bruker maskinen, om de risikoene som er forbundet med bruk av maskinen, og hvordan de kan forebygge ulykker.
- 19) Vær alltid oppmerksom! Ikke bruk maskinen hvis du er søvnnig eller trøtt.
- 20) Det må ikke innspilles i en vinkel på over 30° (se illustrasjon).

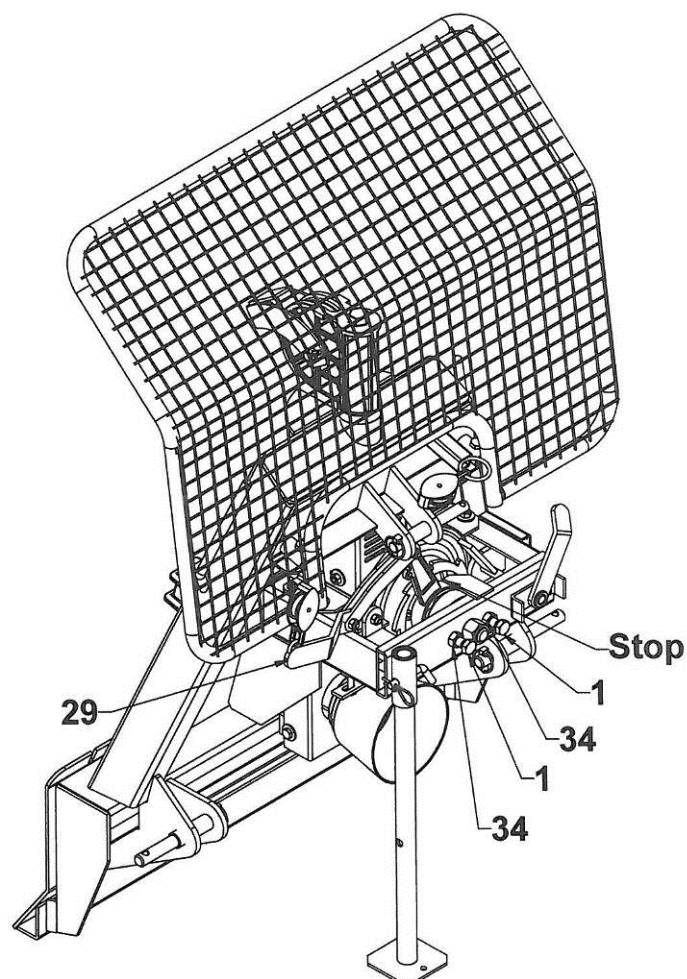
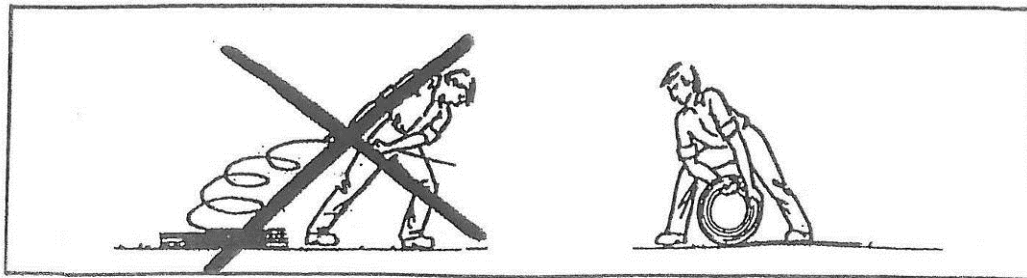


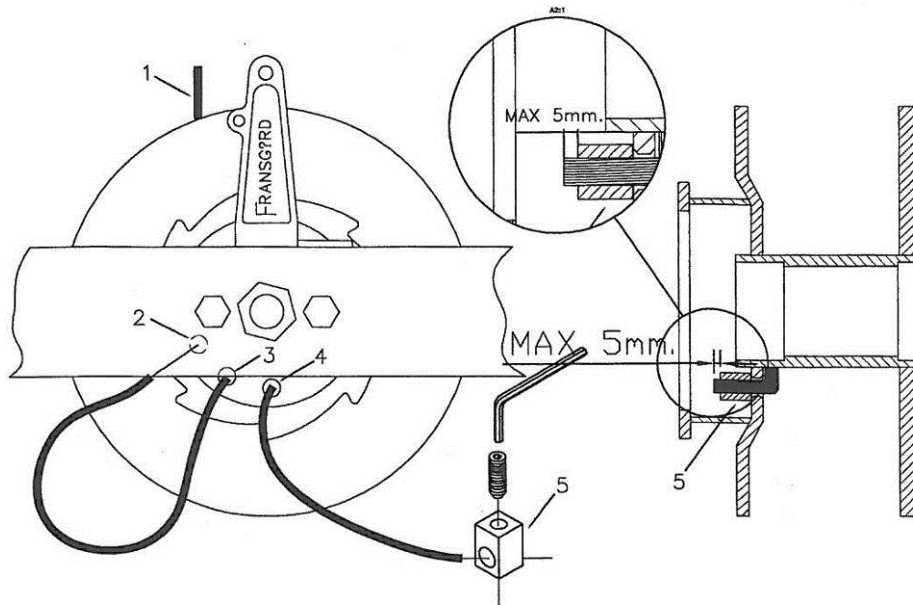
- 21) Overskridelser av advarslene som er beskrevet på maskinen og i brukerhåndboken, eller uforsiktig bruk av maskinen, kan føre til alvorlige personskader og i verste fall dødsulykker.
- 22) Traktoren må ikke kjøres fremover før tømmeret som henger i kjedebommen, er løftet slik at det ikke hviler mot bakken og eventuelle støtter. Hvis tømmeret ikke er løftet tilstrekkelig, kan støtter og andre hindringer treffe enden av tømmeret og føre til at traktoren velter bakover med store skader som resultat.

## INDSTILLING AV KOBLING

Koblingen er indstillet fra frabrikken, men skulle det være nødvendigt at indstille den, skal det gøres på følgende måde:

1. Skru kontramøtrik nr. 34 og bolt nr. 1 løs.
2. Hold handtak nr. 29 mot stop, spænd begge bolte nr. 1 til der er let motstand.
3. Slip handtak nr. 29, drej begge bolte nr. 1  $3/4$  omgang og spænd kontramøtrik nr. 34.





## Instruktion for montering av wire.

- 1.) Wiren pos. 1 trekkes ca. 1 mtr. Ud gjennom hul pos. 2 og tilbake gjennom hul pos. 3 og ud gjennom hul pos. 4.
- 2.) Herefter monteres wireholdebeslag pos. 5 (wiren må kun gå 5 mm gjennom beslaget) og spennes med unbrakbolten og den medsendte unbrakonøkkel.
- 3.) Wiren trekkes heretter tilbake således, at wireholdebeslaget ligger inde i tandkransen og tèt til hul pos. 4.











