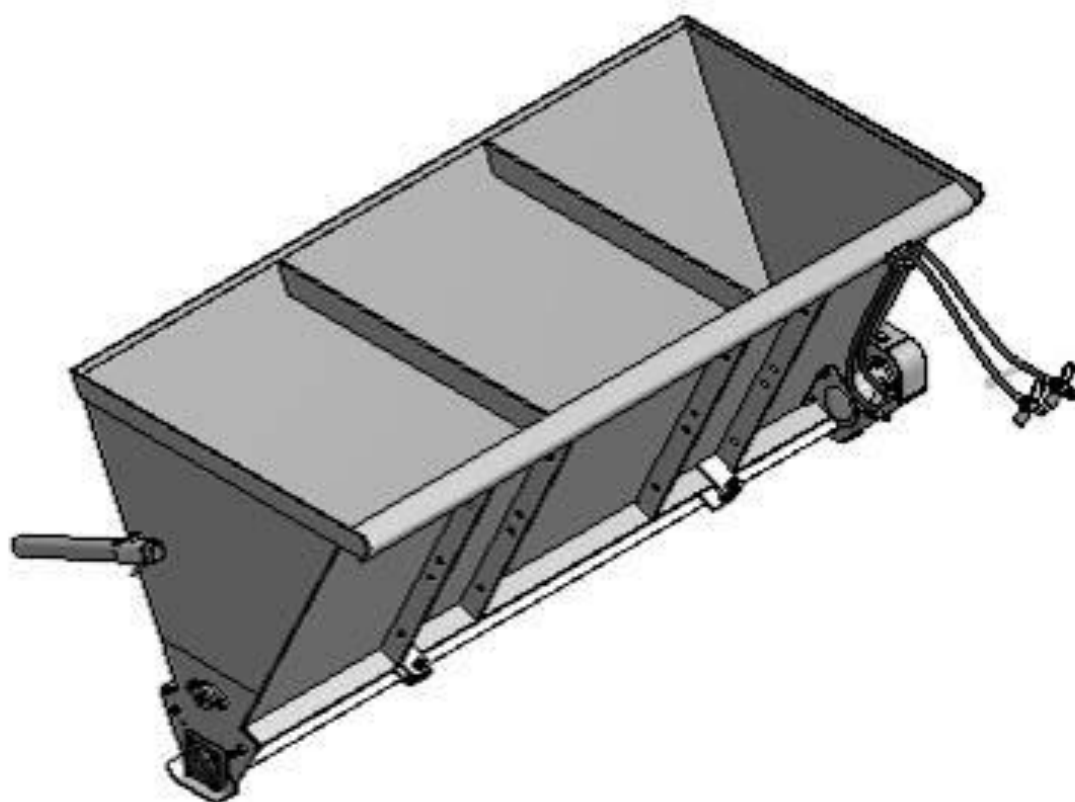


Fransgård

Handbok

NO



Sandstrøer

SPR-350

SPR-800

SPR-1000

SPR-1500

Fransgård

Fredbjergvej 132, Denmark-9640 Farsø www.fransgard.dk

Model

SPR-350

Kg.

215

KW

Serie nr.



Made in Denmark

Fransgård

Fredbjergvej 132, Denmark-9640 Farsø www.fransgard.dk

Model

SPR-350GA

Kg.

200

KW

Serie nr.



Made in Denmark

Fransgård

Fredbjergvej 132, Denmark-9640 Farsø www.fransgard.dk

Model

SPR-800

Kg.

320

KW

Serie nr.



Made in Denmark

Fransgård

Fredbjergvej 132, Denmark-9640 Farsø www.fransgard.dk

Model

SPR-800GA

Kg.

300

KW

Serie nr.



Made in Denmark

Fransgård

Fredbjergvej 132, Denmark-9640 Farsø www.fransgard.dk

Model

SPR-1000

Kg.

370

KW

Serie nr.



Made in Denmark

Fransgård

Fredbjergvej 132, Denmark-9640 Farsø www.fransgard.dk

Model

SPR-1000GA

Kg.

370

KW

Serie nr.



Made in Denmark

Fransgård

Fredbjergvej 132, Denmark-9640 Farsø www.fransgard.dk

Model

SPR-1500GA

Kg.

420

KW

Serie nr.



Made in Denmark

Fransgård Maskinfabrik A/S
Fredbjergvej 132, Fredbjerg
DK - 9640 Farsø
Telefon: +45 98 63 21 22
Fax: +45 98 63 18 65
www.fransgard.dk
mail@fransgard.dk

INDHOLDSFORTEKNING	Side
Tekniske datan	1
Sikkerhedsinstrukser	2
Bruksveiledning	3
Beställning av reservedelar	3
Ophengstyper	4
Standardutstyr	5
Ekstrautstyr	5-7
Flow kontrol	8

Tekniske datan SPR-350

Arbetsbredde..... 120 cm.
Beholdervolumen 350 ltr.
Vekt..... 215 kg.

Tekniske datan SPR-800

Arbetsbredde..... 150 cm.
Beholdervolumen 800 ltr.
Vekt..... 300 kg.

Tekniske datan SPR-1000

Arbetsbredde..... 200 cm.
Beholdervolumen 1.000 ltr.
Vekt..... 350 kg.

Tekniske datan SPR-1500

Arbetsbredde..... 230 cm.
Beholdervolumen 1.500 ltr.
Vekt..... 420 kg.



Säkerhetsinstrukser:

Denna brukerveiledning, med säkerhetsinstrukser, skal læses igjennem før maskinen tilsluttas traktorn.

Det er ägerens ansvar, at instruere eventuelle brukere og medhjelpere i bruken av sprederen.

Denna brukerveiledning bør følge sprederen, og brukeren skal forstå hvordan sprederen verker og være i stann til at bruke den på en forsvarlig måte, så der ikke oppstår fare for skade på personer eller utstyr.

Forholdsregler som brukeren bør kjenne:

- Unngå at bruke tøy der henger løst, og at kropsdele kommer i kontakt med roterende eller bevekelige delar på sprederen.
Brug altid stabilt fottøy, så du ikke gliter på underlaget.
- Ingen personer må opholde sig i nærheten af sprederen, når den er i drift.
- Kontroller, før opstart, at hydraulikslanger og koblinger er i orden.
- Udfør ikke arbeide på eller med sprederen, utan at der er tilstrækkeligt med arbetslys.
- Maskinen må aldrig serviceres før motoren på traktoren er stannet (fjern nykle).
- Bruk aldrig arme eller bein til at få sandet / saltet net i sprederen,
- Forsikr dig selv om, hvordan du hurtigst får stannat sprederen i en eventuel faresituation.

Brukervejledning

Sandstrøeren leveras klar til bruk med forskjellige oppheng (Se site 4).

Hvis Deres hydraulikaggregat ikke har flow-regulering, kan der som ekstra utstyr leveras mængderegulering (Se site 5, 3624). Denne virker således man kan regulere omdrejningshastikheten på spredebommen trinløst, fra 0 omdrejninger pr. minut og op til det antal omdrejninger som er tilstrækkelikt for at få en passende strøsmængde.

Sandstrøeren monteras på traktoren, så den står nogenlunde vandret. Skal maskinen brukes som selvlæssende, skal den monteres således at baksiden kan ligge vandret.

Støttebenene flyttes opp i øverste stilling, inden arbeidet påbegyndes. Når sprederen sættes bort trækkes støttebenene ud i parkeringsstilling. Vær opmærksom på at sprederen står på et stabilt og vandret underlak, så den ikke kan vælte.

Sprederen rengjøres og evt. påføres et tyndt lag rustbeskyttende olie, etter bruk, spesielt er dette ved anvendelse af salt, **viktikt**, for at unngå rustskader.

Alle lagre bør i løbet af vinteren smøres etter behov. Kjeden og andre bevækelige delar skal ligeledes rengjøres og smørjes etter behov.

BESTÄLLNING AF RESERVEDELE

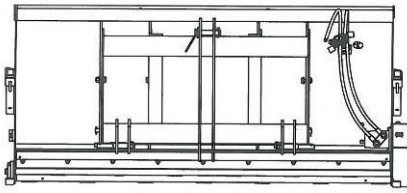
Reservedelordren skal indeholde følgende opplysninger:

Maskintyp.

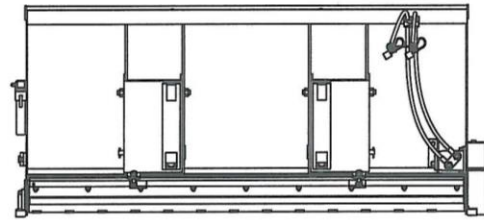
Reservdelsnummer, beskrivning, evt. dimension og antallet af ønskede delar.

OBS: Er maskinen galvaniseret SKAL dette oplyses ved beställning af reservedelar.

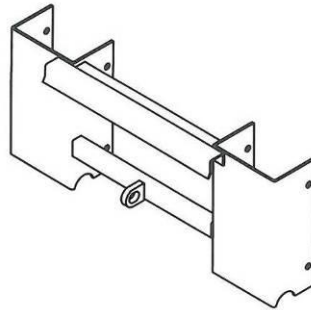
Opphengstyper SPR-350



Trepunktsoppheng (3634)

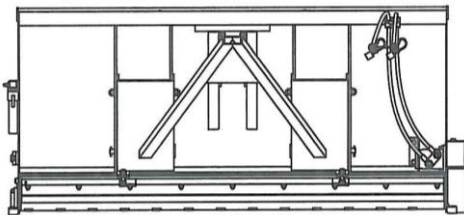


SMS-beslag (3636)

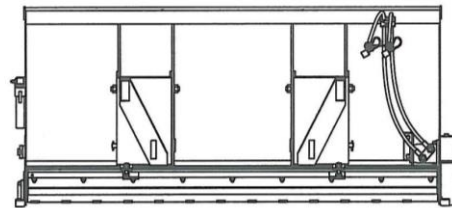


Schäffer beslag (3638)

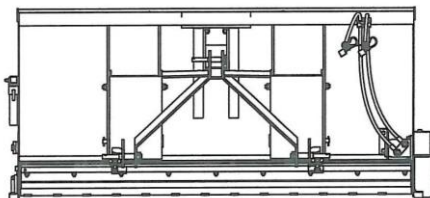
Opphengstyper SPR-800/1000/1500



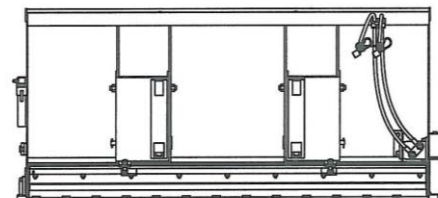
A-ramme (3640)



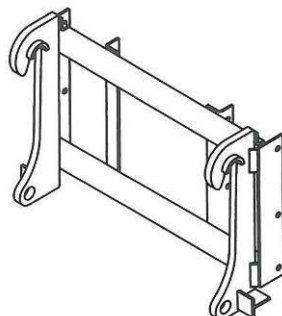
Euro-beslag (3644)



Trepunktophæng (3646)

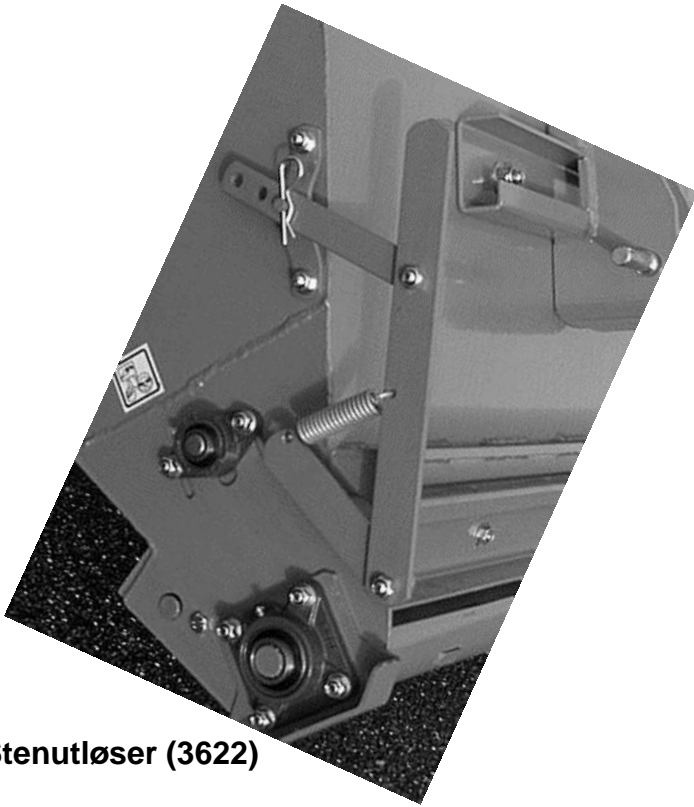


SMS-beslag (3642)



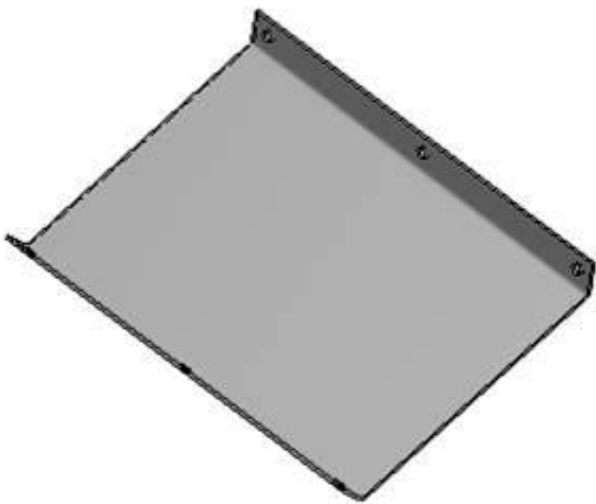
Volvo BM ophæng (3648)

Standard utstyr:

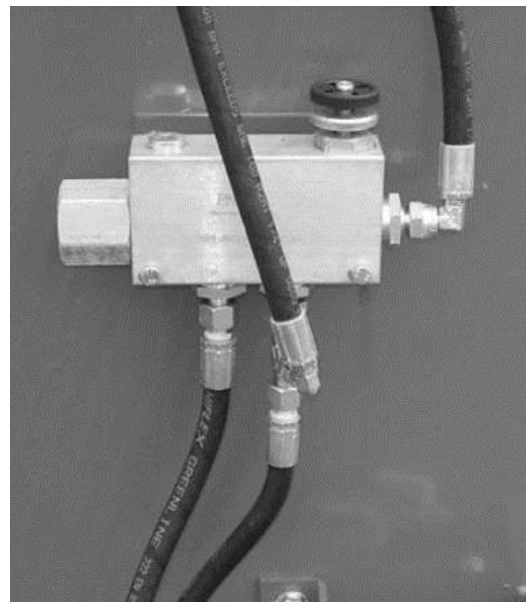


Stenutløser (3622)

Ekstra utstyr:



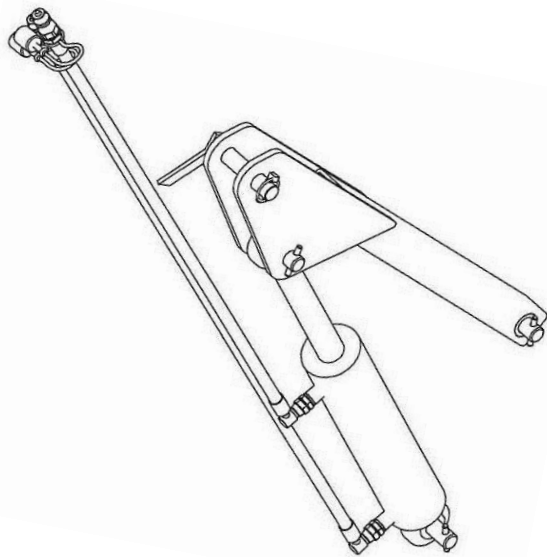
Spredbegrenser (3626)



Mængderegulering (3624)



- Duk SPR-350 (3627)**
- Duk SPR-800 (3629)**
- Duk SPR-1000 (3630)**
- Duk SPR-1500 (3631)**



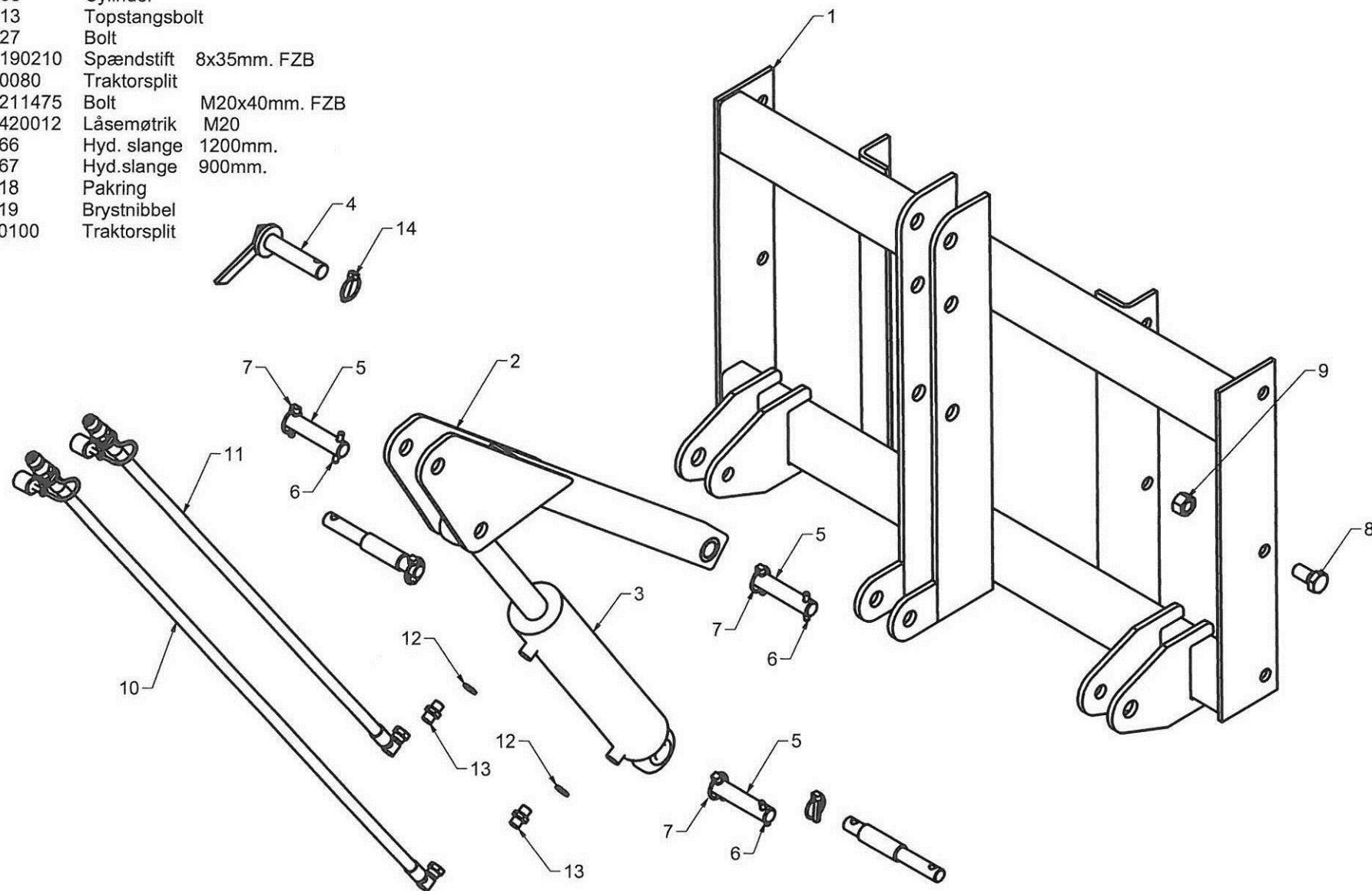
Lessebeslag m/cylinder (3621)



- Sikkerhetsgitter SPR-350 (3660)**
- Sikkerhetsgitter SPR-800 (3662)**
- Sikkerhetsgitter SPR-1000 (3664)**
- Sikkerhetsgitter SPR-1500 (3666)**

Trepunktophæng med lastebeslag og læsse-cylinder.

Pos. 1	3637	Trepunktophæng SPR-350
Pos. 1	3647	Trepunktophæng SPR-800/1000/1500
Pos. 2	28561	Læssebeslag
Pos. 3	28565	Cylinder
Pos. 4	25413	Topstangsbolt
Pos. 5	26427	Bolt
Pos. 6	740190210	Spændstift 8x35mm. FZB
Pos. 7	1210080	Traktorsplit
Pos. 8	740211475	Bolt M20x40mm. FZB
Pos. 9	740420012	Låsemøtrik M20
Pos. 10	28566	Hyd. slange 1200mm.
Pos. 11	28567	Hyd. slange 900mm.
Pos. 12	42418	Pakring
Pos. 13	42419	Brystribbel
Pos. 14	1210100	Traktorsplit



Flow control

