

Fransgård

Bruksanvisning
NO



Skiveslåmaskin

K-240

Fra serienummer : 133023 →

Fransgård

Fredbjergvej 132, Denmark-9640 Farsø www.fransgard.dk

Model

K-240

Kg.

440

KW

37

Serie nr.



Made in Denmark

Fransgård Maskinfabrik A/S

Fredbjerg

DK - 9640 Farsø

Telefon : +45 98 63 21 22

Fax : +45 98 63 18 65

www.fransgard.dk

mail@fransgard.dk

INNHold

Side

Tekniske data.....	1
Sikkerhetsforskrifter	2
Monteringsveileining	2
Arbeidsstilling	3
Sikkerhetsutløser	3
Transportstilling.....	3
Bestilling av reservedeler	4
Smøring og vedlikehold.....	4

TEKNISKE DATA

Arbeidsbredde.....	2,40m.
Transportbredde.....	1,90m.
Arbeidshastighet, opp til.....	6-15km/t.
Effektbehov	50HK/37kW.
Kraftuttak.....	540omdr./min.
Antall skiver.....	6.
Antall kniver.....	12.
Vekt.....	440 kg.

SIKKERHETSREGLER

Alle deksler må være på plass og kontrolleres før maskinen startes opp.

Pass opp for steiner som spruter ut. Det er uforsvarlig å oppholde seg i maskinens arbeidsområde mens skivene roterer.

Maskinen er beregnet for bruk i gress og stråvekster og må ikke brukes til noe annet.

Maskinen må kun betjenes av kvalifiserte brukere.

Smøring, justering og innstilling av maskinen må kun foretas når denne er stoppet, og kraftuttaket er koblet ut.

I transportstilling med slåttebjelken i loddrett stilling skal sikkerhetskjettingen være monteret.

Ettrekk bolter og kontroller innstillinger etter ca. 5 timers drift.

Maskinen må kun startes opp i nedsenket stilling.

Kraftoverføringens anbefalte turtall må ikke overskrides.

Jordene må ryddes for fremmedlegemer.

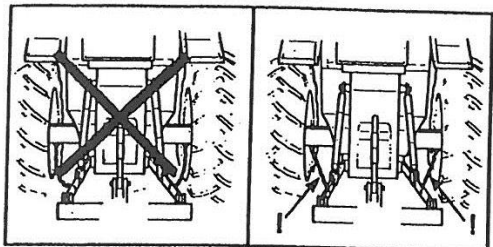
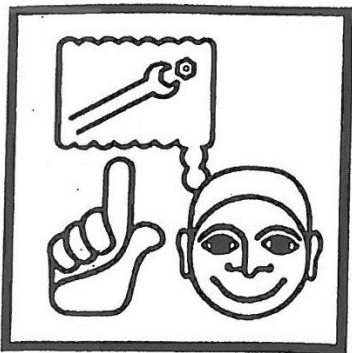
Beskyttelsesduken slites og må byttes ut ved behov.

Knivbolter og skivebolter må være korrekt tiltrukket.

Når knivene skal skiftes ut er det viktig at de monteres riktig.

Der bør kun brukes originale reservedeler fra Fransgård.

Les gjennom bruksanvisningen før oppstart.



MONTERINGSVEILEDNING FOR MASKINER I EKSPORTKASSE.

Bolter, mutrer og splinter osv er montert på maskinen der det skal brukes.

Se sammenstillings- og deletegninger på etterfølgende sider.

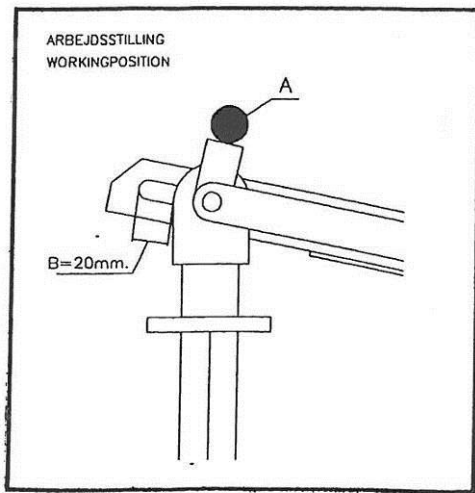
Bommen pos. 38 side 3 vippes rundt, og trepunktsfestet pos. 6 monteres med opphengsgaffel pos. 19. Staget pos. 12 side 7 monteres på girkassen og beslaget pos. 7 monteres. Beslag pos. 19 med duk monteres. Ledeskjermene pos. 16 og 18 monteres.

Stabilisatorbrakett pos. 31 og 32 side 3 monteres i opphengsgaffel pos. 19 sammen med avlaster pos. 26, lås pos. 17 og fjær pos. 21.

Utløserbraketten monteres slik at fjæren vender ut mot slåttebjelken og med fjæren nærmere bommen enn trepunktsopphenget, deretter monteres støttebeinet.

Fjæren under opphenget justeres på følgende måte:

Transportlåsen skal være koblet ut og opphengsgaffelen skal ligge så langt til høyre som mulig i det avlange sporet, deretter strammes øyebolten pos. 22 så fjæren akkurat strammes opp.



ARBEJDSSTILLING

Sikringskjettingen tas av og transportlåsen (A) kobles fra. Slåttebjelken senkes til vannrett stilling, maskinen senkes til ca. 20 mm (B), still inn traktorens dybdeanslag, hvis traktorens dybdeanslag ikke fungerer tilfredsstillende er det en ekstra brakett med så sikringskjettingen kan festes i toppstagsfestet og dermed holde maskinen på plass. Hydraulikksylindere skal stå i flytestilling. Beskyttelsesduken vippes framover på plass. Stubbhøyden justeres ved hjelp av toppstaget. Hvis meien på slåttebjelken går for hardt mot bakken kan det hjelpe å stramme fjæren under opphenget.

SIKKERHETSUTLØSER

Sikkerhetsutløseren ved trepunktsoppheng har et stag som kobler ut så slåttebjelken kan svinge bakover hvis maskinen kjøres mot en hindring. Stopp traktoren og stopp kraftuttaket. Rygg deretter traktoren til utløseren går i lås igjen.

TRANSPORTSTILLING

Omstilling av maskinen fra arbeidsstilling til transportstilling gjøres på følgende måte:
Maskinen løftes fra bakken.
Fremre del av vernebøylen vippes bakover, duken trekkes fri fra beslagene så den ikke kommer i klem.
Slåttebjelken reises opp i loddrett stilling ved hjelp av hydraulikksylindere, og sikres med medfølgende kjetting.
Transportlåsen (A) på venstre side kobles inn.

BESTILLING AV RESERVEDELER

Bestillingen av reservedeler må inneholde følgende opplysninger.

1. Maskintype
2. Delenummer - beskrivelse - evt. dimensjon og antall av ønskede deler

SMØRING OG VEDLIKEHOLD

For hver 10. driftstime skal kraftoverføringsakselen smøres, og de anviste smørepunktene smøres etter behov.

Ettertrekk boltene.

Knivboltens tiltrekningsmoment - 10 kpm.

Skiveboltens tiltrekningsmoment - 17 kpm.

Kontroller kilereimenes stramming før hver oppstart, reimene skal maksimalt kunne trykkes 20 mm opp, juster ved behov, hvis en reim er skadet må hele settet skiftes.

Ved vinterlagring av maskinen må kilereimene løsnes.

Ved jevne mellomrom, minst 2 ganger i uken, bør slåttebjelken kontrolleres og ved behov rengjøres for planterester, da ubalanse i slåttebjelken reduserer levetiden.

Vinkelgirets oljenivå kontrolleres ved hjelp av peilepinnen som sitter i pluggen på toppen av vinkelgiret, slåttebjelken skal ligge vannrett. Vinkelgiret er fra fabrikken fylt med 0,7 L SAE W80/90 girolje.

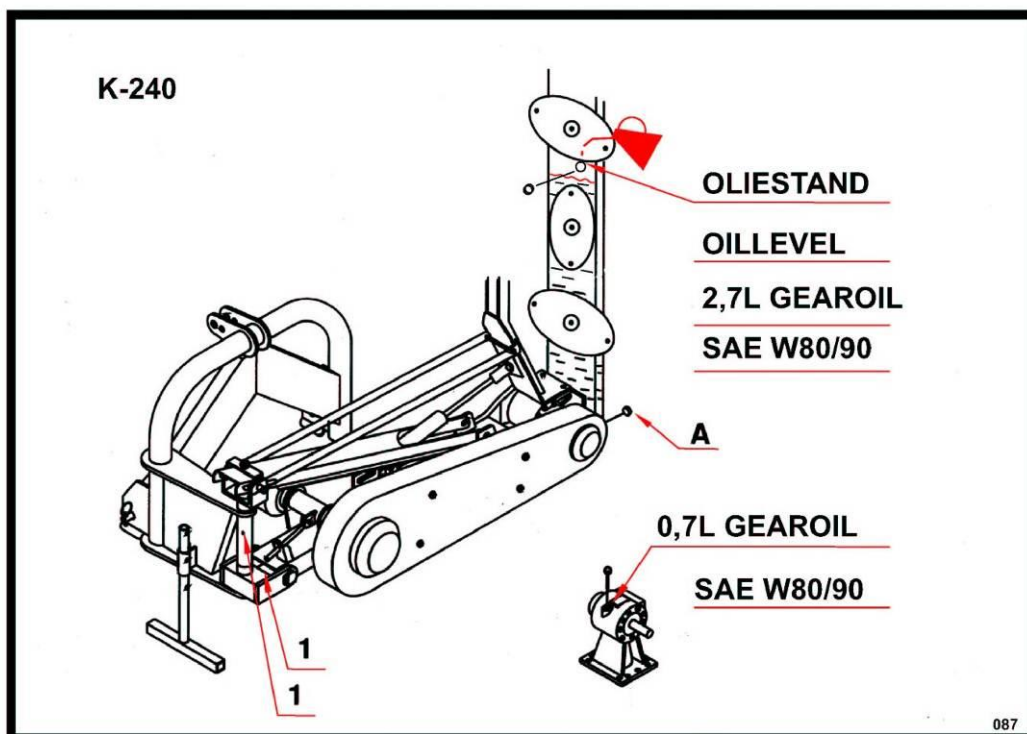
Slåttebjelkens oljenivå kontrolleres ved å løfte bjelken til loddrett stilling.

På samme side som skivene er det en plugg for påfylling og kontroll av oljenivå.

Slåttebjelken er fra fabrikken fylt med 3,2 L SAE W80/90 girolje.

Slåttebjelkens tappeplugg (A) sitter på undersiden og nederst når slåttebjelken står loddrett.

Oljen skal skiftes etter ca.10 timers drift og deretter regelmessig hver 100. driftstime, men minst en gang i året.



Overensstemmelseserklæring

5. maj 2014

Fabrikant

Navn: Fransgård Maskinfabrik A/S
Adresse: Fredbjergvej 130, Fredbjerg
DK 9640 Farsø
Land: Danmark
Telefon: +45 98632122

som i seg selv bringer sammen de tekniske arkiv
erklærer hermed, at

Produkt

Produktnr.: K-240
Navn: K-240 Skiveslåmaskine
Type: K-240 Skiveslåmaskine
Serienr.:
Firma: SISU Produkter

er i overensstemmelse med

Direktiv 2006/42/EF av Europaparlamentet og Europarådet 17. mai 2006 på maskiner

Tittel: Udviklingschef
Navn: Ivan Kristensen
Firma: Fransgård
Maskinfabrik A/S

Ivan Kristensen

Dato

Underskrift

K-240 Skiveslåmaskine - K-240 : 1

