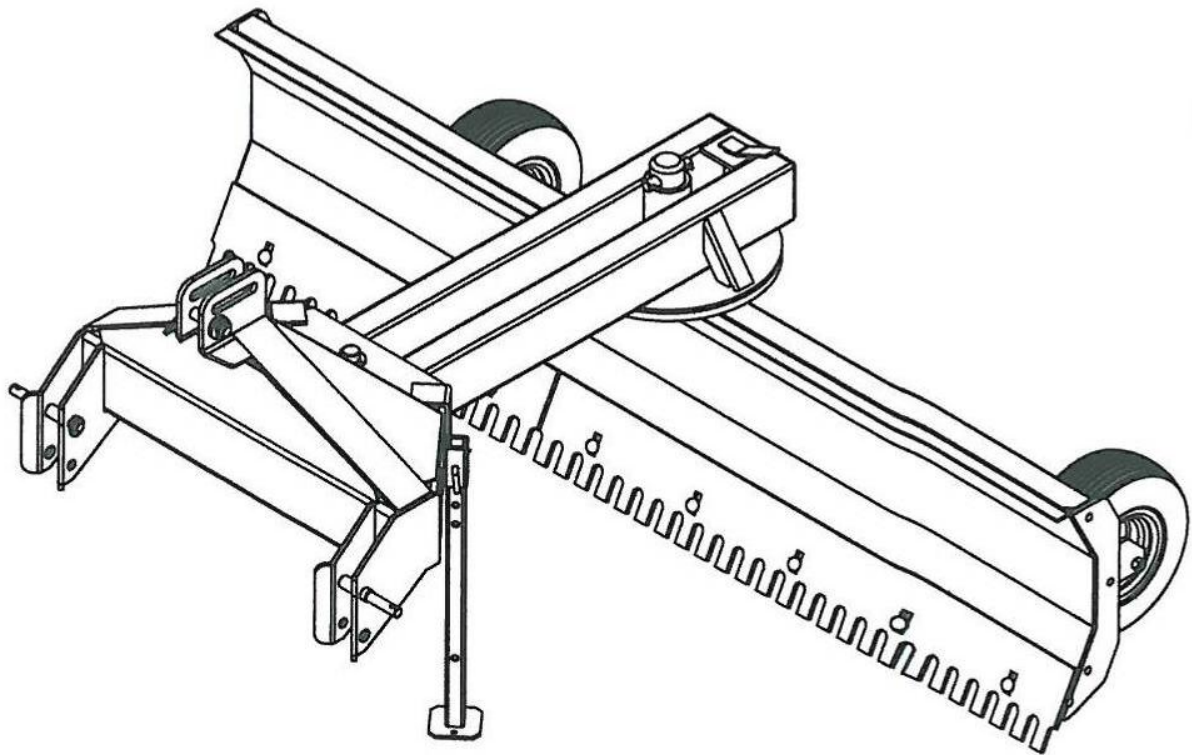


Fransgård

Bruksanvisning
NO



Planerings skjær

GT-250 HY
GT-275 HY

Fransgård Maskinfabrik A/S
Fredbjergvej 132
DK - 9640 Farsø
Telefon : +45 98 63 21 22
Fax : +45 98 63 18 65
www.fransgard.dk
mail@fransgard.dk

Indholdsfortegnelse

	Side
Tekniske data	1
Introduksjon	2
Sikkerhetsforskrifter	2
Smøring og vedlikehold	2
Montering av maskinen	2

Tekniske data

GT-250 HY

Vekt	450 kg
Arbeidsbredde	2,50m
Høyde på blad	0,61 m
Dekkstørrelse	15 x 6.00-6 / 4 ply

Tekniske data

GT-275 HY

Vekt	475 kg
Arbeidsbredde	2,75m
Høyde på blad	0,61 m
Dekkstørrelse	15 x 6.00-6 / 4 ply

Introduksjon

GT-250 / 275 HY er meget kraftig konstruert og beregnet til lettere planeringsoppgaver, vedlikehold av grusveier og snørydding.

Det er som standard utstyrt med hydraulisk svingbart skjær, som kan svinges 230°. Skjæret kan også sedeforskyves til høyre eller venstre mellom bommen og trepunktsopphenget.

Ved innstilling av arbeidsstilling skal traktoren stå på et flatt underlag, og skjæret skal løftes så akkurat er over underlaget.

Som ekstrautstyr leveres: hjul til dybderegulering.

Smøring og vedlikehold

GT-250 / 275 HY er nesten smørefri, men alle bevegelige deler skal smøres en til to ganger daglig eller etter behov, med fett av god kvalitet.

Hvis maskinen er utstyrt med hjul, skal disse også smøres en til to ganger daglig eller etter behov, med fett av god kvalitet.

Sikkerhetsregler

GT-250 / 275 HY er beregnet til høvling av grusveier og plasser, i tillegg til rydding av snø og is, og må ikke brukes til noe annet. Det er eierens og brukerens ansvar, at det ikke befinner seg personer, eller andre ting som kan bli skadet når maskinen brukes.

Ved innstilling av skjæret kan det oppstå klemfare, og det er derfor meget viktig at man forsikrer at det ikke befinner seg noen i maskinens arbeidsområde.

Montering av maskinen

GT-250 / 275 HY leveres i noen tilfeller umontert. I så fall benyttes deleetegningen som monteringsveiledning.

Maskinen monteres først i traktorens trekkstenger og deretter i toppstaget. Under arbeidet må støttebeinet tas av og oppbevares i braketten satt i ovenfra. Når maskinen kobles fra skal støttebeinet settes i fra undersiden så det kan stå stødig ned på fast mark.

