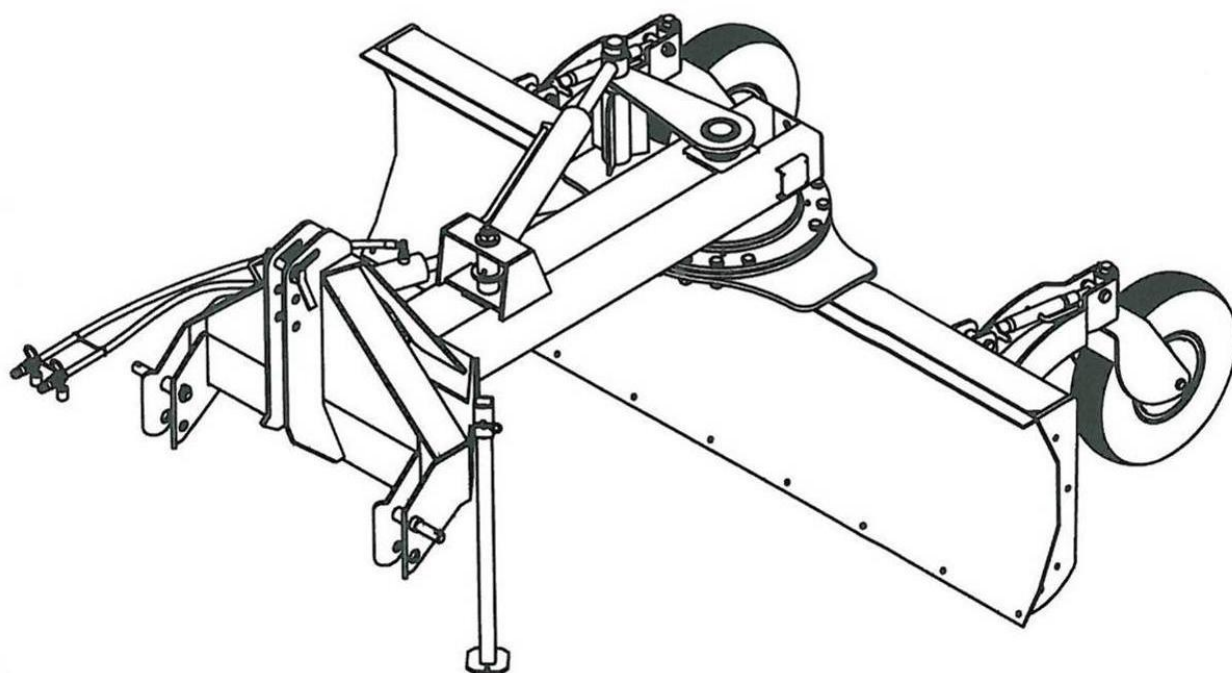


# Fransgård

## Håndbok

NO



## Planerings skjær

GT-250 DKH

GT-275 DKH

GT-300 DKH

Fransgård Maskinfabrik A/S  
Fredbjergvej 132  
DK - 9640 Farsø  
Telefon : +45 98 63 21 22  
Fax : +45 98 63 18 65  
www.fransgard.dk  
[mail@fransgard.dk](mailto:mail@fransgard.dk)

<b>Innhold</b>	<b>Side</b>
Tekniske data .....	1
Introduksjon .....	2
Sikkerhetsregler.....	2
Smøring og vedlikehold .....	2
Montering av redskapet .....	3-4

**Tekniske data** **GT-250DKH/275DKH/300DKH**

Vekt ..... 940 kg / 955 kg / 975 kg  
Arbeidsbredde .....2,50 m / 2,75 m / 3,00 m  
Høyde på skjær .....0,70 m  
Dekkdimensjon ..... 21 x 6.00 / 6 PR

## Introduksjon

GT-DKH er meget kraftig bygget og beregnet til meget tunge arbeidsoppgaver. Det er utstyrt med hydraulisk svingbart skjær i standardutgave, noe som betyr at skjæret kan svinges ca. 270°. Det har tre innstillingsmuligheter mellom trepunktsopphenget og bommen, slik at skjæret følger sentrert bak traktoren, eller kan skråstilles til høyre eller venstre. I denne innstillingen skal skjæret kun løftes litt opp fra underlaget. Som ekstrautstyr kan det leveres en sylinder som utfører denne funksjonen. Skjæret er videre utstyrt med kraftige hjul med 6 lags dekk. Hjulene er trinnløst justerbare med spindler.

## Smøring og vedlikehold

GT-250DKH / GT-275DKH og GT-300DKH er utstyrt med smørenipler på følgende steder:

- 3 stk. i svingpunktet ved skjæret.
- 3 stk. ved svingpunktet i trepunktsopphenget.
- 3 stk. ved sylindere til horisontalinnstillingen.
- 2 stk. ved stempelet som svinger skjæret.
- 2 stk. ved hjulinnstillingen
- 2 stk. i hjulene

## Sikkerhetsregler

GT-DK er beregnet til høvling og oppretting av grusveger, planering av jord samt til rydding av snø og is. Skjæret må ikke brukes til annet. Det er eierens og brukerens ansvar, at personer ikke oppholder seg i redskapets arbeidsområde, eller at annet kan komme til skade når maskinen brukes.

Ved innstilling via den hydrauliske innretningen kan det oppstå klemfare, og det er derfor meget viktig å sikre seg, at det ikke oppholder seg noen i maskinens arbeidsområde.

## Montering av redskapet

GT-DKH er i visse tilfeller delvis sammenmontert. Skruer, mutrer og splinter m.m. er montert på de deler av redskapet der de skal brukes.

Monteringsveiledning.

1. Smør skjærets svingskive og akseltapp, (fig. 1-1.2.).
2. Bommen senkes ned over akseltappen på skjæret, og oversiden av svingskiven smøres (fig. 2-1.).
3. Avstandskiver legges på skjærets svingkrans i følgende rekkefølge (fig. 3 og 4).

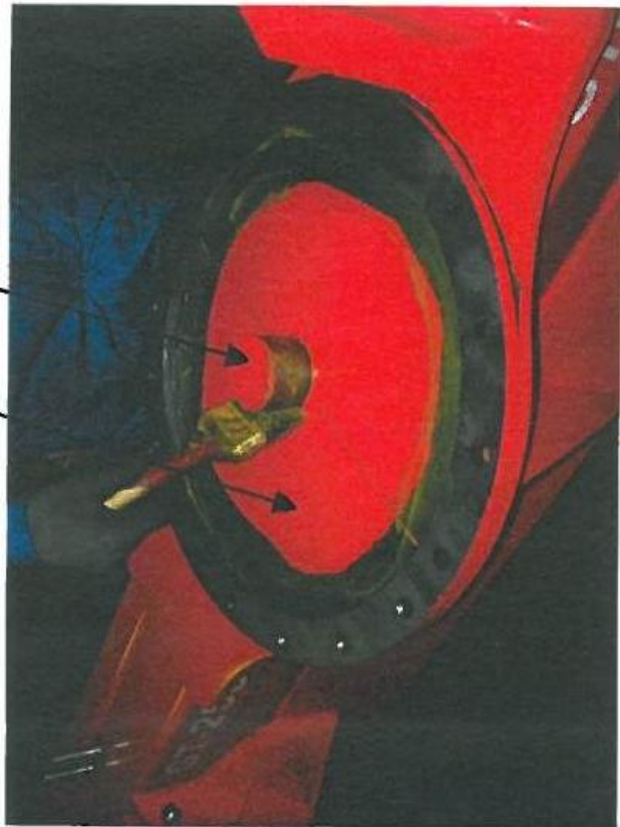
1. 2 stk. 15 mm avstandsringer.
2. 2 stk. 3 mm avstandsringer.
3. 4 stk. 2 mm nylon sliteplater
4. 2 stk. 15 mm ringer med smørenipler, vær oppmerksom på høyre/venstre side.
5. Det hele trekkes sammen med 16 stk. M20 x 75 mm skruer, med låsemuttere.

4. Støttebeslaget monteres, 75 mm akselen må vinkles for å montere den fra undersiden (fig. 4-6.)
5. Monter trepunktsoppheng og støttebein (fig. 5/7).
6. Sylindere monteres og slanger trekkes gjennom slangeholdere (fig. 5/7).
7. Alle gjenger og alle bevegelige flater samt lagre smøres når maskinen er sammenmontert (fig. 5-1. / 7-1. / 8-1. )

Se i øvrige figurer på neste side, samt etterfølgende reservedelstegninger.

III.1

1. / 2.



III.2

1.



III.3

1. 2. 3.



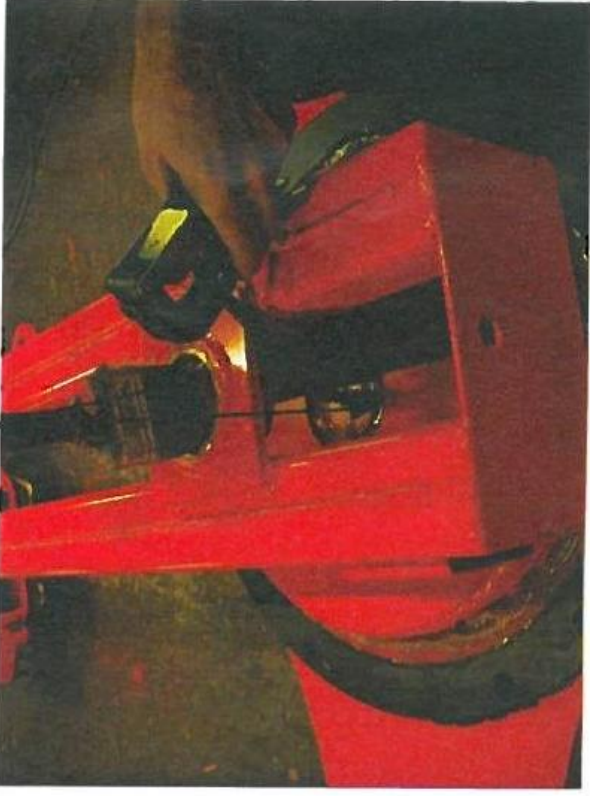
III.4

1. 4. 5. 6.

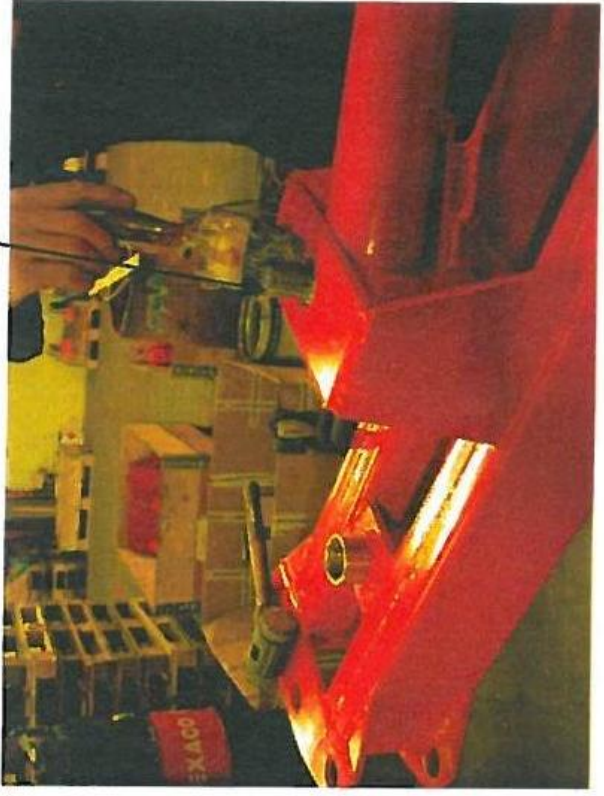




III.6



III.8



III.5



III.7

