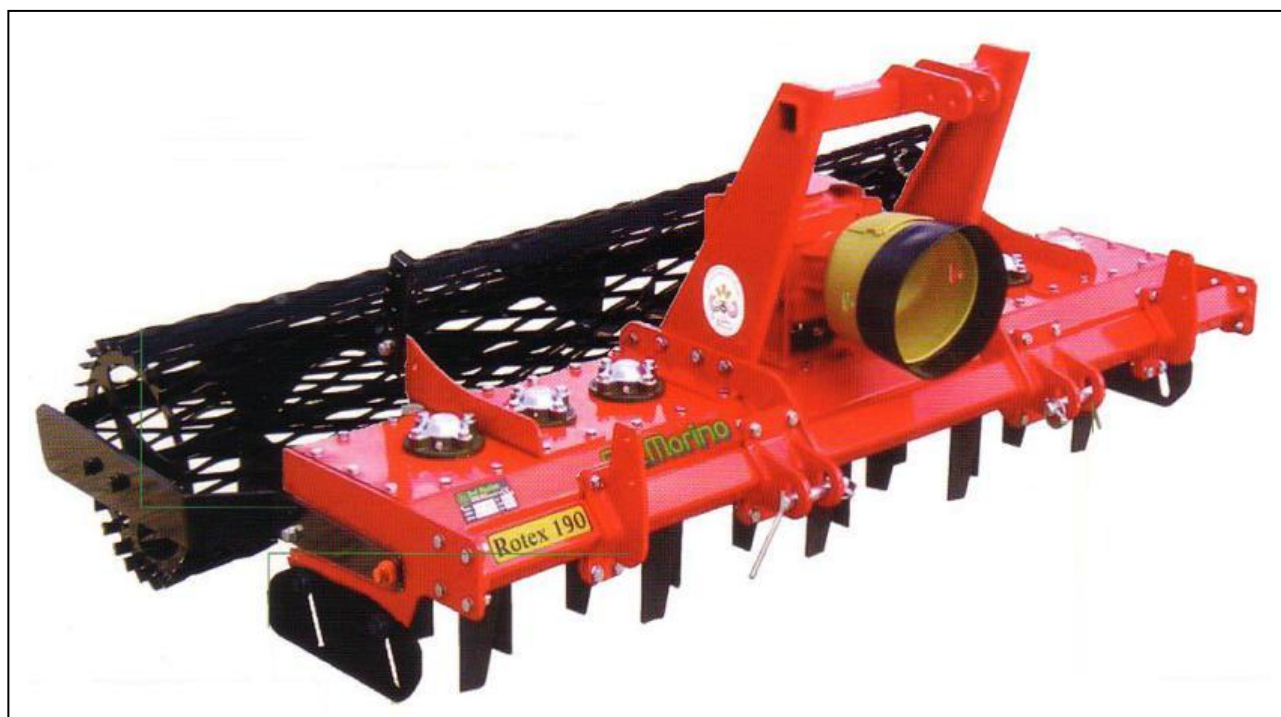


INSTRUKSJONSBOK

ROTEX ROTERENDE HORIZONTALHARV



FORORD

Denne instruksjonsboken er en del av maskinen.

Den må alltid følge maskinen og oppbevares innen rekkevidde for føreren.
De nevnte vedleggene er en integrert del av denne bruksanvisningen.

Formålet med denne instruksjonsboken.

Denne instruksjonsboken gir informasjon om riktig og sikker bruk av maskinen.
Eieren må lese denne instruksjonsboken nøye før arbeid med maskinen.

Eierens ansvar.

Eieren er ansvarlig for ulykker og skader forårsaket på personer eller utstyr på grunn av uaktsomhet i følge instruksjonene i denne boken.

Bistand til bruk av denne instruksjonsboken.

Forklaringer: Kontakt forhandleren.

Forespørsel om ekstra kopier av instruksjonsboken: ved tap eller slitasje, eller ved ønske om instruksjonsbok i et annet språk, vennligst kontakt forhandler eller produsent.

Vær oppmerksom på varselsignaler.



<Fare>: indikerer en situasjon som er potensielt farlig, og som vil forårsake død eller alvorlig skade dersom den ikke unngås.



<Advarsel>: indikerer en situasjon som er potensielt farlig, og som vil forårsake død eller alvorlig skade dersom den ikke unngås.



<Forsiktig>: indikerer en situasjon som er potensielt farlig, og som kan forårsake mindre til moderat skade. Det kan også indikere en oppfordring til å være forsiktig rundt en usikker prosedyre.

<Viktig>: indikerer instruksjoner som må følges nøyaktig for å unngå skade på produktet, prosess eller miljø.

<Merk>: indikerer utfyllende informasjon.

BESKRIVELSE

BRUKSOMRÅDER

Maskinen utfører alle jordbearbeidingsfunksjoner under ulike arbeidsforhold (åpent jorde, vingårder, frukthager, blomsterhager, parker, vegetabilske hager), i all slags terreng uansett sammensetning (sandholdig jord, medium blanding, leire) og konsistens (smuldrete, hard, semi-plast) takket være det store utvalget av ulike modelltyper og –versjoner.

Bruk av et teknisk, konstruktivt konsept etter søken etter høy ytelse reduserer problemer og forbedrer traktorens effekt-/drivstofforbruk takket være elastisiteten i maskinens ramme, til utstyrets form og mange originale, tekniske løsninger.

YTELSE

Maskinen er koplet til traktoren med et 3-punkts oppheng som gir nødvendig bevegelsesrom for kraftoverføringsakselen tilkoblet traktorens kraftuttak. Arbeidsbredden er fast og bestemt av maskintypen.

Arbeidsdybden er justerbar med den bakre rullen.

Arbeidsbredden er ikke justerbar.

YTELSESGRENSER

- Maksimal hastighet: 5 km/t.
- Hastigheter høyere enn 5 km/t kan forringe maskinens tilstand, arbeidskvalitet og førerens sikkerhet.
- Girkassens maksimale effektbehov: fra 13 til 59 kW \pm 5% ved 540 g/min avhengig av maskintype.
- Bruk av større effekt enn anbefalt kan gi varig skade på overføring til girkassen; spesielt ved tungt arbeid.
- Maksimal arbeidsdybde: fra 180 til 210 mm avhengig av maskintype.

STANDARDFUNKSJONER

- Kraftoverføringsaksel med brytesplint.

VARIANTER OG TILBEHØR

- Wirerull
- Ribberull
- Piggrull
- Slåddeplanke.
- Såmaskin (110÷250).

TEKNISKE SPESIFIKASJONER

Modellegenskaper

Modell	Type	Efektbehov		Arbeidsbredde		Vekt		Maksimal arbeidsdybde		Total bredde		Antall tinder	
		Hk	KW	cm.	Tommer	Kg.	lbs.	cm.	Tommer	cm.	Tommer	Ant. rotorer	Ant. tinder
ROTEX	90	18-35	13-26	90	35	198	455	18	7	95	37,5	4	8
	110	20-40	15-30	110	43	211	465	18	7	115	45,3	5	10
	130	25-45	18-33	130	52	226	498	18	7	135	53,1	6	12
	150	30-50	22-38	150	60	248	546	18	7	155	60,9	7	14
	170	30-80	22-59	170	67	295	650	21	9	175	68,7	8	16
	190	40-80	30-59	190	75	320	705	21	9	195	76,5	9	18
	230	50-80	38-59	230	90	415	914	21	9	235	92,1	11	22
	250	60-80	44-59	250	99	440	970	21	9	255	100	12	24

GENERELLE REGULERINGER

- Bruk maskinen kun i dagslys.
- For å forebygge skade, sørg for at personer eller dyr befinner seg på sikker avstand fra maskinen (minimum 50 meters radius).
- Bruk lange bukser og vernesko.
- Verneutstyr er en integrert del av maskinen. Arbeid alltid med verneutstyr montert.
- Pass på at alle 4 dybdehjulene justeres til samme arbeidsdybde.
- Vær oppmerksom på jorda: kontrollør at den er fri for stein, kvister, vaiere osv.
- Vær oppmerksom ved bruk av maskinen i skråninger: kjør rett opp og ned, ikke langsetter skråninger.
- Slå av motoren før du forlater førersetet og koble ut kraftuttaksdriften.
- Undersøk omgående om maskinen berører fremmedlegemer.
- Undersøk omgående maskinen ved unormalt kraftige vibrasjoner.
- Erstatt defekte deler så raskt som mulig.

FORHOLDSREGLER

Barn og voksne som ikke kjent med disse instruksjonene må ikke tillates å bruke maskinen. Lokale forskrifter kan begrense bruken av maskinen i henhold til alder.

SIKKERHETSMERKER PÅ MASKINEN

I denne delen blir sikkerhetsmerker på maskinen vist og forklart.



1

2

3

4

5

6

1. Les instruksjonsboken.
2. Fjern tenningsnøkkelen fra traktoren før vedlikeholds- og reparasjonsarbeid.
3. Stå på sikker avstand fra harvetindene når maskinen er i bruk.
4. Fare for objekter som slynges av gårde. Stå på sikker avstand.
5. Stå på sikker avstand fra harvtindene når maskinen er i bruk.
6. Stå på sikker avstand fra harvtindene når maskinen er i bruk.

Sikkerhetsmerker på maskinen må alltid være leselige.

Ved defekt på sikkerhetsmerker, erstatt dem umiddelbart med nye.

Ved bytte av reservedeler med sikkerhetsmerker, sørg for at de nye delene har identisk sikkerhetsmerke.

Anskaffelse av nye sikkerhetsmerker og bestillingsprosedyren

Kontakt forhandleren for å få tilsendt nye sikkerhetsmerker, samt instruksjoner rundt bestillingsprosedyren.

FØR ARBEIDET

- a) Koble maskinen til traktoren på følgende måte:
 - 1. Koble traktorens trekkstenger til de nedre tilkoblingspunktene på maskinen. Lås med orepinner.
 - 2. Koble traktorens toppstag til harvens toppstagfeste og lås med orepinne.
- b) Kontrollør girkassen og giroljenivået.
- c) Kjør til arbeidsområdet med maskinen løftet opp.
- d) Koble traktorens kraftuttak til maskinen.
- e) Kontrollør at kjettingen på plastbeskyttelsen er ordentlig festet for å unngå at plastbeskyttelsen roterer.

START AV ARBEID

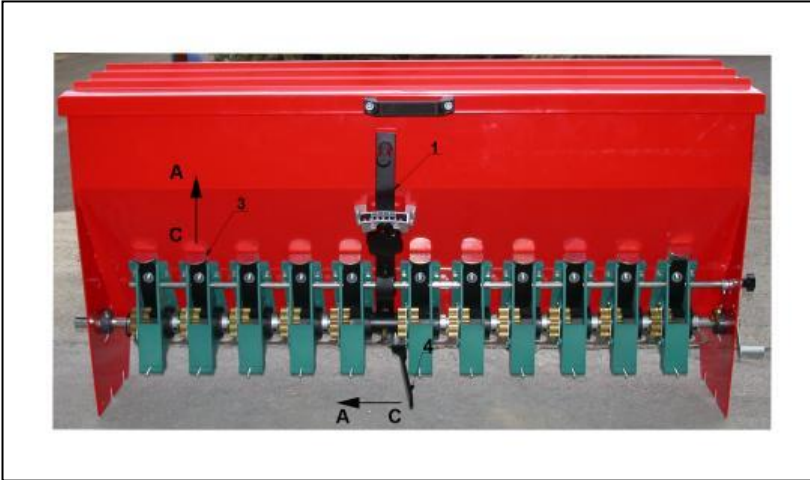
- a) Kontrollør at mennesker og dyr befinner seg minimum 20 meters avstand fra maskinen.
- b) Senk maskinen til harvtindene berører bakken.
- c) Koble inn kraftuttaksdriften og øk hastigheten til 540 o/min
- d) Slipp maskinen helt ned og begynn harvingen.

PÅ SLUTTEN AV ARBEIDET

- a) Stans traktoren.
- b) Løft maskinen inntil harvtindene ikke lenger berører bakken.
- c) Koble ut kraftuttaksdriften.
- d) Koble kraftoverføringsakselen fra traktoren og harven.
- e) Løft maskinen helt opp.

SÅMASKIN

1. INNSTILLING AV SÅMASKIN



For å tømme beholderen, flytt hendelen "4" fra posisjon "C" til posisjon "A". Etter fjerning av alt frø flyttes hendel tilbake fra posisjon "4" til posisjon "C".

Fyll beholderen med frø. Nå må maskinen stilles inn på grunnlag av hvor mange kilo frø du ønsker å så per hektar. Se i tabellen nedenfor:

Frøtype	Innstilling Spak 1	Innstilling Spak 2	Innstilling Doseringsluke 3
Hvete	10	2	Helt åpen
Mais - Erter	8	3	Helt åpen
Hamp - grasfrø	6	2	Helt åpen
Lusern	3	1	Halvåpen
Løk	3	1	Halvåpen

Avhengig av frøtype, gjør følgende:

1. Skru opp låserattet og sett spak "1" i riktig posisjon, og skru til låserattet igjen.
2. Skru opp låserattet og sett spak "2" i riktig posisjon, og skru til låserattet igjen.
3. Juster posisjonen til doseringsluke "3" ved å trekke i retning "A" for å åpne eller i retning "C" for å stenge. Repetér justering på alle doseringslukene.

For å bekrefte vekt på hva som vil bli sådd i kilogram (generelt blir antall kilo per hektar knyttet til hver enkelt frøtype vist på frøets datablad) gjør følgende:



Modell	Hjulomdreining	Faktor K
110	34	400
130	29	400
150	25	400
170	22	400
190	20	400
230	17	400
250	15	400

Løft såmaskinen inntil hjulene "W" og "W1" kan rotere fritt (bilde 1)

Legg et håndkle under såmaskinen for å samle opp frøene.

Drei drivhjulet "W" med klokken som vist med pilen (bilde 2) mange ganger som vist på tabellen ovenfor. (velg din modell)

Samle frøene og vei dem i håndkledet.

Frøenes vekt multiplisert med faktor "K" vil bli den totale vekt som blir sådd per hektar.

Ved avvik i forhold til ønsket vekt, endres posisjonen til hendelen "1" og gjenta veiing.

VEDLIKEHOLD

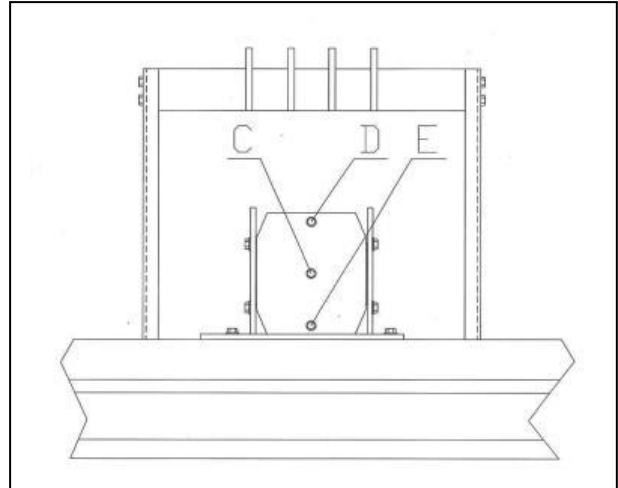
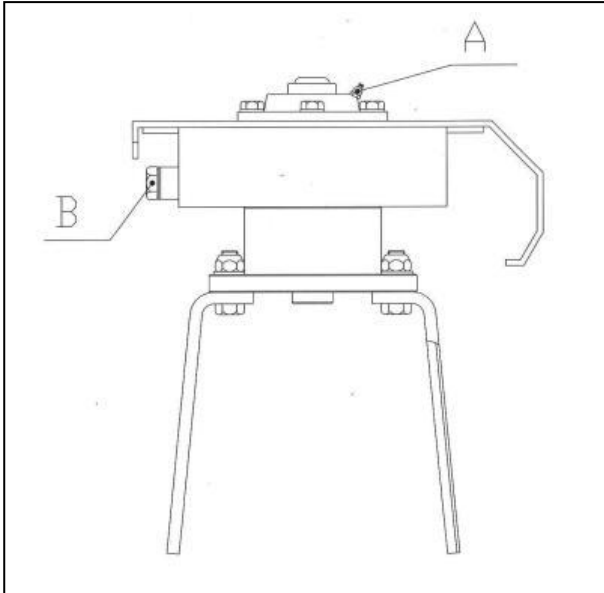
I vedlikeholdsskjema "A" er vedlikeholdet vist med hva som skal gjøres og når.
 Ved ignorering av de oppsatte vilkår kan maskinens funksjonalitet forringes, og i slike tilfeller gjelder ikke garantien.

SKJEMA "A" FOR VEDLIKEHOLDSINTERVALLER

	FØRSTE GANGS BRUK	ETTER 10 TIMERS BRUK	HVER 30.TIME	HVER 500.TIME	SESONG-SLUTT	FØR BRUK	ETTER BRUK
MASKIN	Smøring	Smøring	Smøring		Vask Smøring		Vask
GIRKASSE	Etterfyll olje	Etterfyll olje	Etterfyll olje	Skift olje			
ROTORHUS	Oljenivå	Oljenivå	Oljenivå	Oljenivå			
SKRUER		Skru etter	Skru etter				
VERKTØY			Kontroll		Kontroll	Kontroll	Kontroll

1. SMØRING

På anbefalt tidspunkt i vedlikeholdsskjemaet "A", påfør fett på punkt "B".
Smøringspunktet tilføres fettpresse: HYDRAULISK TYPE, MODELL "A" UNI 7663.
Til smøring brukes kun LITHIUM BASERT UNIVERSALFETT, type NLGI 2.



2. OLJENIVÅ – SKIFTING AV OLJE I GIRKASSE

På det planlagte tidspunktet i vedlikeholdsskjemaet "A" kontrolleres oljenivået og skift oljen i girkassen.
Bruk kun: Girolje SAE 140 EP.
Oljevolum: 1,1 L (Rotex 90-110-130-150), 2,5 L (Rotex 170-190-230-250).

- a) For å kontrollere oljenivået i girkassen, gjør som følger:
1. Når maskinen står plant fjernes plugg "B" og kontrollér at oljen står opp til nedre kant i plugghullet.
 2. Dersom nivået er OK, skrus nivåpluggen "B" på plass igjen.
 3. Dersom nivået er lavt, skru opp pluggen "A" og etterfyll olje.
 4. Dersom nivået er OK, skrus pluggene "A" og "B" på plass igjen.
- b) For å skifte olje i girkassen, gjør som følger:
1. Når maskinen står plant fjernes pluggene "C", "D" og "E". La all olje renne ut.
 2. Skru inn plugg "E".
 3. Fyll i ny olje ned i hullet "D" inntil olje står opp til nedre kant i plugghullet "C".
 4. Når nivået er OK, skru til pluggene "C" og "D".

3. OLJENIVÅ – SKIFTING AV GIROLJE I ROTORDREVVHUS

På planlagt tidspunkt i vedlikeholdsskjema "A"; kontrolleres oljenivået, alternativt skiftes oljen i rotordrevhuset.
Bruk kun SAE 140 EP girolje.
Volum: fra 3,6 L til 12,5 L avhengig av modelltype.

c) For å kontrollere oljen i rotordrevhus, gjør som følger:

1. Med maskinen i horisontal stilling (plant), skru ut plugg "B" og kontrollør at oljen er på nivå med nedre kant i plugghullet.
2. Dersom nivået er OK, skru igjen plugg "B".
3. Dersom nivået er lavt, etterfyll olje.
4. Når nivået er OK, skru plugg "B" på plass igjen.

d) For å skifte olje i rotordrevhus, gjør som følger:

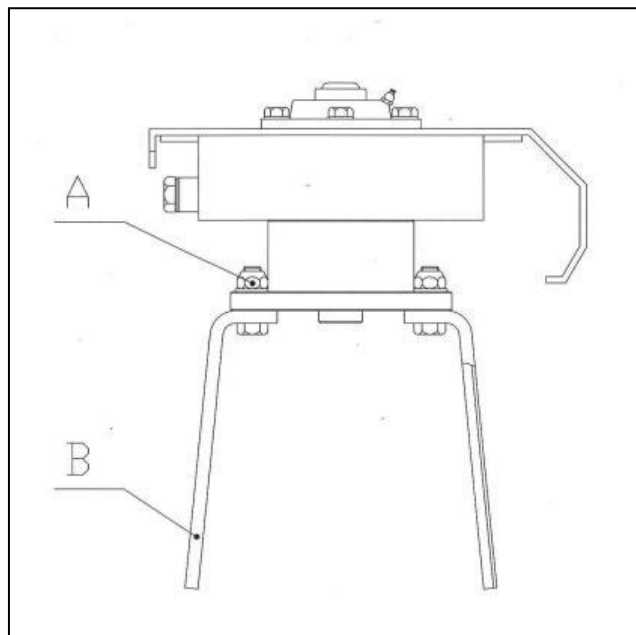
1. Skru opp plugg "B", vipp harven bakover og la oljen renne ut.
2. Fyll ny olje gjennom hull "B" opp til oljen når nedre kant av plugghullet.
3. Sett inn plugg "B" når nivået er OK.

4. SKIFTING AV HARVETINDER

a) For å skifte harvetinder, gjør som følger:

1. Skru ut de to skruene "A" for å løsne harvetindene.
2. Fjern skruene og fjern harvtind "B".
3. Montér nye harvetinder og skruer "A".
4. Dra til skruene "A" med luftdrevet muttertrekker.
5. Gjenta denne prosessen for alle harvetindene som skal skiftes.

OBS: Hver rotor er utstyrt med et par høyre og venstre harvetinder i forhold til posisjonen, ikke forbytt høyre og venstre tinder.



PROBLEMLØSING

PROBLEMER	ÅRSAKER OG LØSNINGER
For liten arbeidsdybde	<ul style="list-style-type: none"> -Redusèr kjørehastigheten -Harvetinder er sløve eller skadet.
Harvetindene trenger ikke ned i jorda Rotorharven hopper og vibrerer	<ul style="list-style-type: none"> -Ødelagte eller skadde harvetinder -Kontrollèr monteringen av harvetindene - Fremmedlegemer mellom tindene - rens <ul style="list-style-type: none"> - Redusèr kjørehastigheten. - Jorda er for tørr og hard.
Rotoren tettes til	<ul style="list-style-type: none"> - Jorda er for våt -Redusèr arbeidsdybden - Øk antall omdreininger i rotoren.
Overdreven bearbeiding av jorda	<ul style="list-style-type: none"> -Øk kjørehastigheten. - Redusèr rotorhastigheten.
Dårlig bearbeidet jord	<ul style="list-style-type: none"> - Redusèr kjørehastigheten. -Øk rotorhastigheten.

TRANSPORT

Med unntak av når harven er i bruk, skal maskinen kun forflyttes når den ikke roterer og kraftuttaksdriften er utkoblet.

<**Viktig**>: hold lav hastighet for å unngå røft underlag og hull i veien.

<**Obs**> Overhold gjeldende trafikkregler på veien. Sørg for at refleksmerkene er synlige. Respektér alle eventuelle lokale lover og regler.

<**Obs**> Lås løftestengene på traktoren med kjettinger og strammere..

LAGRING

Lagre maskinen på en tørr og støvfri plass.

INFORMASJON OM AVHENDELSE (SKROTING)



På slutten av sin levetid må maskinen sendes til skroting, og det kan kun gjøres på en godkjent avfallsplass i samsvar med nasjonale miljøforskrifter. Derfor er det nødvendig å skaffe informasjon fra kvalifiserte lokale myndigheter om denne prosessen. Maskinen består hovedsaklig av jernmaterialer og lakk.

GARANTI

Maskinen er dekket av produsentens garanti i 24 måneder.

Garantien gjelder ikke når:

- a) Vedlikeholdsarbeidet har ikke blitt gjort riktig.
- b) Maskinen har blitt brukt til annet arbeid enn det den er beregnet til.
- c) Maskinen har blitt ombygd eller modifisert uten produsentens skriftlige tillatelse.

