

# Flishugger

PC-2700-PEC



## Unik og fleksibel maskine

Fransgård Maskinfabriks flishugger PC-2700-PEC forberedt til kranmontage beregnet til madning af stammer op til Ø27 cm og udstyret med det patenterede 360°-sold.

## Vigtige detaljer



### Massiv hovedrotor

Den samlede rotorvægt på ca. 380 kg sikrer en jævn drift. Rotorens inerti medvirker således til at flise træet uden, at effektbehovet fra traktoren har altafgørende betydning.



### Vandret indtræk

Indtrækket består af to vandretliggende indtræksvalser, hvilket giver den stærke konstruktion og bedste fastholdelse af træet. Den justerbare indtræks hastighed, hvormed træet mades ind i flishuggeren, kan trinløst indstilles for at opnå mere jævn og tilpasset drift.

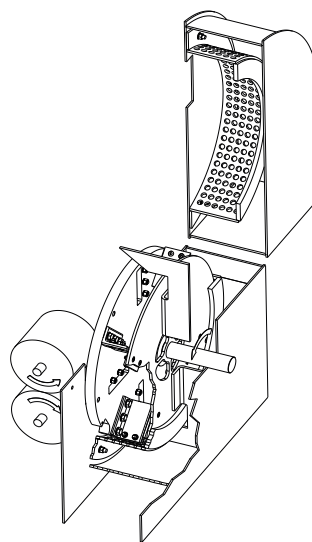


### Fjernstyring af indtræksvalser og omdrejningsvagt

Valsemes omdrejningsretning kan vendes (ind/ud) samt startes og stoppes med fjernbetjening. Flishuggeren er som standard udstyret med en omdrejningsvagt, der sikrer, at der altid er tilstrækkelige omdrejninger til stede for at flise træet.

## Stort udvalg af andre maskiner

Læs mere på [www.fransgard.dk](http://www.fransgard.dk)



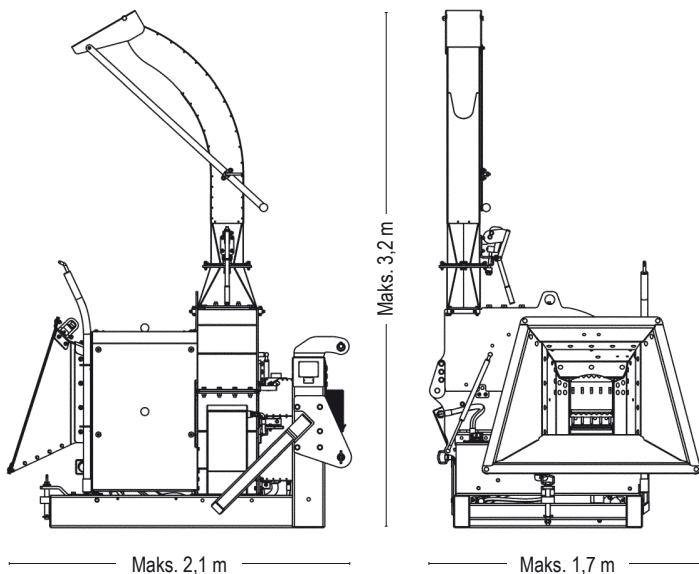
### Patenteret system til perfekt flis

Pilleflishuggeren PC-2700-PEC, med det patenterede 360°-soldsystem, fremstiller PC-FLIS® helt uden stikkere og klumper. Begrebet "PC-FLIS®" dækker over flis fremstillet på en PC pilleflishugger med 360° sold. Soldet garanterer, at flisen er fri for stikkere og klumper, og at det dermed lever op til strenge kvalitetskrav. **Kun flis fremstillet på en PC-pilleflishugger må benævnes PC-FLIS®.**

PC-FLIS® er især velegnet til fyringsformål, hvor stikkere og klumper ellers ofte skaber problemer i fyrrets snegl. Samtidig er PC-FLIS® et billigt og endnu mere miljøvenligt alternativ til de dyre træpiller.

Med de rette indstillinger kan pilleflishuggerne f.eks. også fremstille PC-FLIS®, der er velegnet til strøelse under dyr, hvor der ikke må være dele i flisen, der kan genere klove eller hove. Med den rette kombination af knivindstilling og størrelse af soldhuller opnås mange anvendelsesmuligheder, der lettere løser opgavens behov.

## Mål:



## Made in Denmark

En stærk kombination af moderne maskiner inkl. laserskærer og et godt håndværk sikrer, at vores produkter lever op til kundernes høje krav til holdbare og robuste maskiner. Da vi udvikler, producerer og samler maskinerne på vores egen fabrik i Danmark, kan vi hurtigt omstille produktionen efter kundernes ønsker.

## Tekniske data:

Teknisk data	PC-2700-PEC
Type	Pilleflishugger m. 360°-sold
Trædiameter (maks.)	Ø27 cm
Omdrejninger på PTO	540 / 1.000 omdr./min
Kraftbehov ved 540 omdr./min	Maks. 60 kW / 80 hk
Kraftbehov ved 1.000 omdr./min	Maks. 112 kW / 150 hk
Spline på hovedaksel	1 3/4" x Z6
Egenvægt	1.600 kg
Montering	3-punktsophæng på traktor
Hydraulik	Fra traktor
Antal indtræksvalser	2
Indtræksmoment fra indtræksvalser	Op til 1.096 Nm
Rotorvægt (samlet)	Ca. 380 kg
Kapacitet *	30 m <sup>3</sup> pr. time
Mulighed for montering af kran	Ja
Omdrejningsvagt	Ja, standard

\* Kapacitet afhænger bl.a. af knivindstilling, HK til rådighed, træets beskaffenhed og rotorhastighed

Det giver en stor fleksibilitet, som vi er blevet kendt og værdsat for hos vore kunder igennem mange år. Med egen produktion har vi konstant overblik over hver enkelt ordre, så kunderne får leveret den korrekte vare til aftalt tid.

**Det er dansk effektivitet og kvalitet, når det er bedst.**

Forhandler:

Producent:

Fransgård Maskinfabrik A/S  
Fredbjergvej 132 · dk-9640 Farsø  
T: +45 98 63 21 22  
[www.fransgard.dk](http://www.fransgard.dk)

 **Fransgård**